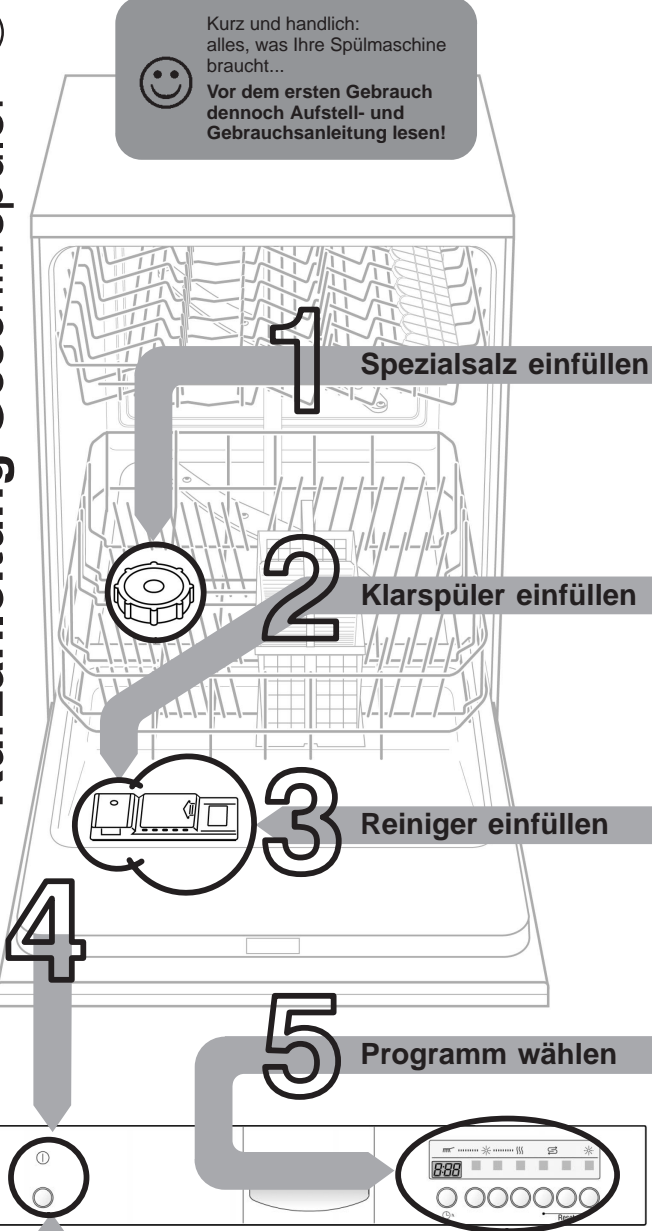


Kurz und handlich:
alles, was Ihre Spülmaschine
braucht...
**Vor dem ersten Gebrauch
dennoch Aufstell- und
Gebrauchsanleitung lesen!**



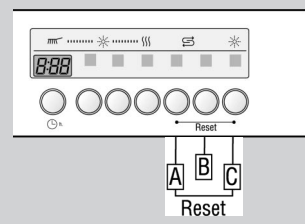
6
Gerät einschalten Los geht's...
Ein-/Ausschalter drücken, Laufzeit
des gewählten Programmes erscheint
7
Gerät ausschalten Alles klar...
Wenn die Anzeige auf **0:00** steht
(Programmende), Ein-/Ausschalter drücken

Enthärtungsanlage einstellen *

Härtewert beim
Wasserwerk erfragen
und **eintragen** ...

Einstellwert ablesen ...

Wasser- Härtewert °dH	Härte- stufe	mmol/l	Einstellwert an der Maschine
0 - 6	I	0 - 1,1	0:00
7 - 8	I	1,2-1,4	0:01
9 - 10	II	1,5-1,8	0:02
11-12	II	1,9-2,1	0:03
13-16	III	2,2-2,9	0:04
17-21	III	3,0-3,7	0:05
22-30	IV	3,8-5,4	0:06
31-50	IV	5,5-8,9	0:07

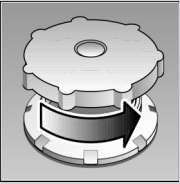


* nur vor dem ersten
Spülen oder bei
veränderter Wasserhärte

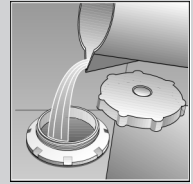
Schnell erledigt ...
und so einstellen

- Programmtaste **B** gedrückt halten und Hauptschalter solange drücken bis die Ziffernanzeige leuchtet, anschließend Tasten loslassen. Die Leuchtanzeige der Taste **B** blinkt und in der Ziffernanzeige leuchtet der werkseitig eingestellte Einstellwert **H:04**.
- Mit jedem Drücken der Taste **B** erhöht sich der Einstellwert um eine Stufe; ist der Wert **H:07** erreicht, springt die Anzeige wieder auf **H:00**.
- Hauptschalter ausschalten. Der eingestellte Wert ist im Gerät gespeichert.

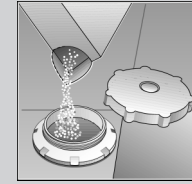
Löst Kalk (nicht nötig bei Einstellwert 0 !) ...



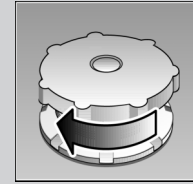
Deckel
aufdrehen.



Nur vor dem
ersten Spülen
ca. 1 l Wasser
in die
Salzöffnung
gießen.

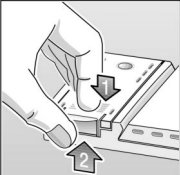


Max. 1,5 kg
Speziialsalz
(nie Reiniger!)
einfüllen.



Deckel
schließen.
Umgehend
spülen.

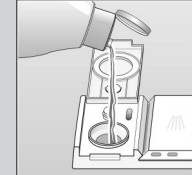
Macht blitzblank ...



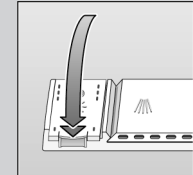
Markierung 1
drücken,
Deckel 2
anheben.



Nachfüllen immer bei heller Füllstandsanzeige!

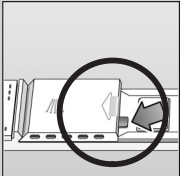


Klarspüler
einfüllen.



Deckel
schließen.
KLACK!

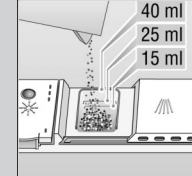
Viel Schmutz, viel Reiniger ...



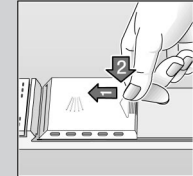
Eventuell
Deckel öffnen
(Stift drücken).



Achtung,
Kombiprodukte
nicht für alle
Programme
geeignet,
Herstellerhinweise
beachten.



Reiniger
einfüllen.



Deckel
zuschieben,
drücken.
PLOPP!

Schnell, sparsam oder intensiv ...

Programmübersicht

In dieser Übersicht ist die max. mögliche Programmanzahl dargestellt. Die entsprechenden Programme Ihres Gerätes entnehmen Sie bitte Ihrer Bedienblende.

Die Programmdateien sind Labormesswerte nach europäischer Norm EN 50242. Abweichungen in der Praxis sind möglich.

	Intensiv 70°	Auto 55° /65°	Eco 50°	Sanft 40°	Schnell 45°	Vorspülen
Dauer in Std. : Min.	1:52	1:35-2:25	2:20	1:12	0:30	0:19
Stromverbrauch in kWh	1,60	1,15-1,50	1,05	0,80	0,70	0,10
Wasserverbrauch in Litern	21	11-19	14	15	10	4
mit Aquasensor	18	-	-	12	-	-

Zusatzprogramme **

Machen flexibel ...

Einweichen
... von Geschirr im
Unterkorb,
Programmstart
automatisch, 5 g
Reiniger extra auf
die offene Tür!

**Zeitverkürzung/
Zeitsparen**
... verkürzt Reinigen,
reduziert Trocknen.

Oberkorbspülen
... Geschirr wird nur im
Oberkorb gespült.

Unterkorbspülen
... Geschirr wird nur im
Unterkorb gespült.

Zeitvorwahl
... einschalten, sofort
Zeitvorwahltaste
drücken: verschiebt
Programmstart in
Stundenschritten.

**bei einigen Modellen

Wartung und Pflege

Für perfekte Spülergebnisse ...

Abwasserpumpe reinigen *

Siebe ...
kontrollieren, eventuell reinigen

Siebzylinder drehen, Siebssystem entnehmen ...

unter fließendem Wasser abspülen ...

einsetzen ...

Siebssystem zuschrauben
MARKIERUNG BEACHTEN!

- * bei einigen Modellen
- Wasser ausschöpfen und Siebe entfernen
 - Abdeckung abschrauben (Torx T20)
 - Bereich des Flügelrades auf Fremdkörper prüfen
 - Abdeckung einschrauben und Siebe einsetzen

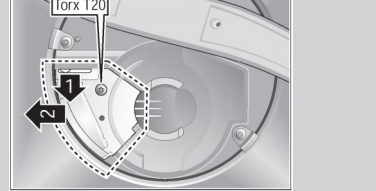
Sprüharme ...
Verstopfungen/ Ablagerungen entfernen

unteren Arm nach oben ziehen ...

oberen Arm abschrauben ...

unter fließendem Wasser (eventuell mit Zahnstocher) Sprühdüsen säubern ...

unteren Arm einsetzen ...



Kleine Fehler selbst beheben ...

... denn Selbsthilfe lohnt sich!

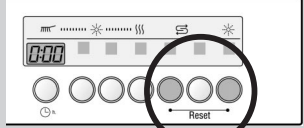
Störung	Mögliche Ursachen	Abhilfe
Restwasser im Gerät	Abwasserpumpe blockiert Programm noch nicht beendet	▶ Abwasserpumpe reinigen (siehe oben). ▶ Gerät schließen und einschalten. bzw. Programm abbrechen (siehe Programmabbruch).
Gerät läuft nicht/ bleibt stehen	Zulaufarmatur nicht geöffnet Zulaufschlauch geknickt Zulaufarmatur verklemmt oder verkalkt	▶ Zulaufarmatur öffnen. ▶ Zulaufschlauch knickfrei verlegen. ▶ 1. Wasseranschluß abschrauben. ▶ 2. Sieb im Wasseranschluß säubern. ▶ 3. Durchflußmenge muß bei geöffnetem Wasserzulauf min. 9 l/min betragen. Bei geringerem Durchfluß Zulaufarmatur austauschen lassen.
Kunststoff / Geschirrtteile verfärbt	Zu wenig Reiniger Verfärbungen durch Lebensmittelfarbstoffe (Tomatensauce)	▶ Herstellerangaben (Reiniger) beachten. ▶ Verfärbungen sind unbedenklich; Verblässen bei weiteren Spülgängen.
Rost auf dem Besteck	Besteck nicht rostbeständig Harte Messerklingen sind anfälliger Fremdrost	▶ Spülmaschinenbeständiges Besteck verwenden. ▶ Niemals rostende Teile im Gerät spülen.

Störung	Mögliche Ursachen	Abhilfe
Geschirr ist nicht sauber Sand oder griesartige Rückstände auf dem Geschirr	Geschirr liegt aneinander bzw. übereinander Zu wenig Reiniger Ungeeignetes Programm gewählt Sprühdüsen verstopft Siebe verschmutzt, sitzen nicht fest Sprüharme blockiert	▶ Geschirrtteile vereinzeln, Anlagestellen vermeiden. ▶ Herstellerangaben (Reiniger) beachten. ▶ Stärkeres Programm wählen. ▶ Sprüharme reinigen (siehe oben). ▶ Siebe reinigen (siehe oben). ▶ Geschirr so einräumen, dass Sprüharme frei drehen können.
Flecken und Schlieren	Klarspülerdosierung zu hoch / zu niedrig dosiert	▶ Bei Schlieren: Dosierung reduzieren. ▶ Bei Wasser oder Kalkflecken: Dosierung erhöhen.
Milchige Beläge auf dem Geschirr (entfernbar)	Wasserenthärtung falsch eingestellt; Spezialsalz fehlt	▶ Enthärtungsanlage richtig einstellen. ▶ Spezialsalz nachfüllen.
Milchige Beläge, Gläser eingetrübt / blind (nicht entfernbar)	Gläser nicht spülmaschinenfest.	▶ Spülmaschinenbeständige Gläser verwenden. ▶ Glasschonenden Reiniger verwenden.

Weitere Hinweise finden Sie in der Gebrauchsanleitung

Programmabbruch ...

Während des Programms die beiden mit **Reset** gekennzeichneten Tasten **gleichzeitig** ca. 3 Sekunden drücken (RESET)



▶ "0:00" erscheint nach 1 Minute Programmende

▶ Gerät ausschalten

Richtig einräumen ...

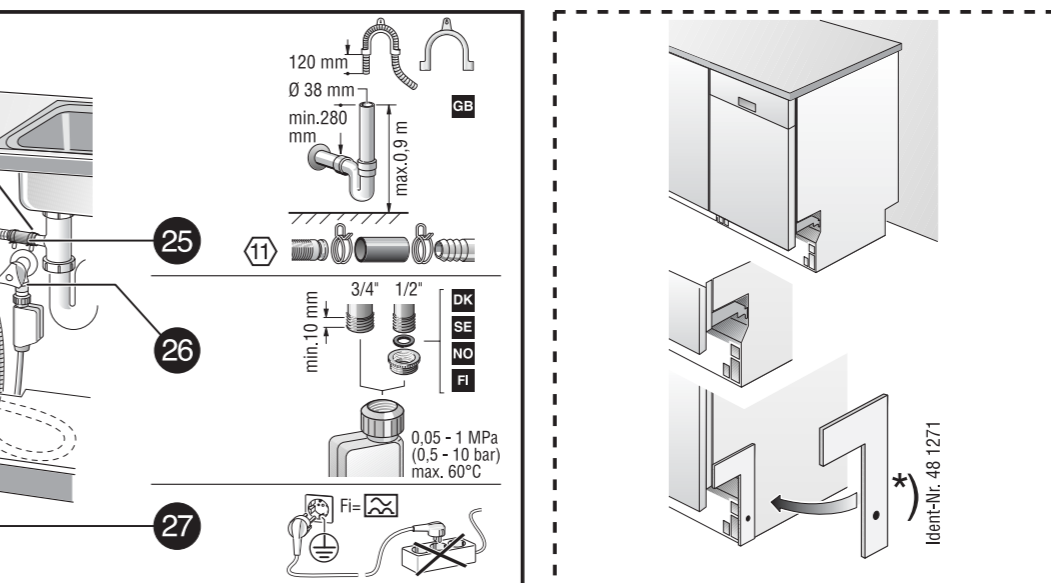
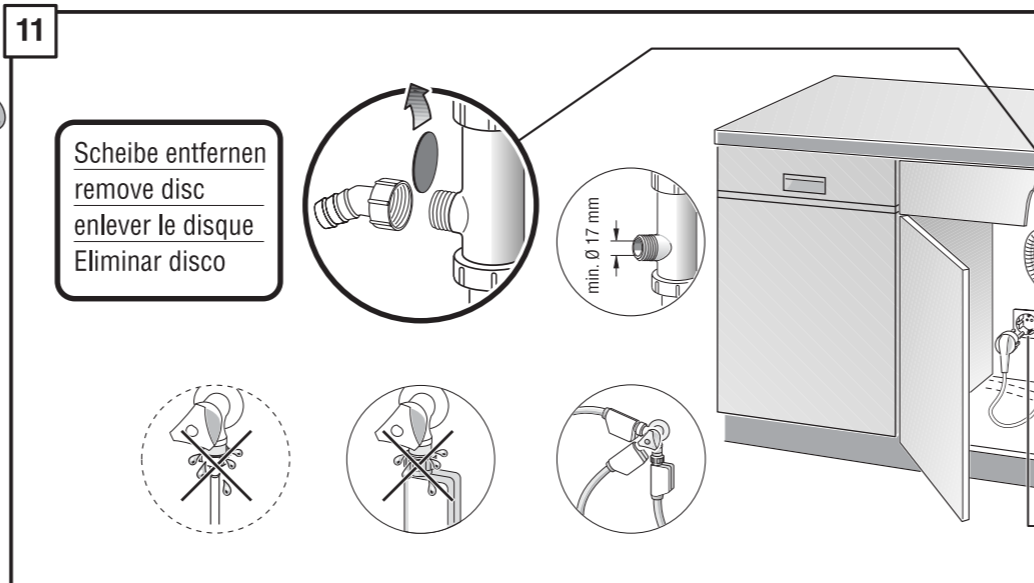
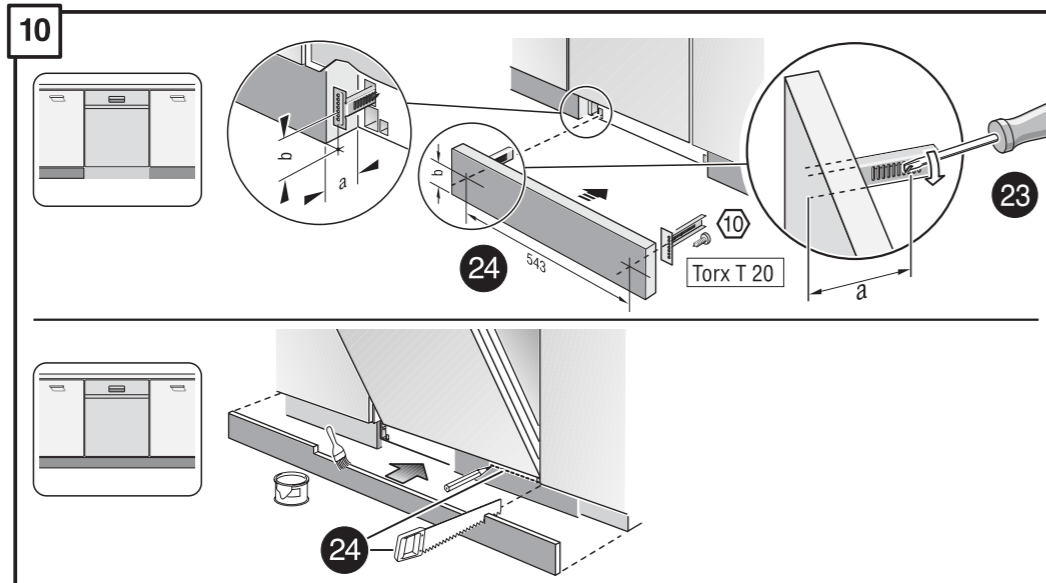
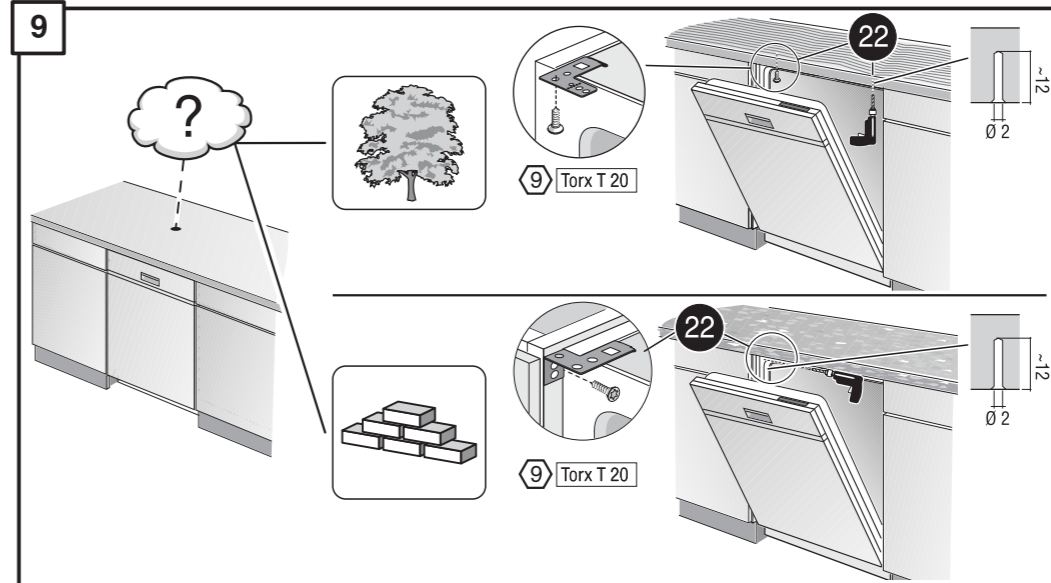
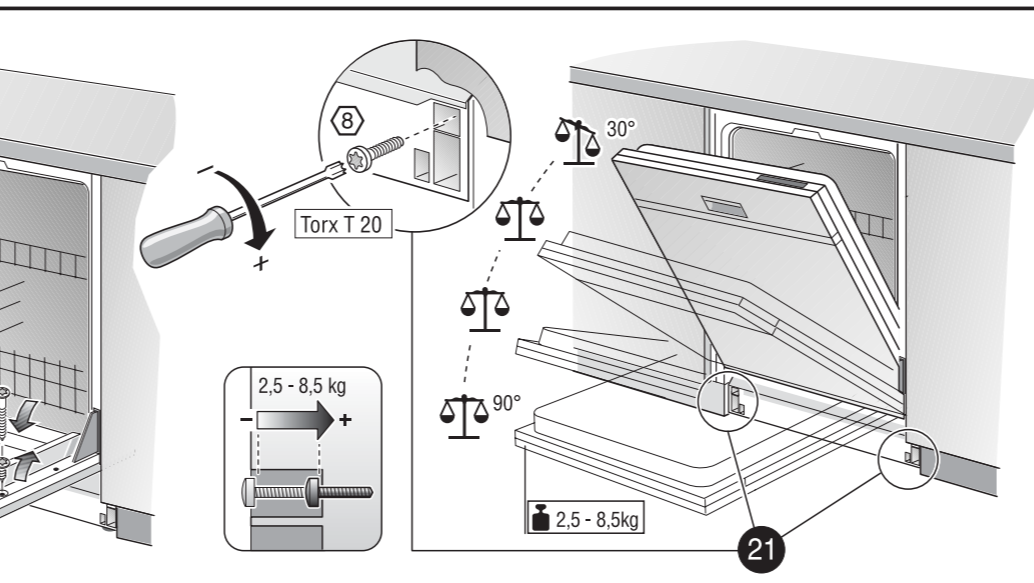
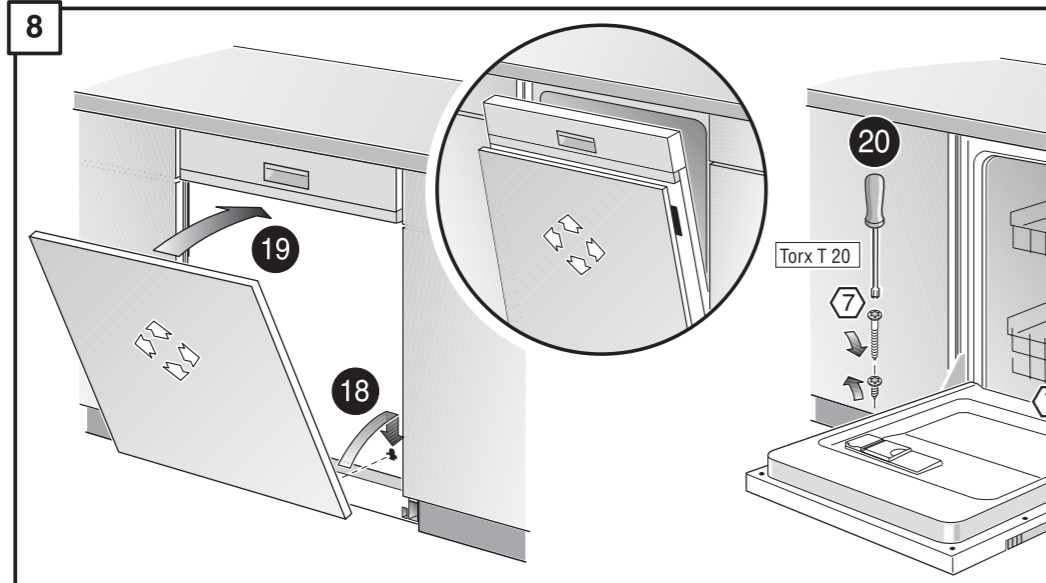
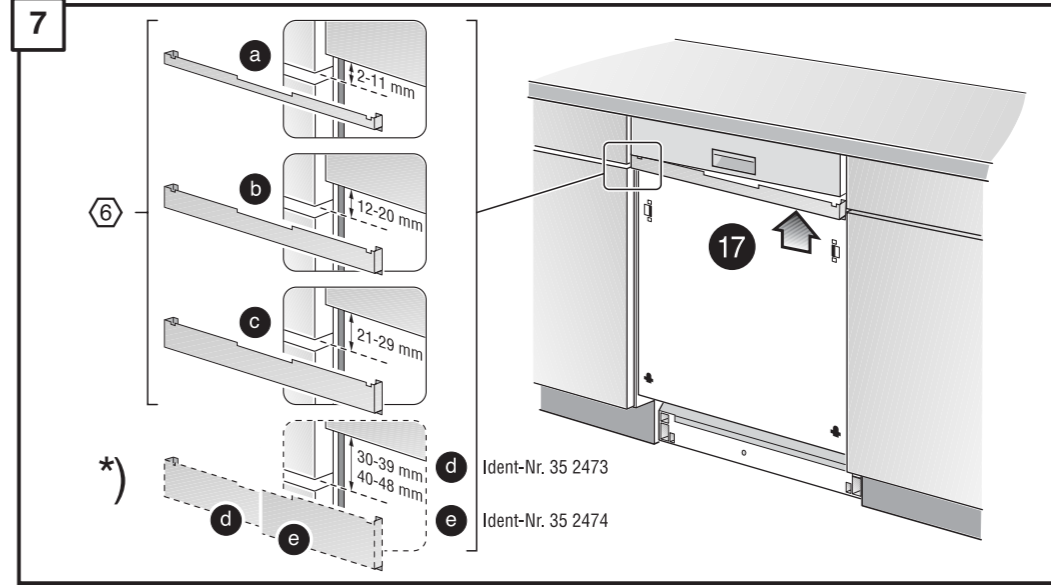
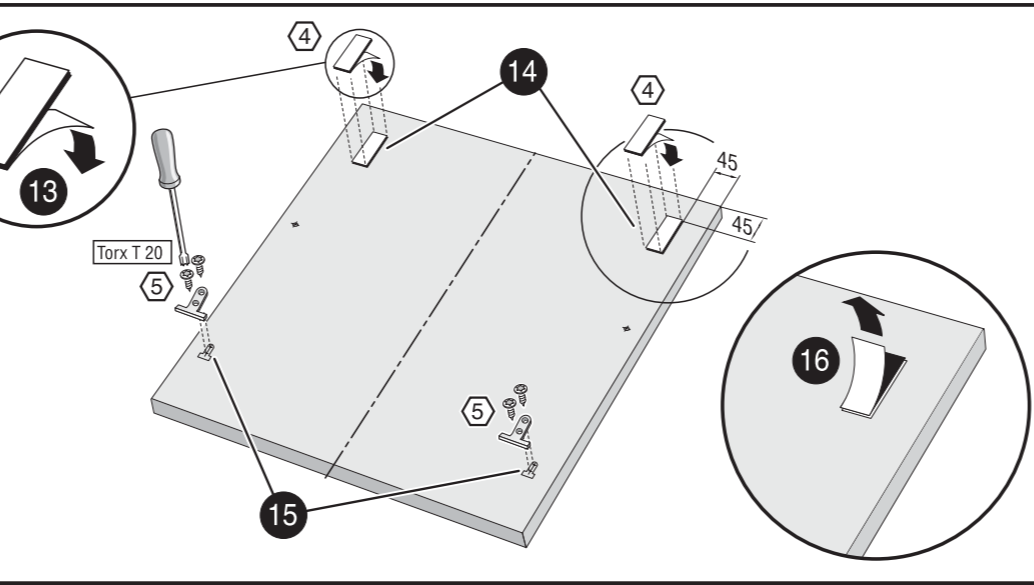
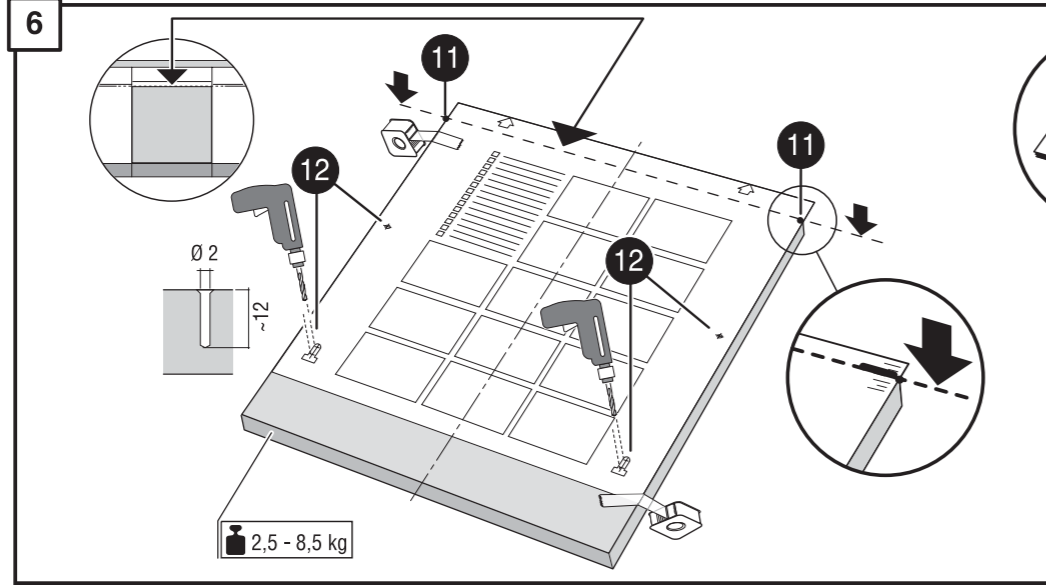
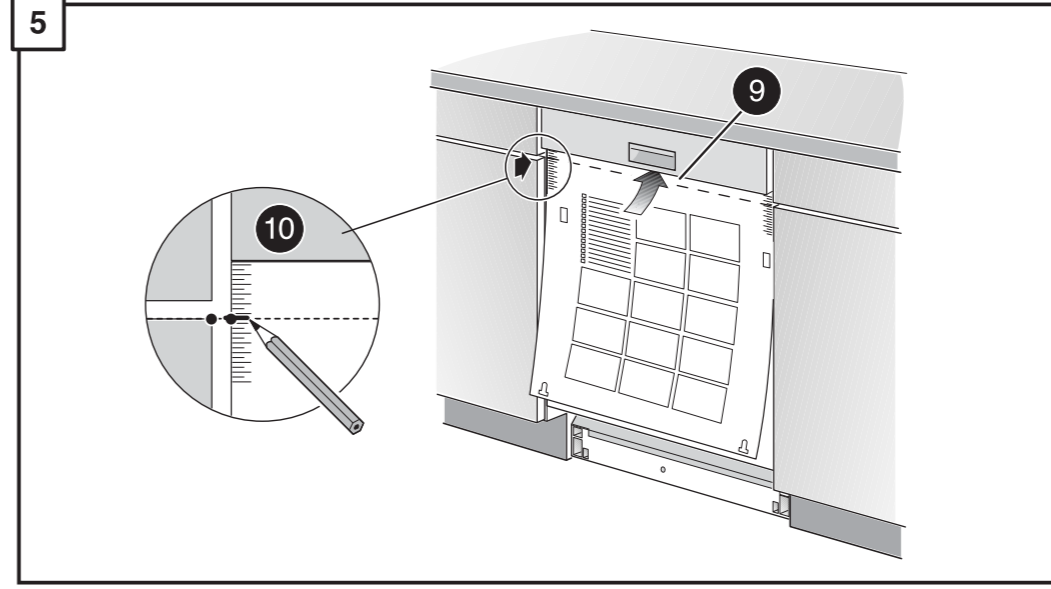
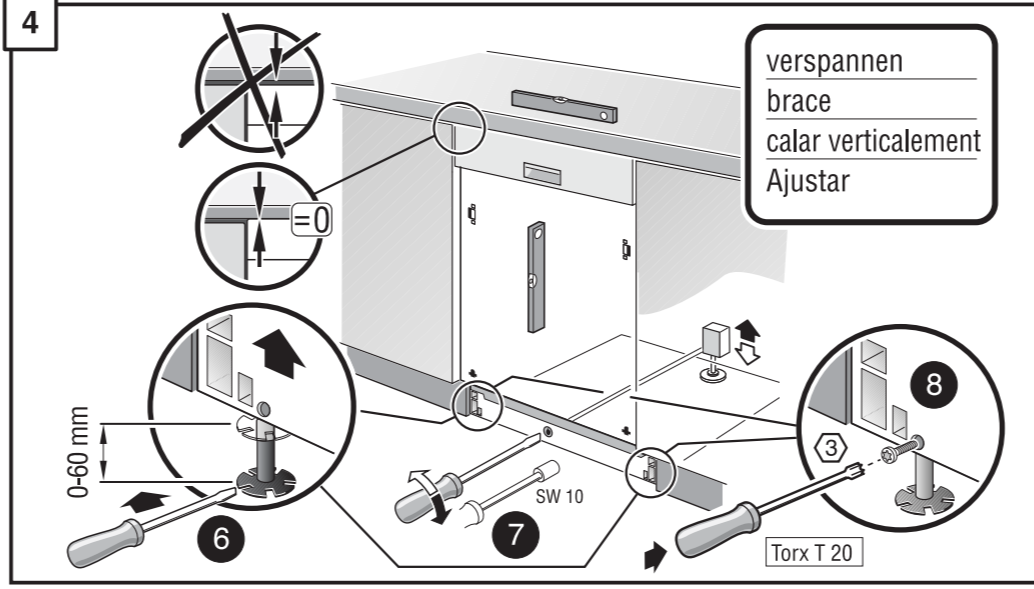
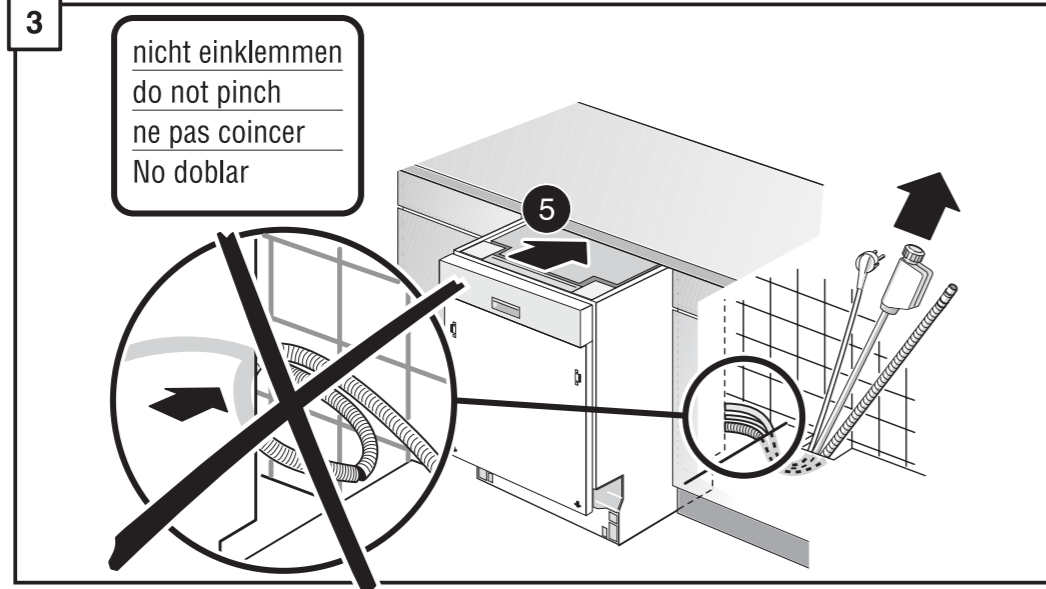
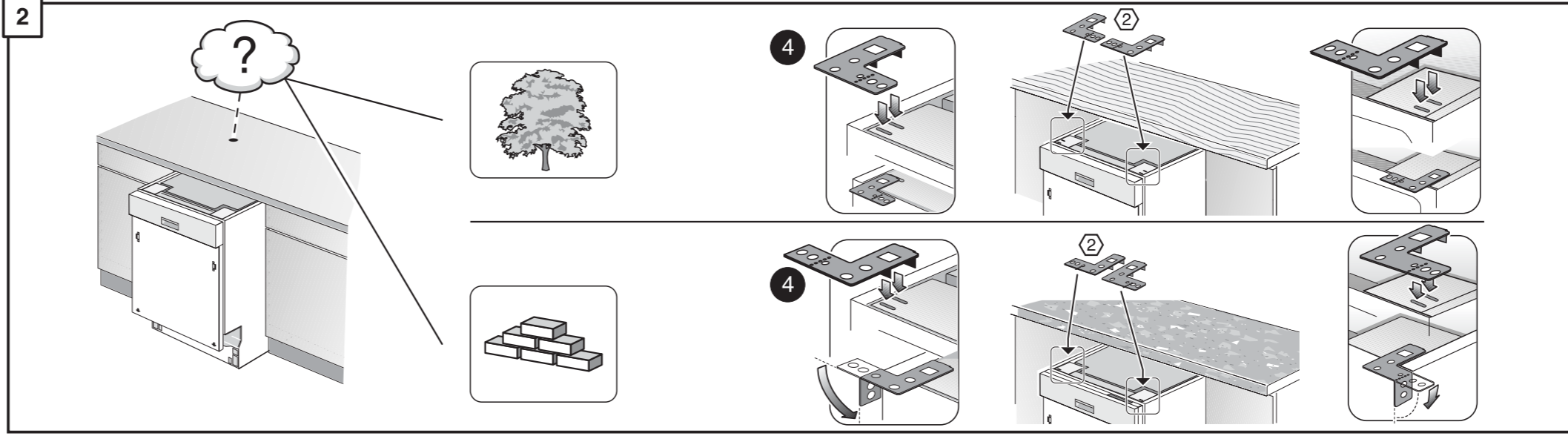
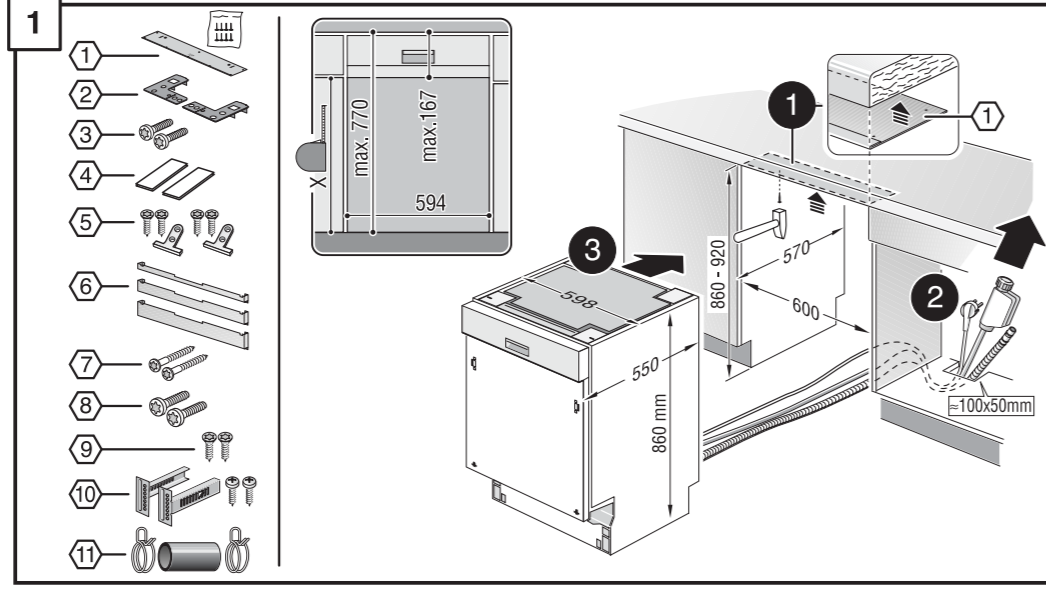
Spülmaschinenfestes Geschirr (ohne Rückstände von Asche, Wachs, Schmierfett, Farbe, Klebe-Etiketten; große Reste von Marmelade, Milchprodukten und Speisen grob entfernen) einordnen gemäß Gebrauchsanleitung und prüfen, ob sich die Sprüharme frei drehen können.

9000 115 113 ◆◆ ◆◆ 9000 115 113

de Montageanweisung	pt Instruções de montagem
en Assembly Instructions	sv Monteringsanvisning
fr Instructions de montage	no Montasjeveiledning
nl Montage-Voorschriften	fi Assennus ohjeet
it Istruzioni per il montaggio	da Monteringsvejledning
el Οδηγία συναρμολόγησης	tr Montaj kılavuzu
es Instrucciones de montaje	ru Указания по монтажу

pl Instrukcja montażu
cs Montážní návod
hu Szerelési útmutató
ko 조립요령
ar تعليمات التركيب
zh 安裝說明

9000 115 113 (8508)
630 / 634 I - 86 - Niro - Haube - KL



*) Über Kundendienst bzw. Handel erhältlich	*) Se puede adquirir a través del Servicio de Asistencia Técnica o en el comercio especializado
*) Available from your service agent or retailer	*) Pode ser adquirido nos Serviços Técnicos ou no comércio da especialidade
*) Fourni par le SAV ou les vendeurs	*) Erhältet via Service respektive handeln
*) Bij de Servicedienst resp. in de handel tegen meerprijs verkrijgbaar	*) Fåes hos kundenservice htv. handelen
*) In vendita presso il servizio assistenza clienti o in commercio	*) Saatavissa hoiutopalvelusta tai alan liikkeistä
*) Διατίθεται από την υπηρεσία τεχνικής εξυπηρέτησης πελατών ή από το εμπόριο	*) Kan købes hos serviceafdeling eller forhandler

*) Yetkili servis veya satış yerleri üzerinden tedarik edilebilir	*) يمكن الحصول عليه عن طريق مركز خدمة العملاء أو في المتاجر
*) Можно заказать через службу сервиса или торговую организацию	*) 可向售後服務站或專賣店購買
*) Do nabycia w punkcie serwisowym lub sieci handlowej	
*) K dostání přes servisní službu, popř. obchod	
*) A vevőszolgáltatónál ill. a kereskedelemben lehet beszerezni	
*) 고객센터 또는 대리점에서 구입	

