

Gebrauchsanleitung

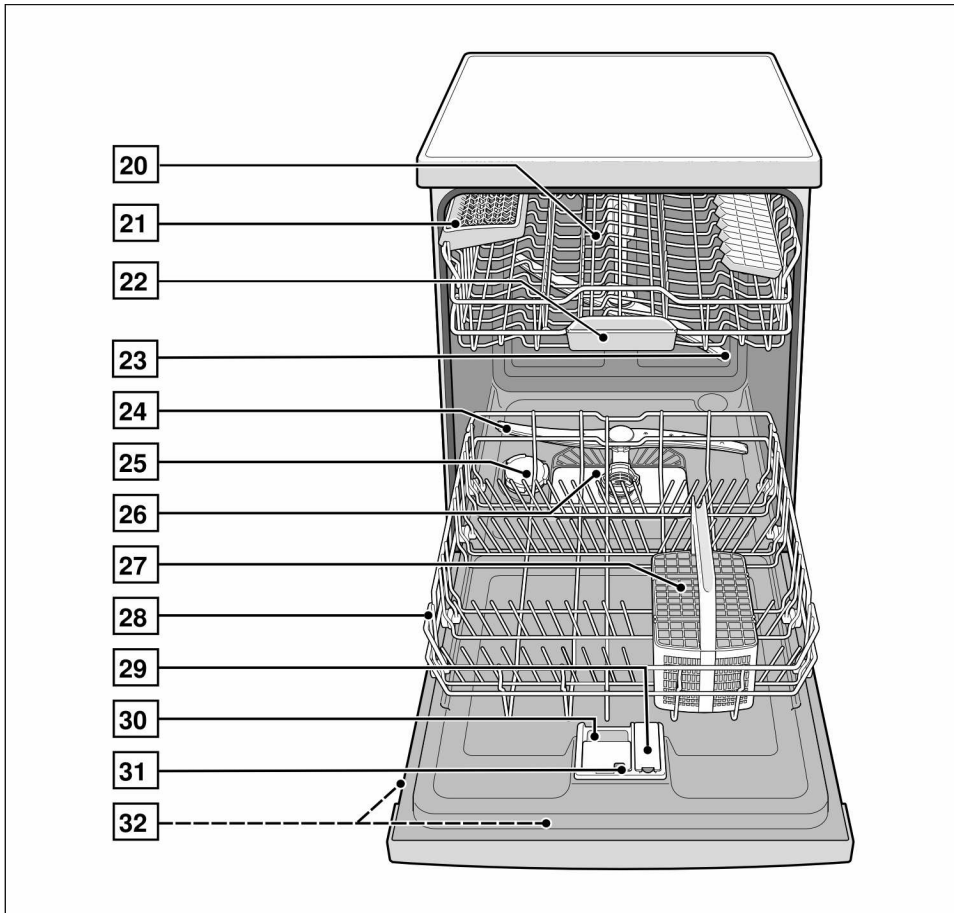
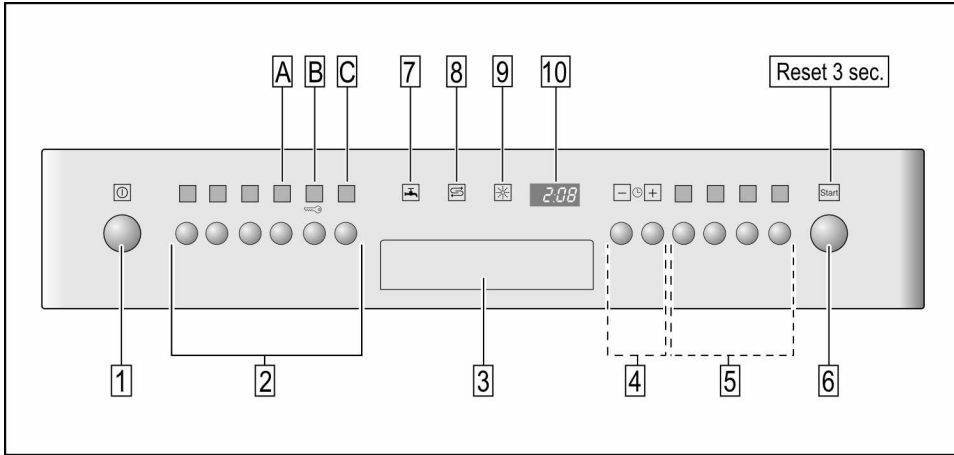
Geschirrspülautomat

9000 423 929 (8811)

IG 6507
IGS 6507

Küppersbusch

ALLERFEINSTE KÜCHENTECHNIK



de Inhaltsverzeichnis

Sicherheitshinweise	4	IntensivZone	15
Bei der Anlieferung	4	Extra Trocknen	15
Bei der Installation	4	Geschirrspülen	16
Im täglichen Betrieb	4	Programmdatei	16
Bei Kindern im Haushalt	4	AquaSensor	16
Kindersicherung (Türverriegelung)	4	Gerät einschalten	16
Kindersicherung (Tastensperre)	5	Restlaufanzeige	16
Bei auftretenden Schäden	5	Zeitvorwahl	16
Bei der Entsorgung	5	Programmende	16
Gerät kennen lernen	5	Gerät ausschalten	17
Bedienblende	5	Programm unterbrechen	17
Geräteinnenraum	5	Programm abbrechen (Reset) .	17
Enthärtungsanlage	6	Programmwechsel	17
Einstellen	6	Intensivtrocknung	17
Spezialsalz	7	Wartung und Pflege	18
Verwendung von Speziale Salz .	7	Gesamtzustand der Maschine .	18
Salznachfüllanzeige /		Siebe	18
Enthärtung ausschalten	7	Sprüharme	19
Klarspüler	8	Abwasserpumpe	19
Klarspülermenge einstellen . . .	8	Fehlersuche	20
Klarspülnachfüllanzeige ausschalten	8	... beim Einschalten	20
Geschirr	9	... am Gerät	20
Nicht geeignet	9	... beim Einstellen	20
Glas- und Geschirrschäden . .	9	... beim Spülen	21
Einräumen	9	... am Geschirr	22
Ausräumen	9	Kundendienst	23
Tassen und Gläser	9	Installation	23
Töpfe	10	Sicherheitshinweise	23
Besteckkorb	10	Anlieferung	24
Klappstacheln	10	Aufstellung	24
Kleinteilehalter	10	Abwasseranschluss	25
Messerablage	11	Frischwasseranschluss	25
Korbhöhe verstellen	11	Elektrischer Anschluss	25
Reiniger	12	Demontage	25
Reiniger einfüllen	12	Transport	26
Programmübersicht	14	Frostsicherheit	26
Programmauswahl	14	Entsorgung	26
Hinweise für Vergleichsprüfungen	14	Verpackung	26
Zusatzfunktionen	15	Altgeräte	26
Zeit sparen (VarioSpeed)	15		
Halbe Beladung	15		
Hygiene	15		

Sicherheitshinweise

Bei der Anlieferung

- Überprüfen Sie Verpackung und Geschirrspüler sofort auf Transportschäden. Nehmen Sie ein beschädigtes Gerät nicht in Betrieb, sondern halten Sie Rücksprache mit Ihrem Lieferanten.
- Entsorgen Sie das Verpackungsmaterial bitte ordnungsgemäß.
- Verpackung und Ihre Teile nicht spielenden Kindern überlassen. Es besteht Erstickungsgefahr durch Faltkartons und Folien.

Bei der Installation

Wie das Gerät ordnungsgemäß aufgestellt und angeschlossen wird, lesen Sie im Kapitel "Installation".

Im täglichen Betrieb

- Benutzen Sie den Geschirrspüler nur im Haushalt und nur zum angegebenen Zweck: Dem Spülen von Haushaltsgeschirr.
- Setzen oder stellen Sie sich nicht auf die geöffnete Tür. Das Gerät könnte kippen.
- Beachten Sie bei Standgeräten, dass bei überladenen Körben das Gerät kippen kann.
- Geben Sie kein Lösungsmittel in den Spülraum. Es besteht Explosionsgefahr.
- Die Tür während des Programmablaufs vorsichtig öffnen. Es besteht die Gefahr, dass heißes Wasser aus dem Gerät spritzt.
- Der Geschirrspüler sollte nur kurzzeitig zum Be- und Entladen geöffnet werden, um Verletzungen wie z.B. durch Stolpern zu verhindern.
- Beachten Sie die Sicherheits- bzw. Gebrauchshinweise auf den Verpackungen von Reiniger- und Klarspülerprodukten.



Warnung

Messer und andere Utensilien mit scharfen Spitzen müssen im Besteckkorb mit den Spitzen nach unten oder in der Messerablage* in waagrecht Lage eingeordnet werden.

* je nach Modell

Bei Kindern im Haushalt

- Nutzen Sie, falls vorhanden, die Kindersicherung. Eine genaue Beschreibung finden Sie hinten im Umschlag.
- Erlauben Sie Kindern nicht, mit dem Gerät zu spielen oder es zu bedienen.
- Halten Sie Kinder von Reiniger und Klarspüler fern. Diese können Verätzungen in Mund, Rachen und Augen verursachen oder zum Ersticken führen.
- Halten Sie Kinder vom geöffneten Geschirrspüler fern. Das Wasser im Spülraum ist kein Trinkwasser, es könnten sich noch Reste von Reiniger darin befinden. Achten Sie darauf, dass Kinder nicht in die Tab-Auffangschale 22 greifen. Kleine Finger könnten sich in den Schlitzen einklemmen.
- Achten Sie bei einem hochgebauten Gerät beim Öffnen und Schließen der Tür darauf, dass Kinder sich nicht zwischen Gerätetür und darunter liegender Schranktür einklemmen oder quetschen.

Kindersicherung (Türverriegelung)

Die Beschreibung der Kindersicherung befindet sich hinten im Umschlag.

Kindersicherung (Tastensperre)

Sie können Ihr Gerät gegen unbeabsichtigtes Programm abbrechen (z.B. Fehlbedienung durch Kinder) sichern.

Tastensperre aktivieren:

- Gewünschtes Programm starten.
- Taste **[B]** ca. 4 sec. gedrückt halten, bis **[L]** in der Ziffernanzeige erscheint.

Wird während des Programmablaufes eine beliebige Taste betätigt, erscheint **[L]** in der Ziffernanzeige. Ein Abbrechen des Programms (Reset) ist nicht möglich.

Tastensperre deaktivieren:

- Taste **[B]** ca.4 sec. gedrückt halten, bis **[L]** in der Anzeige erlischt.

Mit dem Programmende (**0:00** in der Ziffernanzeige) ist die Tastensperre aufgehoben. Bei einem Netzausfall bleibt die Tastensperre erhalten. Bei jedem neuen Programmstart muss die Tastensperre wieder aktiviert werden.

Bei auftretenden Schäden

- Reparaturen und Eingriffe dürfen nur durch Fachleute ausgeführt werden. Dazu muss das Gerät vom Netz getrennt sein. Netzstecker ziehen oder Sicherung ausschalten. Wasserhahn zudrehen.

Bei der Entsorgung

- Machen Sie ausgediente Geräte sofort unbrauchbar, um spätere Unfälle damit auszuschließen.
- Führen Sie das Gerät einer ordnungsgemäßen Entsorgung zu.



Warnung

Kinder könnten sich im Gerät einsperren (Erstickungsgefahr) oder in andere Gefahrensituationen geraten. Deshalb: Netzstecker ziehen, Netzkabel durchtrennen und beseitigen. Türschloss so weit zerstören, dass die Tür nicht mehr schließt.

Gerät kennen lernen

Die Abbildungen der Bedienblende und des Geräteinnenraumes befinden sich vorne im Umschlag.

Auf die einzelnen Positionen wird im Text verwiesen.

Bedienblende

- 1 EIN–/AUS–Schalter
- 2 Programmtasten **
- 3 Türöffner
- 4 Zeitvorwahl *
- 5 Zusatzfunktionen **
- 6 START–Taste
- 7 Anzeige “Wasserzulauf prüfen”
- 8 Salznachfüllanzeige
- 9 Klarspülnachfüllanzeige
- 10 Ziffernanzeige

* je nach Modell

** Anzahl je nach Modell

Geräteinnenraum

- 20 Oberer Geschirrkorb
- 21 Messerablage *
- 22 Tab–Auffangschale
- 23 Oberer Sprüharm
- 24 Unterer Sprüharm
- 25 Vorratsbehälter für Spezi­alsalz
- 26 Siebe
- 27 Besteckkorb
- 28 Unterer Geschirrkorb
- 29 Vorratsbehälter für Klarspüler
- 30 Reinigerkammer
- 31 Verschlussriegel für Reinigerkammer
- 32 Typenschild

* je nach Modell

Enthärtungsanlage

Für gute Spülergebnisse benötigt der Geschirrspüler weiches, d.h. kalkarmes Wasser, sonst lagern sich weiße Kalkrückstände auf Geschirr und Innenbehälter ab.

Leitungswasser oberhalb von 7° dH (ab Einstellwert **H:01**) muss enthärtet werden. Dies geschieht mit Hilfe von Spezi­alsalz (Regeneriersalz) in der Enthärtungsanlage des Geschirrspülers.

Die Einstellung und damit die benötigte Salzmenge ist abhängig vom Härtegrad Ihres Leitungswassers (siehe Tabelle).

Einstellen

Die Salzzugabemenge ist von **H:00** bis **H:07** einstellbar.

Bei dem Einstellwert **H:00** ist kein Salz erforderlich.

- Härte­wert Ihres Leitungswassers in Erfahrung bringen. Hier hilft das Wasserwerk.
- Einstellwert aus der Wasserhärte­ta­belle entnehmen.
- Tür schließen.
- EIN-/AUS-Schalter **1** einschalten.
- Programmtaste **A** gedrückt halten und START-Taste **6** solange drücken bis die Ziffernanzeige **H:0...** anzeigt.
- Beide Tasten loslassen.
Die Leuchtanzeige der Taste **A** blinkt und in der Ziffernanzeige leuchtet der werkseitig eingestellte Wert **H:04**.

Um die Einstellung zu verändern:

- Programmtaste **C** drücken.
Mit jedem Drücken der Taste erhöht sich der Einstellwert um eine Stufe; ist der Wert **H:07** erreicht, springt die Anzeige wieder auf **H:00** (aus).
- START-Taste **6** drücken.
Der Einstellwert ist im Gerät gespeichert.

Wasserhärte­ta­belle

Wasser- Härte­wert °dH	Härte- bereich	mmol/l	Einstellwert an der Maschine
0 - 6	weich	0-1,1	H:00
7 - 8	weich	1,2-1,4	H:01
9 - 10	mittel	1,5-1,8	H:02
11 - 12	mittel	1,9-2,1	H:03
13 - 16	mittel	2,2-2,9	H:04
17 - 21	hart	3,0-3,7	H:05
22 - 30	hart	3,8-5,4	H:06
31 - 50	hart	5,5-8,9	H:07

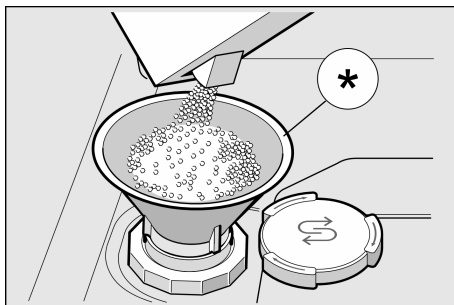
Spezialsalz

Verwendung von Spezialsalz

Das Salznachfüllen muss immer unmittelbar vor dem Einschalten des Gerätes erfolgen. So wird erreicht, dass übergelaufene Salzlösung sofort ausgespült wird und keine Korrosion am Spülbehälter auftreten kann.

- Öffnen Sie den Schraubverschluss des Vorratsbehälters [25] .
- Füllen Sie den Behälter mit Wasser (nur bei der ersten Inbetriebnahme nötig).
- Füllen Sie dann für Geschirrspüler geeignetes Spezialsalz (**kein Speisesalz oder Tabletten**) ein. Dabei wird Wasser verdrängt und läuft ab.

Sobald die Salznachfüllanzeige [8] in der Blende leuchtet, sollte wieder Spezialsalz nachgefüllt werden.



* je nach Modell

Verwendung von Reinigern mit Salzkomponente

Bei Verwendung von kombinierten Reinigern mit Salzkomponente kann im allgemeinen bis zu einer Wasserhärte von 21° dH (37° fH, 26° Clarke, 3,7 mmol/l) auf Spezialsalz verzichtet werden. Bei Wasserhärten über 21° dH ist auch hier die Verwendung von Spezialsalz erforderlich.

Salznachfüllanzeige / Enthärtung ausschalten

Wenn die Salznachfüllanzeige [8] stört (z.B. bei Verwendung von kombinierten Reinigern mit Salzkomponente), kann sie ausgeschaltet werden.

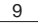
- Vorgehen wie unter “Enthärtungsanlage einstellen” beschrieben und den Wert auf *H:00* stellen. Damit sind Enthärtungsanlage und Salznachfüllanzeige ausgeschaltet.



Warnungen

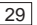
- Füllen Sie niemals Reiniger in den Spezialsalzbehälter. Sie zerstören damit die Enthärtungsanlage.
- Das Salznachfüllen muss aus Schutz vor Korrosionsschäden immer unmittelbar vor dem Einschalten des Gerätes erfolgen.

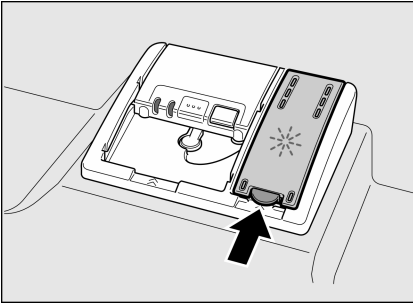
Klarspüler

Sobald die Klarspülnachfüllanzeige  in der Blende leuchtet, sollte Klarspüler nachgefüllt werden.

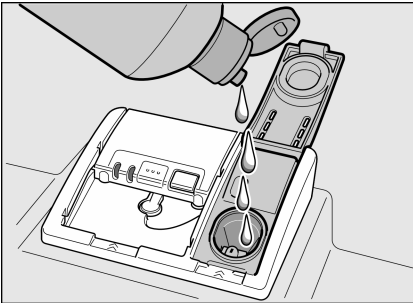
Der Klarspüler wird für fleckenloses Geschirr und klare Gläser benötigt. Verwenden Sie nur Klarspüler für Haushaltsgeschirrspüler.

Kombinierte Reiniger mit Klarspülerkomponente können nur bis zu einer Wasserhärte von 21° dH (37° fH, 26° Clarke, 3,7 mmol/l) verwendet werden. Bei Wasserhärten über 21° dH ist auch hier die Verwendung von Klarspüler erforderlich.

- Öffnen Sie den Vorratsbehälter , indem Sie die Lasche am Deckel drücken und anheben.



- Klarspüler vorsichtig bis max. Zeichen der Einfüllöffnung einlaufen lassen.

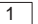

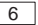







- Deckel schließen, bis er hörbar einrastet.
- Übergelaufenen Klarspüler ggf. mit einem Tuch entfernen, damit es beim nächsten Spülgang nicht zu übermäßiger Schaumbildung kommt.

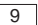
Klarspülermenge einstellen

Die Klarspülerzugabemenge ist von $r:00$ bis $r:05$ einstellbar. Werkseitig ist die Stufe $r:05$ eingestellt.

Ändern Sie die Klarspülermenge nur, wenn Schlieren (niedrigere Stufe einstellen) oder Wasserflecken (höhere Stufe einstellen) auf dem Geschirr zurückbleiben.

- Tür schließen.
 - EIN-/AUS-Schalter  einschalten.
 - Programmtaste  gedrückt halten und START-Taste  solange drücken bis die Ziffernanzeige $H:0...$ anzeigt.
 - Beide Tasten loslassen. Die Leuchtanzeige der Taste  blinkt und in der Ziffernanzeige leuchtet der werkseitig eingestellte Wert $H:04$.
 - Programmtaste  so oft drücken bis in der Ziffernanzeige  der werkseitig eingestellte Wert $r:05$ erscheint.
- Um die Einstellung zu verändern:
- Programmtaste  drücken. Mit jedem Drücken der Taste erhöht sich der Einstellwert um eine Stufe; ist der Wert $r:05$ erreicht, springt die Anzeige wieder auf $r:00$ (aus).
 - START-Taste  drücken. Der Einstellwert ist gespeichert.

Klarspülnachfüllanzeige ausschalten

Wenn die Klarspülnachfüllanzeige  stört (z.B. bei Verwendung von kombinierten Reinigern mit Klarspülerkomponente), kann sie ausgeschaltet werden.

- Vorgehen wie unter "Klarspülermenge einstellen" beschrieben und den Wert auf $r:00$ stellen.

Damit ist die Klarspülnachfüllanzeige  ausgeschaltet.

Geschirr

Nicht geeignet

- Besteck- und Geschirrtteile aus Holz.
- Empfindliche Dekorgläser, kunstgewerbliches und antikes Geschirr. Diese Dekore sind nicht spülmaschinenfest.
- Nicht hitzebeständige Kunststoffteile.
- Kupfer- und Zinn Geschirr.
- Geschirrtteile, die mit Asche, Wachs, Schmierfett oder Farbe verunreinigt sind.

Aufglasdekore, Aluminium- und Silberteile können beim Spülen zum Verfärben und Verblassen neigen. Auch einige Glassorten (wie z.B. Kristallglasgegenstände) können nach vielen Spülgängen trüb werden.

Glas- und Geschirrschäden

Ursachen:

- Glasart und Glasherstellungsverfahren.
- Chemische Zusammensetzung des Reinigers.
- Wassertemperatur des Spülprogramms.

Empfehlung:

- Nur Gläser und Porzellan verwenden, die vom Hersteller als spülmaschinenfest bezeichnet werden.
- Reiniger verwenden, der als geschirrschonend gekennzeichnet ist.
- Glas und Besteck nach Programmende möglichst bald aus dem Geschirrspüler entnehmen.

Einräumen

- Grobe Speisereste entfernen. Vorspülen unter fließendem Wasser ist nicht nötig.
- Geschirr so einräumen, dass
 - es sicher steht und nicht kippen kann.
 - alle Gefäße mit der Öffnung nach unten stehen.
 - Teile mit Wölbungen oder Vertiefungen schräg stehen, damit das Wasser ablaufen kann.
 - es die Drehung der beiden Sprüharms [23] und [24] nicht behindert.

Sehr kleine Geschirrtteile sollten nicht in der Maschine gespült werden, da sie leicht aus den Körben fallen können.

Ausräumen

Um zu vermeiden, dass Wassertropfen vom oberen Korb auf das Geschirr im unteren Korb fallen, ist es empfehlenswert, das Gerät von unten nach oben zu entleeren.

Tassen und Gläser

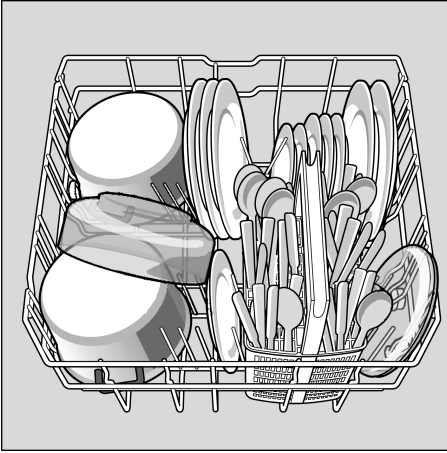
Oberer Geschirrkorb [20]



* je nach Modell

Töpfe

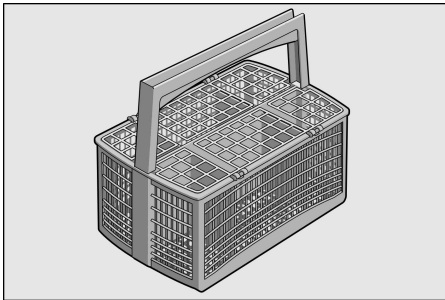
Unterer Geschirrkorb 28



Besteckkorb

Bestecke sollten Sie immer unsortiert mit der spitzen Seite nach unten einordnen.

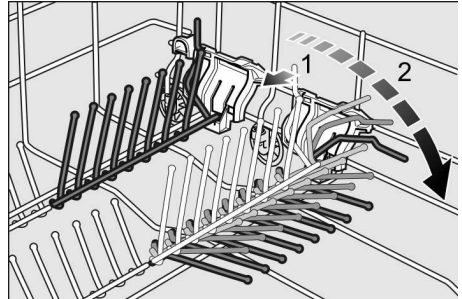
Um Verletzungen zu vermeiden, legen Sie lange, spitze Teile und Messer auf die Messerablage.



Klappstacheln *

* je nach Modell

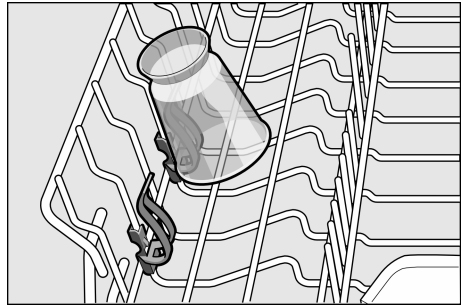
Die Stacheln sind umklappbar, zum besseren Einordnen von Töpfen, Schüsseln und Gläsern.



Kleinteilehalter *

* je nach Modell

Damit können leichte Kunststoffteile wie z. B. Becher, Deckel usw. sicher gehalten werden.

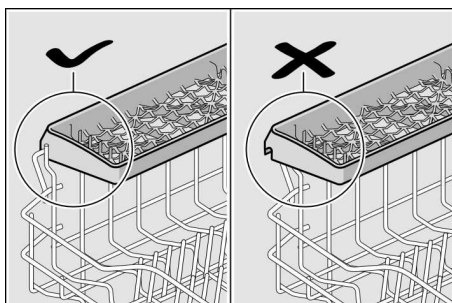


Messerablage *

* je nach Modell

Lange Messer und andere Utensilien können in waagrechter Lage eingeordnet werden.

Sie können die Messerablage zum Spülen von höherem Geschirr entfernen. Beim Einbau auf die richtige Position der Messerablage achten.



Korbhöhe verstellen *

* je nach Modell

Der obere Geschirrkorb kann nach Bedarf in der Höhe verstellt werden, um entweder im Ober- oder Unterkorb mehr Platz für höhere Geschirteile zu schaffen.

Gerätehöhe 81,5 cm

	Oberkorb	Unterkorb
Stufe 1 max. Ø	22 cm	30 cm
Stufe 2 max. Ø	24,5 cm	27,5 cm
Stufe 3 max. Ø	27 cm	25 cm

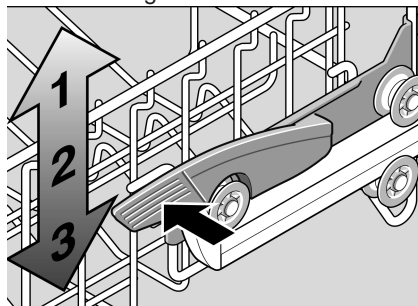
Gerätehöhe 86,5 cm

	Oberkorb	Unterkorb
Stufe 1 max. Ø	24 cm	33 cm
Stufe 2 max. Ø	26,5 cm	30,5 cm
Stufe 3 max. Ø	29 cm	28 cm

Je nach Gestaltung des Oberkorbes bei Ihrem Gerätemodell wählen Sie dazu eine der beiden folgenden Vorgehensweisen:

Oberkorb mit seitlichen Hebeln (Rackmatic)

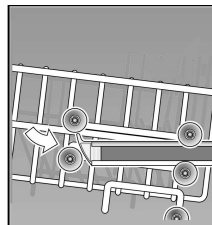
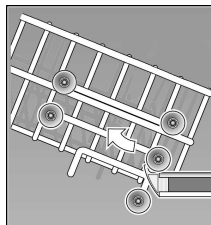
- Ziehen Sie den Oberkorb 20 heraus.
- Zum **Abensenken** drücken Sie nacheinander die beiden Hebel links und rechts auf der Korbaußenseite nach innen. Halten Sie dabei den Korb seitlich am oberen Rand fest, damit er nicht ruckartig nach unten fällt.



- Zum **Anheben** fassen Sie den Korb seitlich am oberen Rand und heben ihn nach oben.
- Bevor Sie den Korb wieder einschieben, stellen Sie sicher, dass er auf beiden Seiten auf **gleicher Höhe** liegt. Sonst lässt sich die Gerätetür nicht schließen und der obere Sprüharm erhält keine Verbindung zum Wasserkreislauf.

Oberkorb mit oberen und unteren Rollenpaaren

- Ziehen Sie den Oberkorb heraus.
- Entnehmen Sie den Oberkorb und hängen Sie ihn auf den oberen (Stufe 3) bzw. unteren (Stufe 1) Rollen wieder ein.



Reiniger

Sie können Tabs sowie pulverförmige oder flüssige Reiniger für Geschirrspüler verwenden, keinesfalls aber Handspülmittel. Tabs enthalten neben dem Reiniger oft auch Klarspüler und Salz (3in 1) und je nach Kombination (4in 1, 5in 1 usw.) noch zusätzliche Komponenten wie z.B. Glasschutz oder Edelmetallglanz. Sind Klarspüler und Salz enthalten, entfällt in der Regel bis zu einem bestimmten Härtegrad die zusätzliche Dosierung von Klarspüler und Salz. Bei höheren Härtegraden und bei Verwendung von Solo-Reinigern (pulverförmige oder flüssige Reiniger bzw. Tabs ohne Klarspüler und Salz) müssen Klarspüler und Salz zugegeben werden. Das Gerät dosiert diese automatisch nach den voreingestellten Werten für Wasserhärte und Klarspülermenge.

Sobald kombinierte Reinigerprodukte verwendet werden, passt sich das Spülprogramm automatisch so an, dass immer das best mögliche Spül- und Trocknungsergebnis erzielt wird.

Tipp

Die Beachtung der Gebrauchsanleitung oder der Verpackungshinweise der Reiniger entscheidet über deren Wirksamkeit und das Spülergebnis. Bei weiteren Fragen empfehlen wir Ihnen, sich an die Beratungsstellen der Reinigerhersteller zu wenden.

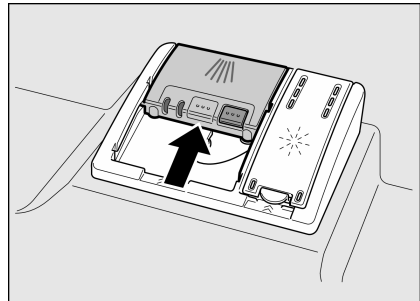
Reinigerkammer mit Dosierhilfe

Die Dosiereinteilung in der Reinigerkammer [30] hilft Ihnen dabei, die richtige Menge pulverförmigen oder flüssigen Reiniger einzufüllen:

untere Linie:	15 ml
mittlere Linie:	25 ml
voll gefüllt:	50 ml

Reiniger einfüllen

- Reiniger in die trockene Reinigerkammer [30] einfüllen (Tab quer einlegen, nicht hochkant). Dosierung: siehe Herstellerhinweise auf der Verpackung.
- Deckel der Reinigerkammer durch Hochschieben schließen, bis der Verschluss problemlos einrastet.



Die Reinigerkammer öffnet sich programmabhängig automatisch zum optimalen Zeitpunkt. Der Pulver- oder Flüssigreiniger verteilt sich im Gerät und wird aufgelöst, der Tab fällt in die Tab-Auffangschale und löst sich dort dosiert auf.

Tipp

Bei wenig verschmutztem Geschirr genügt üblicherweise eine etwas geringere als die angergebene Reinigermenge.



Warnungen

- Legen Sie **keine** Kleinteile zum Spülen in die Tab–Auffangschale [22](#) ; das gleichmäßige Auflösen des Tabs wird dadurch verhindert.
- Verwenden Sie, wenn Sie nach Programmstart Geschirr nachlegen wollen, die Tab–Auffangschale [22](#) **nicht** als Griff für den Oberkorb. Der Tab könnte sich bereits darin befinden und Sie kommen mit dem teilweise aufgelösten Tab in Kontakt.

Hinweise

- Optimale Spül- und Trocknungsergebnisse erzielen Sie durch die Verwendung von Solo–Reinigern in Verbindung mit getrennter Anwendung von Salz und Klarspüler.
- Bei kurzen Programmen können Tabs durch unterschiedliches Auflöseverhalten eventuell nicht die volle Reinigungswirkung entfalten und auch ungelöste Reinigerrückstände zurück bleiben. Pulverreiniger eignen sich besser für diese Programme.
- Beim “Intensiv” Programm (bei einigen Modellen) ist die Dosierung eines Tabs ausreichend. Bei der Verwendung von Pulverreiniger können Sie zusätzlich etwas Reiniger auf die Geräteinnentür schütten.
- Auch wenn die Klarspüler- und/oder Salznachfüllanzeige leuchtet, läuft das Spülprogramm bei Verwendung von kombinierten Reinigern (Beachten Sie bei deren Verwendung die Zugabe von Klarspüler bei einer Wasserhärte über 21° dH – siehe Kapitel “Klarspüler”) einwandfrei ab.
- Falls Sie von kombinierten Reinigern auf Solo–Reiniger umstellen, achten Sie darauf, dass Enthärtungsanlage und Klarspülermenge auf den richtigen Wert eingestellt sind.
- Bei Verwendung von Reinigern mit wasserlöslicher Schutzhülle: Fassen Sie die Hülle nur mit trockenen Händen an und füllen Sie den Reiniger nur in eine absolut trockene Reinigerkammer ein, sonst kann es zu Verklebungen kommen.

Programmübersicht

In dieser Übersicht ist die max. mögliche Programmanzahl dargestellt. Die entsprechenden Programme Ihres Gerätes entnehmen Sie bitte Ihrer Bedienblende.

Programm	Geschirrart und Verschmutzung	Programmablauf	Mögliche Zusatzfunktionen
Intensiv 70° 	Töpfe, Geschirr und Besteck Stark verschmutzt	Vorspülen Reinigen 70° Zwischenspülen Klarspülen 70° Trocknen	alle
Normal 65° 	Geschirr und Besteck Normal verschmutzt	Vorspülen Reinigen 65° Zwischenspülen Klarspülen 65° Trocknen	alle
Auto 45° – 65° 	Geschirr und Besteck Normal verschmutzt	Wird entsprechend der Verschmutzung mit Hilfe der Sensorik optimiert.	alle
Eco 50°  / eco	Geschirr und Besteck Normal verschmutzt	Vorspülen Reinigen 50° Zwischenspülen Klarspülen 65° Trocknen	alle
Sanft 40° 	Geschirr und Besteck Leicht verschmutzt	Vorspülen Reinigen 40° Zwischenspülen Klarspülen 55° Trocknen	IntensivZone Zeit sparen Halbe Beladung Extra Trocknen
Schnell 45° 	Geschirr und Besteck Leicht verschmutzt	Reinigen 45° Zwischenspülen Klarspülen 55°	Extra Trocknen
Vorspülen 	Leicht verschmutzt	Vorspülen	keine

Programmauswahl

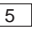
Sie können je nach Geschirrart und Verschmutzungsgrad ein passendes Programm aussuchen.

Hinweise für Vergleichsprüfungen

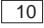
Die Bedingungen für die Vergleichsprüfungen finden Sie auf dem Zusatzblatt "Hinweise für Vergleichsprüfungen".

Zusatzfunktionen

* je nach Modell

Über die Tasten Zusatzfunktionen  5 einstellbar.

Zeit sparen (VarioSpeed) *

Mit der Funktion >>Zeit sparen<< kann die Laufzeit je nach gewähltem Spülprogramm um ca. 20% bis 50% verkürzt werden. Die jeweilige Laufzeit-Veränderung wird in der Ziffernanzeige  10 dargestellt. Um bei verkürzter Laufzeit optimale Reinigungsergebnisse zu erzielen, werden Wasser- und Energieverbrauch erhöht.

Halbe Beladung *

Wenn Sie nur wenig Geschirr zu spülen haben (z.B. Gläser, Tassen, Teller), können Sie die "Halbe Beladung" zuschalten. Dabei werden Wasser, Energie und Zeit eingespart. Zum Spülen geben Sie etwas weniger Reiniger als für eine komplette Maschinenbeladung empfohlen in die Reinigerkammer.

Hygiene *

Während des Spülvorganges wird die Temperatur erhöht. Dadurch wird ein erhöhter Hygienestatus erreicht. Ideal ist diese Zusatzfunktion z.B. zum Reinigen von Schneidebrettern oder Babyflaschen.

IntensivZone *

Perfekt für gemischte Beladung. Sie können stärker verschmutzte Töpfe und Pfannen im Unterkorb zusammen mit normal verschmutztem Geschirr im Oberkorb spülen. Der Sprühdruk im Unterkorb wird verstärkt, die Spültemperatur etwas erhöht.

Extra Trocknen *

Eine erhöhte Temperatur während des Klarspülens und eine verlängerte Trocknungsphase ermöglichen es, dass auch Kunststoffteile besser trocknen. Der Energieverbrauch ist leicht erhöht.

Geschirrspülen

Programmdaten

Die Programmdaten (Verbrauchswerte) finden Sie in der Kurzanleitung. Sie beziehen sich auf Normalbedingungen und den Wasserhärte-Einstellwert $H:04$. Unterschiedliche Einflussfaktoren wie z.B. Wassertemperatur oder Leitungsdruck können zu Abweichungen führen.

Aquasensor *

* je nach Modell

Der Aquasensor ist eine optische Messeinrichtung (Lichtschranke), mit der die Trübung des Spülwassers gemessen wird.

Der Einsatz des Aquasensors erfolgt programmspezifisch. Ist der Aquasensor aktiv, kann "sauberes" Spülwasser in das nächste Spülbad übernommen und der Wasserverbrauch um 3 – 6 Liter gesenkt werden. Ist die Verschmutzung stärker, wird es abgepumpt und durch Frischwasser ersetzt. In den Automatikprogrammen werden zusätzlich Temperatur und Laufzeit dem Verschmutzungsgrad angepasst.

Gerät einschalten

- Wasserhahn vollständig öffnen.
- Tür schließen.
- EIN-/AUS-Schalter 1 einschalten. Die Anzeige des zuletzt gewählten Programmes blinkt. Dieses Programm bleibt gewählt, wenn nicht eine andere Programmtaste 2 gedrückt wird. In der Ziffernanzeige 10 blinkt die voraussichtliche Programmdauer.
- Drücken Sie die START-Taste 6. Der Programmablauf startet.

Restlaufanzeige

Bei der Programmwahl erscheint die restliche Programmlaufzeit in der Ziffernanzeige 10.

Die Laufzeit wird während des Programmes von der Wassertemperatur, der Geschirrmenge sowie vom Grad der Anschmutzung bestimmt und kann (abhängig vom gewählten Programm) variieren.

Zeitvorwahl *

* je nach Modell

Sie können den Programmstart in Stundenschritten bis zu 24 Stunden verschieben.

- Tür schließen.
- EIN-/AUS-Schalter 1 einschalten.
- Taste 4 + drücken bis die Ziffernanzeige 10 auf $h:00$ / springt.
- Taste 4 + oder – so oft drücken, bis die angezeigte Zeit Ihren Wünschen entspricht.
- START-Taste 6 drücken, die Zeitvorwahl ist aktiviert.
- Zum Löschen der Zeitvorwahl die Taste 4 + oder – so oft drücken, bis in der Ziffernanzeige $h:00$ erscheint. Bis zum Start können Sie Ihre Programmwahl beliebig ändern.

Programmende

Das Programm ist beendet, wenn in der Ziffernanzeige 10 der Wert $0:00$ erscheint.

Gerät ausschalten

Kurze Zeit nach Programmende:

- EIN-/AUS-Schalter 1 ausschalten.
- Wasserhahn zudrehen (entfällt bei Aqua-Stop).
- Geschirr nach dem Abkühlen entnehmen.



Warnung

Bitte die Tür zum Ausräumen des Geschirrs nach Programmende ganz öffnen und nicht angelehnt stehen lassen. Eventuell noch entweichender Wasserdampf könnte empfindliche Arbeitsplatten beschädigen.

Programm unterbrechen

- EIN-/AUS-Schalter 1 ausschalten. Die Leuchtanzeigen erlöschen. Das Programm bleibt gespeichert. Wenn bei Warmwasseranschluss oder aufgeheizter Maschine die Gerätetür geöffnet wurde, die Tür erst einige Minuten anlehnen und dann schließen. Andernfalls kann durch Expansion (Überdruck) die Gerätetür aufspringen oder Wasser aus dem Gerät austreten.
- Zum Fortsetzen des Programmes EIN-/AUS-Schalter 1 wieder einschalten.

Programm abbrechen (Reset)

- START-Taste 6 ca. 3 Sek. drücken. Die Ziffernanzeige 10 zeigt 0:0 l. Der Programmablauf dauert ca. 1 Min. In der Ziffernanzeige 10 erscheint 0:00.
- Den EIN-/AUS-Schalter 1 ausschalten.

Programmwechsel

Nach dem Drücken der START-Taste 6 ist kein Programmwechsel möglich.

Ein Programmwechsel ist nur über Programm abbrechen (Reset) möglich.

Intensivtrocknung

Im Klarspülen wird mit einer höheren Temperatur gearbeitet und damit ein verbessertes Trocknungsergebnis erreicht. Die Laufzeit kann sich dabei geringfügig erhöhen. (Vorsicht bei empfindlichen Geschirrtteilen!)

- Tür schließen.
- EIN-/AUS-Schalter 1 einschalten.
- Programmtaste A gedrückt halten und START-Taste 6 solange drücken bis die Ziffernanzeige 10 H:0... anzeigt.
- Beide Tasten loslassen. Die Leuchtanzeige der Taste A blinkt und in der Ziffernanzeige leuchtet der werkseitig eingestellte Wert H:04.
- Programmtaste A so oft drücken bis in der Ziffernanzeige 10 der werkseitig eingestellte Wert d:00 erscheint.

Um die Einstellung zu verändern:

- Durch Drücken der Taste C können Sie die Intensivtrocknung ein- d:0 l oder ausschalten d:00.
- START-Taste 6 drücken. Der Einstellwert ist gespeichert.

Wartung und Pflege

Eine regelmäßige Kontrolle und Wartung Ihres Gerätes hilft, Fehler zu vermeiden. Dies spart Zeit und Ärger.

Gesamtzustand der Maschine

- Spülraum auf Ablagerungen von Fett und Kalk überprüfen.

Finden sich solche Ablagerungen, dann:

- Reinigerkammer mit Reiniger befüllen. Gerät ohne Geschirr im Programm mit höchster Spültemperatur starten.

Zur Gerätereinigung nur speziell für Geschirrspüler geeignete Reiniger/Gerätereiniger verwenden.

- Türdichtung regelmäßig mit einem feuchten Tuch abwischen.

Wenden Sie zur Reinigung Ihres Geschirrspülers niemals einen Dampfreiniger an. Der Hersteller haftet nicht für eventuelle Folgeschäden.

Wischen Sie Gerätefront und Blende regelmäßig mit einem leicht angefeuchteten Tuch ab; Wasser und etwas Spülmittel genügen. Vermeiden Sie Schwämme mit rauer Oberfläche und scheuernde Reinigungsmittel, beides könnte zum Verkratzen der Oberflächen führen.

Bei Edelstahlgeräten: Vermeiden Sie Schwammtücher oder waschen Sie diese vor dem ersten Gebrauch mehrmals gründlich aus, um Korrosion zu vermeiden.



Warnung

Niemals andere chlorhaltige Haushaltsreinigungsmittel verwenden! Gesundheitsgefährdung!

Spezialsalz und Klarspüler

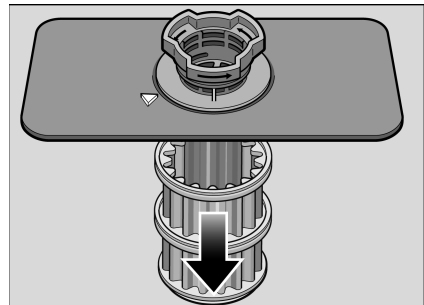
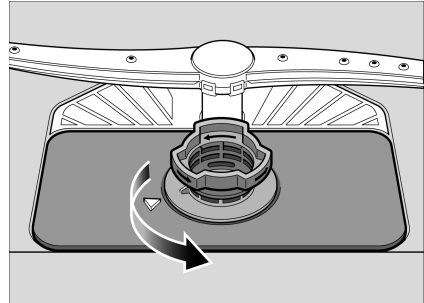
- Die Nachfüllanzeigen 8 und 9 kontrollieren. Gegebenenfalls Salz und/oder Klarspüler nachfüllen.

Siebe

Die Siebe 26 halten grobe Verunreinigungen im Spülwasser von der Pumpe fern. Diese Verunreinigungen können die Siebe gelegentlich verstopfen.

Das Siebssystem besteht aus einem Grobsieb, einem flachen Feinsieb und einem Microsieb.

- Nach jedem Spülen die Siebe auf Rückstände kontrollieren.
- Siebzylinder wie abgebildet losdrehen und Siebssystem herausnehmen.

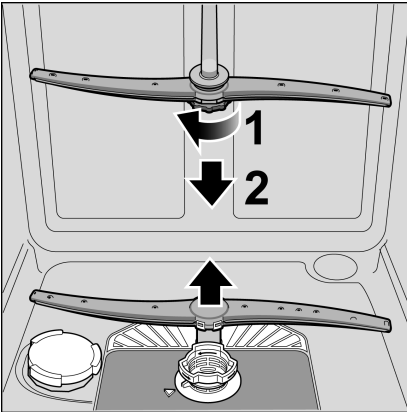


- Eventuelle Reste entfernen und Siebe unter fließendem Wasser reinigen.
- Siebssystem in umgekehrter Reihenfolge wieder einbauen und darauf achten, dass sich die Pfeilmarkierungen nach dem Schließen gegenüberstehen.

Sprüharme

Kalk und Verunreinigungen aus dem Spülwasser können Düsen und Lagerungen der Sprüharme [23] und [24] blockieren.

- Austrittsdüsen der Sprüharme auf Verstopfungen kontrollieren.
- Den oberen Sprüharm [23] abschrauben.
- Den unteren Sprüharm [24] nach oben abziehen.

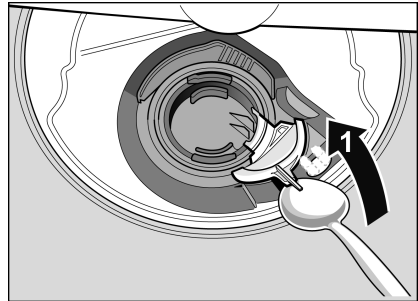


- Sprüharme unter fließendem Wasser reinigen.
- Sprüharme wieder einrasten bzw. festschrauben.

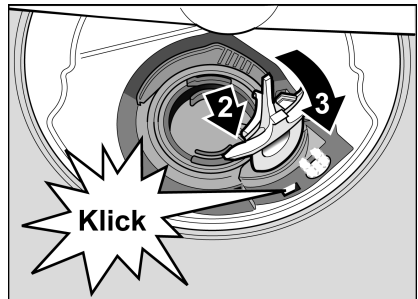
Abwasserpumpe

Grobe Speisereste aus dem Spülwasser, die von den Sieben nicht zurückgehalten wurden, können die Abwasserpumpe blockieren. Das Spülwasser wird dann nicht abgepumpt und steht über dem Sieb. In diesem Fall:

- Trennen Sie grundsätzlich das Gerät zuerst vom Stromnetz.
- Siebe [26] ausbauen.
- Wasser ausschöpfen, evtl. Schwamm zu Hilfe nehmen.
- Pumpenabdeckung (wie abgebildet) mit Hilfe eines Löffels aushebeln bis es klickt, dann die Abdeckung am Steg fassen und zuerst nach oben bis zu einem Widerstand und dann nach vorne herausziehen.



- Innenraum kontrollieren und gegebenenfalls Fremdkörper entfernen.
- Abdeckung in die ursprüngliche Position bringen, nach unten drücken und einrasten.



- Siebe einbauen.

Fehlersuche

Erfahrungsgemäß lassen sich viele Fehler, die im täglichen Betrieb auftreten, von Ihnen selbst beheben, ohne dass Sie den Kundendienst rufen müssen. Dies erspart Kosten und stellt sicher, dass die Maschine schnell wieder zur Verfügung steht. Die nachfolgende Übersicht soll Ihnen dabei helfen, die Ursachen von auftretenden Fehlern zu finden.



Warnung

Erscheint in der Ziffernanzeige 10 ein Fehlercode (**E:01 bis E:30**), muss grundsätzlich das Gerät zuerst vom Stromnetz getrennt und der Wasserhahn geschlossen werden.

Bestimmte Fehler (siehe nachfolgende Fehlerbeschreibung) können Sie selbst beheben, bei allen anderen Fehlern rufen Sie bitte den Kundendienst und nennen den angezeigten Fehler **E:XX**.



Warnung

Denken Sie daran: Reparaturen dürfen nur von Fachleuten durchgeführt werden. Sollte der Austausch eines Bauteils erforderlich sein, ist darauf zu achten, dass nur Originalersatzteile verwendet werden. Durch unsachgemäße Reparaturen oder durch Verwendung von Nicht-Originalersatzteilen können erhebliche Schäden und Gefahren für den Benutzer entstehen.

... beim Einschalten

- **Das Gerät läuft nicht an.**
 - Sicherung im Haus nicht in Ordnung.
 - Gerätestecker nicht eingesteckt.
 - Gerätetür nicht richtig geschlossen.

... am Gerät

- **Unterer Sprüharm dreht sich schwer.**
 - Sprüharm blockiert.
- **Tür lässt sich nur schwer öffnen.***
 - Kindersicherung ist aktiviert. Die Anleitung zur deaktivierung befindet sich hinten im Umschlag.
* Je nach Modell
- **Tür lässt sich nicht schließen.**
 - Türschloß ist umgesprungen. Zur Rücksetzung ist die Tür mit erhöhter Kraft zu schließen.

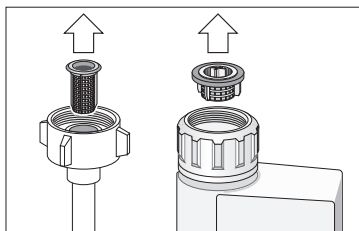
... beim Einstellen

- **Das Ändern einer Einstellung funktioniert nicht, ein Programm startet.**
 - Falsche Programmtaste gedrückt. Brechen Sie das Programm ab (siehe Kapitel „Programm abbrechen (Reset)“) und beginnen Sie von vorn.
 - Programmende nicht abgewartet.
- **Deckel der Reinigerkammer lässt sich nicht schließen.**
 - Reinigerkammer überfüllt oder Mechanismus durch verklebte Reinigerreste blockiert.
- **Reinigerreste in der Reinigerkammer.**
 - Kammer war beim Einfüllen feucht.

● **Anzeige “Wasserzulauf prüfen”**

7 leuchtet.

- Wasserhahn geschlossen.
- Wasserzulauf unterbrochen.
- Zulaufschlauch geknickt.
- Sieb am Wasserzulauf verstopft.
 - Gerät ausschalten und Gerätestecker ziehen.
 - Wasserhahn zudrehen.
 - Sieb im Zulaufschlauch säubern.



- Stromversorgung wiederherstellen.
- Wasserhahn öffnen.
- Gerät einschalten.
- **Nach Programmende bleibt Wasser im Gerät stehen.**
 - **(E24)** Abwasserschlauch verstopft oder geknickt.
 - **(E25)** Abwasserpumpe blockiert, Abdeckung der Abwasserpumpe nicht verrastet (Siehe Wartung und Pflege)
 - Siebe verstopft.
 - Programm noch nicht beendet. Programmende abwarten (Ziffernanzeige zeigt 0:00) oder Funktion “Reset” ausführen.

● **Nachfüllanzeige für Salz **8** und/oder Klarspüler **9** leuchtet nicht.**

- Nachfüllanzeige/n ausgeschaltet.
- Genügend Salz/Klarspüler vorhanden.

● **Nachfüllanzeige für Spezsals **8** leuchtet.**

- Salz fehlt. Spezsals nachfüllen.
- Sensor erkennt Salztabletten nicht. Anderes Spezsals verwenden.

... beim Spülen

● **Ungewöhnliche Schaumbildung**

- Handspülmittel im Vorratsbehälter für Klarspüler. Verschütteter Klarspüler führt zu übermäßiger Schaumbildung, deshalb bitte mit einem Tuch entfernen.

● **Gerät bleibt während des Spülens stehen.**

- Stromzufuhr unterbrochen.
- Wasserzulauf unterbrochen.

● **Schlagendes / Klapperndes Geräusch beim Spülen**

- Sprüharm schlägt an Geschirrtteile.
- Geschirrtteile nicht richtig eingeordnet.

● **Schlagendes Geräusch der Füllventile**

- Ist durch die Verlegung der Wasserleitung verursacht und bleibt ohne Auswirkung auf die Maschinenfunktion. Abhilfe ist nicht möglich.

... am Geschirr

- **Speisereste am Geschirr.**
 - Geschirr zu eng eingeordnet, Geschirrkorb überfüllt.
 - Zu wenig Reiniger.
 - Zu schwaches Spülprogramm.
 - Sprüharmdrehung behindert.
 - Sprüharmdüsen verstopft.
 - Siebe verstopft.
 - Siebe falsch eingesetzt.
 - Abwasserpumpe blockiert.
 - Oberkorb rechts und links nicht auf gleiche Höhe eingestellt.
- **Tee- oder Lippenstiftreste sind nicht vollständig entfernt.**
 - Reiniger mit zu geringer Bleichwirkung.
 - Zu geringe Spültemperatur.
 - Zu wenig / ungeeigneter Reiniger.
- **Weißer Flecken am Geschirr/Gläser bleiben milchig.**

Bei der Verwendung phosphatfreier Reiniger kann es bei hartem Leitungswasser leichter zu weißen Ablagerungen auf Geschirr und Behälterwänden kommen.

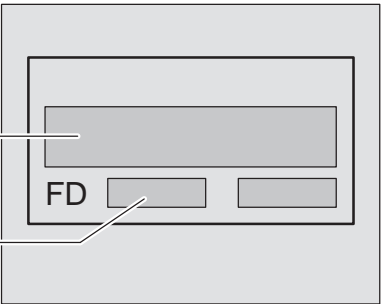
- Zu wenig / ungeeigneter Reiniger.
- Zu schwaches Programm gewählt.
- Kein / zu wenig Klarspüler.
- Kein / zu wenig Speziessalz.
- Enthärtungsanlage auf den falschen Wert eingestellt.
- Verschluss des Salzbehälters nicht zuge dreht.

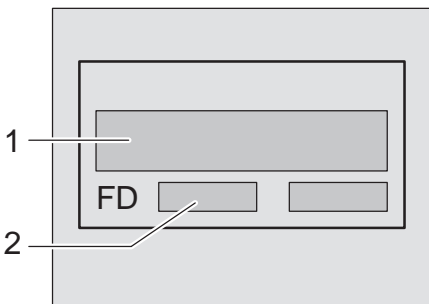
Wenden Sie sich an den Reinigungshersteller, insbesondere wenn:

- das Geschirr nach Programmende sehr nass ist.
- kalkige Beläge entstehen.

- **Blinde, verfärbte Gläser, Beläge nicht abwaschbar.**
 - Ungeeigneter Reiniger.
 - Gläser nicht spülmaschinenfest.
- **Schlieren auf Gläsern und Besteck, Gläser mit metallischem Aussehen.**
 - Zu viel Klarspüler.
- **Verfärbungen auf Kunststoffteilen.**
 - Zu wenig / ungeeigneter Reiniger.
 - Zu schwaches Programm gewählt.
- **Rostspuren am Besteck.**
 - Besteck nicht rostbeständig.
 - Salzgehalt im Spülwasser zu hoch, da Verschluss des Salzbehälters nicht fest zuge dreht oder beim Salznachfüllen Salz verschüttet wurde.
- **Geschirr nicht trocken.**
 - Gerätetür zu früh geöffnet und Geschirr zu früh ausgeräumt.
 - Programm ohne Trocknung gewählt.
 - Zu wenig Klarspüler.

Kundendienst

Sollte es Ihnen nicht gelingen, den Fehler zu beheben, wenden Sie sich bitte an Ihren Kundendienst. Den nächsten Kundendienst entnehmen Sie dem Kundendienst-Verzeichnis. Geben Sie beim Anruf die Gerätenummer (1) und die FD-Nummer (2) an, die Sie auf dem Typenschild  an der Gerätetür finden.



Warnung

Beachten Sie, dass der Besuch des Kundendiensttechnikers im Falle einer Fehlbedienung oder einer der beschriebenen Störungen **auch während der Garanzzeit nicht kostenlos ist.**

Installation

Für einen ordnungsgemäßen Betrieb muss der Geschirrspüler fachgerecht angeschlossen werden. Die Daten von Zulauf und Abfluss sowie die elektrischen Anschlusswerte müssen den geforderten Kriterien entsprechen, wie sie in den folgenden Absätzen bzw. in der Montageanweisung festgehalten sind.

Halten Sie bei der Montage die Reihenfolge der Arbeitsschritte ein:

- Überprüfen bei Anlieferung
- Aufstellen
- Abwasseranschluss
- Frischwasseranschluss
- Elektrischer Anschluss

Sicherheitshinweise

- Nehmen Sie Aufstellung und Anschluss nach der Installations- und Montageanweisung vor.
- Bei der Installation muss der Geschirrspüler vom Netz getrennt sein.
- Stellen Sie sicher, dass das Schutzleitersystem der elektrischen Hausinstallation vorschriftsmäßig installiert ist.
- Die elektrischen Anschlussbedingungen müssen mit den Angaben auf dem Typenschild des Geschirrspülers übereinstimmen.
- Wenn die Netzanschlussleitung dieses Gerätes beschädigt wird, muss sie durch eine besondere Anschlussleitung ausgetauscht werden. Um Gefährdungen zu vermeiden, darf diese nur durch den Kundendienst ersetzt werden.
- Soll der Geschirrspüler in einen Hochschrank eingebaut werden, muss dieser ordnungsgemäß befestigt werden.

- Bauen Sie Unterbau- oder integrierbare Geräte nur unter durchgehenden Arbeitsplatten ein, die mit den Nachbarschränken verschraubt sind, um die Standsicherheit zu gewährleisten.
- Installieren Sie das Gerät nicht in der Nähe von Wärmequellen (Heizkörper, Wärmespeicher, Öfen oder anderen Geräten, die Wärme erzeugen) und bauen Sie es nicht unter ein Kochfeld ein.
- Nach dem Aufstellen des Gerätes muss der Stecker frei zugänglich sein.
- Bei einigen Modellen:
Das Kunststoffgehäuse am Wasseranschluss enthält ein elektrisches Ventil, im Zulaufschlauch befinden sich die Anschlussleitungen. Schneiden Sie diesen Schlauch nicht durch, tauchen Sie das Kunststoffgehäuse nicht in Wasser.



Warnung

Wenn das Gerät nicht in einer Nische steht und damit eine Seitenwand zugänglich ist, muss der Türscharnierbereich aus Sicherheitsgründen seitlich verkleidet werden (Verletzungsgefahr). Die Abdeckungen erhalten Sie als Sonderzubehör beim Kundendienst oder im Fachhandel.

Anlieferung

Ihr Geschirrspüler wurde im Werk gründlich auf seine einwandfreie Funktion überprüft. Dabei sind kleine Wasserflecken zurückgeblieben. Sie verschwinden nach dem ersten Spülgang.

Aufstellung

Erforderliche Einbaumaße aus der Montageanweisung entnehmen. Das Gerät mit Hilfe der verstellbaren Füße waagrecht aufstellen. Dabei auf sicheren Stand achten.

- Unterbau- und integrierte Geräte, die nachträglich als Standgerät aufgestellt werden, müssen gegen Umkippen gesichert werden, z.B. durch Verschraubungen an der Wand oder durch Einbau unter einer durchgehenden Arbeitsplatte, die mit den Nachbarschränken verschraubt ist.
- Das Gerät kann ohne weiteres zwischen Holz- oder Kunststoffwände in eine Küchenzeile eingebaut werden. Wenn der Stecker nach dem Einbau nicht frei zugänglich ist, muss zur Erfüllung der einschlägigen Sicherheitsvorschriften installationsseitig eine allpolige Trennvorrichtung mit einer Kontaktöffnung von mind. 3 mm vorhanden sein.

Abwasseranschluss

- Die erforderlichen Arbeitsschritte aus der Montageanweisung entnehmen, gegebenenfalls Siphon mit Ablaufstutzen montieren.
- Abwasserschlauch mit Hilfe der beiliegenden Teile an den Ablaufstutzen des Siphons anschließen.
Achten Sie darauf, dass der Ablaufschlauch nicht geknickt, gequetscht oder in sich verschlungen ist und dass kein Verschlussdeckel im Ablauf das Abfließen des Abwassers verhindert!

Frischwasseranschluss

- Frischwasseranschluss entsprechend der Montageanweisung mit Hilfe der beiliegenden Teile an den Wasserhahn anschließen.
Achten Sie darauf, dass der Frischwasseranschluss nicht geknickt, gequetscht oder in sich verschlungen ist.
- Bei Austausch des Gerätes muss immer ein neuer Wasser-Zulaufschlauch verwendet werden.

Wasserdruck:

mindestens 0,05 MPa (0,5 bar), maximal 1 MPa (10 bar). Bei höherem Wasserdruck: Druckminderventil vorschalten.

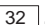

Zulaufmenge:

minimal 10 Liter/Minute

Wassertemperatur:

bevorzugt Kaltwasser; bei Warmwasser max. Temp. 60 °C.

Elektrischer Anschluss

- Das Gerät nur an Wechselspannung im Bereich von 220 V bis 240 V und 50 Hz oder 60 Hz über eine vorschriftsmäßig installierte Steckdose mit Schutzleiter anschließen. Erforderliche Absicherung siehe Typenschild .
- Die Steckdose muss nahe dem Gerät und auch nach dem Einbau frei zugänglich sein.
- Veränderungen am Anschluss dürfen nur durch Fachleute erfolgen.
- Eine Verlängerung des Netzanschlusskabels darf nur über den Kundendienst bezogen werden.
- Bei der Verwendung eines Fehlerstrom-Schutzschalters darf nur ein Typ mit dem Zeichen  eingesetzt werden. Nur dieser garantiert die Erfüllung der jetzt gültigen Vorschriften.
- Das Gerät ist mit einem Wassersicherheitssystem ausgestattet. Beachten Sie das dieses **nur** bei angeschlossener Stromversorgung funktioniert.

Demontage

Halten Sie auch hier die Reihenfolge der Arbeitsschritte ein.

- Gerät vom Stromnetz trennen.
- Wasserzulauf abdrehen.
- Abwasser- und Frischwasseranschluss lösen.
- Befestigungsschrauben unter der Arbeitsplatte lösen.
- Wenn vorhanden, Sockelbrett demontieren.
- Gerät herausziehen, dabei Schlauch vorsichtig nachziehen.

Transport

- Geschirrspüler entleeren und lose Teile sichern.
Das Gerät muss durch folgende Schritte entleert werden:
 - Wasserhahn öffnen.
 - Tür schließen.
 - EIN-/AUS-Schalter 1 einschalten.
Die Anzeigen des zuletzt gewählten Programmes leuchten auf.
 - Programm mit der höchsten Temperatur wählen.
In der Ziffernanzeige 10 erscheint die voraussichtliche Programmdauer.
 - START-Taste 6 drücken.
Programmablauf startet.
 - Nach ca. 4 Minuten START-Taste 6 solange drücken bis die Ziffernanzeige :00 l anzeigt.
Nach ca. 1 Min. erscheint in der Ziffernanzeige :00.
 - Gerät ausschalten 1 und den Wasserhahn schließen.
- Gerät nur aufrecht transportieren.
(damit kein Restwasser in die Maschinensteuerung gelangt und zu fehlerhaftem Programmablauf führt).

Frostsicherheit

Steht das Gerät in einem frostgefährdeten Raum (z.B. Ferienhaus), so muss das Gerät vollständig entleert werden (siehe Transport).

- Wasserhahn schließen, Zulaufschlauch lösen und auslaufen lassen.

Entsorgung

Sowohl die Verpackung neuer Geräte als auch Altgeräte enthalten wertvolle Rohstoffe und wieder verwertbare Materialien.

Bitte entsorgen Sie die einzelnen Teile nach Sorten getrennt.

Über aktuelle Entsorgungswege informieren Sie sich bitte bei Ihrem Fachhändler oder bei Ihrer Gemeinde- bzw. Stadtverwaltung.

Verpackung

Alle Kunststoffteile des Geräts sind mit international genormten Kurzzeichen gekennzeichnet (z.B. >PS< Polystyrol). Damit ist bei der Geräteentsorgung ein Trennen nach sortenreinen Kunststoffabfällen möglich.

Beachten Sie bitte die Sicherheitshinweise unter "Bei der Anlieferung".

Altgeräte

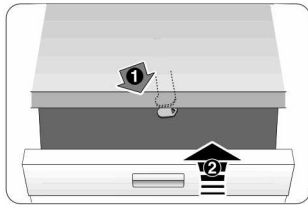
Beachten Sie bitte die Sicherheitshinweise unter "Bei der Entsorgung".



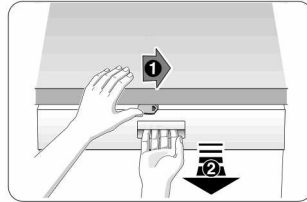
Dieses Gerät ist entsprechend der Europäischen Richtlinie 2002/96/EC über Elektro- und Elektronikaltgeräte (waste electrical and electronic equipment - WEEE) gekennzeichnet. Die Richtlinie gibt den Rahmen für eine EU-weit gültige Rücknahme und Verwertung der Altgeräte vor.

de Änderungen vorbehalten

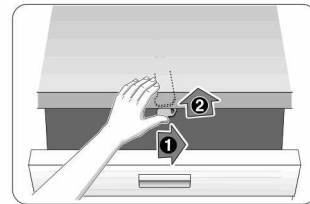
Kindersicherung (Türverriegelung) *



40



41

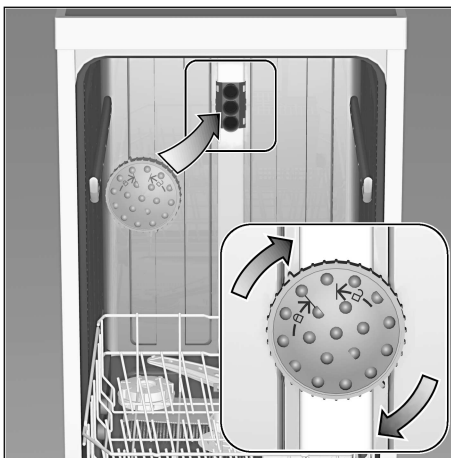


42

- 40 Kindersicherung aktivieren.
- 41 Tür öffnen mit aktivierter Kindersicherung.
- 42 Kindersicherung deaktivieren.

Schließen Sie die Gerätetür immer komplett, wenn Sie das Gerät verlassen, denn nur so können Sie Ihre Kinder vor möglichen Gefahren schützen.

Backblechsprühkopf *



Große Bleche oder Gitter sowie Teller mit einem Durchmesser mehr als 30 cm (Gourmetteller, Pastateller, Platzteller) können Sie mit Hilfe dieses Sprühkopfes reinigen. Entnehmen Sie hierzu den Oberkorb und setzen Sie den Sprühkopf wie in der Zeichnung dargestellt ein.

Damit der Sprühstrahl alle Teile erreichen kann, ordnen Sie die Bleche wie abgebildet ein (max. 4 Backbleche und 2 Gitter).

Den Geschirrspüler immer mit Oberkorb oder Backblechsprühkopf betreiben!

* bei einigen Modellen

de Montageanleitung
 *) Über Kundendienst erhältlich
en Installation instructions
 *) Available from customer service
fr Notice de montage
 *) Disponible par le biais du service après-vente
nl Montagevoorschrift
 *) Tegen meerprijs bij de Servicedienst verkrijgbaar
it Istruzioni per il montaggio
 *) Disponibile presso il servizio assistenza clienti
el Οδηγίες τοποθέτησης
 *) Διατίθενται από την υπηρεσία τεχνικής εξυπηρέτησης πελατών

es Instrucciones de montaje
 *) Se puede adquirir a través del Servicio de Asistencia Técnica Oficial de la marca
pt Instruções de montagem
 *) Pode ser adquirido nos nossos Serviços Técnicos
sv Monteringsanvisning
 *) Kan fås via Service
no Monteringsanvisning
 *) fåes hos kundeservice
fi Asennusohje
 *) Saatavissa huoltopalvelusta
da Monteringsvejledning
 *) Kan købes hos serviceafdelingen

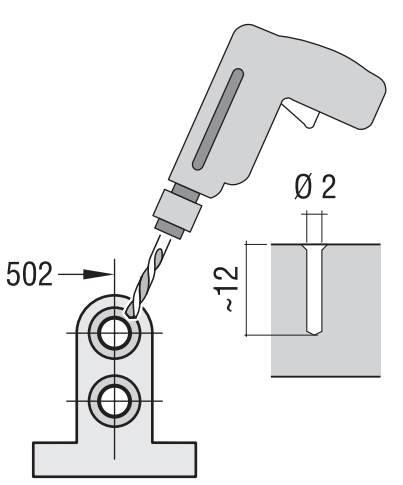
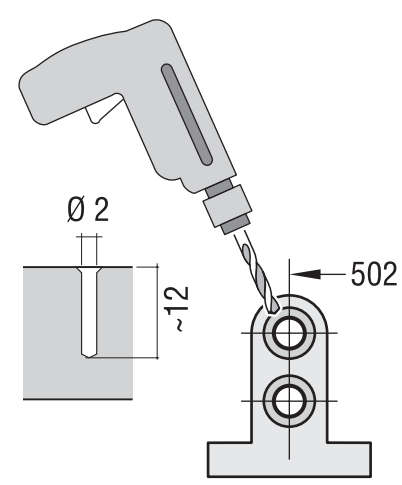
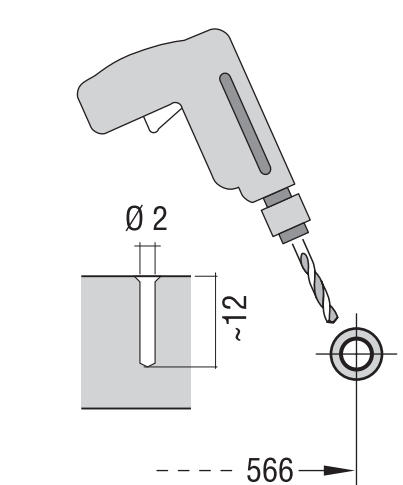
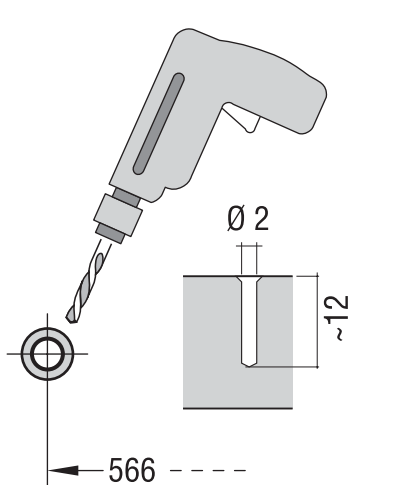
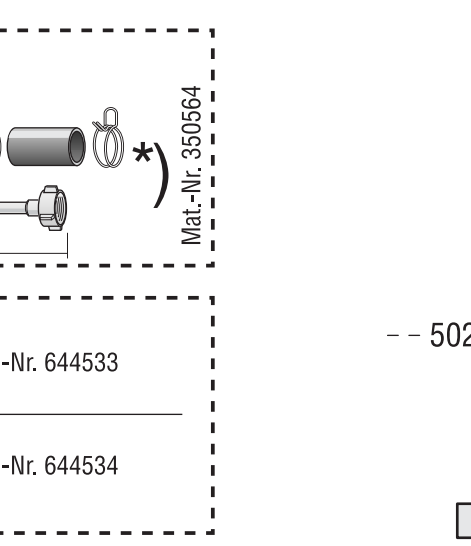
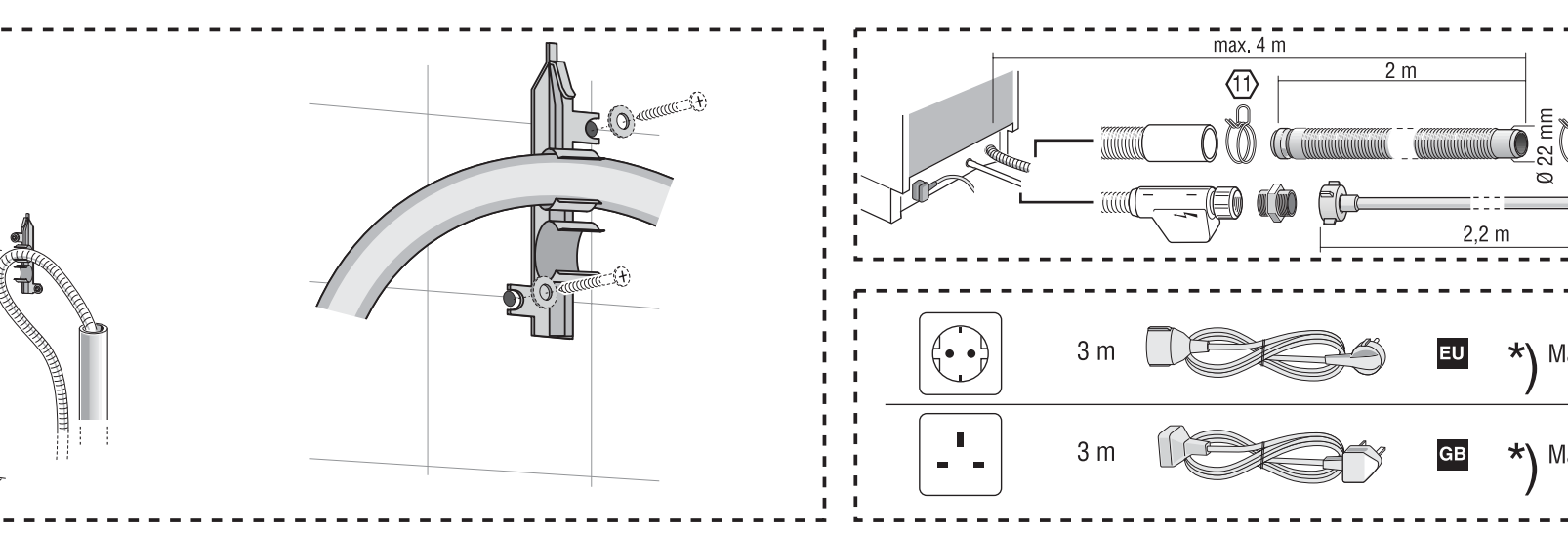
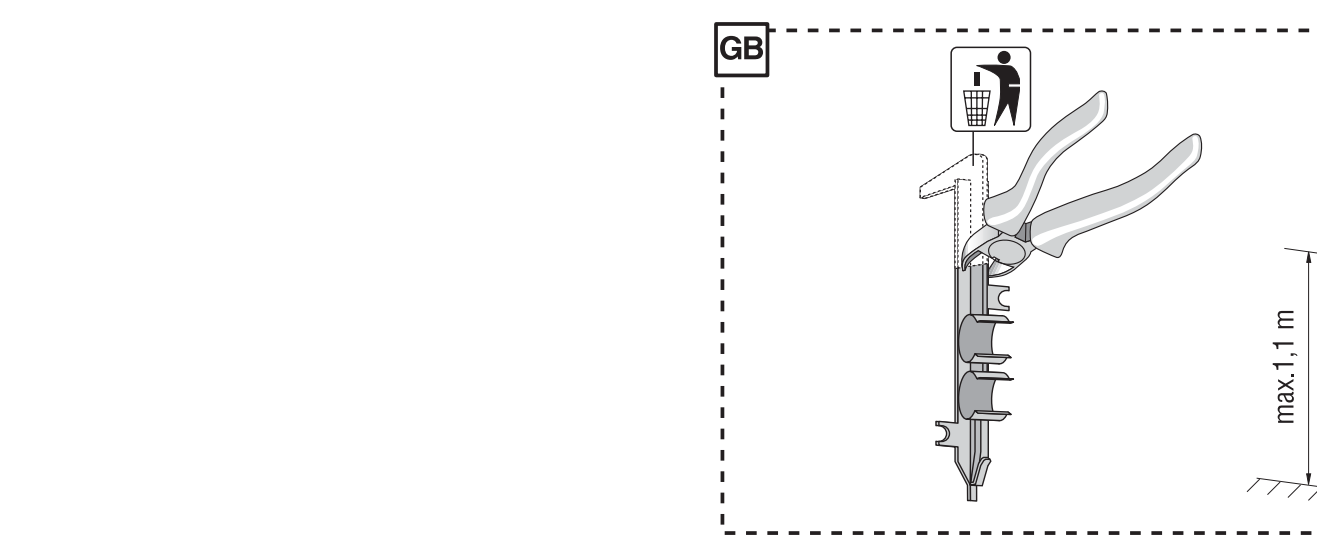
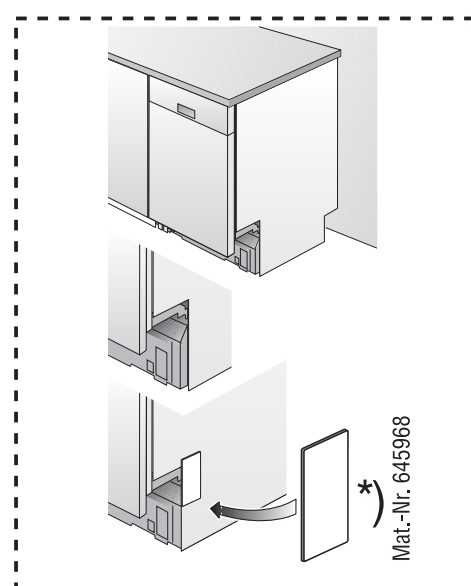
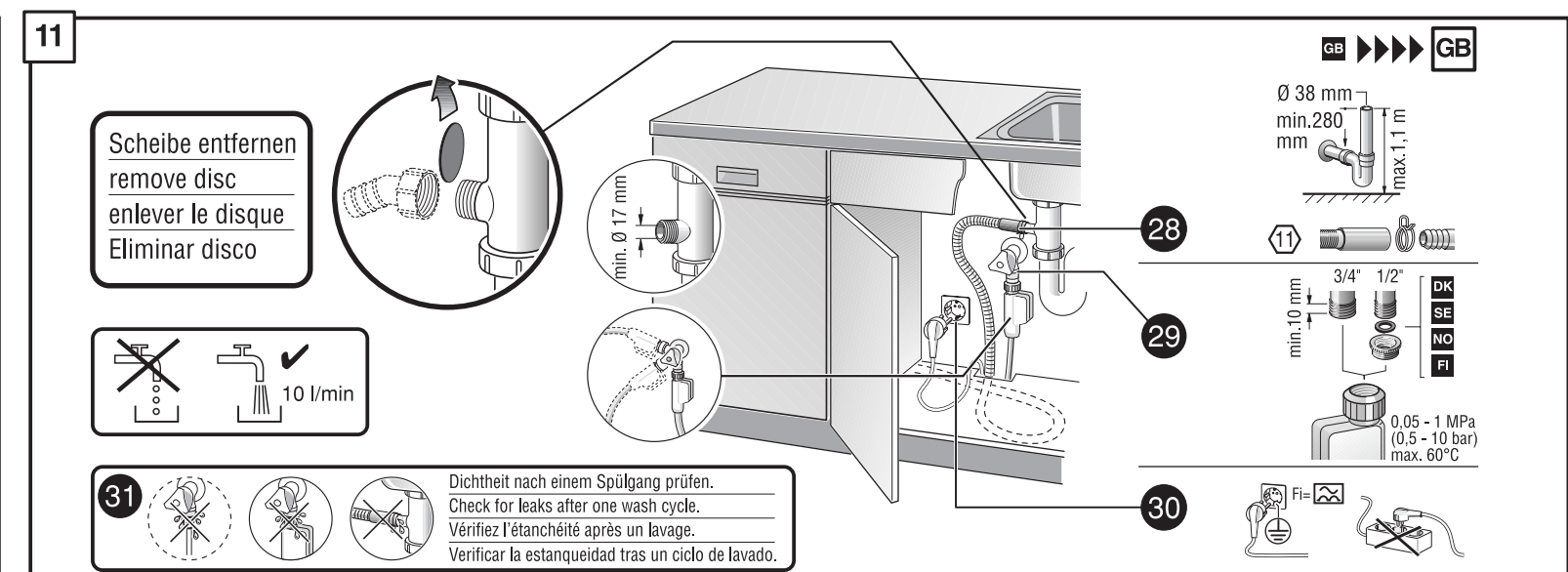
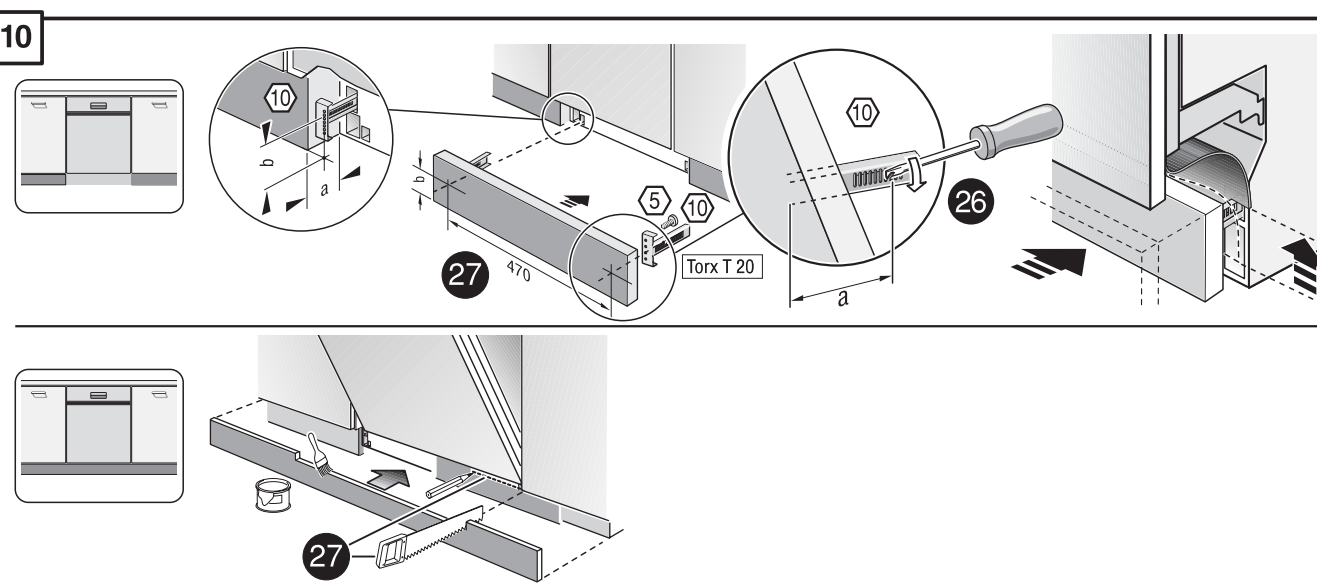
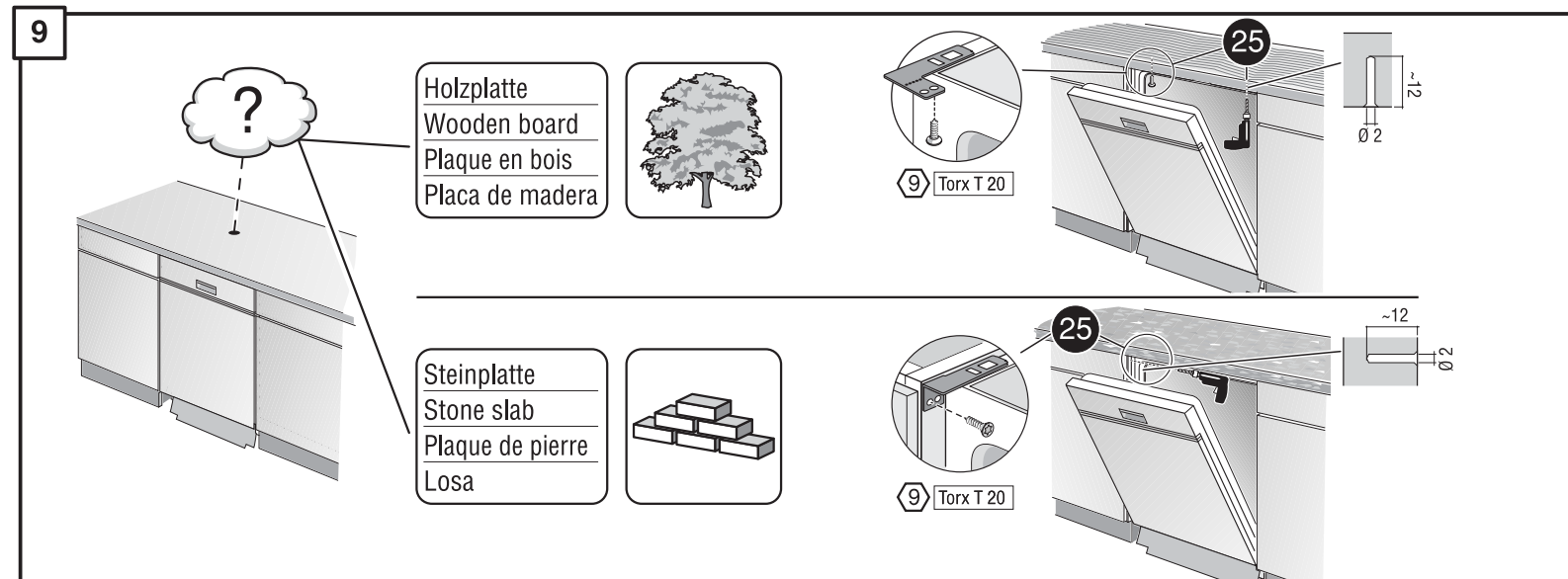
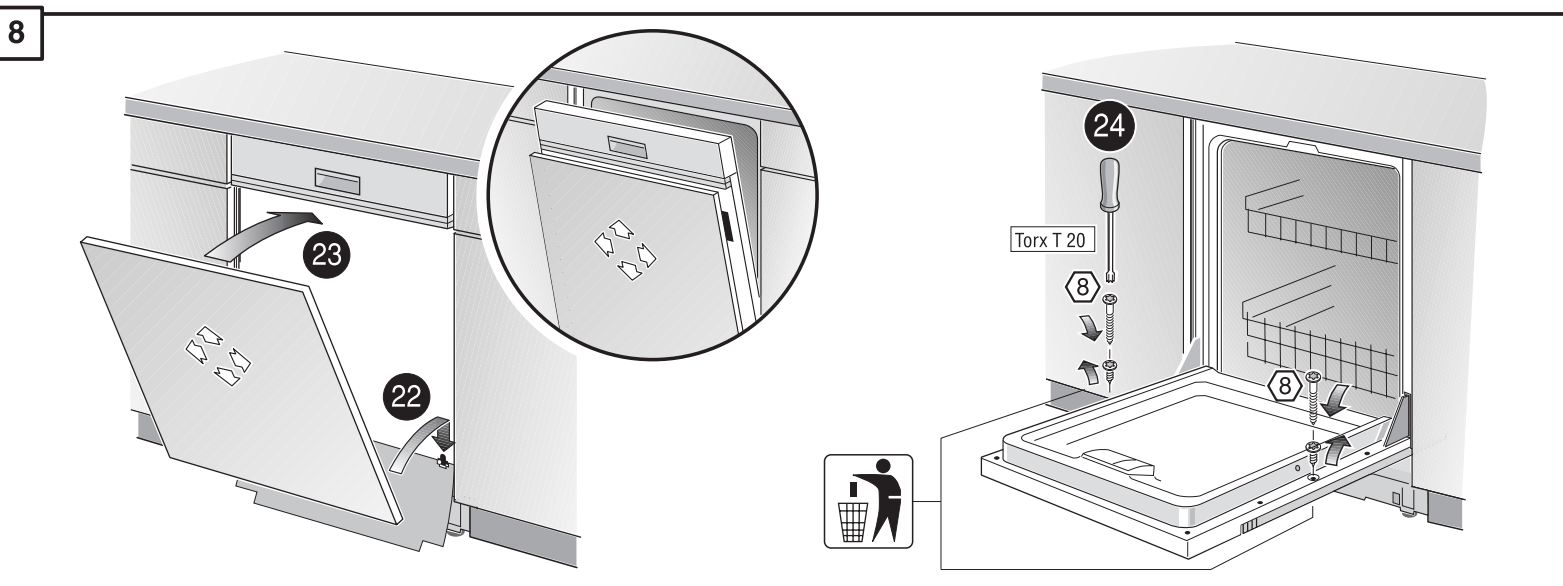
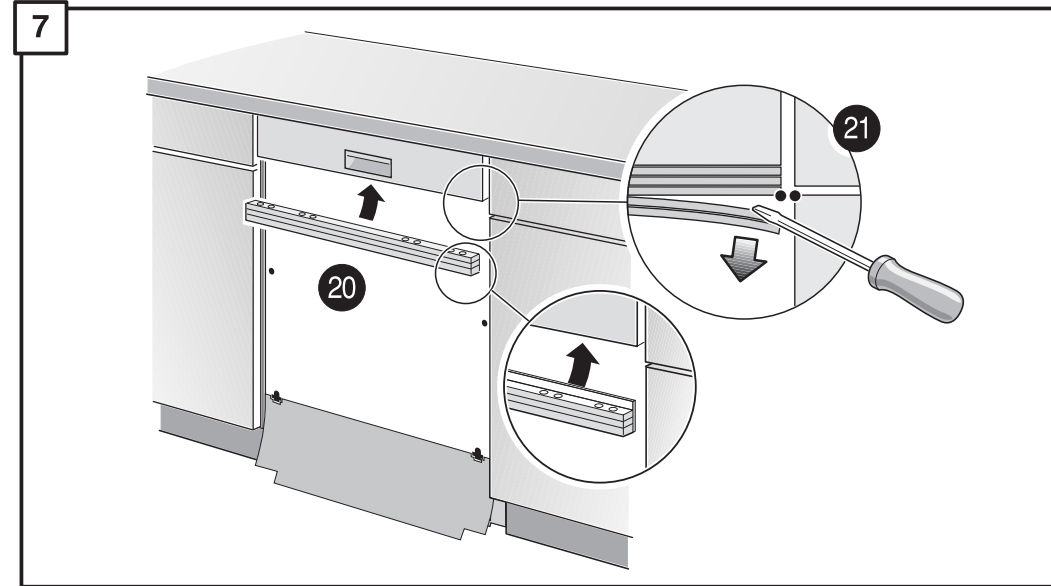
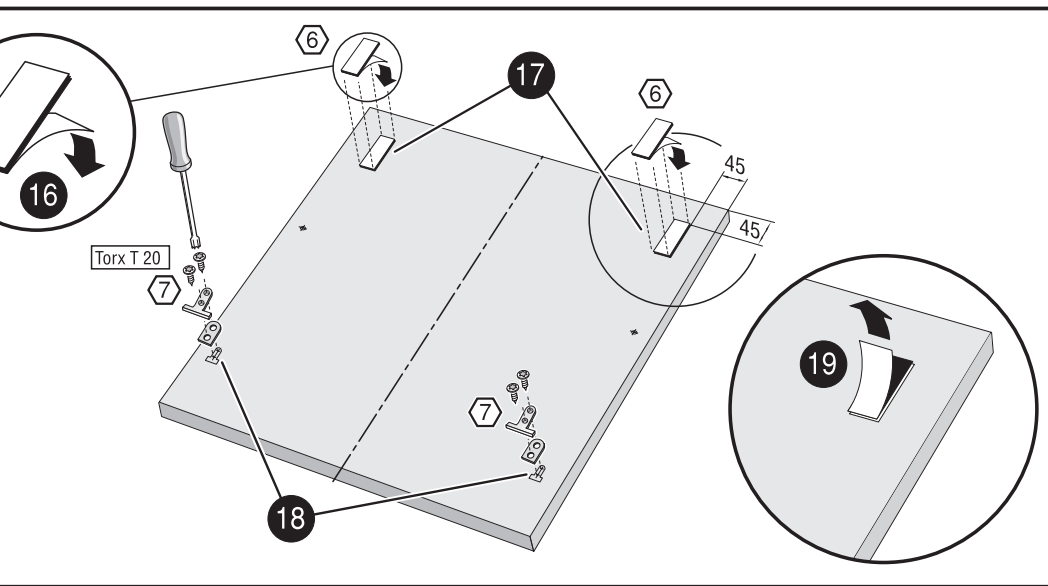
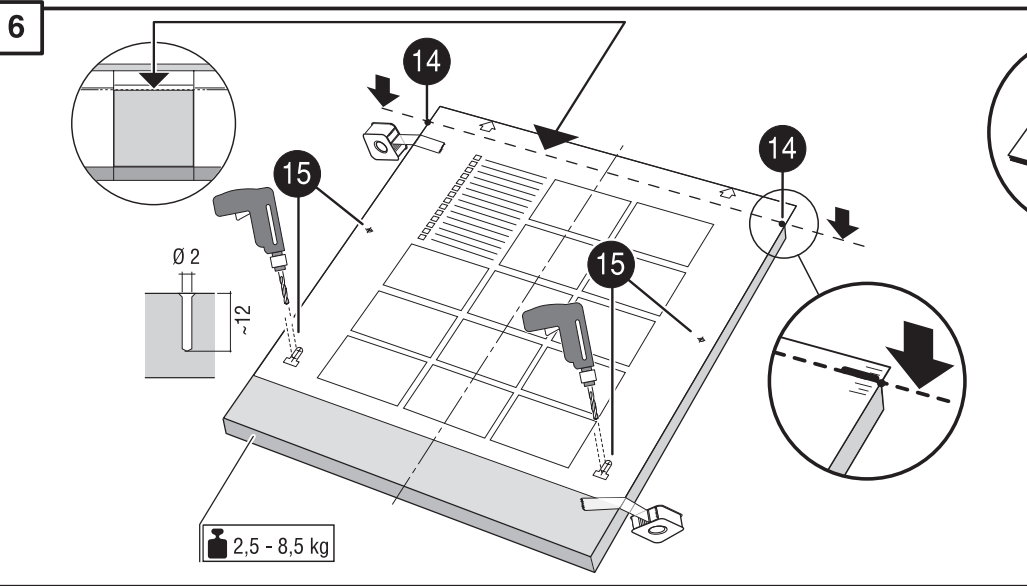
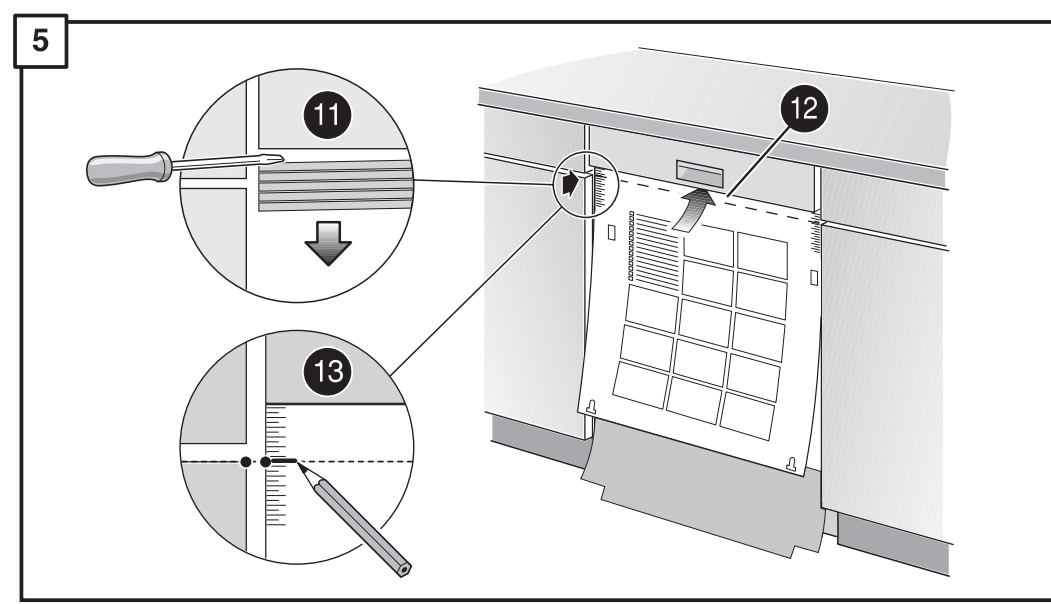
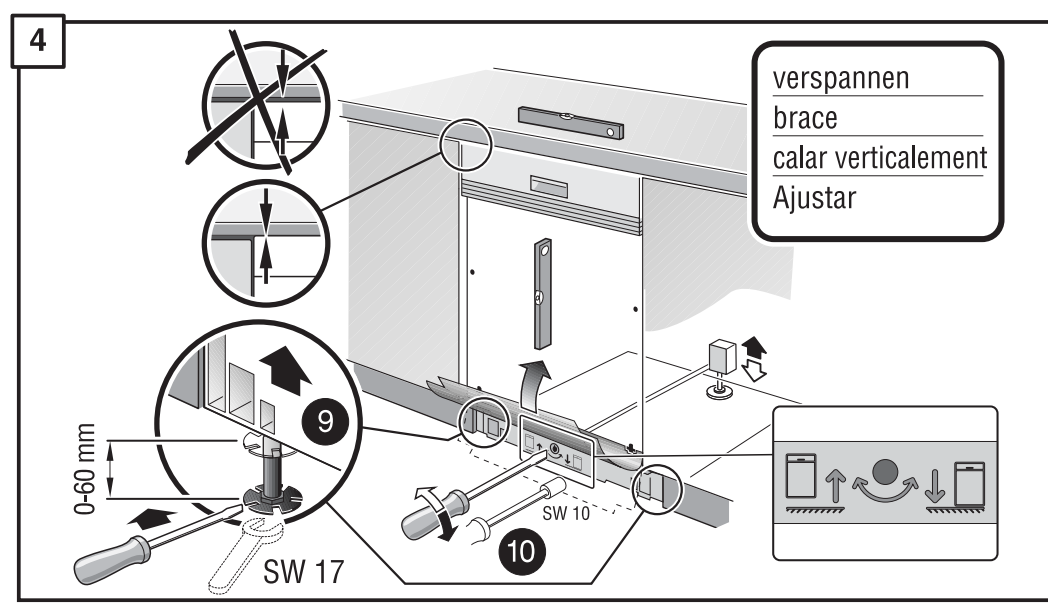
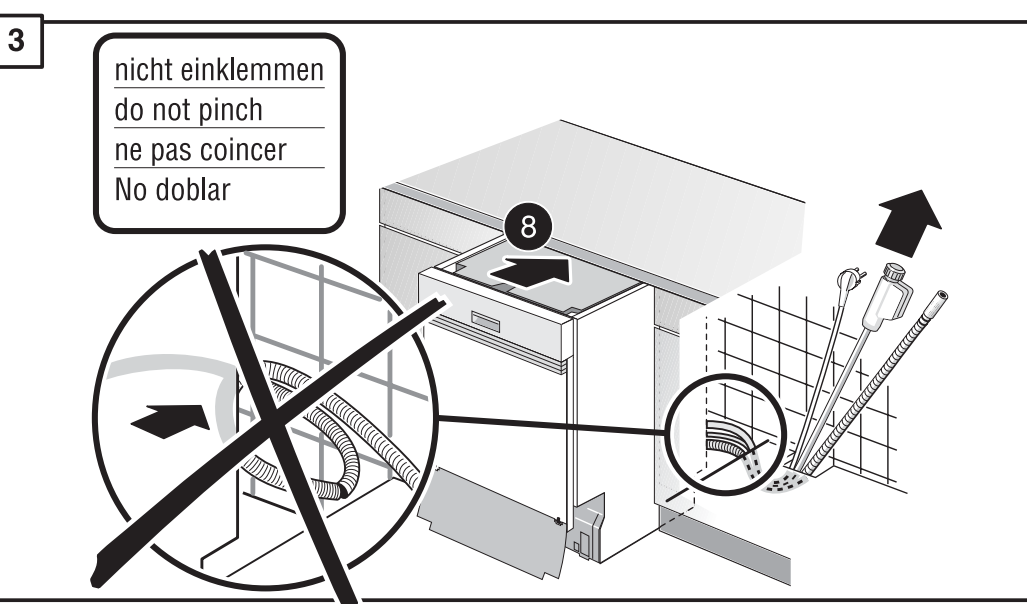
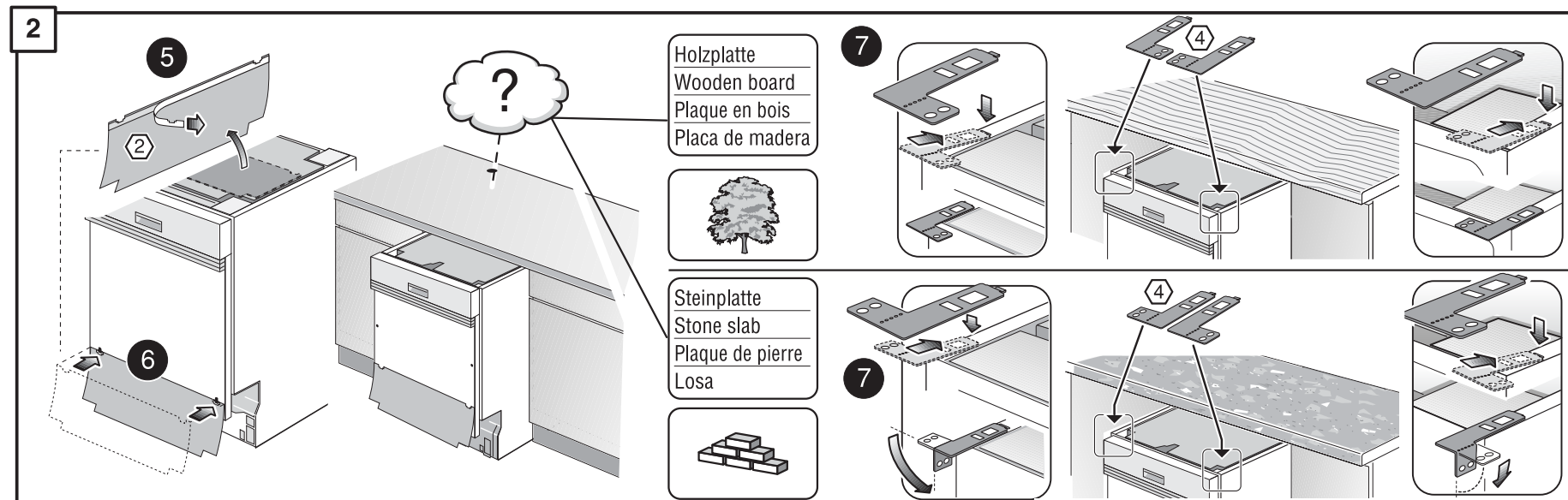
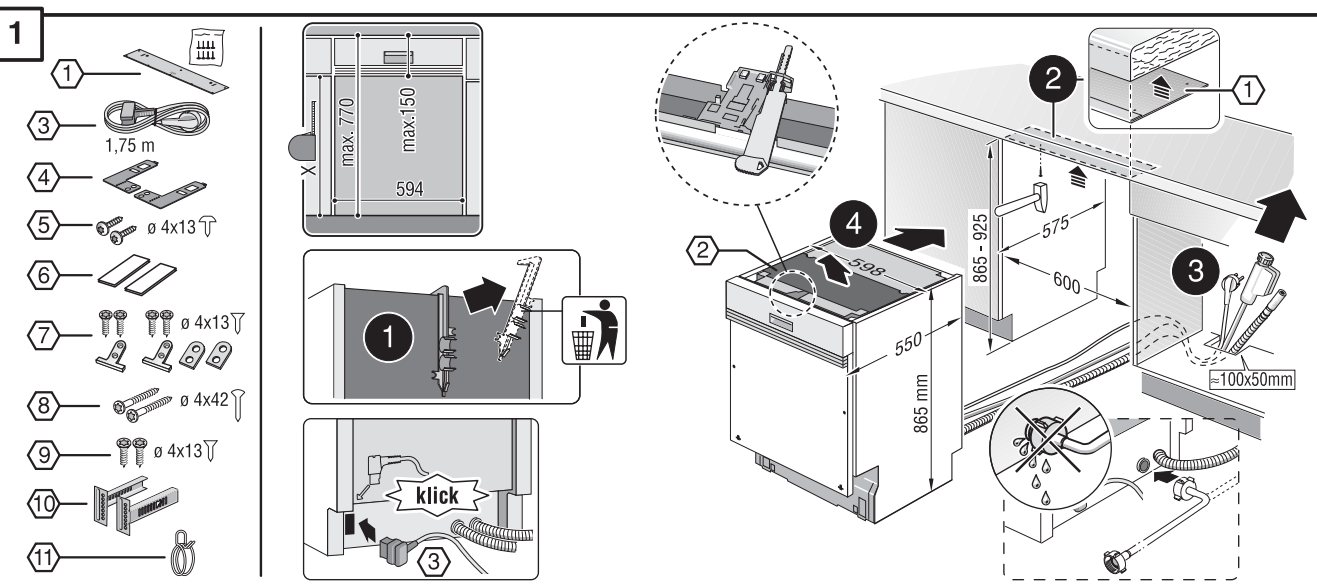
tr Montaj kılavuzu
 *) Yetkili servis üzerinden alınabilir
ru Инструкция по монтажу
 *) Можно получить в сервисном центре
cs Montážní návod
 *) K dispozici přes servisní službu
pl Instrukcja montażu
 *) Do uzyskania w punkcie serwisowym
hu Szerelési utasítás
 *) A vevőszolgálaton keresztül kapható:
hr Uputa za montažu
 *) može dobiti kod službe održavanja

mk Упатство за монтажа
 *) се добива преку службата за кулвачи
sl Navodilo za montažo
 *) Lahko nabavite v servisni službi
sr Uputstvo za montažu
 *) Može se nabaviti preko servisne službe
ca Monteerimisjuhend
 *) Kõsige klienditeenindusest
lt Montavimo instrukcija
 *) Ja galima gauti klientų aptarnavimo servise
lv Montāžas pamācība
 *) Var saņemt servisa dienestā

sk Návod na montáž
 *) Dostanete v službe zákazníkom
sq Udhëzues për montim
 *) Sigurohet nëpërmjet servisit
bs Uputa za montažu
 *) Može se dobiti preko servisne službe
fa راهنمای نصب
 *) از مرکز خدمات پس از فروش تهیه فرمایید
ar تعليمات التركيب
 *) يمكن طلبها من مراكز خدمة العملاء
ko 설치 설명서
 *) 고객센터 센터에서 구입 가능

zh 安裝說明書
 *) 可向售後服務站索取。
uk Інструкція з монтажу
 *) Можна отримати через сервісну службу
ro Instrucțiune de montaj
 *) Obținabilă la serviciul pentru clienți

9000 401 144 (8809)
 640 Integr. Kusto-Leisten 86,5 cm mit GS



Küppersbusch Hausgeräte AG
Postfach 10 01 32
45801 Gelsenkirchen

Hausanschrift:
Küppersbuschstr. 16
45883 Gelsenkirchen
Telefon: (0209) 401-0
Teletex: 20 93 18 10
Telefax: (0209) 401-303

Österreich:
Küppersbusch Ges.m.b.H.

Eitnergasse 13
1231 Wien
Telefon: (01) 86 680-0
Telefax: (01) 86 680-72

9000 423 929 de (8811)
640MA

Küppersbusch

ALLERFEINSTE KÜCHENTECHNIK



Kurz und handlich:
alles, was Ihre Spülmaschine
braucht...
**Vor dem ersten Gebrauch
dennoch Aufstell- und
Gebrauchsanleitung lesen!**

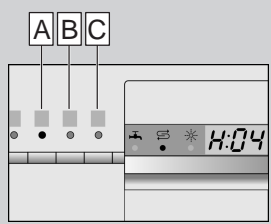
1

Enthärtungsanlage einstellen *

Härtewert beim
Wasserwerk erfragen
und eintragen ...

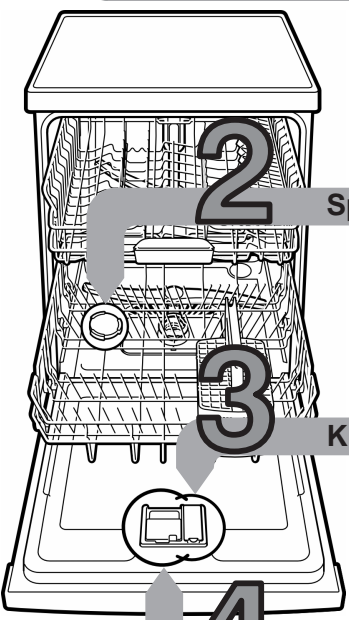
Wasser- Härtewert °dH	Härte- bereich	mmol/l	Einstell- wert
0-6	weich	0-1,1	H:00
7-8	weich	1,2-1,4	H:01
9-10	mittel	1,5-1,8	H:02
11-12	mittel	1,9-2,1	H:03
13-16	mittel	2,2-2,9	H:04
17-21	hart	3,0-3,7	H:05
22-30	hart	3,8-5,4	H:06
31-50	hart	5,5-8,9	H:07

* nur vor dem ersten
Spülen oder bei
veränderter
Wasserhärte



Schnell erledigt ...
und so einstellen

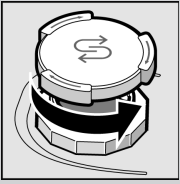
- EIN-/AUS-Schalter einschalten
- Programmtaste **A** gedrückt halten und START-Taste solange drücken bis die Zifferanzeige **H:0...** anzeigt.
- Beide Tasten loslassen.
Die Leuchtanzeige der Taste **A** blinkt und in der Zifferanzeige leuchtet der werkseitig eingestellte Wert **H:04**
- Programmtaste **C** drücken.
Mit jedem Drücken der Taste erhöht sich der Einstellwert um eine Stufe; ist der Wert **H:07** erreicht, springt die Anzeige wieder auf **H:00** (aus).
- START-Taste drücken. Der Einstellwert ist im Gerät gespeichert.



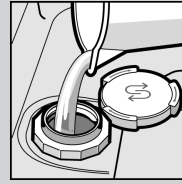
2

Spezialsalz einfüllen

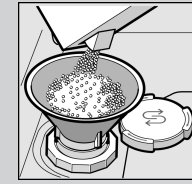
Löst Kalk (nicht nötig bei Einstellwert 0!) ...



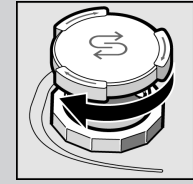
Deckel
aufdrehen.



Nur vor dem
ersten Spülen
den Salzbehälter
mit Wasser
füllen.



Spezialsalz
einfüllen
(nie Reiniger
einfüllen!).

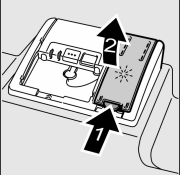


Deckel
schließen.
Umgehend
spülen.

3

Klarspüler einfüllen

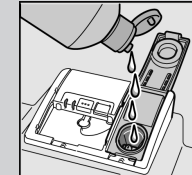
Macht blitzblank ...



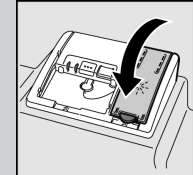
Markierung 1
drücken,
Deckel 2
anheben.



Nachfüllen, wenn Klarspülernachfüllanzeige leuchtet!



Klarspüler
einfüllen.

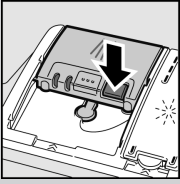


Deckel
schließen.
KLICK!

4

Reiniger einfüllen

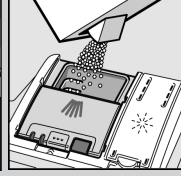
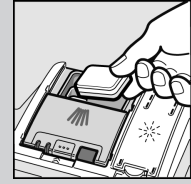
Viel Schmutz, viel Reiniger ...



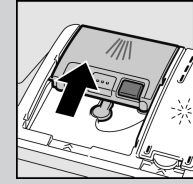
Eventuell
Deckel öffnen
(Taste drücken).



Achtung,
Kombiprodukte
nicht für alle
Programme
geeignet,
Herstellerhinweise
beachten.



Reiniger
einfüllen.



Deckel
zuschieben,
drücken.
PLOPP!

5

Gerät einschalten

6

Programm wählen

Schnell, sparsam oder intensiv ...

Programmübersicht

In dieser Übersicht ist die max. mögliche Programmanzahl dargestellt. Die entsprechenden Programme Ihres Gerätes entnehmen Sie bitte Ihrer Bedienblende.

Die Programmata sind Labormesswerte nach europäischer Norm EN 50242. Abweichungen in der Praxis sind möglich.
* halbe Normbeladung

	Intensiv 70°	Auto 45° /65° auto	Eco 50°	Sanft 40°	Schnell 45°	Vorspülen
Dauer in Std. : Min.	2:15	1:25-2:30	2:20	1:10	0:29*	0:15
Stromverbrauch in kWh	1,50	1,00-1,60	1,05	0,80	0,80	0,05
Wasserverbrauch in Litern	15	–	12	13	10	4
mit Aquasensor	12	9-19	–	10	–	–

9

Gerät ausschalten Alles klar...

8

Programm starten Los geht's...

7

Zusatzfunktionen **

Machen flexibel ...

Zeitsparen (VarioSpeed)
... wird durch erhöhten Energieeinsatz bei gleichbleibender Reinigungs- und Trocknungsleistung erzielt.

Halbe Beladung
... bei wenig Geschirr, spart Wasser, Energie und Zeit.

IntensivZone
... perfekt für gemischte Beladung. Spüldruck und Spültemperatur wird etwas erhöht.

Hygiene
... während des Spülvorgangs wird die Temperatur erhöht. Dadurch wird ein erhöhter Hygienestatus erreicht.

Extra Trocknen
... verbessert das Trocknungsergebnis durch erhöhte Temperatur im Klarspülen. (Achten Sie auf empfindliche Geschirteile)

** je nach Modell

Wartung und Pflege

Für perfekte Spülergebnisse ...

Abwasserpumpe reinigen

Siebe ...
kontrollieren, eventuell reinigen

Siebzylinder drehen, Siebssystem entnehmen ...

unter fließendem Wasser abspülen ...

einsetzen ...

Siebssystem zuschrauben
MARKIERUNG BEACHTEN!

- Netzstecker ziehen
- Siebe entfernen und Wasser ausschöpfen
- Abdeckung aushebeln (→A)
- Bereich des Flügelrades auf Fremdkörper prüfen
- Abdeckung hörbar einrasten (→B)
- Siebe einsetzen

Sprüharme ...
Verstopfungen/ Ablagerungen entfernen

unteren Arm nach oben ziehen ...

oberen Arm abschrauben ...

unter fließendem Wasser (eventuell mit Zahnstocher) Sprühdüsen säubern ...

oberen Arm festschrauben

Kleine Fehler selbst beheben ...

... denn Selbsthilfe lohnt sich!

Störung	Mögliche Ursachen	Abhilfe
Anzeige " " leuchtet	Zulaufarmatur verklemmt oder verkalkt 	<ul style="list-style-type: none"> ▶ Zulaufarmatur öffnen. ▶ 1. Wasseranschluß abschrauben. ▶ 2. Sieb im Wasseranschluß säubern. ▶ 3. Durchflußmenge muß bei geöffnetem Wasserzulauf min. 10 l/min betragen. Bei geringerem Durchfluß Zulaufarmatur austauschen lassen. ▶ Zulaufschlauch knickfrei verlegen.
Anzeige "E:24" und " " leuchtet	Abwasserschlauch ist verstopft oder geknickt Abdeckung Abwasserpumpe nicht montiert	<ul style="list-style-type: none"> ▶ Abwasserschlauch knickfrei verlegen. ▶ Abdeckung (siehe oben) montieren.
Anzeige "E:25" und " " leuchtet	Abwasserpumpe blockiert	<ul style="list-style-type: none"> ▶ Abwasserpumpe reinigen (siehe oben).
Sonstige Fehleranzeige "E:XX" leuchtet	Gerät technisch defekt	<ul style="list-style-type: none"> ▶ Werkskundendienst rufen (Fehleranzeige nennen). ▶ Gerät ausstecken.
Restwasser im Gerät	Programm noch nicht beendet	<ul style="list-style-type: none"> ▶ Gerät schließen und einschalten bzw. Programm abbrechen (siehe Programm abbrechen).
Rost auf dem Besteck	Besteck nicht rostbeständig Harte Messerklingen sind anfälliger Fremdrost	<ul style="list-style-type: none"> ▶ Spülmaschinenbeständiges Besteck verwenden. ▶ Niemals rostende Teile im Gerät spülen.

Störung	Mögliche Ursachen	Abhilfe
Geschirr ist nicht sauber Sand oder grießartige Rückstände auf dem Geschirr 	<ul style="list-style-type: none"> ▶ Geschirr liegt aneinander bzw. übereinander ▶ Zu wenig Reiniger ▶ Ungeeignetes Programm gewählt ▶ Sprühdüsen verstopft ▶ Siebe verschmutzt, sitzen nicht fest ▶ Sprüharme blockiert 	<ul style="list-style-type: none"> ▶ Geschirrtteile vereinzeln, Anlagestellen vermeiden. ▶ Herstellerangaben (Reiniger) beachten. ▶ Stärkeres Programm wählen. ▶ Sprüharme reinigen (siehe oben). ▶ Siebe reinigen (siehe oben). ▶ Geschirr so einräumen, dass Sprüharme frei drehen können.
Flecken und Schlieren	Klarspülerdosierung zu hoch / zu niedrig dosiert	<ul style="list-style-type: none"> ▶ Bei Schlieren: Dosierung reduzieren. ▶ Bei Wasser oder Kalkflecken: Dosierung erhöhen.
Milchige Beläge auf dem Geschirr (entfernbar)	Wasserenthärtung falsch eingestellt; Spezialsalz fehlt	<ul style="list-style-type: none"> ▶ Enthärtungsanlage richtig einstellen. ▶ Spezialsalz nachfüllen.
Milchige Beläge, Gläser eingetrübt / blind (nicht entfernbar)	Gläser nicht spülmaschinenfest.	<ul style="list-style-type: none"> ▶ Spülmaschinenbeständige Gläser verwenden. ▶ Glasschonenden Reiniger verwenden.
Kunststoff / Geschirrtteile verfärbt	Zu wenig Reiniger Verfärbungen durch Lebensmittelfarbstoffe (Tomatensauce)	<ul style="list-style-type: none"> ▶ Herstellerangaben (Reiniger) beachten. ▶ Verfärbungen sind unbedenklich; Verblässen bei weiteren Spülgängen.

Weitere Hinweise finden Sie in der Gebrauchsanleitung

Programmabbruch ...

Während des Programms START-Taste ca. 3 Sek. (Reset) drücken.



Die Ziffernanzeige zeigt "0:01" nach ca. 1 Minute Programmende, es erscheint 0:00



Gerät ausschalten

Richtig einräumen ...

Spülmaschinenfestes Geschirr (ohne Rückstände von Asche, Wachs, Schmierfett, Farbe, Klebe-Etiketten; große Reste von Marmelade, Milchprodukten und Speisen grob entfernen) einordnen gemäß Gebrauchsanleitung und prüfen, ob sich die Sprüharme frei drehen können.