

<b>D</b>	<b>BEDIENUNGSANLEITUNG (Teil 1)</b>	<b>2</b>
<b>F</b>	<b>MODE D'EMPLOI (Partie 1)</b>	<b>13</b>
<b>NL</b>	<b>GEBRUIKSAANWIJZING (Deel 1)</b>	<b>24</b>

**GESCHIRRSPÜLER**  
**LAVE-VAISSELLE**  
**AFWASAUTOMAAT**

# Gebrauchsanweisung

- Vor den Gebrauch
- Pflege und Reinigung
- Installationsanweisung

**Geschirrspüler**

## Inhalt

<b>Wichtige Hinweise</b>	3
<b>Vor dem Gebrauch</b>	4
Wasserenthärteranlage	4
Klarspülmittel	6
Reinigerzugabe	7
<b>Ratschläge für Spülen</b>	8
<b>Pflege und Reinigung</b>	9
Innenreinigung	9
Reinigung der Siebe	9
Außenreinigung	9
Längerer Stillstand des Gerätes	9
Frostgefahr	9
Transport des Gerätes	9
<b>Beseitigung von Funktionsstörungen</b>	10
<b>Installationsanweisung</b>	11
Anschluß des Wasserzulaufschlauches	11
Anschluß des Wasserablaufschlauches	12
Elektroanschluß	12

## Leitfaden für die Gebrauchsanweisung



**Sicherheitsanweisungen**

1. 2. 3.

**Anweisungsschritte**



**Hinweise und Tips**



**Informationen zum Umweltschutz**



# Wichtige Hinweise

**Bewahren Sie diese Bedienungsanleitung sorgfältig zusammen mit dem Gerät auf, damit Sie sie auch in Zukunft zu Rate ziehen können. Sollten Sie das Gerät verkaufen oder Dritten überlassen oder es im Falle eines Umzuges in der alten Wohnung lassen, so sorgen Sie dafür, daß das Gerät komplett mit diesem Heft übergeben wird, damit der neue Besitzer sich über die Arbeitsweise des Gerätes und die diesbezüglichen Hinweise informieren kann.**

**Diese Hinweise dienen der Sicherheit und sollten daher vor der Installation und Inbetriebnahme aufmerksam gelesen werden.**

## Installation

- Dieses Gerät ist schwer. Sie sollten es mit Vorsicht bewegen.
- Umbauten oder Veränderungen am Geschirrspüler sind aus Sicherheitsgründen nicht zulässig.
- Sie sollten sich vergewissern, daß das Gerät nicht auf dem Netzkabel steht.
- Sie sollten die beim Elektroanschluß des Gerät anfallenden Arbeiten von einem fachkundigen und zugelassenen Elektriker ausführen lassen.
- Lassen Sie die beim Wasseranschluß des Gerätes entstehenden Arbeiten von einem fachkundigen und zugelassenen Installateur ausführen.

## Sicherheit von Kindern


- Dieses Gerät ist nur für den Gebrauch durch Erwachsene bestimmt. Es ist gefährlich, es Kindern zum Gebrauch oder Spiel zu überlassen.
- Verpackungsteile können für Kinder gefährlich sein. Erstickungsgefahr! Verpackungsteile von Kindern fernhalten.
- Spülmittel für Kinder unzugänglich aufbewahren.

## Während des Gebrauchs

- Die Geschirrspülmaschine ist für das Spülen üblichen Haushaltsgeschirrs ausgelegt. Gegenstände, die in Kontakt mit Benzin, Lack, Eisen- und Stahlspänen, korrosiven Chemikalien (Säuren oder Basen) gekommen sind, dürfen nicht in der Geschirrspülmaschine gespült werden.
- Beim Öffnen der Gerätetür während des Betriebs vorsichtig vorgehen.
- Verwenden Sie ausschließlich für Haushaltsspülmaschinen geeignete flüssige, pulver- oder tablettenförmige Reinigungsmittel.
- Nach dem Einordnen oder Herausnehmen des Geschirrs sollten Sie die Tür schließen, da eine offene Tür eine Gefahrenquelle darstellt.
- Setzen oder stellen Sie sich nicht auf die geöffnete Tür, das Gerät könnte kippen.
- Ziehen Sie nach dem Gebrauch den Netzstecker aus der Steckdose, und drehen Sie den Wasserhahn ab.

- Reinigen Sie den unteren Bereich um Türdichtung und Scharniere mit Vorsicht, da alle Metallkanten schneiden können.
- Dieses Produkt sollte von einem Fachmann gewartet werden, und es sollten nur Original-Ersatzteile verwendet werden.
- Versuchen Sie keinesfalls, das Gerät selbst zu reparieren. Reparaturen, die nicht von Fachleuten ausgeführt werden, können zu schweren Unfällen oder Betriebsstörungen führen. Wenden Sie sich an die für Ihren Bereich zuständige Kundendienststelle. Verlangen Sie stets Original -Ersatzteile.

## Lagerung

- Die mit dem Symbol  gekennzeichneten Materialien sind recyclefähig.
- Überprüfen Sie mit Ihrer ortsansässigen Beratungsstelle oder dem Umweltschutzamt, ob es in Ihrer Gegend Anlagen zum Recyceln dieses Geräts gibt.
- Wenn Sie das Gerät eines Tages endgültig außer Betrieb nehmen, machen Sie es vor der Entsorgung unbrauchbar. Spielende Kinder könnten sich im Gerät einsperren (Erstickungsgefahr!) oder in andere lebensgefährliche Situationen geraten. Deshalb Netzstecker ziehen, Netzkabel abschneiden und beseitigen. Türschloß soweitzerstören, daß die Tür nicht mehr schließt.
- Helfen Sie Ihr Land sauberzuhalten - entsorgen Sie Ihr altes Gerät in den dazu autorisierten Einrichtungen.

# Vor dem Gebrauch

## Vor der ersten Inbetriebnahme:

1. Sicherstellen, daß die Strom- und Wasseranschlüsse den Installationsanweisungen entsprechen.
2. Das Verpackungsmaterial aus dem Gerät nehmen.
3. Wasserenthärtungsanlage einstellen
4. 1 Liter Wasser in den Salzbehälter geben und mit Salz nachfüllen
5. Klarspüler einfüllen
6. Ein Vorspülgang durchführen

## Wasserenthärteranlage

Wasser enthält je nach Standort mehr oder weniger Kalk- und Mineralsalze, die sich am Geschirr ablagern und zu Fleckenbildungen führen. Je höher der Salzgehalt, um so härter ist das Wasser.

Der Geschirrspülautomat ist mit einem Wasserenthärter ausgestattet, der durch Anwendung eines besonderen Salzen kalkfreies Wasser zum Geschirrspülen liefert.

Die Wasserhärte wird durch äquivalente Skalen wie z.B. deutsche Grade, französische Grade oder Teile pro Million gemessen.

Der Enthärter ist entsprechend der Wasserhärte an Ihrem Wohnort einzustellen. Das zuständige Wasserwerk kann Sie über die Wasserhärte informieren.

Der Wasserenthärter wird im Werk auf Stufe 2 eingestellt.

Sollte diese Stufe für Ihre Gegend nicht geeignet sein, muß der Enthärter neu eingestellt werden.

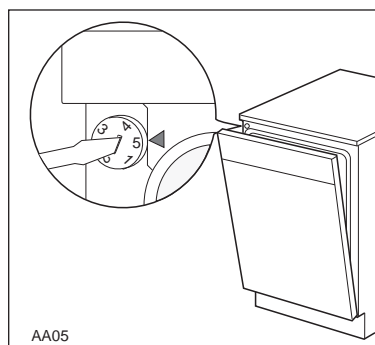
## So stellen Sie den Wasserenthärter ein:

- Drehen Sie mit einem Schraubenzieher den Wahlschalter an der Oberkante der Vorderseite so lange, bis die erforderliche Stufe mit der Markierung übereinstimmt.

Stufe	franz. Skala (°TH)	deutsche Skala (°dH)	TPM (Teile pro Million)	Anwendung von Regeneriersalz
*	0 - 8	0 - 4	0 - 80	NEIN
1	9 - 20	5 - 11	81 - 200	JA
2	21 - 40	12 - 22	201 - 400	JA
3	41 - 60	23 - 34	401 - 600	JA
4	61 - 80	35 - 45	601 - 800	JA
5	81 - 90	46 - 50	801 - 900	JA



**\* Wenn die Härtestufe Ihres Wassers niedriger als "1" ist, benötigen Sie kein Salz, denn das Wasser ist weich genug. Drehen Sie in diesem Fall den Entkalker auf "1" und verwenden Sie kein Salz. In diesem Zustand (nur bei Modellen mit Salznachfüllanzeige) bleibt die Salz-Kontrolllampe an der Bedienungsplatte bei eingeschalteter Maschine immer eingeschalten.**

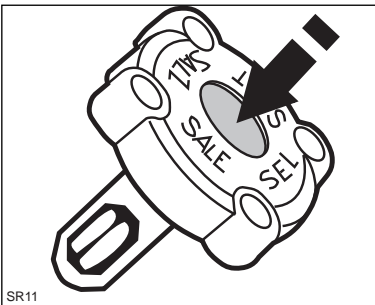


## Einfüllen des regenerierenden Salzes

**i** Verwenden Sie ausschließlich Spezzialsalz für Geschirrspülmaschinen. Sonstige Salzarten enthalten Anteile von anderen Stoffen, die auf die Dauer den Wasserenthärter beschädigen können. Das beim Einfüllen verschüttete Salz kann korrosionsfördernd sein. Deshalb sollte Salz erst kurz vor einem Programmstart eingefüllt werden .

Je nach Modell wurde der Bedarf an Salz angezeigt:

**A)** Mit Hilfe eines **grünen Anzeigers** auf der Verschlusskappe des Salzbehälters: verschwindet dieser, muß Salz nachgefüllt werden.

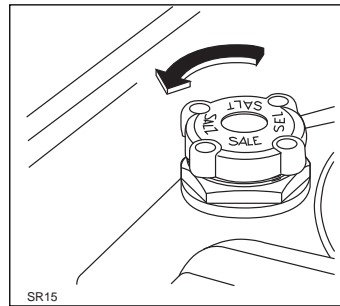


**B)** Mit Hilfe einer aufleuchtenden **Lampe** auf der Bedienungsblende. Die Lampe leuchtet auf, wenn Salz nachgefüllt werden muß.

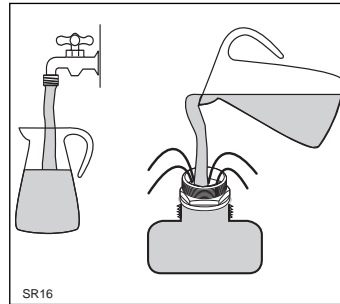
**i** **Hinweis!** Die Salznachfüllanzeige auf der Bedienungsblende leuchtet nach dem Salzeinfüllen noch 2-6 Stunden, vorausgesetzt der Geschirrspüler ist eingeschaltet. Bei Salzsorlen, die sich nur sehr langsam auflösen, kann dies noch länger dauern. Die Funktion des Gerätes ist dadurch jedoch nicht beeinträchtigt.

**C) Für Modelle ohne Salznachfüllanzeige:** Später genügt es, von Zeit zu Zeit Salz in den Behälter nachzufüllen. (Nach ca 50 Spülprogrammen für Stufe 3).

Der Salzbehälter enthält immer Wasser. Es ist also normal, daß dieses bei Salzeinfüllung überläuft.



**1.** Schrauben Sie die Verschlusskappe des Salzvorratsbehälters.



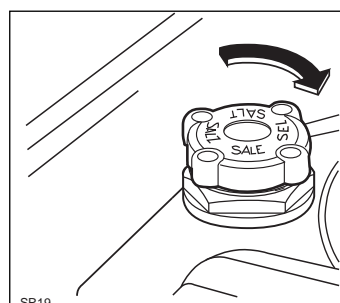
**2.** Ein Liter Wasser in den Behälter geben **(dies ist nur das erste Mal notwendig)**.



**3.** Den Behälter mit Hilfe des mitgelieferten Trichters mit Salz füllen.



**4.** Das Gewinde und die Dichtung von Salzresten befreien.



**5.** Schrauben Sie die Verschlusskappe sorgfältig zu.

## Klarspülmittel

Dieses Mittel macht das Geschirr glänzend und begünstigt dessen Trocknung.

Es wird während des warmen Klarspülgangs automatisch eingegossen. Der im Inneren der Türe eingebaute Behälter hat ein Fassungsvermögen von ca. 110 ml Klarspülmittel, das je nach eingestellter Dosierung für 16 - 40 Spülgänge ausreicht.

## Einfüllen von Klarspülmittel

1. Den Behälter öffnen. Hierzu den Verschuß (A) nach links drehen.
2. Das Klarspülmittel in die Einfüllöffnung gießen, bis der Behälter ganz voll ist (die Anzeige (B) soll dunkel sein).
3. Füllen Sie Klarspüler nach, wenn sich im Anzeigefenster (B) auf dem Vorratsbehälter ein dunkler Punkt umgeben von einem hellen Ring zeigt.

### Den Verschuß fest anziehen.

Füllen Sie kein Reinigungsmittel in den Behälter für den Klarspüler.

Um eine übermäßige Schaumbildung beim nächsten Spülgang zu vermeiden, ist danebengelaufenes Klarspülmittel mit einem Lappen zu entfernen.

### (nur bei Modellen mit Klarspülmittelanzeige)

Wenn die Klarspülmittelanzeige auf der Bedienungsblende leuchtet, muß Klarspülmittel nachgefüllt werden.

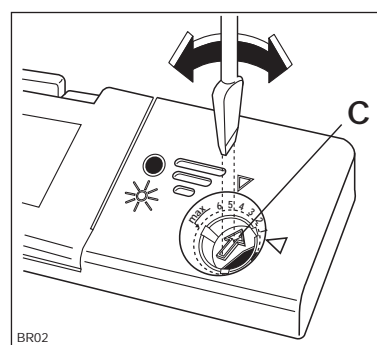
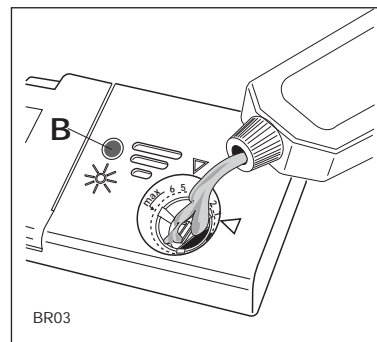
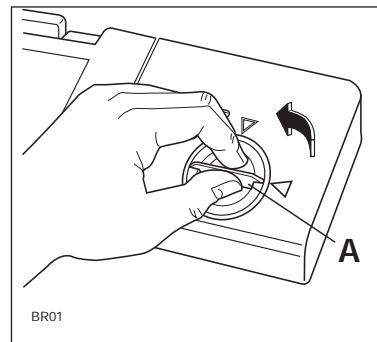
## Dosierung

Die Dosiereinstellung beeinflusst Glanz und Trocknungsergebnis. Hierzu die Flüssigkeitsmenge durch den im Inneren der Einfüllöffnung befindlichen Sechsstellen-Wähler (C) einstellen. (Minimum-Position 1, Maximum-Position 6).

Beginnen Sie mit Einstellung 3.

Wenn am gespülten Geschirr Wassertropfen oder weiße Kalkflecken bleiben, die Dosierung graduell erhöhen.

Wenn das Geschirr weißliche, klebrige Streifen aufweist, die Dosierung verringern.



## Reinigerzugabe



Verwenden Sie ausschließlich spülmaschinengeeignete flüssige, pulver- oder tablettenförmige Reinigungsmittel.

### Spülmittel einfüllen

Um das Spülmittelpulver zu verwenden, folgendermaßen vorgehen:

1. Sollte der Deckel des Behälters geschlossen sein, drücken Sie leicht den Verschlusshebel (D) nach hinten.
2. Die Reinigermenge ist abhängig vom Verschmutzungsgrad sowie der Menge des Geschirrs. Befolgen Sie bitte die in der Programmtabelle angegebenen Mengen (siehe "Bedienungsanleitung - Teil 2". Da die angebotenen Reiniger nicht alle gleich sind, sind die Gebrauchsanweisungen auf den verschiedenen Packungen aufmerksam zu lesen.
3. Nach Einfüllen des Reinigers den Deckel schließen.
4. Für die Programme mit Vorspülen ist es nötig, außer dem im Spülmittelbehälter eingefüllten Reiniger auf den Deckel des Spülmittelbehälters zusätzlich Reiniger zu geben.

Um Spülmittel in Tabletten zu verwenden, folgendermaßen vorgehen:

1. Für jedes Programm eine ganze Tablette in den Behälter für das Spülmittel legen.
2. Nach Einfüllen des Reinigers den Deckel schließen.
3. Bei den Programmen mit der Vorspülphase, eine zusätzliche halbe Tablette auf den Behälterdeckel legen.

Eine ungenügende Menge an Reiniger beeinträchtigt das Spülergebnis, während eine übermäßige Menge keinen Vorteil bringt, sondern eine unnötige Verschwendung darstellt.



Durch eine angemessene Verwendung von Spülmitteln wird auch die Umwelt geschont.

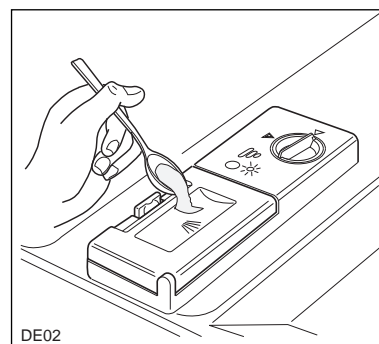
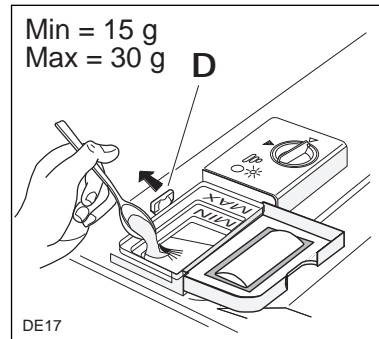
### Phosphatfreie Kompaktspülmittel



Bei den am Markt angebotenen niederalkalischen Kompaktspülmitteln werden schwer abbaubare Substanzen durch natürliche Enzyme ersetzt und somit die Umwelt entlastet.

Die Entfaltung der Enzyme erfolgt bereits bei einer Temperatur von 50°C. Bei Verwendung von BIO-Programmen (**Falls im Modell vorhanden**) erreicht man, durch die längere Einwirkdauer, ein Spülergebnis, das einem Programm mit 65°C und traditionellem Spülmittel gleich kommt.

Die Wirkungsweise der verschiedenen Spülmittel ist unterschiedlich. Beachten Sie deshalb bitte grundsätzlich die Dosierempfehlungen des Spülmittelherstellers.



# Ratschläge für Spülen

## So sparen Sie Energie

Legen Sie das benutzte Geschirr sofort in die Maschine. Das kann auch mehrmals geschehen, bis die Maschine voll beschickt ist.

Wählen Sie nur dann ein Sparprogramm, wenn das Geschirr wenig verschmutzt ist.

Führen Sie eventuell das Vorspülprogramm durch (siehe hierzu die Tabelle "Spülprogramme"), damit der Schmutz nicht antrocknet, bis das komplette Spülprogramm vorgenommen wird.

## Um die besten Spülergebnisse zu erzielen

Töpfe mit angebrannten oder stark angekrusteten Speiseresten sollten zuerst von Hand vorbehandelt oder in Wasser eingeweicht werden.

Ordnen Sie alle Gefäße wie Töpfe, Tassen und Gläser mit der Öffnung nach unten ein.

Aus- oder Einbuchtungen sollten etwas schräg gestellt werden, damit das Wasser leichter abfließen kann.

Vermeiden Sie möglichst, daß das Geschirr in der Maschine miteinander in Berührung kommt.

## Maschinenungeeignetes Geschirr:

Im allgemeinen ist folgendes Geschirr nicht zum Spülen in der Maschine geeignet (es sei denn, es wird ausdrücklich als spülmaschinenfest verkauft):

- Besteck mit Holz- oder Horngriffen oder Klebstoffteilen
- Bronzebesteck
- Kochtöpfe mit Holzgriffen
- Aluminiumware
- Kristallware
- Bleiglas
- Kunststoffgegenstände
- antikes Chinaporzellan oder Chinaporzellan mit Feindekor

Einige Arten von Dekor können bei der Maschinenspülung verblässen, es sei denn, daß sie als spülmaschinenfest garantiert sind.

Kristallglas und Geschirr aus Kunststoff: sofern es sich nicht um maschinengeeignetes Geschirr handelt, empfehlen wir, von Hand zu spülen.

Auch einige Arten von Gläsern können nach mehrmaligem Spülen in der Maschine undurchsichtig werden.

Silberbesteck kann dunkel werden, wenn es mit anderen Metallteilen in Verbindung kommt. Ordnen Sie daher das Silberbesteck separat vom anderen in den Besteckkorb ein.

Gegenstände aus Eisen oder Gußeisen können leicht Rostflecken bilden und auf das andere Geschirr abfärben.



**Sollten Sie Zweifel haben, informieren Sie sich beim jeweiligen Hersteller.**

**Lassen Sie sich bei Neukauf von Geschirr, Gläsern und Besteck bestätigen, daß die Teile zum Spülen im Geschirrspüler geeignet sind.**

---



# Pflege und Reinigung

## Innenreinigung

Reinigen Sie die Gummidichtungen der Türe und des Spül- bzw. Klarspülmittelbehälters mit einem feuchten Tuch.

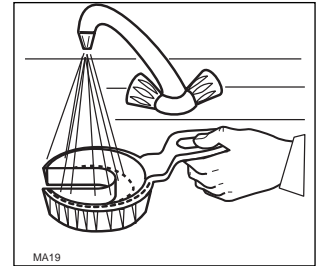
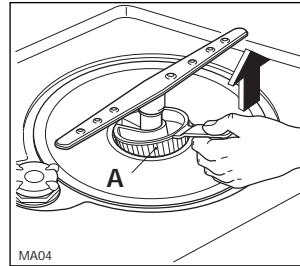
Nehmen Sie einmal jährlich, oder auch häufiger, ein Spülprogramm bei leerer Maschine, mit Zugabe von Spülmittel oder besser eines handelsüblichen Spezialproduktes für die Spülautomatenpflege vor.

## Reinigung des Zentralsieb

(nach jedem Spülgang)

Ziehen Sie das Sieb (A) nach oben heraus und reinigen Sie es unter fließendem Wasser.

Nach der Reinigung setzen Sie das Sieb durch Hineindrücken bis zum Einrasten wieder ein.

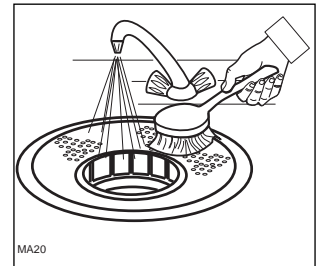
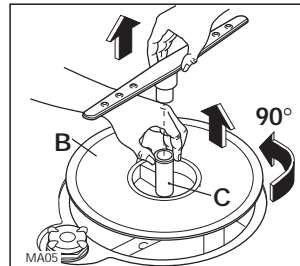


## Reinigung des Flächensieb

(pro Woche)

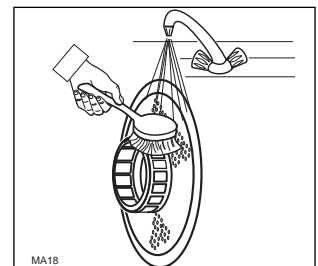
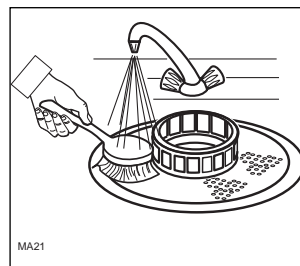
Bürsten Sie das große Sieb, falls es erforderlich ist, auf beiden Seiten mit einer Bürste ab. Ziehen Sie dazu den unteren Sprüharm nach oben heraus. Drehen Sie die Arretierung (C) nach links um 90° und nehmen Sie das Sieb heraus.

Zum Wiedereinsetzen gehen Sie in umgekehrter Reihenfolge vor.



## Außenreinigung

Die Bedienungsblende sollte regelmäßig mit einem weichen, feuchten Tuch gereinigt werden. Es dürfen nur neutrale Reinigungsmittel und keine Scheuermittel oder Lösungsmittel, wie Azeton, Trichloräthylen usw. verwendet werden.



## Längerer Stillstand des Gerätes

Bei längerem Stillstand des Geschirrspülautomaten:

1. Stecker aus der Steckdose ziehen und Wasserhahn abdrehen.
2. Füllen Sie den Behälter für den Klarspüler.
3. Die Gerätetür halb offen lassen, um die Bildung von unangenehmen Gerüchen zu vermeiden.
4. Das Innere des Gerätes reinigen.



**Nehmen Sie bitte niemals das Gerät ohne Sieb in Betrieb.**

**Falsch oder schlecht eingesetzte Siebe können die Ursache für schlechte Spülergebnisse sein. Die Reinigung der Siebe ist für einen guten Betrieb der Spülmaschine besonders wichtig.**

## Frostgefahr

Wird das Gerät Temperaturen unter Null ausgesetzt, den Wasserzulaufschlauch abnehmen und entleeren.

Stellen Sie den Geschirrspüler vor dem Starten eines Programms in einen Raum über 0°C.

## Transport des Gerätes

Vermeiden Sie während des Transportes eine zu starke Neigung des Gerätes.

# Beseitigung von Funktionsstörungen

Wenn Ihr Geschirrspülautomat nicht funktioniert, liegt es oft nur an Wartungsfehlern oder sonstigen Kleinigkeiten, die Sie selbst einfach und rasch beheben können.

Bevor Sie daher den Service-Dienst rufen, gehen Sie die folgende Liste von möglichen Fehlerquellen durch.

Störung	Lösung
<b>Die Maschine startet nicht</b>	<ul style="list-style-type: none"> <li>● Die Gerätetür ist nicht dicht geschlossen.</li> <li>● Der Stecker ist nicht korrekt in der Steckdose eingesteckt.</li> <li>● Die Abflusssicherung überprüfen.</li> <li>● Keine Spannung an der Steckdose vorhanden.</li> </ul>
<b>Die Maschine nimmt kein Wasser</b>	<ul style="list-style-type: none"> <li>● Wasserhahn geschlossen.</li> <li>● Keine Wasserversorgung.</li> <li>● Der Zulaufschlauch ist geknickt. Beheben Sie die Störung.</li> <li>● Das Sieb im Zulaufschlauch ist verstopft. Reinigen Sie das Sieb am Ende des Zulaufschlauches.</li> </ul>
<b>Die Siebe sind verstopft</b>	<ul style="list-style-type: none"> <li>● Reinigen Sie die Siebe (siehe "Pflege und Reinigung").</li> </ul>
<b>Die Sprüharme rotieren nicht</b>	<ul style="list-style-type: none"> <li>● Stellen Sie sicher, daß das Geschirr richtig eingeordnet wurde.</li> </ul>
<b>Das Wasser wird nicht abgepumpt</b>	<ul style="list-style-type: none"> <li>● Der Ablaufschlauch ist geknickt. Richten Sie ihn gerade.</li> <li>● Der Abfluß ist eventuell verstopft. Entfernen Sie die Verstopfung.</li> <li>● Die Verlängerung des Abflußschlauchs sitzt nicht richtig. Befolgen Sie die Anweisungen zum Anschluß an das Abwasser.</li> <li>● Der Ablauf an der Wand hat keine Entlüftung.</li> </ul>
<b>Die Maschine erzeugt starke Geräusche</b>	<ul style="list-style-type: none"> <li>● Das Geschirr klirrt gegeneinander (siehe unter "Einordnen des Geschirrs in Ihre Spülmaschine").</li> <li>● Die Sprüharme schlagen gegen das Geschirr.</li> </ul>
<b>Die Tür dichtet nicht gut ab</b>	<ul style="list-style-type: none"> <li>● Die Geschirrspülmaschine ist nicht einwandfrei justiert bzw. nicht richtig eingebaut. Lassen Sie dieses Problem von der Küchenmontagefirma beseitigen!</li> </ul>
<b>Schlechtes Spülergebnis</b>	<ul style="list-style-type: none"> <li>● Die Geschirrkörbe sind zu voll beladen.</li> <li>● Das Geschirr ist nicht richtig angeordnet.</li> <li>● Die Sprüharme können sich nicht frei drehen.</li> <li>● Die Sprüharme sind verstopft.</li> <li>● Die Siebe sind verstopft.</li> <li>● Die Siebe sind nicht richtig eingesetzt.</li> <li>● Der Reiniger wurde nicht ausreichend dosiert oder ist nicht geeignet.</li> <li>● Alter Reiniger oder Reiniger mit Klumpen.</li> <li>● Die Verschlusskappe des Salzbehälters ist nicht richtig geschlossen.</li> <li>● Es wurde ein zu schonendes Programm gewählt.</li> </ul>
<b>Am Geschirr sind Kalkflecken oder ein weißlicher Überzug</b>	<ul style="list-style-type: none"> <li>● Es fehlt Regeneriersalz im Salzbehälter. Die Einstellung der Enthärteranlage entspricht nicht dem Härtegrad des Wassers.</li> </ul>
<b>Das Geschirr ist nicht ganz trocken</b>	<ul style="list-style-type: none"> <li>● Der Vorratsbehälter für Klarspülmittel ist leer oder die Dosierung ist zu niedrig.</li> </ul>

Wenn die Funktionsstörung nach Überprüfung dieser Fehlerquellen nicht behoben werden kann, rufen Sie den nächsten autorisierten Kundendienst und geben Sie die Fehlerart, die Modellbezeichnung (Mod.), die Produktnummer (Prod. No.) und die Herstellnummer (Ser. No.) an. Sie können diese dem Typenschild des Geschirrspülautomaten entnehmen.

## Wichtig!

**Dieses Produkt sollte ausschließlich durch einen Fachmann gewartet werden, und es dürfen nur Original-Ersatzteile verwendet werden. Versuchen Sie unter keinen Umständen das Gerät selbst zu reparieren. Reparaturen, die nicht von Fachleuten ausgeführt werden, können zu Verletzungen oder ernsthaften Fehlfunktionen an Ihrem Gerät führen. Wenden Sie sich an Ihre zuständige Kundendienststelle.**

**Bestehen Sie immer auf Original-Ersatzteile.**

# Installationsanweisung



Sie sollten die beim Elektroanschluß des Gerätes anfallenden Arbeiten von einem fachkundigen und zugelassenen Elektriker ausführen lassen. Lassen Sie die beim Wasseranschluß des Gerätes entstehenden Arbeiten von einem fachkundigen und zugelassenen Installateur ausführen.

## Aufstellung

Stellen Sie die Maschine in der Nähe eines Wasserzu- und ablaufes auf.

## Justierung

Eine gute Nivellierung ist von grundlegender Bedeutung für das korrekte Schließen und die ordnungsgemäße Abdichtung der Tür. Wenn das Gerät korrekt nivelliert ist, bleibt die Tür auf keiner Seite des Gehäuses an den Nivellierelementen hängen.

Sollte die Tür nicht richtig schließen, schrauben Sie die einstellbaren Füße weiter ein oder heraus, bis die Maschine perfekt nivelliert ist.

## Anschluß des Wasserzulaufschlauches

Dieser Geschirrspülautomat ermöglicht einen Anschluß an Kalt- oder Warmwasser bis 60°C (siehe "Technische Daten" - Bedienungsanleitung Teil 2).

Es ist jedoch empfehlenswert, einen Kaltwasseranschluß zu wählen. Da beim Warmwasseranschluß die Spülzeiten erheblich kürzer werden, könnte das Spülergebnis besonders bei stark verschmutztem Geschirr beeinträchtigt werden.

Wenn die Wasserzulaufleitung neu ist oder lange nicht benutzt wurde, ist es ratsam das Wasser einige Minuten laufen zu lassen, bevor Sie den Geschirrspülautomaten anschließen.

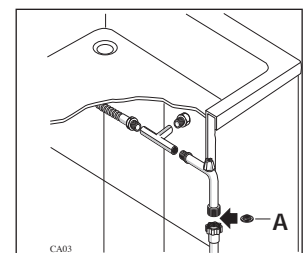
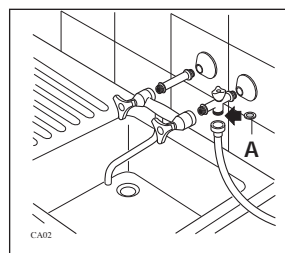
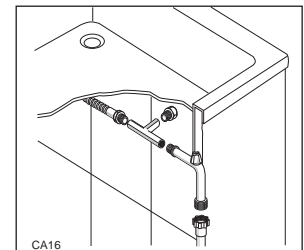
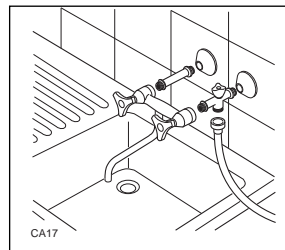
Vermeiden Sie Knicke oder Quetschungen des Zulaufschlauches, da dies den Wasserzulauf verlangsamen oder verhindern kann.

Nach Lockerung des Befestigungsringes kann der Zulaufschlauch beliebig geführt werden. Festdrehen nicht vergessen!

Schließen Sie den Wasserzulaufschlauch an einen Wasserhahn mit einem 3/4"-Anschlußgewinde oder an eine Wasserschlauchschnellkupplung (Press-block) an.



**Wichtig!**  
Die Anschlüsse des Zulaufschlauches müssen fest angezogen sein. Prüfen Sie, bevor das Gerät in seine endgültige Position gebracht wird, ob kein Wasser austritt! Auch geringe Mengen können im Laufe der Zeit große Schäden verursachen.



### Nur für Zulaufschläuche mit mitgeliefertem Filter!

Wasserzulaufschlauch mit mitgeliefertem Dichtungsring (A)

## Anschluß des Wasserablaufschauches

Der Wasserablaufschauch kann angeschlossen werden:

1. am Syphonverschluß des Spülbeckens, mit einer Schlauchschelle.

**i Wichtig!**  
**Unsere Geräte sind mit einer Rücklaufsicherung ausgestattet, die das Zurücklaufen des Schmutzwassers in die Geschirrspülmaschine verhindert.**  
**Wenn im Ablaufsyphon Ihres Spülbeckens ein Rückschlagventil eingebaut ist, so kann dies den korrekten Abwasserablauf der Geschirrspülmaschine verhindern. Deshalb empfehlen wir, dieses Rückschlagventil zu entfernen.**

2. am Rand des Spülbeckens durch den Krümmer (Falls dieser mitgeliefert ist).
3. an einem festen Wandanschluß mit Ablaufbelüftung, und mit einem Innendurchmesser von mindestens 4 cm.

Der Anschluß des Wasserablaufes muß mindestens 30 cm und darf höchstens 100 cm über dem Fußboden liegen.

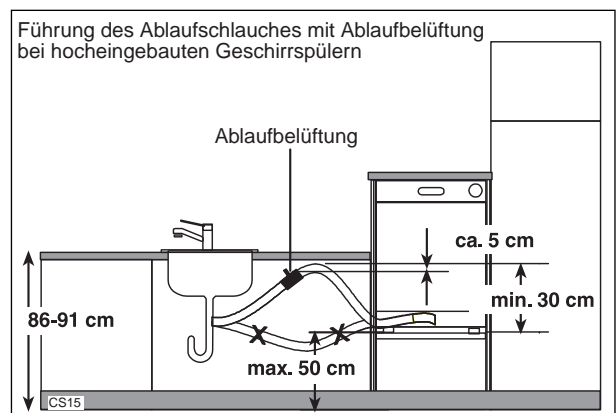
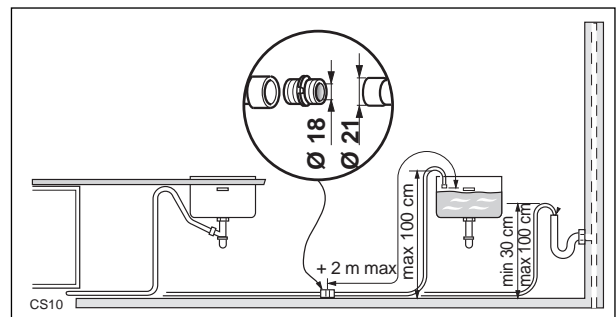
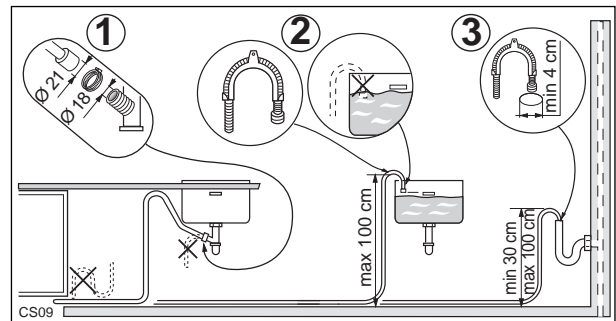
Der Schlauch kann beliebig nach rechts oder links geführt werden.

Knicke oder Quetschungen des Ablaufschlauches sind zu verhindern, da dies den Wasserablauf verlangsamen oder blockieren kann.

Eine eventuelle Verlängerung des Ablaufschlauches darf 2 m nicht übersteigen und ihr Innendurchmesser darf nicht kleiner sein, als der des Ablaufschlauches am Gerät.

Auch bei eventuellen Anschluß-Stücken für den Schlauchanschluß darf der Innendurchmesser nicht kleiner als der des Ablaufschlauches sein.

Der Verlängerungsschlauch soll am Boden liegen, und nur beim Ablauf emporsteigen.



### Hocheinbau des Geschirrspülers

Wird der Geschirrspüler erhöht eingebaut (max 50 cm über dem Boden), so sind die in der Zeichnung angegebenen Maße zu beachten und eine Ablaufbelüftung einzubauen. Die Ablaufbelüftung erhalten sie über Ihren Händler oder den zuständigen Kundendienst.

## Elektroanschluß

Elektroanschluß an 230V (50 Hz). Die elektrische Hausanlage (Steckdose, Anschlußleitung, Sicherung und Zähler) muß für diesen Anschlußwert ausgelegt sein. Schließen Sie das Gerät nur an eine, den VDE-Richtlinien entsprechende, Steckdose an.



**Der Erzeuger lehnt jede Haftung für eventuelle Unfälle ab, die durch Nichtbeachtung dieser Sicherheitsvorschriften entstehen.**



Dieses Gerät entspricht den folgenden EG Richtlinien:

- 73/23/EWG vom 19.02.73 - Niederspannungsrichtlinie

- 89/336/EWG vom 03.05.89 (einschließlich aller Änderungsrichtlinie) - EMV-Richtlinie

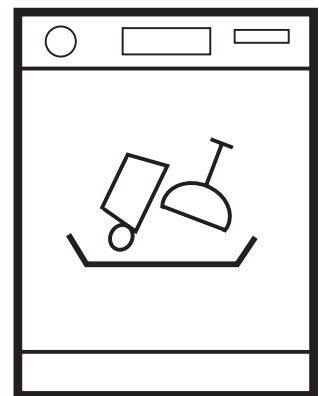
# BEDIENUNGSANWEISUNG

(Teil 2)

ⓕ	Instructions d'utilisation (Partie 2)	9
Ⓝ	Gebruiksaanwijzing (Deel 2)	16
ⓖ	Instructions for use (Part 2)	23
Ⓡ	Istruzioni d'uso (Parte 2)	30
ⓔ	Instrucciones de uso (Parte 2)	37

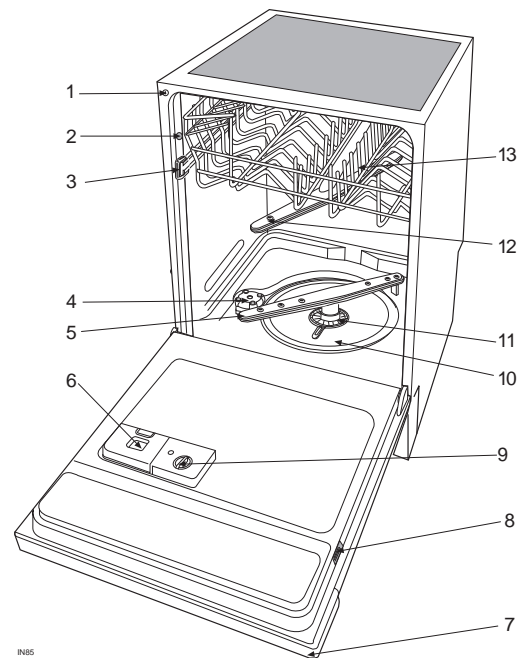
## IGV 643.3

---

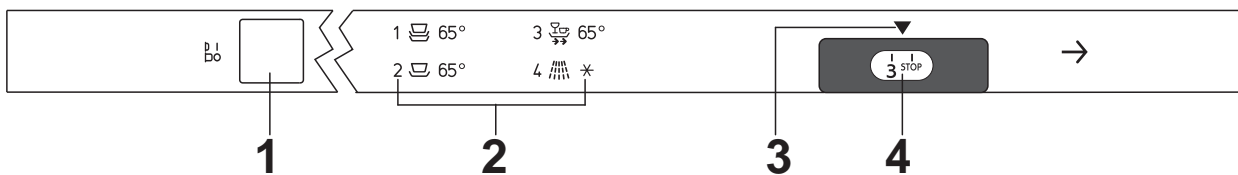


# Gerätebeschreibung

1. Härtebereich Einstellung
2. Nivellierelemente
3. Geschirrkorbarretierung
4. Salzbehälter
5. Unterer Sprüharm
6. Behälter für Reiniger
7. Bedienblende
8. Typenschild
9. Behälter für Klarspüler
10. Flächensieb
11. Zentralsieb
12. Oberere Sprüharm
13. Oberer Geschirrkorb







# Die Bedienungsblende



1. Ein/Aus-Taste
2. Programmübersicht
3. Referenzmarke
4. Programmwähler

# Spülprogramme

Programm	Verschmutzungsgrad und Geschirrtart	Programm-wähler	Einzudrückende Taste(n)	Spülmittelmenge		Programm-beschreibung
				Hauptspülen	Vorspülen	
<b>* Normal 65°C mit Vorspülen</b> 	Normal verschmutzt. Geschirr und Besteck	<b>1</b>	<b>Ein/Aus</b>	25 g	5 g	Vorspülen kalt Hauptspülen 65°C 1 Klarspülgang kalt 1 Klarspülgang warm Trocknung
<b>Normal 65°C ohne Vorspülen</b> 	Leicht verschmutzt. Geschirr und Besteck	<b>2</b>	<b>Ein/Aus</b>	30 g	/	Hauptspülen 65°C 1 Klarspülgang kalt 1 Klarspülgang warm Trocknung
<b>** Schnell-Programm 65°C</b> 	Leicht verschmutzt. Geschirr und Partygeschirr	<b>3</b>	<b>Ein/Aus</b>	30 g	/	Hauptspülen 65°C 1 Klarspülgang kalt 1 Klarspülgang warm
<b>Vorspül-Programm</b> 	Alles. Teilladung (im Laufe des Tages ganz aufzufüllen).	<b>4</b>	<b>Ein/Aus</b>	/	/	1 Klarspülgang kalt, um das Antrocknen von Speiseresten zu vermeiden.

\* Vergleichsprogramm für Prüfnorm EN 50242. (Siehe "Hinweise für Prüfinstitute").

\*\* Dies ist ein Sonderprogramm zum Kurzspülen von leicht verschmutzten Tellern, Gläsern und Tassen (Töpfe ausgenommen). Es ist möglich, das Geschirr nach dem Schnellprogramm sofort wiederzuverwenden. Aufgrund der Programmkürze ist hier Trocknungsvorgang vorgesehen.

# Arbeitsschritte

## 1. Prüfen Sie, ob die Siebe sauber sind

(Siehe "Pflege und Reinigung" - Bedienungsanleitung - Teil 1).

## 2. Prüfen Sie, ob Salz und Klarspülmittel vorhanden sind

(Siehe Bedienungsanleitung - Teil 1).

## 3. Einordnung des Geschirrs in die Maschine

Entfernen Sie grobe Speisereste vom Geschirr.

Ziehen Sie den unteren Korb heraus und ordnen Sie darin Töpfe, Teller und Besteck ein.

Ziehen Sie den oberen Korb heraus und ordnen Sie darin Teller, Untertassen, Gläser, Tassen usw. ein.

Schieben Sie die Körbe nach dem Einordnen wieder in die Maschine zurück.

## 4. Kontrollieren Sie, ob die Sprüharme sich frei drehen können

## 5. Dosierung des Reinigers

## 6. Schließen Sie den Deckel

## 7. Einstellung des Spülprogrammes

Die Einstellung des Programms erfolgt bei halbgeöffneter Tür.

Drehen Sie den Programmwählerknopf nach rechts, bis der gewählte Programmnummer mit der Einstellmarkierung übereinstimmt.

## 8. Starten des Spülprogrammes

Drücken Sie die Ein/Aus-Taste und schließen Sie die Tür; das Programm läuft an.

## 9. Am Ende des Spülprogrammes

Nach Beendigung des Spülprogrammes bleibt die Maschine automatisch stehen.

## 10. Stellen Sie die Spülmaschine ab

Öffnen Sie die Tür. Schalten Sie die Maschine durch Drücken der Ein/Aus-Taste aus.

Warten Sie einige Minuten, bevor Sie das Geschirr entnehmen: dadurch vermeiden Sie Verbrennungen und die Trocknung wird begünstigt.

Um zu vermeiden, daß Wassertropfen vom oberen Korb auf das Geschirr im unteren Korb fallen, ist es empfehlenswert, zuerst den unteren und dann den oberen Korb zu entleeren.



### Vorsicht

**Obwohl eine Sicherheitseinrichtung den Betrieb des Gerätes unterbricht, darf während des heißen Spülgangs die Tür nicht geöffnet werden. Es besteht Verbrennungsgefahr! Auch unmittelbar nach Beendigung des Spülprogramms kann beim Öffnen der Tür heißer Dampf entweichen.**

---



# Verwendung Ihres Geschirr

## Geschirr einordnen

Vor dem Einordnen des Geschirrs in den Geschirrspülautomaten, sollten alle groben Speisereste entfernt werden, um Verstopfungen der Siebe zu vermeiden und eine gründliche Reinigung zu gewährleisten.

---

**i** Ordnen Sie keine kleinen Gegenstände ein, die durch die Körbe fallen könnten.

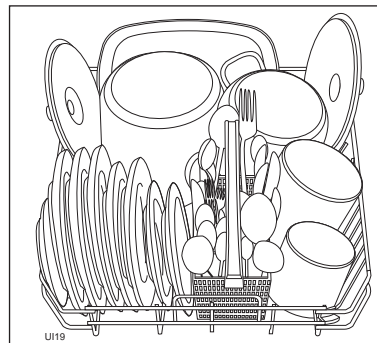
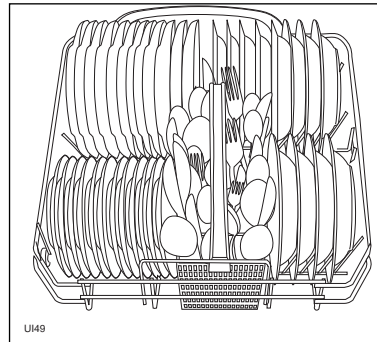
---

Zum Einordnen des Geschirrs ziehen Sie die Geschirrkörbe heraus.

## Unterkorb

Im unteren Geschirrkorb werden Töpfe, Deckel, Teller, Salatschüsseln, Besteck usw. eingeordnet.

Vorlegeteller und große Deckel sind vorzugsweise am Rand des Korbes zu verteilen, wobei darauf zu achten ist, daß der obere Sprüharm in seiner Bewegung nicht behindert wird.



## Besteckkorb

---

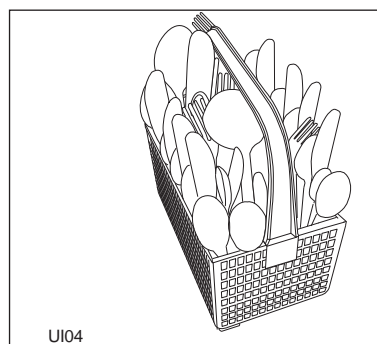
**!** Messer mit langer Klinge in aufrechter Lage sind potentielle Gefahrenquellen. Lange und/oder scharfe Bestecke sowie gebogene Messer sollten horizontal in den oberen Korb eingeordnet werden. Beim Einordnen oder Herausnehmen scharfer Gegenstände wie z.B. Messer vorsichtig vorgehen.

---

Das Besteck sollte in dem Besteckkorb so eingeordnet werden, daß die Griffe nach unten zeigen. Falls diese unten herausragen und dabei den unteren Sprüharm blockieren, so ist das Besteck umgedreht zu stellen.

Für eine bessere Reinigung wird empfohlen, die Löffel mit anderem Besteck zu mischen, damit sie nicht ineinander fallen können.

Silberbesteck soll nicht zusammen mit anderen Metallen gespült werden.



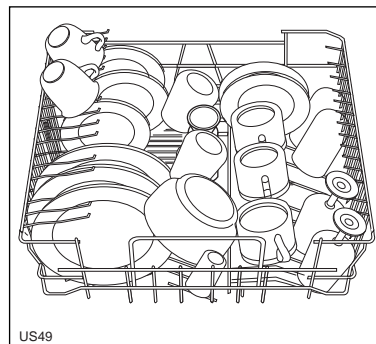
## Oberkorb

Im Oberkorb werden Tassen, Gläser, Salatschüsseln, Untertassen, Dessertteller bis zu einem Durchmesser von 24 cm eingeordnet.

Gläser mit langem Stiel können umgedreht in den höheren Tassenfächern eingehängt werden.

Wenn Teller in den Oberkorb gestellt sollen, die Teller nach vorne neigen.

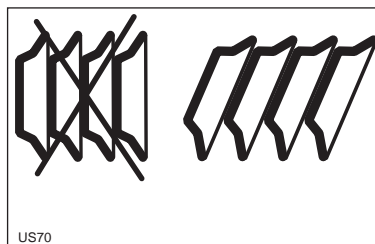
In den oberen Geschirrkorb kommen vorzugsweise leichte Gegenstände, wie Plastikschüsseln usw. Beschweren Sie diese Teile mit anderen Geschirrtellen.



---

**i** Prüfen Sie nach dem Einordnen des Geschirrs, ob die Sprüharme sich frei drehen können.

---

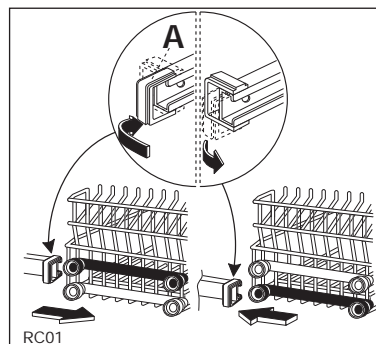


## Höhenverstellung des oberen Korbes

Wenn üblicherweise große Teller (mit einem Durchmesser von 27 bis 31 cm) verwendet werden, können sie im unteren Geschirrkorb eingeordnet werden, wobei der obere Geschirrkorb höher gestellt werden muß.

**Die Höhenverstellung ist folgendermaßen durchzuführen:**

1. Die vorderen Arretierungen (A) des oberen Geschirrkorbes nach außen drehen und den Korb herausziehen.
2. Den Geschirrkorb in der höheren Stellung einschreiben und die Arretierungen (A) nach vorne drehen.



---

**i** In dieser Position wird jedoch das Fassungsvermögen des oberen Geschirrkorbes verringert: es können nur Teller mit einem maximalen Durchmesser von 20 cm eingestellt werden und die erhöhten Tasseneinordnungsfächer sind nicht nutzbar.

---

---

**!** Schließen Sie nach dem Einordnen des Geschirrs immer die Tür, da eine offene Tür eine Gefahrenquelle darstellt.

---

## Sicherheitsvorrichtungen zum Schutz vor Überschwemmung

Dieser Wasserzulaufschlauch ist mit einer Sicherheitsvorrichtung versehen, um den Wasserzufluß auszuschalten, falls es durch Verschleiß zu einem Schaden des inneren Schlauches kommen sollte.

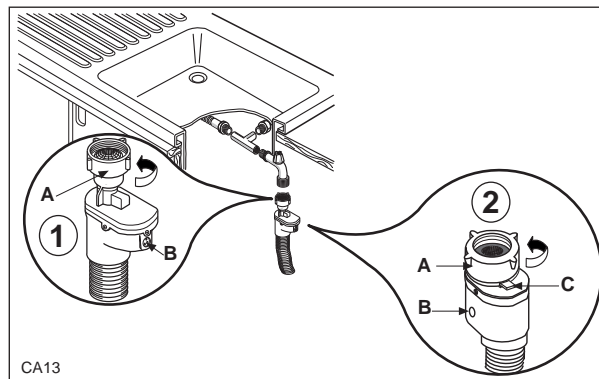
Das Auftauchen des roten Zeichens an der Öffnung (B - ① ②) zeigt einen solchen Schaden an. In diesem Fall müssen Sie den Wasserhahn schließen und den Wasserzulaufschlauch ersetzen lassen. Diese Vorrichtung ist stets eingeschaltet, auch wenn die Maschine nicht in Betrieb ist.

Der mitgelieferte Dichtungsring muß in der Schlauchverschraubung (A - ① ②) fest eingesetzt werden.

### Hinweis!

**nur für lockerungssichere Wasserzulaufschläuche ②.**

Zur Abnahme des Wasserzulaufschlauchs auf den gelben Knopf der Lockerungssicherung (② - C) drücken und den Klemmring gegen den Uhrzeigersinn drehen.



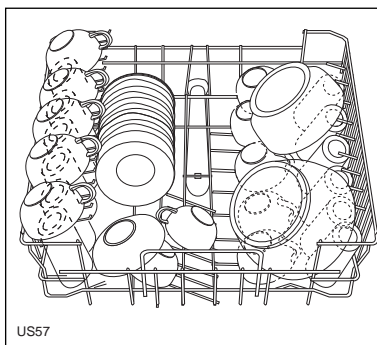
## Technische Daten

Abmessungen	Breite Höhe max. Tiefe max. Tiefe bei geöffneter Türe	59.6 cm 81.8 - 87.8 cm 55.5 cm 111.4 cm
Betriebsspannung/Frequenz Leistungsaufnahme Umwälzpumpe Leistungsaufnahme Heizelement Gesamtleistung		230 V - 50 Hz 200 W 2100 W 2300 W
Leitungswasserdruck	min. max.	50 kPa (0.5 bar) 800 kPa (8 bar)
Anschluß des Wasserzulaufschlauches	Wasser kalt/warm	max. 60°C
Fassungsvermögen		12 Maßgedecke

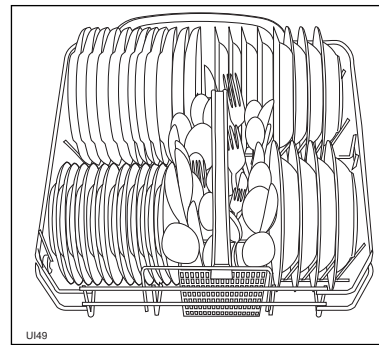
# Hinweis für Prüfinstitute

Vor einer Prüfung muß der Salzbehälter des Entkalkers und der Spülmittelbehälter gefüllt werden.

Prüfnorm:	EN 50242
Vergleichsprogramm:	Normal 65°C mit Vorspülen
Beladung:	12 Maßgedecke
Klarspülmittelwähler:	Position 5
Reinigerdosierung:	25 g im Behälter 5 g auf dem Behälterdeckel



Oberen Korb laden



Unteren Korb laden

Küppersbusch Vertriebsgesellschaft mbH  
Postfach 10 01 32, D-45801 Gelsenkirche, Küppersbuschstraße 16, D-45883 Gelsenkirchen  
Telefon (02 09) 4 01-0, Telefax (02 09) 4 01-3 03

**Küppersbusch**

ALLERFEINSTE KÜCHENTECHNIK