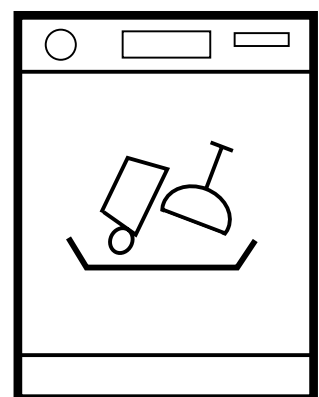


BEDIENUNGSANLEITUNG

IGV 6507.0



Küppersbusch

ALLERFEINSTE KÜCHENTECHNIK

Inhalt

| | |
|---|----|
| Wichtige Hinweise | 3 |
| Entsorgung | 3 |
| Wirtschaftliches und umweltschonendes Spülen | 3 |
| Installationsanweisung | 4 |
| Einbau | 4 |
| Justierung | 4 |
| Befestigung | 4 |
| Anschluss des Wasserzulaufschlauches | 4 |
| Zulaufschlauch mit Sicherheitsventil | 4 |
| Anschluss des Wasserablaufschlauches | 5 |
| Elektroanschluss | 5 |
| Gerätebeschreibung | 6 |
| Die Bedienungsblende | 7 |
| Akustische Tonsignale | 7 |
| Vor der ersten Inbetriebnahme | 8 |
| Wasserenthärteranlage | 8 |
| Einfüllen des regenerierenden Salzes | 9 |
| Klarspülmittel | 10 |
| Im täglichen Gebrauch | 11 |
| Besteck und Geschirr einordnen | 11 |
| Unterkorb | 11 |
| Besteckkorb | 12 |
| Oberkorb | 12 |
| Höhenverstellung des oberen Korbes | 13 |
| Reinigerzugabe | 13 |
| Verschiedene Reinigungsmittel | 14 |
| Spülprogramme | 15 |
| Spülprogramm starten | 16 |
| Pflege und Reinigung | 17 |
| Reinigung der Siebe | 17 |
| Längerer Stillstand des Gerätes | 17 |
| Frostgefahr | 17 |
| Transport des Gerätes | 17 |
| Was tun, wenn... | 18 |
| Kundendienst und Ersatzteile | 19 |
| Hinweise für Prüfinstitute | 20 |

Technische Daten

| | | |
|--|---|--|
| Abmessungen | Breite Höhe max. Tiefe max. Tiefe bei geöffneter Türe | 59.6 cm 81.8 - 87.8 cm 55.5 cm 114 cm |
| Elektroanschluss Betriebsspannung/Frequenz Gesamtleistung Sicherung | Die Nennwerte für den Stromanschluss sind auf dem Typenschild an der Tür angegeben. | |
| Leitungswasserdruck | min. max. | 0.05 MPa 0.8 MPa |
| Fassungsvermögen | | 12 Maßgedecke |



Wichtige Hinweise

Bewahren Sie diese Bedienungsanleitung sorgfältig zusammen mit dem Gerät auf, damit Sie sie auch in Zukunft zu Rate ziehen können. Sollten Sie das Gerät verkaufen oder Dritten überlassen oder es im Falle eines Umzuges in der alten Wohnung lassen, so sorgen Sie dafür, dass das Gerät komplett mit diesem Heft übergeben wird, damit der neue Besitzer sich über die Arbeitsweise des Gerätes und die diesbezüglichen Hinweise informieren kann.

Diese Hinweise dienen der Sicherheit und sollten daher vor der Installation und Inbetriebnahme aufmerksam gelesen werden.

Installation

- Kontrollieren, dass das Gerät keine Transportschäden erlitten hat. Niemals ein schadhaftes Gerät in Betrieb nehmen.
Wenn Ihr Geschirrspüler beschädigt ist, verständigen Sie Ihren Händler.
- Aus Sicherheitsgründen niemals etwas am Geschirrspüler ändern.
- Die Anpassung der Strom- und Wasserleitungen für den Anschluss des Geräts nur von qualifiziertem Fachpersonal ausführen lassen.
- Darauf achten, dass der Geschirrspüler nicht auf dem Stromkabel oder den Wasserzu- und Ablaufschläuchen steht.
- Die Seiten des Geschirrspülers dürfen auf keinen Fall angebohrt werden, da sonst die hydraulischen Komponenten zwischen Behälter und Seitenwand beschädigt werden können.

Sicherheit von Kindern

- Dieses Gerät ist nur für den Gebrauch durch Erwachsene bestimmt
- Kinder dürfen auf keinen Fall am Bedienfeld oder mit dem Gerät selbst spielen.
- Verpackungsteile können für Kinder gefährlich sein. Erstickungsgefahr!
Verpackungsteile von Kindern fernhalten.
- Das Wasser in der Maschine ist kein Trinkwasser. Spülmittelreste im Gerät stellen eine Gefahr für Kinder dar, die deshalb vom geöffneten Geschirrspüler fern gehalten werden müssen.
- Spülmittel für Kinder unzugänglich aufbewahren.

Während des Gebrauchs

- Die Geschirrspülmaschine ist für das Spülen üblichen Haushaltsgeschirrs ausgelegt.
Gegenstände, die in Kontakt mit Benzin, Lack, Eisen- und Stahlspänen, korrosiven Chemikalien (Säuren oder Basen) gekommen sind, dürfen nicht in der Geschirrspülmaschine gespült werden.
- Die Gerätetür während des Betriebs nicht öffnen, besonders in der Heißspülphase, bei der heißes Wasser aus dem Gerät heraustreten kann. Der Geschirrspüler ist in jedem Fall mit einer Sicherheitssperre versehen, die den Betrieb beim öffnen der Tür sofort abbricht.
- Verwenden Sie ausschließlich für Haushaltsspülmaschinen geeignete Reinigungsmittel (Salz, Spülmittel, Klarspüler usw.).
- Achten Sie darauf, daß die Tür des Geschirrspülers, außer beim Ein- und Ausräumen von geschirrt stets geschlossen ist. So vermeiden Sie, daß jemand über die geöffnete Tür stolpern und sich verletzen kann.
- Nach dem Einordnen oder Herausnehmen des Geschirrs sollten Sie die Tür schließen, da eine offene Tür eine Gefahrenquelle darstellt.
- Setzen oder stellen Sie sich nicht auf die geöffnete Tür, das Gerät könnte kippen.
- Ziehen Sie nach dem Gebrauch den Netzstecker aus der Steckdose, und drehen Sie den Wasserhahn ab.

- Reparaturen nur von Fachpersonal ausführen lassen. Unsachgemäße Eingriffe können zu ernsthaften Gefahren führen. Für Reparatureingriffe wenden Sie sich an die für Ihren Bereich zuständige Kundendienststelle. Verlangen Sie stets Original -Ersatzteile.

Entsorgung

Verpackungsmaterial des Geschirrspülers gemäß der geltenden Abfallentsorgungsvorschriften entsorgen. Alle verwendeten Materialien sind recyclefähig.

Die Kunststoffteile sind mit internationalen Abkürzungen gekennzeichnet:


- >PE< steht für Polyäthylen, z.B. die Verpackungsfolie
- >PS< steht für Polystyrol, z.B. die Schutzfüllung im Karton (absolut CFC-frei)
- >POM< steht für Polyoxymethylen, z.B. Kunststoffklemmen.

Die Kartons sind aus Altpapier und sind in den entsprechenden Altpapierbehältern zu entsorgen.

Wenn Sie das Gerät eines Tages endgültig außer Betrieb setzen wollen, sorgen Sie dafür, dass es wirklich nicht mehr benutzbar ist.

Hinweis! Da sich Kinder eventuell zum Spielen im Gerät einschließen oder sich in andere gefährlichen Situationen bringen könnten, immer das Stromkabel abschneiden und entfernen. Den Schließmechanismus der Tür zerstören, damit die Tür nicht mehr verriegelt werden kann.

Die Geschirrspülmaschine in der entsprechenden Müllsammelanlage der Gemeinde entsorgen.

Das Symbol  auf dem Produkt oder seiner Verpackung weist darauf hin, dass dieses Produkt nicht als normaler Haushaltsabfall zu behandeln ist, sondern an einem Sammelpunkt für das Recycling von elektrischen und elektronischen Geräten abgegeben werden muss. Durch Ihren Beitrag zum korrekten Entsorgen dieses Produkts schützen Sie die Umwelt und die Gesundheit Ihrer Mitmenschen. Umwelt und Gesundheit werden durch falsches Entsorgen gefährdet. Weitere Informationen über das Recycling dieses Produkts erhalten Sie von Ihrem Rathaus, Ihrer Müllabfuhr oder dem Geschäft, in dem Sie das Produkt gekauft haben.

Wirtschaftliches und umweltschonendes Spülen

- Prüfen, dass die Wasserenthärtungsanlage richtig eingestellt ist.
- Geschirrt nicht unter fließendem Wasser vorspülen.
- Immer das richtige Spülprogramm in Funktion zu Geschirrt und Schmutzart wählen.
- Auf keinen Fall Spülmittel, Spülmaschinensalz und Klarspüler überdosieren.
Betriebsanleitungen in diesem Handbuch sowie die Angaben der Spülmittelhersteller beachten.

Installationsanweisung

Sie sollten die beim Elektroanschluss des Gerätes anfallenden Arbeiten von einem fachkundigen und zugelassenen Elektriker ausführen lassen.

Lassen Sie die beim Wasseranschluss des Gerätes entstehenden Arbeiten von einem fachkundigen und zugelassenen Installateur ausführen.

Stellen Sie die Maschine in der Nähe eines Wasserzu- und ablaufes auf.

Einbau

Dieses Modell lässt sich unter eine vorhandene Arbeitsplatte bzw. Spülenabdeckung einbauen.

Achtung!

Beim Montieren der Platte an der Tür und beim Einbau des Geschirrspülers die Angaben auf der beiliegenden Schablone genau befolgen.

Zusätzliche Lüftungsöffnungen für den Geschirrspüler sind nicht erforderlich, jedoch Öffnungen für den Durchgang des Stromkabels und der Zu- und Ablaufschläuche.

Durch die Stellfüßchen mit großem Einstellbereich kann die Höhe des Geräts reguliert werden.

Bei allen Arbeiten an internen Gerätekomponenten muss der Stecker herausgezogen sein.

Achten Sie bitte beim Einschieben des Gerätes darauf, dass die Schläuche und das Netzkabel nicht geknickt werden.

Justierung

Die Justierung ist Voraussetzung dafür, dass die Tür richtig wasserdicht ist.

Sicherstellen, dass die Tür des Geschirrspülers richtig und ohne seitliche Reibung schließt.

Die Stellfüßchen so lange drehen, bis sich die Tür optimal schließt.

Befestigung

Das Gerät muss gegen Kippgefahr gesichert werden.

Zu diesem Zweck ist die Spülenabdeckung bzw. die Tischplatte an der Wand oder an den anschließenden Möbeln zu befestigen.

Anschluss des Wasserzulaufschlauches

Dieser Geschirrspülautomat kann an Kalt- oder Warmwasser bis 60°C angeschlossen werden. Es ist jedoch empfehlenswert, einen Kaltwasseranschluss zu wählen. Beim Warmwasseranschluss werden die Spülzeiten erheblich kürzer, jedoch könnte das Spülergebnis besonders bei stark verschmutztem Geschirr beeinträchtigt werden.

Schließen Sie den Wasserzulaufschlauch an einen Wasserhahn mit einem 3/4"-Anschlußgewinde oder an eine Wasserschlauchschnellkupplung (Pressblock) an.

Prüfen Sie, dass der Wasserdruck des Versorgungsnetzes den angegebenen "Technischen Daten" entspricht.

Vermeiden Sie Knicke oder Quetschungen des Zulaufschlauches, da dadurch der Wasserzulauf verlangsamt oder verhindert werden kann.

Das an der Maschine angeschlossenen Schlauchende kann durch Lockern der Klemmschelle beliebig orientiert werden. **Klemmschelle wieder gut festziehen, damit kein Wasser ausläuft.** (Es wird darauf hingewiesen, dass einige Modelle Schläuche ohne Klemmschellen haben, die deshalb nicht verstellt werden können).

Wenn der Geschirrspüler an neue oder lange Zeit ungenutzte Schläuche angeschlossen wird, lassen Sie das Wasser vor dem Anschluss einige Minuten lang laufen, um eventuell vorhandene Sand- oder Rostspuren auszuspülen, die den Filter an der Zulaufleitung verstopfen könnten.

Zum Anschluss keine alten, bereits benutzen Schläuche verwenden.

Der Geschirrspüler ist mit Sicherheitseinrichtungen ausgestattet, die das Zurücklaufen des Wassers in die Trinkwasserleitung verhindern und den geltenden Sicherheitsbestimmungen entsprechen.

Wichtig!

Die Anschlüsse des Zulaufschlauches müssen fest angezogen sein. Prüfen Sie, bevor das Gerät in seine endgültige Position gebracht wird, ob kein Wasser austritt! Auch geringe Mengen können im Laufe der Zeit große Schäden verursachen.

Zulaufschlauch mit Sicherheitsventil

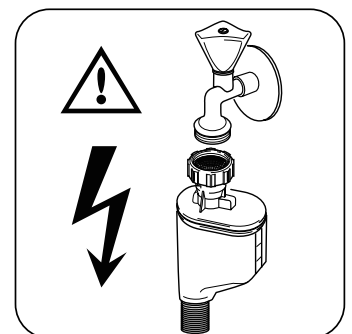
Das Sicherheitsventil ist im Zulaufschlauch angeordnet, der an den Wasserhahn angeschlossen wird. Wenn der Schlauch undicht ist, verhindert dieses Ventil den Wasserzulauf.

Zulaufschlauch sorgfältig anschließen.

- Das Stromkabel des Sicherheitsventils ist im Schlauch selbst. Zulaufschlauch und/oder Sicherheitsventil nicht in Wasser tauchen.
- Wenn der Zulaufschlauch oder das Sicherheitsventil beschädigt ist, sofort den Stecker herausziehen.
- Zulaufschlauch und Sicherheitsventil dürfen nur von qualifiziertem Fachpersonal oder durch den Kundendienst ausgewechselt werden.

WARNUNG!

Stromschlaggefahr



Anschluss des Wasserablaufschlauches

Der Wasserablaufschlauch kann angeschlossen werden:

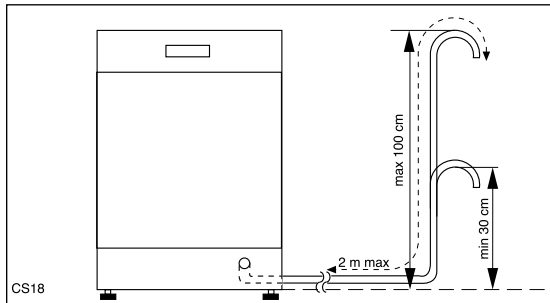
1. am Syphonverschluss des Spülbeckens, mit einer Schlauchschelle;
2. an einem festen Wandanschluss mit Ablaufbelüftung, und mit einem Innendurchmesser von mindestens 4 cm.

Der Anschluss des Wasserablaufes muss mindestens 30 cm und darf höchstens 100 cm über dem Fußboden liegen.

Der Schlauch kann beliebig nach rechts oder links geführt werden.

Knicke oder Quetschungen des Ablaufschlauches sind zu verhindern, da dies den Wasserablauf verlangsamen oder blockieren kann.

Eine eventuelle Verlängerung des Ablaufschlauches darf 2 m nicht übersteigen und ihr Innendurchmesser darf nicht kleiner sein, als der des Ablaufschlauches am Gerät.



Auch bei eventuellen Anschluss-Stücken für den Schlauchanschluss darf der Innendurchmesser nicht kleiner als der des Ablaufschlauches sein. Der Verlängerungsschlauch soll am Boden liegen, und nur beim Ablauf emporsteigen.

Wichtig!

Unsere Geräte sind mit einer Rücklaufsicherung ausgestattet, die das Geschirrspülmaschine verhindert. Wenn im Ablaufsyphon Ihres Spülbeckens ein Rückschlagventil eingebaut ist, so kann dies den korrekten Abwasserablauf der Geschirrspülmaschine verhindern. Deshalb empfehlen wir, dieses Rückschlagventil zu entfernen.

Elektroanschluss

Die Nennwerte für den Stromanschluss sind auf dem Typenschild an der Tür angegeben.

Bevor Sie den Stecker in die Steckdose stecken, Folgendes prüfen:

1. Prüfen, dass die auf dem Schild angegebene Netzspannung mit den tatsächlich vorhandenen Werten übereinstimmt.
2. Zähler, Begrenzungsventile, Stromleitung und Anschlussbuchse sind für die Maximallast ausgelegt. Sicherstellen, dass die Buche und der Stecker ohne Reduzierer, Doppelstecker, Adapter usw. zusammenpassen. Andernfalls lassen Sie die Buchse austauschen.

Zum Abtrennen des Geschirrspülers vom Netz den Stecker herausziehen.



Achtung!

Der Stecker muss auch nach dem Einbau des Geschirrspülers zugänglich sein.

Wenn das Stromkabel ausgewechselt werden muss, wenden Sie sich bitte an den Kundendienst.

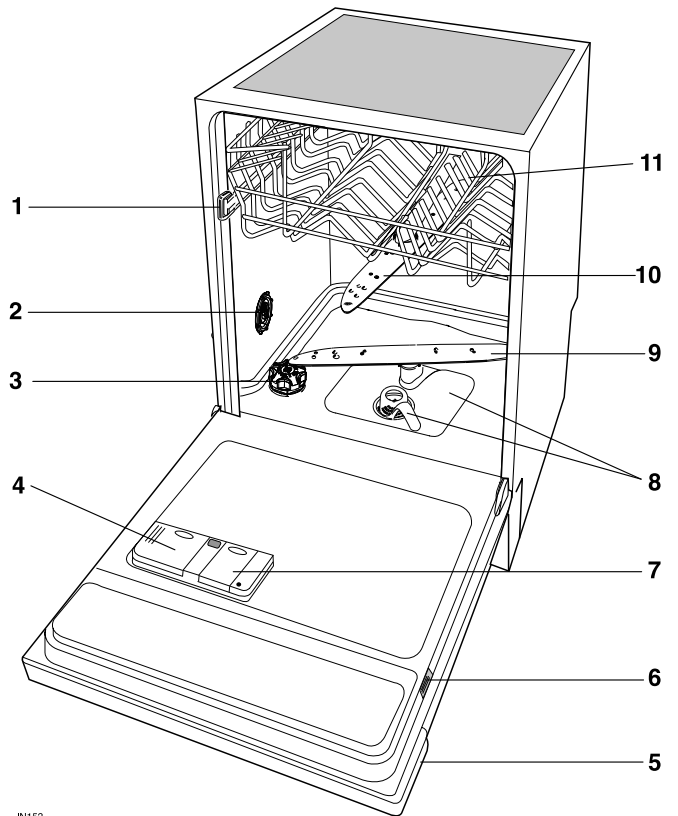
Achtung!

Im Sinne der Unfallverhütungsvorschriften ist der Geschirrspüler an einen funktionstüchtigen Erdleiter anzuschließen.

Falls das Gerät nicht ordnungsgemäß geerdet wird, übernimmt der Hersteller keine Haftung.

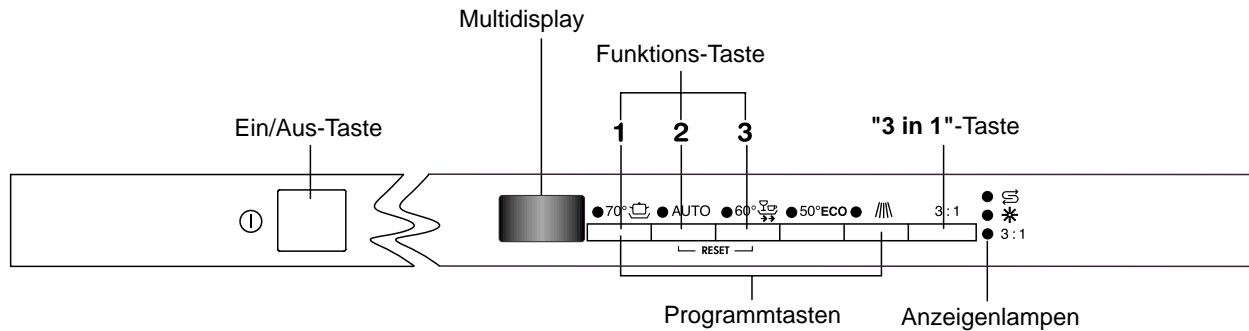
Gerätebeschreibung

1. Geschirrkorbarretierung
2. Härtebereichsschalter
3. Salzbehälter
4. Behälter für Reiniger
5. Bedienblende
6. Typenschild
7. Behälter für Klarspüler
8. Siebe
9. Unterer Sprüharm
10. Oberer Sprüharm
11. Oberer Geschirrkorb



IN153

Die Bedienungsblende



Funktions-Tasten: Zusätzlich zum angezeigten Spülprogramm und die Option "Startzeitvorwahl", kann mit dieser Tastenkombination:

- Einstellung der Stufe des Wasserenthärterers,
- Klarspülerzulauf ein-/ausschalten,
- Tonsignale aktiviert/deaktiviert werden,
- ein laufendes Programm löschen.

Multidisplay kann anzeigen:

- auf welche Härtestufe der Wassrenthärter eingestellt ist
- ob die Tonsignale ein/ausgeschaltet ist
- ob der Klarspülerzulauf ein/ausgeschaltet ist
- wie lange (annäherungsweise) ein laufendes Spülprogramm voraussichtlich noch dauert
- welcher Fehler am Geschirrspüler vorliegt

Programmwahl-Tasten: zum Einstellen des gewünschten Spülprogramms (siehe Tabelle "Spülprogramme").

Kontrollanzeigelampen: haben folgende Bedeutung:

| | |
|--------------|---|
| | Salz: Speziessalz nachfüllen. |
| | Klarspüler: Klarspüler nachfüllen. |
| 3 : 1 | leuchtet auf, wenn die Funktion 3 in 1 aktiv ist. |

3 in 1-Taste : Dieser Geschirrspüler hat die Funktion 3 in 1, mit der die kombinierten Reinigungstabletten "3 in 1" optimal genutzt werden können.

Diese Funktion kann bei allen Spülprogrammen eingestellt werden.

Wenn diese Funktion aktiv ist, wird die Salz- und Klarspülerausgabe aus den betreffenden Behältern unterbrochen und die Kontrolllampen Salz und Klarspüler sind nicht aktiv.

Wenn diese Funktion eingestellt wird (entsprechende Kontrolllampe leuchtet auf), bleibt sie bei allen darauf folgenden Spülprogrammen aktiv. Zum Abschalten der Funktion die entsprechende Taste drücken (Kontrolllampe geht aus).

Akustische Tonsignale

Die Maschine gibt Tonsignale aus, um Sie über die ablaufenden Vorgänge besser zu informieren.

- **Programmende**
- **Stufe des Wasserenthärterers einstellen**
- **Alarm**

Akustische Tonsignale deaktivieren/aktivieren

(Bei abgeschalteter Maschine)

Werkseitige Einstellung: **Tonsignale aktiv.**

1. Die Taste Ein/Aus drücken. Alle Kontrolllampen der Programmwahl-Tasten leuchten (Einstellphase).
Wenn nur eine Kontrolllampe der Programm-Taste leuchtet, ist bereits ein Spülprogramm eingestellt.
Das Spülprogramm muss gelöscht werden:
gleichzeitig die Funktions-Tasten 2 und 3 etwa 2 Sekunden lang drücken, die Kontrolllampe des eingestellt Programm blinkt etwa 2 Sekunden lang. Nach etwa 2 Sekunden leuchten alle Kontrolllampen der Programmwahl-Tasten mit Dauerlicht. Das bedeutet, dass das eingestellte Programm gelöscht ist und das Gerät wieder in Einstellphase ist.
2. Gleichzeitig die Funktions-Tasten 2 und 3 drücken, daraufhin blinken die Kontrolllampen der Tasten 1, 2 und 3.
3. Funktions-Taste 3 drücken, Kontrolllampen der Tasten 1 und 2 gehen aus, während die Kontrolllampe der Taste 3 weiter blinkt. Das Multidisplay zeigt die momentane Einstellung an.

| | |
|--|---|
| | Tonsignale ausgechaltet |
| | Tonsignale eingechaltet (Voreinstellung ab Werk) |

4. Drücken der Funktions-Taste 3 ändert die Einstellung. Zeigt das Multidisplay die gewünschte Einstellung an.
5. Zum Speichern der Einstellung das Gerät mit der Taste Ein/Aus abschalten oder 60 Sekunden warten. Danach geht das Gerät wieder in Einstellung.

Vor der ersten Inbetriebnahme

Vor dem erstmaligen Einschalten des Geschirrspülers Folgendes vornehmen:

1. Sicherstellen, dass die Strom- und Wasseranschlüsse den Installationsanweisungen entsprechen
2. Das Verpackungsmaterial aus dem Gerät nehmen
3. Wasserenthärtungsanlage einstellen
4. 1 Liter Wasser in den Salzbehälter geben und mit Salz nachfüllen
5. Klarspüler einfüllen.

Wasserenthärteranlage

Wasser enthält je nach Standort mehr oder weniger Kalk- und Mineralsalze, die sich am Geschirr ablagern und zu Fleckenbildungen führen. Je höher der Salzgehalt, um so härter ist das Wasser.

Der Geschirrspülautomat ist mit einem Wasserenthärter ausgestattet, der durch Anwendung eines besonderen Salzes kalkfreies Wasser zum Geschirrspülen liefert.

Die Wasserhärte wird durch äquivalente Skalen wie z.B. deutsche Grade, französische Grade oder in mmol/l gemessen.

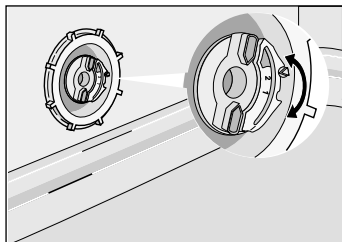
Der Enthärter ist entsprechend der Wasserhärte an Ihrem Wohnort einzustellen. Das zuständige Wasserwerk kann Sie über die Wasserhärte informieren.

Der Wasserenthärter wird mechanisch mit dem Härtebereichsschalter und zusätzlich elektronisch mit den Funktions-Tasten eingestellt.

a) Mechanische Einstellung

1. Tür des Geschirrspülers öffnen.
2. Unteren Geschirrkorb aus dem Geschirrspüler herausnehmen.
3. Härtebereichsschalter auf 1 oder 2 drehen (siehe Tabelle).
4. Unteren Geschirrkorb wieder einsetzen.

Der Härtebereichsschalter wird im Werk auf Position 2 eingestellt.



b) Elektronische Einstellung

(Bei abgeschalteter Maschine)

Der Geschirrspüler ist werkseitig auf Stufe 5 eingestellt.

1. Die Taste Ein/Aus drücken. Alle Kontrolllampen der Programmwahl-Tasten leuchten (Einstellphase). Wenn nur eine Kontrolllampe der Programm-Taste leuchtet, ist bereits ein Spülprogramm eingestellt. Das Spülprogramm muss gelöscht werden: gleichzeitig die Funktions-Tasten 2 und 3 etwa 2 Sekunden lang drücken, die Kontrolllampe des eingestellten Programms blinkt etwa 2 Sekunden lang. Nach etwa 2 Sekunden leuchten alle Kontrolllampen der Programmwahl-Tasten mit Dauerlicht. Das bedeutet, dass das eingestellte Programm gelöscht ist und das Gerät wieder in Einstellphase ist.

2. Gleichzeitig die Funktions-Tasten 2 und 3 drücken, daraufhin blinken die Kontrolllampen der Tasten 1, 2 und 3.

3. Funktions-Taste 1 drücken, Kontrolllampen der Tasten 2 und 3 gehen aus, während die Kontrolllampe der Taste 1 weiter blinkt. Die eingestellte Stufe wird im Multidisplay angezeigt und durch die Anzahl der Tonsignale gemeldet (siehe Tabelle).

Beispiel:

5 L Anzeige + 5 einzelne Tonsignale = Stufe 5.

4. Um die Stufe zu ändern, Funktions-Taste 1 drücken. Bei jedem Tastendruck wird die Regenerierstufe geändert. (Zur Auswahl der Stufe siehe Tabelle).

Beispiel: ist die Stufe eingestellt 5 und die Funktions-Taste 1 wird 1-mal gedrückt, wird dadurch die Stufe 6 eingestellt.

Beispiel: ist die Stufe eingestellt 10 und die Funktions-Taste 1 wird 1-mal gedrückt, wird dadurch die Stufe 1 eingestellt.

5. Zum Speichern der Einstellung das Gerät mit der Taste Ein/Aus abschalten oder 60 Sekunden warten. Danach geht das Gerät wieder in Einstellung.

| Wasserhärte | | | | Einstellung der Härtestufe | | Anzeige auf dem Multidisplay | Anzahl der akustischen Tonsignale | Anwendung von Speziialsalz |
|-------------------------|-----------------------|--|---------|----------------------------|--------------|------------------------------|-----------------------------------|----------------------------|
| °dH (deutsche Skala) | °TH (franz. Skala) | mmol/l (Millimol pro Liter, internationale Einheit der Wasserhärte) | Bereich | mechanisch | elektronisch | | | |
| 51 - 70 | 91 - 125 | 9,0 - 12,5 | IV | 2 | Stufe 10 | 10 L | 10 | Ja |
| 43 - 50 | 76 - 90 | 7,6 - 8,9 | IV | 2 | Stufe 9 | 9 L | 9 | Ja |
| 37 - 42 | 65 - 75 | 6,5 - 7,5 | IV | 2 | Stufe 8 | 8 L | 8 | Ja |
| 29 - 36 | 51 - 64 | 5,1 - 6,4 | IV | 2 | Stufe 7 | 7 L | 7 | Ja |
| 23 - 28 | 40 - 50 | 4,0 - 5,0 | IV | 2 | Stufe 6 | 6 L | 6 | Ja |
| 19 - 22 | 33 - 39 | 3,3 - 3,9 | III | 2 | Stufe 5 | 5 L | 5 | Ja |
| 15 - 18 | 26 - 32 | 2,6 - 3,2 | III | 1 | Stufe 4 | 4 L | 4 | Ja |
| 11 - 14 | 19 - 25 | 1,9 - 2,5 | II | 1 | Stufe 3 | 3 L | 3 | Ja |
| 4 - 10 | 7 - 18 | 0,7 - 1,8 | I/II | 1 | Stufe 2 | 2 L | 2 | Ja |
| < 4 | < 7 | < 0,7 | I | 1 | Stufe 1 | 1 L | 1 | Nein |

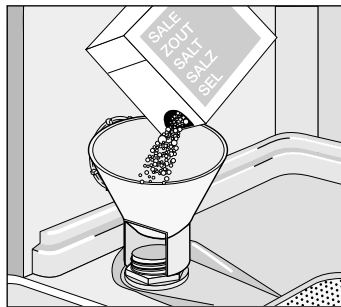
Einfüllen des regenerierenden Salzes

Verwenden Sie ausschließlich Spezi­alsalz für Geschirrspülmaschinen. Sonstige Salzarten enthalten Anteile von anderen Stoffen, die auf die Dauer den Wasserenthärter beschädigen können. Das beim Einfüllen verschüttete Salz kann korrosionsfördernd sein. Deshalb sollte Salz erst kurz vor einem Programmstart eingefüllt werden.

Einfüllen:

1. Ziehen Sie den unteren Korb heraus und drehen Sie den Salzbehälter 90° nach links und ziehen sie ihn heraus.
2. Ein Liter Wasser in den Behälter geben (**dies ist nur das erste Mal notwendig**).
3. Den Behälter mit Hilfe des mitgelieferten Trichters mit Salz füllen.

4. Nachdem Sie das Gewinde und die Dichtung von Salzresten befreit haben, schrauben Sie die Verschlusskappe sorgfältig zu. Ein hörbares "**Klick**" am Ende meldet, dass die Kappe richtig verschlossen ist.



Nun einfach regelmäßig Salz im Behälter nachfüllen.

Um Sie daran zu erinnern, Ihre Spülmaschine hat auf der Bedienungsblende eine Salznachfüllanzeige. Die Lampe leuchtet auf, wenn Salz nachgefüllt werden muss.

Hinweis!

Die Salznachfüllanzeige auf der Bedienungsblende leuchtet nach dem Salzeinfüllen noch 2-6 Stunden, vorausgesetzt der Geschirrspüler ist eingeschaltet. Bei Salzsor­ten, die sich nur sehr langsam auflösen, kann dies noch länger dauern. Die Funktion des Gerätes ist dadurch jedoch nicht beeinträchtigt.

Der Salzbehälter enthält immer Wasser. Es ist also normal, dass dieses bei Salzeinfüllung überläuft.

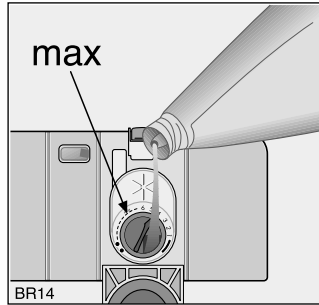
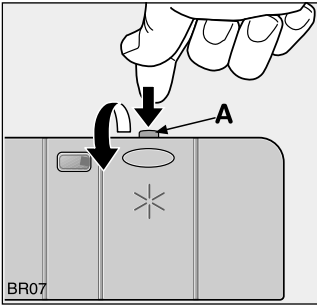
Klarspülmittel

Dieses Mittel macht das Geschirr glänzend und begünstigt dessen Trocknung.

Es wird während des warmen Klarspülgangs automatisch eingegossen. Der im Inneren der Tür eingebaute Behälter hat ein Fassungsvermögen von ca. 110 ml Klarspülmittel, das je nach eingestellter Dosierung für 16 - 40 Spülgänge ausreicht.

Einfüllen von Klarspülmittel

1. Deckel des Klarspülerbehälters mit der Taste (A) öffnen.
2. Das Klarspülmittel in die Einfüllöffnung gießen, bis der Behälter ganz voll ist. Das maximale Füllniveau ist an der Markierung "max" abzulesen.



Deckel zurück klappen und zudrücken, bis dieser einrastet.

Füllen Sie kein Reinigungsmittel in den Behälter für den Klarspüler.

Um eine übermäßige Schaumbildung beim nächsten Spülgang zu vermeiden, ist danebengelaufenes Klarspülmittel mit einem Lappen zu entfernen.

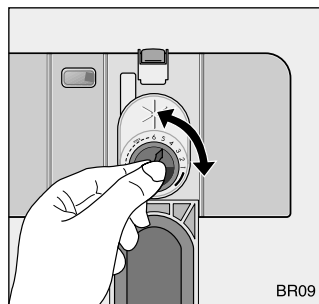
Dosierung

Die Dosiereinstellung beeinflusst Glanz und Trocknungsergebnis. Hierzu die Flüssigkeitsmenge durch den im Inneren der Einfüllöffnung befindlichen Sechsstellen-Wähler einstellen. (Minimum-Position 1, Maximum-Position 6).

Vom Werk ist die Dosierung auf "4" eingestellt.

Wenn am gespülten Geschirr Wassertropfen oder weiße Kalkflecken bleiben, die Dosierung erhöhen.

Wenn das Geschirr weißliche, klebrige Streifen aufweist, die Dosierung verringern.



Füllen Sie Klarspüler nach, wenn die Klarspüler-Kontrolllampe an der Bedienblende aufleuchtet.

- Wenn Sie Reinigungsmittel verwenden die bereits Klarspüler enthalten, muss die Klarspülerausgabe abgeschaltet werden, um Überdosierung zu vermeiden.

Klarspülerzulauf ein/ausschalten

(Bei abgeschalteter Maschine)

Werkseitige Einstellung: **Klarspülerausgabe aktiv.**

Mit der Deaktivierung der Klarspülerdosierung wird auch die Klarspüler-Kontrolllampe automatisch deaktiviert.

1. Die Taste Ein/Aus drücken. Alle Kontrolllampen der Programmwahl-Tasten leuchten (Einstellphase).
Wenn nur eine Kontrolllampe der Programm-Taste leuchtet, ist bereits ein Spülprogramm eingestellt. Das Spülprogramm muss gelöscht werden: gleichzeitig die Funktions-Tasten 2 und 3 etwa 2 Sekunden lang drücken, die Kontrolllampe des eingestellten Programms blinkt etwa 2 Sekunden lang. Nach etwa 2 Sekunden leuchten alle Kontrolllampen der Programmwahl-Tasten mit Dauerlicht. Das bedeutet, dass das eingestellte Programm gelöscht ist und das Gerät wieder in Einstellphase ist.
2. Gleichzeitig die Funktions-Tasten 2 und 3 drücken, daraufhin blinken die Kontrolllampen der Tasten 1, 2 und 3.
3. Funktions-Taste 2 drücken, Kontrolllampen der Tasten 1 und 3 gehen aus, während die Kontrolllampe der Taste 2 weiter blinkt. Das Multidisplay zeigt die momentane Einstellung an.

| | |
|-----|---|
| 0 d | Klarspülerzulauf ausgeschaltet |
| 1 d | Klarspülerzulauf eingeschaltet (Voreinstellung ab Werk) |

4. Drücken der Funktions-Taste 2 ändert die Einstellung. Zeigt das Multidisplay die gewünschte Einstellung an.
5. Zum Speichern der Einstellung das Gerät mit der Taste Ein/Aus abschalten oder 60 Sekunden warten. Danach geht das Gerät wieder in Einstellung.

Im täglichen Gebrauch

- Kontrollieren, ob Salz und Klarspüler nachgefüllt werden muss.
- Besteck und Geschirr im Geschirrspüler einordnen.
- Reinigungsmittel für Geschirrspüler einfüllen.
- Für Besteck und Geschirr geeignetes Spülprogramm auswählen.
- Spülprogramm starten.

Besteck und Geschirr einordnen

Schwämme, Haushaltstücher und alle Gegenstände, die sich mit Wasser vollsaugen können, dürfen nicht im Geschirrspüler gereinigt werden.

- Bevor Sie das Geschirr einordnen, sollten Sie:
 - grobe Speisereste entfernen.
 - Töpfe mit angebrannten Speiseresten einweichen.
- Beachten Sie beim Einordnen des Geschirrs und Bestecks:
 - Geschirr und Besteck dürfen die Sprüharme nicht behindern, sich zu drehen.
 - Hohlgefäße wie Tassen, Gläser, Töpfe usw. mit der Öffnung nach unten einordnen, damit sich in Mulden oder tiefen Böden kein Wasser ansammeln kann.
 - Geschirr und Besteckteile dürfen nicht ineinander liegen oder sich gegenseitig abdecken.
 - Um Glasschäden zu vermeiden, dürfen Gläser sich nicht berühren.
 - Kleine Gegenstände in den Besteckkorb legen.
- **Kunststoffgeschirr und teflonbeschichtete Töpfe tendieren dazu, Wassertropfen verstärkt zurück zu halten, deshalb trocknet diese Art Geschirr etwas schlechter als Porzellan und Edelstahl.**

Zum Spülen im Geschirrspüler ist folgendes Besteck/Geschirr

nicht geeignet:

- Bestecke mit Holz-, Horn-, Porzellan- oder Perlmuttergriffen nicht hitzebeständige Kunststoffteile.
- Älteres Besteck, dessen Kitt temperaturempfindlich ist.
- Geklebte Geschirr- oder Besteckteile.
- Zinn- bzw. Kupfergegenstände.
- Bleikristallglas.
- Rostempfindliche Stahlteile.
- Holz-/Frühstücksbrettchen.
- Kunstgewerbliche Gegenstände.

bedingt geeignet:

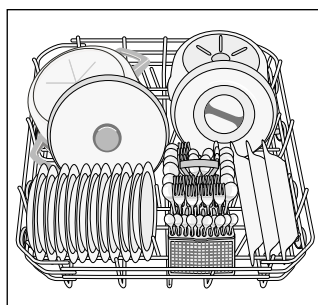
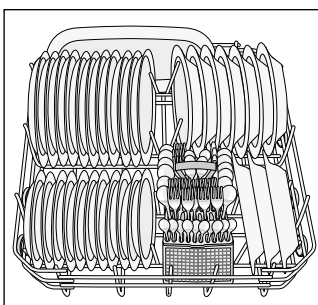
- Steingutgeschirr nur im Geschirrspüler spülen, wenn es vom Hersteller ausdrücklich als dafür geeignet ausgewiesen ist.
- Aufglaserdekore können nach sehr häufigem maschinellen Spülen verblassen.
- Silber- und Aluminiumteile neigen beim Spülen zu Verfärbungen. Speisereste wie z.B. Eiweiß, Senf verursachen oft Verfärbungen bzw. Flecken auf Silber. Silber deshalb immer gleich von Speiseresten säubern, wenn es nicht unmittelbar nach Gebrauch gespült wird.
- Einige Glasarten können nach vielen Spülgängen trüb werden.

Tür öffnen und die Körbe herausziehen.

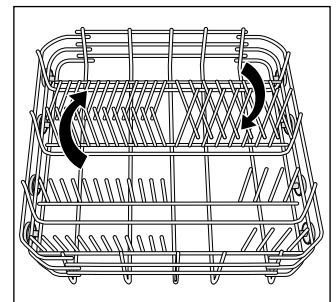
Unterkorb

Im unteren Geschirrkorb werden Töpfe, Deckel, Teller, Salatschüsseln, Besteck usw. eingeordnet.

Vorlegeteller und große Deckel sind vorzugsweise am Rand des Korbes zu verteilen, wobei darauf zu achten ist, dass die Sprüharme in seiner Bewegung nicht behindert wird.



Die beiden Reihen mit den Haltezapfen können leicht und rasch umgeklappt werden. Das ermöglicht ein einfaches Einordnen von Töpfen und Salatschüsseln.



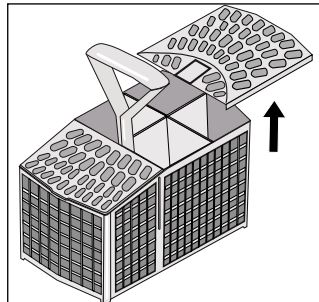
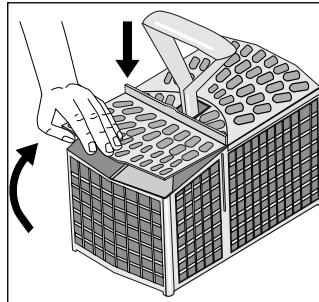
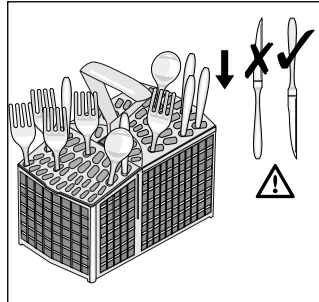
Besteckkorb

Messer mit langer Klinge in aufrechter Lage sind potentielle Gefahrenquellen. Lange und/oder scharfe Bestecke sowie gebogene Messer sollten horizontal in den oberen Korb eingeordnet werden. Beim Einordnen oder Herausnehmen scharfer Gegenstände wie z.B. Messer vorsichtig vorgehen.

Das Besteck sollte in dem Besteckkorb so eingeordnet werden, dass die Griffe nach unten zeigen. Falls diese unten herausragen und dabei den unteren Sprüharm blockieren, so ist das Besteck umgedreht zu stellen.

Für eine bessere Reinigung wird empfohlen, die Löffel mit anderem Besteck zu mischen, damit sie nicht ineinander fallen können. Silberbesteck sollte nicht zusammen mit anderen Metallen gespült werden.

Für bessere Leistungen empfehlen wir den mitgelieferten Trennbelag zu verwenden. Wenn die Besteckabmessungen die Verwendung der Besteckköcher nicht zulassen, können diese leicht hochgeklappt oder entfernt werden.



Oberkorb

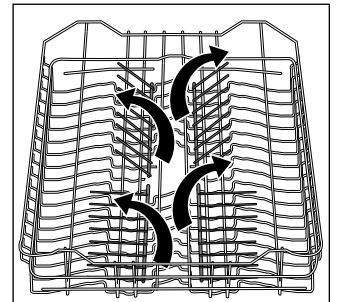
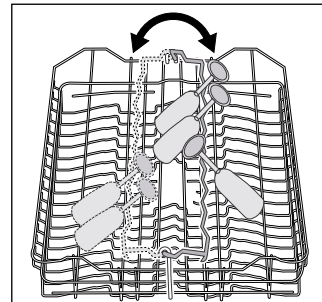
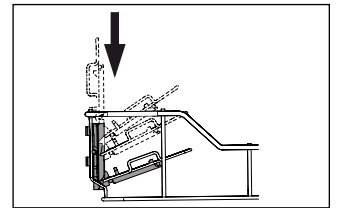
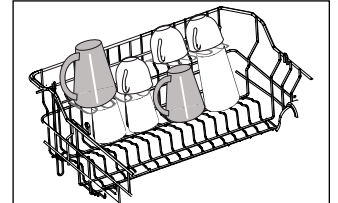
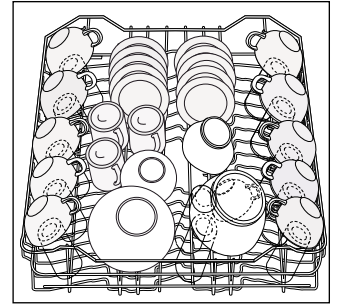
Der Oberkorb ist zur Aufnahme von Untertassen, Salatschüsseln, Tassen, Gläsern, Töpfen und Deckeln bestimmt.

Ordnen Sie das Geschirr auf und unter den Tassenreihen an, so dass das Wasser die Oberflächen aller Geschirrtteile erreicht. Langstielige Gläser können umgedreht in die Tassenablagen gestellt werden.

Die Tassenauflagen sind zum flexibleren Füllen des Geschirrspülers auf drei Positionen einstellbar.

Für Gläser mit langen Stielen sollte der Glashalter je nach Glasgröße nach links oder nach rechts geklappt werden. Die mittleren Stachelreihen können einfach umgeklappt werden, damit der Geschirrspüler flexibler gefüllt werden kann.

Leichte Gegenstände (Kunststoffschüsseln usw.) so in dem Oberkorb anordnen, dass sie nicht verrutschen können.



Warnung!

Prüfen Sie nach dem Einordnen des Geschirrs, ob die Sprüharme sich frei drehen können.

Höhenverstellung des oberen Korbes

Wenn üblicherweise große Teller verwendet werden, können sie im unteren Geschirrkorb eingeordnet werden, wobei der obere Geschirrkorb höher gestellt werden muss.

| Maximale Höhe des Geschirrs im Unterkorb | |
|--|-------|
| bei angehobenem Oberkorb | 31 cm |
| bei abgesenktem Oberkorb | 27 cm |

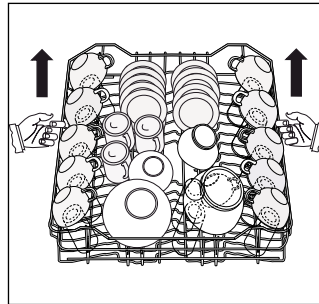
Die Höhenverstellung ist folgendermaßen durchzuführen:

1. Ziehen Sie den Korb aus dem Gerät.
2. Heben Sie den Korb auf beiden Seiten an, bis die Sperre greift und der Korb stabil ist.

Wichtig!

Heben oder senken Sie den Geschirrkorb niemals nur auf einer Seite.

Wenn der Korb in der oberen Position genutzt wird, empfehlen wir für die Tassenauflagen die unterste Position.



Zum Absenken greifen Sie den Korb auf beiden Seiten, heben ihn an und senken Sie ihn dann langsam mit leichtem Druck ab.

Schließen Sie nach dem Einordnen des Geschirrs immer die Tür, da eine offene Tür eine Gefahrenquelle darstellt.

Reinigerzugabe

Verwenden Sie ausschließlich spülmaschinengeeignete flüssige, pulver- oder tablettenförmige Reinigungsmittel.

Durch eine angemessene Verwendung von Spülmitteln wird auch die Umwelt geschont.

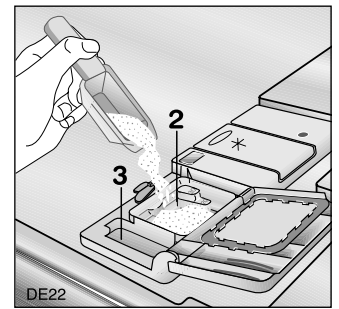
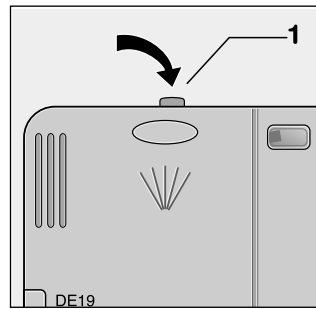
Reiniger einfüllen, bevor das Spülprogramm eingestellt wird (nicht beim "Vorspülprogramm").

Der Reiniger wird während des Spülvorgangs eingegeben.

Bitte beachten Sie die Angaben zur Dosierung und Aufbewahrung des Reinigers auf der Packung.

Spülmittel einfüllen

1. Falls der Deckel verschlossen ist; Entriegelungsknopf (1) drücken. Deckel springt auf.
2. Reiniger in den Behälter für Reinigungsmittel (2) füllen. Als Dosierhilfe dienen die Markierungslinien:
20 = entspricht ca. 20 g Reiniger
30 = entspricht ca. 30 g Reiniger



3. Bei allen Programmen mit Vorspülphase muss eine kleine Menge Reinigungsmittel (5/10 g) in die Kammer (3) des Fachs gefüllt werden. Dieser Reiniger wird bereits beim Vorspülen wirksam.
4. Deckel zurückklappen und zudrücken, bis der Verschluss einrastet.

Verschiedene Reinigungsmittel

Reinigertabletten

Reinigertabletten lösen sich etwas langsamer auf, deshalb kann es vorkommen, dass sich bestimmte Reinigertabletten bei kurzen Spülprogrammen nicht vollständig auflösen und ihre Reinigungskraft nicht voll entfalten. Wenn Sie diese Produkte verwenden, sollten Sie längere Spülprogramme einstellen, um sicher zu sein, dass Reinigungsmittelreste vollständig entfernt werden.

Legen Sie die Tabletten niemals in die Trommel oder den Besteckkorb, da dadurch die Geschirrspüleistung verringert wird. Legen Sie die Tabletten immer in den Reinigungsmitteldosierer.

Kompaktreiniger

Reinigungsmittel für Geschirrspüler lassen sich anhand ihrer chemischen Zusammensetzung in zwei Grundtypen einteilen:

- herkömmliche, alkalische Reiniger mit ätzenden Bestandteilen
- niederalkalische Kompaktreiniger mit natürlichen Enzymen.

50°C-Spülprogramme in Verbindung mit Kompaktreinigern entlasten die Umwelt und schonen Ihr Geschirr, denn diese Spülprogramme sind speziell auf die schmutzlösenden Eigenschaften der Enzyme in Kompaktreiniger abgestimmt. deshalb erzielen 50°C-Spülprogramme in Verbindung mit Kompaktreinigern die gleichen Reinigungsergebnisse, die sonst nur mit 65°C-Programmen erreicht werden.

Kombinierte Reiniger

Wenn Sie Reiniger verwenden, die bereits einen Klarspüler beinhalten, müssen Sie diesen Reiniger in den Reinigungsmitteldosierer füllen.

In diesem Fall muss die Klarspülerdosierung deaktiviert werden, um Überdosierung zu vermeiden.

Verwendung von "3-in-1" Reinigungsmittel

Allgemeine Hinweise

Bei diesen Produkten handelt es sich um Reinigungsmittel mit kombinierten Reinigungsmittel-, Klarspül- und Salzfunktionen.

1. Vor Verwendung dieser Produkte müssen Sie zunächst prüfen, ob das Wasser in Ihrem Haushalt die richtige Härte zur Benutzung dieser Produkte aufweist, wie es die Anweisungen des Reinigungsmittelherstellers empfehlen (siehe Produktverpackung).
2. Folgen Sie immer den Anweisungen des Reinigungsmittelherstellers, wenn Sie diese Produkte verwenden.
3. Wenn bei Ihrer ersten Verwendung von "3 in 1" Produkten irgendwelche Probleme auftreten sollten, setzen Sie sich doch bitte mit der Kundendienststelle des Reinigungsmittelherstellers in Verbindung (Telefon-Nummer auf der Produktverpackung).


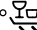

Spezielle Hinweise

Wenn Sie Kombinationsprodukte verwenden, die Funktion "3 in 1" einstellen.

Wenn Sie auf eine Standard-Reinigungsmittelverwendung umstellen wollen, gehen Sie bitte wie folgt vor:

- Füllen Sie wieder die Salz- und Klarspülerfächer.
- Schalten Sie die Wasserhärte auf die höchstmögliche Einstellung und führen Sie bis zu drei Normalprogrammen ohne Ladung durch
- Stellen Sie dann Wasserhärte auf die für Ihre Gegend erforderliche Einstellung (siehe "Wasserenthärteranlage").

Spülprogramme

| Programm | Verschmutzungsgrad und Geschirrrart | Einzudrückende Programm-Taste | Programmbeschreibung | (2) Verbrauchswerte | |
|-------------------------|--|---|---|-------------------------|----------------------------|
| | | | | Stromverbrauch (in kWh) | Wasserverbrauch (in Liter) |
| Intensiv 70°C | Stark verschmutzt. Geschirr, Besteck und Kochtöpfe | 70°  | Vorspülen kalt Hauptspülen 70°C 1 Klarspülgang kalt 1 Klarspülgang warm Trocknung | 1,4 - 1,6 | 16 - 18 |
| Auto 45°C - 70°C | Normal verschmutzt. Geschirr und Besteck | AUTO | Vorspülen kalt Hauptspülen 45°C oder 70°C 1 oder 2 Klarspülgänge kalt 1 Klarspülgang warm Trocknung | 1,1 - 1,5 | 12 - 23 |
| Quick 60°C | Leicht verschmutzt. Geschirr und Besteck | 60°  | Hauptspülen 60°C 1 Klarspülgang warm | 0,9 | 9 |
| (1) Öko 50°C | Normal verschmutzt. Geschirr und Besteck | 50° ECO | Vorspülen kalt Hauptspülen 50°C 1 Klarspülgang kalt 1 Klarspülgang warm Trocknung | 1,05 | 15 |
| Vorspülprogramm | Alles. Teilladung (im Laufe des Tages ganz aufzufüllen). |  | 1 Klarspülgang kalt, um das Antrocknen von Speiseresten zu vermeiden. Bei diesem Programm muss kein Reinigungsmittel eingefüllt werden. | 0,1 | 4 |

(1) Vergleichsprogramm für Prüfnorm EN 50242 (siehe "Hinweise für Prüfinstitute"). Dieses Programm wurde für den Einsatz von enzymhaltigen Spülmitteln entwickelt und bietet die Möglichkeit, bei geringerem Energieverbrauch dieselben Spülergebnisse zu erzielen, die sonst nur bei Programmen mit Wassertemperaturen von 65°C und mit herkömmlichen Spülmitteln möglich sind. Die Dauer der Spül- und Trockenphase wurde verlängert, um die niedrigere Temperatur auszugleichen.

(2) Diese Angaben gelten nur als Richtwert und sind vom Druck und Temperatur des Leitungswassers sowie von den Spannungsänderungen abhängig.
Die Dauer eines Spülprogramms erscheint in dem Moment am Multidisplay, in dem das Programm eingestellt wird.

"Auto" Spülprogramme

Bei den "Auto Programmen" wird über die Trübung des Spülwassers festgestellt, wie stark das Geschirr verschmutzt ist.

Bei geringer Beladung und leichter Verschmutzung des Geschirrs dauern die Programmteile "Vorspülen" "Reinigen" und "Klarspülgänge" kürzer und der Wasserverbrauch ist geringer.

Bei voller Beladung und starker Verschmutzung des Geschirrs dauern die Programmteile Vorspülen" "Reinigen" und "Klarspülgänge" länger und der Wasserverbrauch ist höher.

Bei den "Auto Programmen" wird, abhängig vom Verschmutzungsgrad des Geschirrs zusätzlich die Temperatur des Spülwassers zwischen 45°C bis 70°C automatisch angepaßt.

Spülprogramm starten

Bei dieser völlig ntergrierbaren Maschine befinden sich die Bedienungselemente an der Türoberseite. Zur Programmeinstellung muss die Tür halb geöffnet werden.

1. Überprüfen Sie, ob...

Geschirr und Besteck im Geschirrspüler so eingeordnet sind, dass die Sprüharme sich frei drehen können.

2. Wasserhahn ganz aufdrehen

3. Drücken Sie die "Ein/Aus-Taste"

Alle Kontrolllampen der Programmwahl-Tasten leuchtet (Einstellphase).

4. Programm einstellen und starten

Zum Einstellen eines Spülprogramms die gewünschte Programm-Taste drücken (siehe Tabelle "Spülprogramme").

Die Kontrolllampe des gewünschten Programms leuchtet, während die anderen Kontrolllampen der Programm-Tasten sich ausschalten.

Am Multidisplay blinkt die Dauer des eingestellten Programms (in Minuten).

Das Programm startet erst dann, wenn die Tür geschlossen wird, bis zu diesem Moment kann die Einstellung noch geändert werden.

Tür schließen, startet das Programm automatisch.

Wenn das Spülprogramm startet, erscheint ein punktförmiges Lichtsignal auf dem Fußboden unterhalb der Gerätetür. Dieses Lichtsignal leuchtet über die gesamte Zeit des Spülprogramms auf.

Bei Hocheinbau mit bündig anschließender Möbeltür ist das Lichtsignal nicht mehr sichtbar.

5. Unterbrechen oder löschen eines laufenden Programms

Ein laufendes Programm nur dann unterbrechen oder löschen, wenn es unbedingt erforderlich ist.

Achtung! Beim Öffnen der Tür kann heißer Dampf entweichen. **Tür vorsichtig öffnen.**

Unterbrechen eines laufenden Programms

Tür des Geschirrspülers öffnen; daraufhin wird das Programm unterbrochen.

Beim erneuten Schließen der Tür wird das Programm an derselben Stelle wieder aufgenommen.

Löschen eines laufenden Programms

Tür des Geschirrspülers öffnen.

Am Display erscheint die verbliebene Zeit bis zum Programmende.

Gleichzeitig die Funktions-Tasten **2** und **3** etwa 2 Sekunden lang drücken, die Kontrolllampe des eingestellten Programms blinkt etwa 2 Sekunden lang. Nach etwa 2 Sekunden leuchten alle Kontrolllampen der Programmwahl-Tasten mit Dauerlicht. Das bedeutet, dass das eingestellte Programm gelöscht ist und das Gerät wieder in Einstellphase ist.

Nur kann ein neues Spülprogramm eingestellt werden. (Wenn Sie neues Spülprogramm starten wollen, überprüfen Sie, ob Reinigungsmittel im Behälter ist.)

6. Am Ende des Spülprogramms

Die Maschine hält automatisch an. Ein Tonsignal meldet das Programmende.

Bei Programmende erlischt das punktförmiges Lichtsignal auf dem Fußboden unterhalb der Gerätetür.

Geschirrspülertür erst öffnen, wenn dieses Lichtsignal erlöschen ist.

Öffnen Sie die Tür.

Die Kontrolllampe des soeben beendeten Programms leuchtet auf.

Geschirrspüler mit der Taste Ein/aus abschalten.

Warten Sie einige Minuten, bevor Sie das Geschirr entnehmen: dadurch vermeiden Sie Verbrennungen und die Trocknung wird begünstigt.

7. Geschirr ausräumen

Heißes Geschirr ist stoßempfindlich. Geschirr deshalb vor dem Ausräumen abkühlen lassen.

Um zu vermeiden, daß Wassertropfen vom oberen Korb auf das Geschirr im interen Korb fallen, ist es empfehlenswert, zuerst den unteren und dann den oberen Korb zu entleeren.

Eventuell vorhandenes Kondenswasser an den Innenwänden und an der Tür des Geschirrspülers ist auf den Trockenvorgang zurückzuführen, bei dem der Restdampf vom Geschirr auf die kälteren Wände weitergegeben wird.

Achtung!

Es wird empfohlen, nach jedem Spülvorgang den Wasserhahn zu schließen und den Stecker heraus zu ziehen.

Funktion "3 in 1"

Diese Funktion kann zu allen Spülprogrammen dazugewählt werden.

Reinigungsmitteltabletten in den Behälter für Reinigungsmittel geben.

Drücken Sie die Ein/Aus-Taste.

Taste für die Funktion **3 in 1** drücken, die Anzeige der **3 in 1** Funktion leuchtet.

Wenn diese Funktion eingestellt wird, bleibt sie bei allen darauf folgenden Spülprogrammen solange aktiv, bis zum Abschalten der Funktion die entsprechende Taste gedrückt wird (Kontrolllampe geht aus).

Gewünschtes Spülprogramm einstellen.

Wenn die Funktion **3 in 1** aktiv ist, können die Spülzeiten abweichen. Die am Multidisplay angezeigte verbliebene Zeit bis zum Programmende wird automatisch aktualisiert.

Tür schließen. Das Programm startet automatisch.

Nach dem Start des Spülprogramms kann die Funktion **3 in 1 NICHT** mehr verändert werden. Wenn Sie diese Funktion abschalten wollen, müssen Sie das Spülprogramm löschen (siehe "Löschen eines laufenden Programms") und dann die Funktion mit der entsprechenden Taste abschalten. In diesem Fall müssen Sie das Spülprogramm erneut einstellen.

Pflege und Reinigung

Die Bedienungsblende sollte regelmäßig mit einem weichen, feuchten Tuch gereinigt werden. Es dürfen nur neutrale Reinigungsmittel und keine Scheuermittel oder Lösungsmittel, wie Azeton, Trichloräthylen usw. verwendet werden.

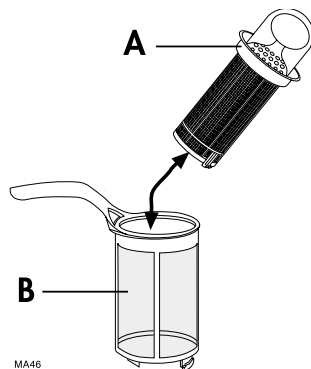
Reinigen Sie die Gummidichtungen der Türe und des Spül- bzw. Klarspülmittelbehälters mit einem feuchten Tuch.

Nehmen Sie einmal jährlich, oder auch häufiger, ein Spülprogramm bei leerer Maschine, mit Zugabe von Spülmittel oder besser eines handelsüblichen Spezialproduktes für die Spülautomatenpflege vor.

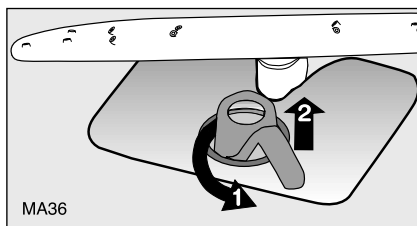
Reinigung der Siebe

Die Siebe muss regelmäßig kontrolliert und gereinigt werden. Verschmutzte Siebe beeinträchtigen das Spülergebnis.

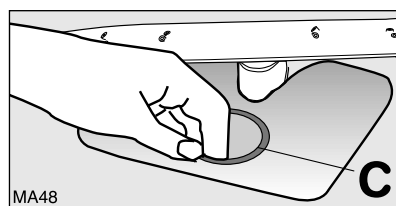
1. Tür öffnen, Unterkorb herausnehmen.
2. Das Siebsystem des Geschirrspülers besteht aus Grobsieb (A), Mikrofilter (B) und Flächensieb (C). Mit Griff des Mikrofilters das Siebsystem entriegeln und entnehmen.
3. Griff etwa um $\frac{1}{4}$ Umdrehung entgegen dem Uhrzeigersinn schwenken und herausziehen.



4. Grobsieb (A) an der Grifföse fassen und aus dem Mikrofilter (B) herausziehen.



5. Alle Siebe unter fließendem Wasser gründlich reinigen.
6. Flächensieb (C) aus dem Spülraumboden nehmen und auf beiden Seiten gründlich reinigen.



7. Flächensieb (C) wieder in den Spülraumboden einsetzen.
8. Grobsieb (A) in den Mikrofilter (B) einsetzen und zusammenstecken.
9. Siebkombination einsetzen und durch Schwenken des Griffs im Uhrzeigersinn bis zum Anschlag verriegeln. Darauf achten, dass das Flächensieb nicht über den Spülraumboden heraussteht.

Wichtig!

Ohne Siebe darf auf keinen Fall gespült werden. Falsch oder schlecht eingesetzte Siebe können die Ursache für schlechte Spülergebnisse sein.

NIEMALS versuchen, die oberen Sprüharme zu entfernen. Eventuell verstopfte Düsen mit einem Zahnstocher reinigen.

Längerer Stillstand des Gerätes

Bei längerem Stillstand des Geschirrspülautomaten:

1. Stecker aus der Steckdose ziehen und Wasserhahn abdrehen.
2. Die Gerätetür halb offen lassen, um die Bildung von unangenehmen Gerüchen zu vermeiden.
3. Das Innere des Gerätes reinigen.

Frostgefahr

Wird das Gerät Temperaturen unter Null ausgesetzt, den Wasserzulaufschlauch abnehmen und entleeren.

Stellen Sie den Geschirrspüler vor dem Starten eines Programms in einen Raum über 0°C.

Transport des Gerätes

Vermeiden Sie während des Transportes eine zu starke Neigung des Gerätes.

Was tun, wenn...

Versuchen Sie mit Hilfe der hier aufgeführten Hinweise kleinere Störungen am Geschirrspüler selbst zu beheben. Bevor Sie daher den Kundendienst rufen, gehen Sie die folgende Liste von möglichen Fehlerquellen durch.

...Fehlermeldungen angezeigt werden

Der Geschirrspüler startet nicht oder stoppt während des laufenden Betriebs.

Der ausgelöste Alarm wird durch ein intermittierendes Tonsignal gemeldet.

Blinkt die punktförmiges Lichtsignal auf dem Fußboden unterhalb der Gerätetür (nicht sichtbar mit Hocheinbau).

Öffnen der Tür. Im Multidisplay erscheint eine Fehlercode (siehe Tabelle unten).

Folgende Kontrollen vornehmen.

| Störung | Mögliche Ursache | Abhilfe |
|--|--|---|
| das Multidisplay zeigt den Fehlercode ,10 an Es läuft kein Wasser in den Geschirrspüler. | Wasserhahn ist verstopft oder verkalkt. | Wasserhahn reinigen. |
| | Wasserhahn ist geschlossen. | Wasserhahn öffnen. |
| | Sieb (falls vorhanden) in der Schlauchverschraubung am Wasserhahn ist verstopft. | Sieb in der Schlauchverschraubung reinigen. |
| | Wasserzulaufschlauch ist nicht korrekt verlegt. | Schlauchverlegung überprüfen. |
| das Multidisplay zeigt den Fehlercode ,20 an Geschirrspüler pumpt kein Wasser ab. | Der Siphon ist verstopft. | Siphon reinigen. |
| | Wasserablaufschlauch ist nicht korrekt verlegt. | Schlauchverlegung überprüfen. |
| das Multidisplay zeigt den Fehlercode ,30 an | Die Wasserschutzsystem hat angesprochen. | Wasserhahn schließen und Kundendienst verständigen. |

Um nach diesen Kontrollen das Spülprogramm wieder aufzunehmen, betreffende Programmtaste des vor dem Alarm eingestellten Programms drücken und die Tür schließen. Das Programm läuft an der Stelle weiter, an der es unterbrochen wurde. Falls dies nicht erfolgt, sondern erneut der Fehlercode angezeigt wird, verständigen Sie bitte den Kundendienst.

Wenn Alarme auftreten, die nicht in der Tabelle aufgeführt sind, wenden Sie sich bitte an den Kundendienst.

...es Probleme beim Betrieb des Geschirrspülers gibt

| Störung | Mögliche Ursache | Abhilfe |
|---------------------------------|--|-----------------------------------|
| Programm startet nicht | Geschirrspülertür ist nicht richtig geschlossen. | Tür schließen. |
| | Netzstecker ist nicht eingesteckt. | Netzstecker einstecken. |
| | Sicherung der Hausinstallation ist nicht in Ordnung. | Sicherung ersetzen. |
| Pfeifendes Geräusch beim Spülen | Das Pfeifen ist unbedenklich. | Anderen Markenreiniger verwenden. |

...das Spülergebnis nicht zufriedenstellend ist

Das Geschirr wird nicht sauber

- Es wurde nicht das richtige Spülprogramm gewählt.
- Geschirr war so eingeordnet, dass das Spülwasser nicht alle Teile erreicht hat. Die Geschirrkörbe dürfen nicht überladen sein.
- Die Sprüharme können sich nicht frei drehen.
- Siebe im Spülraumboden sind nicht sauber oder falsch eingesetzt.
- Es wurde kein Reinigungsmittel verwendet oder zu wenig dosiert.
- Bei Kalkbelägen auf dem Geschirr: Vorratsbehälter für das Spezi­alsalz ist leer oder die Wasserenthärtungsanlage ist falsch eingestellt.
- Die Verschlusskappe des Salzbehälters ist nicht richtig geschlossen.
- Ablaufschlauch ist nicht korrekt verlegt.

Das Geschirr wird nicht trocken und bleibt ohne Glanz

- Es wurde kein Klarspüler verwendet.
- Vorratsbehälter für den Klarspüler ist leer.

Auf Gläsern und Geschirr sind Schlieren, Streifen, milchige Flecken oder blauschimmernder Belag

- Klarspülerdosierung niedriger einstellen.

Auf Gläsern und Geschirr sind angetrocknete Wassertropfen

- Klarspülerdosierung höher einstellen.
- Der Reiniger kann die Ursache sein. Kontaktieren Sie den Kundenberater des Reinigungsmittelherstellers.

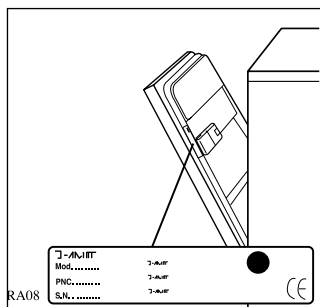
Wenn die Funktionsstörung nach Überprüfung dieser Fehlerquellen nicht behoben werden kann, rufen Sie den nächsten autorisierten Kundendienst und geben Sie die Fehlerart, die Modellbezeichnung (Mod.), die PNC-Nummer (PNC) und die Seriennummer (S.N.) an. Sie können diese dem Typenschild des Geschirrspülautomaten entnehmen (siehe Abbildung).

Damit Sie die Nummern bei der Hand haben, empfehlen wir, sie hier einzutragen:

Mod. :

PNC :

S.N. :



Kundendienst und Ersatzteile

Dieses Produkt sollte ausschließlich durch einen Fachmann gewartet werden, und es dürfen nur Original-Ersatzteile verwendet werden. Versuchen Sie unter keinen Umständen das Gerät selbst zu reparieren.

Reparaturen, die nicht von Fachleuten ausgeführt werden, können zu Verletzungen oder ernsthaften Fehlfunktionen an Ihrem Gerät führen.

Wenden Sie sich an Ihre zuständige Kundendienststelle.

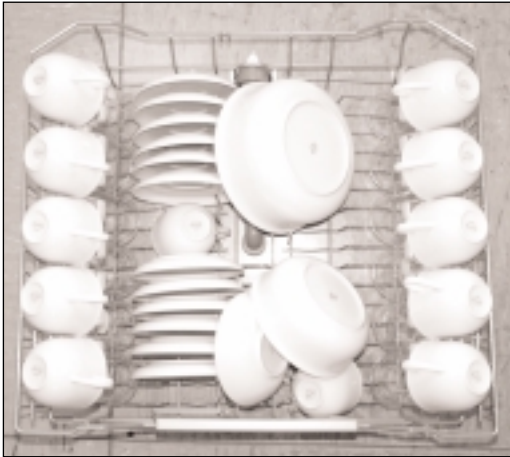
Bestehen Sie immer auf Original-Ersatzteile.

Hinweise für Prüfinstitute

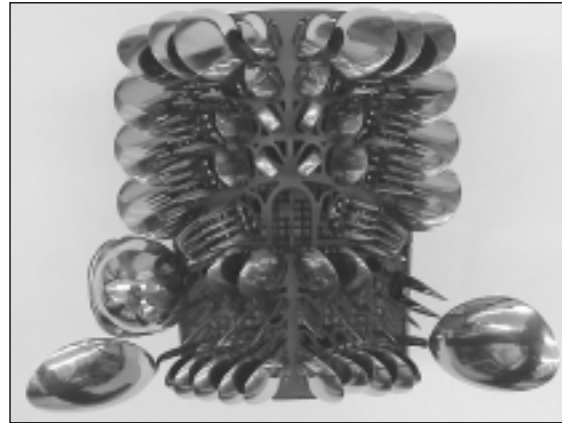
Die **Prüfung nach EN 60704** muss bei voller Beladung mit dem Testprogramm (siehe Tabelle "Spülprogramme") durchgeführt werden.

Die **Prüfung nach EN 50242** muss mit vollem Salzbehälter des Wasserenthärter, mit vollem Vorratsbehälter für Klarspüler und mit dem Testprogramm (siehe Tabelle "Spülprogramm") durchgeführt werden.

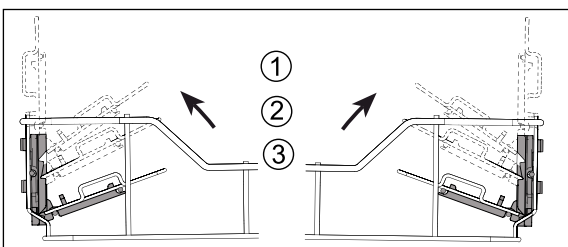
| | |
|------------------------|------------------------|
| Beladung: | 12 Standard-Maßgedecke |
| Klarspülereinstellung: | Position 4 (Typ III) |
| Reinigerdosierung: | 5 g + 25 g (Typ B) |



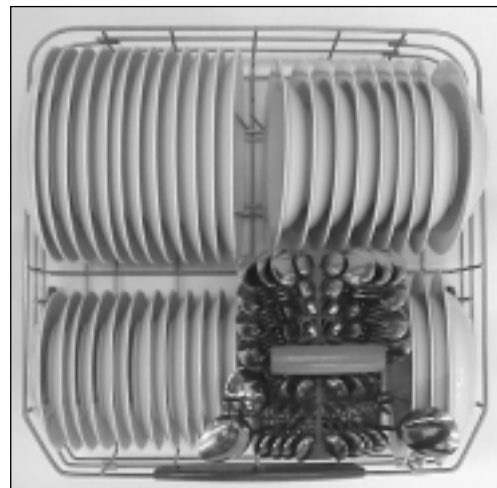
Oberen Korb laden
(nehmen die Gläserhalterung)



Besteckkorb laden



Tassenfächer: Position 2



Unteren Korb laden