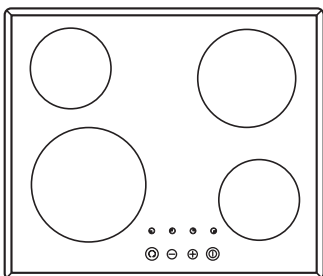


- (D)    Gebrauchs- und Montageanweisung  
Glaskeramik-Kochfeld**
- (GB)    Instructions for fitting and use  
Glass ceramic hob**
- (F)    Instructions de montage et d'utilisation  
Table de cuisson vitrocéramique**
- (NL)    Gebruiks- en montage-instructies  
Keramische kookplaat**
- (I)    Istruzioni per uso e montaggio  
Piano di cottura in vetroceramica**
- (E)    Instrucciones para el uso y montaje  
Encimera vitrocerámica**
- (P)    Instruções de uso e de montagem  
Placa de cozinhar em vitrocerâmica**



D.....	2
GB .....	16
F.....	30
NL.....	44
I .....	58
E.....	72
P.....	86

## Verpackungs-Entsorgung

Entsorgen Sie die Transportverpackung möglichst umweltgerecht. Das Rückführen der Verpackungsmaterialien in den Materialkreislauf spart Rohstoffe und verringert das Müllaufkommen.

## Altgeräte-Entsorgung



Das Symbol auf dem Produkt oder seiner Verpackung weist darauf hin, dass dieses Produkt nicht als normaler Haushaltsabfall zu behandeln ist, sondern an einem Sammelpunkt für das Recycling von elektrischen und elektronischen Geräten abgegeben werden muss.

Durch Ihren Beitrag zum korrekten Entsorgen dieses Produkts schützen Sie die Umwelt und die Gesundheit Ihrer Mitmenschen. Umwelt und Gesundheit werden durch falsches Entsorgen gefährdet. Weitere Informationen über das Recycling dieses Produkts erhalten Sie von Ihrem Rathaus, Ihrer Müllabfuhr oder dem Geschäft, in dem Sie das Produkt gekauft haben.

## Bestimmungsgemäße Verwendung

Das Kochfeld ist nur für die Zubereitung von Speisen im Haushalt zu benutzen. Es darf nicht zweckentfremdet und nur unter Aufsicht verwendet werden.

## Hier finden Sie...

Bitte lesen Sie die Informationen in diesem Heft sorgfältig durch bevor Sie Ihr Kochfeld in Betrieb nehmen. Sie finden hier wichtige Hinweise für Ihre Sicherheit, den Gebrauch, die Pflege und die Wartung des Gerätes, damit sie lange Freude an Ihrem Gerät haben.

Sollte einmal eine Störung auftreten, sehen Sie bitte erst einmal im Kapitel „Was tun bei Problemen?“ nach. Kleinere Störungen können Sie oft selbst beheben und sparen dadurch unnötige Servicekosten.

Bewahren Sie diese Anleitung sorgfältig auf. Bitte reichen Sie diese Gebrauchs- und Montageanleitung zur Information und Sicherheit an neue Besitzer weiter.

## Inhaltsverzeichnis

<b>Sicherheitshinweise</b> .....	<b>3</b>
Für Anschluss und Funktion .....	3
Für das Kochfeld.....	3
Für Personen .....	3
<b>Gerätebeschreibung</b> .....	<b>4</b>
Bedienung durch Sensortasten.....	5
<b>Bedienung</b> .....	<b>6</b>
Betriebsdauerbegrenzung.....	6
Sonstige Funktionen .....	6
Energiespartipps .....	6
Kochstufen .....	6
Restwärmanzeige .....	6
Tastenbetätigung .....	7
Kochfeld und Kochzone einschalten.....	7
Kochzone ausschalten.....	7
Kochfeld abschalten.....	7
Ankochautomatik .....	8
Kindersicherung .....	9
<b>Reinigung und Pflege</b> .....	<b>10</b>
Glaskeramik-Kochfeld.....	10
Spezielle Verschmutzungen .....	10
<b>Was tun bei Problemen?</b> .....	<b>11</b>
<b>Montageanleitung</b> .....	<b>12</b>
Sicherheitshinweise für den Küchenmöbelmonteur.....	12
Einbau.....	12
Elektrischer Anschluss.....	14
Technische Daten .....	15
Inbetriebnahme .....	15

## Für Anschluss und Funktion

- Die Geräte werden nach den einschlägigen Sicherheitsbestimmungen gebaut.
- Netzanschluss, Wartung und Reparatur der Geräte darf nur ein autorisierter Fachmann nach den geltenden Sicherheitsbestimmungen vornehmen. Unsachgemäß ausgeführte Arbeiten gefährden Ihre Sicherheit.

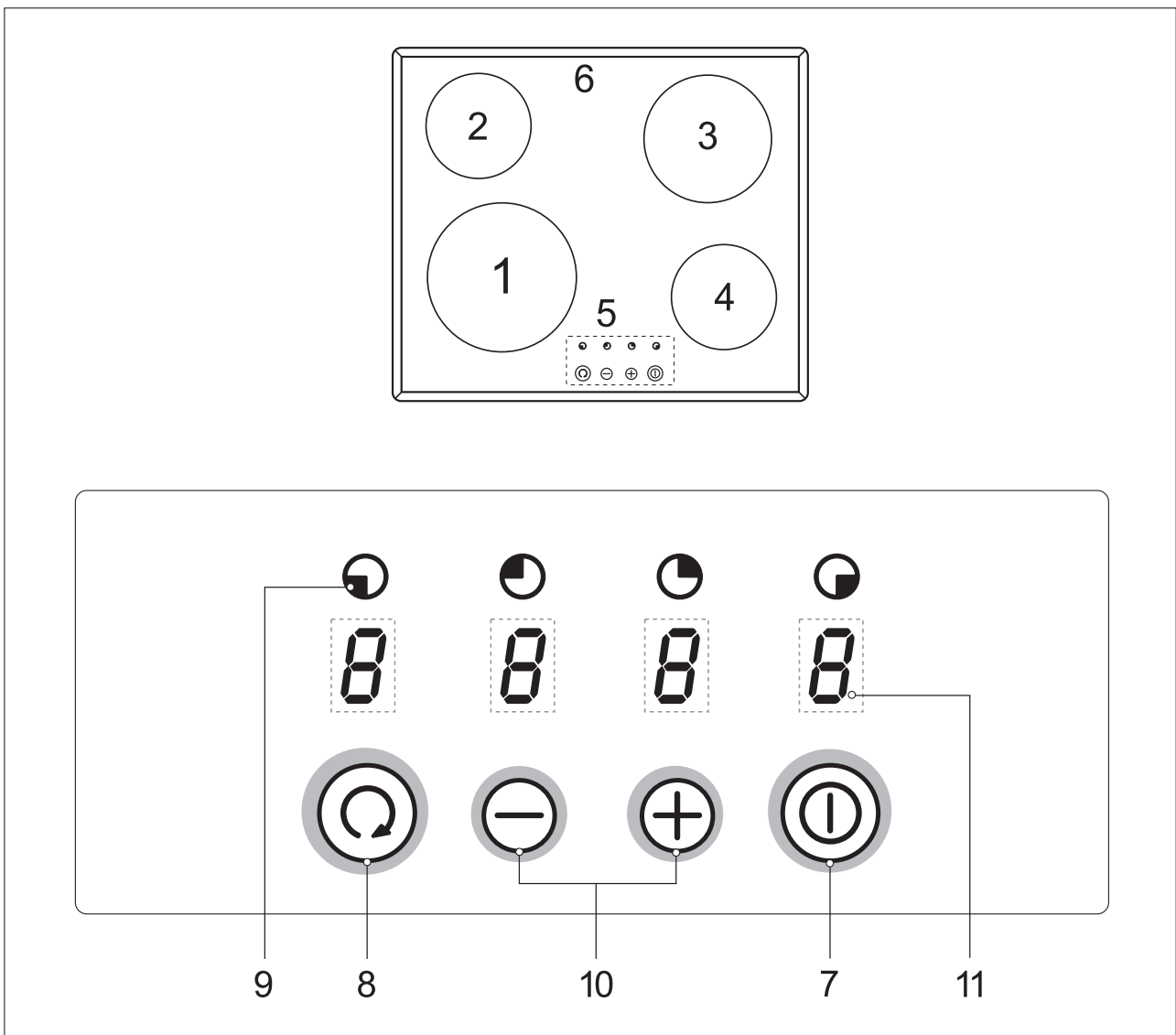
## Für das Kochfeld

- Beachten Sie beim Kochen die hohe Aufheizgeschwindigkeit der Kochzonen. Vermeiden Sie das Leerkochen der Töpfe, da dabei Überhitzungsgefahr der Töpfe besteht!
- Stellen Sie Töpfe und Pfannen nicht leer auf eingeschaltete Kochzonen.
- Vorsicht bei der Verwendung von Simmertöpfen. Simmertöpfe können unbemerkt leerkochen! Dies führt in der Folge zu Beschädigungen am Topf und am Kochfeld. Hierfür wird keine Haftung übernommen!
- Schalten Sie eine Kochzone nach Gebrauch unbedingt durch die Minus-Taste ab.
- Überhitzte Fette und Öle können sich selbst entzünden. Speisen mit Fetten und Ölen nur unter Aufsicht zubereiten. Entzündete Fette und Öle niemals mit Wasser löschen! Deckel auflegen, Kochzone abschalten.
- Die Glaskeramik-Fläche ist sehr widerstandsfähig. Vermeiden Sie dennoch, dass harte Gegenstände auf die Glaskeramik-Fläche fallen. Punktförmige Schlagbelastungen können zum Bruch des Kochfeldes führen.
- Bei Brüchen, Sprüngen, Rissen oder anderen Beschädigungen an der Glaskeramik besteht Stromschlaggefahr. Das Gerät sofort außer Betrieb setzen. Sofort die Haushalts-Sicherung ausschalten und den Kundendienst rufen.
- Sollte sich das Kochfeld durch einen Defekt der Sensorsteuerung nicht mehr abschalten lassen, sofort die Haushalts-Sicherung ausschalten und den Kundendienst rufen.
- Vorsicht beim Arbeiten mit Haushaltsgeräten! Anschlussleitungen dürfen nicht mit den heißen Kochzonen in Berührung kommen.
- Das Glaskeramik-Kochfeld darf nicht als Ablagefläche benutzt werden.

- Keine Alufolie bzw. Kunststoff auf die Kochzonen legen. Von der heißen Kochzone alles fernhalten, was schmelzen kann, z.B. Kunststoffe, Folie, besonders Zucker und stark zuckerhaltige Speisen. Zucker sofort im heißen Zustand mit einem speziellen Glasschaber vollständig von dem Glaskeramik-Kochfeld entfernen, um Beschädigungen zu vermeiden.
- Keine feuergefährlichen, leicht entzündbare oder verformbare Gegenstände direkt unter das Kochfeld legen.
- Niemals verschlossene Konservendosen und Verbundschichtverpackungen auf Kochzonen erhitzen. Durch Energiezufuhr könnten diese zerplatzen!
- Die Sensortasten sauber halten, da Verschmutzungen vom Gerät als Fingerkontakt erkannt werden könnte. Niemals Gegenstände (Töpfe, Geschirrtücher, etc.) auf die Sensortasten stellen!  
Wenn Töpfe bis über die Sensortasten überkochen, raten wir dazu, die Aus-Taste zu betätigen.
- Heiße Töpfe und Pfannen dürfen die Sensortasten nicht abdecken. In diesem Fall schaltet sich das Gerät automatisch ab.
- Sind Haustiere in der Wohnung, die an das Kochfeld gelangen könnten, ist die Kindersicherung zu aktivieren.

## Für Personen

- Dieses Gerät ist nicht dafür bestimmt, durch Personen (einschließlich Kinder) mit eingeschränkten physischen, sensorischen oder geistigen Fähigkeiten oder mangels Erfahrung und/oder mangels Wissen benutzt zu werden, es sei denn, sie werden durch eine für ihre Sicherheit zuständige Person beaufsichtigt oder erhalten von ihr Anweisungen, wie das Gerät zu benutzen ist.  
Kinder sollten beaufsichtigt werden, um sicherzustellen, dass sie nicht mit dem Gerät spielen.
- **Achtung:**  
Die Oberflächen an Heiz- und Kochstellen werden bei Betrieb heiß. Aus diesem Grunde sollten Kleinkinder grundsätzlich ferngehalten werden.



Das Dekor kann von den Abbildungen abweichen.

1. Kochzone vorne links
2. Kochzone hinten links
3. Kochzone hinten rechts
4. Kochzone vorne rechts
5. Touch-Control Bedienfeld
6. Glaskeramik-Kochfeld

7. Ein-/Aus-Taste
8. Kochzonenauswahl-Taste
9. Symbol zur Zuordnung der Lage der Kochzone auf dem Glaskeramik-Kochfeld
10. Plus-Taste (erhöhen)/ Minus-Taste (verringern)
11. Kochstufen-Anzeige

## Bedienung durch Sensortasten

Die Bedienung des Glaskeramik-Kochfeldes erfolgt durch Touch-Control Sensortasten. Die Sensortasten funktionieren wie folgt: mit der Fingerspitze ein Symbol auf der Glaskeramikoberfläche kurz berühren. Jede korrekte Betätigung wird durch einen Signalton bestätigt. Nachfolgend wird die Touch-Control Sensortaste als „Taste“ bezeichnet.

### Ein/Aus-Taste (7)

Mit dieser Taste wird das gesamte Kochfeld ein- und ausgeschaltet. Die Taste ist sozusagen der Hauptschalter.

### Kochzonenauswahl-Taste (8)

Durch mehrmalige Betätigung der Kochzonenauswahl-Taste wird eine Kochzone ausgewählt, für die anschließend mit der Plus-Taste oder Minus-Taste eine Kochstufe eingestellt werden kann.

### Plus-Taste / Minus-Taste (10)

Mit diesen Tasten werden die Einstellungen der Kochstufen vorgenommen. Durch die Minus-Taste wird der Anzeigewert verringert, durch die Plus-Taste erhöht. Der Anzeigewert kann gelöscht werden, indem beide Tasten gleichzeitig gedrückt werden.

### Kochstufen-Anzeige (11)

Die Kochstufen-Anzeige zeigt die gewählte Kochstufe, oder:

- H ..... Restwärme
- A.....Ankochautomatik
- L ..... Kindersicherung (Child-Lock)
- F ..... Dauerbetätigung der Sensortasten (Fehler)

## Betriebsdauerbegrenzung

Das Kochfeld besitzt eine automatische Betriebsdauerbegrenzung. Die kontinuierliche Nutzungsdauer jeder Kochzone ist abhängig von der gewählten Kochstufe (siehe Tabelle).

Voraussetzung ist, dass während der Nutzungsdauer keine Einstellungsänderung an der Kochzone vorgenommen wird. Wenn die Betriebsdauerbegrenzung angesprochen hat, wird die Kochzone abgeschaltet, es ertönt ein kurzer Signalton und ein H erscheint in der Anzeige.

Eingestellte Kochstufe	Betriebsdauerbegrenzung in Stunden
1, 2	6
3, 4	5
5	4
6, 7, 8, 9	1,5

## Sonstige Funktionen

Bei längerem oder gleichzeitigem Betätigen von einer oder mehreren Sensortasten (z.B. durch einen versehentlich auf die Sensortasten gestellten Topf) erfolgt keine Schaltfunktion.

Es blinkt das Symbol  $\bar{f}$ . Bitte den Gegenstand von den Sensortasten entfernen und das Kochfeld wieder einschalten.

## Energiespartipps

Nachfolgend finden Sie einige wichtige Hinweise, um energiesparend und effizient mit Ihrem neuen Kochfeld und dem Kochgeschirr umzugehen.

- Der Topfbodendurchmesser sollte gleich groß sein wie der Kochzonendurchmesser.
- Beim Kauf von Töpfen darauf achten, dass häufig der obere Topfdurchmesser angegeben wird. Dieser ist meistens größer als der Topfboden.
- Schnellkochtöpfe sind durch den geschlossenen Garraum und den Überdruck besonders zeit- und energiesparend. Durch kurze Gardauer werden Vitamine geschont.
- Immer auf eine ausreichende Menge Flüssigkeit im Schnellkochtopf achten, da bei leergekochtem Topf die Kochzone und der Topf durch Überhitzung beschädigt werden können.
- Kochtöpfe nach Möglichkeit immer mit einem passenden Deckel verschließen.
- Zu jeder Speisemenge sollte der richtige Topf verwendet werden. Ein großer kaum gefüllter Topf benötigt viel Energie.

## Kochstufen

Die Heizleistung der Kochzonen kann in mehreren Stufen eingestellt werden. In der Tabelle finden Sie Anwendungsbeispiele für die einzelnen Stufen.

Kochstufe	Geeignet für
0	Aus-Stellung, Nachwärmenutzung
1-2	Fortkochen kleiner Mengen <b>(niedrigste Leistung)</b>
3	Fortkochen
4-5	Fortkochen großer Mengen, Weiterbraten größerer Stücke
6	Braten, Einbrenne herstellen
7-8	Braten
9	Ankochen, Anbraten, Braten <b>(höchste Leistung)</b>

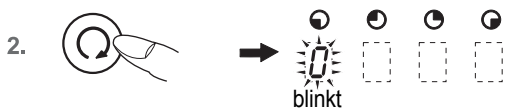
## Restwärmeanzeige

Das Glaskeramik-Kochfeld ist mit einer Restwärmeanzeige H ausgestattet.

Solange das H nach dem Ausschalten leuchtet, kann die Restwärme zum Schmelzen und Warmhalten von Speisen genutzt werden.



Nach dem Erlöschen des Buchstabens H kann die Kochzone noch heiß sein. Es besteht Verbrennungsgefahr!

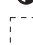


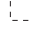


## Tastenbetätigung

Die hier beschriebene Steuerung erwartet nach der Betätigung einer (Auswahl-) Taste **anschließend** die Betätigung einer nachfolgenden Taste. Die Betätigung der nachfolgenden Taste muss grundsätzlich **innerhalb von 10 Sekunden begonnen werden**, ansonsten erlischt die Auswahl.

Die Plus-/ Minus-Tasten können einzeln angetippt werden oder permanent gedrückt gehalten werden.

## Kochfeld und Kochzone einschalten

1. **Ein/Aus-Taste**  solange betätigen, bis die Kochstufen-Anzeige 0 zeigt. Die Steuerung ist betriebsbereit.
2. Die **Kochzonenauswahl-Taste**  mehrmals betätigen, damit die Kochstufen-Anzeige der selektierten Kochzone blinkt.
3. Mit der **Plus-Taste**  oder **Minus-Taste**  eine Kochstufe auswählen. Durch die Plus-Taste wird die Kochstufe 9 eingeschaltet, durch die Minus-Taste die Kochstufe 4.

Hinweis:

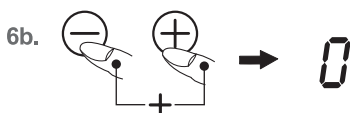
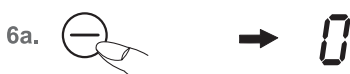
Bei Einstellung auf Kochstufe 9 wird die Ankochautomatik automatisch aktiviert. Für einige Sekunden blinkt dann A und 9 abwechselnd.

Wenn diese Zeit abgewartet wird, ohne eine geringe Fortkochstufe zu wählen, so tritt die Ankochautomatik nicht in Funktion.






Siehe Absatz „Ankochautomatik“.

4. Einen **Kochtopf** auf die Kochzone stellen.

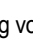
Um zeitgleich auf anderen Kochzonen zu kochen, die Punkte 2 bis 4 wiederholt durchführen.

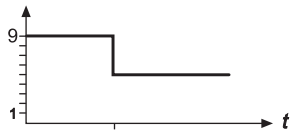


## Kochzone ausschalten

5. Die **Kochzonenauswahl-Taste**  mehrmals betätigen, damit die Kochstufen-Anzeige der selektierten Kochzone blinkt.
6. a) **Minus-Taste**  mehrmals betätigen, bis die Kochstufen-Anzeige 0 anzeigt, oder  
b) **Minus-Taste**  und **Plus-Taste**  gleichzeitig betätigen. Die Kochzone wird von jeder Kochstufe aus direkt ausgeschaltet, oder  
c) **Ein/Aus-Taste**  betätigen. Das gesamte Kochfeld wird abgeschaltet (alle Kochzonen werden abgeschaltet).

## Kochfeld abschalten

7. **Ein/Aus-Taste**  betätigen. Das Kochfeld wird unabhängig von der Einstellung vollständig ausgeschaltet.



1. →
2. →
3. → 
  
 →
- 4.

## Ankochautomatik **A**

Bei der Ankochautomatik erfolgt das Ankochen mit Kochstufe 9. Nach einer bestimmten Zeit wird automatisch auf eine geringere Fortkochstufe (1 bis 8) zurückgeschaltet.

Bei Anwendung der Ankochautomatik muss lediglich die Fortkochstufe gewählt werden, mit der das Gargut weitergegart werden soll, weil die Elektronik selbständig zurückschaltet.

Die Ankochautomatik ist geeignet für Gerichte, die kalt aufgesetzt, mit hoher Leistung erhitzt und auf der Fortkochstufe nicht ständig beobachtet werden müssen (z.B. das Kochen von Suppenfleisch).

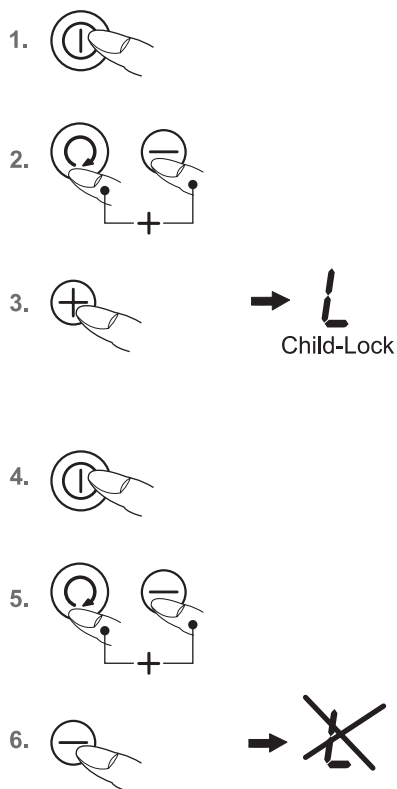
1. Die **Ein/Aus-Taste** solange betätigen, bis die Kochstufen-Anzeige 0 zeigt.
2. Die **Kochzonenauswahl-Taste** mehrmals betätigen, damit die Kochstufen-Anzeige der selektierten Kochzone blinkt.
3. Die **Plus-Taste** einmal betätigen, um Kochstufe 9 direkt zu wählen. Für einige Sekunden blinkt dann A und 9 abwechselnd. Während der Blinkphase die **Minus-Taste** betätigen, um eine geringere Fortkochstufe 1 bis 8 zu wählen. A und die gewählte Fortkochstufe blinken abwechselnd.
4. Die Ankochautomatik läuft programmgemäß ab. A leuchtet dauerhaft. Nach einer bestimmten Zeit (siehe Tabelle) wird der Kochvorgang mit der Fortkochstufe fortgeführt.

Eingestellte Kochstufe	Ankochautomatik Zeit (Min:Sek)
1	01:00
2	03:00
3	04:48
4	06:30
5	08:30
6	02:30
7	03:30
8	04:30
9	- : -

### Hinweise

- Während der Ankochautomatik kann die gewählte Fortkochstufe abgefragt werden. Dazu die **Plus-Taste** oder **Minus-Taste** betätigen.
- Belässt man nach Aktivierung der Ankochautomatik die Stufe 9 und wählt keine geringere Fortkochstufe, so wird die Ankochautomatik nach 10 Sekunden automatisch ausgeschaltet und es bleibt Stufe 9 erhalten.





## Kindersicherung **L**

Die Kindersicherung soll verhindern, dass Kinder versehentlich oder absichtlich das Kochfeld einschalten. Dazu wird die Bedienung gesperrt.

### Kindersicherung einschalten

1. **Ein/Aus-Taste** Ⓜ betätigen, um das Kochfeld einzuschalten.
2. Gleich darauf **Kochzonenauswahl-Taste** Ⓞ und **Minus-Taste** ⊖ gleichzeitig betätigen.
3. Anschließend die **Plus-Taste** ⊕ betätigen, um die Kindersicherung zu aktivieren. In den Kochstufen-Anzeigen erscheint ein L für Child-Lock; die Bedienung ist gesperrt und das Kochfeld schaltet ab.

### Kindersicherung ausschalten

4. **Ein/Aus-Taste** Ⓜ betätigen.
5. Gleich darauf **Kochzonenauswahl-Taste** Ⓞ und **Minus-Taste** ⊖ gleichzeitig betätigen.
6. Anschließend die **Minus-Taste** ⊖ betätigen, um die Kindersicherung auszuschalten. Das L erlischt.

### Hinweis

Bei Netzausfall wird die eingeschaltete Kindersicherung aufgehoben, d.h. deaktiviert.



- Vor dem Reinigen das Kochfeld ausschalten und abkühlen lassen.
- Das Glaskeramik Kochfeld darf unter keinen Umständen mit einem Dampfreinigungsgerät oder ähnlichem gereinigt werden!
- Beim Reinigen darauf achten, dass nur kurz über die **Ein/Aus-Taste** gewischt wird. Damit wird ein versehentliches Einschalten vermieden!

## Glaskeramik-Kochfeld

**Wichtig!** Verwenden Sie niemals aggressive Reinigungsmittel, wie z.B. grobe Scheuermittel, kratzende Topfreiniger, Rost- und Fleckenentferner etc.

### Reinigung nach Gebrauch

1. Reinigen Sie das gesamte Kochfeld immer dann, wenn es verschmutzt ist - am besten nach jedem Gebrauch. Benutzen Sie dazu ein feuchtes Tuch und ein wenig Handspülmittel. Danach reiben Sie das Kochfeld mit einem sauberen Tuch trocken, so dass keine Spülmittelrückstände auf der Oberfläche verbleiben.

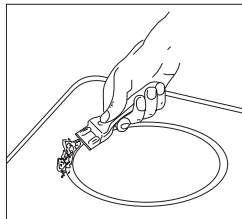
### Wöchentliche Pflege

2. Reinigen und pflegen Sie das gesamte Kochfeld einmal in der Woche gründlich mit handelsüblichen Glaskeramik-Reinigern. Beachten Sie unbedingt die Hinweise des jeweiligen Herstellers. Die Reinigungsmittel erzeugen beim Auftragen einen Schutzfilm, der wasser- und schmutzabweisend wirkt. Alle Verschmutzungen bleiben auf dem Film und lassen sich dann anschließend leichter entfernen. Danach mit einem sauberen Tuch die Fläche trockenreiben. Es dürfen keine Reinigungsmittelrückstände auf der Oberfläche verbleiben, weil sie beim Aufheizen aggressiv wirken und die Oberfläche verändern.

## Spezielle Verschmutzungen

**Starke Verschmutzungen** und Flecken (Kalkflecken, perlmutartig glänzende Flecken) sind am besten zu beseitigen, wenn das Kochfeld noch handwarm ist. Benutzen Sie dazu handelsübliche Reinigungsmittel. Gehen Sie dabei so vor, wie unter Punkt 2 beschrieben.

**Übergekochte Speisen** zuerst mit einem nassen Tuch aufweichen und anschließend die Schmutzreste mit einem speziellen Glasschaber für Glaskeramik-Kochfelder entfernen. Danach die Fläche wie unter Punkt 2 beschrieben reinigen.



**Eingebrannten Zucker** und geschmolzenen Kunststoff entfernen Sie sofort - im noch heißen Zustand - mit einem Glasschaber. Danach die Fläche wie unter Punkt 2 beschrieben, reinigen.

**Sandkörner**, die eventuell beim Kartoffelschälen oder Salatputzen auf die Kochfläche fallen, können beim Verschieben von Töpfen Kratzer erzeugen. Achten Sie deshalb darauf, dass keine Sandkörner auf der Oberfläche verbleiben.

**Farbige Veränderungen** des Kochfeldes haben keinen Einfluss auf die Funktion und Stabilität der Glaskeramik. Es handelt sich dabei nicht um eine Beschädigung des Kochfeldes, sondern um nicht entfernte und daher eingebrannte Rückstände.

**Glanzstellen** entstehen durch Abrieb des Topfbodens, insbesondere bei Verwendung von Kochgeschirr mit Aluminiumböden oder durch ungeeignete Reinigungsmittel. Sie lassen sich nur mühsam mit handelsüblichen Reinigungsmitteln beseitigen. Eventuell die Reinigung mehrmals wiederholen. Durch die Verwendung aggressiver Reinigungsmittel und durch scheuernde Topfböden wird das Dekor mit der Zeit abgeschmiegelt und es entstehen dunkle Flecken.



Unqualifizierte Eingriffe und Reparaturen am Gerät sind gefährlich, weil Stromschlag- und Kurzschlussgefahr besteht. Sie sind zur Vermeidung von Körperschäden und Schäden am Gerät zu unterlassen. Deshalb solche Arbeiten nur von einem Elektrofachmann, wie z.B. einem Technischen Kundendienst, ausführen lassen.

### Bitte beachten

Sollten an Ihrem Gerät Störungen auftreten, prüfen Sie bitte anhand dieser Gebrauchsanleitung, ob Sie die Ursachen nicht selber beheben können.

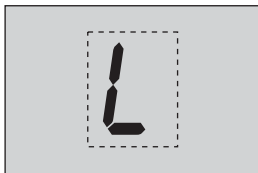
### Nachfolgend finden Sie Tipps zur Behebung von Störungen.

#### Die Sicherungen lösen mehrfach aus?

Rufen Sie einen Technischen Kundendienst oder einen Elektroinstallateur!

#### Das Kochfeld lässt sich nicht einschalten?

- Hat die Sicherung der Hausinstallation (Sicherungskasten) angesprochen?
- Ist das Netzanschlusskabel angeschlossen?
- Sind die Sensortasten verriegelt (Kindersicherung), d.h. ein L wird angezeigt?



- Sind die Sensortasten durch ein feuchtes Tuch, Flüssigkeit oder einen metallischen Gegenstand teilweise bedeckt? Bitte entfernen.

#### Das Symbol $\overline{F}$ blinkt

Es liegt eine Dauerbetätigung der Touch-Control Sensortasten durch übergekochte Speisen, Kochgeschirr oder andere Gegenstände vor.

Abhilfe: die Oberfläche reinigen oder den Gegenstand entfernen. Zum Löschen des Symbols  $\overline{F}$  das Kochfeld aus- und einschalten.

#### Das Kochfeld gibt Geräusche ab (Klick- bzw. Knackgeräusch)?

Das ist technisch bedingt und lässt sich nicht vermeiden.

#### Das Kochfeld hat Risse oder Brüche?

Bei Brüchen, Sprüngen, Rissen oder anderen Beschädigungen an der Glaskeramik besteht Stromschlaggefahr. Das Gerät sofort außer Betrieb setzen. Sofort die Haushalts-Sicherung ausschalten und den Kundendienst rufen.

## Sicherheitshinweise für den Küchenmöbelmonteur

- Furniere, Kleber bzw. Kunststoffbeläge der angrenzenden Möbel müssen temperaturbeständig sein ( $>75^{\circ}\text{C}$ ). Sind die Furniere und Beläge nicht genügend temperaturbeständig, können sie sich verformen.
- Der Berührungsschutz muss durch den Einbau gewährleistet sein.
- Die Verwendung von Wandabschlussleisten aus Massivholz auf der Arbeitsplatte hinter dem Kochfeld ist zulässig, sofern die Mindestabstände gemäß den Einbauskizzen eingehalten werden.
- Die Mindestabstände der Muldenausschnitte nach hinten gemäß der Einbauskizze sind einzuhalten.
- Bei Einbau direkt neben einem Hochschrank ist ein Sicherheitsabstand von mindestens 40 mm einzuhalten. Die Seitenfläche des Hochschrankes muss mit wärmebeständigem Material verkleidet werden. Aus arbeitstechnischen Gründen sollte der Abstand jedoch mindestens 300 mm betragen.
- Der Abstand zwischen Kochfeld und Dunstabzugshaube muss mindestens so groß sein, wie in der Montageanleitung der Dunstabzugshaube vorgegeben ist.
- Die Verpackungsmaterialien (Plastikfolien, Styropor, Nägel, etc.) müssen aus der Reichweite von Kindern gebracht werden, da diese Teile mögliche Gefahrenquellen darstellen. Kleinteile könnten verschluckt werden und von Folien geht Erstickungsgefahr aus.

## Einbau

### Wichtige Hinweise

- Eventuelle Traversleisten unterhalb der Arbeitsplatte müssen mindestens im Bereich des Arbeitsplattenausschnittes entfernt werden.
- Übermäßige Hitzeentwicklung von unten z.B. von einem Backofen ohne Querstromlüfter ist zu vermeiden.
- Bei Einbau über einer Schublade ist darauf zu achten dass, möglichst keine spitzen Gegenstände in der Schublade gelagert werden. Diese könnten sich an der Unterseite des Kochfeldes verkanten und die Schublade blockieren.
- Befindet sich ein Zwischenboden unterhalb des Kochfeldes, muss der Mindestabstand zur Kochfeldunterseite 20 mm betragen, um eine ausreichende Belüftung des Kochfeldes zu gewährleisten.
- Der Einbau des Kochfeldes über Kältegeräten, Geschirrspülern sowie Wasch- und Trockengeräten ist nicht zulässig.
- Es ist dafür zu sorgen, dass wegen Brandgefahr keine feuergefährlichen, leicht entzündbaren oder durch Wärme verformbaren Gegenstände direkt neben oder unter dem Kochfeld angeordnet bzw. gelegt werden.

### Kochfelddichtung

Vor dem Einbau ist die beiliegende Kochfelddichtung lückenlos einzulegen.



- Es muss verhindert werden, dass Flüssigkeiten zwischen Kochfeldrand und Arbeitsplatte oder zwischen Arbeitsplatte und Wand in evtl. darunter eingebaute Elektrogeräte eindringen können.
- Bei Einbau des Kochfeldes in eine unebene Arbeitsplatte, z.B. mit einem keramischen oder ähnlichem Belag (Kacheln etc.) ist die evtl. an dem Kochfeld befindliche Dichtung zu entfernen und die Abdichtung der Kochfläche gegenüber der Arbeitsplatte durch plastische Dichtungsmaterialien (Kitt) vorzunehmen.
- **Das Kochfeld auf keinen Fall mit Silikon einkleben!** Ein späterer zerstörungsfreier Ausbau des Kochfeldes ist dann nicht mehr möglich.

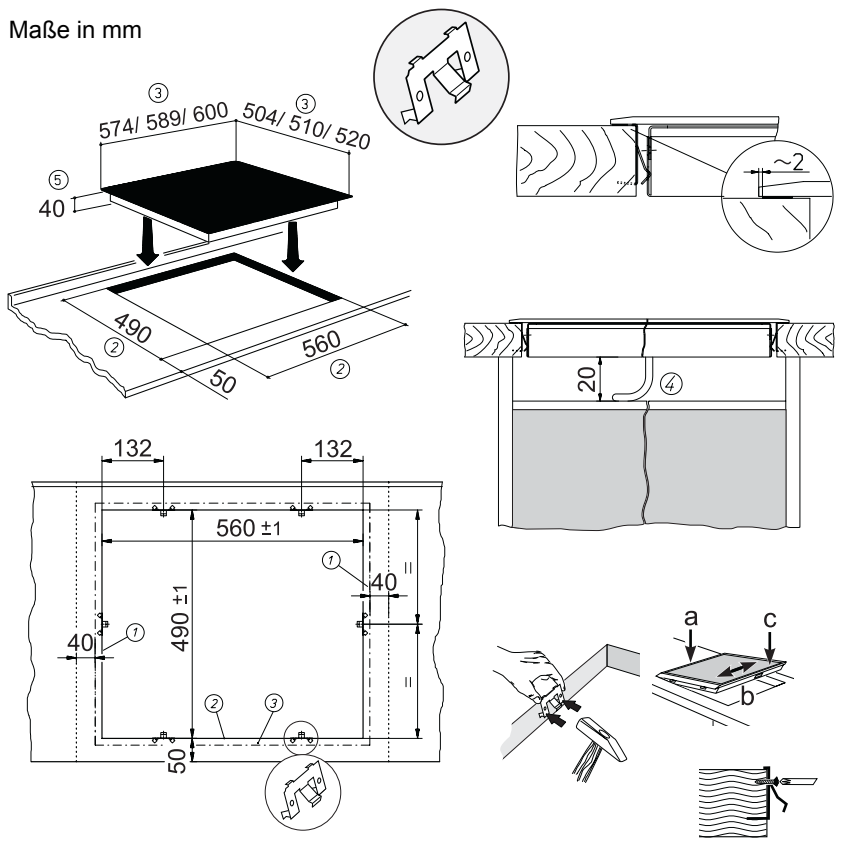
### Arbeitsplattenausschnitt

Der Ausschnitt in der Arbeitsplatte sollte möglichst exakt mit einem guten, geraden Sägeblatt oder einer Oberfräse vorgenommen werden. Die Schnittflächen sollten danach versiegelt werden, damit keine Feuchtigkeit eindringen kann.

Der Kochfeldausschnitt wird entsprechend den Abbildungen angefertigt. Die Glaskeramik-Kochfläche muss unbedingt eben und bündig aufliegen. Ein Verspannen kann zum Bruch der Glasplatte führen. Die Dichtung der Kochfläche auf einwandfreien Sitz und lückenlose Auflage prüfen.

Das Glaskeramik-Kochfeld wird entweder mit Clipsen oder mit Laschen befestigt.

Maße in mm



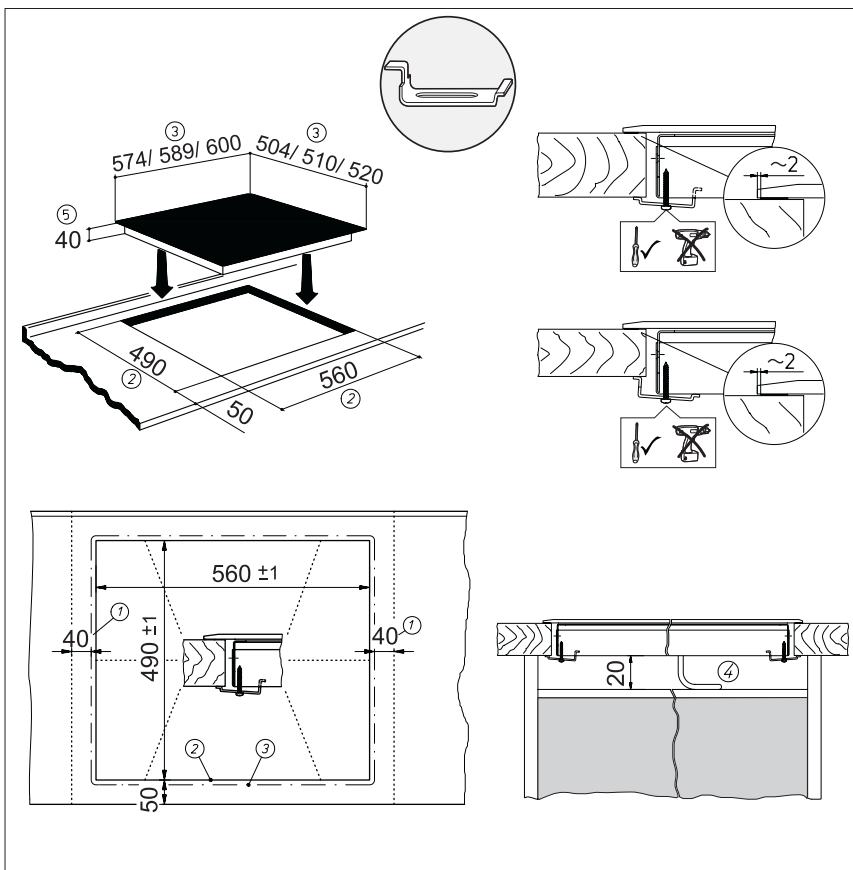
## Clipse

- Die Clipse in den angegebenen Abständen in den Arbeitsplatten-Ausschnitt einschlagen. Durch den horizontalen Anschlag ist keine Höhenausrichtung erforderlich.
- Wichtig: der horizontale Anschlag der Clipse muss bündig auf der Arbeitsplatte aufliegen. (Bruchgefahr vermeiden)
- Gemäß Abbildung die Kochfläche links anlegen (a), ausrichten (b) und einclipsen (c).
- Zur Sicherung der Clipse können Schrauben eingesetzt werden.

## Wichtig:

**Durch schiefe Auflage oder Verspannen besteht beim Einbau des Glaskeramik-Kochfeldes Bruchgefahr!**

- ① Mindestabstand zu benachbarten Wänden
- ② Ausfräsmass
- ③ Kochfeldausenmaß
- ④ Kabeldurchführung in Rückwand
- ⑤ Einbauhöhe



## Lasche

- Das Kochfeld einsetzen und ausrichten.
- Von unten die Laschen mit Schrauben an den vorgesehenen Befestigungslöchern einsetzen, ausrichten und festziehen.
- Die Schrauben nur mit einem Schraubendreher von Hand anziehen; keinen Akkuschrauber verwenden.
- Auf die richtige Lage der Lasche bei dünnen Arbeitsplatten achten.

## Wichtig:

**Durch schiefe Auflage oder Verspannen besteht beim Einbau des Glaskeramik-Kochfeldes Bruchgefahr!**

- ① Mindestabstand zu benachbarten Wänden
- ② Ausfräsmass
- ③ Kochfeldausenmaß
- ④ Kabeldurchführung in Rückwand
- ⑤ Einbauhöhe

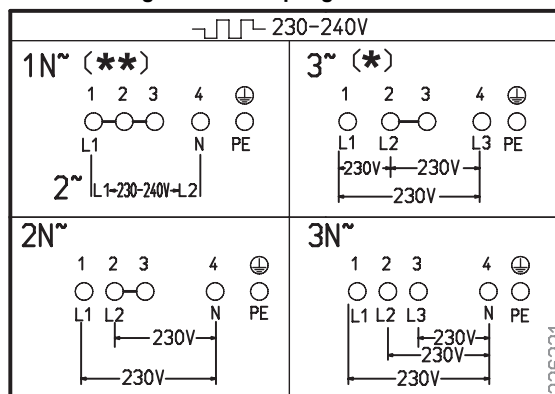
## Elektrischer Anschluss

- **Der elektrische Anschluss darf nur von einem autorisierten Fachmann vorgenommen werden!**
- Die gesetzlichen Vorschriften und Anschlussbedingungen des örtlichen Elektroversorgungsunternehmens müssen vollständig eingehalten werden.
- Bei Anschluss des Gerätes ist eine Einrichtung vorzusehen, die es ermöglicht, das Gerät mit einer Kontakt-Öffnungsweite von mindestens 3 mm allpolig vom Netz zu trennen. Als geeignete Trennvorrichtung gelten LS-Schalter, Sicherungen und Schütze.
- Bei Anschluss und Reparatur Gerät mit einer dieser Einrichtungen stromlos machen.
- Der Schutzleiter muss so lang bemessen sein, dass er bei Versagen der Zugentlastung erst nach den stromführenden Adern des Anschlusskabels auf Zug beansprucht wird.
- Die überschüssige Kabellänge muss aus dem Einbaubereich unterhalb des Gerätes herausgezogen werden.
- Bitte beachten Sie, dass die vorhandene Netzspannung mit der auf dem Typenschild übereinstimmt.
- Der vollständige Berührungsschutz muss durch den Einbau sichergestellt sein.
- Achtung: Falschanschluss kann zur Zerstörung der Leistungselektronik führen.

## Keine Anschlussleitung werkseitig vorhanden

- Zum Anschluss muss der Deckel der Anschlussdose auf der Geräteunterseite gelöst werden, um an die Anschlussklemme zu gelangen. Nach dem Anschluss muss der Deckel wieder befestigt und die Anschlussleitung mit der Zugentlastungsschelle gesichert werden.
- Die Anschlussleitung muss mindestens dem Typ H05 RR-F entsprechen.

## Anschlussmöglichkeiten: 5-poliger Anschluss



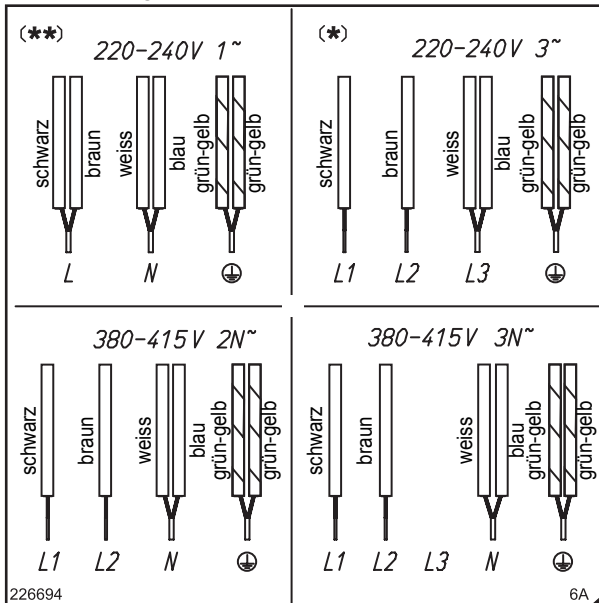
\* **Achtung! Sonderanschluss 230 – 240 V 3~!**

\*\* Diese Anschlussvariante ist in der Schweiz durch den SEV nicht zugelassen.

## Anschlussleitung werkseitig vorhanden

- Das Kochfeld ist werkseitig mit einer temperaturbeständigen Anschlussleitung ausgestattet.
- Der Netzanschluss wird gemäß dem Anschlussschema vorgenommen, ausgenommen die Anschlussleitung ist bereits mit einem Stecker ausgestattet.
- Wenn die Netzanschlussleitung dieses Gerätes beschädigt wird, muss sie durch eine besondere Anschlussleitung ersetzt werden. Um Gefährdungen zu vermeiden, darf dieses nur durch den Hersteller oder seinen Kundendienst erfolgen.

## Anschlussmöglichkeiten



\* Achtung! Sonderanschluss 220 - 240 V 3~!

\*\* Diese Anschlussvariante ist in der Schweiz durch den SEV nicht zugelassen

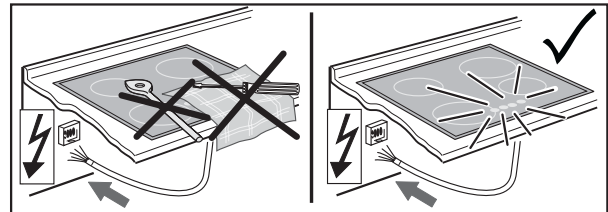
## Technische Daten

<b>Abmessungen Kochfeld</b>		
Höhe/ Breite/ Tiefe . . . . . mm	40 x 600 x 520	
<b>Kochzonen</b>		
vorne links . . . . . Ø cm / kW	21 / 2,3	
hinten links . . . . . Ø cm / kW	14,5/ 1,2	
hinten rechts . . . . . Ø cm / kW	18 / 1,8	
vorne rechts . . . . . Ø cm / kW	14,5/ 1,2	
<b>Kochfeld gesamt . . . . . kW</b>	6,5	
<b>Anschlusswerte</b>		
Netzspannung . . . . .	380-415V 3N~, 50-60 Hz	
Komponentennennspannung . . . . .	220 - 240V	

## Inbetriebnahme

Nach dem Einbau des Feldes und nach dem Anlegen der Versorgungsspannung (Netzanschluss) erfolgt zuerst ein Selbst-Test der Steuerung und es wird eine Serviceinformation für den Kundendienst angezeigt.

Wichtig: Zum Netzanschluss dürfen keine Gegenstände auf den Touch-Control Sensortasten sein!



Mit einem Schwamm und Spülwasser kurz über die Oberfläche des Kochfeldes wischen und anschließend trockenreiben.

## Disposing of the packaging

Please ensure the environmentally-friendly disposal of the packaging that came with your appliance. Recycling the packaging material saves on resources and cuts down on waste.

## Disposing of old appliances



The symbol on the product or on its packaging indicates that this product may not be treated as household waste. Instead it must be handed over to a collection point for the recycling of electrical and electronic equipment.

By ensuring that this product is disposed of correctly you will help to protect the environment and human health, which could otherwise be harmed through the inappropriate disposal of this product. For more detailed information about recycling this product, please contact your local city office, your household waste disposal service or the shop where you purchased the product.

## Appropriate use

The hob is to be used solely for preparing food in the home. It may not be used for any other purpose and may only be used under supervision.

## For your information...

Please read this manual carefully before using your appliance. It contains important information on safety and on how to use and look after your appliance so that it will provide you with many years of reliable service.

Should your appliance develop a fault, please first consult the section on "What to do if trouble occurs?" You can often rectify minor problems yourself, without having to call in a service engineer.

Please keep this manual in a safe place and pass it on to new owners for their information and safety.

## Contents

<b>Safety instructions</b> .....	<b>17</b>
Connection and operation.....	17
Concerning the hob.....	17
Concerning persons.....	17
<b>Appliance description</b> .....	<b>18</b>
Operating the hob with the sensor keys.....	19
<b>Operation</b> .....	<b>20</b>
Operation time limit.....	20
Other functions.....	20
How to cut power consumption.....	20
Power settings .....	20
Residual heat display.....	20
Operating the keys.....	21
Switching on the hob and cooking zones.....	21
Switching off a cooking zone .....	21
Switching off the hob.....	21
Automatic boost function .....	22
Childproof lock .....	23
<b>Cleaning and care</b> .....	<b>24</b>
Glass ceramic hob .....	24
Specific soiling .....	24
<b>What to do if trouble occurs</b> .....	<b>25</b>
<b>Instructions for assembly</b> .....	<b>26</b>
Safety instructions for kitchen unit fitters .....	26
Installation.....	26
Electrical connection.....	28
Technical data .....	29
Start of operation .....	29



## Connection and operation

- The appliances are constructed in accordance with the relevant safety regulations.
- Connecting the appliance to the mains and repairing and servicing the appliance may only be carried out by a qualified electrician according to currently-valid safety regulations. For your own safety, do not allow anyone other than a qualified service technician to install, service or repair this appliance.

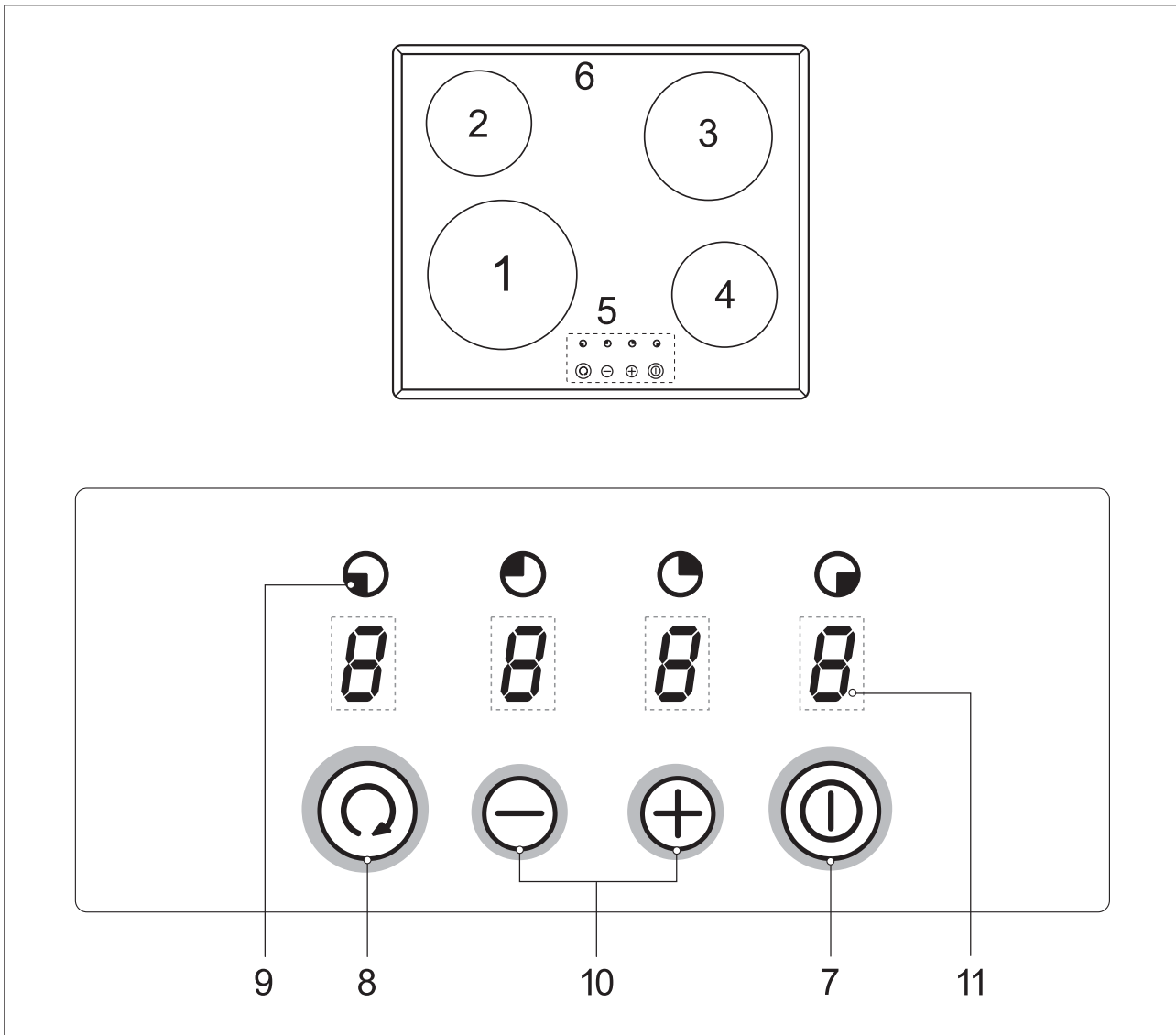
## Concerning the hob

- When cooking, pay attention to the heat-up speed of the cooking zones. Avoid boiling the pots dry as there is a risk of the pots overheating!
- Do not place empty pots and pans on cooking zones which have been switched on.
- Take care when using simmering pans as simmering water may dry up unnoticed, resulting in damage to the pot and to the hob for which no liability will be assumed.
- It is essential that after using a cooking zone you switch it off with the respective minus key.
- Overheated fats and oils may spontaneously ignite. Always supervise the preparation of food with fats and oils. Never extinguish ignited fats and oils with water! Put the lid on the pan and switch off the cooking zone.
- The glass ceramic surface of the hob is extremely robust. You should, however, avoid dropping hard objects onto the glass ceramic hob. Sharp objects which fall onto your hob might break it.
- There is a risk of electric shocks if the glass ceramic hob develops fractures, cracks, tears or damage of any other kind. Immediately switch off the appliance. Disconnect the fuse immediately and call Customer Service.
- If the hob cannot be switched off due to a defect in the sensor control immediately disconnect your appliance and call Customer Service.
- Take care when working with home appliances! Connecting cables must not come into contact with hot cooking zones.
- The glass ceramic hob should not be used as a storage area.

- Do not put aluminium foil or plastic onto the cooking zones. Keep everything which could melt, such as plastics, foil and in particular sugar and sugary foods away from hot cooking zones. Use a special glass scraper to immediately remove any sugar from the ceramic hob (when it is still hot) in order to avoid damaging the hob.
- Do not place combustible, inflammable or heat deformable objects directly underneath the hob.
- Never use the cooking zones to heat up unopened tins of food or packaging made of material compounds. The power supply may cause them to burst!
- Keep the sensor keys clean since the appliance may consider dirt to be finger contact. Never put anything (pans, tea towels etc.) onto the sensor keys!  
If food boils over onto the sensor keys, we advise you to activate the OFF key.
- Hot pans should not cover the sensor keys, since this will cause the appliance to switch off automatically.
- Activate the childproof lock if there are any pets in the home which could make contact with the hob.

## Concerning persons

- This appliance is not intended to be used by persons (including children) with physical, mental or sensory impairments or by persons (including children) who lack the required experience or know-how, unless such persons are supervised by a person responsible for their safety or have been given instructions on how to use the appliance by a person responsible for their safety.  
Children should be supervised in order to ensure that they do not play with the appliance.
- **Attention!**  
The surfaces of the heating and cooking zones become hot during use. Keep small children away at all times.



The decorative design may deviate from the illustrations.

- |  |   |
|--|---|
| <ul style="list-style-type: none"> <li>1. Front left cooking zone</li> <li>2. Back left cooking zone</li> <li>3. Back right cooking zone</li> <li>4. Front right cooking zone</li> <li>5. Touch-control operating panel</li> <li>6. Glass ceramic hob</li> </ul> | <ul style="list-style-type: none"> <li>7. ON/OFF key</li> <li>8. Cooking zone selection key</li> <li>9. Symbol for locating the position of a cooking zone on the glass ceramic hob</li> <li>10. Plus key (raise) / Minus key (lower)</li> <li>11. Power setting display</li> </ul> |
|--|---|

## Operating the hob with the sensor keys

The ceramic glass hob is operated with touch control sensor keys. The sensor keys are operated as follows: lightly touch a symbol on the surface of the ceramic glass plate. A buzzer will indicate when the controls have been operated correctly. The touch control sensor key will then be indicated as “key”.

### ON/OFF key (7)

This key is used to switch the entire hob on and off. It is, as it were, the main switch.

### Cooking zone selection key (8)

Repeatedly pressing the cooking zone selection key will activate a cooking zone, for which the plus key or the minus key is then used to set the power level.

### Plus key / Minus key (10)

These keys are used to set the cooking levels. The Minus key reduces the setting and the Plus key raises it. The setting can be deleted by pressing both keys simultaneously.

### Power setting display (11)

The power setting display shows the power setting which has been selected, or:

H .....Residual heat

A.....Automatic boost function

L .....Childproof lock

F .....Consistent actuation of the sensor keys (error)

## Operation time limit

The hob has an automatic time limit function. The duration of continuous use of each cooking zone depends on the cooking level selected (see chart),

provided that the setting of a respective cooking zone is not adjusted during use. If the operation time limit has been activated, the cooking zone will switch off, a short signal will sound and an H will appear in the display.

Power setting	Operation time limit in hours
1, 2	6
3, 4	5
5	4
6, 7, 8, 9	1,5

## Other functions

If two or more sensor keys are pressed at the same time (e.g. when a pan is mistakenly put onto a sensor key) no function will be activated.

The symbol  $\bar{F}$  will light up. Please remove the item located in front of the sensor keys and switch on the hob.

## How to cut power consumption

The following are a few useful hints to help you cut your consumption of energy and use your new hob and the cookware efficiently.

- The base of your cooking pots should be the same size as the cooking zone.
- When buying cooking pots, note that it is frequently the diameter of the top of the pot that is indicated. This is usually larger than the base of a pot.
- Pressure cookers are particularly low on energy and time required thanks to the pressure and the fact that they are tightly closed. Short cooking times mean that vitamins are preserved.
- Always make sure that there is sufficient fluid in your pressure cooker since the cooking zone and the cooker may be damaged as a result of overheating if the pressure cooker boils dry.
- Always close cooking pots with a suitable lid.
- Use the right pot for the quantity of food you are cooking. A large pot which is hardly filled will use up a lot of energy.

## Power settings

The heating power of the cooking zones can be set at various power levels. In the chart you will find examples of how to use each setting.

Setting	Suitable for
0	Off, using remaining heat
1-2	Simmering small portions <b>(lowest setting)</b>
3	Simmering
4-5	Simmering larger quantities or roasting larger pieces of meat until they are cooked through
6	Roasting, getting juices
7-8	Roasting
9	Bringing to the boil, browning, roasting <b>(highest setting)</b>

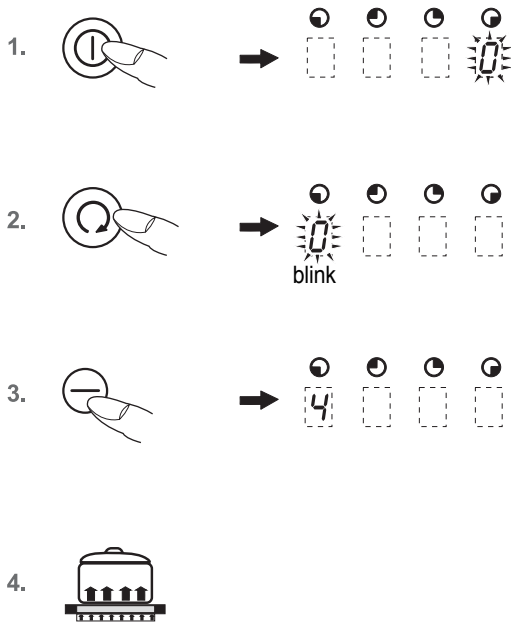
## Residual heat display

The glass ceramic hob is equipped with an H as a residual heat display.

As long as the H lights up after the cooking zone has been switched off, the residual heat can be used for melting food or for keeping food warm.

The cooking zone may still be hot when the letter H no longer lights up. Risk of burns!





## Operating the keys

The controls described here expect the pressing of a (selection) key **to be followed** by the pressing of a subsequent key.

The next key will need to be pressed **within 10 seconds**, otherwise the selection will be deleted.

The Plus/ Minus keys can be touched individually or be permanently pressed.

## Switching on the hob and cooking zones

1. Press the **ON/OFF key** (⓪) until the power setting 0 appears. The controls are ready for operation.

2. Press the **cooking zone selection key** (⓪) several times so that the power setting display for the selected cooking zone blinks.

3. Use the **Plus key** (+) or **Minus key** (-) to select a cooking level. The Plus key will activate power setting 9 and the Minus key power setting 4.

Note:

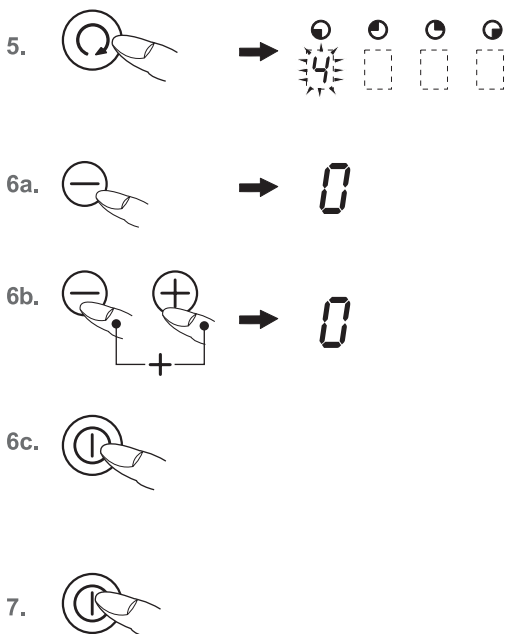
The automatic boost function is automatically activated when power level 9 is set. A and 9 will then blink alternately for a few seconds.

The automatic boost function will not operate if this time lapses without a low simmering setting being selected.

See the section on „Automatic boost function“.

4. Put a **cooking pot** onto the cooking zone.

Repeat items 2 to 4 in order to cook on other cooking zones at the same time.



## Switching off a cooking zone

5. Press the **cooking zone selection key** (⓪) several times so that the power setting display for the selected cooking zone blinks.

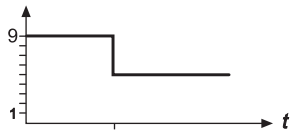
6. a) Press the **Minus key** (-) several times until the power setting display shows 0, or

b) press the **Minus key** (-) and the **Plus key** (+) once at the same time. The cooking zone is switched off direct irrespective of the power setting or

c) press the **ON/OFF key** (⓪). The entire hob will be switched off (all of the cooking zones are switched off).

## Switching off the hob

7. Press the **ON/OFF key** (⓪). The hob will be completely switched off, irrespective of any settings.



1. →
2. →
3. →   
 →
- 4.

## Automatic boost function **A**

Parboiling takes place at power level 9 with the automatic boost function. After a certain time the power level will switch down automatically to a lower simmering setting (1 to 8).

When using the automatic boost function only the simmering setting with which the food is to be cooked through needs to be selected since the electronic unit switches down automatically.

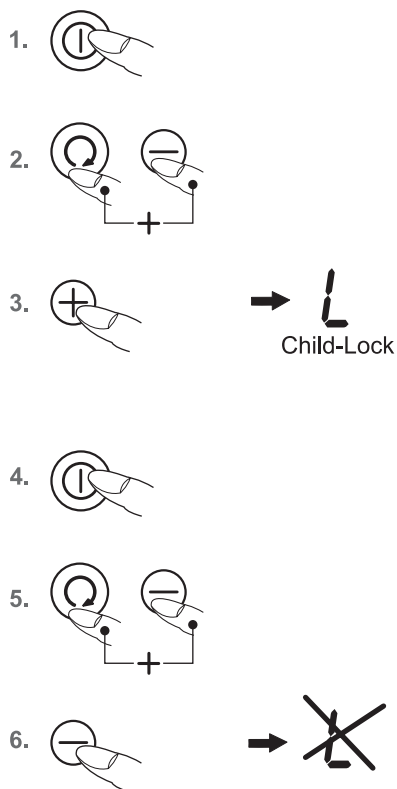
The automatic boost function is suitable for dishes which are cold initially and are then heated up at high power. These dishes do not need to be constantly monitored when simmering (e.g. boiling meat for soups).

1. Press the **ON/OFF key** until the power setting 0 appears.
2. Press the **cooking zone selection key** several times so that the power setting display for the selected cooking zone blinks.
3. Press the **Plus key** once to immediately set the power level at 9. A and 9 will then blink alternately for a few seconds. When the display is blinking, press the **Minus key** in order to select a lower simmering setting of 1 to 8. A and the selected simmering setting will blink alternately.
4. The automatic boost function will operate as programmed. A will light up constantly. After a certain time (see chart) the cooking process will be continued with the simmering setting.

Power setting	Automatic boost function Time (min:sec)
1	01:00
2	03:00
3	04:48
4	06:30
5	08:30
6	02:30
7	03:30
8	04:30
9	- : -

### Notes

- The selected simmering setting can be called up while the automatic boost function is in operation. To do so press the **Plus key** or the **Minus key** .
- If, after activating the automatic boost function, the power level is left at level 9 and no lower simmering setting is selected, the automatic boost function will be switched off automatically after 10 seconds and the cooking level will remain at 9.



## Childproof lock **L**

The childproof lock serves the purpose of preventing children from switching on the hob either accidentally or intentionally. The controls are blocked.

### Switching on the childproof lock

1. Press the **ON/OFF key** ⓐ in order to switch on the childproof lock.
2. Then immediately press the **cooking zone selection key** ⓑ and the **Minus key** ⓓ simultaneously.
3. Then press the **Plus key** ⓔ in order to activate the childproof lock. The power setting displays will indicate an L for child lock, the controls will be inaccessible and the hob will switch off.

### Switching off the childproof lock

4. Press the **ON/OFF key** ⓐ.
5. Then immediately press the **cooking zone selection key** ⓑ and the **Minus key** ⓓ simultaneously.
6. Then press the **Minus key** ⓓ in order to deactivate the childproof lock. The L will go off.

### Note

**In the event of a power cut the childproof lock will be cancelled, i.e. deactivated.**



- Switch the hob off and let it cool down before you clean it.
- Never clean the glass ceramic hob with a steam cleaner or similar appliance!
- When cleaning make sure that you only wipe lightly over the **ON/OFF key**. The hob may otherwise be accidentally switched on!

## Glass ceramic hob

**Important!** Never use aggressive cleaning agents such as rough scouring agents, abrasive saucepan cleaners, rust and stain removers etc.

### Cleaning after use

1. Always clean the entire hob when it has become soiled. It is recommended that you do so every time the hob is used. Use a damp cloth and a little washing up liquid for cleaning. Then dry the hob with a clean dry cloth to ensure that there is no detergent left on the surface of the hob.

### Weekly cleaning

2. Clean the entire hob thoroughly once a week with commercial glass ceramic cleaning agents.

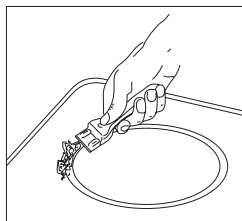
Please follow the manufacturer's instructions carefully.

When applied, the cleaning agent will coat the hob in a protective film which is resistant to water and dirt. All the dirt will remain on the film and can then easily be removed. Then rub the hob dry with a clean cloth. Make sure that no cleaning agent remains on the surface of the hob since this will react aggressively when the hob is heated up and will change the surface.

## Specific soiling

**Heavy soiling** and stains (limescaling and shiny, mother-of-pearl-type stains) can best be removed when the hob is still slightly warm. Use commercial cleaning agents to clean the hob. Proceed as outlined under Item 2.

**First soak food which has boiled over** with a wet cloth and then remove remaining soiling with a special glass scraper for glass ceramic hobs. Then clean the hob again as described under Item 2.



**Burnt sugar** and melted plastic must be removed immediately, when they are still hot, with a glass scraper. Then clean the hob again as described under Item 2.

**Grains of sand** which may get onto the hob when you peel potatoes or clean lettuce may scratch the surface of the hob when you move pots around. Make sure that no grains of sand are left on the hob.

**Changes in the colour** of the hob will not affect the function and the stability of the glass ceramic material. These colour changes are not changes in the material but food residues which were not removed and which have burnt into the surface.

**Shiny spots** result when the base of the cookware rubs on the surface of the hob, particularly when cookware with an aluminium base or unsuitable cleaning agents are used. They are difficult to remove with standard cleaning agents. You may need to repeat the cleaning process several times. In time, the decoration will wear off and dark stains will appear as a result of using aggressive cleaning agents and faulty pan bases.





Interference with and repairs to the appliance by unqualified persons are dangerous as they can result in an electric shock or a short circuit. Do not interfere with or try to repair the appliance; this could cause injury to persons and damage to the appliance. Always have such work done by an expert, e.g. a Customer Service technician.

### **Please note**

If your appliance is faulty, please check whether you can rectify the problem yourself by consulting these instructions for use.

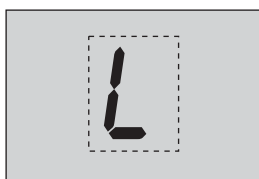
**You may be able to rectify some problems yourself. They are described below.**

### **The fuses blow regularly?**

Contact a technical customer service or an electrician!

### **You can't switch your hob on?**

- Has the wiring system (fuse box) in the house blown a fuse?
- Has the hob been connected to the mains?
- Have the sensor keys been locked (child safety device), i.e. an L is shown in the display?



- Are the sensor keys partly covered by a damp cloth, fluid or a metallic object? Please rectify.

### **The symbol $F$ flashes**

Food which has boiled over, cookware or other items are causing the touch control sensor keys to be consistently operated.

Remedy: clean the surface or remove the item.

To delete the symbol  $F$  switch the hob off and on.

### **Is the hob making noises (clicking or cracking sounds)?**

This is for technical reasons and cannot be avoided.

### **Does the hob have tears or cracks?**

There is a risk of electric shocks if the glass ceramic hob develops fractures, cracks, tears or damage of any other kind. Immediately switch off the appliance. Disconnect the fuse immediately and call Customer Service.

## Safety instructions for kitchen unit fitters

- Veneers, adhesives and plastic surfaces of surrounding furniture must be temperature resistant ( $>75^{\circ}\text{C}$ ). If the veneers and surfaces are not sufficiently heat resistant they can become deformed.
- Ensure that all live connections are safely insulated when installing the hob.
- Cover strips between the wall and the worktop behind the hob which are made of solid wood are permissible as long as minimum clearances in accordance with the installation diagrams are maintained.
- Minimum clearances of the hob cut-out towards the rear are to be maintained in accordance with the installation diagram.
- For installation directly next to a tall cupboard, a safety distance of at least 40 mm must be ensured. The side surface of the tall cupboard should be fitted with heat resistant material. Due to working requirements, however, the distance should be at least 300 mm.
- The clearance between the hob and an extraction hood must be at least as large as that stipulated in the assembly instructions for the cooker hood.
- The packaging materials (plastic foil, polystyrene, nails etc.) must be kept out of reach of children as these parts are potentially dangerous. Small parts can be swallowed and there is a danger of plastic sheeting causing suffocation.

## Installation

### Important

- Remove any transverse strips underneath the worktop at least in the area of the worktop cut-out.
- Avoid excessive thermal development from below e.g. from a baking oven without a cross flow cooling device.
- When installing the appliance on top of a drawer it is essential to ensure that no sharp items are stored in the drawer since these could become bent on the underside of the hob and prevent the drawer from being opened and closed.
- If a shelf has been inserted underneath the hob, there must be a clearance of at least 20 mm to the underside of the hob in order to ensure that the hob is sufficiently ventilated.
- The hob may not be installed above refrigerators, freezers, dishwashers, washing machines or dryers.
- To avoid danger of fire, make sure that no combustible objects which could easily catch fire or become deformed on exposure to heat are directly next to or under the surface.

### Sealing of the hob

Before installation, correctly insert the sealing unit delivered with the hob.



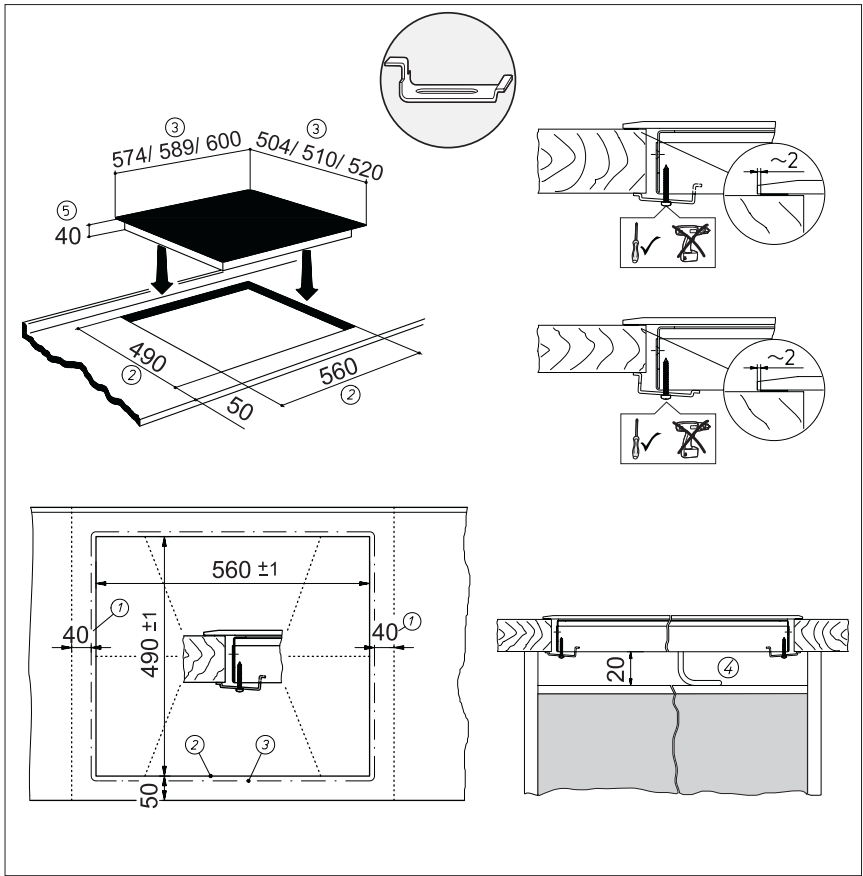
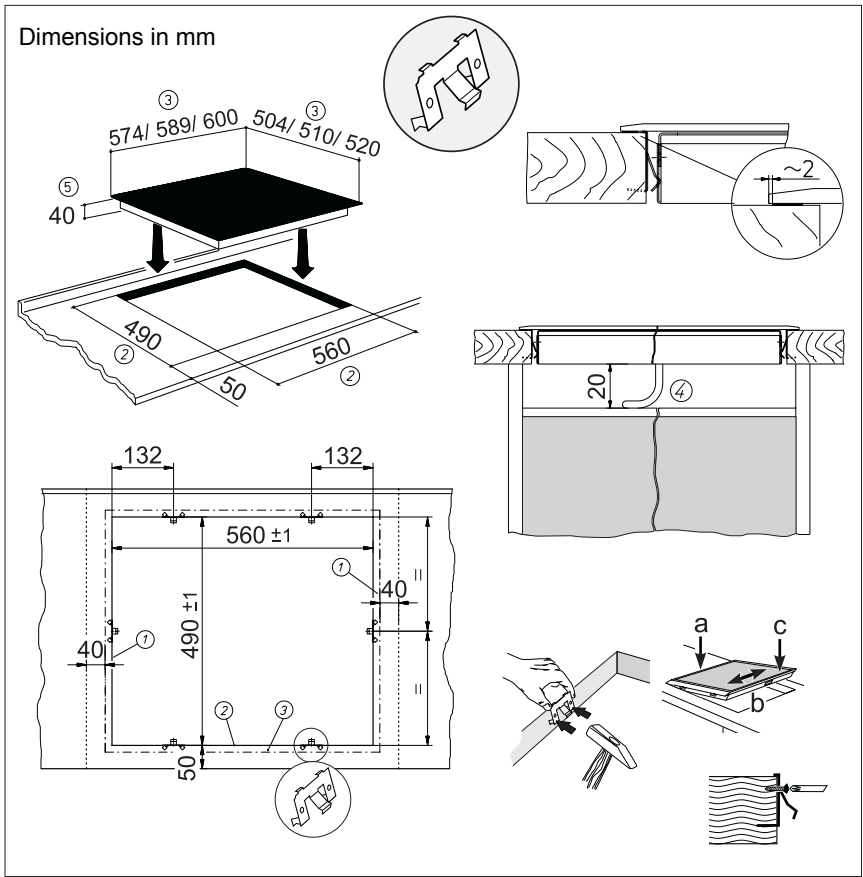
- No liquids may penetrate between the edge of the hob and the worktop or between the hob and the wall and come into contact with any electrical appliances.
- When installing a hob into an uneven worktop, e.g. with a ceramic or similar covering (tiles etc.), the seal on the hob is to be removed and the seal between the hob and worktop made with plastic sealing materials (putty).
- **The hob must under no circumstances be sealed with silicone sealant!** This would make it impossible to remove the hob at a later date without damaging it.

### Working surface cut-out

Cut out the worktop recess accurately with a good, straight saw blade or recessing machine. The cut edges should then be sealed so that no moisture can penetrate.

The area is cut out as illustrated. The glass ceramic hob must have a level and flush bearing. Any distortion may lead to fracture of the glass panel. Make sure that the sealing of the hob is properly seated.

The glass ceramic hob is fastened with clips or with brackets.



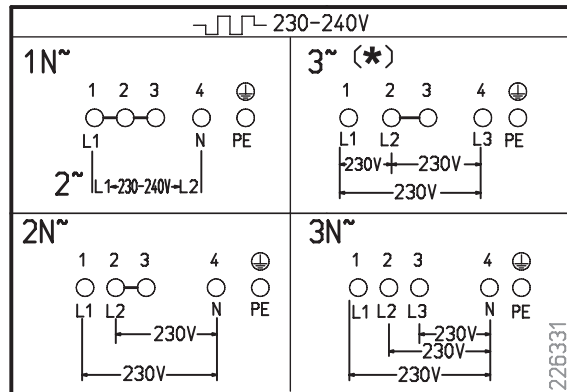
## Electrical connection

- **The electrical connection must be carried out by a qualified electrician who is authorised to carry out such work!**
- Statutory regulations and the connection specifications issued by the local power supply company must be strictly observed.
- When connecting the appliance it must be ensured that there is a device which makes it possible to disconnect it from the mains at all poles with a contact opening width of at least 3 mm. Line-protecting switches, fuses or contactors are suitable cut-out devices.
- When connecting and repairing the appliance disconnect it from the electricity supply with one of these devices.
- The earth wire must be sufficiently long so that if the strain relief fails, the live wires of the connecting cable are subjected to tension before the earth wire.
- Any superfluous cable must be removed from the installation area beneath the appliance.
- Make sure that the local mains voltage is the same as the voltage on the rating label.
- Full protection against accidental contact must be ensured on installation.
- Attention! Incorrect connection may result in the power electronics unit being destroyed.

## No mains cable present in the factory

- To connect the appliance, unscrew the cover of the connection socket on the underside of the appliance in order to be able to access the terminal. After connecting the appliance, replace the cover and secure the connection cable with the strain relief clamp.
- The connection cable must be at least H05 RR-F.

## Electrical connections: 5-pole connection



**\* Attention! Special power supply 230 – 240 V 3~ !**

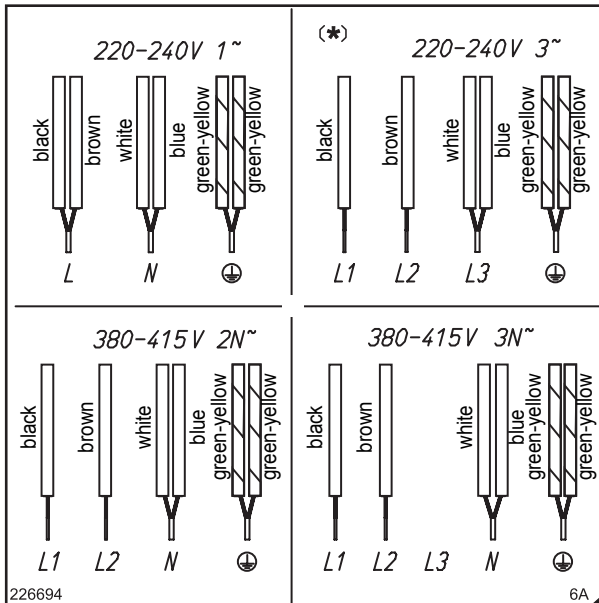
# Instructions for assembly

GB

## Mains cable available in the factory

- The hob has been fitted with a temperature-resistant connection cable in the factory.
- Connection to the mains is carried out in accordance with the circuit diagram, unless the connection cable is already fitted with a plug.
- If the mains cable of this appliance is damaged it will need to be replaced with a special connection cable. In order to avoid any risks, this must be carried out by the manufacturer or his Customer Service.

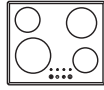
## Electrical connections



\* Attention! Special power supply 220 - 240 V 3~ !

## Technical data

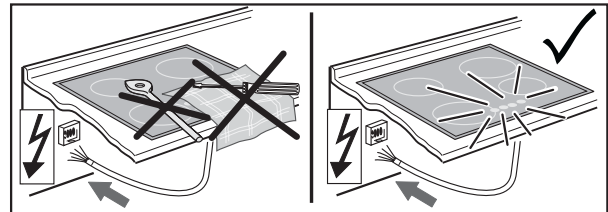
<b>Hob dimensions</b>		
Height/ Width/ Depth . . . . . mm		40 x 600 x 520
<b>Cooking zones</b>		
front left . . . . . Ø cm / kW		21 / 2,3
back left . . . . . Ø cm / kW		14,5/ 1,2
back right . . . . . Ø cm / kW		18 / 1,8
front right . . . . . Ø cm / kW		14,5/ 1,2
<b>Hob total . . . . . kW</b>		6,5
<b>Power supply</b>		
Mains voltage . . . . .		380-415V 3N~, 50-60 Hz
Component rated voltage . . . . .		220 - 240V



## Start of operation

Once the hob has been installed and the power supply has been provided (mains connected) an automatic test of the controls will be carried out and information for Customer Service will be indicated.

Important: No items may be on the touch control sensor keys when the appliance is being connected!



Briefly wipe over the surface of the hob with a sponge and soapy water and then dry with a clean cloth.

## Élimination de l'emballage

Éliminez le plus écologiquement possible l'emballage de transport. Le recyclage des matériaux d'emballage permet d'économiser des matières premières et de réduire le volume des déchets.

## Élimination des appareils hors service



Le symbole sur le produit ou son emballage indique que ce produit ne peut être traité comme déchet ménager. Il doit plutôt être remis au point de ramassage concerné, se chargeant du recyclage du matériel électrique et électronique.

Votre contribution à une élimination correcte de ce produit permet de protéger l'environnement et la santé de vos contemporains. Une élimination incorrecte est une menace pour l'environnement et la santé. Pour obtenir plus de détails sur le recyclage de ce produit, veuillez prendre contact avec le bureau municipal de votre région, votre service de récupération des déchets ménagers ou le magasin où vous avez acheté le produit.

## Installation conforme

La table de cuisson ne doit être utilisée que pour la préparation des repas de tous les jours, c'est-à-dire, elle est conçue pour une utilisation domestique. Ne jamais utiliser l'appareil pour des applications non appropriées et toujours l'utiliser sous surveillance.

## Ce que vous trouverez ici...

Lisez soigneusement les informations portées dans ce manuel avant de mettre votre table de cuisson en service. Vous y trouverez des remarques importantes concernant votre sécurité, l'utilisation, l'entretien et la maintenance de votre appareil qui vous permettront d'en profiter longtemps.

En cas de panne, consultez d'abord le chapitre «Que faire en cas d'anomalie?». Vous pouvez souvent remédier vous-même aux pannes mineures et économiser ainsi des frais d'intervention inutiles.

Conservez soigneusement cette notice. Remettez-la aux nouveaux propriétaires de l'appareil, pour leur sécurité et leur information.

## Sommaire

<b>Consignes de sécurité</b> .....	<b>31</b>
Pour le raccordement et le fonctionnement .....	31
Pour la table de cuisson.....	31
Pour les personnes .....	31
<b>Description de l'appareil</b> .....	<b>32</b>
Commande par touches sensibles.....	33
<b>Utilisation</b> .....	<b>34</b>
Limitation de la durée de fonctionnement.....	34
Autres fonctions .....	34
Conseils pour économiser de l'énergie.....	34
Positions de cuisson .....	34
Indicateur de chaleur résiduelle .....	34
Utilisation des touches .....	35
Mettre en marche la table de cuisson et la zone de cuisson.....	35
Arrêter la zone de cuisson .....	35
Arrêter la table de cuisson .....	35
Précuisson automatique .....	36
Sécurité enfants .....	37
<b>Nettoyage et entretien</b> .....	<b>38</b>
Table de cuisson vitrocéramique .....	38
Salissures résistantes .....	38
<b>Que faire en cas d'anomalie?</b> .....	<b>39</b>
<b>Instructions de montage</b> .....	<b>40</b>
Consignes de sécurité pour l'installateur des meubles de cuisine .....	40
Montage .....	40
Raccordement électrique .....	42
Caractéristiques techniques.....	43
Mise en service .....	43

## Pour le raccordement et le fonctionnement

- Les appareils ont été conçus selon les normes de sécurité en vigueur.
- Le raccordement au secteur, l'entretien et la réparation de l'appareil ne doivent être effectués que par un professionnel agréé, conformément aux standards de sécurité en vigueur. Les travaux effectués de façon non conforme mettent votre sécurité en danger.

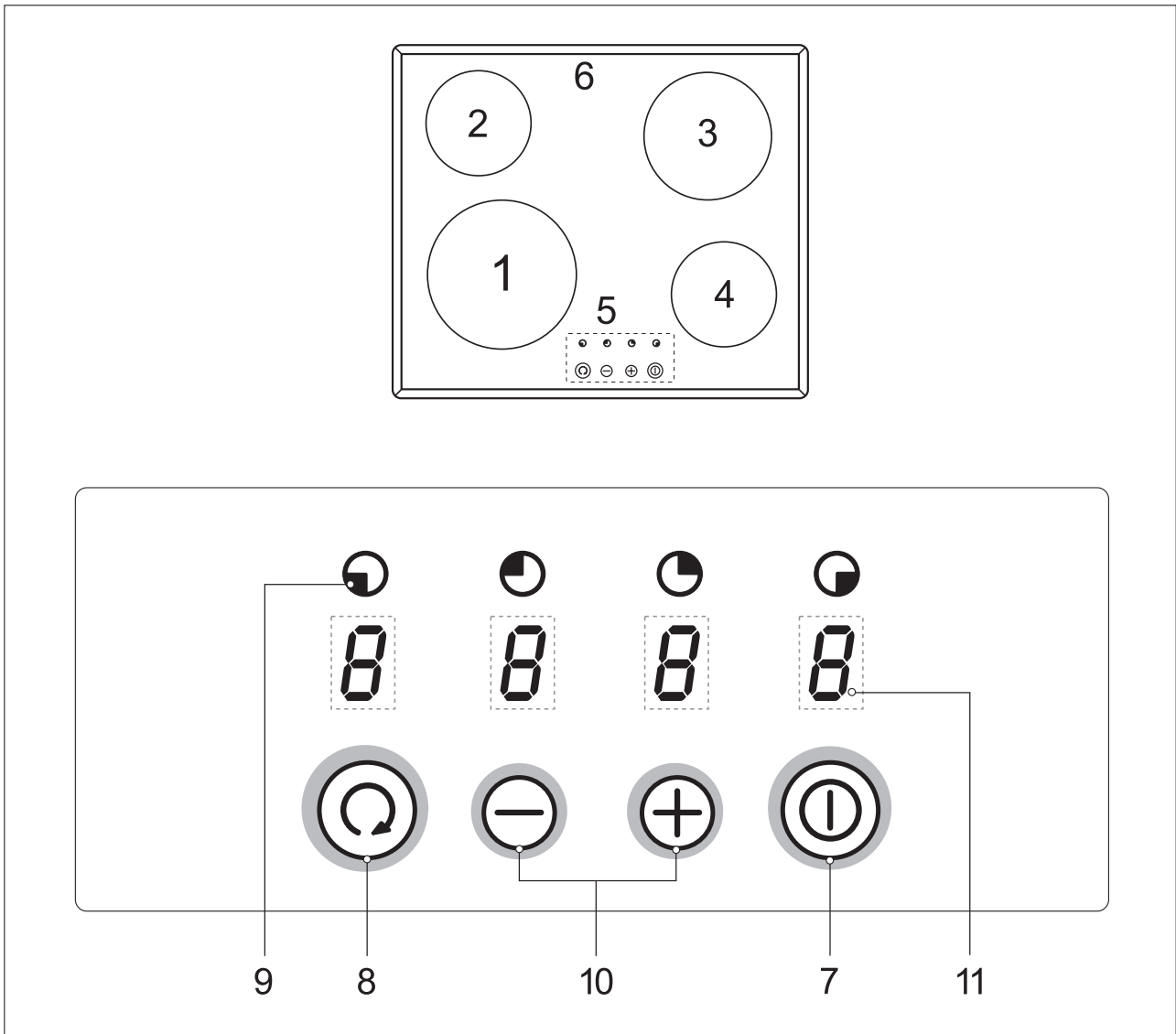
## Pour la table de cuisson

- Pendant la cuisson, prendre garde à la montée en température très rapide des zones de cuisson. Evitez de chauffer des récipients à vide (danger de surchauffe des récipients!).
- Ne placez jamais de casseroles ou de poêles vides sur une zone de cuisson activée.
- Attention, lors de l'utilisation de la casserole bain-marie. Les casseroles bain-marie peuvent chauffer à vide, sans aucun avertissement! Ceci endommage le récipient et la zone de cuisson. Dans ce cas, la responsabilité du fabricant ne pourra être engagée!
- Après l'utilisation, arrêter la zone de cuisson impérativement avec la touche Moins.
- Les graisses et les huiles surchauffées peuvent s'enflammer spontanément. Ne pas préparer de mets ou de plats avec de l'huile ou de la graisses sans surveillance. N'éteignez jamais de l'huile ou de la graisse enflammée avec de l'eau! Posez un couvercle et arrêtez la zone de cuisson.
- La surface en vitrocéramique est très résistante. Evitez toutefois d'y faire tomber des objets durs. Les impacts en forme de point peuvent entraîner la rupture de la table de cuisson.
- Risque de choc électrique en cas de brisure, de fissure ou d'autres endommagements de la vitrocéramique. Mettez aussitôt l'appareil hors service. Coupez immédiatement le fusible domestique et appelez le Service Après-Vente.
- S'il n'est plus possible d'arrêter la table de cuisson (touches sensibles défectueuses), coupez immédiatement le fusible domestique et appelez le Service Après-Vente.
- Attention, en travaillant avec des appareils ménagers! Ne posez jamais les câbles à proximité des zones de cuisson chaudes.
- N'utilisez jamais la table de cuisson vitrocéramique pour y déposer des objets.

- Ne déposez pas de feuille d'aluminium ou de film plastique sur les zones de cuisson. Eloignez de la zone de cuisson chaude tout ce qui risque de fondre, p.ex. objets ou films en plastique, sucre et mets contenant beaucoup de sucre. Du sucre renversé sur la plaque vitrocéramique doit être retiré immédiatement, tant qu'il est chaud et ce, avec un grattoir spécial verre, afin d'éviter tout endommagement de la table de cuisson.
- Ne déposez jamais directement sous la table de cuisson, des objets sensibles au feu, facilement inflammables ou déformables.
- Ne faites jamais chauffer des boîtes de conserves fermées, ni d'emballages stratifiés sur les zones de cuisson. L'alimentation en énergie pourrait les faire éclater!
- Maintenez les touches sensibles propres, car des salissures sur l'appareil pourraient être détectées comme effleurement d'un doigt. Ne posez jamais d'objets (tels que casseroles, torchons, etc.) sur les touches sensibles!  
Au cas où les aliments déborderaient sur les touches sensibles, nous conseillons d'actionner la touche Arrêt!
- Les casseroles et les poêles chaudes ne doivent pas recouvrir la zone des touches sensibles. Dans ce cas, l'appareil s'arrête automatiquement.
- En cas de présence d'animaux capables d'atteindre la table de cuisson, activer la sécurité enfants.

## Pour les personnes

- Cet appareil ne doit pas être utilisé par des personnes (y compris des enfants), avec des capacités physiques, sensorielles ou mentales limitées ou manquant d'expérience et/ou de connaissances, à moins qu'elles soient surveillées par une personne responsable de leur sécurité ou qu'elles aient reçu des instructions de la part de cette personne, comment utiliser l'appareil.  
Les enfants devraient être surveillés, afin d'éviter qu'ils ne jouent avec l'appareil.
- **Attention!**  
Les surfaces des plaques de cuisson et des éléments thermiques sont brûlantes pendant le fonctionnement. Il convient donc de tenir les enfants éloignés.



Le décor peut être différent de celui illustré.

1. Zone de cuisson avant gauche
2. Zone de cuisson arrière gauche
3. Zone de cuisson arrière droite
4. Zone de cuisson avant droite
5. Bandeau de commande Touch-Control
6. Table de cuisson vitrocéramique

7. Touche Marche/Arrêt
8. Touche de sélection zone de cuisson
9. Symbole pour l'attribution de l'emplacement de la zone de cuisson sur la table vitrocéramique
10. Touche Plus (augmenter) / Touche Moins (réduire)
11. Affichage des positions de cuisson



## Commande par touches sensibles

La commande de la table vitrocéramique se fait via les touches sensibles Touch-Control. Les touches sensibles fonctionnent de la manière suivante: effleurez brièvement, avec la pointe du doigt, un symbole sur la surface vitrocéramique. Chaque toucher correctement effectué est confirmé par un signal sonore. Par la suite, la touche sensible Touch-Control est appelée «touche».

### Touche Marche/Arrêt (7)

Avec cette touche, toute la table de cuisson est mise en marche ou arrêtée. Il s'agit du commutateur principal.

### Touche de sélection zone de cuisson (8)

Plusieurs appuis sur la touche de sélection zone de cuisson permettent de choisir une zone de cuisson pour laquelle pourra ensuite être sélectionnée une position de cuisson à l'aide de la touche Plus ou de la touche Moins.

### Touche Plus / Touche Moins (10)

Ces touches vous permettent de régler les positions de cuisson. Avec la touche Moins, vous diminuez la valeur affichée, avec la touche Plus vous l'augmentez. La valeur affichée peut être effacée en appuyant simultanément sur les deux touches.

### Affichage de la position de cuisson (11)

L'affichage indique la position de cuisson sélectionnée, ou:

- H .....Chaleur résiduelle
- A.....Précuisson automatique
- L .....Sécurité enfants (Child-Lock)
- F.....Appui continu sur les touches sensibles (Erreur)

## Limitation de la durée de fonctionnement

La table de cuisson possède une limitation automatique de la durée de fonctionnement. La durée de fonctionnement en continu de chacune des zones de cuisson dépend de la position de cuisson sélectionnée (voir tableau).

Condition: pas de modification de réglage au niveau de la zone de cuisson pendant la durée de fonctionnement. Lorsque la limitation de la durée de fonctionnement a déclenché, la zone de cuisson est arrêtée, un bref signal sonore retentit et un H est indiqué dans l'affichage.

Position de cuisson sélectionnée	Limitation de la durée de fonctionnement en heures
1, 2	6
3, 4	5
5	4
6, 7, 8, 9	1,5

## Autres fonctions

Lorsque vous actionnez simultanément deux ou plusieurs touches sensibles – ce qui peut être le cas, par exemple, lorsque vous posez un récipient sur une touche – celles-ci ne répondent pas.

Le symbole **F** clignote. Retirez l'objet posé sur les touches sensibles et mettez sous tension la table de cuisson.

## Conseils pour économiser de l'énergie

Vous trouvez, ci-après, quelques conseils importants concernant l'utilisation économique et efficace de votre nouvelle table de cuisson et les ustensiles de cuisson adaptés.

- Le diamètre du fond de la casserole devrait correspondre à celui de la zone de cuisson.
- Veillez au moment de l'achat de casseroles au diamètre du fond; parfois les indications données par le fabricant correspondent au diamètre du bord supérieur. Ce dernier est souvent plus grand que le fond de la casserole.
- Les cocottes minutes sont particulièrement économiques en terme de temps de cuisson et de consommation d'énergie, grâce à leur fermeture hermétique et la suppression de vapeur à l'intérieur de la casserole. Les temps de cuisson rapides protègent les vitamines.
- Veillez toujours à une quantité suffisante de liquide dans la cocotte-minute; celle-ci, ainsi que la zone de cuisson pourraient être endommagées par la surchauffe d'une casserole vide.
- Dans la mesure du possible, fermez toujours les casseroles à l'aide d'un couvercle adapté.
- Utilisez de préférence une casserole de taille bien adaptée à la quantité des aliments à cuire. Une casserole trop grande avec peu d'aliments nécessite beaucoup d'énergie.

## Positions de cuisson

La puissance de chauffe des zones de cuisson peut être réglée sur plusieurs positions. Le tableau vous indique des exemples de cuisson dans les différentes positions.

Positions de cuisson	Indiquée pour
0	Position Arrêt
1-2	Continuer la cuisson de petites quantités ( <b>puissance réduite</b> )
3	Continuer la cuisson
4-5	Continuer la cuisson de quantités importantes, terminer de rôtir de gros morceaux de viande
6	Rôtir, préparer un roux
7-8	Rôtir
9	Démarrer la cuisson, saisir, rôtir ( <b>puissance max.</b> )

## Indicateur de chaleur résiduelle

La table de cuisson est équipée d'un indicateur de chaleur résiduelle H.

Tant que le H reste allumé, une fois la zone de cuisson arrêtée, la chaleur résiduelle peut être utilisée pour faire fondre ou pour maintenir les plats au chaud.

Une fois la lettre H éteinte, la zone de cuisson peut encore être chaude. Risque de brûlures!



## Utilisation des touches

Dans la commande décrite ici, l'appui d'une touche de sélection **doit être suivi** par l'appui d'une autre touche.

L'appui de la touche suivante doit toujours avoir lieu **sous 10 secondes**, dans le cas contraire, la sélection s'efface.

Les touches Plus/Moins peuvent être effleurées individuellement ou être maintenues appuyées.



## Mettre en marche la table de cuisson et la zone de cuisson

1. Appuyez sur la **touche Marche/Arrêt** (⏻) jusqu'à ce que les affichages des positions de cuisson indiquent 0. La commande est prête à fonctionner.

2. Appuyez plusieurs fois sur la **touche de sélection zone de cuisson** (⊙) afin que l'affichage de la zone de cuisson sélectionnée clignote.

3. Sélectionnez une position de cuisson avec les touches **Plus** (+) ou **Moins** (-).

Avec la touche Plus, la position de cuisson 9 est activée, avec la touche Moins, la position de cuisson 4.

Remarque:

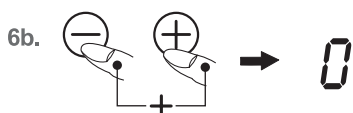
Le réglage sur la position de cuisson 9 active automatiquement la pré-cuisson. A et 9 clignotent alors en alternance pendant quelques secondes.

Si pendant ce temps aucune position de cuisson inférieure n'est sélectionnée, la pré-cuisson automatique ne sera pas activée.

Voir paragraphe „Pré-cuisson automatique”.

4. Posez une **casserole** sur la zone de cuisson.

Pour cuisiner simultanément sur d'autres zones de cuisson, répétez les points 2 à 4.



## Arrêter la zone de cuisson

5. Appuyez plusieurs fois sur la **touche de sélection zone de cuisson** (⊙) afin que l'affichage de la zone de cuisson sélectionnée clignote.

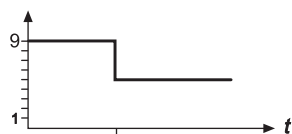
6. a) Actionnez plusieurs fois la **touche Moins** (-) jusqu'à ce que l'affichage de la position de cuisson indique 0 ou

b) actionnez une fois simultanément les **touches Moins** (-) et **Plus** (+). La zone de cuisson peut être arrêtée directement de n'importe quelle position de cuisson ou

c) en appuyant sur la **touche Marche/Arrêt** (⏻). Toute la table de cuisson est arrêtée (toutes les zones de cuisson sont arrêtées).

## Arrêter la table de cuisson

7. Appuyez sur la **touche Marche/Arrêt** (⏻). La table de cuisson est complètement arrêtée, indépendamment de son réglage.



1. →
2. →
3. →   
 →
4. **5**

## Précuisson automatique **A**

Avec la précuisson automatique, la précuisson se fait sur position 9. Après un certain temps, le réglage est ramené automatiquement sur une position inférieure (1 à 8) pour terminer la cuisson.

En utilisant la précuisson automatique, réglez seulement la position de cuisson à laquelle la cuisson doit être continuée, car c'est l'électronique qui passera la zone de cuisson de la position précuisson automatique à la position plus basse.

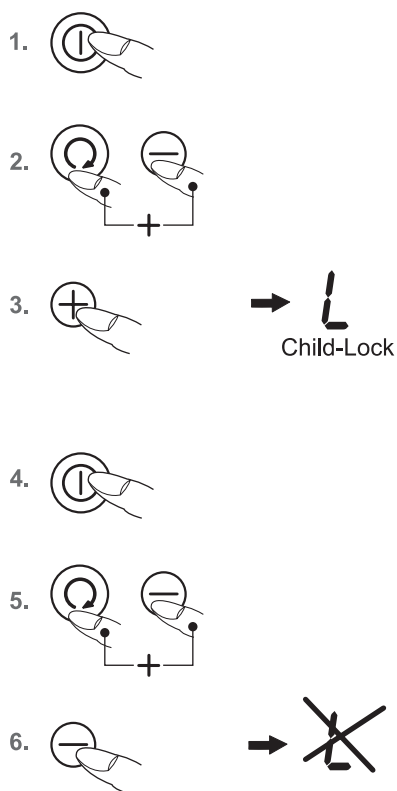
La précuisson automatique est adaptée à la cuisson de plats, permettant un démarrage de la cuisson à froid, chauffés rapidement à forte puissance et dont la cuisson est terminée en douceur, sans surveillance permanente (p.ex. pot au feu).

1. Appuyez sur la **touche Marche/Arrêt** jusqu'à ce que les affichages des positions de cuisson indiquent 0.
2. Appuyez plusieurs fois sur la **touche de sélection zone de cuisson** afin que l'affichage de la zone de cuisson sélectionnée clignote.
3. Appuyez une fois sur la **touche Plus** , afin de sélectionner directement la position de cuisson 9. A et 9 clignotent alors en alternance pendant quelques secondes.  
 Pendant la phase de clignotement, appuyez sur la **touche Moins** afin de régler une position de cuisson entre 1 et 8. A et la position de cuisson sélectionnée clignotent en alternance.
4. La précuisson automatique se déroule conforme à la programmation. A s'allume en continu. Après un certain temps (voir tableau), la cuisson continue sur la position de cuisson réduite.

Position de cuisson sélectionnée	Précuisson automatique Temps (min:sec)
1	01:00
2	03:00
3	04:48
4	06:30
5	08:30
6	02:30
7	03:30
8	04:30
9	- : -

### Conseils!

- Pendant la pré-cuisson automatique, la position de cuisson peut être appelée. Pour ce faire, appuyez sur la **touche Plus** ou sur la **touche Moins** .
- Si, après l'activation de la précuisson, la position 9 est maintenue pour terminer la cuisson, la précuisson automatique est arrêtée automatiquement après 10 secondes et la cuisson continue sur position 9.



## Sécurité enfants **L**

La sécurité enfants évite que la table de cuisson soit mise en marche involontairement ou volontairement par des enfants. Toute commande est bloquée.

### Activer la sécurité enfants

1. Appuyez sur la **touche Marche/Arrêt** Ⓜ pour mettre la table de cuisson en marche.
2. Immédiatement après, appuyez simultanément sur la **touche de sélection zone de cuisson** Ⓜ et la **touche Moins** ⊖.
3. Ensuite, appuyez sur la **touche Plus** ⊕, afin d'activer la sécurité enfants. L'affichage des positions de cuisson indique un L pour Child-Lock; la commande est bloquée et la table de cuisson s'arrête.

### Désactiver la sécurité enfants

4. Appuyez sur la **touche Marche/Arrêt** Ⓜ.
5. Immédiatement après, appuyez simultanément sur la **touche de sélection zone de cuisson** Ⓜ et la **touche Moins** ⊖.
6. Ensuite, appuyez sur la **touche Moins** ⊖, afin de désactiver la sécurité enfants. Le L disparaît.

### Remarque

**En cas de coupure de courant, la sécurité enfants activée est supprimée, c'est-à-dire, elle est désactivée.**



- Avant le nettoyage, éteignez la table de cuisson et laissez-la refroidir.
- La table de cuisson en vitrocéramique ne doit, en aucun cas, être nettoyée avec un appareil à vapeur ou avec un ustensile similaire!
- Pendant le nettoyage, veillez à passer très rapidement sur la **touche Marche/Arrêt**. Une mise en marche involontaire sera ainsi évitée!

## Table de cuisson vitrocéramique

**Important!** N'utilisez jamais de nettoyeurs agressifs ou abrasifs, comme p.ex. poudres à récurer, éponges abrasives ou métalliques, laine d'acier, produit anti-rouille, produit détachant etc.

### Nettoyage après l'utilisation

1. Nettoyez la table de cuisson lorsqu'elle est salie, idéalement après chaque utilisation. Pour ce faire, utilisez un linge humide et un peu de produit à vaisselle. Ensuite, essuyez la table de cuisson avec un linge propre et sec, afin d'éliminer tout reste de produit à vaisselle.

### Entretien hebdomadaire

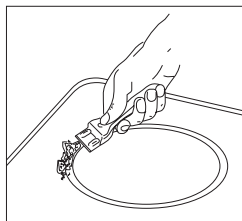
2. Nettoyez et entretenez soigneusement l'ensemble de la table de cuisson une fois par semaine avec un produit nettoyant spécial vitrocéramique du commerce.

Conformez-vous impérativement aux instructions du fabricant. Les produits nettoyants laissent, au moment de leur application, un film protecteur qui agit de manière hydrofuge et anti-salissant. Toutes les salissures s'accrochent sur ce film protecteur et peuvent être enlevées plus facilement. Ensuite, essuyez la surface avec un linge propre et sec. Veillez à bien éliminer tout résidu de produit nettoyant, afin d'éviter toute réaction agressive à la mise en marche suivante et ainsi toute modification de la surface vitrocéramique.

## Salissures résistantes

Des **salissures importantes** et taches (taches de calcaire, taches brillantes «nacrées») peuvent facilement être éliminées lorsque la table de cuisson est encore tiède. Pour cela, utilisez un produit nettoyant du commerce et respectez les consignes indiquées au paragraphe 2.

Des **restes alimentaires débordés** doivent d'abord être détrem-pés avec un linge ou une éponge humide, puis être retirés à l'aide d'un grattoir spécial vitrocéramique. Ensuite, nettoyez la surface en respectant les indications données au paragraphe 2.



Enlevez immédiatement du **sucré caramélisé** et du plastique fondu – encore chauds – à l'aide d'un grattoir spécial vitrocéramique. Nettoyez, ensuite, la surface vitrocéramique suivant les indications données au paragraphe 2.

Les **grains de sable** tombés sur la table de cuisson pendant l'épluchage de pommes de terre ou de salade peuvent, en tirant les casseroles, provoquer des rayures. Veillez toujours à la propreté de la surface vitrocéramique, et particulièrement aux grains de sable.

Un **changement de couleur** de la zone de cuisson n'a pas d'influence sur le bon fonctionnement et la stabilité de la plaque vitrocéramique. Il ne s'agit pas d'une altération du matériau mais de restes calcinés qui n'ont pas été enlevés.

Des **zones brillantes** se produisent par le frottement du fond de la casserole, en particulier en utilisant des ustensiles avec fond en aluminium ou des produits nettoyants inadaptés. Elles ne peuvent être retirées que très difficilement avec des nettoyeurs du commerce. Répétez le nettoyage plusieurs fois, le cas échéant. L'utilisation de produits nettoyants agressifs et de casseroles à fonds rugueux peut endommager le décor et des taches sombres se forment.



Des interventions ou réparations non qualifiées sont dangereuses; elles peuvent provoquer une électrocution ou un court-circuit. Elles sont proscrites pour éviter tout risque de dommage corporel et d'endommagement de l'appareil. Confiez toujours ce type de travail à un spécialiste, comme p.ex. le Service Après-Vente.

### Notez

Au cas où votre appareil montre des anomalies, vérifiez à l'aide de la notice d'utilisation, si vous pouvez y remédier vous-même.

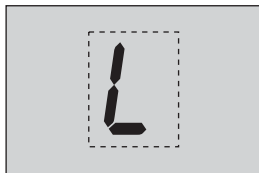
**Vous trouverez ci-après des conseils pour éliminer vous-même des anomalies de fonctionnement.**

### Les fusibles disjonctent plusieurs fois de suite ?

Contactez un Service Après-Vente technique ou un installateur électricien!

### La table de cuisson ne se met pas en marche ?

- Le fusible de votre installation domestique (boîte à fusibles) a disjoncté ?
- Avez-vous bien branché le cordon électrique ?
- Les touches sensibles sont verrouillées (sécurité enfants), c'est-à-dire, un L s'affiche ?



- Les touches sensibles sont partiellement recouvertes par un linge humide, du liquide ou un objet métallique ? Dégagez-les.

### Le symbole $\mathcal{F}$ clignote.

Il s'agit d'une activation en continu des touches sensibles Touch-Control par des débordements d'aliments, des ustensiles de cuisine ou d'autres objets.

Remède: nettoyer la surface ou enlever l'objet.

Pour effacer le symbole  $\mathcal{F}$ , appuyez sur la même touche et mettez en marche et arrêtez la table de cuisson.

### La table de cuisson produit des bruits (clics ou craquements) ?

Il s'agit d'un phénomène technique qui ne peut être évité.

### La table de cuisson est fêlée ou présente des fissures ?

Risque de choc électrique en cas de brisure, de fissure ou d'autres endommagements de la vitrocéramique. Mettez aussitôt l'appareil hors service. Coupez immédiatement le fusible domestique et appelez le Service Après-Vente.

## Consignes de sécurité pour l'installateur des meubles de cuisine

- Les placages, colles et revêtements plastiques des meubles avoisinants doivent résister à la chaleur (>75°C). Les placages et revêtements non résistants à la chaleur risquent de se déformer.
- L'encastrement doit être réalisé de manière à empêcher tout contact avec l'appareil.
- L'utilisation de baguettes de finition en bois massif installées sur le plan de travail derrière la plaque de cuisson est autorisée, à condition de respecter les distances minimum indiquées sur le schéma d'installation.
- Respectez impérativement les distances minimum de découpe par rapport au mur arrière, en suivant scrupuleusement le schéma d'encastrement.
- En cas de montage directement à côté d'une armoire haute, veuillez respecter une distance de sécurité d'au moins 40 mm. La paroi latérale de l'armoire haute doit être revêtue d'un matériau thermorésistant. Pour des raisons techniques de travail, la distance devrait être de 300 mm minimum.
- La distance entre la table de cuisson et une hotte aspirante doit être en conformité avec la notice de montage de la hotte aspirante (distance minimum).
- Tenez les enfants éloignés du matériel d'emballage (films plastiques, Polystyrène, clous, etc.); celui-ci peut représenter une source de danger. Les petites pièces risquent d'être avalées et les films plastiques peuvent provoquer l'étouffement.

## Montage

### Renseignements importants

- Les éventuelles traverses placées sous le plan de travail doivent être supprimées dans la zone de la découpe qui recevra la table de cuisson.
- Évitez toute production de chaleur excessive sous la table de cuisson, provenant par exemple d'un four sans ventilation tangentielle.
- Lors du montage d'un tiroir, il convient de veiller à ce qu'aucun objet pointu ne soit rangé dans ce tiroir. Ces objets pourraient se coincer sous la face inférieure de la table de cuisson et bloquer le tiroir.
- Si une étagère intermédiaire se trouve sous la table de cuisson, l'écart minimum avec la face inférieure de la table de cuisson doit être de 20mm afin d'assurer une ventilation suffisante de la table de cuisson.
- Le montage de la table de cuisson au-dessus d'appareils de réfrigération, de lave-vaisselle ainsi que de lave-linge et de sèche-linge est interdit.
- Pour éviter tout risque d'inflammation, ne déposez ou n'installez jamais des objets ou des produits facilement inflammables ou non résistants à la chaleur sous ou à proximité de la table de cuisson.

### Joint d'étanchéité

Avant l'encastrement, le joint d'étanchéité doit être mis en place.



- Évitez impérativement que du liquide puisse passer entre le bord de la table de cuisson et le plan de travail ou entre le plan de travail et le mur et pénétrer ainsi dans les appareils électriques situés en contrebas.
- Lors de l'encastrement d'une table de cuisson en vitrocéramique dans un plan de travail irrégulier recouvert de céramique ou similaire (carrelage), le joint placé sur la table de cuisson doit être enlevé et la surface de cuisson contre le plan de travail étanché à l'aide de matériau d'étanchement en plastique (mastique).
- **Ne collez jamais la table de cuisson avec du silicone!** Un démontage ultérieur de la table de cuisson ne serait alors plus possible sans endommagement.

### Découpe du plan de travail

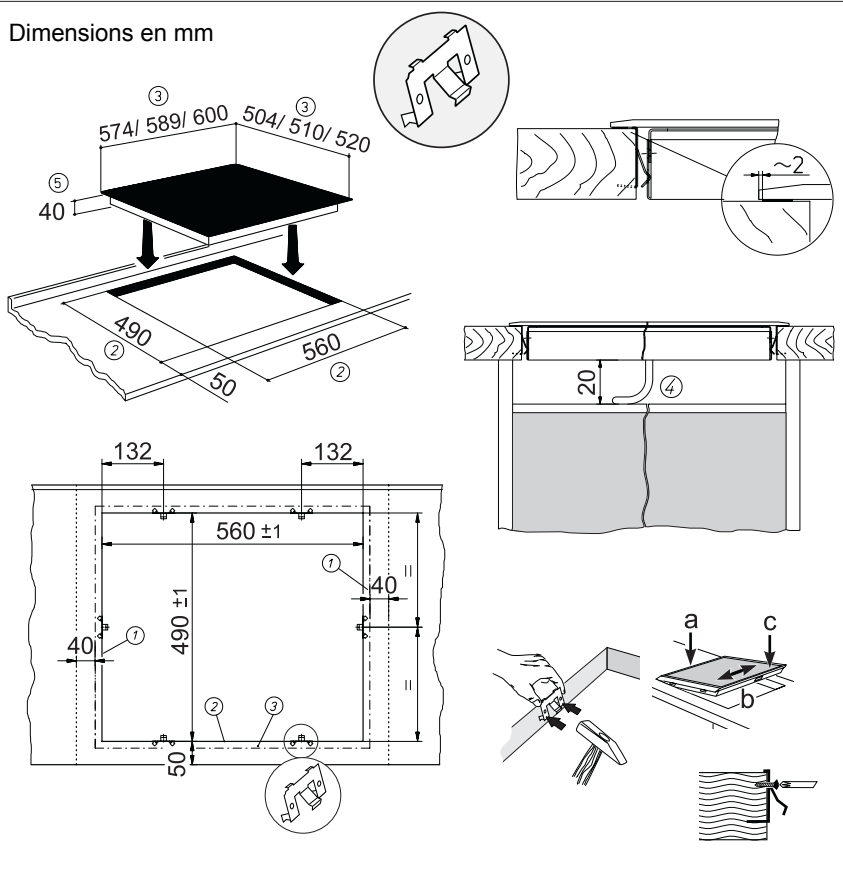
Effectuez la découpe du plan de travail de manière très précise, avec une bonne lame de scie bien droite ou avec une défonceuse. Les tranches de la découpe doivent être vitrifiées pour éviter toute pénétration d'humidité.

Pour réaliser la découpe, suivez les indications du schéma. La table de cuisson doit reposer de façon absolument horizontale et plane. Toute tension risque d'entraîner la rupture de la surface vitrocéramique. Vérifiez que le joint est bien en place et posé en continu.

La table de cuisson vitrocéramique est fixée à l'aide de clips ou de languettes.



Dimensions en mm



## Clips

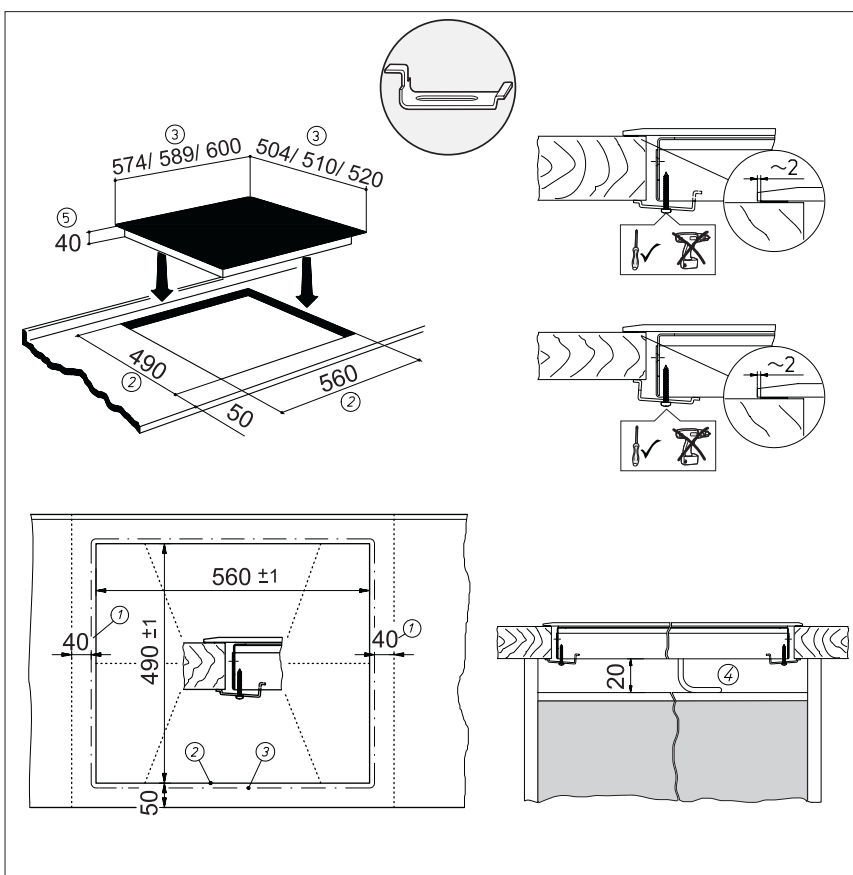


- Enfoncez les clips dans la découpe réalisée dans le plan de travail en respectant les écarts indiqués. Grâce à la fixation horizontale, aucun ajustement vertical n'est nécessaire.
- Important! La butée horizontale des clips doit poser à fleur sur le plan de travail (pour éviter le risque de fêlure).
- Posez alors la table de cuisson conformément à l'illustration gauche (a), centrez-la (b) et clipsez-la (c).
- Pour sécuriser les clips, des vis peuvent être utilisées.

## Important!

Veillez à poser la table de cuisson en vitrocérame parfaitement à plat; une légère inclinaison ou un appui non uniforme risque de la vriller et de la fendre.

- ① Espacement minimal par rapport aux meubles attenants
- ② Dimension du fraisage
- ③ Dimensions hors tout de la table de cuisson
- ④ Passage du câble à l'arrière
- ⑤ Hauteur d'encastrement



## Langue



- Posez la table de cuisson dans la découpe réalisée dans le plan de travail et ajustez-la.
- En passant par le bas, fixez les languettes à l'aide de vis dans les trous de fixation prévus à cet effet; ajustez la plaque et serrez bien les vis.
- Les vis doivent être serrées à la main et avec un tournevis; n'utilisez pas un appareil électrique.
- Pour des plans de travail de faible épaisseur, veillez à la bonne position de la languette.

## Important!

Veillez à poser la table de cuisson en vitrocérame parfaitement à plat; une légère inclinaison ou un appui non uniforme risque de la vriller et de la fendre.

- ① Espacement minimal par rapport aux meubles attenants
- ② Dimension du fraisage
- ③ Dimensions hors tout de la table de cuisson
- ④ Passage du câble à l'arrière
- ⑤ Hauteur d'encastrement

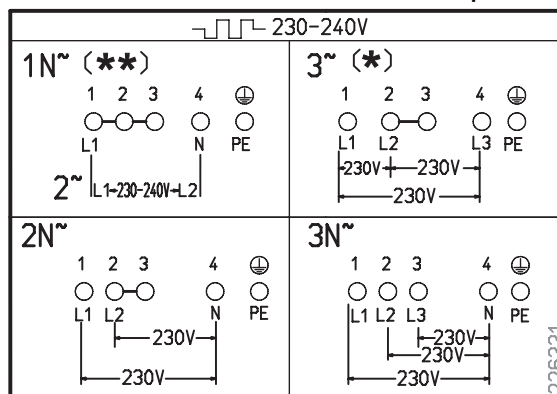
## Raccordement électrique

- Le branchement électrique ne doit être effectué que par un spécialiste agréé!
- Les réglementations et conditions de branchement des compagnies locales de distribution d'électricité doivent elles aussi être respectées dans leur intégralité.
- Lors du raccordement de l'appareil, prévoyez un dispositif permettant d'isoler celui-ci du réseau avec un intervalle de coupure d'au moins 3 mm sur tous les pôles. Les commutateurs LS, les coupe-circuit et les fusibles constituent des dispositifs de séparation adéquats.
- Lors de l'installation et des travaux de réparation, utilisez l'un de ces dispositifs pour mettre l'appareil hors tension.
- Le fil de terre doit être suffisamment long pour que, en cas de rupture de la décharge de traction, ce fil ne soit soumis à la traction qu'après les câbles conducteurs d'électricité.
- L'excédent de câble doit être retiré de l'espace en dessous de l'appareil.
- Veillez à ce que la tension secteur présente soit conforme à celle de l'étiquette.
- L'encastrement doit être réalisé de manière à empêcher tout contact avec l'appareil.
- Attention! Un mauvais raccordement peut provoquer la destruction de l'électronique de puissance.

### Le cordon d'alimentation n'est pas fourni par le fabricant.

- Pour le raccordement, libérer le couvercle du boîtier de raccordement situé sur la partie inférieure de l'appareil, afin de permettre l'accès au serre-fil. Une fois le raccordement établi, refermer le couvercle et sécuriser le cordon d'alimentation à l'aide de la bride de décharge de tension.
- Le cordon de raccordement doit correspondre au minimum au type H05 RR-F.

### Possibilités de branchement : raccordement 5 pôles



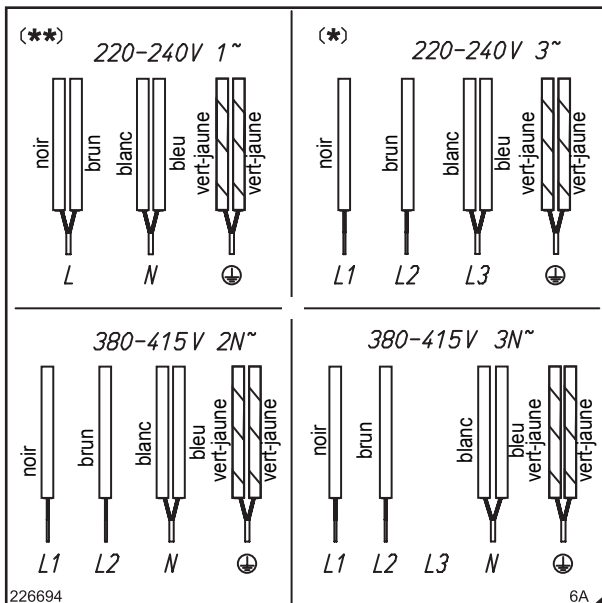
\* Attention! Branchement spécifique 230 – 240 V 3~ !

\*\* Cette variante de branchement n'est pas agréée par le SEV Suisse.

## Appareil livré avec cordon d'alimentation

- La table de cuisson est équipée en usine d'un cordon électrique thermorésistant.
- Le raccordement au réseau se fait d'après le schéma électrique, seul le cordon de raccordement est déjà muni d'une prise électrique.
- Si le cordon d'alimentation de cet appareil est endommagé, celui-ci doit être remplacé par un cordon spécial neuf. Pour éviter tout danger, le cordon ne peut être remplacé que par le fabricant ou par son Service Après Vente.

## Possibilités de branchement



\* Attention! Branchement spécifique 220 - 240 V 3~ !  
 \*\* Cette variante de branchement n'est pas agréée par le SEV Suisse.

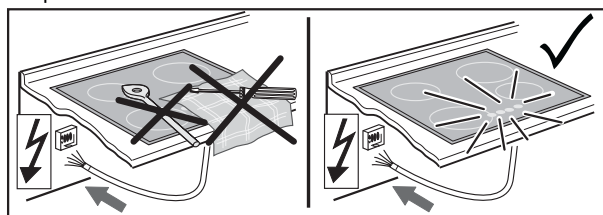
## Caractéristiques techniques

<p><b>Dimensions de la table de cuisson</b></p> <p><b>Hauteur/ Largeur/ Profondeur</b>          ..... mm</p>	<p>40 x 600 x 520</p>												
<p><b>Zones de cuisson</b></p> <table style="width: 100%; border-collapse: collapse;"> <tr> <td style="width: 60%;">avant gauche . . . . .</td> <td style="width: 10%;">Ø cm / kW</td> <td style="width: 30%;">21 / 2,3</td> </tr> <tr> <td>arrière gauche . . . . .</td> <td>Ø cm / kW</td> <td>14,5/ 1,2</td> </tr> <tr> <td>arrière droite . . . . .</td> <td>Ø cm / kW</td> <td>18 / 1,8</td> </tr> <tr> <td>avant droite . . . . .</td> <td>Ø cm / kW</td> <td>14,5/ 1,2</td> </tr> </table>	avant gauche . . . . .	Ø cm / kW	21 / 2,3	arrière gauche . . . . .	Ø cm / kW	14,5/ 1,2	arrière droite . . . . .	Ø cm / kW	18 / 1,8	avant droite . . . . .	Ø cm / kW	14,5/ 1,2	
avant gauche . . . . .	Ø cm / kW	21 / 2,3											
arrière gauche . . . . .	Ø cm / kW	14,5/ 1,2											
arrière droite . . . . .	Ø cm / kW	18 / 1,8											
avant droite . . . . .	Ø cm / kW	14,5/ 1,2											
<p><b>Table de cuisson globale . . . kW</b></p>	<p>6,5</p>												
<p><b>Puissance connectée</b></p> <p>Tension secteur . . . . . 380-415V 3N~, 50-60 Hz</p> <p>Tension nominale des composants . 220 - 240V</p>													

## Mise en service

Une fois la table de cuisson encastrée et branchée (réseau), un auto-test de l'élément de commande est effectué et un message destiné au Service Après-Vente s'affiche.

Important! Lors du branchement, veiller à ce qu'aucun objet ne soit posé sur les touches sensibles du Touch-Control !



Nettoyez rapidement la surface de la table de cuisson à l'aide d'une éponge et de l'eau additionnée de produit à vaisselle, puis l'essuyez bien avec un linge propre et sec.

## Verwijderen van de verpakking

Verwijder de transportverpakking op een zo milieubewust mogelijke manier. De recyclage van het verpakkingsmateriaal bespaart grondstoffen en vermindert de afvalberg.

## Verwijderen van oude apparaten



Het symbool op het product of op de verpakking wijst erop dat dit product niet als huishoudafval mag worden behandeld. Het moet naar een plaats worden gebracht waar elektrische en elektronische apparatuur wordt gerecycled.

Door dit product correct te verwijderen, draagt u bij tot de bescherming van het milieu en de volksgezondheid. Het milieu en de volksgezondheid worden in gevaar gebracht door het product verkeerd te verwijderen. Voor meer details in verband met het recyclen van dit product, neemt u het best contact op met de gemeentelijke instanties, het bedrijf of de dienst belast met de verwijdering van huishoudafval of de winkel waar u het product hebt gekocht.

## Reglementair gebruik

De kookplaat mag alleen voor de bereiding van levensmiddelen in het huishouden worden gebruikt. Ze mag niet voor een ander doel en alleen onder toezicht worden gebruikt.

## Hier vindt u...

Lees eerst zorgvuldig de informatie in dit boekje door vooraleer u uw kookplaat in gebruik neemt. Hier vindt u belangrijke richtlijnen voor uw veiligheid, het gebruik, het schoonmaken en het onderhoud van het apparaat, zodat u er lang plezier aan beleeft.

Als er een storing optreedt, kijk dan eerst na in het hoofdstuk „Wat te doen bij problemen?“. Kleinere storingen kunt u vaak zelf verhelpen en u vermijdt op die manier onnodige servicekosten.

Bewaar deze handleiding zorgvuldig. Geef deze gebruiks- en montagehandleiding ter informatie en veiligheid aan een nieuwe eigenaar door.

## Inhoud

<b>Veiligheidsinstructies .....</b>	<b>45</b>
Voor aansluiting en werking .....	45
Voor de kookplaat .....	45
Voor personen .....	45
<b>Beschrijving van het apparaat .....</b>	<b>46</b>
Bediening door sensoren .....	47
<b>Bediening .....</b>	<b>48</b>
Gebruiksduurbepering .....	48
Andere functies .....	48
Tips om energie te besparen .....	48
Kookstanden .....	48
Restwarmteweergave .....	48
Bediening van de toetsen .....	49
Kookplaat en kookzone inschakelen .....	49
Kookzone uitschakelen .....	49
Kookplaat uitschakelen .....	49
Automatisch aankoken .....	50
Kinderbeveiliging .....	51
<b>Reiniging en onderhoud .....</b>	<b>52</b>
Keramische kookplaat .....	52
Speciale verontreinigingen .....	52
<b>Wat te doen bij problemen? .....</b>	<b>53</b>
<b>Montagehandleiding .....</b>	<b>54</b>
Veiligheidsinstructies voor de keukenmeubelmonteur .....	54
Montage .....	54
Elektrische aansluiting .....	56
Technische gegevens .....	57
Inbedrijfstelling .....	57

## Voor aansluiting en werking

- De apparaten worden volgens de geldende veiligheidsvoorschriften gebouwd.
- Aansluiting op het net, onderhoud en reparatie van het apparaat mogen alleen door een erkend vakman volgens de geldende veiligheidsvoorschriften worden uitgevoerd. Ondeskundig uitgevoerde werkzaamheden vormen een risico voor uw veiligheid.

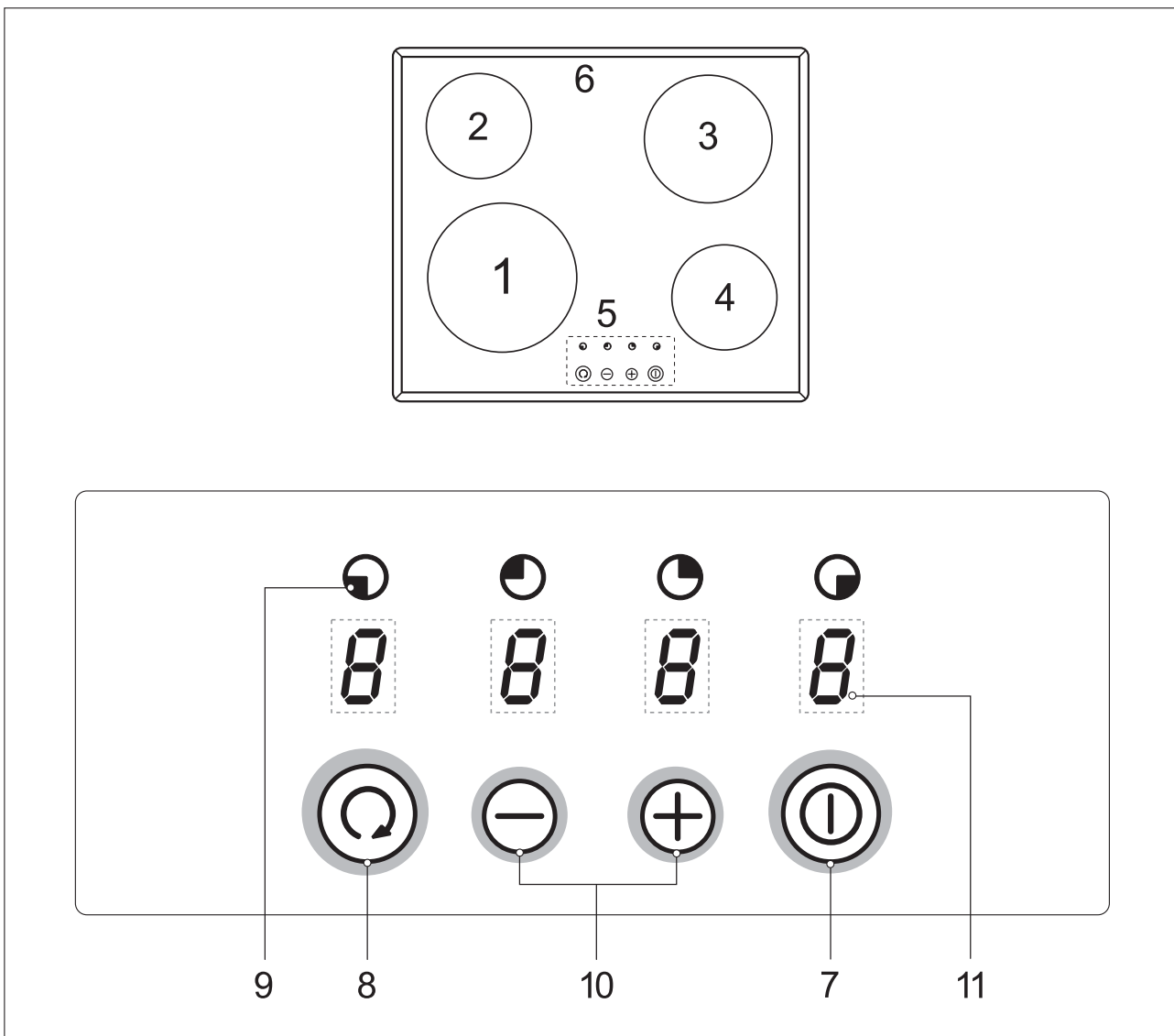
## Voor de kookplaat

- Houd bij het koken rekening met de hoge opwarmingssnelheid van de kookzones. Vermijd het leegkoken van pannen omdat daarbij het gevaar bestaat dat de pannen oververhit raken!
- Plaats geen lege potten en pannen op de ingeschakelde kookzones.
- Wees voorzichtig bij het gebruik van bain-marie pannen. Bain-marie pannen kunnen onbemerkt leegkoken! Dat veroorzaakt beschadigingen aan de pan en aan de kookplaat. De fabrikant kan hiervoor niet aansprakelijk worden gesteld!
- Schakel een kookzone na gebruik altijd met de min-toets uit.
- Oververhitte vetstoffen en olie kunnen spontaan ontbranden. Bij het bereiden van gerechten met vet en olie steeds in de buurt blijven. Brandend vet of olie nooit met water blussen! Een deksel op de pan leggen, kookzone uitschakelen.
- De keramische plaat is zeer resistent. Zorg er niettemin voor dat er geen harde voorwerpen op de keramische plaat vallen. Puntvormige slagbelastingen kunnen de kookplaat doen breken.
- Bij breuken, barsten, scheuren of andere beschadigingen aan de keramische kookplaat bestaat gevaar voor elektrische schokken. Het apparaat onmiddellijk buiten gebruik nemen. Onmiddellijk de zekering in de woning uitschakelen en contact opnemen met de klantenservice.
- Als de kookplaat door een defect in de sensorregeling niet meer kan worden uitgeschakeld, onmiddellijk de zekering in de woning uitschakelen en contact opnemen met de klantenservice.
- Voorzichtig bij het werken met huishoudelijke apparaten! Net-snoeren mogen niet met de hete kookzones in contact komen.
- De keramische kookplaat mag niet worden gebruikt om er voorwerpen op neer te leggen!

- Geen aluminiumfolie of kunststof op de kookzones leggen. Alles wat kan smelten uit de buurt van de hete kookzone houden, bijv. kunststof, folie, in het bijzonder suiker en gerechten met een hoog suikergehalte. Suiker onmiddellijk met een speciale glasschraper volledig van de keramische kookplaat verwijderen zolang deze nog warm is, om beschadigingen te vermijden.
- Geen brandgevaarlijke, licht ontvlambare of vervormbare voorwerpen direct onder de kookplaat leggen.
- Nooit gesloten conservenblikken en compoundverpakkingen op kookzones verwarmen. Door de energietoevoer kunnen deze uiteenbarsten!
- De sensoren schoonhouden omdat verontreinigingen door het apparaat als vingercontact kunnen worden herkend. Nooit voorwerpen (pannen, vaatdoeken, enz.) op de sensoren plaatsen!  
Als pannen tot over de sensoren overkoken, is het aanbevolen om de UIT-toets te drukken.
- Hete potten en pannen mogen de sensoren niet afdekken. In dat geval wordt het apparaat automatisch uitgeschakeld.
- Als er zich in de woning huisdieren bevinden die aan de kookplaat kunnen, moet de kinderbeveiliging worden geactiveerd.

## Voor personen

- Dit apparaat is niet bedoeld om te worden gebruikt door personen (inclusief kinderen) met beperkte fysieke, sensorische of geestelijke mogelijkheden of met gebrek aan ervaring en/of kennis, tenzij een voor hun veiligheid verantwoordelijke persoon erop toezicht houdt of hen aanwijzingen heeft gegeven hoe het apparaat moet worden gebruikt. Kinderen moeten onder toezicht worden gehouden om te verhinderen dat ze met het apparaat spelen.
- **Let op:**  
De oppervlakken van verwarmings- en kookzones worden bij het werken heet. Daarom moeten kleine kinderen principieel uit de buurt worden gehouden.



Het decor kan van de afbeeldingen afwijken.

1. Kookzone links voor
2. Kookzone links achter
3. Kookzone rechts achter
4. Kookzone rechts voor
5. Touch-Control-bedieningsveld
6. Keramische kookplaat

7. Aan/Uit-toets
8. Kookzonekeuzetoets
9. Symbool voor het aanwijzen van de kookzonepositie op de keramische kookplaat
10. Plus-toets (verhogen) / Min-toets (verlagen)
11. Kookstandweergave

## Bediening door sensoren

De bediening van de keramische kookplaat gebeurt door touch-control-sensoren. De sensoren functioneren als volgt: met de vingertop een symbool op het keramische oppervlak even aanraken. Elke correcte bediening wordt door een signaaltoon bevestigd. In de rest van de tekst wordt voor de touch-control-sensoren het woord „toets” gebruikt.

### Aan/Uit-toets (7)

Met deze toets wordt de volledige kookplaat in- en uitgeschakeld. De toets is bij wijze van spreken de hoofdschakelaar.

### Kookzonekeuzetoets (8)

Door meermalige bediening van de kookzonekeuzetoets wordt een kookzone gekozen, waarvoor vervolgens met de plus- of minknop een kookstand ingesteld kan worden.

### Plus-toets / Min-toets (10)

Met deze toetsen worden de kookstanden ingesteld. Met de min-toets wordt de aangetoonde waarde verlaagd, met de plus-toets verhoogd. De aangetoonde waarde kan worden gewist door beide toetsen tegelijk aan te raken.

### Kookstandweergave (11)

De kookstandweergave toont de gekozen kookstand, of:

H .....restwarmte

A.....automatisch aankoken

L .....kinderbeveiliging (Child-Lock)

F .....permanente bediening van de sensorknoppen (fout)

## Gebruiksduurbeperking

De kookplaat bezit een automatische gebruiksduurbeperking. De ononderbroken gebruiksduur voor elke kookzone is afhankelijk van de gekozen kookstand (zie tabel).

De voorwaarde is dat tijdens de gebruiksduur de instellingen van de kookzone niet worden veranderd. Als de gebruiksduurbeperking gereageerd heeft, wordt de kookzone uitgeschakeld; er is een kort signaal te horen en in de aanwijzing verschijnt een H.

Ingestelde kookstand	Gebruiksduurbeperking in uren
1, 2	6
3, 4	5
5	4
6, 7, 8, 9	1,5

## Andere functies

Als één of meer sensoren langer of tegelijk worden bediend (bijv. door een per ongeluk op de sensoren geplaatste pan) wordt er niet geschakeld.

Het symbool  $F$  knippert. A.u.b. het voorwerp van de sensoren verwijderen en de kookplaat weer inschakelen.

## Tips om energie te besparen

Hier vindt u enkele belangrijke aanwijzingen om zuinig en efficiënt met uw nieuwe kookplaat en het kookservies om te gaan.

- De panbodemdiameter moet even groot zijn als de kookzonediameter.
- Bij de aankoop van pannen dient u er rekening mee te houden dat vaak de bovenste pandiameter wordt vermeld. Die is meestal groter dan de panbodem.
- Snelkookpannen zijn door de gesloten kookruimte en de overdruk bijzonder tijdbesparend en zuinig. Door de korte bereidingsduur blijven vitamines bewaard.
- Let erop dat er altijd voldoende vloeistof in de snelkookpan is, want bij een leeggekookte pan kunnen de kookzone en de pan door oververhitting worden beschadigd.
- Kookpannen indien mogelijk altijd met een passend deksel sluiten.
- Voor elke te bereiden hoeveelheid de passende pan gebruiken. Een grote, nauwelijks gevulde pan verbruikt veel energie.

## Kookstanden

Het verwarmingsvermogen van de kookzones kan in meerdere standen worden ingesteld. In de tabel vindt u toepassingsvoorbeelden voor de verschillende standen.

Kookstand	Toepassing
0	UIT-stand, benutting van de restwarmte
1-2	Verder koken van kleine hoeveelheden ( <b>laagste vermogen</b> )
3	Doorkoken
4-5	Gaar koken van grote hoeveelheden, gaar braden van grote stukken
6	Braden, bechamelsaus maken
7-8	Braden
9	Aan de kook brengen, aanbraden, braden ( <b>hoogste vermogen</b> )

## Restwarmteweergave

De keramische kookplaat is met een restwarmteweergave H uitgerust.

Zolang de H na het uitschakelen brandt, kan de restwarmte worden gebruikt om te smelten en om gerechten warm te houden.

Na het uitdoven van de letter H kan de kookzone nog heet zijn. Er bestaat gevaar voor verbranding!





## Bediening van de toetsen

De hier beschreven besturing verwacht na het bedienen van een (keuze-) toets **daarna** de bediening van een volgende toets.

De volgende toets moet principieel **binnen 10 seconden** worden bediend, anders wordt de keuze geannuleerd.

De plus-/min-toetsen kunnen apart worden aangeraakt of ingedrukt gehouden worden.



## Kookplaat en kookzone inschakelen

1. Zolang op de **Aan/Uit-toets** drukken tot de kookstandweergave 0 aantoont. De besturing is klaar voor gebruik.

2. De **kookzonekeuzetoets** meermalen bedienen, zodat de kookstandindicatie van de geselecteerde kookzone oplicht.

3. Met de **plus-toets** of **min-toets** een kookstand kiezen.

Door de plus-toets wordt de kookstand 9 ingeschakeld, door de min-toets de kookstand 4.

Opmerking:

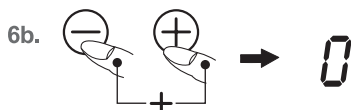
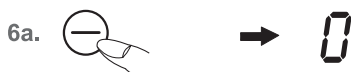
Bij instelling op kookstand 9 wordt het automatisch aankoken geactiveerd. Gedurende een aantal seconden licht dan A en 9 afwisselend op.

Als deze tijd afgewacht wordt, zonder een lage doorkookstand te kiezen, treedt het automatisch aankoken niet in werking.

Zie alinea „automatisch aankoken”.

4. Een **pan** op de kookzone plaatsen.

Om tegelijk op andere kookzones te koken de punten 2 tot 4 herhalen.



## Kookzone uitschakelen

5. De **kookzonekeuzetoets** meermalen bedienen, zodat de kookstandindicatie van de geselecteerde kookzone oplicht.

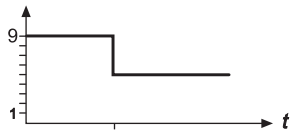
6. a) Meermalen op de **min-toets** drukken tot de kookstandweergave 0 aantoont, of

b) **min-toets** en **plus-toets** tegelijk bedienen. De kookzone wordt vanop elke kookstand direct uitgeschakeld, of

c) op de **Aan/Uit-toets** drukken. De volledige kookplaat wordt uitgeschakeld (alle kookzones worden uitgeschakeld).

## Kookplaat uitschakelen

7. Op de **Aan/Uit-toets** drukken. De kookplaat wordt onafhankelijk van de instelling volledig uitgeschakeld.



1. →
2. →
3. →   
 →
4. **5**

## Automatisch aankoken **A**

Bij het automatisch aankoken gebeurt het aan de kook brengen met kookstand 9. Na een bepaalde tijd wordt automatisch naar een lagere doorkookstand (1 tot 8) teruggeschakeld.

Bij het gebruik van het automatisch aankoken moet alleen de doorkookstand worden gekozen waarmee de bereiding verder moet worden gekookt, omdat de elektronica automatisch terugschakelt.

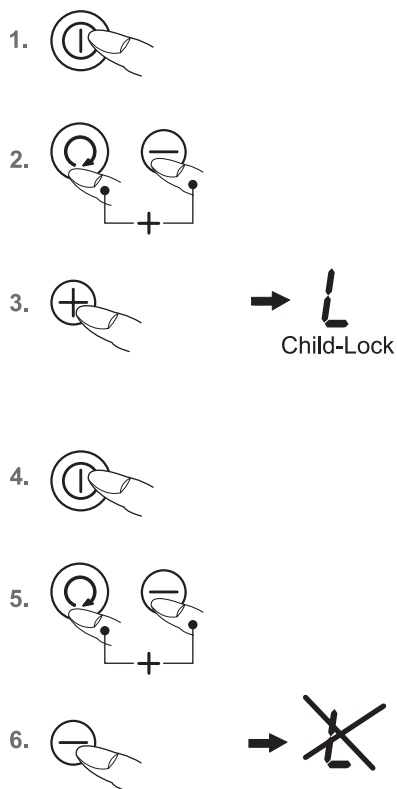
Het automatisch aankoken is geschikt voor gerechten die koud worden opgezet, op hoog vermogen worden verwarmd en op de doorkookstand niet permanent in het oog moeten worden gehouden (bijv. het koken van soepvlees).

1. Zolang op de **Aan/Uit-toets** drukken tot de kookstandweergave 0 aantoont.
2. De **kookzonekeuzetoets** meermaals bedienen, zodat de kookstandindicatie van de geselecteerde kookzone oplicht.
3. Een keer op de **plus-toets** drukken om kookstand 9 direct te kiezen. Gedurende een aantal seconden licht dan A en 9 afwisselend op. Tijdens de knipperfase de **min-toets** bedienen, om een lagere doorkookstand 1 tot 8 te kiezen. A en de gekozen doorkookstand knipperen afwisselend.
4. Het automatisch aankoken verloopt volgens de programmering. A licht permanent op. Na een bepaalde tijd (zie tabel) wordt het kookproces op de doorkookstand voortgezet.

Ingestelde kookstand	Automatisch aankoken Tijd (min:sec)
1	01:00
2	03:00
3	04:48
4	06:30
5	08:30
6	02:30
7	03:30
8	04:30
9	- : -

### Opmerkingen

- Tijdens het automatisch aankoken kan de gekozen doorkookstand opgevraagd worden. Daarvoor de **plus-toets** of **min-toets** bedienen.
- Behoudt men na activering van het automatisch aankoken de stand 9 en kiest men geen lagere kookstand, wordt het automatisch aankoken na 10sec. automatisch uitgeschakeld en stand 9 blijft behouden.



## Kinderbeveiliging L

De kinderbeveiliging moet verhinderen dat kinderen de kookplaat per ongeluk of opzettelijk inschakelen. Hiervoor wordt de bediening geblokkeerd.

### Kinderbeveiliging inschakelen

1. Op de **Aan/Uit-toets** Ⓜ drukken om de kookplaat in te schakelen.
2. Meteen daarna tegelijk op de **kookzonekeuzetoets** Ⓞ en de **min-toets** ⊖ drukken.
3. Vervolgens op de **plus-toets** ⊕ drukken om de kinderbeveiliging te activeren. In de kookstandweergaven verschijnt een L voor Child-Lock; de bediening is geblokkeerd en de kookplaat wordt uitgeschakeld.

### Kinderbeveiliging uitschakelen

4. Op de **Aan/Uit-toets** Ⓜ drukken.
5. Meteen daarna tegelijk op de **kookzonekeuzetoets** Ⓞ en de **min-toets** ⊖ drukken.
6. Vervolgens op de **min-toets** ⊖ drukken om de kinderbeveiliging uit te schakelen. De L verdwijnt.

### Opmerking

**Bij een stroomstoring wordt de ingeschakelde kinderbeveiliging beëindigd, d.w.z. gedesactiveerd.**



- Vóór het reinigen de kookplaat uitschakelen en laten afkoelen.
- De keramische kookplaat mag in geen geval met een stoomreinigungsapparaat of dergelijke worden schoongemaakt!
- Bij het reinigen erop letten dat slechts kort over de **Aan/Uit-toets** wordt geveegd. Op die manier wordt vermeden dat de kookplaat per ongeluk wordt ingeschakeld!

## Keramische kookplaat

**Belangrijk!** Gebruik nooit agressieve reinigingsmiddelen zoals grove schuurmiddelen, krassende pannenreinigers, roest- en vlekkenverwijderaars enz.

### Reiniging na gebruik

1. Maak de hele kookplaat altijd schoon als ze vuil is – het beste telkens na gebruik. Gebruik hiervoor een vochtige doek en wat afwasmiddel. Daarna wrijft u de kookplaat met een schone doek droog, zodat er geen resten van afwasmiddel op het oppervlak achterblijven.

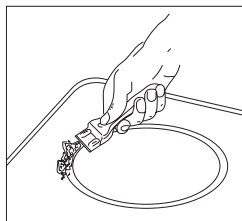
### Wekelijks onderhoud

2. Reinig en verzorg de kookplaat een keer in de week grondig met gebruikelijke reinigingsproducten voor vitrokeramiek. Houdt u zich in elk geval aan de instructies van de fabrikant. De reinigingsproducten vormen bij het aanbrengen een beschermende film, die water en vuil tegenhoudt. Alle verontreinigingen blijven op de film en kunnen daarna veel gemakkelijker worden verwijderd. Vervolgens met een schone doek droogwrijven. Er mogen geen resten van reinigingsmiddelen op het oppervlak achterblijven, omdat ze bij het opwarmen agressief reageren en het oppervlak veranderen.

## Speciale verontreinigingen

**Sterke verontreinigingen** en vlekken (kalkvlekken, parelmoerachtig glanzende vlekken) kunt u het best verwijderen als de kookplaat nog lauwwarm is. Gebruik hiervoor gebruikelijke reinigingsmiddelen. Ga daarbij te werk zoals onder punt 2 beschreven.

**Overgekookte spijzen** eerst met een natte doek inweken en vervolgens de vuilresten met een speciale glasschraper voor keramische kookplaten verwijderen. Daarna de kookplaat reinigen zoals onder punt 2 beschreven.



**Ingebrande suiker** en gesmolten kunststof verwijderd u meteen – in nog hete toestand – met een glasschraper. Daarna de kookplaat reinigen zoals onder punt 2 beschreven.

**Zandkorrels**, die eventueel bij het aardappelen schillen of sla schoonmaken op de kookplaten vallen, kunnen bij het verschuiven van pannen krassen veroorzaken. Let er dus op dat er geen zandkorrels op het oppervlak blijven liggen.

**Kleurveranderingen** van de kookplaat hebben geen invloed op de werking en de stevigheid van de vitrokeramiek. Het gaat hierbij niet om een beschadiging van de kookplaat, maar om niet verwijderde en daarom ingebrande resten.

**Glanzende plekken** ontstaan door slijtage van de panbodem, in het bijzonder bij het gebruik van kookservies met een aluminiumbodem of door ongeschikte reinigingsmiddelen. Ze kunnen slechts moeizaam met gebruikelijke reinigingsmiddelen worden verwijderd. Eventueel de reiniging meermaals herhalen. Door het gebruik van agressieve reinigingsmiddelen en door schurende panbodems wordt het decor in de loop van de tijd afgeschuurd en ontstaan er donkere vlekken.



Ongekwalificeerde ingrepen en reparaties aan het apparaat zijn gevaarlijk omdat er gevaar voor stroomstoten en kortsluiting bestaat. Om lichamelijke schade en schade aan het apparaat te voorkomen, moeten ze worden vermeden. Daarom mogen dergelijke werkzaamheden alleen door een elektrotechnicus, bijv. van de technische klantenservice, worden uitgevoerd.

## Denk eraan

Als er aan uw apparaat storingen optreden, controleer dan eerst aan de hand van deze gebruiksaanwijzing of u de oorzaken niet zelf kunt verhelpen.

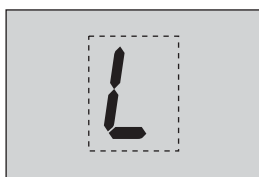
## Hierna vindt u tips voor het verhelpen van storingen.

### De zekeringen vallen meermaals uit?

Neem contact op met de klantenservice of een elektromonteur!

### De kookplaat kan niet worden ingeschakeld?

- Heeft de zekering van de huisinstallatie (zekeringenkast) gereageerd?
- Is de aansluitingskabel aangesloten?
- Zijn de sensoren vergrendeld (kinderbeveiliging), d.w.z. wordt een L aangetoond?



- Zijn de sensoren gedeeltelijk door een vochtige doek, vloeistof of een metalen voorwerp bedekt? A.u.b. verwijderen.

### Het symbool $F$ knippert.

Er is een permanente bediening van de touch-control-sensoren door overgekookte levensmiddelen, kookgerei of andere voorwerpen.

Oplossing: het oppervlak schoonmaken of het voorwerpen verwijderen.

Om het symbool  $F$  te wissen de kookplaat uit- en inschakelen.

### De kookplaat maakt geluiden (klikgeluiden)?

Dat heeft een technische oorzaak en is niet te vermijden.

### De kookplaat heeft barsten of breuken?

Bij breuken, barsten, scheuren of andere beschadigingen aan de keramische kookplaat bestaat gevaar voor elektrische schokken. Het apparaat onmiddellijk buiten gebruik nemen. Onmiddellijk de zekering in de woning uitschakelen en contact opnemen met de klantenservice.

## Veiligheidsinstructies voor de keukenmeubelmonteur

- Het fineer, de lijm of de kunststofbekleding van de aangrenzende meubels moeten temperatuurbestendig zijn (>75°C). Als het fineer en de bekleding onvoldoende temperatuurbestendig zijn, kunnen ze vervormen.
- Bij het ingebouwde apparaat mag geen contact mogelijk zijn met onderdelen die bij het gebruik onder spanning staan.
- Het gebruik van muurstrips van massief hout op het werkblad achter de kookplaat is toegelaten voor zover de minimumafstanden volgens de inbouwtekeningen worden gerespecteerd.
- De minimumafstanden aan de achterkant van de kookplaatuitsparingen moeten volgens de inbouwtekening worden gerespecteerd.
- Bij het inbouwen naast een hoge kast is een veiligheidsafstand van minstens 40 mm vereist. De zijkant van de hoge kast moet met warmtebestendig materiaal worden bekleed. Om goed te kunnen werken dient de afstand echter ten minste 300 mm te bedragen.
- De afstand tussen kookplaat en afzuigkap moet minstens zo groot zijn als in de montagehandleiding van de afzuigkap is voorgeschreven.
- Het verpakkingsmateriaal (plastic folie, piepschuim, nagels, enz.) moet uit de buurt van kinderen worden gehouden omdat deze delen eventuele risicobronnen vormen. Kleine onderdelen kunnen worden ingeslikt en bij folie bestaat verstikkingsgevaar.

## Montage

### Belangrijke opmerkingen

- Eventuele dwarslijsten onder het werkblad moeten tenminste ter hoogte van de uitsparing in het werkblad worden verwijderd.
- Overmatige warmteontwikkeling langs onder, bijv. door een oven zonder dwarsstroomventilator, moet worden vermeden.
- Bij de inbouw boven een lade moet erop worden gelet dat er geen puntige voorwerpen in de lade worden bewaard. Die kunnen anders aan de onderkant van de kookplaat blijven haken en de lade blokkeren.
- Als er zich een tussenbodem onder de kookplaat bevindt, moet de minimale afstand tot de onderkant van de kookplaat 20 mm bedragen om een voldoende beluchting van de kookplaat te garanderen.
- De kookplaat mag niet boven koelkasten, vaatwassers, wasmachines of droogkasten worden ingebouwd.
- Om brand te vermijden, moet erop worden gelet dat geen brandgevaarlijke, licht ontvlambare of door warmte vervormbare voorwerpen direct naast of onder de kookplaat worden geplaatst of gelegd.

### Kookplaatafdichting

Vóór het inbouwen moet de meegeleverde kookplaatafdichting zonder onderbreking worden ingelegd.



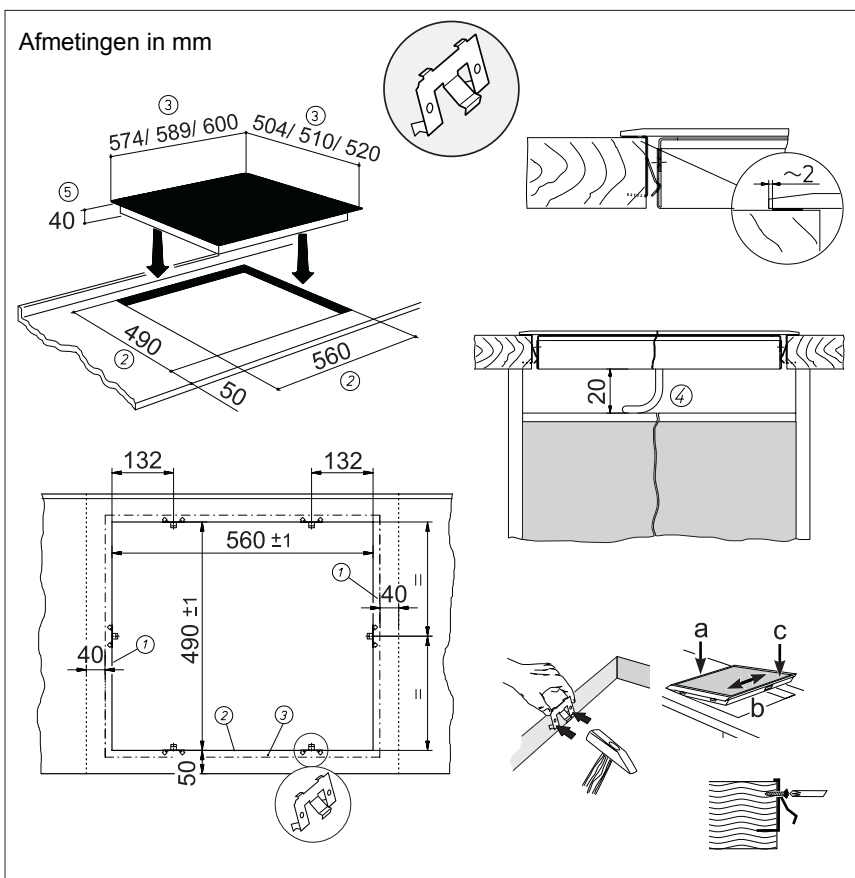
- U moet verhinderen dat er tussen de rand van de kookplaat en het werkblad of tussen het werkblad en de muur vloeistoffen in de daaronder ingebouwde elektrische apparaten kunnen indringen.
- Bij inbouw van de kookplaat in een oneffen werkblad, bijv. met een keramisch of vergelijkbaar oppervlak (tegels enz.) moet de pakking, die zich ev. aan de kookplaat bevindt, worden verwijderd. In de plaats daarvan moet de verbinding tussen kookplaat en werkblad met plastische afdichtmaterialen (kit) worden afgedicht.
- **De kookplaat in geen geval met silicone vastkleven!** Anders is het later niet meer mogelijk de kookplaat weer te verwijderen zonder ze te vernielen.

### Uitsparing in het werkblad

De uitsparing in het werkblad moet zo nauwkeurig mogelijk met een goed, recht zaagblad of een bovenfrees worden uitgezaagd. De snijvlakken dienen daarna te worden verzegeld zodat er geen vocht kan binnendringen.

De uitsparing voor de kookplaat wordt volgens de afbeeldingen uitgezaagd. De keramische kookplaat moet absoluut horizontaal en op gelijke hoogte met het werkblad liggen. Eventuele spanningen kunnen de glazen plaat doen breken. Controleren of de pakking van de kookplaat correct zit en volledig afsluit.

De keramische kookplaat wordt ofwel met clips of met plaatstrips bevestigd.



## Clips

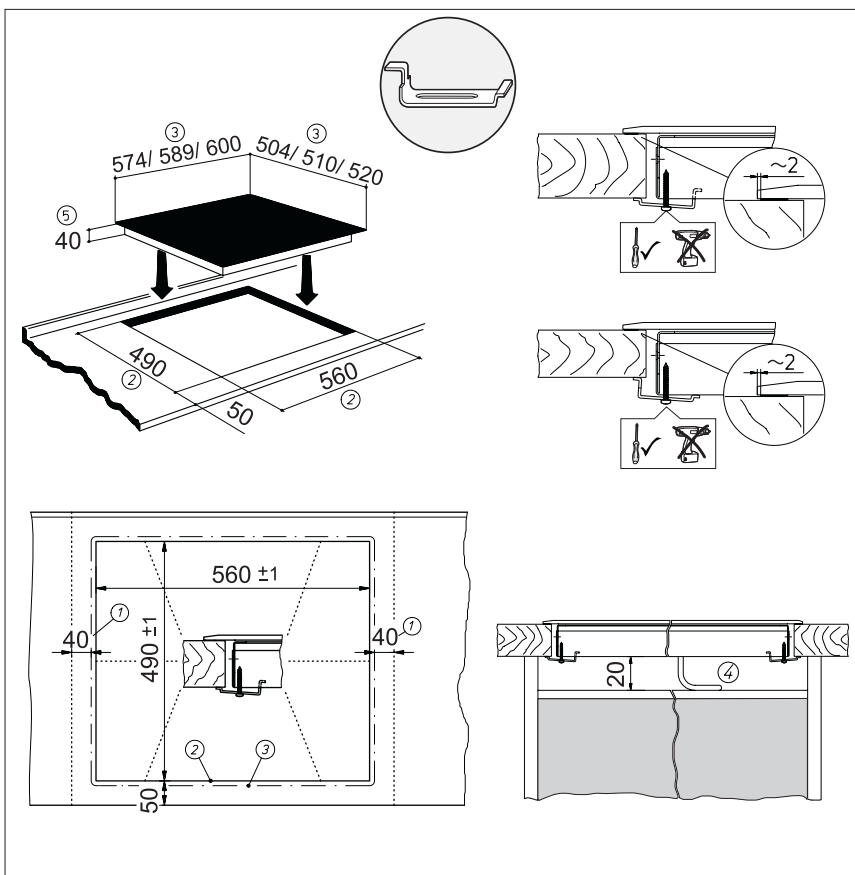


- De clips op de aangegeven afstanden in de uitsparing van het werkblad inslaan. Door de horizontale aanslag is geen aanpassing in de hoogte nodig.
- Belangrijk: de horizontale aanslag van de clips moet vlak op het aanrechtblad liggen. (Breukgevaar vermijden)
- De kookplaat volgens de afbeelding links inzetten (a), justeren (b) en vastclipsen (c).
- Om de clips te zekeren kunnen schroeven worden gebruikt.

## Belangrijk:

**Als de keramische kookplaat scheef zit of spant, bestaat er verhoogd breukgevaar bij de montage!**

- ① Minimumafstand tot naburige wanden
- ② Uitfreesmaat
- ③ Buitenmaat kookplaat
- ④ Kabeldoorvoer door de achterwand
- ⑤ Inbouwhoogte



## Plaatstrip



- De kookplaat inzetten en justeren.
- Onderlangs de plaatstrips met schroeven aan de voorziene bevestigingsgaten inzetten, justeren en vastzetten.
- De schroeven alleen met een schroevendraaier met de hand vastzetten; geen elektrische schroevendraaier gebruiken.
- Bij dunne werkbladen op de juiste positie van de plaatstrip letten.

## Belangrijk:

**Als de keramische kookplaat scheef zit of spant, bestaat er verhoogd breukgevaar bij de montage!**

- ① Minimumafstand tot naburige wanden
- ② Uitfreesmaat
- ③ Buitenmaat kookplaat
- ④ Kabeldoorvoer door de achterwand
- ⑤ Inbouwhoogte

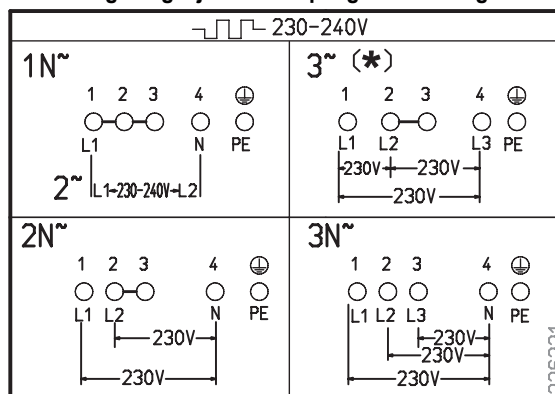
## Elektrische aansluiting

- De elektrische aansluiting mag uitsluitend door een erkend vakman worden uitgevoerd!
- De wettelijke voorschriften en aansluitvoorwaarden van de plaatselijke elektriciteitsmaatschappij moeten strikt worden nageleefd.
- Bij het aansluiten van het apparaat moet een installatie worden voorzien die het mogelijk maakt het apparaat met een contactopeningswijdte van ten minste 3 mm met alle polen van het net te scheiden. Geschikte scheidingsinstallaties zijn LS-schakelaars, zekeringen en contactoren.
- Bij aansluiting en reparatie het apparaat met één van deze installaties stroomloos maken.
- De aardleider moet zo lang zijn dat hij bij het begeven van de trekontlasting pas na de stroomvoerende aders van de aansluitkabel met trekkraft wordt belast.
- De overtollige kabellengte moet uit de inbouwzone onder het apparaat worden getrokken.
- U moet er ook op letten dat de netspanning met de op het typeplaatje aangegeven netspanning overeenstemt.
- Bij het ingebouwde apparaat mag geen contact mogelijk zijn met onderdelen die bij het gebruik onder spanning staan.
- Let op: door een verkeerde aansluiting kan de vermogens-elektronica worden vernield.

## Geen aansluitkabel standaard aanwezig

- Om de aansluiting uit te voeren moet het deksel van de aansluitdoos aan de onderkant van het apparaat worden losgemaakt om zo de aansluitklem te bereiken. Na de aansluiting moet het deksel weer vastgemaakt en de aansluitleiding met de snoerklem beveiligd worden.
- De aansluitleiding moet minstens van het type H05 RR-F zijn.

## Aansluitingsmogelijkheden: 5-polige aansluiting



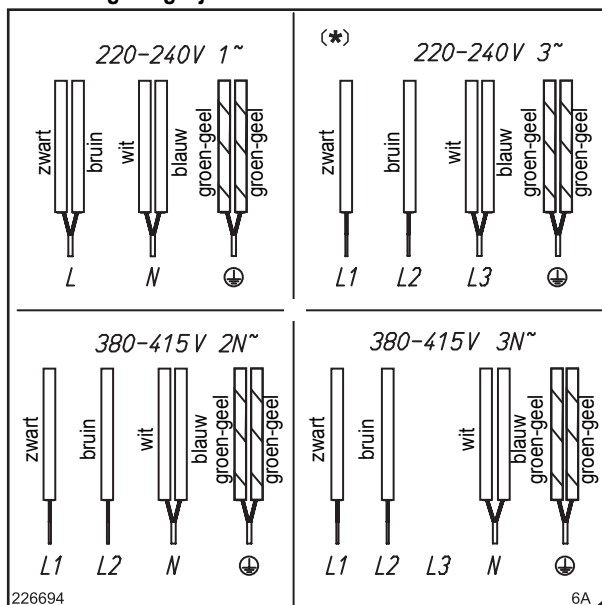
\* Let op! Speciale aansluiting 230 – 240 V 3~ !



## Aansluitkabel standaard aanwezig

- De kookplaat is bij levering met een temperatuurbestendige aansluitkabel uitgerust.
- De aansluiting op het net wordt volgens het aansluitschema uitgevoerd, tenzij de aansluitkabel al met een stekker is uitgerust.
- Als de netaansluitkabel van dit apparaat wordt beschadigd, moet hij door een speciale aansluitkabel worden vervangen. Om risico's te vermijden mag dit alleen door de fabrikant of zijn klantenservice gebeuren.

## Aansluitingsmogelijkheden



\* Let op! Speciale aansluiting 220 - 240 V 3~ !

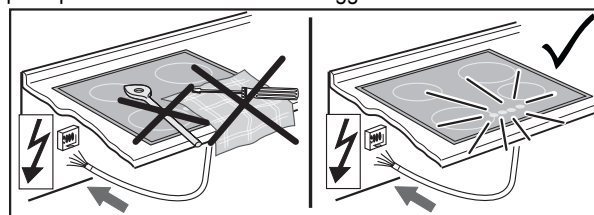
## Technische gegevens

<b>Afmetingen kookplaat</b>		
<b>hoogte/ breedte/ diepte . . . mm</b>	40 x 600 x 520	
<b>Kookzones</b>		
links voor . . . . . Ø cm / kW	21 / 2,3	
links achter . . . . . Ø cm / kW	14,5/ 1,2	
rechts achter . . . . . Ø cm / kW	18 / 1,8	
rechts voor . . . . . Ø cm / kW	14,5/ 1,2	
<b>Kookplaat totaal . . . . . kW</b>	6,5	
<b>Aansluitwaarden</b>		
netspanning . . . . .	380-415V 3N~, 50-60 Hz	
nominale componentenspanning . . . . .	220 - 240V	

## Inbedrijfstelling

Na het inbouwen van de kookplaat en na het inschakelen van de voedingsspanning (aansluiting op het net) vindt eerst een zelftest van de besturing plaats en verschijnt er een service-informatie voor de klantenservice.

Belangrijk: Bij de aansluiting op het net mogen er geen voorwerpen op de touch-control sensoren liggen!



Met een sponsje en wat sop even over het oppervlak van de kookplaat vegen en vervolgens droogwrijven.

## Smaltimento dell'imballaggio

Smaltire gli imballi per il trasporto nel rispetto dell'ambiente. La rimessa dell'imballo nel circolo di produzione consente di risparmiare le materie prime e di diminuire la quantità di rifiuti.

## Smaltimento degli apparecchi fuori uso



Il simbolo sul prodotto o sulla confezione indica che il prodotto non deve essere considerato un normale rifiuto domestico, ma deve essere portato al punto di raccolta appropriato per il riciclaggio di apparecchiature elettriche ed elettroniche.

Smaltendo in modo appropriato questo prodotto si contribuisce alla salvaguardia dell'ambiente e alla salute della collettività. Si mettono in pericolo l'ambiente e la salute delle persone smaltendo i prodotti in modo non adeguato. Per informazioni più dettagliate sul riciclaggio di questo prodotto, contattare l'ufficio comunale, il servizio locale di smaltimento rifiuti o il negozio in cui è stato acquistato il prodotto.

## Uso conforme allo scopo

Il piano di cottura è stato progettato per la preparazione di cibi in ambito domestico. Non deve essere utilizzato per altro scopo se non quello previsto e solo sotto sorveglianza.

## Qui trovate...

Siete pregati di leggere attentamente le informazioni contenute nel presente manuale prima di mettere in funzione l'apparecchio. In questo manuale sono contenute importanti indicazioni relative la vostra sicurezza, l'uso, la cura e la manutenzione dell'apparecchio, affinché ne possiate rimanere soddisfatti a lungo.

Se dovesse mai verificarsi un guasto, consultare innanzi tutto il capitolo «Cosa fare in caso di problemi?». Spesso è possibile riparare piccoli guasti in modo autonomo evitando così i costi che si devono normalmente sostenere per la riparazione.

Conservate con cura questo manuale d'uso e di montaggio e consegnatelo ai nuovi eventuali proprietari per loro opportuna informazione e per la tutela della loro incolumità.

## Indice

<b>Indicazioni di sicurezza .....</b>	<b>59</b>
Per il collegamento e il funzionamento .....	59
Per il piano di cottura .....	59
Per le persone.....	59
<b>Descrizione dell'apparecchio.....</b>	<b>60</b>
Uso dei tasti a sensore .....	61
<b>I comandi .....</b>	<b>62</b>
Limitazione della durata d'esercizio .....	62
Altre funzioni .....	62
Consigli per il risparmio d'energia .....	62
Livelli di cottura .....	62
Indicatore del calore residuo.....	62
Comando a tasti .....	63
Accensione del piano e della zona di cottura.....	63
Spegnimento della zona di cottura.....	63
Spegnimento del piano di cottura .....	63
Cottura automatica con avvio rapido .....	64
Sicurezza per bambini .....	65
<b>Pulizia e manutenzione.....</b>	<b>66</b>
Piano di cottura in vetroceramica.....	66
Macchie speciali.....	66
<b>Cosa fare in caso di problemi?.....</b>	<b>67</b>
<b>Istruzioni di montaggio.....</b>	<b>68</b>
Indicazioni di sicurezza per il montaggio	
dei mobili da cucina .....	68
Incasso.....	68
Collegamento elettrico .....	70
Dati tecnici .....	71
Messa in funzione .....	71

## Per il collegamento e il funzionamento

- Gli apparecchi corrispondono alle attuali prescrizioni di sicurezza.
- Solo un tecnico specializzato è autorizzato a collegare l'apparecchio alla rete elettrica, ad eseguire operazioni di manutenzione ordinaria o a riparare l'apparecchio, attenendosi naturalmente alle disposizioni di sicurezza vigenti in materia. Lavori eseguiti in modo inappropriato possono mettere in pericolo la vostra incolumità.

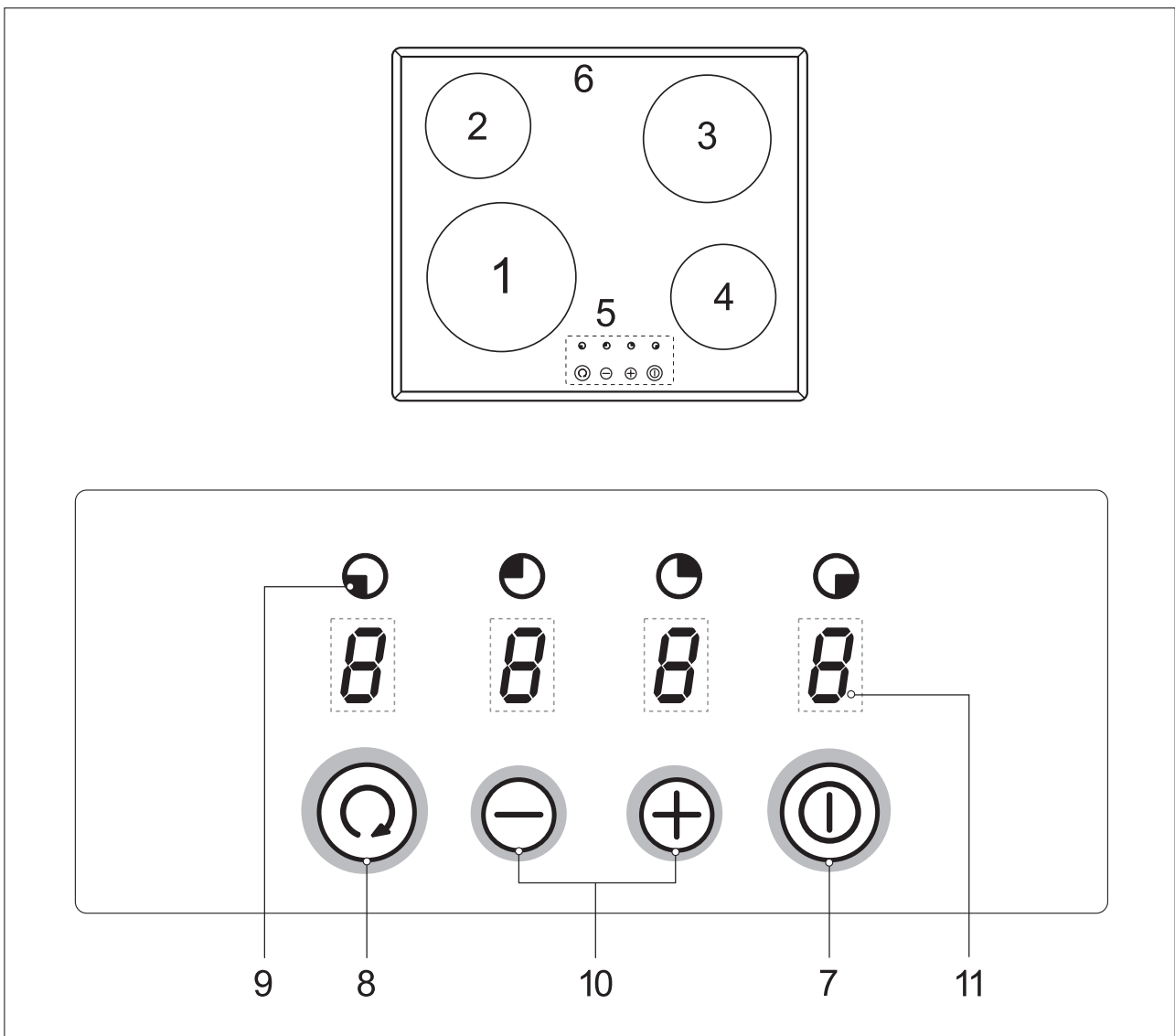
## Per il piano di cottura

- Fare attenzione al rapido riscaldamento delle zone di cottura. Evitare di fare cuocere a vuoto le pentole, perché possono surriscaldarsi!
- Non mettere pentole e padelle vuote sulle zone di cottura accese.
- Fare attenzione durante l'uso di pentole per «bagnomaria», perché potrebbero cuocere a vuoto senza che ce ne si renda conto! Possono verificarsi danni alla pentola e al piano di cottura di cui non ci assumiamo la responsabilità!
- Dopo l'uso, spegnere sempre la zona di cottura con il tasto Meno.
- I grassi e gli oli possono prendere fuoco se si surriscaldano. Si raccomanda pertanto di non allontanarsi durante la preparazione di cibi contenenti oli o grassi. In caso gli oli o i grassi dovessero prendere fuoco, non spegnerlo mai con acqua! Mettere il coperchio sulla pentola e spegnere la zona di cottura.
- La superficie in vetroceramica è molto resistente agli urti. Evitare però che oggetti solidi e duri cadano sulla superficie di cottura, perché potrebbero provocarne la rottura se appuntiti.
- Pericolo di scosse elettriche in presenza di incrinature, crepe o se la superficie di cottura in vetroceramica si dovesse rompere. Spegnerne immediatamente l'apparecchio. Disinserire il fusibile ed interpellare il Servizio Tecnico.
- Se a causa di un difetto nel comando dei sensori non si può più spegnere il piano di cottura, disinserire immediatamente il fusibile ed interpellare il Servizio Tecnico.
- Fare attenzione se si collegano apparecchi elettrici addizionali! I cavi di allacciamento non devono venire a contatto con le zone di cottura calde.
- La superficie di cottura in vetroceramica non deve essere usata come superficie d'appoggio!

- Non appoggiare sulla superficie di cottura né fogli di alluminio, né materiale plastico. Tenere lontano dal piano di cottura caldo tutto ciò che possa fondere, come p.es. oggetti di plastica, film protettivi e specialmente zucchero o cibi molto zuccherati. Per evitare che la superficie si danneggi, rimuovere immediatamente e con cautela lo zucchero dalla zona di cottura ancora calda servendosi di un apposito raschietto per vetro.
- Non mettere mai oggetti infiammabili, facilmente esplosivi o deformabili direttamente sotto il piano di cottura.
- Non riscaldare mai scatole di conserva ancora chiuse e confezioni multistrati sulle zone di cottura. L'apporto di energia potrebbe farle scoppiare!
- Assicurarsi che i tasti a sensore siano sempre puliti, perché l'apparecchio potrebbe interpretare le macchie di sporco come un contatto digitale voluto. Non appoggiare mai oggetti (pentole, asciugamani ecc.) sui sensori! Se i cibi traboccati dovessero ricadere sui tasti a sensore, si consiglia di spegnere l'apparecchio.
- Le pentole e i tegami non devono coprire i tasti sensori, perché altrimenti l'apparecchio si disattiva automaticamente.
- Attivare la sicurezza bambini in presenza di animali domestici in grado di raggiungere il piano di cottura.

## Per le persone

- Questo apparecchio non è destinato ad essere maneggiato da persone (bambini inclusi) con facoltà mentali, sensoriali o intellettuali ridotte o che non dispongono dell'esperienza e/o la conoscenza necessaria, a meno che sono sotto sorveglianza di una persona responsabile per la loro sicurezza o che ricevono istruzioni da quest'ultima su come usare l'apparecchio. Tenere sempre sotto sorveglianza tutti i bambini per assicurarsi che non giochino con l'apparecchio.
- **Attenzione!**  
Le superfici delle zone di cottura si riscaldano durante l'uso. Per questo motivo tenere lontani i bambini.



La decorazione del piano può differire dalle illustrazioni.

1. Zona di cottura anteriore sinistra
2. Zona di cottura posteriore sinistra
3. Zona di cottura posteriore destra
4. Zona di cottura anteriore destra
5. Pannello comandi Touch-Control
6. Piano di cottura in vetroceramica

7. Tasto di accensione/spengimento
8. Tasto selettore della zona di cottura
9. Simbolo per l'assegnazione della posizione della zona di cottura sul piano di cottura
10. Tasto Più (alzare) / Tasto Meno (diminuire)
11. Indicatore del grado di cottura

## Uso dei tasti a sensore

L'uso del piano di cottura in vetroceramica avviene tramite i tasti a sensore Touch-Control. Funzionamento dei tasti a sensore: toccare leggermente un simbolo della superficie in vetroceramica. Ogni tocco corretto è confermato da un segnale acustico. Per semplificare parleremo in seguito del tasto a sensore Touch-Control semplicemente come «tasto».

### Tasto d'accensione/spegnimento (7)

Usarlo per accendere e spegnere il piano di cottura. Questo tasto è in pratica l'interruttore principale.

### Tasto selettore della zona di cottura (8)

Azionando il tasto selettore delle zone di cottura si seleziona una zona di cottura, il cui livello di potenza può poi essere regolato servendosi del tasto Più o del tasto Meno.

### Tasto Più / Tasto Meno (10)

Con questi due tasti si possono regolare ed impostare il grado di cottura. Diminuire i valori con il tasto Meno, aumentarli con il tasto Più. Il valore indicato può essere cancellato premendo contemporaneamente i due tasti.

### Indicatore del grado di cottura (11)

Questo indicatore visualizza il grado selezionato oppure

- H ..... Calore residuo
- A..... Cottura automatica con avvio rapido
- L ..... Sicurezza bambini (Child-Lock)
- F..... Azionamento continuo dei tasti (errore)

## Limitazione della durata d'esercizio


Il funzionamento continuo dell'apparecchio è limitato nel tempo da un dispositivo automatico. La durata di funzionamento d'ogni singola zona di cottura dipende dal grado di cottura selezionato (vedi tabella).

Il presupposto è che non si modifichino le impostazioni della zona di cottura durante il suo funzionamento. Quando si attiva il dispositivo per la limitazione della durata d'esercizio, la zona di cottura si spegne, viene emesso un breve segnale acustico e visualizzata una H.

Grado di cottura impostato	Limitazione della durata d'esercizio in ore
1, 2	6
3, 4	5
5	4
6, 7, 8, 9	1,5

## Altre funzioni

L'azionamento contemporaneo o prolungato di due o più sensori – ad es. a causa di una pentola appoggiata involontariamente su di essi – non attiva nessuna delle funzioni di accensione.

Il simbolo  lampeggia. Rimuovere l'oggetto dai tasti. e riaccendere il piano di cottura.

## Consigli per il risparmio d'energia

In seguito vi diamo alcuni consigli su come adoperare il nuovo piano di cottura in modo efficace ed economico.

- Il diametro della base della pentola deve corrispondere al diametro della zona di cottura.
- Durante l'acquisto di una pentola verificare se il diametro indicato si riferisce al fondo o alla parte superiore del recipiente, perché quest'ultimo è quasi sempre più grande di quello del fondo.
- Quando si preparano piatti dai lunghi tempi di cottura, è possibile risparmiare tempo ed energia utilizzando una pentola a pressione, la quale permette inoltre di conservare le vitamine contenute negli alimenti.
- Assicurarsi che la pentola a pressione contenga sufficiente liquido, perché il surriscaldamento provocato dalla sua mancanza potrebbe danneggiare la pentola e la zona di cottura.
- Se possibile coprire sempre le pentole con un coperchio adatto.
- Scegliere la pentola adatta alla quantità di cibo da cuocere. Una pentola grande ma semi vuota comporta un dispendio d'energia.

## Livelli di cottura

La potenza della zona di cottura può essere regolata su vari livelli. Nella tabella sono elencate le indicazioni relative ai diversi tipi di cottura.

Grado impostato	Adatto a
0	Posizione OFF, uso del calore residuo
1-2	Cottura di minori quantità <b>(potenza minima)</b>
3	Proseguimento di cottura
4-5	Cottura di grandi quantità di cibo, arrostitimento di pezzi più grandi
6	Arrostimento, soffritto con farina
7-8	Cottura al forno
9	Arrostire / rosolare, cuocere <b>(potenza massima)</b>

## Indicatore del calore residuo

Il piano di cottura è dotato di un indicatore del calore residuo da simbolo H.

La visualizzazione della H dopo lo spegnimento significa che si può usufruire del calore residuo per mantenere in caldo i cibi o scioglierli.



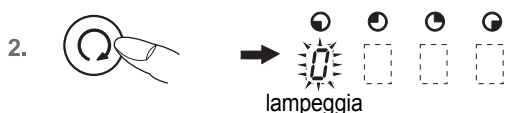
Anche dopo che si è spenta la visualizzazione della H, la zona di cottura può essere ancora calda. Attenzione, pericolo d'ustioni!

## Comando a tasti

Per attivare il comando qui descritto si deve prima premere un tasto di selezione e quindi **subito dopo** un altro.

Il secondo tasto deve essere premuto **entro 10 secondi**, perché altrimenti si disattiva la selezione desiderata.

I tasti Più e Meno possono essere attivati singolarmente o essere tenuti premuti in modo permanente.



## Accensione del piano e della zona di cottura

1. Premere il **tasto di accensione/spengimento** (circle with dot) fino a che l'indicatore del grado di cottura non visualizza 0. Il comando è pronto per l'uso.

2. Premere più volte il **tasto di selezione della zona** (circle with dot) di cottura, per accendere l'indicatore della rispettiva zona di cottura.

3. Selezionare il grado di cottura con il tasto **Più** (+) o **Meno** (-).  
Selezionando il tasto Più si attiva il grado di cottura 9, selezionando il tasto Meno il grado 4.

**Nota!**

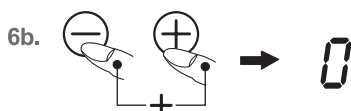
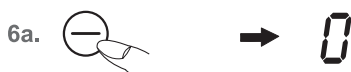
Selezionando il grado di cottura 9 si attiva automaticamente la funzione di cottura con avvio rapido. A e 9 lampeggiano alternamente per alcuni secondi.

Aspettando però il fine del lampeggiare senza selezionare un ulteriore livello di cottura, la funzione di cottura con avvio rapido non si attiva.

Vedi il capitolo «Cottura con avvio rapido»

4. Appoggiare una **pentola** sulla zona di cottura.

Per cuocere contemporaneamente anche su altre zone di cottura, ripetete i passaggi descritti dal punto 2 al punto 4.



## Spegnimento della zona di cottura

5. Premere più volte il **tasto di selezione della zona** (circle with dot) di cottura, per accendere l'indicatore della rispettiva zona di cottura.

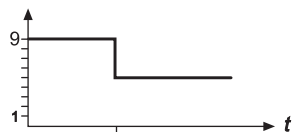
6. a) Premere più volte il **tasto Meno** (-) fino a quando non viene indicato il grado di cottura 0 oppure

b) premere contemporaneamente i tasti **Meno** (-) e **Più** (+). La zona di cottura può essere spenta direttamente indipendentemente dal grado di cottura impostato oppure

c) selezionare il **tasto di accensione/spengimento** (circle with dot). Tutto il piano/ tutte le zone di cottura si spengono.

## Spegnimento del piano di cottura

7. Premere il **tasto di accensione/spengimento** (circle with dot). Il piano di cottura viene completamente disattivato indipendentemente dalle impostazioni attive al momento.



1. →
2. →
3. →   
 →
4. **5**

## Cottura automatica con avvio rapido **A**

Con questa funzione la cottura inizia al grado 9 per poi diminuire automaticamente (da 1 a 8 gradi) trascorso un determinato periodo di tempo.

Quando si attiva la funzione di cottura automatica con avvio rapido, si deve impostare anche il grado di cottura per il proseguimento di cottura che sarà selezionato automaticamente dall'elettronica.

La cottura automatica con avvio rapido è adatta per piatti che da freddi devono riscaldarsi velocemente e che possono poi continuare a cuocere senza dover essere controllati continuamente (p.e. i bolliti di carne).

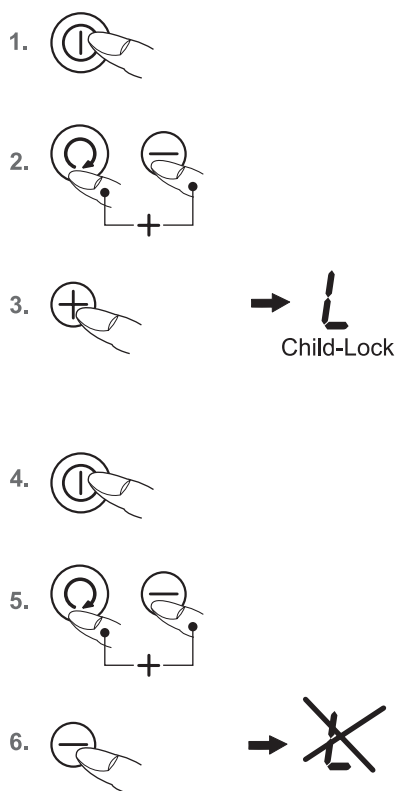
1. Premere il **tasto di accensione/spengimento** fino a che l'indicatore del grado di cottura non visualizza 0.
2. Premere più volte sul **tasto di selezione della zona** di cottura, per accendere l'indicatore della rispettiva zona di cottura.
3. Premere una sola volta il **tasto Più** per impostare direttamente il livello di cottura 9. A e 9 lampeggiano alternamente per alcuni secondi. Selezionare un ulteriore livello di cottura con il **tasto Meno** durante la fase di lampeggiamento. La A e il grado per il proseguimento di cottura selezionato lampeggiano ad intermittenza.
4. La cottura con avvio rapido sta funzionando correttamente e, si accende A. Trascorso un determinato periodo di tempo (vedi tabella), la cottura proseguirà al grado di cottura impostato precedentemente.

Grado di cottura impostato	Cottura automatica con avvio rapido Tempo (min:sec)
1	01:00
2	03:00
3	04:48
4	06:30
5	08:30
6	02:30
7	03:30
8	04:30
9	- : -

### Indicazioni

- Si può richiedere il livello di cottura successiva selezionato durante la fase della cottura con avvio rapido. Per questo, premere il **tasto Più** o il **tasto Meno** .
- Se dopo che si è attivata la funzione di cottura con avvio rapido, non si seleziona un grado di cottura inferiore a 9 per il proseguimento di cottura, la funzione si disattiva automaticamente dopo 10 secondi e rimane il grado di cottura 9.





## Sicurezza per bambini **L**

Questo dispositivo di sicurezza serve per prevenire un'accensione involontaria o non appropriata del piano di cottura da parte dei bambini. Il dispositivo blocca i comandi.

### Attivazione della sicurezza bambini

1. Premere il **tasto di accensione/spegnimento** Ⓜ per accendere il piano di cottura.
2. Premere quindi contemporaneamente il **tasto di selezione della zona di cottura** Ⓢ e il **tasto Meno** ⊖.
3. Premere poi solo il **tasto Più** ⊕ per attivare la sicurezza bambini. Gli indicatori del grado di cottura visualizzano una L per «Child-Lock» (blocco bambini); i comandi sono bloccati e il piano di cottura si disattiva.

### Disattivazione della sicurezza bambini

4. Premere il **tasto di accensione/spegnimento** Ⓜ.
5. Premere quindi contemporaneamente il **tasto di selezione della zona di cottura** Ⓢ e il **tasto Meno** ⊖.
6. Premere poi solo il **tasto Meno** ⊖ per disattivare la sicurezza bambini. La L si spegne.

### Indicazione

**Una caduta di corrente provoca la disattivazione della sicurezza bambini impostata.**



- Lasciare raffreddare la superficie di cottura prima di procedere alla pulizia.
- Il piano di cottura non deve assolutamente essere pulito utilizzando apparecchi di pulizia a vapore o simili!
- Durante la pulizia fare attenzione a non soffermarsi troppo a lungo sul **tasto di accensione / spegnimento** per evitare di accendere involontariamente il piano di cottura.

## Piano di cottura in vetroceramica

**Importante!** Per la pulizia non utilizzare mai detersivi aggressivi, come prodotti o spugne abrasive, prodotti antiruggine, smacchiatori, ecc.

### Pulizia dopo l'uso

1. Pulire sempre il piano di cottura quando sporco, preferibilmente dopo ogni uso. Per la pulizia servirsi di un panno umido e di un po' di detersivo per stoviglie a mano. Asciugare quindi il piano di cottura con un panno pulito per rimuovere i possibili resti di detersivo dalla superficie in vetroceramica.

### Manutenzione settimanale

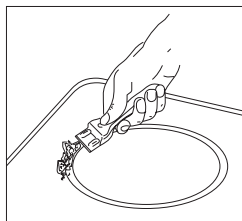
2. Pulire e curare il piano di cottura una volta la settimana con un prodotto comune per la pulizia della vetroceramica. Rispettare sempre le indicazioni del produttore.

Il silicone presente in questi prodotti genera una pellicola protettiva idrorepellente e antisporco. Tutte le impurità rimangono sulla pellicola e possono essere quindi rimosse con facilità. Asciugare quindi la superficie con un panno pulito. Fare attenzione a che non rimangano resti di detersivo sulla superficie di cottura perché avrebbero un effetto aggressivo al suo surriscaldamento e potrebbero quindi modificarne la struttura.

## Macchie speciali

Eliminare lo **sporco più difficile** e le macchie persistenti (ad es. di calcare) al termine della cottura, quando la zona di cottura è ancora tiepida. Usare un detersivo comune reperibile in commercio e procedere come descritto al punto 2.

Rimuovere inizialmente i **cibi incrostati** dalla superficie di cottura con un panno bagnato ed eliminare quindi quanto rimane servendosi di uno speciale raschietto per superfici in vetroceramica. Continuare quindi la pulizia come descritto al punto 2.



Rimuovere immediatamente **zucchero o materiale plastico** dalla superficie di cottura ancora calda con un raschietto per vetro. Continuare quindi la pulizia come descritto al punto 2.

I **granelli di sabbia** che possono essere caduti sul piano di cottura durante la pulizia di insalata o patate, potrebbero graffiarla quando si spostano le pentole! Rimuovere quindi immediatamente i possibili granelli dalla superficie di cottura.

I **cambiamenti cromatici** non influiscono sul funzionamento e la stabilità della vetroceramica. Non si tratta, infatti, di modifiche del materiale del piano di cottura, ma di semplici residui non rimossi che si sono quindi carbonizzati.

Lo sfregamento dei fondi delle pentole sulla superficie potrebbe causare la formazione di **aree lucide**, specialmente se le pentole sono d'alluminio o se si sono utilizzati detersivi non appropriati. Si possono rimuoverle solo a fatica utilizzando i comuni prodotti di pulizia. Può rendersi necessario ripetere la pulizia più volte. L'utilizzo di detersivi aggressivi, o la frizione con il fondo delle pentole, potrebbe smerigliare nel tempo le decorazioni del piano di cottura e potrebbe contribuire alla formazione di macchie scure.



Evitare lavori e riparazioni dell'apparecchio che non siano eseguiti da personale qualificato, perché si corre il rischio di scosse elettriche e cortocircuiti. La non osservanza di questa regola potrebbe avere come conseguenza danni alla persona e all'apparecchio. Fare pertanto eseguire i lavori soltanto da un elettricista specializzato come ad es. da uno del Servizio Tecnico.

### **Nota bene!**

Se dovesse mai verificarsi un guasto, consultare innanzitutto il presente manuale d'uso per verificare se può essere rimosso personalmente.

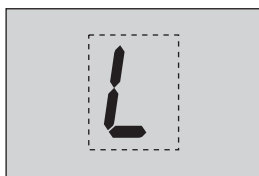
**Seguono alcuni consigli su come eliminare i possibili problemi.**

### **I fusibili scattano ripetutamente?**

Interpellare il Servizio Tecnico o un'elettricista.

### **Il piano di cottura non si accende?**

- Verificare che non sia scattato il fusibile domestico.
- Controllare che sia stato collegato il cavo di alimentazione.
- Sono bloccati i tasti a sensore (sicurezza bambini) e viene visualizzata una L?



- I tasti sono parzialmente coperti da un panno umido, un liquido o un oggetto metallico? Rimuovere l'oggetto.

### **Il simbolo F lampeggia.**

Si è in presenza di un azionamento dei tasti Touch-Control causato da cibi caduti sul piano di cottura, da pentole o da altri oggetti.

Rimedio: pulire la superficie o rimuovere l'oggetto.

Per disattivare il simbolo F spegnere e accendere il piano di cottura.

### **Si sentono rumori come se qualcosa scricchiolasse o scattasse?**

È dovuto a motivi tecnici e non può essere evitato.

### **Sono presenti rotture o incrinature sul piano di cottura?**

Pericolo di scosse elettriche in presenza di incrinature, crepe o se la superficie di cottura in vetroceramica si dovesse rompere. Spegnerne immediatamente l'apparecchio. Disinserire il fusibile ed interpellare il Servizio Tecnico.

## Indicazioni di sicurezza per il montaggio dei mobili da cucina

- Impiallacciate, collanti o rivestimenti plastici sui mobili adiacenti devono essere termoresistenti (>75°C). Se non sono sufficientemente termoresistenti, potrebbero deformarsi nel tempo.
- Ad apparecchio montato deve anche essere assicurata la protezione dal contatto accidentale con i cavi elettrici.
- Se si rispettano le distanze minime prescritte è permesso applicare dei pannelli decorativi in legno massiccio sul bordo posteriore del piano di lavoro.
- Devono anche essere rispettate le distanze minime dei ritagli del piano sul lato posteriore come indicato nelle illustrazioni di montaggio.
- Mantenere una distanza di sicurezza laterale dai pensili di almeno 40 mm. Il rivestimento laterale del pensile deve essere di materiale resistente al calore. Per esigenze tecniche di lavoro, la distanza laterale dai pensili deve essere di almeno 300 mm.
- La distanza minima da osservare tra le cappe aspiranti e la superficie di cottura deve corrispondere come minimo a quella indicata nelle istruzioni di montaggio della cappa aspirante.
- I materiali di imballo (p.es. fogli di plastica, polistirolo espanso, aghi, ecc.) devono essere tenuti lontani dai bambini, perché potrebbero risultare pericolosi per la loro incolumità. Potrebbero, infatti, inghiottire le parti piccole o rischiare il soffocamento giocando con le pellicole di plastica.

## Incasso

### Avvertenze importanti

- Rimuovere i possibili listelli trasversali che si trovano nell'area inferiore d'intaglio del piano di lavoro.
- Evitare un eccessivo surriscaldamento inferiore, causato per esempio da forni sprovvisti di ventilatore a corrente trasversale.
- Realizzando il montaggio sopra un cassetto, si deve prestare attenzione che possibilmente non ci sono oggetti appuntiti. Questi oggetti potrebbero angolarsi alla parte inferiore del piano di cottura e bloccare il cassetto.
- Se si trova una parete intermedia al di sotto del piano di cottura essa deve essere montata con una distanza minima di 20 mm dal fondo inferiore del piano di cottura per garantire una circolazione ottimale dell'aria attorno al piano di cottura.
- Il montaggio del piano di cottura sopra refrigeratori, lavastoviglie e lavatrici o asciugatori non è permesso.
- A causa del rischio d'incendio, assicuratevi che non ci siano mai oggetti infiammabili o deformabili per apporto di calore sotto o in diretta prossimità del piano di cottura.

### Guarnizione del piano di cottura

Controllare, prima del montaggio, che la guarnizione del piano di cottura sia collocata a dovere.



- Si devono evitare infiltrazioni di liquidi tra la cornice del piano di cottura e il piano di lavoro, oppure tra il piano di cottura e la parete, che potrebbero ricadere sugli elettrodomestici sottostanti.
- Se il piano di cottura è montato in una superficie di lavoro non piana, come p.e. quelle con rivestimenti di ceramica o simili (piastrelle etc.), si deve provvedere alla rimozione della guarnizione che si trova eventualmente sul piano di cottura e all'ermetizzazione della superficie di cottura utilizzando materiali per guarnizione di plastica.
- **Non fissare il piano di cottura utilizzando silicone**, perché non permetterebbe di smontare, se necessario, il piano di cottura senza danneggiarlo.

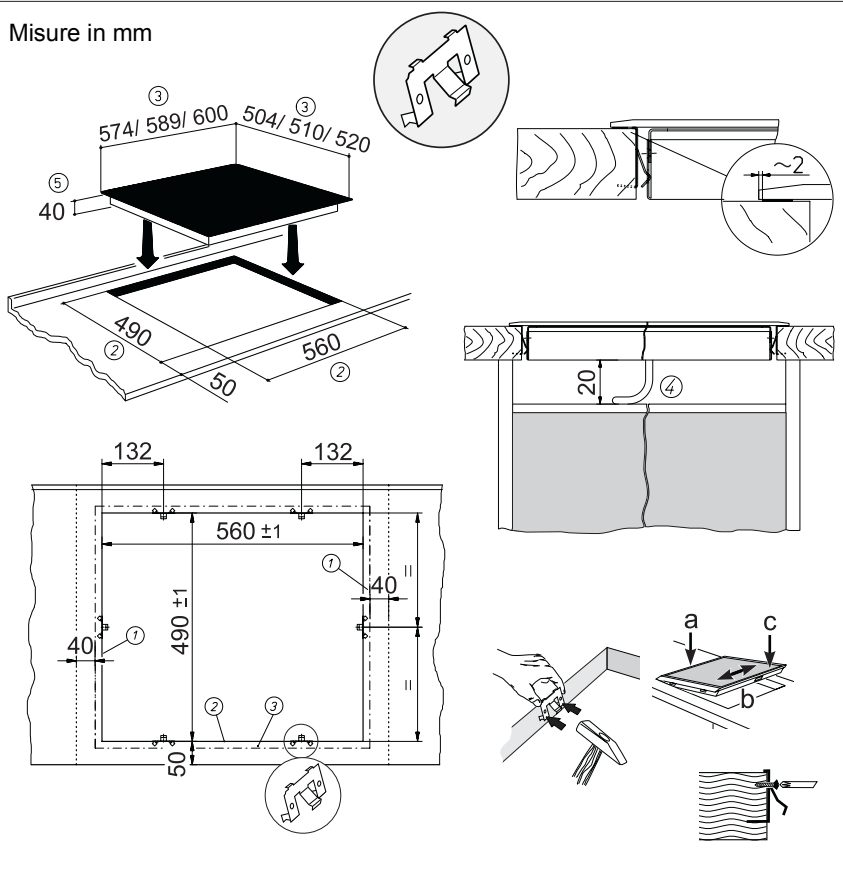
### Intaglio del piano di lavoro

Ritagliare il piano di lavoro in modo preciso servendovi di una buona lama di sega rettilinea o di una fresatrice verticale. Le superfici dell'intaglio devono quindi essere sigillate per evitare la penetrazione di umidità.

Il piano di cottura deve essere ritagliato in conformità con i relativi disegni. La superficie di cottura in vetroceramica deve essere in perfetta posizione orizzontale e presentare una perfetta tenuta. Un'installazione sotto tensione potrebbe significare la rottura della piastra. Controllare che la guarnizione del piano di cottura sia collocata a dovere.

Il piano di cottura va fissato o con delle clip oppure con delle linguette.

Misure in mm



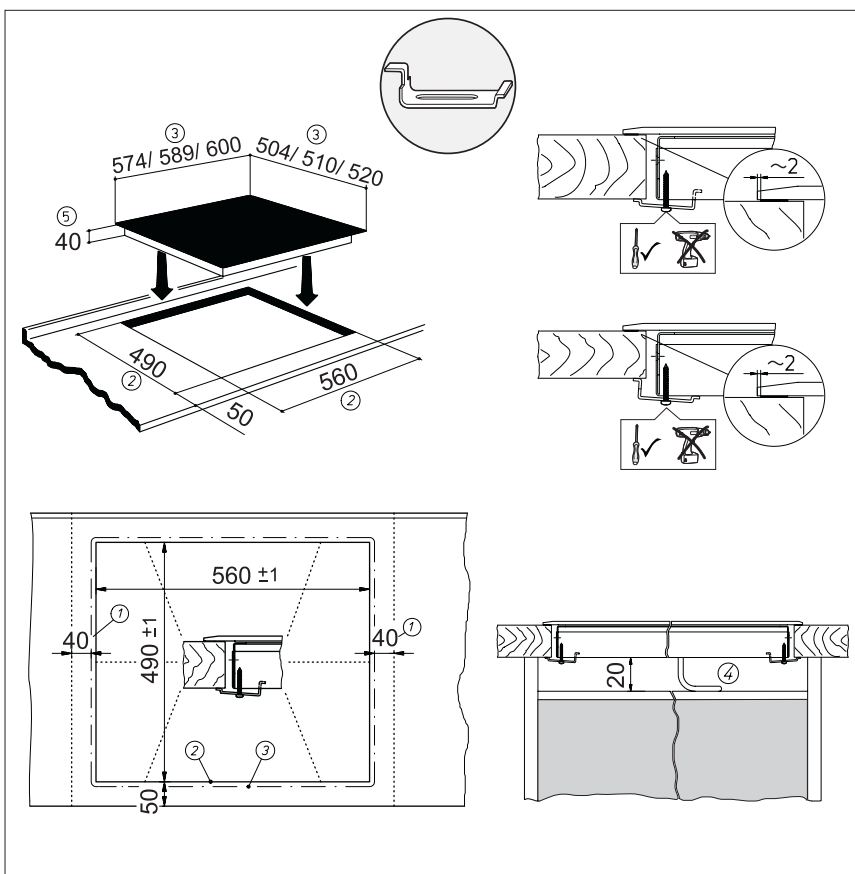
## Le clip

- Inserire le clip nell'intaglio del piano di lavoro alle distanze indicate. L'inserimento orizzontale non necessita di un'ulteriore regolazione in altezza.
- Importante! l'inserimento orizzontale delle clip deve combaciare con lo stesso livello del piano di lavoro (evitare il rischio di rotture).
- Montare il piano di cottura a sinistra (a), centrarlo (b) e bloccarlo con le clip (c) come da disegno.
- Per fissare le clip si possono utilizzare delle viti.

### Importante!

**Se il supporto dovesse essere inclinato o fissato eccessivamente, il piano di cottura in vetroceramica si potrebbe rompere durante il montaggio.**

- ① Distanza minima dalle pareti adiacenti
- ② Misure d'incasso
- ③ Misure esterne del piano di cottura
- ④ Passaggio del cavo nella parete posteriore
- ⑤ Altezza d'incasso



## Linguetta

- Inserire ed allineare il piano di cottura.
- Fissare ed allineare le linguette con le viti nei fori previsti passando dal lato inferiore.
- Avvitare le viti solo con un cacciavite a mano; non usare mai utensili automatici.
- Fare attenzione al corretto posizionamento delle linguette in piani di lavoro sottili.

### Importante!

**Se il supporto dovesse essere inclinato o fissato eccessivamente, il piano di cottura in vetroceramica si potrebbe rompere durante il montaggio.**

- ① Distanza minima dalle pareti adiacenti
- ② Misure d'incasso
- ③ Misure esterne del piano di cottura
- ④ Passaggio del cavo nella parete posteriore
- ⑤ Altezza d'incasso

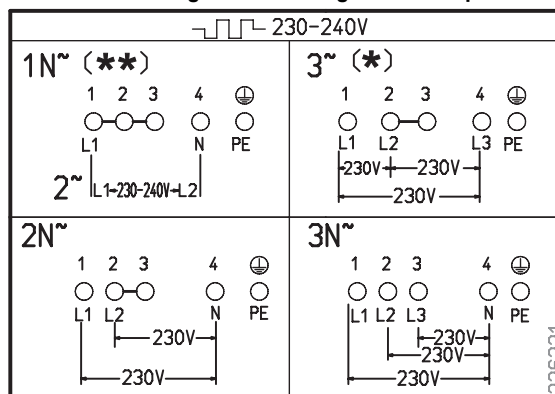
## Collegamento elettrico

- L'allacciamento elettrico del piano di cottura deve essere effettuato da un tecnico autorizzato.
- Devono essere osservate le norme di legge e le disposizioni di collegamento dell'azienda elettrica locale.
- Per l'allacciamento bisogna utilizzare un dispositivo che consenta di separare tutti i poli dell'apparecchio dalla rete per mezzo di un angolo di apertura di contatto di almeno 3 mm. Come dispositivi di sconnessione si possono utilizzare gli interruttori LS, i fusibili e le sicurezze.
- Staccare l'apparecchio dalla corrente elettrica, utilizzando uno di questi dispositivi, quando lo si vuole collegare all'alimentazione o riparare.
- Il filo di messa a terra deve avere una lunghezza maggiore a quella dei fili di conduzione della corrente, in maniera tale che, in caso di strappo della presa del cavo di alimentazione, sia l'ultimo a staccarsi.
- Le parti del cavo in eccesso devono essere estratte dalla zona ad incasso sotto l'apparecchio.
- Controllare che la tensione di rete corrisponda a quella indicata sulla targhetta.
- Ad apparecchio montato deve anche essere assicurata la protezione da contatto accidentale con cavi elettrici.
- Attenzione! I controlli elettronici potrebbero danneggiarsi irrimediabilmente se il collegamento non viene eseguito a regola d'arte.

## Nessun collegamento da parte della fabbrica.

- Per il collegamento occorre togliere il coperchio della scatola di collegamento situata sul fondo dell'apparecchio, per arrivare al morsetto di collegamento. Effettuato il collegamento, il coperchio deve essere nuovamente fissato, e il cavo deve essere bloccato con una fascetta resistente alla trazione.
- La linea di collegamento deve corrispondere come minimo al tipo H05 RR-F.

## Possibilità di collegamento: collegamento a 5 poli



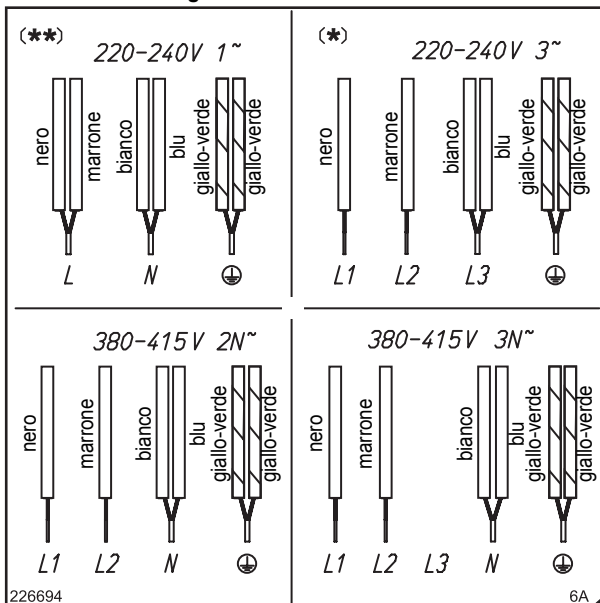
\* **Attenzione! Collegamento speciale 230 – 240 V 3~ !**

\*\* In Svizzera, questo modo di collegamento non è ammesso da parte del SEV.

## Collegamento da parte della fabbrica

- Il piano di cottura è dotato in sede di fabbricazione di un cavo di linea resistente al calore.
- Il collegamento va effettuato in conformità allo schema di collegamento, tranne il cavo è dotato di una spina.
- Se il cavo di collegamento alla rete di questo apparecchio viene danneggiato, deve essere sostituito con un cavo di collegamento speciale. Per evitare l'esposizione a rischi, la sostituzione deve essere effettuata unicamente dal produttore o dal suo servizio clienti.

## Possibilità di collegamento



- \* Attenzione! Collegamento speciale **220 - 240 V 3~** !  
 \*\* In Svizzera, questo modo di collegamento non è ammesso da parte del SEV.

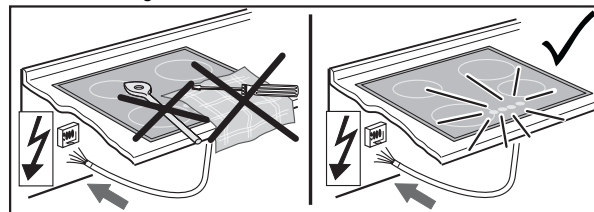
## Dati tecnici

<b>Dimensioni del piano di cottura</b>		
Altezza /larghezza /profondità mm	40 x 600 x 520	
<b>Zone di cottura</b>		
anteriore sinistra . . . . Ø cm / kW	21 / 2,3	
posteriore sinistra . . . Ø cm / kW	14,5/ 1,2	
posteriore destra . . . . Ø cm / kW	18 / 1,8	
anteriore destra . . . . .Ø cm / kW	14,5/ 1,2	
<b>Piano di cottura totale . . . . . kW</b>		6,5
<b>Valori di collegamento</b>		
Tensione nominale . . . . .	380-415V 3N~, 50-60 Hz	
Tensione dei componenti . . . . .	220 - 240V	

## Messa in funzione

Dopo il montaggio del piano e dopo l'allacciamento dell'alimentazione (collegamento alla rete) viene eseguito innanzitutto un test automatico dell'unità di comando e viene visualizzata un'informazione di servizio per il Servizio Tecnico.

Importante! Assicurarsi che non si trovino oggetti sui sensori durante il collegamento alla rete elettrica!



Pulire la superficie di cottura con una spugna umida e quindi asciugarla.

## Eliminación de los materiales de embalaje

Eliminar el embalaje de transporte en lo posible acorde al medio ambiente. El retorno de los materiales de embalaje al circuito de material economiza materias primas y reduce la generación de residuos.

## Eliminación de los aparatos antiguos



El símbolo en el producto o en su embalaje indica que este producto no se puede tratar como desperdicios normales del hogar. Este producto se debe entregar al punto de recolección de equipos eléctricos y electrónicos para reciclaje.

Al asegurarse de que este producto se deseché correctamente, usted ayudará a evitar posibles consecuencias negativas para el ambiente y la salud pública, lo cual podría ocurrir si este producto no se manipula de forma adecuada. Para obtener información más detallada sobre el reciclaje de este producto, póngase en contacto con la administración de su ciudad, con su servicio de desechos del hogar o con la tienda donde compró el producto.

## Utilización en conformidad con las especificaciones

La encimera ha sido diseñada para la preparación de alimentos dentro de un marco doméstico. No debe emplearse para otros fines y tiene que utilizarse siempre bajo supervisión.

## Aquí encontrará usted...

Lea por favor cuidadosamente las informaciones de este manual antes de poner en funcionamiento su encimera. Usted encontrará aquí indicaciones importantes para su seguridad, el empleo, el cuidado y el mantenimiento de su aparato para poder disfrutar mucho tiempo de él.

Si tuviera lugar una avería en algún momento, consulte antes de nada el capítulo «¿Qué hacer en caso de problemas?». Usted mismo puede reparar a menudo pequeñas averías y ahorrarse con ello innecesarios costes de servicio.

Conserve estas instrucciones cuidadosamente. Entregue estas instrucciones de uso de y de montaje a nuevos propietarios para información y seguridad.

## Contenido

<b>Advertencias de seguridad</b> .....	<b>73</b>
Conexión y funcionamiento.....	73
Encimera.....	73
Para personas.....	73
<b>Descripción del aparato</b> .....	<b>74</b>
Manejo mediante teclas de sensor .....	75
<b>Manejo</b> .....	<b>76</b>
Limitación de la duración del servicio .....	76
Otras funciones.....	76
Consejos para el ahorro de energía .....	76
Niveles de cocción .....	76
Indicación de calor residual .....	76
Accionamiento de tecla .....	77
Conexión de encimera y zona de cocción .....	77
Desconexión de una zona de cocción .....	77
Desconexión de la encimera.....	77
Función golpe de cocción .....	78
Seguro para niños .....	79
<b>Limpieza y conservación</b> .....	<b>80</b>
Encimera de vitrocerámica .....	80
Suciedad especial.....	80
<b>Qué hacer en caso de problemas</b> .....	<b>81</b>
<b>Instrucciones de montaje</b> .....	<b>82</b>
Indicaciones de seguridad para el montador de muebles de cocina.....	82
Montaje .....	82
Conexión eléctrica .....	84
Datos técnicos .....	85
Puesta en servicio.....	85



## Conexión y funcionamiento

- Los aparatos hay que montarlos siguiendo las disposiciones de seguridad correspondientes.
- La conexión a la red, el mantenimiento y la reparación de los aparatos deben ser llevados a cabo exclusivamente por un profesional autorizado según las normas de seguridad vigentes al respecto. Trabajos indebidamente realizados ponen en peligro su seguridad.

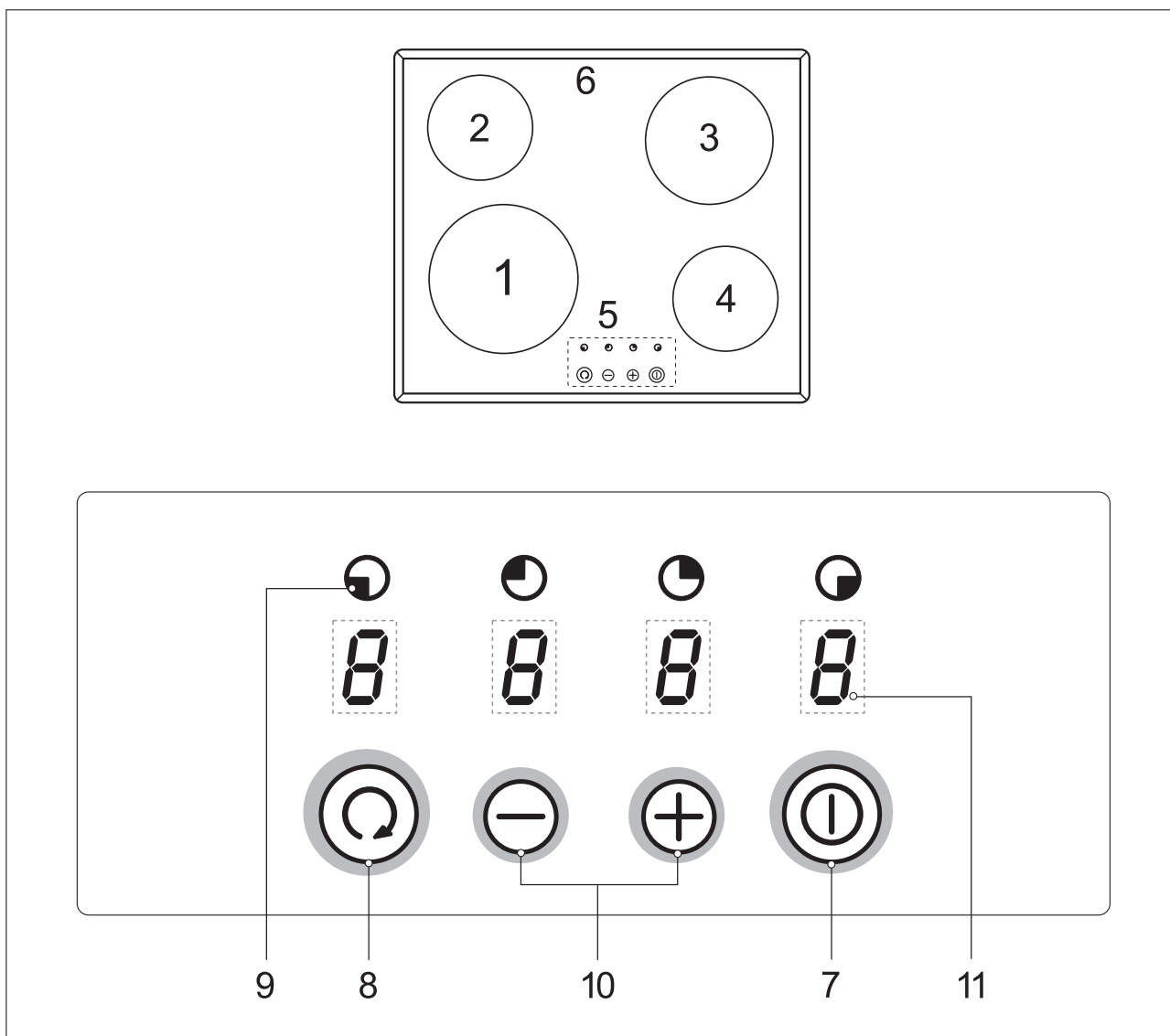
## Encimera

- Al cocinar hay que tomar en consideración la elevada rapidez de calentamiento de las zonas de cocción. ¡Evite el vaciado por evaporación de las ollas, debido a que en este caso existe riesgo de sobrecalentamiento de las mismas!
- No coloque las ollas y sartenes vacías sobre zonas de cocción conectadas.
- Precaución al utilizar ollas especiales para calentar al baño maría. ¡El contenido de tales ollas puede evaporarse sin que uno se dé cuenta! Ello tiene como consecuencia daños en la olla y en la zona de cocción. ¡No asumimos ninguna responsabilidad por tales daños!
- Después del uso es estrictamente necesario desconectar la zona de cocción con la tecla Menos.
- Grasas y aceites calientes en exceso pueden autoinflamarse. Preparar los alimentos que necesiten grasa o aceite siempre bajo supervisión. ¡No apagar jamás con agua grasas y aceites inflamados! Cubrir con la tapadera y apagar la zona de cocción.
- La superficie de vitrocerámica posee una elevada resistencia. No obstante hay que evitar que caigan objetos sólidos sobre la misma. Cargas por impacto puntual pueden conducir a la rotura del campo de cocción.
- En caso de roturas, saltaduras, fracturas u otro tipo de daños en la vitrocerámica existe riesgo de descarga eléctrica. Colocar inmediatamente el aparato fuera de servicio. Apagar inmediatamente el aparato, desconectar los fusibles domésticos y avisar al servicio técnico.
- Si no fuera posible apagar la superficie de cocción por algún defecto en el control de sensores, desconectar los fusibles domésticos y llamar al servicio técnico.
- ¡Precaución al trabajar con electrodomésticos! Los cables de la corriente no deben entrar nunca en contacto con las zonas de cocción calientes.
- ¡La superficie de vitrocerámica no debe utilizarse para depositar objetos!

- No colocar papel de aluminio o plásticos sobre las zonas de cocción. Mantener alejados de la proximidad de las placas de cocción aquellos materiales fácilmente fundibles, tales como materiales plásticos, películas, especialmente azúcar y productos con gran contenido en azúcar. El azúcar hay que eliminarlo inmediatamente (p. ej. mediante una rasqueta con una hoja de afeitar) mientras que la placa vitrocerámica está aún algo caliente para evitar deterioros.
- No depositar sobre la encimera objetos inflamables o combustibles que puedan suponer un peligro en caso de una conexión involuntaria.
- No calentar jamás latas de conserva vacías ni embalajes herméticos sobre las zonas de cocción. ¡Podrían reventar y explotar debido a la energía suministrada!
- Mantener limpias las teclas de sensor, ya que el aparato podría interpretar la suciedad como el contacto de un dedo. ¡No depositar nunca objetos (ollas, paños de cocina, etc.) sobre las teclas de los sensores!  
En caso de que alguna olla llegara a desbordarse hasta la tecla de algún sensor, recomendamos accionar la tecla de desconexión.
- Ollas y sartenes calientes no deben cubrir las teclas de sensor. En tal caso el aparato se desconecta de forma automática.
- Si hay animales domésticos en la vivienda que puedan alcanzar la encimera, entonces se debe activar el seguro para niños.

## Para personas

- Este aparato no es apropiado para ser manejado por personas (niños incluidos) con facultades físicas, sensoriales o intelectuales disminuidas o que no dispongan de la experiencia y/o los conocimientos requeridos, a no ser que actúen bajo la supervisión directa de una persona responsable de su seguridad o que reciban instrucciones de ésta última acerca del modo como emplear el aparato.  
Hay que supervisar a los niños para asegurarse de que no juegan con el aparato.
- **¡Atención!**  
Todas las superficies y puntos de cocción se calientan durante el servicio. Por ello, por principio, hay que mantener alejados a los niños pequeños.



La decoración puede diferir de la representada en las figuras.

- |   |  |
|---|--|
| <ul style="list-style-type: none"> <li>1. Zona de cocción delantera izquierda</li> <li>2. Zona de cocción trasera izquierda</li> <li>3. Zona de cocción trasera derecha</li> <li>4. Zona de cocción delantera derecha</li> <li>5. Panel de mando Touch Control</li> <li>6. Encimera de vitrocerámica</li> </ul> | <ul style="list-style-type: none"> <li>7. Tecla de encendido / apagado</li> <li>8. Tecla de selección de zonas de cocción</li> <li>9. Símbolo para la asignación de la posición de la zona de cocción en la encimera de vitrocerámica</li> <li>10. Tecla Más (aumentar) / Tecla Menos (disminuir)</li> <li>11. Indicación de nivel de cocción</li> </ul> |
|---|--|

## Manejo mediante teclas de sensor

El manejo del campo de cocción de vitrocerámica se lleva a cabo por medio de teclas de sensor Touch-Control. Las teclas de sensor funcionan como se indica a continuación: tocar con la punta del dedo brevemente un símbolo de la superficie de vitrocerámica. Una señal acústica confirma cada accionamiento correcto. Por motivos de brevedad, en lo sucesivo, las teclas de sensor Touch-Control serán denominadas brevemente como «teclas».

### Tecla de encendido/apagado (7)

Con esta tecla se conecta y desconecta la totalidad de la encimera. La tecla es, por así decir, el interruptor principal.

### Tecla de selección de zonas de cocción (8)

Pulsando varias veces la tecla de selección de zonas de cocción se selecciona una zona de cocción, para la que seguidamente es posible ajustar un nivel de cocción por medio de la tecla Más o la tecla Menos.

### Tecla Más / Tecla Menos (10)

Con estas teclas se llevan a cabo los ajustes de los niveles de cocción. Con la tecla Menos se reduce el valor indicado, y con la tecla Más se aumenta. El valor indicado puede borrarse pulsando ambas teclas simultáneamente.

### Indicación de nivel de cocción (11)

La indicación del nivel de cocción indica el nivel de cocción seleccionado, o bien:

- H Calor residual
- A Función golpe de cocción
- L Seguro de protección para niños (Child-Lock)
- F Accionamiento permanente de las teclas de sensor (error)

## Limitación de la duración del servicio

La encimera dispone de una limitación automática de la duración del funcionamiento. El tiempo de funcionamiento continuo de cada una de las zonas de cocción depende del nivel de cocción seleccionado (ver tabla).

Condición es que durante el tiempo de funcionamiento no se lleve a cabo ningún ajuste en la zona de cocción. Cuando se dispara el dispositivo de limitación del funcionamiento se desconecta la zona de cocción, suena una breve señal acústica y en la indicación aparece una H.

Nivel de cocción ajustado	Limitación de la duración del servicio en horas
1, 2	6
3, 4	5
5	4
6, 7, 8, 9	1,5

## Otras funciones

Al pulsar varias teclas simultáneamente o al pulsar una o más durante más tiempo (p.ej. al poner por descuido una olla sobre las teclas) no tiene lugar ninguna función.

El símbolo  $F$  parpadea. Retire el objeto de las teclas de sensor y conectar de nuevo la encimera.

## Consejos para el ahorro de energía

A continuación encontrará usted algunas indicaciones para trabajar de forma económica y eficiente con su nueva encimera y la batería de cocina.

- El diámetro del fondo del recipiente tiene que ser del mismo tamaño que el diámetro de la zona de cocción.
- Al comprar ollas hay que tener en cuenta que a menudo se indica el diámetro superior de las mismas. Este es casi siempre mayor que el diámetro del fondo de la olla.
- Las ollas a presión permiten un ahorro considerable de tiempo y de energía gracias al espacio de cocción cerrado y a la presión que se genera dentro del mismo. Mediante una duración más breve de la cocción no se pierden tantas vitaminas.
- Hay que fijarse en que haya siempre una cantidad suficiente de líquido dentro de la olla a presión, ya que en caso de que el líquido se acabara es posible que resulten dañadas por sobrecalentamiento tanto la zona de cocción como la olla.
- A ser posible hay que tapar siempre las ollas siempre una tapa adecuada.
- Hay que emplear la olla adecuada a la cantidad de alimentos que se quiere preparar. Una olla grande con poco contenido requiere mucha energía.

## Niveles de cocción

La potencia de calentamiento puede ajustarse en varios niveles. En la tabla pueden apreciarse algunos ejemplos de empleo para cada uno de los niveles.

Nivel ajustado	Apropiado para
0	Posición de desconexión, aprovechamiento del calor residual
1-2	Calor residual de cantidades reducidas. <b>(potencia mínima)</b>
3	Proseguir la cocción
4-5	Prosecución de la cocción de cantidades mayores, prosecución de la fritura de piezas mayores
6	Freír, preparar harina tostada
7-8	Asar
9	Inicio de la cocción y de la fritura, freír <b>(potencia máxima)</b>

## Indicación de calor residual

La encimera de vitrocerámica está equipada con una indicación de calor residual H.

Durante tanto tiempo como se mantenga iluminada la H después de la desconexión será posible emplear el calor residual para derretir mantequilla o para mantener calientes los alimentos.

Cuando se apague la letra H es posible que la zona de cocción todavía esté caliente. ¡Existe peligro de quemaduras!

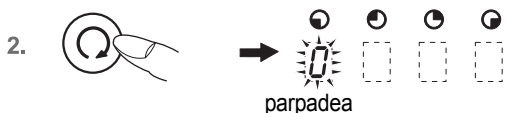


## Accionamiento de tecla

El control aquí descrito espera, después de accionar una tecla (de selección), **seguidamente** el accionamiento de la tecla siguiente.

El accionamiento de la tecla siguiente tiene que llevarse a cabo por principio **dentro de un plazo de 10 segundos**, ya que en caso contrario se anula la selección.

Las teclas Más/Menos pueden pulsarse individualmente o mantenerse pulsadas de forma permanente.



## Conexión de encimera y zona de cocción

1. Pulsar la **tecla de encendido / apagado** (Ⓜ) hasta que parpadee la indicación de los niveles de cocción 0. El control está listo para el funcionamiento.

2. Pulsar varias veces la **tecla de selección de zonas de cocción** (Ⓢ) para que parpadee la indicación de nivel de cocción de la zona seleccionada.

3. Seleccionar un nivel de cocción con la **tecla Más** (+) o con la **tecla Menos** (-).

Con la tecla Más se conecta la zona de cocción 9, y con la tecla Menos el nivel de cocción 4.

Indicación:

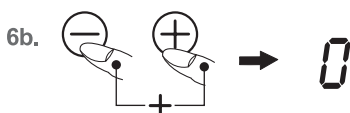
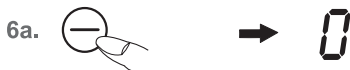
La función de golpe de cocción se activa automáticamente cuando está ajustado el nivel de cocción 9. Durante algunos segundos parpadean alternativamente A y 9.

Si se espera este tiempo sin seleccionar un nivel menor de prosecución de la cocción, entonces no la función de golpe de cocción no entra en funcionamiento.

Ver sección «Función golpe de cocción».

4. Colocar sobre la zona de cocción un **recipiente**.

Para cocinar simultáneamente en otras zonas de cocción, repetir los puntos del 2 al 4.



## Desconexión de una zona de cocción

5. Pulsar varias veces la **tecla de selección de zonas de cocción** (Ⓢ) para que parpadee la indicación de nivel de cocción de la zona seleccionada.

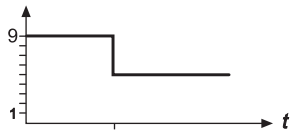
6. a) Pulsar la **tecla Menos** (-) varias veces hasta que en la indicación del nivel de cocción aparezca un 0, o bien

b) pulsar la **tecla Menos** (-) y la **tecla Más** (+) simultáneamente. La zona de cocción se desconecta directamente desde cada nivel de cocción, o bien

c) accionar la **tecla de encendido/apagado** (Ⓜ). Entonces se desconecta la totalidad de la encimera (se desconectan todas las zonas de cocción).

## Desconexión de la encimera

7. Accionar la **tecla de encendido/apagado** (Ⓜ). La encimera se desconecta por completo independientemente del ajuste.



1. →
2. →
3. →   
 →
- 4.

## Función golpe de cocción *R*

Con la función golpe de cocción, la cocción comienza al nivel 9. Después de un tiempo determinado se cambia a un nivel de cocción más bajo (de 1 a 8).

Cuando se emplea la función golpe de cocción sólo hay que elegir el nivel de cocción con el que se desea que prosiga la cocción después del inicio, ya que la electrónica cambia automáticamente a ese nivel.

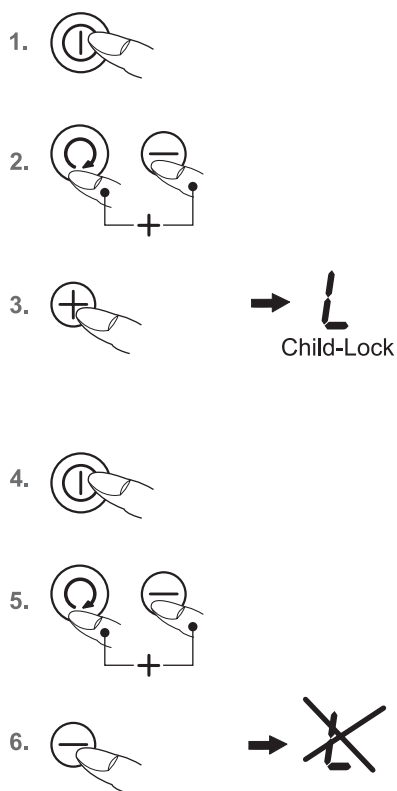
La función golpe de cocción es adecuada para platos que se ponen fríos sobre la encimera, que han de calentarse a gran potencia y que no tienen que ser observados permanentemente cuando se hacen al nivel de prosecución de la cocción (tal es el caso de la sopa de carne).

1. Pulsar la **tecla de encendido / apagado** hasta que parpadee la indicación de los niveles de cocción 0.
2. Pulsar varias veces la **tecla de selección de zonas de cocción** para que parpadee la indicación de nivel de cocción de la zona seleccionada.
3. Pulsar una vez la **tecla Más** para ajustar el nivel de cocción máximo, el 9. Durante algunos segundos parpadean alternativamente A y 9. Durante la fase de parpadeo, pulsar la **tecla Menos** para seleccionar un nivel menor de prosecución de la cocción entre 1 y 8. Entonces parpadean alternativamente A y el nivel seleccionado para la prosecución de la cocción.
4. La función golpe de cocción marcha conforme al programa. A se ilumina permanentemente. Después de un tiempo determinado (ver tabla) se prosigue la cocción con el nivel de prosecución ajustado.

Nivel de cocción ajustado	Función golpe de cocción Tiempo (min:segs)
1	01:00
2	03:00
3	04:48
4	06:30
5	08:30
6	02:30
7	03:30
8	04:30
9	- : -

### Indicaciones

- Durante la función de golpe de cocción es posible consultar el nivel de prosecución de la cocción seleccionado. Para ello, pulsar la **tecla Más** o la **tecla Menos** .
- Si después de activar la función golpe de cocción se deja el nivel 9 y no se elige un nivel menor para la prosecución de la cocción, entonces la función golpe de cocción se desconecta automáticamente después de transcurridos 10 segundos, y se mantiene el nivel 9.



## Seguro para niños **L**

El seguro para niños tiene como función el evitar que los niños puedan conectar la encimera de vitrocerámica deliberadamente o por descuido. Para ello se bloquean el manejo.

### Activación del seguro para niños

1. Accionar la **tecla de encendido/apagado** ⏻ para conectar la encimera.
2. Inmediatamente después, pulsar la **tecla de selección de zonas de cocción** ⦿ y la **tecla Menos** ⊖ simultáneamente.
3. Seguidamente, pulsar la **tecla Más** ⊕ para activar el seguro para niños. En las indicaciones de niveles de cocción aparece una L como signo de Child-Lock; el manejo está bloqueado y la encimera se desconecta.

### Desactivación del seguro para niños

4. Accionar la **tecla de encendido/apagado** ⏻.
5. Inmediatamente después, pulsar la **tecla de selección de zonas de cocción** ⦿ y la **tecla Menos** ⊖ simultáneamente.
6. Seguidamente, pulsar la **tecla Menos** ⊖ para desactivar el seguro para niños. La L se apaga.

### Indicación

En caso de un corte del suministro eléctrico, el seguro para niños se anula, es decir se desactiva si estuviera conectado.



- Apagar los quemadores y dejar enfriar antes de la limpieza.
- ¡La encimera de vitrocerámica no debe limpiarse bajo ninguna circunstancia con un aparato de limpieza a vapor o similares!
- Al limpiar hay que procurar pasar el paño muy brevemente sobre la **tecla encendido / apagado**. ¡Así se evitará una conexión involuntaria!

## Encimera de vitrocerámica

**¡Importante!** No utilizar jamás agentes limpiadores agresivos, tales como agentes abrasivos bastos, estropajos que arañen, anticorrosivos y quitamanchas etc.

### Limpieza después del uso

1. Limpiar la totalidad de la encimera siempre que se ensucie; lo mejor es limpiarla después de cada uso. Para ello hay que emplear un paño húmedo y algo de lavavajillas. Después hay que secar la encimera frotando con un paño limpio, de manera que no queden restos de lavavajillas sobre la superficie.

### Limpieza semanal

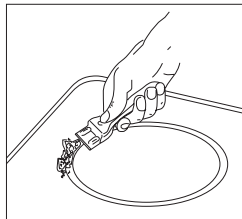
2. Limpiar y tratar a fondo la totalidad de la encimera una vez a la semana con limpiadores corrientes para vitrocerámica. Observar en todo caso las indicaciones del fabricante.

El alto contenido en silicona del producto crea una capa protectora, resistente al agua y a la suciedad. Todo tipo de suciedad queda sobre la capa protectora, pudiéndose retirar más fácilmente. Secar después frotando con un paño limpio. Sobre la superficie no debe quedar ningún resto de agente limpiador, ya que estos restos tienen un efecto agresivo al calentarse, alterando la superficie.

## Suciedad especial

**Suciedad fuerte** y manchas (manchas de cal, manchas que brillan a modo de nácar) se eliminan mejor cuando la encimera está aún un poco caliente. Emplear para ello un limpiador corriente. Para ello proceder como se indica bajo el punto 2.

**Alimentos derramados o desbordados** hay que reblandecerlos primero con un paño húmedo, y seguidamente hay que retirar los restos de suciedad con una rasqueta especial para encimeras de vitrocerámica. Después hay que limpiar la superficie como se describe bajo el punto 2.



**Azúcar requemado** y plástico derretido hay que eliminarlos de inmediato - cuando aún están calientes - con una rasqueta para cristal. Después hay que limpiar la superficie como se describe bajo el punto 2.

**La arenilla** que pudiera caer sobre la encimera al pelar patatas o al limpiar la ensalada puede ocasionar después arañazos al mover las ollas. Por ello hay que fijarse en que no quede nada de arenilla sobre la superficie.

**Cambios de color de la encimera** no influyen en la funcionalidad ni en la estabilidad de la vitrocerámica. No se trata de daños del material, sino de restos de comida requemada que no fueron limpiados.

**Lugares brillantes** se forman mediante la fricción del fondo de la olla, especialmente al emplear batería de cocina con fondo de aluminio o a causa de productos de limpieza inadecuados. Pueden eliminarse con dificultad usando productos de limpieza usuales. Posiblemente sea necesario repetir la limpieza varias veces. Mediante la utilización de productos de limpieza abrasivos y fondos de olla que rozan, se va desgastando la decoración produciéndose manchas oscuras.





Manipulaciones y reparaciones en el aparato por parte de personas no cualificadas son peligrosas, ya que existe peligro de electrocución y de cortocircuito. Hay que prescindir de tales manipulaciones y reparaciones para prevenir daños personales y materiales. Tales trabajos, por tanto, deben ser realizados exclusivamente por un electricista especializado, por ejemplo los del servicio técnico de atención al cliente.

### ¡Obsérvese!

Si se presentaran anomalías en el aparato, comprobar primero de la mano de estas instrucciones de manejo si uno mismo está en condiciones de eliminar las causas de esas anomalías.

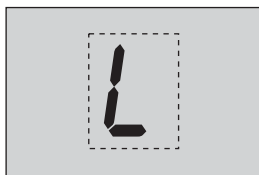
**A continuación hallará usted consejos para la eliminación de anomalías.**

### ¿Los fusibles responden varias veces?

¡Llame al servicio técnico o a un instalador eléctrico!

### ¿No es posible conectar la encimera?

- ¿Se ha fundido el fusible de la instalación doméstica (caja de fusibles)?
- ¿Está conectado el cable de conexión a la red?
- ¿Están bloqueadas las teclas (seguro para niños), es decir se indica una L?



- ¿Están las teclas de sensor parcialmente cubiertas por un paño húmedo, por un líquido o por un objeto metálico? Eliminar los objetos.

### El símbolo **F** parpadea.

Se produce un accionamiento permanente de las teclas de sensor Touch-Control debido a restos de comida derramados o a partes de vajilla u otros objetos que las cubren.

Solución: Limpiar la superficie o retirar el objeto.

Para borrar el símbolo **F** hay que desconectar y volver a conectar la encimera.

### ¿El campo de cocción produce ruidos (como clics o como crujidos)?

Ello viene determinado por causas técnicas y no resulta posible evitarlo.

### ¿La encimera presenta grietas o roturas?

En caso de roturas, saltaduras, fracturas u otro tipo de daños en la vitrocerámica existe riesgo de descarga eléctrica. Colocar inmediatamente el aparato fuera de servicio. Apagar inmediatamente el aparato, desconectar los fusibles domésticos y avisar al servicio técnico.

## Indicaciones de seguridad para el montador de muebles de cocina

- Los recubrimientos de contrachapado, el pegamento utilizado y los recubrimientos de plástico de los muebles limítrofes tienen que ser resistentes a la temperatura (>75°C). Si los recubrimientos no son lo suficientemente resistentes a la temperatura, entonces puede ser que se deformen.
- El montaje tiene que garantizar una protección contra contacto accidental.
- Está permitido el empleo de listones de cierre de pared de madera maciza sobre la superficie de trabajo detrás de la encimera siempre que se respeten las distancias mínimas según el esquema de montaje.
- Hay que respetar las distancias mínimas de los recortes de la encimera hacia atrás según el esquema de montaje.
- Al llevar a cabo el montaje directamente junto a un armario alto hay que prever una distancia de seguridad de 40 mm como mínimo. Hay que revestir la superficie lateral del armario alto con un material resistente al calor. Por requerimientos técnicos de trabajo, sin embargo, la distancia tiene que ser de 300 mm como mínimo.
- La distancia entre la encimera y la campana extractora de humos como mínimo tiene que ser tan grande como se prescribe en las instrucciones de montaje de la campana.
- Los materiales del embalaje (plásticos, icopor, clavos etc.) tienen que ser puestos fuera del alcance de los niños, ya que representan posibles fuentes de peligro. Las piezas pequeñas pueden ser tragadas y los plásticos representan peligro de asfixia.

## Montaje

### Indicaciones importantes

- Los posibles travesaños de debajo de la placa de trabajo deberán retirarse, al menos los situados debajo de la zona del recorte de la placa de trabajo.
- Se debe evitar un exceso de generación de calor desde abajo, como el causado p.ej. por un horno sin ventilador de corriente transversal.
- Al realizar el montaje sobre un cajón hay que tener cuidado de, en la medida de lo posible, no guardar en él objetos puntiagudos. Tales objetos podrían ladearse en la parte inferior de la encimera bloqueando entonces el cajón.
- Si hay un entresuelo por debajo de la encimera, con objeto de garantizar una ventilación suficiente de la misma hay que mantener una distancia mínima de 20 mm entre dicho entresuelo y la base de la encimera.
- No se permite el montaje de la encimera por encima de aparatos refrigeradores de cualquier tipo, de lavavajillas o lavadoras o aparatos secadores.
- Hay que poner cuidado de que no se depositen o dispongan directamente junto a o bajo el campo de cocción objetos que representen un peligro en contacto con el fuego, con materiales ligeramente inflamables o deformables a causa del calor.

### Junta de la encimera

Antes del montaje hay que colocar la junta de la encimera que se adjunta sin que quede ningún hueco.



- Se debe evitar que puedan acceder líquidos a los electrodomésticos que pudiera haber montados debajo por entre el borde de la encimera y la placa de trabajo o por entre la superficie de trabajo y la pared.
- Al montar la encimera sobre una placa de trabajo no lisa, por ejemplo con un revestimiento cerámico o similar (azulejos etc.), hay que retirar la junta de la encimera y proceder a la impermeabilización de la misma respecto a la placa de trabajo con materiales aislantes plásticos (masilla).
- **¡No pegar la encimera con silicona bajo ninguna circunstancia!** En tal caso ya no sería posible un desmontaje no destructivo de la encimera.

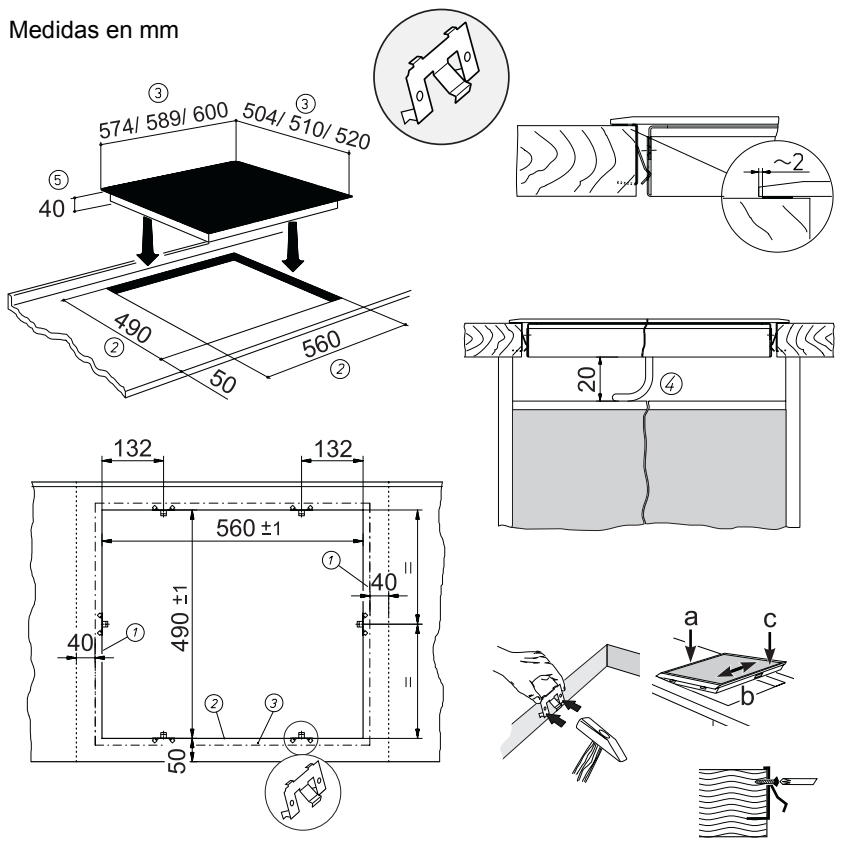
### Recorte de la superficie de trabajo

El recorte de la superficie de trabajo tiene que llevarse a cabo con la mayor exactitud posible por medio de una hoja de sierra recta o por medio de una rebajadora. Los bordes de cortado tienen que ser sellados después para que no pueda penetrar la humedad.

El recorte para la encimera se lleva a cabo en correspondencia con las figuras. Se requiere imprescindiblemente que la encimera de vitrocerámica esté colocada en forma plana y bien enrasada. Cualquier distensión podrá producir la rotura de la encimera. Compruebe la junta de la superficie de cocción con respecto a un asiento correcto y un apoyo continuo.

La encimera de vitrocerámica se fija o bien mediante clips o mediante piezas de unión.

Medidas en mm



## Clips

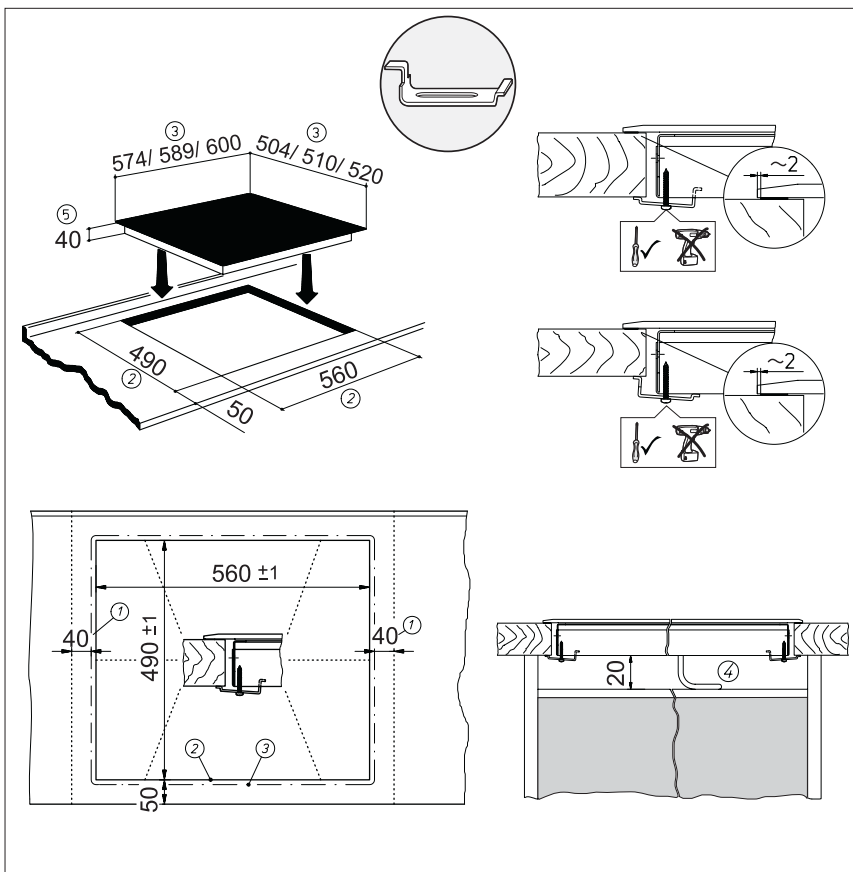


- A continuación, clavar los clips en el recorte de la placa de trabajo según las distancias indicadas en la figura. Gracias al tope horizontal no resulta necesario nivelar la altura.
- Importante: El tope horizontal de los clips tiene que quedar raso sobre la superficie de trabajo. (Evitar riesgo de rotura).
- Apoyar ahora la superficie de cocción contra la izquierda de acuerdo a la ilustración (a), alinear (b) y encajar (c).
- Para asegurar los clips es posible emplear tornillos.

### Importante:

**¡Debido a una posición inclinada o a un tensado incorrecto existe peligro de ruptura al montar la superficie de cocción de vitrocerámica!**

- ① Distancia mínima a las paredes vecinas
- ② Medida de fresado
- ③ Medida exterior de la encimera
- ④ Conducción de cable en la pared trasera
- ⑤ Altura de montaje



## Brida



- Colocar y alinear la encimera.
- Colocar las piezas de unión desde abajo en los agujeros de fijación previstos, alinearlas y apretarlas.
- Apretar los tornillos a mano con un destornillador; no emplear un destornillador eléctrico.
- En caso de placas de trabajo delgadas hay que observar que la pieza de unión se encuentre en la posición correcta.

### Importante:

**¡Debido a una posición inclinada o a un tensado incorrecto existe peligro de ruptura al montar la superficie de cocción de vitrocerámica!**

- ① Distancia mínima a las paredes vecinas
- ② Medida de fresado
- ③ Medida exterior de la encimera
- ④ Conducción de cable en la pared trasera
- ⑤ Altura de montaje

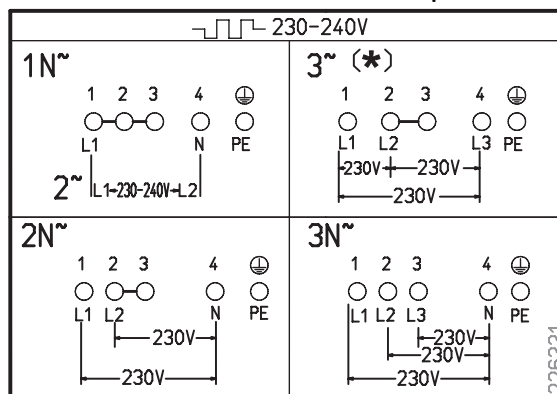
## Conexión eléctrica

- ¡La conexión eléctrica debe ser llevada a cabo exclusivamente por un profesional autorizado!
- Deben respetarse en toda su extensión las prescripciones legales vigentes y las condiciones de conexión de la compañía abastecedora de la electricidad.
- Para la conexión del aparato es preciso prever un dispositivo que permita separar el mismo de la red en todos sus terminales, con una apertura de contacto de 3 mm como mínimo. Como separadores idóneos se consideran interruptores LS, fusibles y contactores.
- Para conectar y al reparar hay que cortar la corriente del aparato mediante alguno de estos dispositivos.
- El conductor neutro debe dimensionarse con la longitud suficiente para que, caso de caer el soporte de cable, se someta a tiro sólo después del cable conductor de electricidad.
- La longitud sobrante del cable debe ser sacada de la zona interior por debajo del aparato.
- Observar que la tensión de red concuerde con la de la placa de características.
- El montaje tiene que garantizar una protección completa contra contacto accidental.
- ¡Atención! Una conexión errónea conduce a la destrucción total de la electrónica de potencia.

## El cable de conexión no viene de fábrica

- Para la conexión hay que soltar la tapa de la caja de enchufe del lado del aparato con objeto de acceder al borne de conexión. Tras la conexión se colocará de nuevo la tapa protegiendo la línea de alimentación con la abrazadera contra tiros del cable.
- La línea de conexión deberá corresponder como mínimo al tipo H05 RR-F.

## Posibilidades de conexión: Conexión de 5 polos

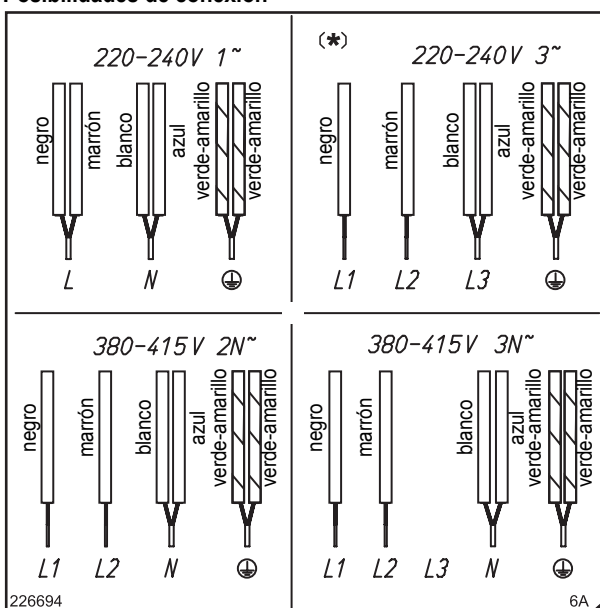


\* ¡Atención! Conexión especial 230 – 240 V 3~ !

## El cable de conexión viene de fábrica

- La encimera de cocción está equipada de fábrica con una línea de conexión resistente a la temperatura.
- La conexión a la red se realiza en conformidad con el esquema de conexión, a no ser que la línea de conexión esté equipada ya con una clavija de enchufe.
- Si resulta dañada la línea de conexión de este aparato, hay que recambiarla por una línea de conexión especial. Con objeto de evitar peligros, estos trabajos tienen que ser llevados a cabo exclusivamente por el fabricante o por su servicio postventa.

## Posibilidades de conexión



\* ¡Atención! Conexión especial 220 - 240 V 3~ !

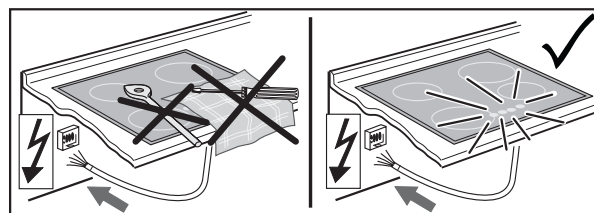
## Datos técnicos

<b>Dimensiones Encimera</b>		
Alto/ Ancho/ Largo . . . . . mm	40 x 600 x 520	
<b>Zonas de cocción</b>		
delantera izquierda . . . Ø cm / kW	21 / 2,3	
traseira izquierda . . . . . Ø cm / kW	14,5/ 1,2	
traseira derecha . . . . . Ø cm / kW	18 / 1,8	
delantera derecha . . . . . Ø cm / kW	14,5/ 1,2	
<b>Encimera total</b> . . . . . kW	6,5	
<b>Valores de conexión</b>		
Tensión de red . . . . .	380-415V 3N~, 50-60 Hz	
Tensión nominal de los componentes . . . . .	220 - 240V	

## Puesta en servicio

Después del montaje de la encimera y después de la conexión de la tensión de alimentación (conexión a la red) se produce primero un test automático del control, y se indica una información de servicio para el cliente.

Importante: ¡Para la conexión a la red no debe haber objetos sobre las teclas de sensor del Touch Control!



Limpiar la superficie de la encimera brevemente con una esponja y agua jabonosa y secar frotando con un paño.

## Eliminação da embalagem

Elimine a embalagem de transporte do modo mais ecológico possível. O retorno dos materiais de embalagem ao ciclo de materiais economiza matéria-prima e reduz o lixo.

## Eliminação dos aparelhos antigos



O símbolo no produto ou na embalagem indica que este produto não pode ser tratado como lixo doméstico. Em vez disso, deve ser entregue ao centro de recolha selectiva para a reciclagem de equipamento eléctrico e electrónico.

Ao garantir uma eliminação adequada deste produto, irá ajudar a evitar eventuais consequências negativas para o meio ambiente e para a saúde pública, que, de outra forma, poderiam ser provocadas por um tratamento incorrecto do produto. Para obter informações mais pormenorizadas sobre a reciclagem deste produto, contacte os serviços municipalizados locais, o centro de recolha selectiva da sua área de residência ou o estabelecimento onde adquiriu o produto.

## Utilização conforme as determinações

A placa de cozinhar só deve ser usada para a preparação de alimentos em uso doméstico. Não deve ser utilizada para outros fins e só deve ser usada sob vigilância.

## Aqui você encontra...

Leia cuidadosamente as informações contidas nesta brochura antes de colocar o aparelho em funcionamento. Aqui encontra indicações importantes referentes à sua segurança, ao uso, à conservação e à manutenção do aparelho para que tenha prazer em utilizá-lo.

Caso venha a ocorrer uma falha, consulte primeiro o capítulo «Caso surjam problemas». Falhas menores podem, muitas vezes, ser eliminadas pelo próprio utilizador, economizando-se, desta forma, custos desnecessários com assistência.

Guarde cuidadosamente este manual de instruções. Se for o caso, entregue-o ao novo proprietário do aparelho para a segurança e informação do mesmo.

## Índice

<b>Indicações de segurança .....</b>	<b>87</b>
Ligação e funcionamento .....	87
Placa de cozinhar .....	87
Pessoas .....	87
<b>Descrição do aparelho.....</b>	<b>88</b>
Comando através das teclas de sensor.....	89
<b>Utilização .....</b>	<b>90</b>
Limitação do tempo de funcionamento .....	90
Outras funções.....	90
Dicas para poupar energia.....	90
Níveis de cozimento.....	90
Indicação do calor residual .....	90
Accionamento de teclas.....	91
Ligar a placa de cozinhar e uma zona de cozinhar .....	91
Desligar a zona de cozinhar .....	91
Desligar a placa de cozinhar.....	91
Sistema automático de levar a fervura .....	92
Protecção para crianças .....	93
<b>Limpeza e conservação.....</b>	<b>94</b>
Placa de cozinhar vitrocerâmica .....	94
Sujidades especiais .....	94
<b>Caso surjam problemas .....</b>	<b>95</b>
<b>Instruções de montagem.....</b>	<b>96</b>
Indicações de segurança para o instalador	
de móveis de cozinha .....	96
Instalação.....	96
Ligação eléctrica.....	98
Dados técnicos .....	99
Colocação em funcionamento .....	99

## Ligação e funcionamento

- Os aparelhos são construídos de acordo com as normas de segurança pertinentes.
- A ligação à rede, a manutenção e a reparação dos aparelhos só podem ser efectuadas por um técnico autorizado de acordo com as disposições de segurança vigentes. Trabalhos realizados não conformes comprometem a sua segurança.

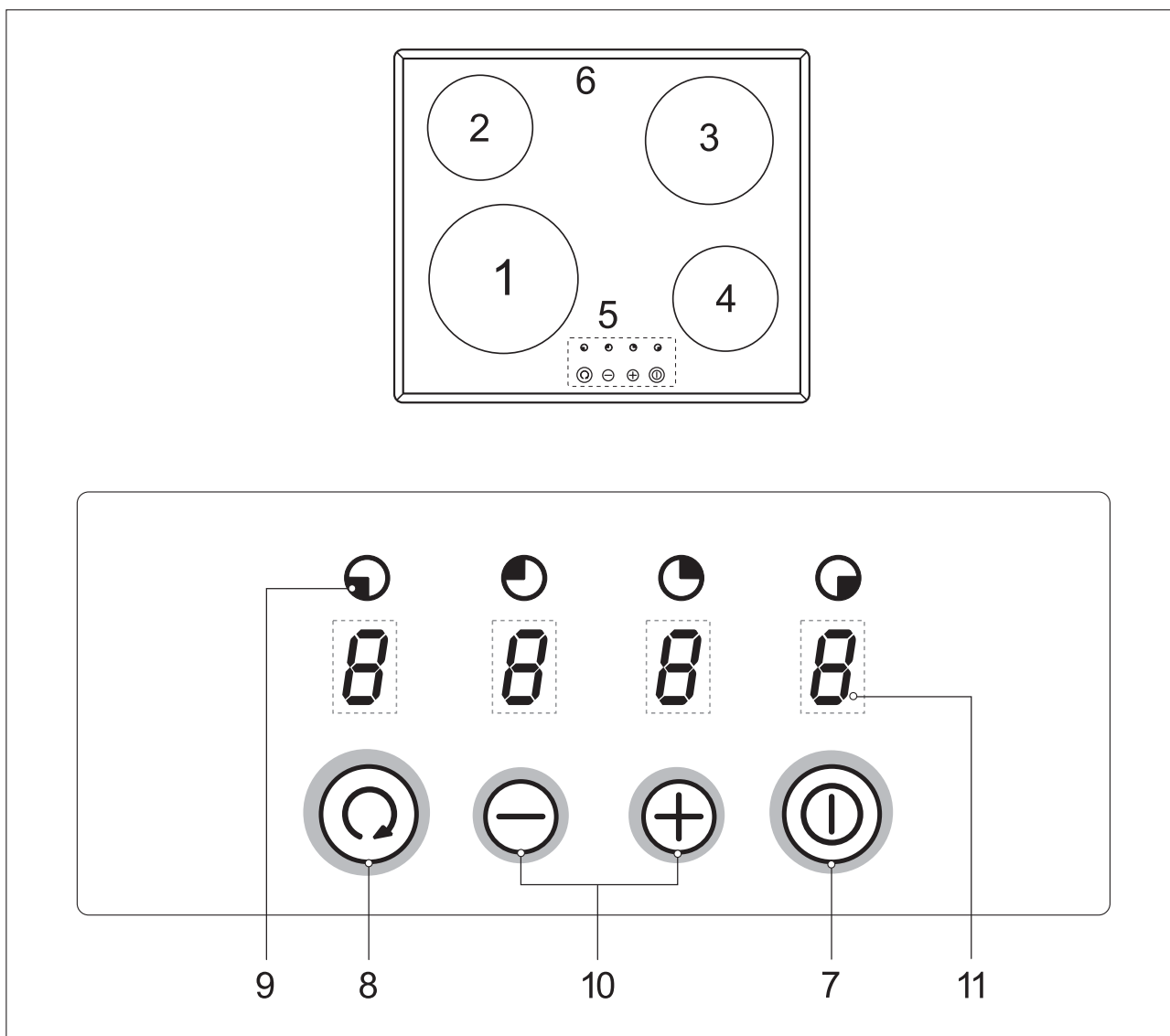
## Placa de cozinhar

- Ao cozinhar, esteja atento à alta velocidade de aquecimento das zonas de cozinhar. Evite que o conteúdo das panelas ferva até secar, uma vez que com isso há o risco de sobreaquecimento das panelas.
- Não coloque panelas e frigideiras vazias sobre as zonas de cozinhar ligadas.
- Cuidado ao usar panelas de banho-maria. As panelas de banho-maria podem continuar a cozinhar vazias sem que se aperceba disso! Isso leva a danificações da panela e da zona de cozinhar. Neste caso não se aceita qualquer tipo de responsabilidade!
- Após o uso de uma zona de cozinhar, desligue-a sem falta com a tecla Menos.
- Gorduras e óleos sobreaquecidos podem autoinflamar-se. Alimentos com gorduras e óleos devem ser preparados sob observação. Gorduras e óleos em chamas nunca devem ser apagados com água! Coloque a tampa e desligue a zona de cozinhar.
- A placa vitrocerâmica é muito resistente. Evite, no entanto, que objectos duros caiam sobre a mesma. Pancadas com objectos pontiagudos podem provocar a ruptura da placa de cozinhar.
- Se houver rupturas, rachaduras, fissuras ou outras danificações na placa vitrocerâmica há perigo de choque eléctrico. Desligue imediatamente o aparelho. Desconecte imediatamente o fusível da casa e chame a Assistência Técnica.
- Caso não seja possível desligar a placa de cozinhar, devido a um defeito no sistema de comando dos sensores, desconecte imediatamente o fusível da casa e chame a Assistência Técnica.
- Tenha cuidado ao trabalhar com aparelhos domésticos! Os condutores de ligação não devem entrar em contacto com as zonas quentes.
- A placa de cozinhar vitrocerâmica não pode ser usada como superfície para depositar objectos.

- Não coloque papel de alumínio ou plástico sobre as zonas de cozinhar. Mantenha distante da zona de cozinhar quente tudo o que possa derreter, como p. ex. plásticos, folhas plásticas e especialmente açúcar e alimentos que contenham bastante açúcar. Remova imediatamente o açúcar, quando ainda estiver quente, da placa de cozinhar vitrocerâmica com um raspador para vidro especial para evitar danificações.
- Não coloque sobre a placa de cozinhar objectos combustíveis ou inflamáveis que possam causar perigo se a placa for ligada involuntariamente.
- Nunca aqueça latas de conserva fechadas ou embalagens de alimentos congelados sobre zonas de cozinhar. A alimentação de energia pode levar a que estourem!
- Mantenha as teclas de sensor limpas, uma vez que a sujidade pode ser detectada pelo aparelho como contacto de dedos. Nunca coloque objectos (panelas, panos da louça, etc.) sobre as teclas de sensor!  
Se o conteúdo das panelas transbordar sobre as teclas de sensor, recomendamos o accionamento da tecla DESL.
- As teclas de sensor não podem ser cobertas por panelas e frigideiras quentes. Se tal acontecer, o aparelho desliga-se automaticamente.
- Se o utilizador tiver animais de estimação em casa que possam alcançar a placa de cozinha, a segurança para crianças deve ser activada.

## Pessoas

- Este aparelho não é adequado para ser utilizado por pessoas (incluindo crianças) com capacidades físicas, sensoriais ou mentais limitadas ou com falta de experiência e/ou de conhecimentos, a não ser que sejam vigiadas por uma pessoa responsável pela sua segurança ou que tenham recebido dessa pessoa instruções sobre como usar o aparelho.  
As crianças devem ser vigiadas para assegurar que não brincom com o aparelho.
- **Atenção!**  
As superfícies das zonas de aquecimento e de cozinhar ficam quentes quando em funcionamento. Por isso, mantenha as crianças afastadas.



A aparência pode divergir das ilustrações.

1. Zona de cozinhar dianteira esquerda
2. Zona de cozinhar traseira esquerda
3. Zona de cozinhar traseira direita
4. Zona de cozinhar dianteira direita
5. Painel de comando Touch-Control
6. Placa de cozinhar vitrocerâmica

7. Tecla LIG/DESL
8. Tecla selectora da zona de cozinhar
9. Símbolo para a atribuição da posição da zona de cozinhar na placa de cozinhar vitrocerâmica
10. Tecla Mais (aumentar) / Tecla Menos (diminuir)
11. Indicador dos níveis de cozimento



## Comando através das teclas de sensor

O comando da placa de cozinhar vitrocerâmica é efectuado através de teclas de sensor Touch-Control. As teclas de sensor funcionam da seguinte forma: toque brevemente com a ponta do dedo num símbolo na superfície vitrocerâmica. Cada accionamento correcto é confirmado com um sinal acústico. A seguir, a tecla de sensor Touch-Control é designada como «Tecla».

### Tecla LIG/DESL (7)

Com esta tecla é ligada e desligada a placa de cozinhar completa. A tecla é por assim dizer o interruptor principal.

### Tecla selectora da zona de cozinhar (8)

Ao accionar várias vezes a tecla selectora da zona de cozinhar é seleccionada uma zona de cozinhar, para a qual se pode ajustar a seguir o nível de cozimento com a tecla Mais ou a tecla Menos.

### Tecla Mais / Tecla Menos (10)

Com estas teclas são efectuados os ajustes dos níveis de cozimento. Com a tecla Menos é diminuído o valor indicado e com a tecla Mais é aumentado. Para eliminar o valor indicado, carregue nas duas teclas ao mesmo tempo.

### Indicador dos níveis de cozimento (11)

O indicador dos níveis de cozimento mostra o nível de cozimento seleccionado ou:

H ..... Calor residual

A ..... Sistema automático para levar a fervura

L ..... Segurança para crianças (Child-Lock)

F ..... Accionamento permanente das teclas de sensor (erro)

## Limitação do tempo de funcionamento


A placa de cozinhar possui um sistema automático de limitação do tempo de funcionamento. O tempo de utilização contínuo de cada zona de cozinhar depende do nível de cozimento seleccionado (ver tabela).

A condição prévia é que durante o tempo de utilização não seja efectuada nenhuma alteração de ajustes na zona de cozinhar. Quando a limitação do tempo de funcionamento for accionada, a zona de cozinhar é desligada, um sinal acústico breve soa e um H aparece no display.

Nível de cozimento ajustado	Limitação do tempo de funcionamento em horas
1, 2	6
3, 4	5
5	4
6, 7, 8, 9	1,5

## Outras funções

Se carregar duradoura ou simultaneamente em duas ou mais teclas (p. ex. ao colocar por engano uma panela sobre os sensores), a função de conexão não é activada.

O símbolo  pisca. Por favor remova o objecto das teclas de sensor e ligue a placa de cozinhar.

## Dicas para poupar energia

Em seguida encontra algumas indicações importantes para usar eficientemente e poupar energia com a sua placa de cozinhar nova e a louça de cozinhar.

- O diâmetro do fundo da panela deve ser tão grande como o diâmetro da zona de cozinhar.
- Para comprar panelas, tenha em atenção que normalmente é indicado o diâmetro superior da panela. Na maioria das vezes, este é maior do que o fundo da panela.
- Com o seu interior fechado e a sobrepressão, as panelas de pressão poupam particularmente tempo e energia. O tempo de cozedura curto conserva as vitaminas.
- Atenda sempre a uma quantidade suficiente de líquido na panela de pressão, uma vez que ao cozinhar vazia podem ser provocadas danificações da zona de cozinhar e da própria panela devido a sobreaquecimento.
- Sempre que possível, tape as panelas com uma tampa adequada.
- Para cada quantidade de alimentos deve ser usada a panela certa. Uma panela praticamente vazia precisa de muita energia.

## Níveis de cozimento

A potência de aquecimento das zonas de cozinhar pode ser ajustada em vários níveis. Na tabela seguinte encontra exemplos para cada um dos níveis.

Nível de cozimento	Adequado para
0	Posição de desligado, aproveitamento do resto de calor
1-2	Continuar a cozinhar pequenas quantidades ( <b>potência mínima</b> )
3	Continuar a cozinhar
4-5	Continuar a cozinhar grandes quantidades, continuar a fritar peças grandes
6	Fritar, fazer molhos
7-8	Assar
9	Levantar fervura, alourar, fritar ( <b>potência máxima</b> )

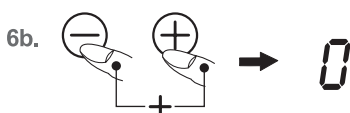
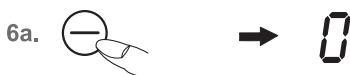
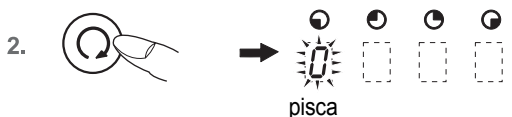
## Indicação do calor residual

A placa de cozinhar vitrocerâmica está equipada com uma indicação de calor residual H.

Enquanto que o H estiver aceso após a desconexão, o calor residual pode ser aproveitado para derreter e manter quentes os alimentos.



Depois de a letra H desaparecer, a zona de cozinhar ainda pode estar quente. Perigo de queimaduras!



## Accionamento de teclas

Após o accionamento de uma tecla (de selecção), o comando aqui descrito espera a **seguir** o accionamento de uma tecla seguinte.

O accionamento da tecla seguinte tem que ser sempre **iniciado dentro de 10 segundos**; caso contrário, a selecção é apagada.

As teclas Mais/Menos podem ser tocadas individualmente ou mantidas permanentemente carregadas.

## Ligar a placa de cozinhar e uma zona de cozinhar

1. Accione a **tecla LIG/DESL** (Ⓛ) até que o indicador dos níveis de cozimento mostre 0. O comando está pronto para o funcionamento.

2. Accione várias vezes a **tecla selectora da zona de cozinhar** (C) para que o indicador dos níveis de cozimento da zona de cozinhar seleccionada pisque.

3. Seleccionar um nível de cozimento com a **tecla Mais** (+) ou a **tecla Menos** (-).

Com a tecla Mais é ligado o nível de cozimento 9, com a tecla Menos o nível de cozimento 4.

Indicação:

Com o ajuste no nível de cozimento 9 é automaticamente activado o sistema automático para levar a fervera. Durante alguns segundos piscam A e 9 alternadamente.

Se aguardar este tempo sem seleccionar um nível de continuação de cozimento baixo, o sistema automático de levar a fervera não funciona.

Veja o capítulo «Sistema automático de levar a fervera».

4. Coloque uma **panela** na zona de cozinhar.

Para cozinhar simultaneamente noutras zonas de cozinhar, repita os pontos 2 a 4.

## Desligar a zona de cozinhar

5. Accione várias vezes a **tecla selectora da zona de cozinhar** (C) para que o indicador dos níveis de cozimento da zona de cozinhar seleccionada pisque.

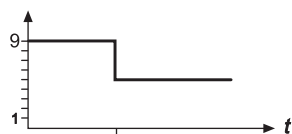
6. a) Accione várias vezes a **tecla Menos** (-) até que o indicador dos níveis de cozimento mostre 0 ou

b) accione ao mesmo tempo a **tecla Menos** (-) e a **tecla Mais** (+). A zona de cozinhar é desligada directamente a partir de cada nível de cozimento ou

c) accione a **tecla LIG/DESL** (Ⓛ). Toda a placa de cozinhar é desligada (todas as zonas de cozinhar são desligadas).

## Desligar a placa de cozinhar

7. Carregue na **tecla LIG/DESL** (Ⓛ). A placa de cozinhar é completamente desligada independentemente do ajuste.



1. →
2. →
3. → 
  
 →
4. **5**

## Sistema automático de levar a fervera **A**

No sistema automático para levar a fervera, a primeira fervera é efectuada com o nível de cozimento 9. Após um determinado período de tempo, o sistema volta automaticamente para um nível de continuação de cozimento mais baixo (1 a 8).

Para usar o sistema automático para levar a fervera só é preciso seleccionar o nível de continuação de cozimento com o qual se pretende continuar a cozinhar, uma vez que a electrónica reduz automaticamente o nível.

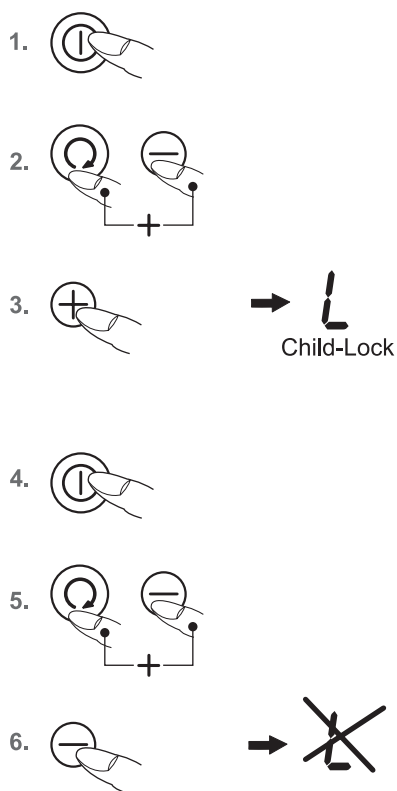
O sistema automático para levar a fervera é adequado para receitas que são postas frias sobre as zonas de cozinhar, aquecidas a uma potência elevada e que não precisam de ser constantemente observadas quando são cozinhadas com o nível de continuação de cozimento (p. ex. para cozinhar carne para sopas).

1. Accione a **tecla LIG/DESL** até que o indicador dos níveis de cozimento mostre 0.
2. Accione várias vezes a **tecla selectora da zona de cozinhar** para que o indicador dos níveis de cozimento da zona de cozinhar seleccionada pisque.
3. Para seleccionar directamente o nível de cozimento 9 prima uma vez a **tecla Mais** . Durante alguns segundos piscam A e 9 alternadamente. Durante a fase intermitente, accione a **tecla Menos** para seleccionar um nível de continuação de cozimento mais baixo de 1 a 8. A e o nível de continuação de cozimento seleccionado piscam alternadamente.
4. O sistema automático de levar a fervera decorre segundo o programa. A acende permanentemente. Após um determinado período de tempo (ver tabela), o processo de cozinhar é continuado com o nível de continuação de cozimento.

Nível de cozimento ajustado	Sistema automático de levar a fervera Tempo (min:seg)
1	01:00
2	03:00
3	04:48
4	06:30
5	08:30
6	02:30
7	03:30
8	04:30
9	- : -

### Indicações

- Durante o sistema automático de levar a fervera pode ser consultado o nível de continuação de cozimento seleccionado. Logo a seguir, accione a **tecla Mais** ou a **tecla Menos** .
- Se, depois de activar o sistema automático de levar a fervera, se deixar o nível 9 e não se seleccionar um nível de continuação de cozimento mais baixo, o sistema automático de levar a fervera é automaticamente desligado após 10 seg. e o nível 9 mantém-se.



## Protecção para crianças **L**

A protecção para crianças tem por objectivo evitar que as crianças liguem involuntária ou voluntariamente a placa de cozinhar. Para o efeito o comando é bloqueado.

### Ligar a protecção para crianças

1. Accione a **tecla LIG/DESL** Ⓜ para ligar a placa de cozinhar.
2. Logo a seguir, accione simultaneamente a **tecla de selecção de zonas de cozinhar** Ⓢ e a **tecla Menos** ⊖.
3. A seguir, carregue na **tecla Mais** ⊕ para activar a protecção para crianças. Nos indicadores dos níveis de cozimento aparece um L de Child-Lock; o comando fica bloqueado e a placa de cozinhar é desligada.

### Desligar a protecção para crianças

4. Carregue na **tecla LIG/DESL** Ⓜ.
5. Logo a seguir, accione simultaneamente a **tecla de selecção de zonas de cozinhar** Ⓢ e a **tecla Menos** ⊖.
6. A seguir, carregue na **tecla Menos** ⊖ para desactivar a protecção para crianças. O L desaparece.

### Indicação

**Se houver uma falha da rede, a segurança para crianças ligada é anulada, ou seja, desactivada.**



- Desligue e deixe a placa de cozinhar arrefecer antes de a limpar.
- A placa vitrocerâmica não pode, em hipótese alguma, ser limpa com ajuda de um aparelho de limpeza a vapor ou semelhante!
- Ao limpar, tenha o cuidado de só passar brevemente com o pano sobre a **tecla LIG/DESL** para limpar. Assim evita que a placa seja conectada acidentalmente!

## Placa de cozinhar vitrocerâmica

**Importante!** Nunca utilize produtos de limpeza agressivos, como p. ex. produtos abrasivos, esponjas para limpar painéis que riscam, removedores de ferrugem e manchas, etc.

### Limpeza após a utilização

1. Limpe toda a placa de cozinhar sempre que estiver suja - o melhor é limpar após cada utilização. Use para isso um pano húmido e um pouco de detergente. A seguir, esfregue a placa de cozinhar com um pano limpo para a secar, de forma a que não fiquem resíduos de detergente na superfície.

### Conservação semanal

2. Limpe e conserve com esmero toda a placa de cozinhar uma vez por semana com produtos de limpeza do tipo comercial para vitrocerâmica.

Observe sem falta as indicações do fabricante.

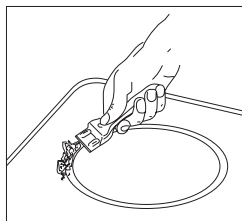
Quando são aplicados, os produtos de limpeza formam uma camada de protecção na placa que repele água e sujidades. Todas as sujidades ficam sobre esta camada e, consequentemente, podem ser removidas com maior facilidade.

A seguir, esfregue a superfície com um pano limpo para a secar. Não podem ficar resíduos de produtos de limpeza na superfície, uma vez que têm um efeito agressivo ao aquecer e alteram a superfície.

## Sujidades especiais

**Sujidades fortes** e manchas (manchas de calcário, manchas nacaradas) são mais fáceis de remover quando a placa de cozinhar ainda está morna. Utilize para isso produtos de limpeza do tipo comercial. Proceda tal como explicado no ponto 2.

**Restos de comida secos** devem ser primeiro amolecidos com um pano molhado e, a seguir, removidos com um raspador especial para placas de cozinhar vitrocerâmicas. A seguir, limpe a superfície tal como é descrito no ponto 2.



**Açúcar queimado** e plástico derretido devem ser removidos imediatamente - ainda quentes - com um raspador. A seguir, limpe a superfície tal como é descrito no ponto 2.

**Grãos de areia** que eventualmente possam cair sobre a placa de cozinhar ao descascar batatas ou lavar salada podem provocar riscos ao deslocar as painéis. Tenha por isso o cuidado de não deixar grãos de areia sobre a superfície.

**Alterações de cor** da placa de cozinhar não têm qualquer influência sobre a função e a estabilidade da vitrocerâmica. Não se trata de uma danificação da placa de cozinhar, mas sim de resíduos que não foram removidos e, por isso, ficam queimados.

**Partes brilhantes** são provocadas por fricção dos fundos das painéis, especialmente quando se usa painéis com fundo de alumínio, ou por produtos de limpeza inadequados. Estas partes são muito difíceis de retirar com produtos de limpeza do tipo comercial. É possível que a limpeza tenha que ser repetida várias vezes. Devido à utilização de produtos de limpeza agressivos e aos fundos de painéis abrasivos, com o passar do tempo os adornos são lixados e surgem manchas escuras.



As operações e reparações efectuadas no aparelho por pessoas não qualificadas são perigosas, uma vez que existe perigo de choque eléctrico e curto-circuito. Não efectue trabalhos deste tipo, para evitar lesões corporais e danos no aparelho. Solicite por isso a execução desses trabalhos a um electricista autorizado, como p. ex. a uma Assistência Técnica.

### Observe o seguinte!

Caso ocorram falhas no seu aparelho, verifique primeiro através destas instruções de uso se pode reparar sozinho as respectivas falhas.

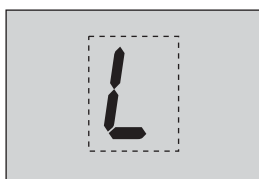
### Em seguida encontra conselhos para solucionar falhas.

#### Os fusíveis disparam várias vezes?

Chame uma Assistência Técnica ou um electricista!

#### Não é possível voltar a ligar a placa de cozinhar?

- O fusível da instalação da casa (caixa de fusíveis) disparou?
- O cabo de ligação à rede está conectado?
- As teclas de sensor estão bloqueadas (segurança para crianças), ou seja, é indicado um L?



- As teclas de sensor estão em parte cobertas por um pano húmido, por líquido ou por um objecto metálico? Por favor retire.

#### O símbolo F pisca.

As teclas de sensor Touch-Control estão permanentemente accionadas devido a restos de comida, louça ou outros objectos.

Solução: limpar a superfície ou remover o objecto.

Para eliminar o símbolo F, desligue e volte a ligar a placa de cozinhar.

#### A placa de cozinhar emite ruídos (ruído de clique ou de estalido)?

Isso tem motivos técnicos e não pode ser evitado.

#### A placa de cozinhar tem fissuras ou rupturas?

Se houver rupturas, rachaduras, fissuras ou outras danificações na placa vitrocerâmica há perigo de choque eléctrico. Desligue imediatamente o aparelho. Desconecte imediatamente o fusível da casa e chame a Assistência Técnica.

## Indicações de segurança para o instalador de móveis de cozinha

- Os contraplacados, as colas e os revestimentos de material sintético dos móveis adjacentes têm que ser resistentes à temperatura (>75°C). Se os contraplacados e os revestimentos não forem suficientemente resistentes à temperatura podem-se deformar.
- A montagem deve ser efectuada de forma a garantir uma protecção contra contactos acidentais.
- A utilização de ripas de fechamento com a parede no balcão de serviço atrás da placa de cozinhar é permitida, desde que as distâncias mínimas sejam mantidas de acordo com os desenhos de montagem.
- As distâncias mínimas dos entalhes da placa para trás devem ser respeitadas conforme os desenhos de montagem.
- Na montagem directamente ao lado de um armário alto é necessário manter uma distância mín. de 40 mm. A superfície lateral do armário alto deve ser revestida com um material resistente ao calor. Devido às exigências técnicas, a distância mínima deve equivaler no mínimo a 300 mm.
- A distância entre a placa de cozinhar e o exaustor tem que ser pelo menos tão grande como está definido nas instruções de montagem do exaustor.
- Os materiais de embalagem (películas plásticas, esferovite, pregos, etc.) têm que ser afastados do alcance de crianças, uma vez que constituem eventuais fontes de perigo. As peças pequenas podem ser engolidas e as películas plásticas podem provocar asfixia.

## Instalação

### Indicações importantes

- As réguas de través que eventualmente se encontrem por baixo do balcão de serviço devem ser retiradas pelo menos na área do entalhe do balcão de serviço.
- Evite formação excessiva de calor na parte inferior, causada p. ex. por um forno sem ventilador de circulação axial.
- Para a montagem por cima de uma gaveta é necessário evitar que sejam guardados objectos afiados na gaveta. Estes objectos podem ficar atravessados na parte de baixo da gaveta e bloquear a gaveta.
- Se houver um fundo intermédio por baixo da placa de cozinhar, a distância mínima em relação ao lado inferior da placa de cozinhar deve ser igual a 20 mm, para garantir uma ventilação suficiente da placa de cozinhar.
- Não é permitida a montagem da placa de cozinhar sobre frigoríficos e congeladores, máquinas de lavar louça, bem como sobre máquinas de lavar e secar roupa.
- Devido ao perigo de incêndio, é necessário ter o cuidado de não dispor nem colocar objectos facilmente inflamáveis ou deformáveis com o calor, directamente ao lado ou sob a placa.

### Vedação da placa de cozinhar

Antes da montagem é necessário inserir sem falhas a vedação da placa de cozinhar anexa.



- É preciso evitar que os líquidos penetrem entre o rebordo da placa de cozinhar e o balcão de serviço, ou entre o balcão de serviço e a parede e chegue até aos aparelhos eléctricos eventualmente instalados por baixo do balcão.
- No caso de montagem da placa de cozinhar num balcão de serviço com superfície desigual, p. ex. com um revestimento de cerâmica ou similar (azulejos, etc.), é necessário remover a vedação eventualmente existente na placa de cozinhar e efectuar a calafetagem entre a zona de cozinhar e o balcão de serviço com materiais de vedação sintéticos (Kitt).
- **Não cole a placa de cozinhar em hipótese alguma com silicone!** De outra forma, não é possível desmontar a placa mais tarde sem a danificar.

### Entalhe no balcão de serviço

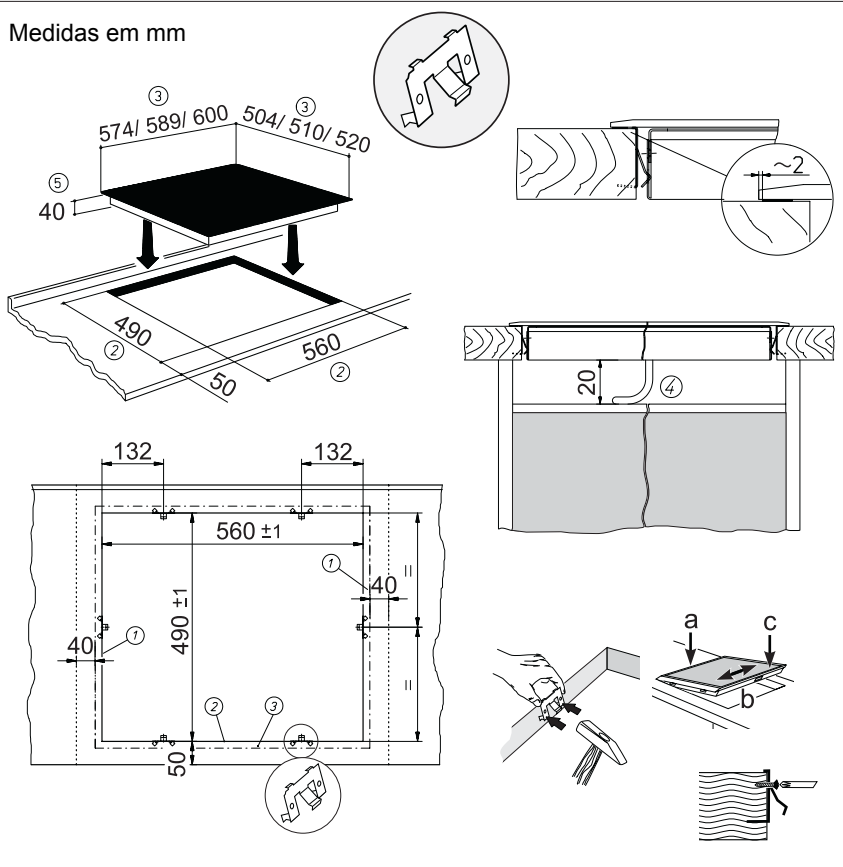
O entalhe no balcão de serviço deve ser efectuada o mais exacto possível com uma boa lâmina de serra plana ou com uma fresa vertical. A seguir, as superfícies de corte devem ser seladas para que não haja penetração de humidade.

O entalhe na placa de cozinhar é efectuada de acordo com as ilustrações. A placa de cozinhar vitrocerâmica tem necessariamente que estar posicionada de forma plana e nivelada. Uma tensão pode causar a ruptura da placa de vidro. Controle a vedação da placa de cozinhar quanto ao seu perfeito assentamento e a um revestimento sem falhas.

A placa de cozinhar vitrocerâmica é fixada com cliques ou com braçadeiras.



Medidas em mm



## Clipes

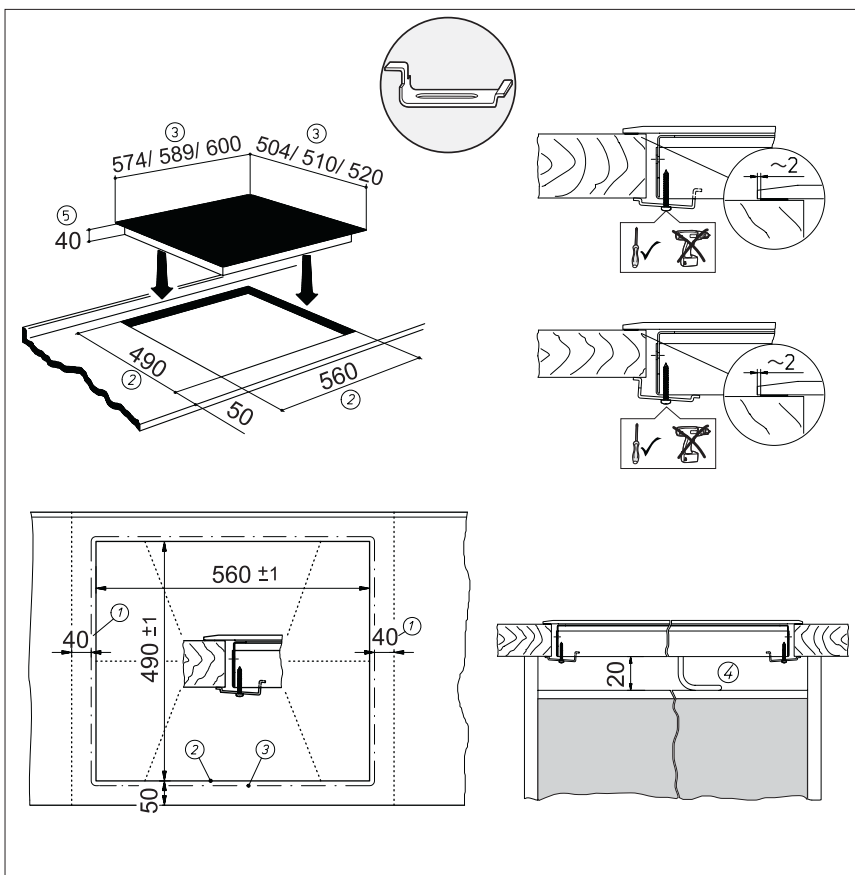


- Crave os cliques no entalhe do balcão nas distâncias indicadas nas ilustrações seguintes. Com o encosto horizontal não é necessário um alinhamento da altura.
- Importante! O encosto horizontal dos cliques tem que estar alinhado sobre o balcão de serviço. (Evitar o perigo de ruptura.)
- Seguindo a ilustração, posicione a placa de cozinhar à esquerda (a), alinhe-a (b) e prenda-a com cliques (c).
- Para proteger os cliques podem ser usados parafusos.

## Importante!

**Se, ao ser instalada, a placa vitrocerâmica não ficar bem ajustada ou ficar sob tensão, há perigo de ruptura da mesma!**

- ① Distância mínima até às paredes adjacentes
- ② Medida de fresagem
- ③ Medida exterior da placa de cozinhar
- ④ Passagem do cabo na parede traseira
- ⑤ Altura da montagem



## Braçadeiras



- Coloque a placa de cozinhar e alinhe-a.
- Aplique as braçadeiras a partir de baixo com os parafusos nas perfurações de fixação previstas para o efeito, alinhe e aperte bem.
- Aperte os parafusos apenas com uma chave de parafusos manual; não utilize uma aparafusadora sem fio.
- Atenda à posição correcta da braçadeira no caso de balcões de serviço estreitos.

## Importante!

**Se, ao ser instalada, a placa vitrocerâmica não ficar bem ajustada ou ficar sob tensão, há perigo de ruptura da mesma!**

- ① Distância mínima até às paredes adjacentes
- ② Medida de fresagem
- ③ Medida exterior da placa de cozinhar
- ④ Passagem do cabo na parede traseira
- ⑤ Altura da montagem

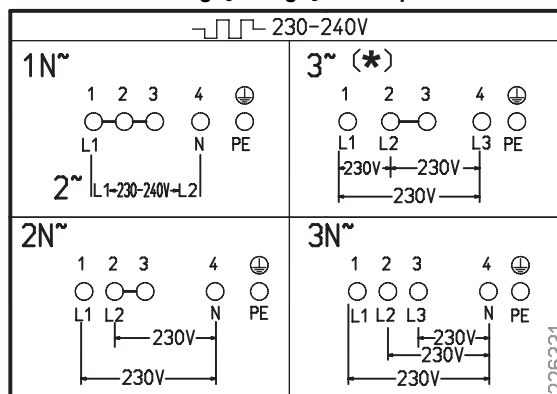
## Ligação eléctrica

- **A ligação eléctrica só pode ser efectuada por um técnico autorizado!**
- As normas legais e as condições de ligação da empresa local de abastecimento de energia eléctrica têm que ser completamente respeitadas.
- Na ligação do aparelho deve ser instalado um dispositivo que possibilite separar o aparelho da rede eléctrica em todos os pólos com uma distância de abertura de contacto de no mínimo 3 mm. Como dispositivos apropriados de separação são válidos interruptores automáticos, fusíveis e contactores.
- Para a ligação e reparação do aparelho, desligue o aparelho da rede eléctrica por intermédio de um destes dispositivos.
- O condutor de protecção precisa de ser tão longo que, em caso de falha da redução de estiragem, seja submetido a uma estiragem apenas após os fios condutores de corrente.
- Todos os cabos supérfluos devem ser removidos da área de instalação em baixo do aparelho.
- Tenha atenção para que a tensão de rede existente esteja de acordo com a indicada na placa de características do aparelho.
- A instalação deve ser efectuada de forma a garantir uma protecção total contra contactos acidentais.
- **Atenção!** A ligação incorrecta leva à destruição total da electrónica de potência.

## Sem cabo de ligação de fábrica

- Para efectuar a ligação é necessário soltar a tampa da tomada de ligação, no lado de baixo do aparelho, para se ter acesso ao terminal de ligação. Depois de efectuada a ligação, deve fixar-se novamente a tampa e segurar o cabo de ligação com a braçadeira de segurança, para evitar tracção sobre o cabo.
- O cabo de ligação tem de corresponder no mínimo ao tipo H05 RR-F.

## Possibilidades de ligação: ligação de 5 pólos

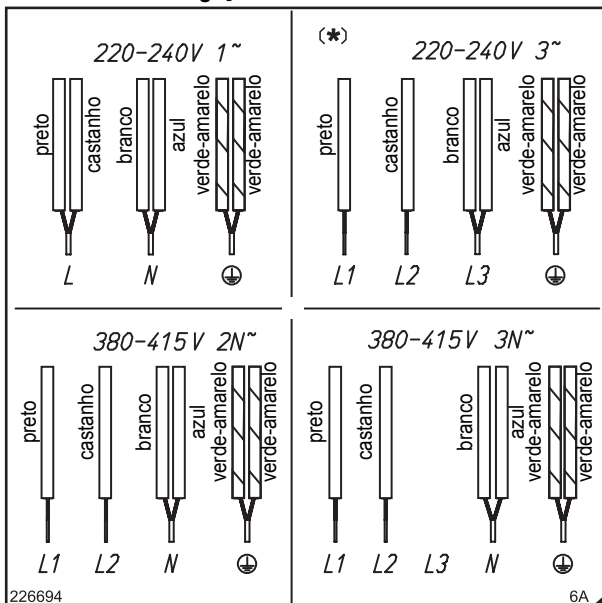


\* **Cuidado! Ligação especial 230 – 240 V 3~ !**

## Cabo de ligação de fábrica existente

- A placa de cozinhar está equipada por parte de fábrica com um condutor resistente a temperaturas elevadas.
- A ligação à rede é efectuada segundo o esquema de ligação, excepto se o condutor já estiver equipado com uma ficha.
- Se o cabo de ligação à rede deste aparelho for danificado, é preciso substituí-lo por um cabo de ligação especial. Para evitar perigos, a substituição só pode ser efectuada pelo fabricante ou pelo seu Serviço de Assistência Técnica.

## Possibilidades de ligação



\* Atenção! Ligação especial 220- 240 V 3~ !

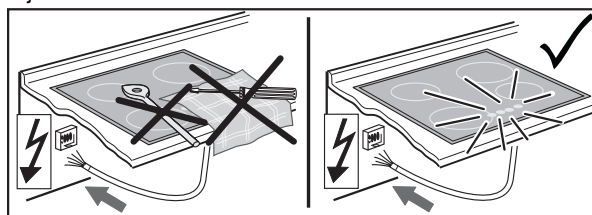
## Dados técnicos

<b>Medidas placa de cozinhar</b> altura/ largura/ profundidade ..... mm	40 x 600 x 520	
<b>Zonas de cozinhar</b>		
à frente à esquerda . . . Ø cm / kW	21 / 2,3	
atrás à esquerda . . . . . Ø cm / kW	14,5/ 1,2	
atrás à direita . . . . . Ø cm / kW	18 / 1,8	
à frente à direita . . . . . Ø cm / kW	14,5/ 1,2	
<b>Placa de cozinhar total. . . . . kW</b>	6,5	
<b>Cargas conectadas</b>		
Tensão de rede . . . . .	380-415V 3N~, 50-60 Hz	
Tensão nominal dos componentes . . . . .	220 - 240V	

## Colocação em funcionamento

Após a montagem da placa e depois de aplicar a tensão de alimentação (ligação à rede) é primeiro efectuado um teste automático do comando e é indicada uma informação de serviço para a Assistência Técnica.

Importante! Durante a conexão à rede eléctrica não pode haver objectos sobre as teclas de sensor!



Limpe brevemente com uma esponja e água com sabão a superfície da placa de cozinhar e, a seguir, seque bem.