

Gebrauchs- und Montageanleitung

Instructions for installation and use

Instructions de montage et d'emploi

Gebruiks- en montageaanwijzing

Istruzioni per l'installazione e l'uso

Istrucciones para el montaje y el uso

Wichtig: Unbedingt lesen und aufbewahren!

Important: Read these instructions carefully and then store them in a safe place

Important: Lire attentivement et ranger soigneusement ce mode d'emploi

Belangrijk: Beslist lezen en bewaren

Importante: È necessario leggere attentamente queste istruzioni e conservarle con cura

Importante: Leerlas imprescindiblemente y guardarlas

Flächenbündige Unterbaukühlgeräte

Flushline built-under refrigerator

Réfrigérateur à sous-encastrer

Onderbouwkoelkast

Frigorifero sottotavolo

Frigorífico empotrable

Modell: UKE 177-7



p.: 11 - 19



20 - 29



30 - 39



40 - 49



50 - 59

Küppersbusch

ALLERFEINSTE KÜCHENTECHNIK

Die folgenden Symbole erleichtern das Lesen der Gebrauchsanweisung:



Sicherheitshinweise bezüglich der Benutzung des Gerätes



Ratschläge für den korrekten Gebrauch und die optimale Ausnutzung des Gerätes.



Informationen zum Umweltschutz



Sicherheitshinweise

Bevor Sie Ihr neues Kältegerät in Betrieb nehmen, lesen Sie bitte diese Gebrauchsanweisung aufmerksam durch.

Diese sind Sicherheitshinweise. Wir ersuchen Sie daher, die folgenden Punkte vor der Installation des Gerätes und seiner Inbetriebnahme aufmerksam durchzulesen.

Es wird empfohlen, diese Gebrauchsanweisung gut aufzubewahren und bei einem eventuellen Verkauf des Gerätes dem neuen Besitzer auszuhändigen.

Benutzung im Haushalt

- Die Kühl- und/oder Gefrierschränke sind zur Einlagerung und/oder zum Einfrieren von Lebensmitteln bestimmt.
- Vor der Installation sicherstellen, dass das Gerät nicht beschädigt ist. Mögliche Transportschäden sind dem Händler unverzüglich mitzuteilen.
- Das Gerät ist schwer. Scharfe Metallkanten am Gerät hinten und unten stellen ein Verletzungsrisiko dar. Beim Aufstellen oder Verschieben sind Schutzhandschuhe zu tragen.
- Sollte die Installation des Gerätes eine Änderung der elektrischen Hausinstallation verlangen, so darf diese nur von Elektro-Fachkräften durchgeführt werden.
- Nach Installation des Gerätes kontrollieren, dass dieses nicht auf dem Anschlusskabel aufliegt.
- Keine Elektrogeräte (z.B. Eismaschinen) in das Gerät stellen.
- Es sollten keine kohlenensäurehaltigen Getränke in das Gefrier- bzw. Frosterfach eingestellt werden, sie könnten platzen.

- Speiseeis und Eiswürfel nicht unmittelbar aus dem Gefrierfach in den Mund nehmen. Sehr kaltes Eis kann an Lippen oder Zunge festfrieren und Verletzungen verursachen.
- Tiefkühlgut nicht mit nassen Händen berühren. Die Hände könnten daran festfrieren.
- Tritt eine Störung oder ein Defekt ein, versuchen Sie nicht, das Gerät selbst zu reparieren. Elektrogeräte dürfen nur von Elektro-Fachkräften repariert werden, da durch unsachgemäße Reparaturen erhebliche Folgeschäden entstehen können. Sich an die nächstgelegene Kundendienststelle wenden und nur Original-Ersatzteile anfordern.

Sicherheit für Kinder

- Die Teile des Verpackungsmaterials (z.B. Kunststoffhüllen, Polystyrol) können für Kinder gefährlich werden. Erstickungsgefahr!
- Im Falle der Entsorgung des Gerätes ist das Anschlusskabel durchzutrennen und der Türverschluss unbrauchbar zu machen, damit sich spielende Kinder nicht im Gerät einschließen können.



Umweltnormen

- Das Gerät darf nicht mit dem Hausmüll oder Sperrmüll entsorgt werden. Auskunft über Abholtermine oder Sammelplätze gibt die örtliche Gemeindeverwaltung an.


Inhalt

Sicherheitshinweise	2
Entsorgung	3
Gebrauch Vor Inbetriebnahme / Kühlabteil - Inbetriebnahme	3
Temperaturregelung / Kühlabteilausstattung / Tipps	4
Gefrierabteil - Temperaturregelung / Gefrierabteilausstattung / Tipps	5
Wartung Abtauen	5
Reinigung / Innenbeleuchtung	6
Wenn etwas nicht funktioniert / Kundendienst und Ersatzteile / Technische Angabe	7
Türanschlag wechseln Anschlagwechsel Verdampferfachtür	8
Installation Aufstellung / Einsetzung der Dekorplatte	9
Elektrischer Anschluss	10
Einbau	10



Entsorgung

Verpackungsmaterialien

- die mit dem Symbol  gekennzeichneten Materialien sind recyclingfähig.
 - >PE<=Polyäthylen
 - >PS<=Polystyrol
 - >PP<=Polypropylen



Sämtliche Verpackungsmaterialien sind recyclingfähig.
In Deutschland können Sie die Verpackung an den Händler zurückgeben, bei dem Sie das Gerät gekauft haben.

Entsorgung von Altgeräten

Informationen bezüglich der Sammelstellen erhalten Sie bei Ihrer Gemeindeverwaltung.

Gebrauch

Vor Inbetriebnahme

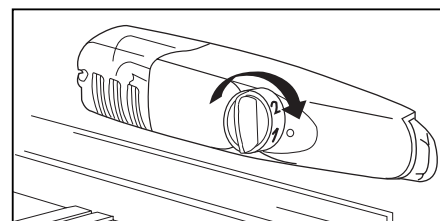
-  Man sollte mindestens 2 Std. warten, bevor das Gerät in Betrieb genommen wird, damit das Kältemittel zurückströmen kann.
- Bevor Sie das Gerät in Betrieb nehmen, beseitigen Sie den typischen «Neugeruch» am besten durch Auswaschen der Innenteile mit lauwarmem Wasser und einem neutralen Reinigungsmittel. Sorgfältig nachtrocknen.
-  **Bitte keine Reinigungs- bzw. Scheuermittel verwenden, die das Gerät beschädigen könnten.**

Das Gerät sowie Teile der Innenausstattung sind für den Transport geschützt.
Alle Klebebänder sowie Polsterteile aus dem Geräteinnenraum entfernen.

Kühlabteil

Inbetriebnahme

- Den Stecker in die Steckdose einsetzen. Kühlschranktür öffnen und Thermostatknopf von der Stellung «O» (STOP) aus im Uhrzeigersinn drehen.



- Das Gerät ist eingeschaltet. Den Stillstand des Gerätes erhält man durch Drehen des Thermostatknopfes auf das Symbol «O».

Temperaturregelung

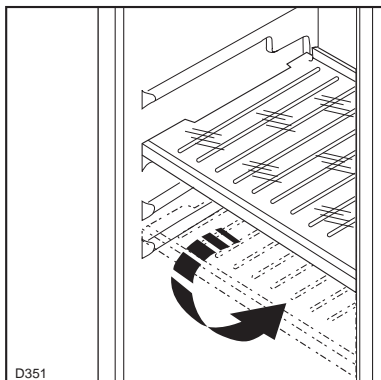
- Der Drehknopf für die Temperaturwahl ist im Kühlraum rechts.
- Die richtige Einstellung erhält man, unter Berücksichtigung folgender, die Innentemperatur beeinflussender Faktoren:
 - Raumtemperatur
 - Häufigkeit des Türöffnens
 - Menge der eingelagerten Lebensmittel,
 - Aufstellung des Gerätes.
- Die Temperatur wird automatisch geregelt.
 - **Stellung „1“** = wärmste Innentemperatur
 - **Stellung „6“** = kälteste Innentemperatur
 - **Stellung „0“** = Kühlung aus

Die mittlere Einstellung ist meistens die geeignetste.

Kühlabteilausstattung

Abstellregale

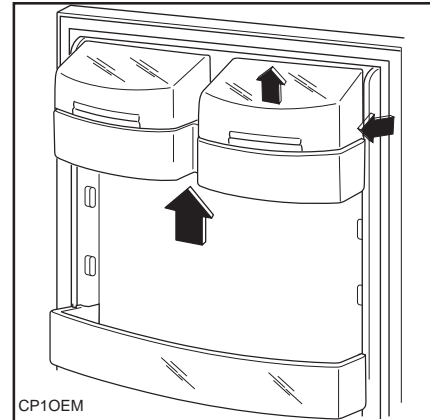
- Zur Einlagerung von Lebensmittel-Packungen verschiedener Größe, sind die Abstellregale höhenverstellbar.
- Dazu die Abstellfläche soweit nach vorne ziehen, bis sie sich nach oben oder unten abschnellen und herausnehmen lässt.



- Das Einsetzen in eine andere Höhe bitte in umgekehrter Reihenfolge vornehmen.

i Die Glasablage über der Gemüseschale und die Flascheablage müssen immer in der Stellung verbleiben, um eine korrekte Luftzirkulation zu gewährleisten.

- Die Abstellregale der Innentür sind höhenverstellbar.
- Das Abstellregal stufenweise in Pfeilrichtung drücken bis es frei wird; dann in der gewünschten Höhe wieder anbringen.



- Zur besseren Reinigung können die obere und die untere Ablage ebenfalls herausgenommen werden.

i Tipps

Energie-Einsparung

- Das Gerät nicht in der Nähe von Herden, Heizkörpern oder anderen Wärmequellen aufstellen. Bei hoher Umgebungstemperatur läuft der Kompressor häufiger und länger. Bitte im Abschnitt "Aufstellung" nachsehen.
- Tür nur so lange wie nötig geöffnet lassen.
- Höchste Kälteeinstellung bei hoher Raumtemperatur und erheblicher Lebensmittelmenge kann fortdauernden Kühlschrank-Betrieb verursachen, dabei kann sich eine Reif- oder Eisschicht an der hinteren Innenwand bilden. In diesem Falle den Thermostatknopf auf wärmere Temperaturen stellen, damit das automatische Abtauen, mit folglich geringerem Stromverbrauch, gewährleistet werden kann.
- Keine warmen Speisen in das Gerät stellen. Warme Speisen erst abkühlen lassen.
- Tiefkühlgut zum Auftauen in den Kühlraum legen. Die Kälte im Tiefkühlgut wird so zur Kühlung im Kühlraum genutzt.

Richtiges Kühlen

- keine warmen Speisen oder dampfenden Flüssigkeiten in den Kühlschrank einstellen.
- Geruchverbreitende Lebensmittel müssen abgedeckt oder eingewickelt werden.
- Die Lebensmittel müssen so eingelagert werden, dass die Kälte um sie frei zirkulieren kann.

Nachstehend einige praktische Ratschläge:

- **Fleisch** (alle Sorten) in Plastikfolie einpacken und auf die Glasplatte, die sich über der Gemüseschale befindet, legen. **In dieser Lage kann das Fleisch längstens 1-2 Tage aufbewahrt werden.**
- **Gekochte Nahrungsmittel, kalte Platten, usw.** zugedeckt aufbewahren. Sie können auf jede beliebige Ablage gelegt werden.
- **Obst und Gemüse:** nach vorherigem Säubern und Waschen in den Gemüseschalen) aufbewahren.
- **Butter und Käse:** in speziellen Behältern aufbewahren oder in Alu- bzw. Plastikfolie einpacken, um den Kontakt mit der Luft zu vermeiden.
- **Milch in Flaschen:** gut verschlossen in den Flaschenhalter der Innentür stellen.
Wenn Bananen, Kartoffeln, Zwiebeln und Knoblauch nicht verpackt sind, sollten sie nicht in den Kühlschrank gegeben werden.

Gefrierabteil

Temperaturregelung

- Der Thermostatknopf regelt das Kühl- und Gefrierabteil.
- Für das Einfrieren von Lebensmitteln ist es nicht nötig die Einstellung des Thermostatknopfes von der üblichen Normalstellung zu ändern.
- Nach einem längeren Stillstand oder bei der ersten Inbetriebnahme des Gerätes muß vor der Einlagerung der Tiefkühlkost die höchste Stellung des Thermostatknopfes gewählt werden. Nach ca. 2 Std. kann dieser auf eine mittlere Stellung zurückgedreht werden.

Wartung



Vor jeder Reinigungsarbeit immer den Netzstecker aus der Steckdose ziehen.



Dieses Gerät erhält im Kaltekreislauf Kohlenwasserstoff. Aus diesem Grund darf die Wartung und das Nachfüllen ausschließlich von autorisierten Fachpersonal durchgeführt werden.

Gefrierabteilausstattung

Eiswürfelbereitung

Das Gerät hat eine oder mehrere Eiswürfelschalen, welche mit Wasser aufgefüllt in das Gefrierfach gestellt werden.



Bitte zur Entnahme der Eiswürfelschalen keine Metallgegenstände benutzen!



Tipps

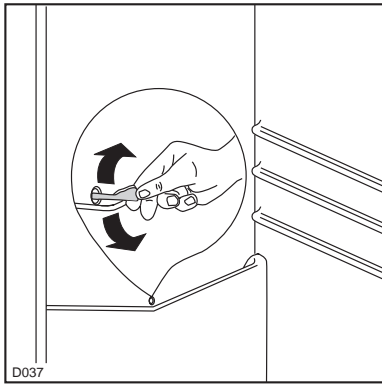
Einfrieren und Tiefkühl lagern

- Die Lebensmittel in kleine Portionen einteilen, damit der Gefriervorgang beschleunigt wird; dies ermöglicht das spätere Auftauen von kleineren Portionen.
- Die Lebensmittel in Alu- oder Polyäthylenfolien luftdicht verpacken.
- Die einzufrierenden Lebensmittel sollen mit den Tiefkühlkosten nicht in Berührung kommen, um ein Temperaturanstieg an diese zu verhindern.
- Speiseeis, das direkt aus dem Gefrierfach genommen wird, kann Kälte-Brandwunden verursachen.
- Es ist empfehlenswert, auf der Verpackung das Einfrierdatum zu notieren, damit die Aufbewahrungszeit eingehalten werden kann.
- Der Transport vom Verkäufer zum Verbraucher muß in kurzer Zeit erfolgen.
- **Es sollten keine kohlenensäurehaltigen Getränke in das Gefrierfach eingestellt werden, da sie explodieren können.**
- Einmal aufgetaute Lebensmittel verderben schnell und können kein ein zweites Mal eingefroren werden.

Abtauen

Kühlraum

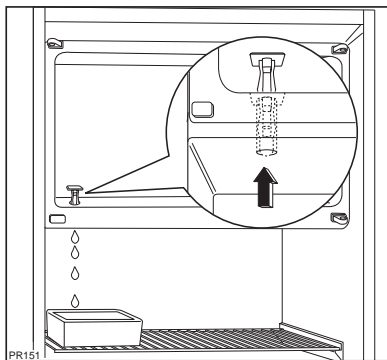
- An der Rückwand des Gerätes bildet sich im Betrieb eine Reifschicht, die in den Stillstandszeiten des Kompressors von selbst abtaut. Das Tauwasser läuft durch eine Rinne in eine Plastikschiene auf der Rückseite des Gerätes (über dem Kompressor) und verdunstet dort.



- Reinigen Sie regelmäßig das Ablaufloch des Abtauwassers. Verwenden Sie hierzu den Reiniger, der sich schon im Ablaufloch befindet.

Gefrierraum

- Die Reifschicht mit dem Plastikschaber abkratzen.
- Wenn im Gefrierabteil die Eisschicht stärker als ca. 5 mm ist, tauen Sie Ihr Gerät ab.
Um ein vollständiges Abtauen durchzuführen, geht man wie folgt vor:
- Tiefkühlgut herausnehmen, in mehrere Lagen Zeitungspapier einpacken und abgedeckt an einem kühlen Ort lagern.
- Thermostatknopf auf «O» einstellen oder Stecker aus der Steckdose herausziehen;
- Tür offen lassen. Ein Gefäß auf den ersten Rost direkt unter das Ablaufloch stellen. Den Stöpsel wie in der Abbildung gezeigt entfernen.



- Nach beendetem Abtauprozess das Gefriereteil gut nachtrocknen und den Stöpsel wieder hineingeben.
- Nach dem Abtauen, Gerät einschließlich Innenausstattung gründlich reinigen.
- Lebensmittel einlagern und Gerät wieder in Betrieb nehmen.



Benutzen Sie niemals Metallgegenstände, um die Reifschicht abzukratzen, damit eine Beschädigung des Gerätes vermieden werden kann.

Benutzen Sie kein mechanisches oder anderes Mittel für einen schnelleren Abtauprozess mit Ausnahme der vom Hersteller empfohlenen.

Reinigung



Bitte keine Reinigungs- bzw. Scheuermittel verwenden, die das Gerät beschädigen könnten.

Benutzen Sie nie Metallgegenstände um das Gerät zu reinigen, da es beschädigt werden könnte.

Den Innenraum mit lauwarmem Wasser und einem neutralen Reinigungsmittel reinigen.

Gut nachwaschen und sorgfältig trocknen.

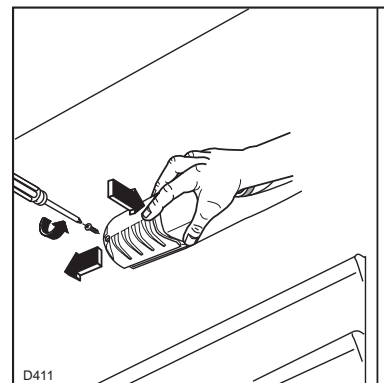
Um einen sicheren Betrieb des Kühlgerätes zu gewährleisten, einmal im Jahr die Sockel-Blende abbauen und die Luftkanäle mit einem Staubsauger reinigen.

Stillstandszeiten

- Den Stecker aus der Steckdose ziehen. Alle Lebensmittel herausnehmen und Gerät reinigen.
- Die Tür offen lassen, um im Inneren eine gute Luftzirkulation zu gewährleisten und somit Geruchsbildung zu vermeiden.

Innenbeleuchtung

- Vor dem Lampenwechsel Gerät abschalten und den Netzstecker ziehen.
 1. Lösen Sie die Befestigungsschraube der Lampenabdeckung.



2. Heben Sie den beweglichen Teil ab, indem Sie wie in der Abbildung gezeigt darauf drücken.
3. Defekte Lampe durch eine neue Lampe gleicher Leistung auswechseln.

Wenn etwas nicht funktioniert

Falls das Gerät Störungen aufweisen sollte, bevor Sie den Kundendienst verständigen, überprüfen Sie zuerst folgendes:

Störung	Abhilfe
Im Gerät wird es nicht kalt genug	Der Drehknopf auf kältere Temperatur drehen. Die Lebensmittel müssen so eingelagert werden, dass die Kälte um sie frei zirkulieren kann. Tür richtig schließen. Die Umgebungstemperatur ist zu warm.
Gerät kühlt zu stark.	Der Drehknopf auf wärmere Temperatur drehen.
Der Kompressor läuft ständig	Der Drehknopf auf niedrigere Zahlen drehen. Die Umgebungstemperatur ist zu warm. Achten Sie darauf, dass diese Öffnungen nicht durch Sockelblenden oder Geschirr abgedeckt werden. Innerhalb der letzten 24 Std. wurden größere Mengen warmer Lebensmittel eingelagert. Tür nur so lange wie nötig geöffnet lassen.
Wasser im Kühlschrankschrank.	Die Ablauföffnung an der Rückwand im Geräteinnenraum ist verstopft. Mit einem nicht scharfkantigen Gegenstand reinigen.
Geräusche	Manchmal sind sie charakteristisch für Kältegeräte. Wenn Kältemittel in dünne Rohre einströmt, können Sie ein blubberndes oder plätscherndes Geräusch hören. Immer wenn der Kompressor ein- oder ausschaltet, ist ein Klicken zu hören. Geräusche können durch das Instand setzen der Möbelstruktur entstehen.

Kundendienst und Ersatzteile

Sollten Sie nach o.e. Prüfungen zu keinem Resultat kommen, so wenden Sie sich bitte an unseren nächsten Kundendienst.

Um ein rasches Beheben des Schadens zu ermöglichen, ist es beim Anruf an den Kundendienst notwendig anzugeben:

- Modellbezeichnung
- Erzeugnis-Nummer (PNC)
- Fertigungs-Nummer (S-No.)

Diese Angaben finden Sie auf dem Typschild links an der Innenseite des Gerätes. Damit Sie die Daten schnell bei der Hand haben, empfehlen wir, sie hier einzutragen.

Technische Angabe

Maßen	
Höhe	820 mm
Breite	593 mm
Tiefe	570 mm

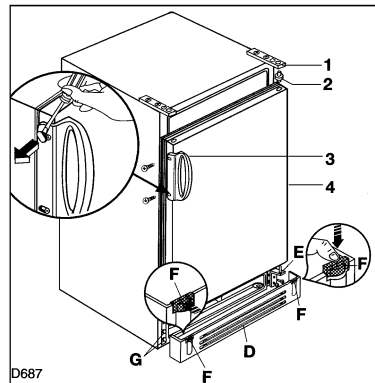
Die technischen Angaben sind auf dem Typschild genannt, das auf der linken inneren Seite der Anlage liegt.



Im Falle einer Stromunterbrechung während der Lagerung von Tiefkühlkost bzw. von eingefrorenen Lebensmitteln soll die Tür des Gefrierfaches nicht geöffnet werden. Die Tiefkühlkost verdirbt nicht, wenn es sich um eine kurze Unterbrechung handelt (12 Std.) und das Gerät voll ist. Wenn das nicht der Fall ist, ist es nötig, die tiefgefrorenen Lebensmittel innerhalb kurzer Zeit zu verbrauchen (eine Temperaturerhöhung der Tiefkühlkost verkürzt die Aufbewahrungsdauer).

Türanschlag wechseln

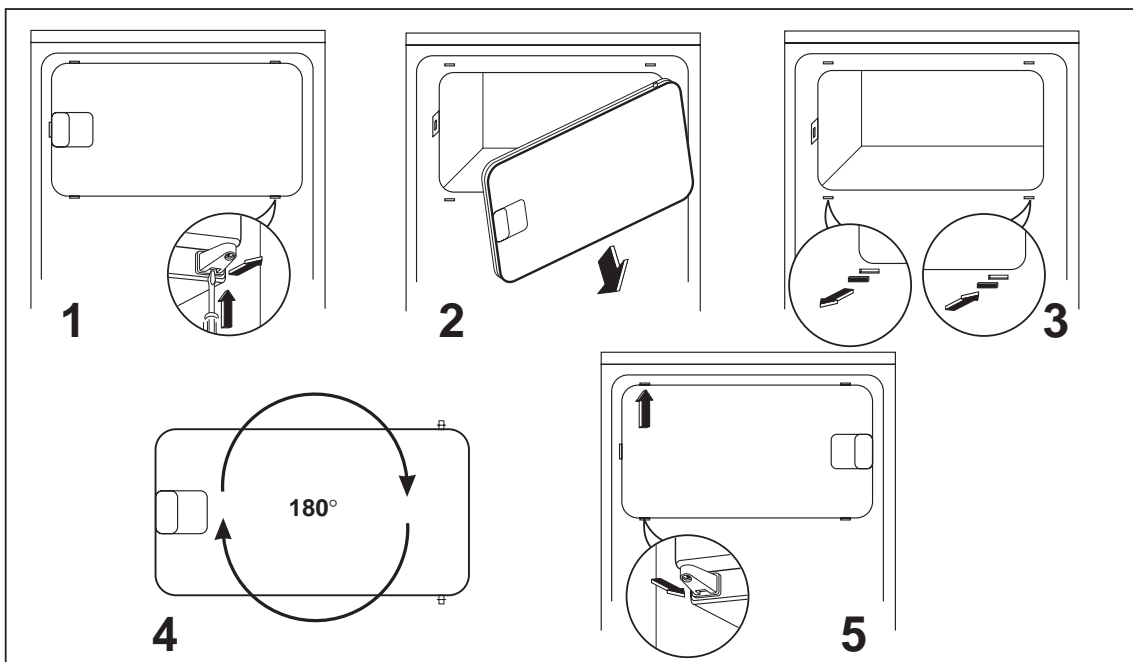
1. Das durch Einrasten befestigte Lüftungsgitter (D) abnehmen. Das untere Scharnier (E) nach Lösen der beiden Befestigungsschrauben abnehmen.
2. Die Abdeckkappen (G) abnehmen und auf der gegenüberliegenden Seite wieder einsetzen.
3. Die Tür (4) abnehmen.
4. Den Stift (2) ausschrauben und an der gegenüberliegenden Seite befestigen.
5. Die Tür wieder montieren.
6. Das untere Scharnier an der gegenüberliegenden Seite einsetzen und mit den beiden zuvor abgenommenen Schrauben befestigen.
7. Den Abdeckstöpsel (F) vom Lüftungsgitter (D) abnehmen und auf der gegenüberliegenden Seite einsetzen.
8. Das Lüftungsgitter bis zum Einrasten eindrücken.
9. Den Türgriff umsetzen, indem zuerst die aufgesteckten Schraubenabdeckungen abgenommen werden. Die Löcher, die nicht verwendet werden, sind mit Plastikstöpseln abgedeckt. Diese können abgenommen und in die freibleibenden Löcher eingesetzt werden.




Achtung!

Bei einer niedrigen Raumtemperatur (z.B. im Winter) kann es vorkommen, dass die Dichtung nicht perfekt am Schrank haftet. Die Wiederherstellung der Dichtung erfolgt automatisch nach gewisser Zeit. Wollen Sie aber diesen Prozess beschleunigen, so genügt es die Dichtung mit einem Föhn zu erwärmen.

Anschlagwechsel Verdampferfachtür



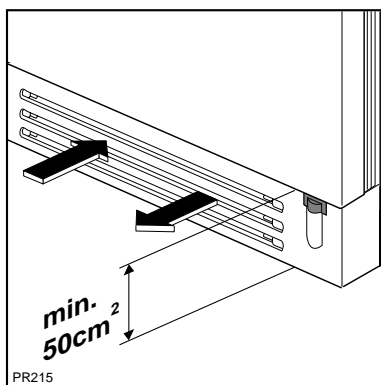
Installation

 Vor der Installation sicherstellen, dass das Gerät nicht beschädigt ist. Mögliche Transportschäden sind dem Händler unverzüglich mitzuteilen.

- Während das Gerät in Betrieb ist, werden der Verflüssiger und der Kompressor, die sich auf der Rückseite des Gerätes befinden, heiß. Aus Gründen der Sicherheit muss eine Mindestbelüftung gesichert sein. Siehe Aufstellungsanweisungen.
- **Wichtig:** Die Netzanschlussleitung darf nur durch eine Fachkraft ausgewechselt werden. Wenden Sie sich im Reparaturfall an unseren Kundendienst.

Aufstellung

- Vor der Installation sicherstellen, dass das Gerät nicht beschädigt ist. Mögliche Transportschäden sind dem Händler unverzüglich mitzuteilen.
- **Das Gerät darf nicht in unmittelbarer Nähe von Heizkörpern oder sonstigen Wärmequelle aufgestellt werden.**
- Ein Standort mit direkter Sonneneinstrahlung sollte vermieden werden.
- Eine ausreichende Luftzirkulation an der Geräterückseite muss gewährleistet sein.
- Für eine optimale Belüftung des Gerätes müssen die minimalen Lüftungsquerschnitt (Abb.) eingehalten werden.



Achtung: Die Ventilations - Öffnungen müssen immer saubergehalten werden.

- Die Nivellierung erfolgt durch Drehen der am Unterteil des Gerätes angebrachten Nivellierfüßchen.

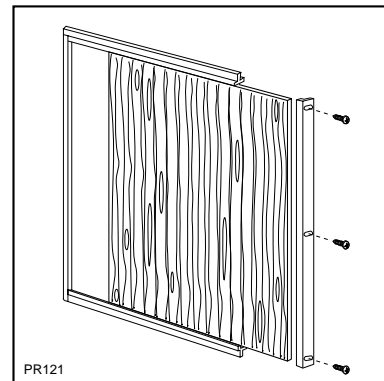
Die Klimaklasse finden Sie auf dem Typschild, das sich links im Innenraum des Gerätes befindet. Nachstehende Tabelle zeigt, welche Umgebungstemperatur welcher Klimaklasse zugeordnet ist:

Klimaklasse	für Umgebungstemperatur von
SN	+10 bis +32°C
N	+16 bis +32°C
ST	+18 bis +38°C
T	+18 bis +43°C

Zu beachten: Wird dieses Gerätes bei anderen Umgebungstemperaturen betrieben als den in der entsprechenden Klimaklasse angegebenen Werten, sind folgende Hinweise zu beachten: sinkt die Umgebungstemperatur unter den angegebenen Mindestwert ab, könnte die Lagertemperatur im Gefrierabteil nicht mehr garantiert sein; es wird daher empfohlen, die eingelagerten Lebensmittel so rasch als möglich zu verbrauchen.

Einsetzung der Dekorplatte

1. Den abnehmbaren Teil des Türrahmens abschrauben.



2. Die restlichen Schrauben am Rahmen lockern.
3. Die Dekorplatte von der rahmenlosen Seite einschieben; dann den Rahmen samt dem zuvor abgenommenen Teil an die Tür wieder befestigen.

Dekorplattenmaße:

Breite 586 mm
 Höhe 710 mm
 Stärke 4 mm

Elektrischer Anschluss

Bevor Sie den Stecker in die Steckdose einstecken, überprüfen Sie bitte, dass die auf dem Typschild des Gerätes angegebene Spannung sowie Frequenz mit dem Anschlusswert des Hauses übereinstimmen.

Eine Abweichung von $\pm 6\%$ von der Nominalspannung ist zulässig.

Für die Anpassung des Gerätes an andere Spannungen muss ein Spartransformator angemessener Leistung vorgeschaltet werden.



Wichtig

Das Gerät muss unbedingt vorschriftsmäßig geerdet werden.

Zu diesem Zweck ist der Stecker des Anschlusskabels mit dem dafür vorgesehenen Kontakt versehen. Sollte die Netzleitung im Haus nicht mit einer Erdleitung versehen sein, so muss das Gerät an eine getrennte Erdleitung vorschriftsmäßig und unter Hinzuziehung eines Fachmanns angeschlossen werden.

Die Erzeugerfirma lehnt jede Verantwortung ab, falls diese Unfallverhütungsvorschrift nicht beachtet wird.

Dieses Gerät entspricht der folgende EWG Richtlinie:



- 73/23 EWG vom 19.2.73 (Niederspannung) und folgende Änderungen;
- 87/308 EWG vom 2.6.87 (Funkentstörung);
- 89/336 EWG vom 03/05/89 (Elektromagnetische Verträglichkeit) und folgende Änderungen.



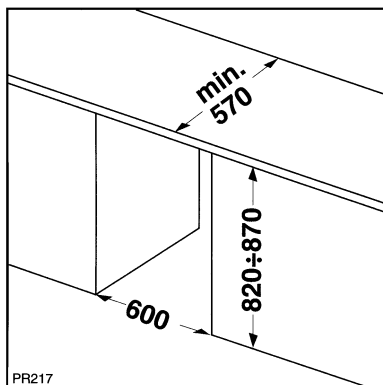
Wichtig

Es muss möglich sein, das Gerät vom Netz zu trennen; nach der Installation muss die Steckdose daher zugänglich bleiben.

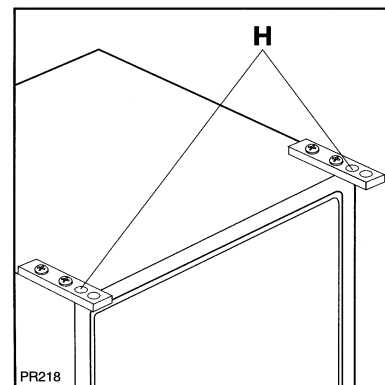
Einbau unter eine Arbeitsplatte

Nischenmaße

Die Maße der Nische müssen den angegebenen Werten entsprechen.



- Die Löcher (H) in den oberen Scharnieren dienen zur Befestigung des Gerätes an der Arbeitsplatte (Abb.).



Mitgelieferte Montageteile

- Beträgt die Nische 870 mm, ist der vorgesehene Einbausatz zu verwenden.
- Der Einbausatz besteht aus folgenden Teilen:
 - 1 Lüftungsgitter
 - 2 verstellbare Gerätefüße
 - 2 feststehende Gerätefüße
 - 1 Satz Schrauben
 - 1 Einbauanleitung

KÜPPERSBUSCH HAUSGERÄTE AG
Postfach 10 01 32, D-45801 Gelsenkirchen, Küppersbuschstr. 16, D-45883 Gelsenkirchen
Telefon: (02 09) 4 01-0, Telefax: (02 09) 4 01-3 03
www.kueppersbusch.de

Küppersbusch Ges. m. b. H.
Eitnergasse 13, 1231 Wien, Telefon: 01 / 8 66 80-0, Telefax: 01 / 8 66 80 72
www.kueppersbusch.at · e-Mail: verkauf@kueppersbusch.at

Küppersbusch
ALLERFEINSTE KÜCHENTECHNIK

923 710 680