

Sensorfeld

1. Display
2. Ein/Aus
3. Ofenfunktion oder Koch-Assistent
4. Bevorzugtes Programm
5. Temperaturwahl
6. Navigation
7. Sensor OK - bestätigt die Auswahl
8. Zurücktaste - öffnet das Hauptmenü
9. Uhrzeit und zusätzliche Funktionen
10. Kurzzeit-Wecker

Ofenfunktionen **Koch-Assistent**

Ein- oder zweimal drücken - eine Ofenfunktion oder die Funktion Koch-Assistent wird eingeschaltet.
Drei Sekunden gedrückt halten - die Backofenlampe wird ein- oder ausgeschaltet.

Bevorzugtes Programm

Einmal drücken - Menü „Bevorzugtes Programm“ wird aufgerufen. Drei Sekunden gedrückt halten - die aktive Funktion wird im Menü „Bevorzugtes Programm“ gespeichert.

Schnellaufheizung

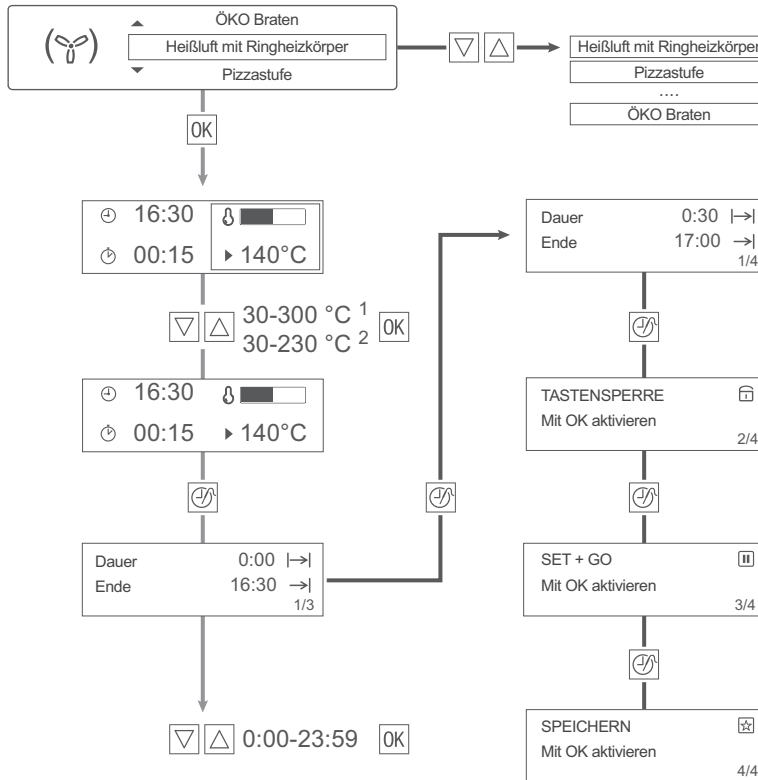
Drei Sekunden gedrückt halten - schaltet die Funktion „Schnellaufheizung“ ein oder aus.



Ofenfunktionen



Einmal drücken



¹ Nur Backöfen ohne Dampfgarfunktion
² Nur Backöfen mit Dampfgarfunktion

Backofen

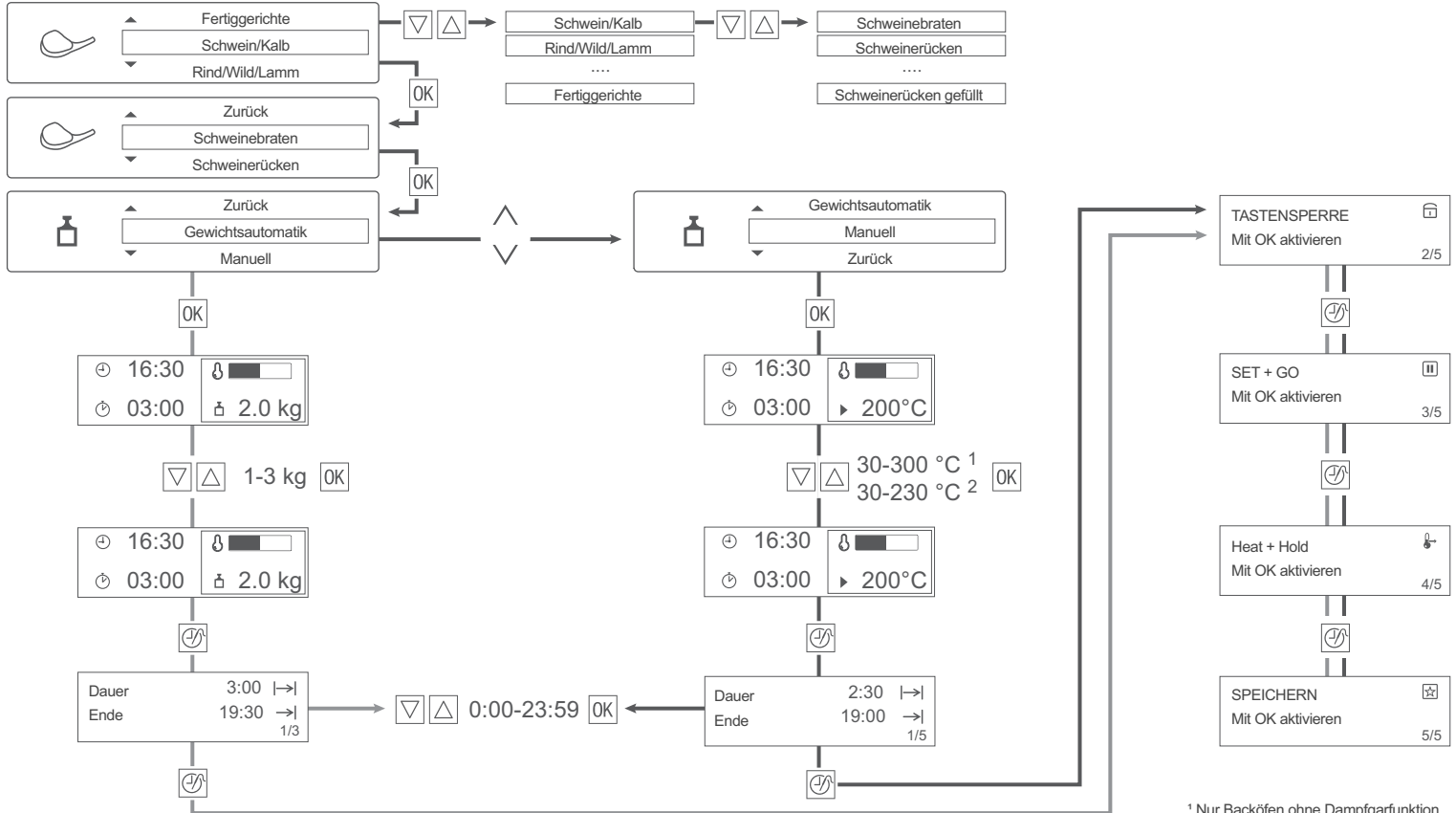
- Heißluft mit Ringheizkörper
- Pizzastufe
- Bio-Garen
- Ober-/Unterhitze
- Tiefkühlgerichte
- Heißluftgrillen
- Grillstufe 2
- Grillstufe 1
- Feuchte Heißluft
- Warmhalten
- Auftauen
- Unterhitze
- Gärstufe
- Brot Backen
- Überbacken
- Einkochen
- Dörren
- Teller wärmen
- ÖKO Braten

Dampfgarer

- Vital-Dampf
- Intervall Plus
- Intervall-Dampf
- ÖKO Dampf
- Feuchte Heißluft
- Heißluft mit Ringheizkörper
- Pizzastufe
- Bio-Garen
- Ober-/Unterhitze
- Tiefkühlgerichte
- Heißluftgrillen
- Grillstufe 2
- Grillstufe 1
- Warmhalten
- Auftauen
- Unterhitze
- Gärstufe
- Brot Backen
- Überbacken
- Einkochen
- Dörren
- Teller wärmen
- Regenerieren
- ÖKO Braten



Zweimal drücken



¹ Nur Backöfen ohne Dampfgarfunktion

² Nur Backöfen mit Dampfgarfunktion



Schwein/Kalb

Schweinebraten
Schweinerücken
Schweinschaxe
Schweineschulter
Kalbsbraten
Kalbshaxe
Ossobuco
Kalbsbrust, gefüllt
Hackbraten
Schweinerücken gefüllt ¹

Rind/Wild/Lamm

Roastbeef/Filet
Beef Skandinavisch
Rinderschmorbraten
Sauerbraten
Reh-/Hirschrücken
Reh/Hirschbraten
Hasenbraten
Kaninchen in Senf
Wildschwein
Lammbraten
Lammrücken, rosa
Lammkeule

Geflügel

Hähnchen, ganz
Pute, ganz
Ente, ganz
Gans, ganz
Putenbrust

Hähnchenschlegel
Coq au Vin
Ente à l'orange
Hähnchen, gefüllt
Hähnchenbrust, gefüllt ²

Fisch

Fisch, ganz
Fischfilet
Stockfisch
Fisch in Salzkruste
Calamari, gefüllt
Fisch, gedünstet
Fischauflauf
Forelle, gedämpft ²

Kuchen

Zitronenkuchen
Schwedischer Kuchen
Bisquitboden
Käsekuchen
Früchtekuchen
Streuselkuchen
Butterzopf
Hefezopf
Gugelhupf
Savarin-Kuchen
Brownies
Muffins
Apfelwähe
Karottenkuchen
Mandelkuchen
Obst-Tarte
Apfelkuchen, fein ¹

Süßspeisen ²

Karamelköpfi
Kokospudding
Cappuccinokuchen
Kirschkuchen
Germknödel

Pizza/Quiche/Brot

Pizza
Zwiebelkuchen
Quiche Lorraine
Ziegenkäse-Tarte
Käsewähe
Börek
Weißbrot
Bauernbrot
Piroggen

Auflauf/Gratin

Lasagne
Cannelloni
Kartoffelgratin
Moussaka
Nudel-Auflauf
Chicoree, überbacken
Rindfleischauflauf
Krautauflauf
Fränk. Kloßpfanne ¹

Beilagen ²

Gemüse, mediterran
Gemüse
Tomaten schälen
Pellkartoffeln
Salzkartoffeln
Laugenknödel
Reis
Eierstich

Kombi-Dampfgaren ²

Dampfgarmenü 1
Dampfgarmenü 2
Dampfgarmenü 3

Fertiggerichte

Pizza, gefroren
Pizza American, gefroren
Pizza, gekühlt
Pizzasnacks, gefroren
Pommes Frites
Kroketten
Rösti
Brot/Brötchen
Brot/Brötchen, gefroren
Apfelstrudel, gefroren
Fischfilet, gefroren
Hähnchenflügel
Lasagne/Cannelloni, gefr.

¹ Nur Backöfen ohne Dampfgarfunktion

² Nur Backöfen mit Dampfgarfunktion