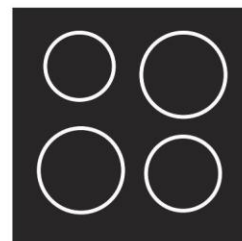


BEDIENUNGSANWEISUNG

mit Montageanweisungen

INSTRUCTIONS FOR USE

and installation



EKE3721.1



Lesen Sie unbedingt die Gebrauchsanleitung und den Montageplan vor Aufstellung, Installation sowie Inbetriebnahme.

Please read the users and installation instructions carefully before installation of the appliance and before starting to use it.

Service und Kundendienst

Telefon: 0209 – 401 631

Email: kundendienst@kueppersbusch.de

Küppersbusch
FÜR KÜCHEN MIT STIL

Küppersbusch-Kundendienst

Zentrale Kundendienst- / Ersatzteilanforderung

Deutschland:

Küppersbusch Hausgeräte GmbH
Küppersbuschstraße 16
45883 Gelsenkirchen

Telefon: 0209 - 401631
Telefax: (02 09) 4 01 - 7 14 / 7 15
Internet: www.kueppersbusch.de

Sie erreichen uns:

Montag bis Donnerstag von 8:30 Uhr bis 18:00 Uhr
Freitag von 8:30 Uhr bis 17:00 Uhr

Außerhalb der Dienstzeiten teilen Sie uns Ihre Wünsche bitte per Telefax oder Internet unter www.kueppersbusch.de mit.

Österreich:

Teka Austria GmbH
Eitnergasse 13
1230 Wien

Telefon: (01) 8 66 80 - 15
Telefax: (01) 8 66 80 - 50
Internet: www.kueppersbusch.at

Sie erreichen uns:

Montag bis Freitag von 8:00 Uhr bis 17:00 Uhr

Außerhalb der Dienstzeiten teilen Sie uns Ihre Wünsche bitte per Telefax oder Internet unter www.kueppersbusch.at mit.

Bitte beachten Sie:

Damit unser Kundendienst Reparaturen sorgfältig vorbereiten und die benötigten Ersatzteile bereitstellen kann, benötigen wir bei Ihrer Kundendienstanforderung die folgenden Informationen:

1. Ihre genaue Anschrift
2. Ihre Telefon- und ggf. Telefaxnummer
3. Wann kann der Kundendienst Sie besuchen?
4. Die genaue Gerätebezeichnung: Mod. und F.-Nr. (Typenschild und/oder Kaufbeleg zu Rate ziehen)
5. Das Kaufdatum oder Lieferdatum
6. Die genaue Beschreibung des Problems oder Ihres Service-Wunsches Halten Sie bitte zusätzlich Ihren Kaufbeleg bereit. So helfen Sie uns, unnötigen Zeit- und Kostenaufwand zu vermeiden und auch für Sie effizienter zu arbeiten.

Garantiebedingungen

Zusätzlich zu seinen Gewährleistungsansprüchen aus seinem Kaufvertrag mit dem Händler leisten wir dem Endabnehmer direkt Garantie für Küppersbusch-Hausgeräte. Der Umfang unserer Garantie wird nachstehend geregelt:

1. Mängel am Gerät, die nachweislich auf einem Material- und/oder Herstellungsfehler beruhen, werden nach Maßgabe der folgenden Regelungen unentgeltlich behoben, wenn sie uns unverzüglich nach Feststellung und innerhalb von 24 Monaten nach Lieferung an den ersten Endabnehmer angezeigt werden. Bei gewerblichem Gebrauch oder gleichzusetzender Beanspruchung beträgt die Garantiefrist lediglich 12 Monate. Für gebrauchte Geräte gilt ebenfalls die Frist von 12 Monaten. Tritt der Mangel innerhalb von 6 Monaten ab Lieferung auf, wird vermutet, dass es sich um einen Material- oder Herstellungsfehler handelt.

2. Für leicht zerbrechliche Teile, wie z.B. Glas, Kunststoff und Glühlampen, wird keine Garantie übernommen. Geringfügige Abweichungen von der Soll-Beschaffenheit, die für den Wert und die Gebrauchstauglichkeit des Geräts unerheblich sind, begründen keinen Garantieanspruch. Ebenso wenig leisten wir Garantie bei Schäden aus chemischen und elektrochemischen Einwirkungen von Wasser sowie allgemein ungewöhnlichen Umweltbedingungen oder sachfremden Betriebsbedingungen oder wenn das Gerät mit ungeeigneten Stoffen in Berührung gekommen ist. Schließlich leisten wir auch keine Garantie, wenn die Mängel am Gerät auf Transportschäden, die nicht von uns zu vertreten sind, auf nicht fachgerechte Installation und Montage, auf Fehlgebrauch, auf mangelnde Pflege oder auf Nichtbeachtung der Bedienungs- oder Montagehinweise zurückzuführen sind. Der Garantieanspruch erlischt, wenn Reparaturen oder Eingriffe in das Gerät von Personen vorgenommen werden, die hierzu nicht von uns ermächtigt sind, oder wenn unsere Geräte mit Ersatzteilen, Ergänzungsoder Zubehörteilen versehen werden, die keine Originalteile sind, und dadurch ein Defekt verursacht wurde.

3. Unsere Garantieleistung besteht darin, dass wir nach unserer Wahl entweder mangelhafte Teile unentgeltlich instandsetzen oder durch einwandfreie Teile ersetzen. Instandsetzungen werden nach Möglichkeit am Aufstellungsort vorgenommen. Zur Reparatur anstehende Geräte sind so zugänglich zu machen, daß uneingeschränkt Handhabung, Ausbau und Einbau durch die Techniker möglich ist und keine Beschädigungen an Möbeln, Bodenbelag etc. entstehen können. Bei Geräten, die nicht nach unseren Einbaurichtlinien montiert sind werden die anfallenden Zusatzleistungen in Rechnung gestellt. In jedem Fall der Inanspruchnahme von Garantieleistungen ist der Kaufbeleg vorzulegen und das Kauf- und – soweit hiervon abweichend – das Lieferdatum nachzuweisen. Ersetzte Teile gehen in unser Eigentum über.

4. In Fällen, in denen die Nachbesserung fehlschlägt oder von uns abgelehnt wird, liefern wir innerhalb der obengenannten Garantiezeit auf Wunsch des Endabnehmers kostenfrei gleichwertigen Ersatz.

5. Garantieleistungen bewirken weder eine Verlängerung der Garantiefrist noch setzen sie eine neue Garantiefrist in Lauf. Die Garantiefrist für eingebaute Ersatzteile endet mit der Garantiefrist für das ganze Gerät.

6. Weitergehende oder andere Ansprüche, insbesondere solche auf Ersatz außerhalb des Gerätes entstandener Schäden, sind – mit Ausnahme der Haftung für Schäden aus der Verletzung des Lebens, des Körpers oder der Gesundheit, die auf einer fahrlässigen Pflichtverletzung von uns oder einer vorsätzlichen oder fahrlässigen Pflichtverletzung unserer Erfüllungsgehilfen beruhen - ausgeschlossen. Diese Garantiebedingungen gelten grundsätzlich nur für in Deutschland gekaufte Geräte. Soweit wir in dem entsprechenden Land über ein Kundendienstnetz verfügen, gelten diese Garantiebedingungen auch für ins Ausland verbrachte Geräte, vorausgesetzt sie weisen die technischen Voraussetzungen, wie z.B. Spannung, Frequenz, Gasart, für das entsprechende Land auf und sind für die jeweiligen Klima- und Umweltbedingungen geeignet. Für im Ausland gekaufte Geräte gelten die von unserer jeweils zuständigen Auslandsgesellschaft oder Landesvertretung herausgegebenen Garantiebedingungen, die über den Fachhändler oder direkt bei unserer Auslandsgesellschaft oder Landesvertretung angefordert werden können.

Sehr geehrte Kundin, sehr geehrter Kunde.

vielen Dank für Ihre Entscheidung zum Kauf eines Kochfeldes von KÜPPERSBUSCH.

Bitte lesen Sie die Informationen in diesem Heft sorgfältig durch bevor Sie Ihr Kochfeld in Betrieb nehmen. Sie finden hier wichtige Hinweise für Ihre Sicherheit, den Gebrauch, die Pflege und die Wartung des Gerätes, damit Sie lange Freude an Ihrem Gerät haben.

Bewahren Sie diese Anleitung sorgfältig auf. Bitte reichen Sie diese Gebrauchs- und Montageanweisung zur Information und Sicherheit an neue Besitzer weiter.

INHALT

SICHERHEIT	5
VORSICHTSMAßNAHME VOR DER INBETRIEBNAHME	5
ALLGEMEINE SICHERHEITS-HINWEISE	5
SCHÜTZ VOR BESCHÄDIGUNG	6
VORSICHTSMAßNAHMEN BEI GERÄTEAUSFALL	7
GERÄTEBESCHREIBUNG	8
TECHNISCHE BESCHREIBUNG	8
BEDIENFELD	8
BEDIENUNG DES KOCHFELDES	9
FUNKTION DER SENSORSCHALTFELDER	9
ANZEIGE	9
RESTWÄRMEANZEIGE	9
INBETRIEBNAHME DES KOCHFELDES.....	9
VOR DEM ERSTEN AUFHEIZEN	9
KOCHFELD EIN- UND AUSSCHALTEN	9
ZWEIKREIS KOCHZONE	10
ZEITSCHALTUHR	10
ANKOCHAUTOMATIK.....	11
VERRIEGELUNG DER KOCHMULDE.....	12
BETRIEBSDAUERBEGRENZUNG	12
KOCH EMPFEHLUNGEN	13
EINSTELLBEREICHE	13
REINIGUNG UND PFLEGE.....	13
WAS TUN WENN.....	14
UMWELTSCHUTZ.....	14
MONTAGEHINWEISE	15
ELEKTROANSCHLUSS.....	16

SICHERHEIT

Vorsichtsmaßnahme vor der Inbetriebnahme

- Alle Teile der Verpackung abnehmen.
- Das Gerät darf nur von einem Elektrofachmann eingebaut und angeschlossen werden. Der Hersteller kann nicht für Schäden verantwortlich gemacht werden, die durch Fehler beim Einbauen oder Anschließen verursacht werden. Benutzen Sie das Gerät nur im eingebauten Zustand.
- Dieses Gerät darf nur für das haushaltsübliche Kochen und Braten von Speisen verwendet werden und ist nicht für gewerbliche Zwecke bestimmt.
- Alle Etiketten und Aufkleber vom Glas entfernen.
- Es dürfen keine Änderungen an dem Gerät vorgenommen werden.
- Verwenden Sie das Kochfeld nicht als Arbeits- oder Abstellfläche.
- Die Sicherheit ist nur gewährleistet, wenn das Gerät mit einem Schutzleiter verbunden ist, der den gültigen Vorschriften entspricht.
- Der Anschluss des Gerätes an das Stromnetz darf nicht über ein Verlängerungskabel erfolgen.
- Das Gerät darf nicht über einem Geschirrspüler oder einem Wäschetrockner eingebaut werden: die freigesetzten Wasserdämpfe könnten die Elektronik beschädigen.
- Schalten Sie das Gerät nicht über eine externe Zeitschaltuhr oder eine separate Fernsteuerung ein.

Allgemeine Sicherheits-Hinweise

- Schalten Sie nach jedem Gebrauch die Kochzonen aus.
- Überhitzte Fette und Öle entzünden sich schnell. Wenn Sie Speisen in Fett oder Öl (z.B. Pommes Frites) zubereiten, sollten Sie den Kochvorgang beobachten.
- Wenn Sie kochen und braten, werden die Kochzonen heiß. Hüten Sie sich deshalb vor Verbrennungen während und nach der Benutzung des Gerätes.

- Achten Sie darauf, dass kein elektrisches Kabel von einem freistehenden oder eingebauten Gerät in Kontakt mit der Scheibe oder der heißen Kochzone kommt.
- Bedecken Sie nie die Kochfläche mit einem Lappen oder einer Schutzfolie. Diese könnten sehr heiß werden und Feuer fangen.
- Dieses Gerät kann von Kindern ab 8 Jahren und darüber sowie von Personen mit verringerten physischen, sensorischen oder mentalen Fähigkeiten oder Mangel an Erfahrung und Wissen benutzt werden, wenn sie beaufsichtigt oder bezüglich des sicheren Gebrauchs des Gerätes unterwiesen wurden und die daraus resultierenden Gefahren verstehen.
- Kinder dürfen nicht mit dem Gerät spielen.
- Reinigung und Benutzer-Wartung dürfen nicht von Kindern ohne Beaufsichtigung durchgeführt werden.
- **WARNUNG:** Wenn die Glasoberfläche gesprungen ist, ist das Gerät auszuschalten, um die Gefahr eines elektrischen Schlages zu vermeiden.
- Metallische Gegenstände wie Messer, Gabel, Löffel und Topfdeckel sollen nicht auf dem Kochfeld abgelegt werden, denn sie könnten heiß werden.
- Sind Haustiere in der Wohnung, die an das Kochfeld gelangen könnten, ist die Kindersicherung zu aktivieren.

Schütz vor Beschädigung

- Verwenden Sie keine Töpfe oder Pfannen mit ungeschliffenem oder beschädigtem Boden. Diese können die Glaskeramikscheiben verkratzen.
- Beachten Sie, dass auch Sandkörner Kratzer verursachen können.
- Glaskeramik ist unempfindlich gegen Temperaturschocks und sehr widerstandsfähig, jedoch nicht unzerbrechlich. Besonders spitze und harte Gegenstände, die auf die Kochfläche fallen, können sie beschädigen.
- Vermeiden Sie mit den Töpfen an den Rändern der Glasscheibe zu stoßen.
- Die Kochzonen nicht mit leerem Kochgeschirr benutzen.
- Stellen Sie in keinem Fall heißes Kochgeschirr auf der Steuerung ab. Die Elektronik unter dem Glas könnte beschädigt werden.

- Vermeiden Sie Zucker, Kunststoff oder Alufolie auf den heißen Kochzonen. Diese Stoffe schmelzen, kleben fest und können dadurch beim Abkühlen Risse, Brüche oder andere bleibende Veränderungen in der Scheibe verursachen. Falls Sie trotzdem auf die heißen Kochzonen gelangen, schalten Sie das Gerät bitte aus, und entfernen Sie diese Stoffe noch im heißen Zustand. Da die Kochzonen heiß sind, besteht Verbrennungsgefahr.
- Legen Sie keine Gegenstände auf dem Kochfeld ab.
- Wird das Kochfeld über einen Schubkasten eingebaut, so muss ein Zwischenboden im Mindestabstand von 20 mm zur Kochfeldunterseite eingebaut werden, sodass eine zufällige Berührung nicht möglich ist. Der Zwischenboden darf nur mit Werkzeugen entfernbar sein.
- Es dürfen keine brennbaren Gegenstände (z.B. Spraydosen) in dieser Schublade aufbewahrt werden.
- Die Besteckkästen in der Schublade müssen aus hitzebeständigem Material sein.
- Erhitzen Sie keine geschlossenen Behälter (z.B. Konservendosen) auf den Kochzonen. Durch den entsprechenden Überdruck können die Behälter bzw. Dosen platzen, und es besteht Verletzungsgefahr!

Vorsichtsmaßnahmen bei Geräteausfall

- Sollte ein Fehler festgestellt werden, muss das Gerät ausgeschaltet und vom Stromnetz getrennt werden.
- Wenn Brüche, Sprünge oder Risse auf dem Glas auftreten: schalten Sie das Kochfeld sofort aus, trennen Sie das Kochfeld vom Stromnetz und wenden Sie sich an unseren Kundendienst oder an Ihren Fachhändler.
- Öffnen Sie in keinem Fall das Gerät selber.
- Reparaturen am Gerät dürfen nur von Fachkräften durchgeführt werden.

Schutz vor weiteren Gefahren

- Achten Sie darauf, dass das Kochgeschirr immer zentriert auf der Kochzone platziert ist. Der Pfannenboden muss möglichst viel von der Kochzone abdecken.
- Benutzen sie keine synthetischen Behältnisse oder Gefäße aus Aluminium: Sie könnten auf der Kochzone schmelzen.
- Versuchen Sie nicht einen Brand mit Wasser zu löschen, sondern schalten Sie das Gerät aus und bedecken Sie die Flamme mit einem Deckel oder einer Feuerlöschdecke.

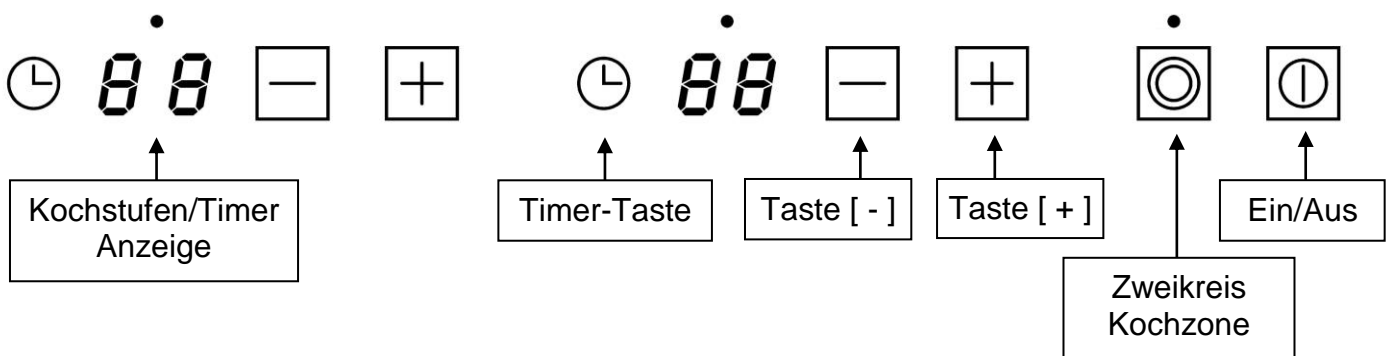
GERÄTEBESCHREIBUNG

Technische Beschreibung

Typ	EKE3721.1ED
Gesamt Leistung	2900 W
Energieverbrauch der Kochmulde EC _{hob} * [*]	173 Wh/kg
Kochzone vorne	Ø 155 mm
Nominal Leistung	1200 W
Standardisiertes Kochgeschirr Kategorie*	A
Energieverbrauch EC _{cw} * [*]	173.8 Wh/kg
Kochzone hinten	Ø 125/190 mm
Nominal Leistung	700/1700 W
Standardisiertes Kochgeschirr Kategorie*	C
Energieverbrauch EC _{cw} * [*]	172.2 Wh/kg

* nach der Methode zur Messung der Gebrauchseigenschaften (EN 60350-2) berechnet.

Bedienfeld



BEDIENUNG DES KOCHFELDES

Funktion der Sensorschaltfelder

Das Kochfeld wird über Sensortasten gesteuert. Diese reagieren auf leichte Berührungen des Glases mit dem Finger. Wenn Sie die Tasten etwa eine Sekunde lang berühren, werden die Steuerbefehle ausgeführt. Jede Reaktion der Schaltfelder wird mit einem akustischen und/oder visuellen Signal quittiert.

Im Falle eines allgemeinen Gebrauchs drücken Sie nur eine Taste zur gleichen Zeit.

Anzeige

<u>Anzeige</u>	<u>Benennung</u>	<u>Funktion</u>
0	Null	Die Kochzone ist aktiviert
1...9	Leistungsstufe	Einstellung der Leistung
A	Ankochautomatik	Höchste Leistung + Ankochen
E	Fehleranzeige	Fehler der Elektronik
H	Restwärme	Kochzone ist heiß
L	Verriegelung	Die Mulde ist abgesichert

Restwärmeanzeige

Nach dem Ausschalten der Kochzonen bzw. des Kochfeldes wird die Restwärme der noch heißen Kochzonen mit einem [H] angezeigt. Das [H] erlischt, wenn die Kochzonen ohne Gefahr berührt werden können. Solange die Restwärmeanzeige leuchtet, sollten die Kochzonen nicht berührt und keine hitzeempfindlichen Gegenstände darauf abgelegt werden: **Verbrennungsgefahr!**

INBETRIEBNAHME DES KOCHFELDES

Vor dem ersten Aufheizen

Reinigen Sie Ihr Gerät zuerst mit einem feuchten Lappen und reiben Sie es dann trocken. Benutzen Sie kein Reinigungsmittel, da dieses eine bläuliche Färbung auf der verglasten Oberfläche hinterlassen könnte.

Kochfeld ein- und ausschalten

- **Kochfeld: einschalten/ ausschalten:**

<u>Vorgang</u>	<u>Bedienfeld</u>	<u>Anzeige</u>
Einschalten	Auf [] drücken	[0]
Ausschalten	Auf [] drücken	keine oder [H]

- **Kochzone: einschalten/ ausschalten:**



<u>Vorgang</u>	<u>Bedienfeld</u>	<u>Anzeige</u>
Auswahl der Kochzone	Auf [+] drücken	[0] oder [H]
Leistung erhöhen	Auf [+] drücken	[4] bis [9]
Leistung verringern	Auf [-] drücken	[9] bis [0]
Ausschalten	Auf [+] und [-] gemeinsam drücken oder auf [-] drücken	[0] oder [H] [0] oder [H]

Erfolgt keine weitere Eingabe, schaltet sich das Kochfeld aus Sicherheitsgründen nach ca. 10 Sekunden aus, und die Nullen erlöschen.

Zweikreis Kochzone

Die Zweikreis-Kochzone ermöglicht eine verbesserte Anpassung der Kochzone an den Topfboden.


- **Reduzieren/erhöhen der kochzone:**

<u>Vorgang</u>	<u>Bedienfeld</u>	<u>Anzeige</u>
Auswählen der Kochzone	Auf den [+] drücken	[4]
Leistung auswählen	Auf den [+] drücken	[1] bis [9]
Die Kochzone reduzieren	Auf den [] drücken	LED aus
Die Kochzone erhöhen	Auf den [] drücken	LED leuchtet



Zeitschaltuhr

Mit der integrierten Zeitschaltuhr kann auf allen vier Kochzonen eine Gardauer von 1 bis 99 Minuten eingestellt werden. Jede Kochzone kann eine andere Einstellung haben.


- **Timer Einschalten:**

<u>Vorgang</u>	<u>Bedienfeld</u>	<u>Anzeige</u>
Auswählen der Kochzone	Auf [+] der Kochzone drücken	[4]
Leistung auswählen	Auf [+] oder [-] drücken	[1] bis [9]
Timer auswählen	Auf [] drücken	[00] Timer LED blinkt
Minuten verringern	Auf [-] drücken	[30] bis [00]
Minuten erhöhen	Auf [+] drücken	[00] bis [99]
Nach einigen Sekunden hört das blinken auf. Der Timer ist programmiert und der Zeitablauf beginnt.		


- **Timer ausschalten:**

<u>Vorgang</u>	<u>Bedienfeld</u>	<u>Anzeige</u>
Timer auswählen	Auf [] drücken	Restlaufzeit
Minuten abstellen	Auf [-] drücken	[00]
Bestätigung	Auf [] drücken	[00] Timer LED „aus“

- **Timer als Kurzzeitwecker:**

<u>Vorgang</u>	<u>Bedienfeld</u>	<u>Anzeige</u>
Einschalten der Kochmulde	Auf [] drücken	[00]
Timer auswählen	Auf [] drücken	[00] Timer LED blinkt
Minuten verringern	Auf [-] drücken	[30] bis [00]
Minuten erhöhen	Auf [+] drücken	[00] bis [99]

Nach weniger Sekunden wird die Einstellung übernommen und das Blinken erlischt. Die Timer LED erlischt.

Nach Ablauf der eingestellten Zeit erfolgt ein akustisches Signal und die Anzeige [00] blinkt. Drücken Sie [], um den Signalton und das Blinken auszuschalten.

- **Automatisches Ausschalten:**

Nach Ablauf der programmierten Kochdauer wird die Kochzone ausgeschaltet, ein Signalton ertönt und es blinkt [00].

Um den Signalton und das Blinken abzuschalten, brauchen Sie nur [] zu drücken.

Ankochautomatik

Alle Kochzonen sind mit einer Ankochautomatik ausgestattet. Bei aktivierter Ankochautomatik heizt die Kochzone automatisch mit höchster Leistung an und schaltet dann auf die von Ihnen gewählte Fortkochstufe zurück. Die Ankochzeit hängt von der gewählten Fortkochstufe ab.

- **Aktivierung der Ankochautomatik :**


<u>Vorgang</u>	<u>Bedienfeld</u>	<u>Anzeige</u>
Auswählen der Kochzone	Auf den [+] drücken	[4]
Hohe Leistung aktivieren	Auf den [+] drücken	[4] bis [9]
Ankochautomatik aktivieren	Auf den [+] drücken	[9] blinkt mit [A]
Leistung auswählen (z.B. « 7 ») bis dass	Auf den [-] drücken	[9] zurück auf [8] [7] [7] mit [A] blinkt

- **Abschalten der Ankochautomatik :**

<u>Vorgang</u>	<u>Bedienfeld</u>	<u>Anzeige</u>
Auswählen der Kochzone	Auf den [+] drücken	[7] blinkt mit [A]
Leistung auswählen	Auf den [-] drücken	[0]

Eingestellte Fortkochstufe	Ankochautomatik Zeit (Min : Sek)
1	00:48
2	02:24
3	03:36
4	05:24
5	06:48
6	02:00
7	02:48
8	03:36
9	- : -

Verriegelung der Kochmulde

Um eine Veränderung der Kochzoneneinstellung zu vermeiden, z.B. bei der Reinigung des Glases, können die Bedienungstasten (ausser der Taste []) verriegelt werden.

- **Verriegelung aktivieren:**

<u>Betätigung</u>	<u>Bedienfeld</u>	<u>Anzeige</u>
Kochfeld einschalten	Auf [] drücken	[0] oder [H]
Kochfeld verriegeln	Gleichzeitig auf [] und [-] drücken	LED „ein“

- **Verriegelung abschalten:**

<u>Betätigung</u>	<u>Bedienfeld</u>	<u>Anzeige</u>
Kochfeld einschalten	Auf [] drücken	[L] auf alle Anzeige

In den 5 Sekunden nach Einschalten der Mulde

Gleichzeitig auf [] und [-] drücken LED „aus“

Betriebsdauerbegrenzung

Das Kochfeld besitzt eine automatische Betriebsdauerbegrenzung. Die kontinuierliche Nutzungsdauer jeder Kochzone ist abhängig von der gewählten Kochstufe.

Voraussetzung ist, dass während der Nutzungsdauer keine Einstellungsänderung an der Kochzone vorgenommen wird. Wenn die Betriebsdauerbegrenzung angesprochen hat, wird die Kochzone abgeschaltet.

Eingestellte Kochstufe	Betriebsdauerbegrenzung (Stunden)
1	8.5
2	6.5
3	5
4	4
5	3.5
6	3
7	2.5
8	2
9	1,5

KOCH EMPFEHLUNGEN

Einstellbereiche

(diese Angaben sind Richtwerte)

1 bis 2	Schmelzen, Auflösen, Zubereitung	Saucen, Butter, Schokolade GelatineYoghurt ,
2 bis 3	Quellen, Auftauen, Warmhalten	Reis, Gefrorene Gerichte, Fisch, Gemüse
3 bis 4	Dampfgaren, Dünsten	Fisch, Gemüse, Obst
4 bis 5	Dünsten, Quellen, Auftauen	Fisch, Gemüse, Teigwaren, Getreide, Hülsenfrüchte, Tiefkühlkost
6 bis 7	Ankochen, Fortkochen	Fleisch, Leber , Eier, Wurst Gulasch, Rouladen
7 bis 8	Schonendes Braten	Fisch, Schnitzel, Bratwurst, Spiegeleier
9	Backen, Ankochen	Steaks, Omelett Pfannkuchen, Linsen

REINIGUNG UND PFLEGE

Lassen Sie das Gerät abkühlen, es könnte Verbrennungsgefahr bestehen.

Reinigen Sie das verschmutzte Kochfeld immer regelmäßig. Benutzen Sie dazu ein feuchtes Tuch und ein wenig Putzmittel.

- Um das Gerät zu reinigen, muss es ausgeschaltet sein.
- Die Reinigung des Gerätes mit einem Dampfreiniger oder Hochdruckreiniger ist aus Sicherheitsgründen nicht zugelassen.
- Verwenden Sie in keinem Fall scheuernde oder aggressive Reinigungsmittel, wie z.B. Grill und Backofensprays, Fleck oder Rostentferner, Scheuersande oder Schwämme mit kratzenden Oberflächen
- Reiben Sie das Kochfeld danach mit einem sauberen Tuch trocken.
- Entfernen Sie sofort Zucker, Kunststoff oder Alufolien, nach Abschalten der Kochzonen.

WAS TUN WENN...

Die Kochmulde oder die Kochzonen nicht einschalten:

- Die Mulde ist falsch am Netz angeschlossen.
- Die Sicherung der Hausinstallation ist nicht korrekt eingesetzt.
- Die Kochmulde ist verriegelt.
- Die Sensortasten sind mit Wasser oder Schmutz bedeckt.
- Ein Kochgeschirr bedeckt die Tasten.

In der Anzeige erscheint [E]:

- Den Kundendienst anrufen.

Eine Kochzone oder die gesamte Mulde schaltet ab:

- Die Sicherheits-Abschaltung hat es ausgelöst.
- Diese ist aktiviert, wenn Sie vergessen haben eine Kochzone abzuschalten.
- Diese Abschaltung ist aktiviert, wenn mehrere Tasten bedeckt sind.
- Ein Topf ist leer und überhitzt.
- Durch eine Überhitzung hat die Elektronik automatisch die Leistung reduziert oder auch automatisch abgeschaltet

Die Ankochautomatik schaltet nicht ein:

- Die Kochzone ist noch heiß [H]
- Die höchste Leistungsstufe wurde mit der Taste [-] eingeschaltet
- Die höchste Leistungsstufe ist eingeschaltet [9]

Der Auftrag Anzeige [L]:

- Finden Sie im Kapitel Verriegelung der Kochmulde.

UMWELTSCHUTZ

- Die Verpackungsmaterialien sind umweltfreundlich und Recycling fähig.
- Elektrische und elektronische Geräte enthalten noch wertvolle Materialien. Sie erhalten aber auch noch schädliche Stoffe, die für ihre Funktion und Sicherheit notwendig sind

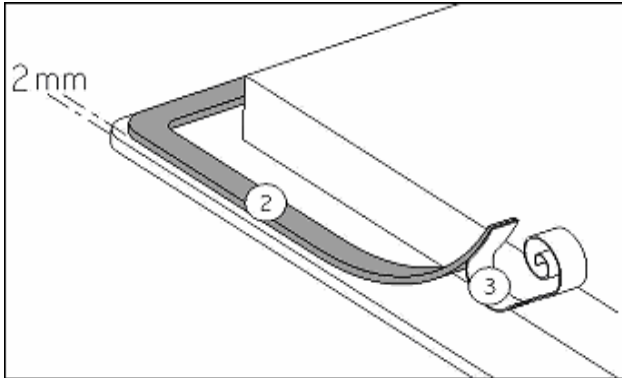


- Geben Sie Ihr Altgerät deshalb auf keinen Fall in den Restmüll.
- Nutzen Sie stattdessen die von Ihrer Kommune eingerichtete Sammelstelle zur Rückgabe und Verwertung elektrischer und elektronischer Altgeräte.

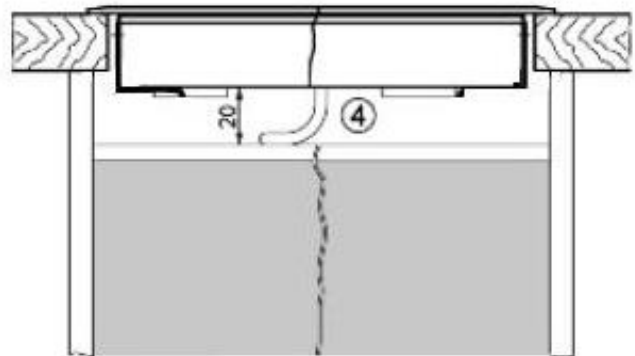
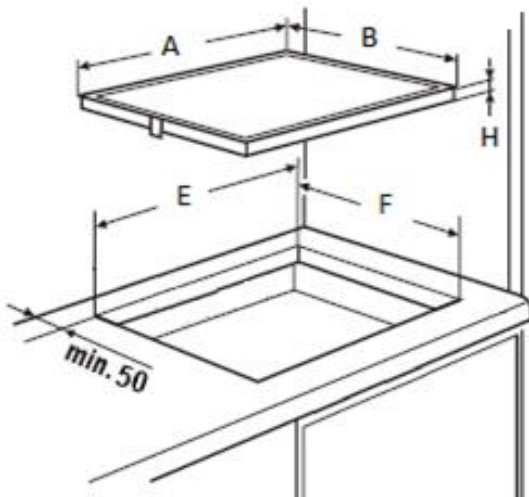
MONTAGEHINWEISE

Montage und Anschluss dürfen nur durch einen autorisierten Fachmann vorgenommen werden. Der Benutzer muss darauf achten, dass die in seinem Wohnsitz geltenden Normen eingehalten werden.

Dichtung Einbau :



Die Dichtung (2) nach Abnehmen der Schutzfolie (3) mit 2 mm Abstand der Außenkante des Glases aufkleben.



Einbau :

- **Einfügdimensionen:**

	A	B	E	F	H
EKE3721.1ED	300 mm	520 mm	280 mm	490 mm	42 mm

- **Der Abstand vom Ausschnitt bis zu einer Mauer und/oder einem Möbelstück muss mindestens 50 mm betragen.**
- Dieses Gerät entspricht bezüglich des Schutzes gegen Feuergefahr dem Typ Y. Nur Geräte dieses Typs dürfen einseitig an nebenstehende Hochschränke oder Wände eingebaut werden. **Aber von der anderen Seite dürfen keine Möbel oder Geräte höher sein als die Kochmulde.**
- Die Arbeitsplatte soll mit hitzebeständigem Kleber (100 °C) verarbeitet sein.
- Die Wandabschlussleisten müssen hitzebeständig sein
- Das Kochfeld darf nicht über Herde ohne Lüfter, Geschirrspülern, Wasch- oder Trockengeräten eingebaut werden.
- Um eine ausreichende Belüftung der Elektronik im Kochfeld zu erzielen, ist unter der Mulde **ein Luftraum von 20 mm notwendig.**

- Befindet sich unter dem Kochfeld eine Schublade, dürfen in der Schublade keine brennbaren Gegenstände, z.B. Spraydosen, aufbewahrt werden.
- Zwischen dem Gerät und einer Dunstabzugshaube muss der vom Hersteller angegebene Sicherheitsabstand eingehalten werden. Bei fehlenden Angaben muss dieser Abstand mindestens 760 mm sein.
- Es muss sichergestellt werden, dass das Anschlusskabel des Kochfeldes nach dem Einbau keiner mechanischen Belastung, z.B. durch Schublade, ausgesetzt ist.
- Die Schnittflächen sollen mit speziellem Lack, Silikonkautschuk oder Gießharz versiegelt werden, um ein Aufquellen durch Feuchtigkeit zu verhindern. Beachten Sie, das mitgelieferte Dichtungsband sorgfältig aufzukleben.
- **ACHTUNG:** Benutzen Sie nur Schutzgitter, die vom Hersteller angeboten werden oder von diesem für den Einsatz mit dem Kochfeld freigegeben sind.

ELEKTROANSCHLUSS

- Zum Anschluss des Gerätes an das Elektronetz beauftragen Sie einen Elektrofachmann, der die landesüblichen Vorschriften der örtlichen Elektroversorgungsunternehmen genau kennt und sorgfältig beachtet.
- Der Berührungsschutz betriebsisolierter Teile muss nach der Montage sichergestellt sein.
- Ob die erforderlichen Anschlussdaten mit denen des Netzes übereinstimmen, finden Sie auf dem Typenschild.
- Das Gerät muss durch Trenneinrichtungen allpolig vom Netz abgeschaltet werden können. Im abgeschalteten Zustand muss ein Kontaktabstand von 3 mm vorhanden sein. Als geeignete Trennvorrichtungen gelten LS-Schalter, Sicherungen und Schütze.
- Die Installation muss durch Sicherungen geschützt sein. Elektrische Kabel müssen durch Einbauten abgedeckt sein.
- Wenn das Gerät nicht mit einem zugänglichen Stecker ausgestattet ist, müssen beim festen Einbau gemäß den Montageanweisungen andere Trennungsmöglichkeiten berücksichtigt werden.
- Das Zuleitungskabel muss so angebracht werden, dass die heißen Teile des Kochfeldes nicht berührt werden.

Achtung!

Dieses Gerät ist nur für eine Strom-Versorgung von 230 V~ 50/60 Hz ausgelegt.

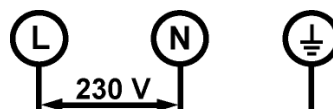
Schließen Sie immer den Schutzleiter mit an.

Beachten Sie das Anschlussschema.

Befestigen Sie das Erdungskabel an die vorgesehene Anschlussklemme. Den Nullleiter an Anschlussklemme N, und die Phase L an Anschlussklemme L.

Netz	Anschluss	Durchmesser	Kabel	Sicherung
230 V~ 50/60 Hz	1 Phase + N	3 x 1.5 mm ²	H 05 VV - F H 05 RR - F	16 A *

* laut EN 60 335-2-6 Norm



Achtung! Die Drähte korrekt hineinstecken. Die Schrauben fest anziehen.

Wir sind nicht verantwortlich für Zwischenfälle die durch falschen Anschluss, oder nicht vorhandenen oder unrichtigem Erdungsanschluss entstehen.

Dear customers,

Thank you for having chosen a KÜPPERSBUSCH ceramic hob

In order to install properly your appliance and to make the best use of it, please read this entire instruction manual carefully.

SUMMARY

SAFETY	18
PRECAUTIONS BEFORE USING	18
USING THE APPLIANCE	18
PRECAUTIONS NOT TO DAMAGE THE APPLIANCE	19
PRECAUTIONS IN CASE OF APPLIANCE FAILURE	20
OTHER PROTECTIONS	20
DESCRIPTION OF THE APPLIANCE	21
TECHNICAL DATA	21
CONTROL PANEL	21
USE	21
SENSITIVE TOUCHES	21
DISPLAY	22
RESIDUAL HEAT INDICATION	22
STARTING UP THE APPLIANCE	22
BEFORE USING YOUR NEW HOB	22
STARTING-UP	22
EXTENSION ZONE	23
AUTOMATIC COOKING	23
CONTROL PANEL LOCKING	25
OPERATING TIME	25
COOKING ADVICES	26
EXAMPLES OF POWER SETTING:	26
MAINTENANCE AND CLEANING	26
WHAT TO DO IN CASE OF A PROBLEM	27
ENVIRONMENT PROTECTION	27
INSTALLATION INSTRUCTIONS	28
ELECTRICAL CONNECTION	29

SAFETY

Precautions before using

- Unpack all the materials.
- The installation and connecting of the appliance have to be done by approved specialists. The manufacturer cannot be responsible for damage caused by building-in or connecting errors.
- To be used, the appliance must be well-equipped and installed in a kitchen unit and an adapted and approved work surface.
- This domestic appliance is exclusively for the cooking of food, to the exclusion of any other domestic, commercial or industrial use.
- Remove all labels and self-adhesives from the ceramic glass.
- Do not change or alter the appliance.
- The cooking plate cannot be used as freestanding or as working surface.
- The appliance must be grounded and connected conforming to local standards.
- Do not use any extension cable to connect it.
- The appliance cannot be used above a dishwasher or a tumble-dryer: steam may damage the electronic appliances.
- The appliance is not intended to be operated by means of external timer or separate remote control system.

Using the appliance

- Switch the heating zones off after using.
- Keep an eye on the cooking using grease or oils: that may quickly ignite.
- Be careful not to burn yourself while or after using the appliance.
- Make sure no cable of any fixed or moving appliance contacts with the glass or the hot saucepan.
- Magnetically objects (credit cards, floppy disks, calculators) should not be placed near to the engaged appliance.
- Metallic objects such as knives, forks, spoons and lids should not be placed on the hob surface since they can get hot.

- In general do not place any metallic object except heating containers on the glass surface. In case of untimely engaging or residual heat, this one may heat, melt or even burn.
- Never cover the appliance with a cloth or a protection sheet. This is supposed to become very hot and catch fire.
- This appliance can be used by children aged from 8 years and above and persons with reduced physical, sensory or mental capabilities or lack of experience and knowledge if they have been given supervision or instruction concerning use of the appliance in a safe way and understand the hazards involved.
- Children shall not play with the appliance.
- Cleaning and user maintenance shall not be made by children without supervision.

Precautions not to damage the appliance

- Raw pan bottoms or damaged saucepans (not enamelled cast iron pots,) may damage the ceramic glass.
- Sand or other abrasive materials may damage ceramic glass.
- Avoid dropping objects, even little ones, on the vitroceramic.
- Do not hit the edges of the glass with saucepans.
- Make sure that the ventilation of the appliance works according to the manufacturer's instructions.
- Do not put or leave empty saucepans on the vitroceramic hobs.
- Sugar, synthetic materials or aluminium sheets must not contact with the heating zones. These may cause breaks or other alterations of the vitroceramic glass by cooling: switch on the appliance and take them immediately out of the hot heating zone (be careful: do not burn yourself).
- **WARNING:** Danger of fire: do not store items on the cooking surface.
- Never place any hot container over the control panel.
- If a drawer is situated under the embedded appliance, make sure the space between the content of the drawer and the inferior part of the appliance is large enough (2 cm). This is essential to guaranty a correct ventilation.
- Never put any inflammable object (ex. sprays) into the drawer situated under the vitroceramic hob. The eventual cutlery drawers must be resistant to heat.

Precautions in case of appliance failure

- If a defect is noticed, switch off the appliance and turn off the electrical supplying.
- If the ceramic glass is cracked or fissured, you must unplug the appliance and contact the after sales service.
- Repairing has to be done by specialists. Do not open the appliance by yourself.
- **WARNING:** If the surface is cracked, switch off the appliance to avoid the possibility of electric shock.

Other protections

- Note sure that the container pan is always centred on the cooking zone. The bottom of the pan must have to cover as much as possible the cooking zone.
- For the users of pacemaker, the magnetic field could influence its operating. We recommend getting information to the retailer or of the doctor.
- Do not to use aluminium or synthetic material containers: they could melt on still hot cooking zones.
- **NEVER** try to extinguish a fire with water, but switch off the appliance and then cover flame e.g. with a lid or a fire blanket.

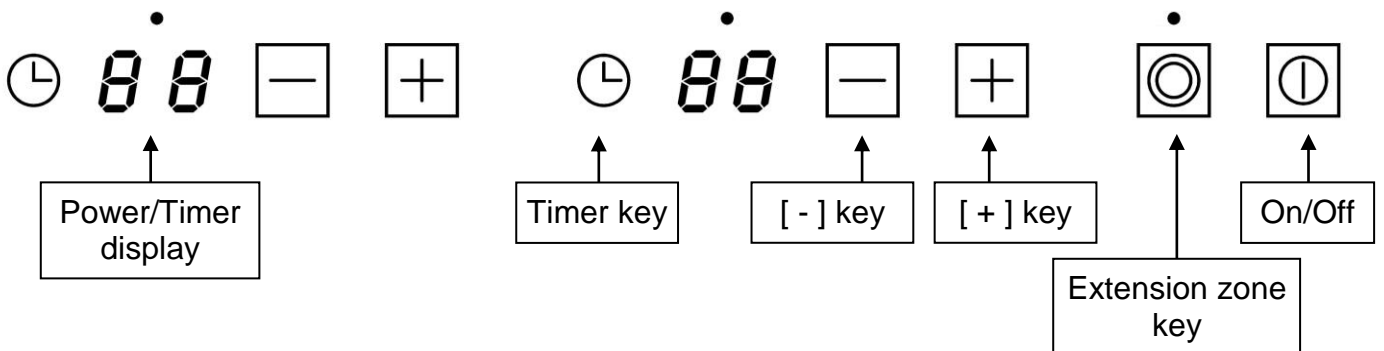
DESCRIPTION OF THE APPLIANCE

Technical data

Type	EKE3721.1ED
Total power	2900 W
Energy consumption for the hob EC _{hob} *	173 Wh/kg
Front heating zone	Ø 155 mm
Nominal power	1200 W
Standardised cookware category*	A
Energy consumption EC _{cw} *	173.8 Wh/kg
Rear heating zone	Ø 125/190 mm
Nominal power	700/1700 W
Standardised cookware category*	C
Energy consumption EC _{cw} *	172.2 Wh/kg

* calculated according to the method of measuring performance (EN 60350-2).

Control panel



USE

Sensitive touches

Your ceramic hob is equipped with electronic controls with sensitive touch keys. When your finger touches the key, the corresponding command is activated. This activation is validated by a control light, a letter or a number in the display and/or a “beep” sound.

Touch only one key on the same time.

Display

<u>Display</u>	<u>Designation</u>	<u>Function</u>
0	Zero	The heating zone is activated
1...9	Power level	Selection of the cooking level
A	Heat accelerator	Automatic cooking
E	Error message	Electronic failure
H	Residual heat	The heating zone is hot
L	Locking	The control panel is locked

Residual heat indication

After the switch-off of the hob, the heating zone is still hot and indicates [H] on the display.

The symbol [H] disappears when the heating zone may be touched safely.

When the residual heat indicator light is on, don't touch the heating zone and don't put any heat sensitive object on them. **There are risks of burn and fire.**

STARTING UP THE APPLIANCE

Before using your new hob

Clean your hob with a damp cloth, and then dry the surface thoroughly. Do not use detergent which risks causing blue-tinted colour on the glass surface.

Starting-up

- **Start-up/ switch off the hob**

<u>Action</u>	<u>Control panel</u>	<u>Display</u>
To start	press key []	[0]
To stop	press key []	nothing or [H]



- **Start-up/ switch off a heating zone**

<u>Action</u>	<u>Control panel</u>	<u>Display</u>
Increase power	press key [+]	[1] to [9]
Decrease power	press key [-]	[9] to [1]
Stop	press simultaneous [+] and [-] or press key [-]	[0] or [H] [0] or [H]

If no action is made within 10 second the electronics returns in waiting position.

Extension zone


- **Switch off/on the extension zone**

<u>Action</u>	<u>Control panel</u>	<u>Display</u>
select zone	Press key [+]	[4]
Increase power	Press key [+]	[1] to [9]
Switch off	Touch key []	Extension zone light is off
Switch on	Touch key []	Extension zone light is on

Timer



The timer is able to be used simultaneous with all 2 heating zones and this with different time settings (from 0 to 99 minutes) for each heating zone.

- **Setting and modification of the cooking time :**

<u>Action</u>	<u>Control panel</u>	<u>Display</u>
Zone selection	Press key [+] from the zone	[0]
Increase power	Press key [+] or [-]	[1] to [9]
To select « Timer »	Press key []	[00] LED blink
Decrease the time	Press key [-]	[30] to [00]
Increase the time	Press key [+]	[00] to [99]



The time is confirmed and the cooking starts when the LED stop to blink.

- **To stop the cooking time :**

<u>Action</u>	<u>Control panel</u>	<u>Display</u>
To select « Timer »	Press key []	The remaining time
To stop the « Timer »	Press key [-]	[00]
Confirmation	Press key []	[00] then stops

If several timers are activated repeat the process.

- **Egg timer function :**

<u>Action</u>	<u>Control panel</u>	<u>Display</u>
Activate the hob	Press key []	[0] or [H]
Select« Timer »	Press key []	[00] LED blink
Decrease the time	Press key [-]	[30] to [00]
Increase the time	Press key [+]	[00] to [99]


After a few seconds the control light stops with blinking.

As soon as the selected cooking time is finished the timer displays blinking [00] and a sound rings.

To stop the sound and the blinking it is enough to press [].

- **Automatic stop at the end of the cooking time :**

As soon as the selected cooking time is finished the timer displays blinking [00] and a sound rings.

To stop the sound and the blinking it is enough to press [].

Automatic cooking

All the cooking zones are equipped with an automatic “go and stop” cooking device. The cooking zone starts at full power during a certain time, then reduces automatically its power on the preselected level.

- **Start-up :**

Action

Zone selection
 Full power setting
 Automatic cooking
 Power level selection
 (for example « 7 »)

Control panel

press key [+] from the zone
 repress key [+]
 repress key [+]
 press key [-]

Display

[4]
 [4] to [9]
 [9] is blinking with [A]
 [9] goes to [8] [7]
 [7] is blinking with [A]

- **Switching off the automatic cooking :**

Action

Zone selection
 (for example « 7 »)
 Power level selection

Control panel

press key [+] from the zone

 press key [-] or [+]


Display

[7] is blinking with [A]



 Level selected

Selected power	Automatic cooking time (Min:S)
1	00:48
2	02:24
3	03:36
4	05:24
5	06:48
6	02:00
7	02:48
8	03:36
9	- : -



Control panel locking

To avoid modifying a setting of cooking zones, in particular with within the framework of cleaning the control panel can be locked (with exception to the On/Off key []).

- **Locking**

<u>Action</u>	<u>Control panel</u>	<u>Display</u>
Start	Press key []	[0] or [H] on displays
Hob locking	Press simultaneously [] and [-]	LED on

- **Unlocking**

<u>Action</u>	<u>Control panel</u>	<u>Display</u>
Start	Press key []	[L] on displays
In the 5 seconds after start:		
	Press simultaneously [] and [-]	LED off

Operating time

Each cooking zone is equipped with an operating time limitation: the cooking zone is automatically switched off after a certain time without any change of settings. This time is varying according to the selected power level as described in the table below.

Power level	Max operating time (hours)
1	8.5
2	6.5
3	5
4	4
5	3.5
6	3
7	2.5
8	2
9	1,5

COOKING ADVICES

Examples of power setting:

(The values below are indicative)

1 to 2	Melting, Reheating	Sauces, butter, chocolate, gelatine Dishes prepared beforehand
2 to 3	Simmering, Defrosting	Rice, pudding, sugar syrup Dried vegetables, fish, frozen products
3 to 4	Steam	Vegetables, fish, meat
4 to 5	Water	Steamed potatoes, soups, pasta, fresh vegetables
6 to 7	Medium cooking, Simmering	Meat, liver, eggs, sausages,
7 to 8	Cooking	Potatoes, fritters, waffles
9	Frying, roasting, Boiling water	Steaks, omelettes, fried dishes, water

MAINTENANCE AND CLEANING

Switch-off the appliance before cleaning.

Do not clean the hob if the glass is too hot because they are risk of burn.

- Remove light marks with a damp cloth with washing up liquid diluted in a little water. Then rinse with cold water and dry the surface thoroughly.
- Highly corrosive or abrasive detergents and cleaning equipment likely to cause scratches must be absolutely avoided.
- Do not ever use any steam-cleaner or pressure washer.
- Do not use any object that may scratch the ceramic glass.
- Ensure that the pan is dry and clean. Ensure that there are no grains of dust on your ceramic hob or on the pan. Sliding rough saucepans will scratch the surface.
- Spillages of sugar, jam, jelly, etc. must be removed immediately. You will thus prevent the surface being damaged.

WHAT TO DO IN CASE OF A PROBLEM

The hob or the cooking zone doesn't start-up:

- The hob is badly connected to the electrical system.
- The protection fuse has blown.
- The locking function is activated
- The sensitive keys are covered by grease or water.
- An object is covering the control panel.

The symbol [E] displays :

- Call the After-sales Service.

One or all cooking zones cut-off:

- The safety system has engaged
- You forgot to cut-off the cooking zone for a long time.
- One or more sensitive keys are covered.
- The pan is empty and has overheated.

The automatic cooking system « go and stop » doesn't start-up:

- The cooking zone is still hot [H]
- The highest power level is set [9]
- The cooking level was engaged with [-]

The symbol [L] displays :

- Refer to the chapter control panel locking page.

ENVIRONMENT PROTECTION

- The packaging material is ecological and can be recycled.
- The worn appliances contain certain noble metals. Apply to the local government about the possibilities of recycling.

- Don't dispose of your appliance with general household waste
 - Get in touch with the waste collection centre of your local council that control the recycling of household appliances.

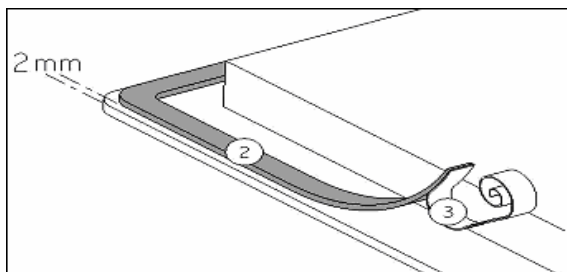


INSTALLATION INSTRUCTIONS

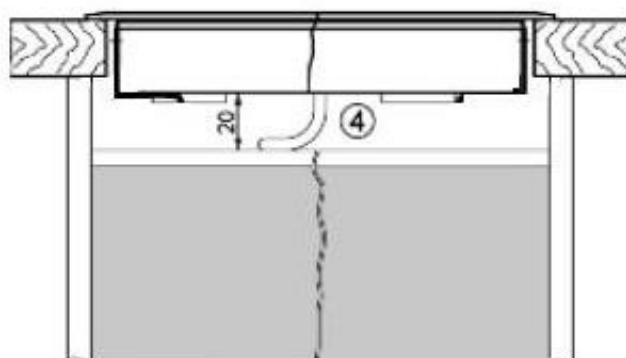
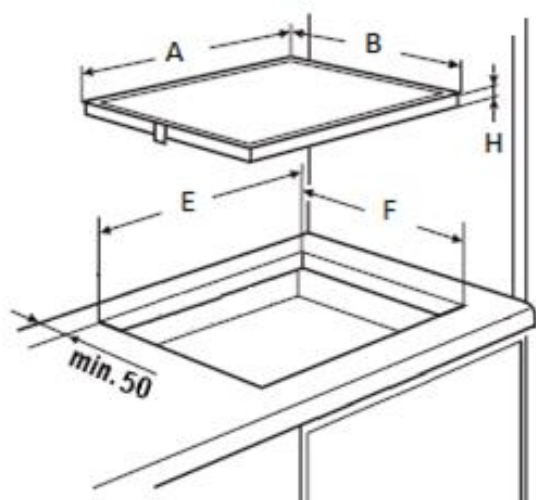
The installation must be performed by a qualified electrical contractor. This contractor will take the entire responsibility of the installation. The installation has to comply with the legislation and the standards in force in your country.

How to stick the gasket:

The gasket supplied with the hob prevents the intrusion of liquids into the cabinet below. Its installation has to be done carefully, as described below.



Stick the gasket (2) two millimeters from the external edge of the glass, after removing the protection tape (3).



Fitting - installing:

- **Cut out sizes of the worktop:**

	A	B	E	F	H
EKE3721.1ED	300 mm	520 mm	280 mm	490 mm	42 mm

- **Ensure that there is a distance of 50 mm between the hob and the wall or sides.**
- The hobs are classified as “Y” class for heat protection. Ideally the hob should be installed with plenty of space on either side. There may be a wall at the rear and tall units or a wall at one side. **On the other side, however, no unit or divider must stand higher than the hob.**
- The piece of furniture or the support in which the hob is to be fitted, as well as the edges of furniture, the laminate coatings and the glue used to fix them, must be able to resist temperatures of up to 75 °C.
- The mural rods of edge must be heat-resisting.
- Not to install the hob to the top of a not ventilated oven or a dishwasher.
- To guarantee under the bottom of the hob casing a space of 20 mm to ensure a good air circulation of the electronic device.

- If a drawer is placed under the work, avoid to put into this drawer flammable objects (for example: sprays) or not heat-resistant objects.
- Materials which are often used to make worktops expand on contact with water. To protect the cut out edge, apply a coat of varnish or special sealant. Particular care must be given to applying the adhesive joint supplied with the hob to prevent any leakage into the supporting furniture. This gasket guarantees a correct seal when used in conjunction with smooth work top surfaces.
- The safety gap between the hob and the cooker hood placed above must respect the indications of the hood manufacturer. In case of absence of instructions respect a distance minimum of 760 mm.
- The connection cord should not be subjected, after building-in, to any mechanical constraint (for instance constraint given by a drawer installed below).
- **WARNING:** Use only hob guards designed by the manufacturer of the cooking appliance or indicated by the manufacturer of the appliance in the instructions for use as suitable or hob guards incorporated in the appliance. The use of inappropriate guards can cause accidents.

ELECTRICAL CONNECTION

- The installation of this appliance and the connection to the electrical network should be entrusted only to an electrician perfectly to the fact of the normative regulations and which respects them scrupulously.
- Protection against the parts under tension must be ensured after the building-in.
- The data of connection necessary are on the stickers place on the hob casing near the connection box.
- The connection to the main must be made using an earthed plug or via an omnipolar circuit breaking device with a contact opening of at least 3 mm.
- The electrical circuit must be separated from the network by adapted devices, for example: circuit breakers, fuses or contactors.
- If the appliance is not fitted with an accessible plug, disconnecting means must be incorporated in the fixed installation, in accordance with the installation regulations.
- The inlet hose must be positioned so that it does not touch any of the hot parts of the hob or oven.

Caution!

This appliance must only be connected to a network 230 V~ 50/60 Hz.

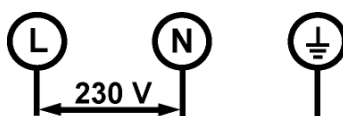
Always connect the earth wire.

Respect the connection diagram.

The connection box is located underneath at the back of the hob casing. To open the cover, use a medium screwdriver. Place it in the slits and open the cover. Attach the earth to the terminal "earth", the neutral N to terminal N, the Phase L1 to one of the terminals L.

Mains	Connection	Cable diameter	Cable	Protection calibre
230V~ 50/60Hz	1 Phase + N	3 x 1.5 mm ²	H 05 VV - F H 05 RR - F	16 A *

* calculated with the simultaneous factor following the standard EN 60 335-2-6



Caution! Ensure that the cables are correctly inserted and tightly screwed down.

We cannot be held responsible for any incident resulting from incorrect connection or which could arise from the use of an appliance which has not been earthed or has been equipped with a faulty earth connection.

Chère cliente, cher client,

Nous vous remercions de la confiance que vous nous avez accordée en choisissant une table de cuisson vitrocéramique de la marque KÜPPERSBUSCH.

Afin de bien connaître cet appareil, nous vous recommandons de lire attentivement cette notice d'utilisation et de la conserver pour toute consultation ultérieure.

SOMMAIRE

SECURITE	31
PRECAUTIONS AVANT UTILISATION EN CUISSON	31
UTILISATION DE L'APPAREIL	31
PRECAUTIONS POUR NE PAS DETERIORER L'APPAREIL	32
PRECAUTIONS EN CAS DE DEFAILLANCE DE L'APPAREIL	33
AUTRES PROTECTIONS	33
DESCRIPTION DE L'APPAREIL	35
CARACTERISTIQUES TECHNIQUES	35
BANDEAU DE COMMANDE	35
UTILISATION DE L'APPAREIL	35
TOUCHES SENSITIVES	35
AFFICHAGE	36
INDICATEUR DE CHALEUR RESIDUELLE	36
MISE EN ROUTE ET GESTION DE L'APPAREIL	36
AVANT LA PREMIERE UTILISATION.....	36
MISE EN ROUTE.....	36
DOUBLE ZONE CONCENTRIQUE	37
FONCTION MINUTERIE	37
PROGRAMMATION D'AUTOMATISME DE CUISSON.....	38
VERROUILLAGE DU BANDEAU DE COMMANDE.....	39
LIMITATION DU TEMPS DE FONCTIONNEMENT	39
CONSEILS DE CUISSON	40
EXEMPLES DE REGLAGE DES PUISSANCES DE CUISSON.....	40
ENTRETIEN ET NETTOYAGE	40
QUE FAIRE EN CAS DE PROBLEME	41
PROTECTION DE L'ENVIRONNEMENT	41
INSTRUCTIONS D'INSTALLATION	42
CONNEXION ELECTRIQUE	43

SECURITE

Précautions avant utilisation en cuisson

- Retirez toutes les parties de l'emballage.
- L'installation et le branchement électrique de l'appareil sont à confier à des spécialistes agréés. Le fabricant ne saurait être tenu responsable des dommages résultant d'une erreur d'encastrement ou de raccordement.
- L'appareil ne doit être utilisé que s'il est monté et installé dans un meuble et un plan de travail homologué et adapté.
- Son utilisation est uniquement destinée à l'usage domestique habituel (préparation des aliments), à l'exclusion de toute autre utilisation domestique, commerciale ou industrielle.
- Enlevez toutes les étiquettes et autocollants du verre vitrocéramique.
- Ne pas transformer ou modifier l'appareil.
- La table de cuisson ne doit pas servir de support ou de plan de travail.
- La sécurité n'est assurée que si l'appareil est raccordé à une terre de protection conforme aux prescriptions en vigueur.
- Pour le raccordement au réseau électrique n'utilisez pas de rallonge.
- L'appareil ne doit pas être utilisé au-dessus d'un lave-vaisselle ou d'un sèche-linge : les vapeurs d'eau dégagées pourraient détériorer l'électronique.
- Ne faites pas fonctionner l'appareil avec un minuteur externe ou un système de commande à distance.

Utilisation de l'appareil

- Coupez toujours les foyers après utilisation.
- Surveillez constamment les cuissons qui utilisent des graisses et des huiles, car elles sont susceptibles de s'enflammer rapidement.
- Prenez garde aux risques de brûlures pendant et après l'utilisation de l'appareil.

- Assurez-vous qu'aucun câble électrique d'appareil fixe ou mobile ne vienne en contact avec la vitre ou la casserole chaude.
- Les objets magnétisables (cartes de crédits, disquettes informatiques, calculatrices) ne doivent pas se trouver à proximité immédiate de l'appareil en fonction.
- Les objets métalliques tels que des couteaux, des fourchettes, des cuillères et des couvercles ne devraient pas être placés la surface vitrée puisqu'ils peuvent devenir chauds.
- De façon générale ne placez aucun objet métallique autre que les récipients de chauffe sur la surface vitrée. En cas d'enclenchement intempestif ou de chaleur résiduelle, celui-ci risquerait selon le matériau de chauffer, de fondre ou de commencer à brûler.
- Ne jamais couvrir l'appareil d'un chiffon ou d'une feuille de protection. Il pourrait devenir très chaud et prendre feu.
- Cet appareil peut être utilisé par des enfants âgés de 8 ans et plus et des personnes dont les capacités physiques, sensorielles ou mentales sont réduites ou dont les expériences et les connaissances sont inadaptées, uniquement si elles sont surveillées, formées à l'utilisation de l'appareil en conditions de sécurité et informées des risques susceptibles de se présenter.
- Les enfants ne doivent pas jouer avec l'appareil.
- Le nettoyage et l'entretien ne doivent pas être confiés à des enfants sans surveillance d'adultes.

Précautions pour ne pas détériorer l'appareil

- Les casseroles à semelles brutes (fonte non émaillée,...) ou abîmées peuvent endommager la vitrocéramique.
- La présence de sable ou d'autres matériaux abrasifs peut endommager la vitrocéramique.
- Evitez de faire chuter des objets, mêmes petits, sur la vitrocéramique.
- Ne heurtez pas les bords de la vitre avec les casseroles.
- S'assurer que la ventilation de l'appareil se fasse suivant les instructions du constructeur.
- Ne posez pas ou ne laissez pas de casseroles vides sur la table de cuisson.

- Ne placez jamais de récipients chauds au-dessus de la zone de commande.
- **MISE EN GARDE:** Risque d'incendie : ne pas entreposer d'objets sur la surface de cuisson.
- Si un tiroir est situé sous l'appareil encastré, assurer un écart suffisant (2 cm) entre le contenu de ce tiroir et la partie inférieure de l'appareil afin d'assurer une bonne ventilation.
- Ne déposez pas d'objets inflammables (ex. sprays) dans le tiroir placé sous la table de cuisson. Les éventuels casiers à couverts doivent être en matériau résistant à la chaleur.
- Eviter que le sucre, les matières synthétiques ou une feuille d'aluminium ne touchent les zones chaudes. Ces substances peuvent au refroidissement provoquer des cassures ou d'autres modifications de la surface vitrocéramique: Eteindre l'appareil et enlevez-les immédiatement de la zone de cuisson encore chaude (attention : risque de brûlures).

Précautions en cas de défaillance de l'appareil

- Si un défaut est constaté, il faut débrancher l'appareil et couper l'alimentation électrique.
- En cas de fêlure ou de fissure de la vitrocéramique il faut impérativement débrancher l'appareil du réseau électrique et prévenir le service après-vente.
- Les réparations doivent être entreprises exclusivement par un personnel spécialisé. N'ouvrez en aucun cas l'appareil vous-même.
- **ATTENTION** : Si la surface vitrée est fissurée, coupez l'alimentation de l'appareil pour éviter une éventuelle décharge électrique.

Autres protections

- Assurez-vous que le récipient de cuisson soit toujours centré sur la zone de cuisson. Le fond de la casserole doit autant que possible couvrir la zone de cuisson.
- Pour les utilisateurs portant un régulateur de rythme cardiaque, le champ magnétique pourrait influencer son fonctionnement. Nous recommandons de se renseigner auprès du revendeur ou du médecin.

- N'utilisez pas de récipients en matière synthétique ou en aluminium : ils pourraient fondre sur des foyers encore chauds.
- **NE JAMAIS** essayer d'éteindre un incendie avec de l'eau, mais arrêter l'appareil puis couvrir les flammes par exemple avec un couvercle ou une couverture anti-feu.

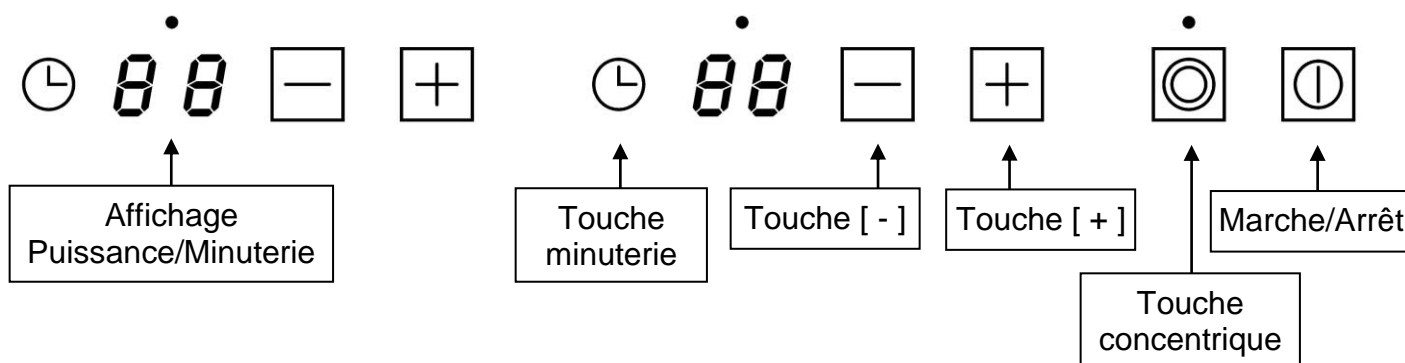
DESCRIPTION DE L'APPAREIL

Caractéristiques techniques

Type	EKE3721.1ED
Puissance Totale	2900 W
Consommation d'énergie de la table de cuisson EC_{hob}^*	173 Wh/kg
Foyer avant	Ø 155 mm
Puissance nominale	1200 W
Catégorie de la casserole standard*	A
Consommation d'énergie EC_{cw}^*	173.8 Wh/kg
Foyer arrière	Ø 125/190 mm
Puissance nominale	700/1700 W
Catégorie de la casserole standard*	C
Consommation d'énergie EC_{cw}^*	172.2 Wh/kg

* calculé selon la méthode de mesure de l'aptitude à la fonction (EN 60350-2).

Bandeau de commande



UTILISATION DE L'APPAREIL

Touches sensibles

Votre appareil est équipé de touches sensibles permettant de commander les différentes fonctions. Un effleurage de la touche active leur fonctionnement. Cette activation est validée par un voyant, un affichage et/ou par un signal sonore.

N'appuyez que sur une seule touche à la fois.

Affichage

<u>Affichage</u>	<u>Désignation</u>	<u>Fonction</u>
0	Zéro	La zone de chauffe est activée
1...9	Niveau de puissance	Choix du niveau de cuisson
A	Accélérateur de chauffe	Cuisson automatique
E	Message d'erreur	Défaut de circuit électronique
H	Chaleur résiduelle	La zone de cuisson est chaude
L	Verrouillage	la table est sécurisée

Indicateur de chaleur résiduelle

Après l'arrêt des zones de cuisson ou l'arrêt complet de la table, les zones de cuissons sont encore chaudes et sont signalées par le symbole [H]

Le symbole [H] s'éteint lorsque les zones de cuisson peuvent être touchées sans danger.

Tant que les témoins de chaleur résiduelle sont allumés, ne touchez pas les zones de cuisson et ne posez aucun objet sensible à la chaleur. **Risque de brûlure et d'incendie !**



MISE EN ROUTE ET GESTION DE L'APPAREIL

Avant la première utilisation

Nettoyez votre appareil avec un chiffon humide, puis séchez-le. N'utilisez pas de détergent qui risquerait de provoquer une coloration bleutée sur les surfaces vitrées.

Mise en route

- **Enclencher / arrêter la table de cuisson :**

<u>Action</u>	<u>Bandeau de commande</u>	<u>Afficheur</u>
Enclencher	appuyer sur []	[0]
Arrêter	appuyer sur []	aucun ou [H]



- **Enclencher / arrêter une zone de chauffe :**

<u>Action</u>	<u>Bandeau de commande</u>	<u>Afficheur</u>
Sélectionner la zone	appuyer sur [+]	[0] ou [H]
Augmenter	appuyer sur [+]	[4] jusqu'à [9]
Diminuer	appuyer sur [-]	[9] jusqu'à [0]
Arrêter	appuyer simultanément sur [+] et [-] ou appuyer sur [-]	[0] ou [H] [0] ou [H]

Si aucun réglage n'est fait dans un délai de 10 secondes l'électronique revient en position d'attente.

Double zone concentrique


- **Eteindre/allumer la double zone**

<u>Action</u>	<u>Bandeau de commande</u>	<u>Afficheur</u>
Sélectionner la zone	Appuyer sur [+]	[0]
Augmenter la puissance	Appuyer sur [+]	[0] à [9]
Diminuer le diamètre	Appuyer sur []	Voyant éteint
Augmenter le diamètre	Appuyer sur []	Voyant allumé

Fonction minuterie

La minuterie peut être affectée simultanément aux 2 foyers de cuisson et ceci avec des réglages de temps de minuterie différents (de 0 à 99 minutes) pour chacune des zones.



- **Réglage ou modification de la durée de cuisson :**

<u>Action</u>	<u>Bandeau de commande</u>	<u>Afficheur</u>
Sélectionner	appuyer sur la [+] de la zone	[4]
Augmenter	appuyer sur [+] ou [-]	[1]...[9]
Sélectionner « Minuterie »	appuyer sur []	[00]
Diminuer la durée	Appuyer sur [-]	[30] à [00]
Augmenter la durée	Appuyer sur [+]	[00] à [99]



Après quelques secondes le voyant de contrôle passe de « clignotement » à « fixe ».

La durée est sélectionnée et le décompte démarre.

- **Arrêter la fonction minuterie cuisson :**

<u>Action</u>	<u>Bandeau de commande</u>	<u>Afficheur</u>
Sélectionner « Minuterie »	appuyer sur []	temps restant
Désactiver « Minuterie »	appuyer sur [-]	[00]
Confirmation	appuyer sur []	[00] puis s'éteint

- **Minuterie utilisée hors cuisson :**

<u>Action</u>	<u>Bandeau de commande</u>	<u>Afficheur</u>
Activer la table de cuisson	appuyer sur []	[00]
Sélectionner « Minuterie »	appuyer sur []	[00]
Diminuer la durée	Appuyer sur [-]	[30] à [00]
Augmenter la durée	Appuyer sur [+]	[00] à [99]

Dès que le temps de cuisson sélectionné est écoulé la minuterie affiche en clignotant [00] et un signal sonore retentit.

Pour stopper le son et le clignotement, il suffit d'appuyer sur []. La table s'éteint.

- **Arrêt automatique en fin de cuisson :**

Dès que le temps de cuisson sélectionné est écoulé la minuterie affiche en clignotant [00] et un signal sonore retentit.

Pour stopper le son et le clignotement, il suffit d'appuyer sur [].

Programmation d'automatisme de cuisson

Toutes les zones de cuisson sont équipées d'un dispositif de cuisson automatique. La zone de cuisson se met en marche à pleine puissance pendant un certain temps, puis réduit automatiquement sa puissance sur le niveau présélectionné.

- **Mise en route de l'automatisme :**


<u>Action</u>	<u>Bandeau de commande</u>	<u>Afficheur</u>
Sélectionner la zone	appuyer sur [+] de la zone	[4]
Activer la pleine puissance	ré appuyer sur [+]	[4] à [9]
Activer l'automatisme	ré appuyer sur [+]	[9] clignote avec [A]
Sélectionner niveau (par exemple « 7 »)	appuyer sur [-]	[9] passe à [8] [7] [7] clignote avec [A]

- **Arrêt de l'automatisme :**



<u>Action</u>	<u>Bandeau de commande</u>	<u>Afficheur</u>
Sélectionner la zone (par exemple « 7 »)	appuyer sur [+] de la zone	[7] clignote avec [A]
Sélectionner niveau	appuyer sur [-]	[0]

Puissance sélectionnée	Temps automatisme de cuisson (Min : S)
1	00:48
2	02:24
3	03:36
4	05:24
5	06:48
6	02:00
7	02:48
8	03:36
9	- : -



Verrouillage du bandeau de commande

Pour éviter de modifier une sélection de la table de cuisson, notamment dans le cadre du nettoyage de la vitre, le bandeau de commande (à l'exception de la touche marche/arrêt []) peut être verrouillé.

- **Verrouillage :**

<u>Action</u>	<u>Bandeau de commande</u>	<u>Afficheur</u>
Enclencher	appuyer sur []	4 x [L] or [H]
Verrouiller la table	appuyer ensemble [] et [-]	LED allumée

- **Déverrouillage :**

<u>Action</u>	<u>Bandeau de commande</u>	<u>Afficheur</u>
Enclencher	appuyer sur []	4 x [L]
<u>Dans les 5 secondes après la mise en route :</u>	appuyer ensemble [] et [-]	LED éteinte

Limitation du temps de fonctionnement

La table de cuisson est équipée d'une limitation du temps de fonctionnement. La durée d'utilisation de chaque zone de cuisson dépend du niveau de puissance sélectionné.

Les temps indiqués correspondent à une durée de fonctionnement sans interruption ou modification des réglages de la zone de cuisson. Lorsque la limite de temps est atteinte, la zone de cuisson se coupe automatiquement.

Niveau de puissance sélectionné	Temps maximum de fonctionnement (heures)
1	6
2	6
3	5
4	5
5	4
6	1,5
7	1,5
8	1,5
9	1,5

CONSEILS DE CUISSON

Exemples de réglage des puissances de cuisson

(Les valeurs ci-dessous sont indicatives)

1 à 2	Faire fondre Réchauffer	Sauces, beurre, chocolat, gélatine Plats pré-cuisinés
2 à 3	Gonfler Décongélation	Riz, pudding et plats cuisinés Légumes, poisson, produits congelés
3 à 4	Vapeur	Légumes, poissons, viande
4 à 5	Eau	Pommes de terre à l'eau, soupes, pâtes Légumes frais
6 à 7	Cuire à feu doux	Viandes, foie, œufs, saucisses Goulasch, roulades, tripes
7 à 8	Cuire, Frire	Pommes de terre, beignets, galettes
9	Frire, Porter à ébullition	Steaks, omelettes eau

ENTRETIEN ET NETTOYAGE

Pour nettoyer il faut mettre l'appareil hors fonctionnement.

Laissez refroidir l'appareil, **car risques de brûlures.**

- Nettoyez les restes de cuisson avec de l'eau additionnée de produit vaisselle ou un produit du commerce conseillé pour la vitrocéramique.
- N'utilisez en aucun cas d'appareils « à vapeur » ou « à pression ».
- Ne pas utiliser d'objets qui risqueraient de rayer la vitrocéramique (tel que tampon abrasifs ou pointe de couteau...).
- N'utilisez pas de produits de nettoyage abrasifs qui pourraient endommager l'appareil.
- Séchez l'appareil avec un chiffon propre.
- Enlevez immédiatement le sucre et les mets contenant du sucre.

QUE FAIRE EN CAS DE PROBLEME

La table de cuisson ou les zones de cuisson ne s'enclenchent pas :

- la table est mal connectée au réseau électrique
- le fusible de protection a sauté
- vérifier si le verrouillage n'est pas activé
- les touches sensibles sont couvertes d'eau ou de graisse
- un objet est posé sur les touches sensibles

Le symbole [E] s'affiche :

- appelez le Service Après-ventes

L'une des zones ou l'ensemble du plan de cuisson se déclenche :

- le déclenchement de sécurité a fonctionné
- celui-ci s'actionne dans le cas où vous avez oublié de couper une des zones de chauffe
- il s'enclenche également lorsque une ou plusieurs touches sensibles sont couvertes

La commande de cuisson automatique ne s'enclenche pas :

- La zone de cuisson est encore chaude [H].
- Le niveau de cuisson maximum est enclenché [9].
- Le niveau de puissance a été sélectionnée avec le [-]

Le symbole [L] s'affiche :

- se référer au chapitre verrouillage

PROTECTION DE L'ENVIRONNEMENT

- Les matériaux d'emballage sont écologiques et recyclables.
- Les appareils électroniques sont composés de matériaux recyclables et parfois de matériaux nocifs pour l'environnement, mais nécessaires au bon fonctionnement et à la sécurité de l'appareil.

- Ne jetez en aucun cas votre appareil avec les déchets ménagers.
 - Faites appel au service d'enlèvement ou aux sites de dépôt mis en place par votre commune et adaptés au recyclage des appareils électroménagers.



INSTRUCTIONS D'INSTALLATION

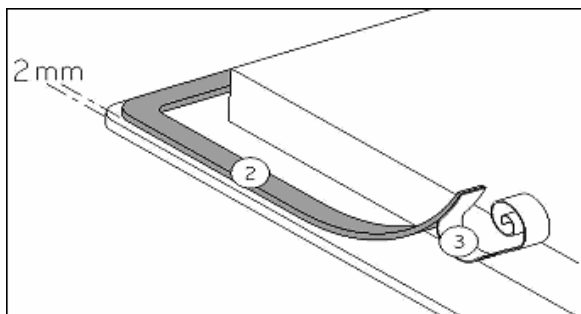
Le montage relève de la compétence exclusive de spécialistes.

L'utilisateur est tenu de respecter la législation et les normes en vigueur dans son pays de résidence.

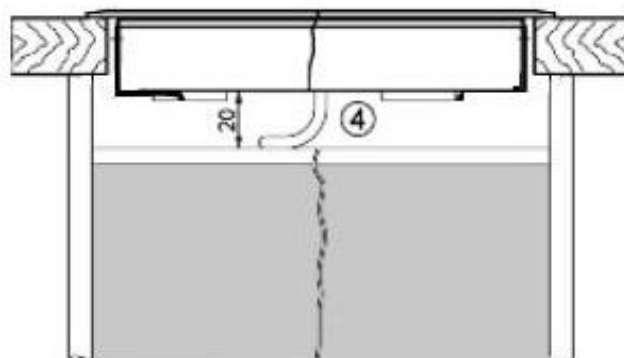
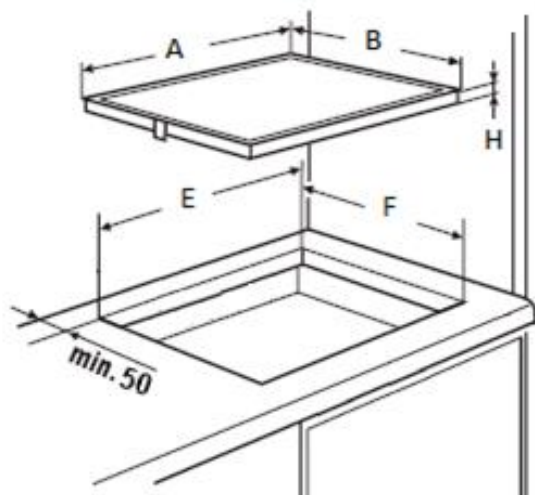
Mise en place du joint d'étanchéité

Le joint adhésif fourni avec l'appareil permet d'éviter toute infiltration dans le meuble.

Sa mise en place doit être effectuée avec un grand soin suivant le croquis ci-dessous.



Coller le joint (2) sur le rebord de la table à 2mm du bord externe, après avoir ôté la feuille de protection (3).



Encastrement :

- Dimension de découpe :

	A	B	E	F	H
EKE3721.1ED	300 mm	520 mm	280 mm	490 mm	42 mm

- **La distance entre la table de cuisson et le mur doit être au minimum de 50mm.**
- La table de cuisson est un appareil qui appartient à la classe de protection « Y ». Lors de son encastrement, une paroi d'armoire haute ou un mur peut se trouver sur l'un des côtés et sur la face arrière. **Mais de l'autre côté, aucun meuble ni aucun appareil ne doit être plus haut que le plan de cuisson.**
- Les placages et revêtements des plans de travail doivent être réalisés en matériaux résistant à la chaleur (75°C).
- Les baguettes de bord murales doivent être thermo résistantes.
- Les matériaux des plans de travail peuvent gonfler au contact de l'humidité. Pour protéger le chant de la découpe, appliquer un vernis ou une colle spéciale.
- N'installer pas la table au dessus d'un four non ventilé ou d'un lave-vaisselle.

- Garantir entre le fond du caisson de l'appareil un espace de 20 mm pour assurer une bonne circulation de l'air de refroidissement de l'électronique.
- Si un tiroir se trouve sous le plan de cuisson, éviter d'y ranger des objets inflammables (par exemple : spray) et des objets non résistants à la chaleur.
- L'écart de sécurité entre la table de cuisson et la hotte aspirante placée au-dessus d'elle doit respecter les indications du fabricant de hottes. En cas d'absence d'instructions respecter une distance minimum de 760 mm.
- Le câble de raccordement ne doit être soumis, après encastrement, à aucune contrainte mécanique, comme par exemple du fait d'un tiroir.
- **MISE EN GARDE:** Utiliser uniquement les dispositifs de protection de table de cuisson conçus par le fabricant de l'appareil de cuisson ou indiqués par le fabricant de l'appareil dans les instructions d'utilisation comme adaptés ou les dispositifs de protection de table de cuisson intégrés à l'appareil. L'utilisation de dispositifs de protection non appropriés peut entraîner des accidents.

CONNEXION ÉLECTRIQUE

- L'installation de cet appareil et son branchement au réseau électrique ne doit être confiés qu'à un électricien parfaitement au fait des prescriptions normatives.
- La protection contre les pièces sous tension doit être assurée après le montage.
- Les données de raccordement nécessaires se trouvent sur la plaque signalétique et la plaque de branchement placées sous l'appareil.
- Cet appareil doit être séparé du secteur par un dispositif de sectionnement omnipôles. Lorsque celui-ci est ouvert (déclenché), un écartement de 3mm doit être assuré.
- Le circuit électrique doit être séparé du réseau par des dispositifs appropriés, par exemple les disjoncteurs, les fusibles, les disjoncteurs différentiels et les contacteurs.
- Si l'appareil n'est pas muni d'une fiche accessible, des moyens de déconnexion doivent être incorporés à l'installation fixe conformément aux réglementations de l'installation.
- Le câble d'alimentation doit être placé de sorte à ce qu'il ne touche pas de parties chaudes de la table de cuisson.

Attention !

Cet appareil n'est conçu que pour une alimentation en 230 V~ 50/60 Hz.

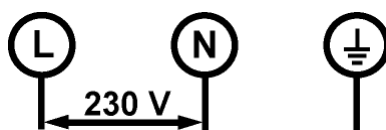
Raccordez toujours le fil de terre de protection.

Respectez le schéma de raccordement.

Le boîtier de raccordement se situe sous la plaque de cuisson. Pour ouvrir le capot, servez-vous d'un tournevis moyen. Placez le dans les 2 fentes situées à l'avant des 2 flèches. Visser la terre au plot "terre", le neutre N au plot N, la phase L sur le plot L.

Réseau	Raccordement	Diamètre câble	Câble	Calibre de protection
230V~ 50Hz	1 Phase + N	3 x 1.5 mm ²	H 05 VV - F H 05 RR - F	16 A *

* calculé avec le coefficient de simultanéité suivant standard EN 60 335-2-6



Attention ! Veillez ensuite à bien engager les fils et à bien serrer les vis.

Notre responsabilité ne saurait être engagée pour tout incident résultant d'un mauvais branchement, ou qui pourrait survenir à l'usage d'un appareil non relié à la terre ou équipé d'une terre défectueuse.

Küppersbusch-Kundendienst

Servizio d'assistenza tecnica / pezzi di ricambi

(Germania)

Küppersbusch Hausgeräte GmbH
Küppersbuschstraße 16
45883 Gelsenkirchen

Telefon: 0209 - 401631
Telefax: (02 09) 4 01 - 7 14 / 7 15
Internet: www.kueppersbusch.de

Siamo raggiungibili:

da lunedì a giovedì dalle ore 8.30 alle ore 18.00
venerdì dalle ore 8:30 alle ore 18.00

Fuori di questi orari di servizio, vi preghiamo di mandarci la comunicazione via E-mail o Fax.

Austria:

Teka Austria GmbH
Eitnergasse 13
1230 Wien

Telefon: (01) 8 66 80 - 15
Telefax: (01) 8 66 80 - 50
Internet: www.kueppersbusch.at

Siamo raggiungibili:

da lunedì a giovedì dalle ore 8.00 alle ore 17.00

Fuori di questi orari di servizio, vi preghiamo di mandarci la comunicazione via E-mail o Fax.

Nota bene:

Affinché il nostro Servizio d'assistenza tecnica possa programmare con cura gli interventi e rendere disponibile i pezzi di ricambio necessari ci servono le -seguenti informazioni:

- 1 Il Vostro indirizzo preciso
 - 2 Il numero telefonico ed eventualmente di fax
 - 3 In che orari il nostro Servizio di Assistenza Tecnica può venire a farvi visita?
 - 4 La denominazione precisa del vostro apparecchio: N. del modello e di fabbricazione (cfr. targhetta di data o ricevuta)
 - 5 La data di acquisto o consegna
 - 6 La descrizione precisa del problema o della vostra richiesta di assistenza Vi preghiamo di tenere a portata di mano anche il vostro scontrino di acquisto.
- In questo modo ci aiutate a lavorare in modo più efficace e di risparmiare tempo e costi.

Gentile Cliente,

Grazie per avere scelto il nostro piano di cottura KÜPPERSBUSCH.

Siete pregati di leggere attentamente le informazioni contenute nel presente manuale prima di mettere in funzione l'apparecchio. Per ottenere il meglio dal Suo piano cottura, La preghiamo di leggere con attenzione le presenti istruzioni, e di conservarle per un'eventuale consultazione futura. Consegnarlo ai nuovi eventuali proprietari per loro opportuna informazione e per la tutela della loro incolumità.

CONTENUTO

SICUREZZA	46
PRECAUZIONI PRIMA DEL PRIMO UTILIZZO	46
ISTRUZIONI DI SICUREZZA	46
PRECAUZIONI ONDE NON DANNEGGIARE L'APPARECCHIO.....	47
PRECAUZIONI IN CASO DI MALFUNZIONAMENTO DELL'APPARECCHIO	48
DESCRIZIONE DELL'APPARECCHIO	49
DATI TECNICI	49
PANNELLO DEI COMANDI.....	49
USO DEL FORNO	49
LE FUNZIONI DEI SENSORI.....	49
INDICAZIONE.....	49
INDICATORE DEL CALORE RESIDUO	50
PRIMA ACCENSIONE E UTILIZZO DEL PIANO DI COTTURA	50
PRIMA DEL PRIMO RISCALDAMENTO	50
SPEGNIMENTO ED ACCENSIONE DEL PIANO DI COTTURA	50
ZONA DI COTTURA A DUE CIRCUITI.....	50
OROLOGIO TEMPORIZZATORE	51
COTTURA CON AVVIO RAPIDO	52
BLOCCAGGIO DEL PIANO DI COTTURA	53
LIMITAZIONE DELLA DURATA D'ESERCIZIO	53
CONSIGLI PER LA COTTURA	54
ESEMPI DI REGOLAZIONE DELLA POTENZA	54
PULIZIA E MANUTENZIONE	54
COSA FARE SE...	55
TUTELA AMBIENTALE	55
ISTRUZIONI DI MONTAGGIO	56
ALLACCIAMENTO ELETTRICO	57

SICUREZZA

Precauzioni prima del primo utilizzo

- Eliminare tutti i materiali di imballo.
- L'installazione e connessione dell'apparecchio devono essere effettuate da personale specializzato. Il fabbricante declina ogni responsabilità civile e penale per danni causati da installazione e/o connessione non realizzate a regola d'arte. Per essere utilizzato, l'apparecchio deve essere correttamente installato in una cucina e su una superficie di lavoro idonea.
- Questo elettrodomestico è progettato esclusivamente per la cottura di cibo, con l'espressa esclusione di ogni altro uso domestico, commerciale o industriale.
- Rimuovere tutte le etichette adesive dal vetro.
- Non apportare alcuna modifica o alterazione all'apparecchio.
- La superficie in vetro dell'apparecchio non può essere utilizzata come zona di appoggio o di lavoro.
- L'apparecchio deve essere opportunamente messo a terra e collegato alla rete elettrica secondo la normativa in vigore localmente.
- Non usare nessuna prolunga elettrica per collegare il cavo di alimentazione.
- L'apparecchio non può essere utilizzato sopra una lavastoviglie o una asciugatrice: il vapore potrebbe danneggiare i componenti elettronici dell'apparecchio.
- Questo apparecchio non è da utilizzare con un timer esterno o un telecomando separato.

Istruzioni di sicurezza

- Spegnerle le zone di cottura dopo l'uso.
- Grassi ed olii surriscaldati prendono facilmente fuoco. Controllare le cotture che utilizzano grasso o olio: potrebbero incendiarsi con facilità.
- Le zone di cottura si riscaldano durante la cottura. Fare attenzione a non ustionarsi durante o dopo l'uso dell'apparecchio.
- Verificare che nessun cablaggio di apparecchi fissi o mobili venga in contatto con il vetro dell'apparecchio o con pentole bollenti.

- Non coprire mai l'apparecchio con un panno o telo protettivo, perché potrebbe surriscaldarsi e bruciare.
- Questo apparecchio può essere usato da bambini con una età minima di otto anni e da persone le cui capacità fisiche, sensoriali o mentali sono ridotte, o le cui esperienze e conoscenze sono inadatte, unicamente se sotto sorveglianza e dietro formazione sull'uso dell'apparecchio, in condizioni di sicurezza e dopo essere state informate sui rischi in cui potrebbero incorrere.
- I bambini non devono giocare con l'apparecchio.
- La pulizia e la manutenzione non possono essere affidate a bambini senza la sorveglianza di un adulto.
- **ATTENZIONE!** Se la superficie del vetro è crepata o rotta, spegnere immediatamente l'apparecchio per evitare il rischio di scosse elettriche.
- Gli oggetti metallici quali coltelli, forchette, cucchiari e coperchi non devono essere piazzati sull'apparecchio perché potrebbero diventare incandescenti.
- Attivare la sicurezza bambini in presenza di animali domestici in grado di raggiungere il piano di cottura.

Precauzioni onde non danneggiare l'apparecchio

- Pentole con fondo graffiato o danneggiato possono danneggiare il vetro ceramico. Le pentole potrebbero graffiare la superficie in vetroceramica.
- Sabbia o altre sostanze abrasive possono danneggiare il vetro ceramico.
- Il vetro ceramico non è sensibile agli shock termici ed è molto resistente, non è tuttavia infrangibile. Evitare di far cadere oggetti, anche piccoli, sul vetro ceramico.
- Evitare di toccare i bordi di vetro con le pentole.
- Non mettere o lasciare pentole vuote sul vetro ceramico.
- Lo zucchero, i materiali sintetici e i fogli di alluminio non devono venire a contatto con le piastre riscaldanti, perché possono causare rotture o altre alterazioni del vetro ceramico durante il raffreddamento. Nel caso, accendere immediatamente l'apparecchio e rimuovere l'oggetto dalla zona di cottura, prendendo le opportune precauzioni per non ustionarsi.

- Non piazzare mai un contenitore bollente sul pannello di controllo. L'elettronica sotto il vetro potrebbe danneggiarsi.
- **Pericolo di incendio!** Non appoggiare alcun oggetto sul piano di cottura.
- Se sotto il piano cottura incassato c'è un cassetto, assicurarsi che lo spazio tra il contenuto dello stesso e la parte inferiore dell'apparecchio sia sufficiente (almeno 2 cm) per evitare contatti accidentali. Il doppio fondo deve poter essere rimosso solo utilizzando appositi attrezzi.
- Non mettere mai oggetti infiammabili (ad es. spray) nel cassetto situato sotto l'apparecchio.
- Gli eventuali contenitori per posate posti in cassette sotto l'apparecchio devono essere resistenti al calore.
- Non riscaldare contenitori chiusi (per es. barattoli di conserve) sulle zone cottura. A causa della conseguente sovrappressione i contenitori e/o i barattoli possono scoppiare, e sussiste il pericolo di lesioni!

Precauzioni in caso di malfunzionamento dell'apparecchio

- Se si nota un difetto di funzionamento, spegnere l'apparecchio e disconnetterlo dalla rete elettrica.
- Se il vetro ceramico è rotto o crepato, disconnettere immediatamente l'apparecchio dalla rete elettrica e chiamare l'assistenza tecnica.
- Non aprire l'apparecchio per nessun motivo.
- Qualsiasi riparazione deve essere compiuta esclusivamente da personale qualificato.

Altre precauzioni

- Assicurarsi che la pentola o padella sia sempre centrata sulla zona di cottura. Il fondo dell'utensile deve coprire il più possibile la zona di cottura.
- Non utilizzare contenitori di alluminio o di materiali sintetici: potrebbero fondere se appoggiati alle piastre accese o ancora calde dopo l'uso.
- Non utilizzare mai acqua per spegnere il fuoco. Disattivare la zona di cottura. Soffocare le fiamme con un coperchio, una coperta ignifuga o qualcosa di simile.

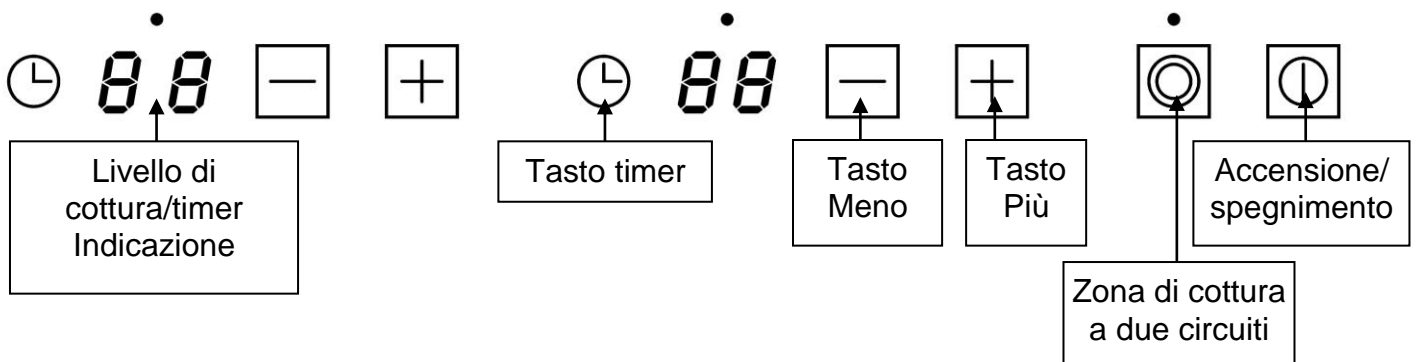
DESCRIZIONE DELL'APPARECCHIO

Dati tecnici

Typo	EKE3721.1ED
Potenza totale	2900 W
Consumo di energia del piano cottura EC _{hob} *	173 Wh/kg
Posizione anteriore	Ø 155 mm
Potenza nominale	1200 W
Categoria standard di pentola *	A
Consumo di energia EC _{cw} *	173.8 Wh/kg
Posizione posteriore	Ø 125/190 mm
Puissance nominale	700/1700 W
Catégorie de la casserole standard*	C
Consommation d'énergie EC _{cw} *	172.2 Wh/kg

* metodo di misura delle prestazioni secondo la norma (EN60350-2).

Pannello dei comandi



USO DEL PIANO DI COTTURA

Le funzioni dei sensori

Il piano di cottura viene comandato con sensori che reagiscono sfiorando il vetro col dito. Se si sfiorano i sensori per un secondo circa, le funzioni selezionate si attivano. Ogni reazione dei sensori viene confermata da un segnale acustico e/o visivo.

Per gli usi convenzionali, sfiorare un sensore alla volta.

Indicazione

<u>Indicazione</u>	<u>Definizione</u>	<u>Descrizione</u>
0	Zero	Zona di cottura attivata
1...9	Livello di potenza	Selezione del livello
A	Cottura iniziale automatica	Potenza massima + cottura preliminare
E	Indicazione guasto	anomalia dei dispositivi elettronici
H	Calore residuo	La zona di cottura è ancora calda
L	Bloccaggio dei sensori	Il piano di cottura è bloccato

Indicatore del calore residuo

Dopo aver spento la zona di cottura o il piano di cottura, per le zone di cottura ancora calde viene visualizzato il simbolo [H] per il calore residuo. Il simbolo [H] si spegne quando si possono toccare le zone di cottura senza scottarsi. Fintanto che il simbolo del calore residuo rimane visualizzato, evitare di toccare le zone calde e di mettervi oggetti non resistenti al calore.

Pericolo di ustionarsi!



PRIMA ACCENSIONE E UTILIZZO DEL PIANO DI COTTURA

Prima del primo riscaldamento

Pulire l'apparecchio con uno straccio umido, indi asciugarlo accuratamente. Non utilizzare detergenti che possano causare colorazioni anomale del vetro.

Spegnimento ed accensione del piano di cottura

- **Accensione/spegnimento del piano di cottura**

<u>Operazione</u>	<u>Sensore di comando</u>	<u>Indicazione</u>
Accendere	Premere []	[0]
Spegnere	Premere []	nessuna o [H]

- **Accensione/spegnimento della zona di cottura**



<u>Operazione</u>	<u>Sensore di comando</u>	<u>Indicazione</u>
Selezione della zona di cottura	Premere [+]	[0] o [H]
Aumentare la potenza	Premere [+]	da [4] a [9]
Diminuire la potenza	Premere [+]	da [9] a [0]
Spegnere	Premere contemporaneamente [+] e [-] o premere [-]	[0] o [H] [0] o [H]

Se non si effettuano altre impostazioni, per motivi di sicurezza il piano di cottura si spegne automaticamente dopo 10 secondi unitamente all'indicazione.

Zona di cottura a due circuiti

La zona cottura a doppio circuito consente un migliore adattamento della zona cottura al fondo della pentola.


- **Accensione/spegnimento del secondo circuito:**

<u>Operazione</u>	<u>Sensore di comando</u>	<u>Indicazione</u>
Scegliere la zona di cottura	Premere [+] della zona desiderata	[4]
Scegliere la potenza di cottura	Premere [+]	da [1] a [9]
Spegnere il secondo circuito	Premere []	LED spento
Inserire il secondo circuito	Premere []	LED accesa

Orologio temporizzatore



Con il timer integrato si può impostare per tutte le quattro zone una durata di cottura da 1 a 99 minuti. Per ogni zona di cottura è possibile impostare una durata diversa.

• Impostazione del timer:


<u>Operazione</u>	<u>Sensore di comando</u>	<u>Indicazione</u>
Scegliere la zona di cottura	Premere [+] della zona desiderata	[4]
Scegliere la potenza	Premere [+] o [-]	da [1] a
Scegliere il timer	Premere []	[00] LED del timer lampeggia
Abbreviare la durata	Premere [+]	da [30] a [00]
Aumentare la durata	Premere [+]	da [00] a [99]

Dopo alcuni secondi l'indicazione non lampeggia più. La durata è attivata e il tempo comincia a trascorrere.

• Spegnimento del timer:

<u>Operazione</u>	<u>Sensore di comando</u>	<u>Indicazione</u>
Selezionare il timer residuo	Premere []	Indicatore del calore
Disattivare il timer	Premere [+]	da [30] a [00]
Confermazione	Premere []	[00] LED del timer si spegne

• Uso del timer come contaminuti:

<u>Operazione</u>	<u>Sensore di comando</u>	<u>Indicazione</u>
Accendere il piano di cottura	Premere []	[00]
Scegliere il timer	Premere []	[00] LED del timer lampeggia
Abbreviare la durata	Premere [+]	da [30] a [00]
Aumentare la durata	Premere [+]	da [00] a [99]

Dopo alcuni secondi l'impostazione è memorizzata e l'indicazione non lampeggia più. Le spie di controllo del timer si spegnono.

Alla scadenza del tempo breve predeterminato, si sente un segnale e la spia di controllo [00] lampeggia.

Per disattivare il segnale acustico e l'indicazione lampeggiante basta sfiorare i sensori [].

• Spegnimento automatico:

Trascorsa la durata impostata per la cottura, viene visualizzato [00] lampeggiante e si attiva un segnale acustico.

Per disattivare il segnale acustico e l'indicazione lampeggiante basta sfiorare i sensori [].

Cottura con avvio rapido

Tutte le zone di cottura sono dotate di cottura con avvio automatico. Attivando questa funzione, la zona si riscalda con la massima intensità e successivamente si attiva la gradazione selezionata per continuare la cottura. La durata della cottura preliminare dipende dalla gradazione selezionata per continuare la cottura.

- **Attivare la cottura con avvio rapido:**


<u>Operazione</u>	<u>Sensore di comando</u>	<u>Indicazione</u>
Scegliere la zona di cottura	Premere [+]	[4]
Scegliere il livello di cottura più alto	Premere [+]	da [4] a [9]
Attivare la cottura con avvio rapido	Premere [+]	[9] e [A] lampeggiano ad intermittenza.
Scegliere la potenza di cottura (ad es. « 7 »)	Premere [-] fino a che [7] e [A] lampeggiano ad intermittenza. ^	da [9] indietro a [8] [7]

- **Spegnere la cottura con avvio rapido:**



<u>Operazione</u>	<u>Sensore di comando</u>	<u>Indicazione</u>
Selezionare la zona di cottura	Premere [+]	[7] lampeggia alternamente con [A].
Scegliere la potenza di cottura	Premere [-]	[0]

Grado di cottura impostato	Cottura con avvio rapido Tempo (min: sec)
1	00:48
2	02:24
3	03:36
4	05:24
5	06:48
6	02:00
7	02:48
8	03:36
9	- : -


Bloccaggio del piano di cottura

Per evitare di apportare involontariamente modifiche alle impostazioni selezionate per le zone di cottura, ad es. se si pulisce la superficie in vetroceramica, si possono bloccare le funzioni dei sensori, tranne il sensore [].


• Attivazione del blocco dei sensori:

<u>Operazione</u>	<u>Sensore di comando</u>	<u>Indicazione</u>
Accendere il piano di cottura	Premere []	[0] o [H]
Bloccare il piano di cottura	Premere contemporaneamente [] e [-]	Spia accesa

• Disattivazione del blocco dei sensori:

<u>Operazione</u>	<u>Sensore di comando</u>	<u>Indicazione</u>
Accendere il piano di cottura	Premere []	[L] in tutte le indicazioni

Durante i 5 secondi dopo l'accensione del piano di cottura

Premere contemporaneamente [] e [-]	Spia spenta
--	-------------

Limitazione della durata d'esercizio

Il funzionamento continuo dell'apparecchio è limitato nel tempo da un dispositivo automatico. La durata di funzionamento di ogni singola zona di cottura dipende dal livello di cottura selezionato. Il presupposto è che non si modifichino le impostazioni della zona di cottura durante il suo funzionamento. Quando è attiva la funzione limitazione della durata d'esercizio, la zona di cottura si spegne.

Livello di potenza impostato	Limitazione della durata d'esercizio (ore)
1	8.5
2	6.5
3	5
4	4
5	3.5
6	3
7	2.5
8	2
9	1,5

CONSIGLI PER LA COTTURA

Esempi di regolazione della potenza

(I valori sotto sono indicativi)

1 - 2	far sciogliere, stemperare, riscaldare	salsine, burro, cioccolato, gelatina, piatti già pronti
2 - 3	mettere in ammollo, scongelare, riscaldare	riso, prodotti congelati, pesce, verdura
3 - 4	cuocere con acqua	pesce, verdura, frutta
4 - 5	cuocere a calore moderato, cuocere con acqua, scongelare	pesce, verdura, pasta, cereali, legumi, cibo congelato
6 - 7	cuocere (di proseguimento)	carne, fegato, uova, salsiccia involtini, frittate
7 - 8	arrostire	pesce, bistecche, salsiccia, uova strapazzata
9	arrostire, portare ad ebollizione	bistecche, frittate lenticchie

PULIZIA E MANUTENZIONE

Prima di pulire il piano di cottura aspettare che si raffreddi. Pericolo di ustionarsi!

Eliminare lo sporco regolarmente servirsi di un panno umido e di un po' di detersivo per stoviglie a mano.

- Spegnere il piano di cottura prima di pulirlo.
- Per motivi di sicurezza non usare la pulitrice a vapore o ad alta pressione.
- Evitare assolutamente di usare prodotti abrasivi o aggressivi, ad esempio spray per forno o grill, smacchiatori o prodotti antiruggine, pomice o spugnette abrasive.
- Asciugare alla fine il piano con uno straccio pulito.
- Eliminare subito residui di zucchero o di sostanze zuccherine.

COSA FARE SE...

Il piano o le zone di cottura non si accendono:

- Il piano di cottura non è collegato correttamente alla rete elettrica.
- Il fusibile non è correttamente in sede o è difettoso.
- È stato attivato il dispositivo di blocco del piano
- I sensori sono umidi o unti.
- I sensori sono coperti da una pentola o da altri oggetti.

Nell'indicatore viene visualizzato [E]:

- Contattare il servizio assistenza.

Una zona di cottura o il piano di cottura si spengono:

- È scattato il dispositivo di disinserimento di sicurezza.
- Il disinserimento si attiva se si dimentica di spegnere una zona di cottura.
- Il distacco di sicurezza si attiva anche se uno o più sensori sono coperti.
- Un recipiente di cottura vuoto si è surriscaldato.
- A causa del surriscaldamento, i dispositivi elettronici hanno ridotto la potenza o spento il piano.

La cottura con avvio rapido non si attiva:

- La zona di cottura è ancora calda [H].
- È stata selezionata la gradazione più alta con il sensore [-].
- È stata selezionata la gradazione più alta [9]

Nell'indicatore viene visualizzato [L]:

- Leggere le indicazioni nel capitolo "Bloccaggio del piano di cottura".

TUTELA AMBIENTALE

- I materiali dell'imballaggio sono consoni alla tutela della natura e riciclabili.
- Gli apparecchi elettrici ed elettronici fuori uso contengono spesso materiali riutilizzabili. Contengono pure sostanze nocive per l'ambiente ma necessarie per il corretto funzionamento e la sicurezza dell'apparecchio.



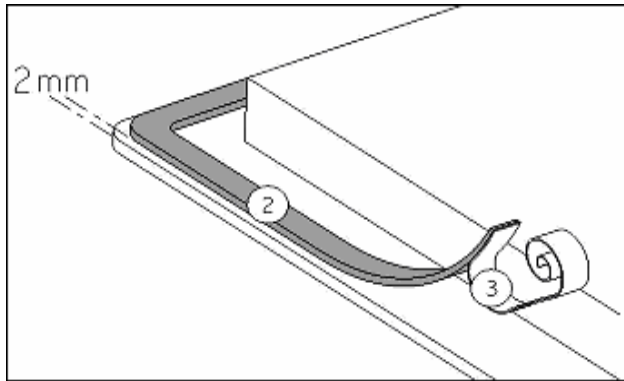
- Per questo motivo non gettare l'apparecchio nei rifiuti.
- Contattare l'organizzazione del vostro comune preposta al riciclaggio degli elettrodomestici.

ISTRUZIONI DI MONTAGGIO

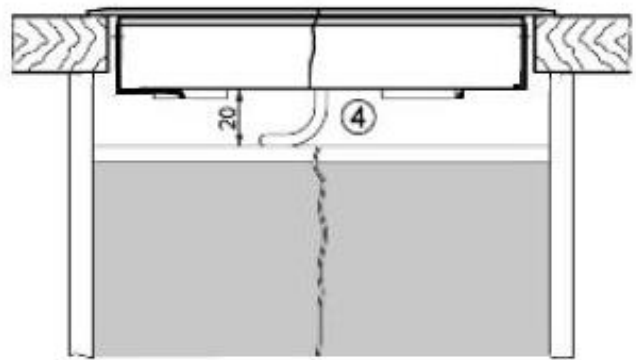
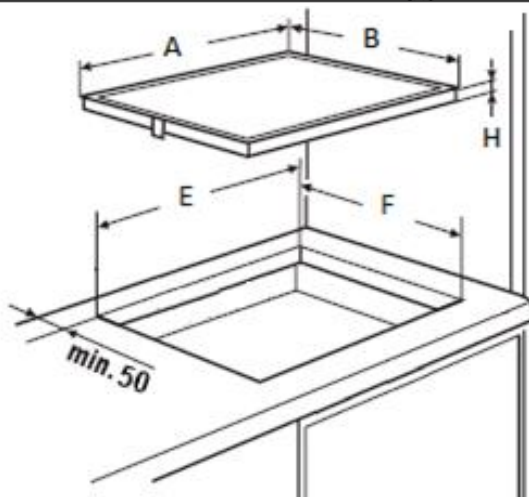
Il montaggio e l'allacciamento elettrico del piano di cottura devono essere effettuati soltanto da un tecnico autorizzato.

L'installatore è tenuto a rispettare la legislazione locale e le normative in vigore nel paese in cui viene installato l'apparecchio.

Come fissare la guarnizione:



Incollare la guarnizione (2) a 2 mm dal bordo inferiore esterno del vetro, dopo aver rimosso la protezione della stessa (3).



Incasso:

• Misure d'incasso:

	A	B	E	F	H
EKE3721.1ED	300 mm	520 mm	280 mm	490 mm	42 mm

- **Assicurarsi che ci sia una distanza di almeno 50 mm tra l'apparecchio e il muro o le pareti o paratie laterali.**
- L'apparecchio è classificato come classe "Y" di protezione dal calore. Solo apparecchi di questo tipo possono essere installati con un ampio spazio da un lato. **Sull'altro lato tuttavia, non deve esserci un divisorio o un mobile più alto della posizione dell'apparecchio.**
- Il piano di lavoro sotto quale l'apparecchio è installato, deve essere in grado di resistere a temperature fino a 100 °C.
- I supporti a muro devono essere resistenti al calore.
- Non installare l'apparecchio al di sopra di un forno non opportunamente ventilato, o di una lavastoviglie, lavatrice o asciugatore.
- Garantire la presenza di uno **spazio di almeno 20 mm** al di sotto della cassetta dell'apparecchio, onde permettere una corretta areazione dell'apparecchio.
 - Se sotto l'apparecchio c'è un cassetto, non riporvi oggetti infiammabili, come bombolette di spray, od oggetti non resistenti al calore.

- La distanza di sicurezza tra l'apparecchio e una eventuale cappa di aspirazione sovrastante deve essere quello previsto dal fabbricante della cappa. In caso di mancanza di indicazioni in merito, rispettare una distanza minima di 760 mm.
- Il cavo di alimentazione, dopo l'installazione dell'apparecchio, non deve essere soggetto a sollecitazioni meccaniche, come ad esempio schiacciamento a causa del movimento di cassetti o altro.
- Le superfici di giunzione dovranno essere sigillate con vernice speciale, caucciù di silicone o resina colata al fine di evitare rigonfiamenti dovuti all'umidità. Incollare bene la guarnizione fornita.
- **ATTENZIONE:** Usare soltanto protezioni per il piano di cottura realizzate dal produttore dell'apparecchio o indicate dal produttore nelle istruzioni come idonee per l'utilizzo con l'apparecchio o incorporate in esso. L'utilizzo di protezioni inappropriate può causare incidenti.

ALLACCIAMENTO ELETTRICO

- L'installazione di questo apparecchio e la connessione alla rete elettrica devono essere affidate esclusivamente a personale qualificato e autorizzato, nel rispetto della normativa in vigore.
- Dopo l'installazione, una adeguata protezione delle parti sotto tensione deve essere garantita.
- I necessari dati di connessione si trovano sull'etichetta posta sulla cassetta dell'apparecchio.
- Il circuito elettrico dell'apparecchio deve essere separato dalla rete tramite opportuni apparecchi, quali fusibili, interruttori di apertura circuito o capacitatori, con fusibile di interruzione con un'apertura di almeno 3 mm. Sono validi gli interruttori-LS, i fusibili ed i relè.
- Un dispositivo di disconnessione conforme alle norme di installazione deve essere previsto nell'installazione. Il cavo di alimentazione deve essere posizionato in modo che non venga a contatto con alcuna delle parti calde del piano.
- Se l'apparecchio non viene installato con una spina accessibile, un dispositivo di disconnessione conforme alle norme di installazione deve essere previsto nell'installazione.
- Il cavo di alimentazione deve essere posizionato in modo che non venga a contatto con alcuna delle parti calde del piano.

Attenzione!

Questo apparecchio può solo essere collegato ad una rete elettrica a 230 V~ 50/60 Hz.

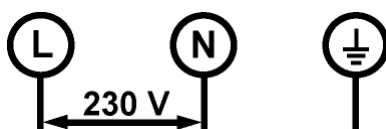
Collegare sempre il cavo di terra.

Rispettare il diagramma di connessione.

Collegare sempre il cavo di terra al terminale previsto: il conduttore neutro al terminale N, e la fase L al terminale L.

Rete	Allacciamento	Diametro	Cavo	Fusibile
230 V, 50/60 Hz	1 fase + N	3 x 1.5 mm ²	H 05 VV - F H 05 RR - F	16 A *

* Calcolato con il fattore di simultaneità secondo la norma EN 60 335-2-6



Attenzione! Assicurarsi di aver fissato correttamente i cavi e i ponticelli e di aver serrato correttamente le viti.

Il fabbricante declina qualsiasi responsabilità per ogni incidente risultante da connessione sbagliata dell'apparecchio, incluso l'utilizzo di un apparecchio non correttamente messo a terra, o connesso con una messa a terra difettosa.

Küppersbusch klantenservice

Centrale klantenservice- / reservedelenaanvraag

Duitsland:

Küppersbusch Hausgeräte GmbH
Küppersbuschstraße 16
45883 Gelsenkirchen

Telefoon: 0209 - 401631
Telefax: (02 09) 4 01 - 7 14 / 7 15
Internet: www.kueppersbusch.de

U bereikt ons:

Maandag tot donderdag van 8:30 uur tot 18:00 uur
Vrijdag van 8:30 uur tot 17:00 uur

Buiten de diensturen kunt u ons uw wensen per telefax of internet onder www.kueppersbusch.de meedelen.

Oostenrijk:

Teka Austria GmbH
Eitnergasse 13
1230 Wien

Telefoon: (01) 8 66 80 - 15
Telefax: (01) 8 66 80 - 50
Internet: www.kueppersbusch.at

U bereikt ons:

Maandag tot vrijdag van 8:00 uur tot 17:00 uur

Buiten de diensturen kunt u ons uw wensen per telefax of internet onder www.kueppersbusch.at meedelen.

Belangrijk:

Opdat onze klantenservice reparaties zorgvuldig kan voorbereiden en voor de nodige reservedelen kan zorgen, hebben we bij uw serviceaanvraag de volgende informatie nodig:

1. Uw correct adres
 2. Uw telefoon- en ev. faxnummer
 3. Wanneer kan de klantenservice u bezoeken?
 4. De juiste benaming van het apparaat: Mod. en F.-nr. (te vinden op het typeplaatje en/of het aankoopbewijs)
 5. De aankoopdatum of leveringsdatum
 6. De precieze beschrijving van het probleem of uw servicewens. Gelieve ook uw aankoopbewijs klaar te houden.
- Zo helpt u ons onnodige tijd en kosten te vermijden en ook voor u efficiënter te werken.

Beste klant!

Hartelijk dank voor uw beslissing om een kookplaat van KÜPPERSBUSCH te kopen. Lees eerst zorgvuldig de informatie in dit boekje door vooraleer u uw kookplaat in gebruik neemt. U vindt hier belangrijke informatie voor uw veiligheid, het gebruik, de verzorging en het onderhoud van het apparaat, zodat u er lang plezier aan beleeft.

Bewaar deze handleiding zorgvuldig. Geef deze gebruiks- en montagehandleiding ter informatie en veiligheid aan een nieuwe eigenaar door.

INHOUD

VEILIGHEID.....	60
VEILIGHEIDSAANWIJZINGEN VOOR DE INGEBRUIKNAME.....	60
ALGEMENE VEILIGHEIDSAANWIJZINGEN.....	60
BESCHERMING TEGEN BESCHADIGING	61
VOORZORGSMAATREGELEN BIJ DEFECT VAN HET APPARAAT.....	62
BESCHRIJVING VAN HET APPARAAT.....	63
TECHNISCHE BESCHRIJVING	63
BEDIENINGSPANEEL.....	63
BEDIENING VAN DE KOOKPLAAT.....	63
WERKING VAN DE SENSORSCHAKELVELDEN	63
DISPLAY.....	64
RESTWARMTEWEERGAVE.....	64
INGEBRUIKNAME VAN DE KOOKPLAAT	64
VOOR HET EERSTE OPWARMEN.....	64
KOOKPLAAT IN- EN UITSCHAKELLEN	64
KOOKZONE MET DUBBELE KRING.....	65
TIJDSCHAKELKLOK	65
AANKOOKAUTOMAAT	66
KOOKPLAAT VERGRENDELEN	67
GEBRUIKSDUURBEPERKING.....	67
KOOKADVIES.....	68
VOORBEELDEN VAN VERMOGENSREGELING	68
REINIGING EN ONDERHOUD.....	68
KLEINE STORINGEN VERHELPEEN.....	69
MILIEUBESCHERMING	69
AANWIJZINGEN VOOR DE MONTAGE.....	70
ELEKTRISCHE AANSLUITING	71

VEILIGHEID

Veiligheidsaanwijzingen voor de ingebruikname

- Verwijder alle verpakkingen.
- Het apparaat mag alleen door een erkende elektrotechnicus worden ingebouwd en aangesloten. De fabrikant kan niet aansprakelijk worden gesteld voor schade die door een fout bij het inbouwen of aansluiten werd veroorzaakt. Gebruik het apparaat alleen in ingebouwde toestand.
- Dit apparaat mag alleen voor de huishoudelijke bereiding van spijzen worden gebruikt en is niet voor commercieel gebruik bedoeld.
- Verwijder alle etiketten en stickers van het glas.
- Er mogen geen wijzigingen aan het apparaat worden uitgevoerd.
- Gebruik de kookplaat niet als ondergrond of werkvlak.
- De veiligheid is alleen verzekerd als het apparaat volgens de geldige voorschriften op een aardleiding is aangesloten.
- Gebruik geen verlengsnoer voor de aansluiting op het elektriciteitsnet.
- Het apparaat mag niet boven een vaatwasser of een droogkast worden gebruikt: de vrijkomende waterdamp kan de elektronica beschadigen.
- Dit apparaat is niet bestemd voor gebruik met een externe tijdschakelklok of een afstandsbediening.

Algemene veiligheidsaanwijzingen

- Schakel na ieder gebruik de kookzones uit.
- Oververhitte vetstoffen en olie kunnen snel ontbranden. Als u spijzen in vet of olie (bijv. frieten) bereidt, dient u in de nabijheid van het apparaat te blijven.
- Als u kookt en braadt, worden de kookzones heet. Pas daarom op voor verbrandingen tijdens en na het gebruik van het apparaat.
- Let erop dat er geen elektrisch snoer van een vrijstaand of ingebouwd toestel met de glazen plaat of de hete kookzone in aanraking komt.
- Bedek de kookplaat nooit met een doek of een beschermende folie. Het zou kunnen verhitten en ontvlammen.

- Kinderen jonger dan 8 jaar, personen van wie de psychische en of mentale capaciteit vermindert zijn en personen van wie de kennis onaangepast is, kunnen dit toestel enkel onder toezicht gebruiken of indien zij opgeleid zijn om dit toestel te gebruiken in veilige omstandigheden.
- Zij dienen daarbij op de hoogte te zijn van de mogelijke risico's die zich kunnen voordoen. Kinderen mogen niet met dit toestel spelen.
- Zonder toezicht van een volwassene kan het reinigen en onderhoud van dit toestel niet aan kinderen toevertrouwd worden.
- **WAARSCHUWING:** Als de glazen plaat gebarsten is, moet het apparaat worden uitgeschakeld om een mogelijke elektrische schok te voorkomen.
- Metalen voorwerpen zoals messen, vorken, lepels en pandeksels mogen niet op de kookplaat worden gelegd omdat ze heet kunnen worden.
- Als er huisdieren in de woning zijn die aan de kookplaat kunnen komen, moet de kinderbeveiliging worden geactiveerd.

Bescherming tegen beschadiging

- Gebruik geen pannen met een ongepolijste of beschadigde bodem. Ze kunnen krassen op de keramische plaat maken.
- Denk eraan dat ook zandkorrels krassen kunnen veroorzaken.
- Vitrokeramiek is ongevoelig voor temperatuurschokken en zeer duurzaam, maar niet onbreekbaar. Vooral puntige en harde voorwerpen die op de kookplaat vallen kunnen deze beschadigen.
- Stoot met de pan niet tegen de randen van de glazen plaat.
- Gebruik de kookzones niet met lege pannen.
- Vermijd suiker, kunststof of aluminiumfolie op de hete kookzones. Deze materialen smelten, plakken vast en kunnen daardoor bij het afkoelen barsten, breuken of blijvende veranderingen in het glas veroorzaken. Als ze toch op de hete kookzones terechtkomen, schakel dan het apparaat uit en verwijder deze materialen zolang ze nog heet zijn. Omdat de kookzones heet zijn bestaat er gevaar van verbranding.
- Plaats in geen geval hete pannen op de besturing. De elektronica onder het glas kan beschadigd raken.
- Er mogen geen ontvlambare voorwerpen (bijv. spuitbussen) in deze lade worden bewaard.

- **Risico van brand!** Geen voorwerpen op de kookplaat leggen.
- De bestekbakken in de lade dienen in warmtebestendig materiaal te zijn uitgevoerd.
- Maak geen gesloten recipiënten (bijv. conservenblikken) op de kookzones warm. Door de overdruk kunnen de recipiënten of blikken barsten en er bestaat gevaar van verwondingen.
- Als de kookplaat boven een lade wordt ingebouwd moet er een tussenbodem op een minimumafstand van 20 mm van de onderkant van de kookplaat worden gemonteerd, zodat een toevallige aanraking niet mogelijk is. De tussenbodem mag alleen met gereedschap kunnen worden verwijderd.

Voorzorgsmaatregelen bij defect van het apparaat

- Als een defect wordt vastgesteld moet u het apparaat uitschakelen en van het elektriciteitsnet nemen.
- Als er barsten, breuken of scheuren in het glas optreden: schakel de kookplaat onmiddellijk uit, neem de kookplaat van het elektriciteitsnet en neem onmiddellijk contact op met onze klantenservice of uw dealer.
- Open in geen geval zelf het apparaat.
- Reparaties aan het apparaat mogen alleen door gespecialiseerd personeel worden uitgevoerd.

Bescherming tegen andere gevaren

- Zorg ervoor dat de kookpan altijd in het midden van de kookzone staat. De panbodem moet de kookzone zoveel mogelijk bedekken.
- Gebruik geen pannen van kunststof of aluminium: deze kunnen op de kookzone smelten.
- Vuur nooit blussen met water. Schakel de kookzone uit. Vlammen voorzichtig met een deksel, smoordeksel of iets dergelijks verstikken.

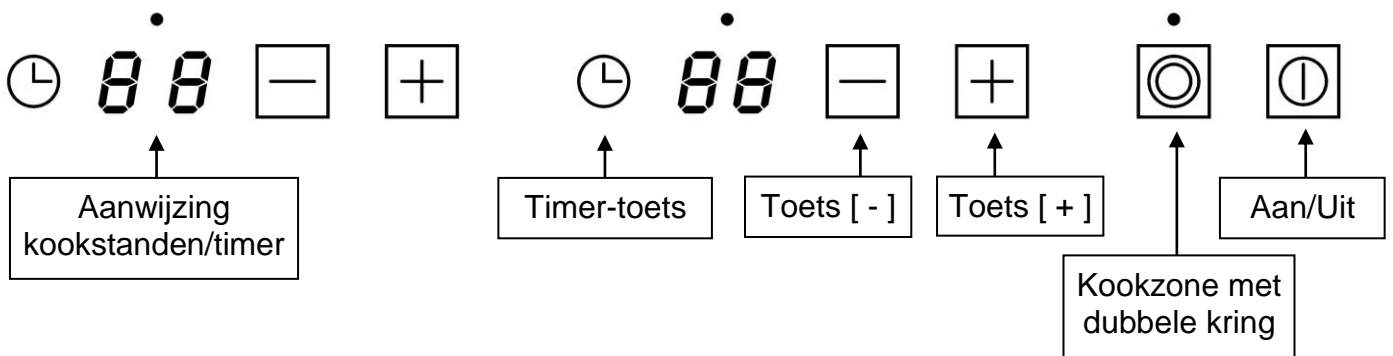
BESCHRIJVING VAN HET APPARAAT

Technische beschrijving

Type	EKE3721.1ED
Total vermogen	2900 W
Energieverbruik van de kookplaat EC _{hob} *	173 Wh/kg
Voor zone	Ø 155 mm
Normaal	1200 W
Gestandaardiseerde categorie van het kookgerei*	A
Energieverbruik EC _{cw} *	173.8 Wh/kg
Achter zone	Ø 125/190 mm
Normaal	700/1700 W
Gestandaardiseerde categorie van het kookgerei*	C
Energieverbruik EC _{cw} *	172.2 Wh/kg

* berekend volgens de methoden voor het meten van de gebruikseigenschappen(EN 60350-2)

Bedieningspaneel



BEDIENING VAN DE KOOKPLAAT

Werking van de sensorschakelvelden

De kookplaat wordt m.b.v. tiptoetsen bediend. Deze reageren op lichte aanrakingen van het glas met de vinger. Als u de toetsen ongeveer een seconde lang aanraakt, worden de besturingsopdrachten uitgevoerd. Elke reactie van de schakelvelden wordt door een akoestisch of visueel signaal bevestigd.

Bij het normale gebruik drukt u slechts op één toets tegelijk.

display

<u>Weergave</u>	<u>Benaming</u>	<u>Functie</u>
0	Nul	De kookzone is geactiveerd
1...9	Vermogensstand	Instelling van het vermogen
A	Aankookautomaat	Maximaal vermogen + aankoken
E	Foutmelding	Fout van de elektronica
H	Restwarmte	Kookzone is heet
L	Vergrendeling	De kookplaat is beveiligd

Restwarmteweergave

Na het uitschakelen van de kookzones c.q. van de kookplaat wordt de restwarmte van de nog hete kookzones door een [H] aangetoond. Het symbool [H] verdwijnt als de kookzones zonder gevaar kunnen worden aangeraakt. Zolang de restwarmteweergave blijft branden mogen de kookzones niet worden aangeraakt en mogen er geen warmtegevoelige voorwerpen op worden geplaatst. **Gevaar voor verbranding!**



INGEBRUIKNAME VAN DE KOOKPLAAT

Voor het eerste opwarmen

Maak het apparaat eerst met een vochtige doek schoon en wrijf het dan droog. Gebruik geen reinigingsmiddel, omdat dat het glazen oppervlak blauwachtig kan doen verkleuren.

Kookplaat in- en uitschakelen

- **Kookplaat: inschakelen/ uitschakelen:**

<u>Actie</u>	<u>Bedieningspaneel</u>	<u>Display</u>
Inschakelen	Op [] drukken	[0]
Uitschakelen	Op [] drukken	Niets of [H]

- **Kookzone: inschakelen/ uitschakelen:**


<u>Actie</u>	<u>Bedieningspaneel</u>	<u>Display</u>
Keuze van de kookzone	Op [+] drukken	[0] of [H]
Vermogen verhogen	Op [+] drukken	[4] tot [9]
Vermogen verlagen	Op [-] drukken	[9] tot [0]
Uitschakelen	Op [+] en [-] tegelijk drukken	[0] of [H]
	of op [-] drukken	[0] of [H]

Als er geen verdere invoer gebeurt, wordt de kookplaat na 10 seconden om veiligheidsredenen uitgeschakeld en de nullen verdwijnen.

Kookzone met dubbele kring

De kookzone met dubbele kring maakt een betere aanpassing van de kookzone aan de panbodem mogelijk.


- **Verkleinen/vergroten van de kookzone:**

<u>Actie</u>	<u>Bedieningspaneel</u>	<u>Display</u>
Kookzone kiezen	Op [+] drukken	[4]
Vermogen kiezen	Op [+] drukken	[1] tot [9]
De kookzone verkleinen	Op [] drukken	LED uit
De kookzone vergroten	Op [] drukken	LED aan

Tijdschakelklok



Met de geïntegreerde tijdschakelklok kan voor alle vier kookzones een kooktijd van 1 tot 99 minuten worden ingesteld. Elke kookzone kan een andere instelling hebben.

- **Timer inschakelen**



<u>Actie</u>	<u>Bedieningspaneel</u>	<u>Display</u>
Kookzone kiezen	Op [+] van de kookzone drukken	[4]
Vermogen kiezen	Op [+] of [-] drukken	[1] tot [9]
Timer kiezen	Op [] drukken	[00] timer-LED knippert
Minuten verlagen	Op [-] drukken	[30] tot [00]
Minuten verhogen	Op [+] drukken	[00] tot [99]

Na enkele seconden stopt het knipperen. De timer is geprogrammeerd en het aftellen begint.

- **Timer uitschakelen:**

<u>Actie</u>	<u>Bedieningspaneel</u>	<u>Display</u>
Timer kiezen	Op [] drukken	Resterende tijd
Minuten stoppen	Op [-] drukken	[00]
Bevestiging	Op [] drukken	[00] timer-LED „uit”

- **Timer als kookwekker**

<u>Actie</u>	<u>Bedieningspaneel</u>	<u>Display</u>
Kookplaat inschakelen	Op [] drukken	[00]
Timer kiezen	Op [] drukken	[00] timer-LED knippert
Minuten verlagen	Op [-] drukken	[30] tot [00]
Minuten verhogen	Op [+] drukken	[00] tot [99]


Na enkele seconden wordt de instelling overgenomen en het knipperen stopt. De timer-LED dooft uit.

Na afloop van de ingestelde tijd weerklinkt er een geluidssignaal en de aanwijzing [00] knippert.

Druk op [] om het geluidssignaal en het knipperen uit te schakelen.

- **Automatisch uitschakelen:**

Na afloop van de geprogrammeerde kookduur wordt de kookzone uitgeschakeld, er klinkt een geluidssignaal en [00] knippert.

Om het geluidssignaal en het knipperen uit te schakelen hoeft u enkel op [] te drukken.

Aankookautomaat

Alle kookzones zijn met een aankookautomaat uitgerust. Als de aankookautomaat geactiveerd is, warmt de kookzone automatisch met maximaal vermogen op en schakelt dan terug naar de door u gekozen doorkookstand. De aankooktijd is afhankelijk van de gekozen doorkookstand.

- **Aankookautomaat activeren:**


<u>Actie</u>	<u>Bedieningspaneel</u>	<u>Display</u>
Kookzone kiezen	Op [+] drukken	[4]
Hoog vermogen activeren	Op [+] drukken	[4] tot [9]
Aankookautomaat activeren	Op [+] drukken	[9] knippert met [A]
Vermogen kiezen (bijv. « 7 »)	Op [-] drukken	[9] terug naar [8] [7] tot [7] met [A] knippert

- **Aankookautomaat uitschakelen:**



<u>Actie</u>	<u>Bedieningspaneel</u>	<u>Display</u>
Kookzone kiezen	Op [+] drukken	[7] knippert met [A]
Vermogen kiezen	Op [-] drukken	[0]

Ingestelde doorkookstand	Aankookautomaat Tijd (min : sec)
1	0:48
2	2:24
3	3:36
4	5:24
5	6:48
6	2:00
7	2:48
8	3:36
9	- : -


Kookplaat vergrendelen

Om te vermijden dat een instelling van de kookzones wordt gewijzigd, bijvoorbeeld bij het poetsen van het glas, kan het bedieningspaneel worden vergrendeld (behalve de toets []).


- **Vergrendeling activeren:**

<u>Actie</u>	<u>Bedieningspaneel</u>	<u>Display</u>
Kookplaat inschakelen	Op [] drukken	[0] of [H]
Kookplaat vergrendelen	Op [] en [-] tegelijk drukken	LED „aan”

- **Vergrendeling uitschakelen:**

<u>Actie</u>	<u>Bedieningspaneel</u>	<u>Display</u>
Kookplaat inschakelen	Op [] drukken	[L] op alle displays

Binnen 5 seconden na inschakelen van de kookplaat:

Op [] en [-] tegelijk drukken LED „uit”

Gebruiksduurbepering

De kookplaat bezit een automatische gebruiksduurbepering. De ononderbroken gebruiksduur voor elke kookzone is afhankelijk van de gekozen kookstand.

De voorwaarde is dat tijdens de gebruiksduur de instellingen van de kookzone niet worden veranderd. Als de gebruiksduurbepering reageert, wordt de kookzone uitgeschakeld.

Ingestelde kookstand	Gebruiksduurbepering (uren)
1	8.5
2	6.5
3	5
4	4
5	3.5
6	3
7	2.5
8	2
9	1,5

KOOKADVIES

Voorbeelden van vermogensregeling

(de hieronder vermelden waarden zijn enkel richtgetallen)

1 tot 2	Smelten, oplossen, bereiding	Sauzen, boter, chocolade, gelatine, yoghurt
2 tot 3	Laten zwellen, ontdooien, warmhouden	Rijst, diepgevroren producten, vis, groenten
3 tot 4	Stomen, stoven	Vis, groenten, fruit
4 tot 5	Stoven, wellen, ontdooien	Vis, groenten, pasta, granen, peulvruchten, diepgevroren producten
6 tot 7	Aan de kook brengen, doorkoken	Vlees, lever, eieren, braadworsten, goulash, rollade
7 tot 8	Voorzichtig braden	Vis, schnitzel, braadworsten, spiegeleieren
9	Braden, aan de kook brengen	Steaks, omeletten, pannenkoeken, linzen

REINIGING EN ONDERHOUD

Laat het apparaat eerst afkoelen, anders is er risico voor brandwonden.

Maak de kookplaat altijd schoon als ze vuil is. Gebruik hiervoor een vochtige doek en wat afwasmiddel.

- Om het apparaat te reinigen moet het uitgeschakeld zijn.
- Het reinigen van het apparaat met een stoomreiniger of een hogedrukreiniger is om veiligheidsredenen niet toegelaten.
- Gebruik in geen geval schurende of bijtende reinigingsmiddelen zoals grill- en ovensprays, vlekken- of roestmiddelen, schuurpoeder of sponsjes met een krassend oppervlak.
- Wrijf de kookplaat vervolgens met een schone doek droog.
- Verwijder suiker, kunststof of aluminiumfolie meteen na het uitschakelen van de kookzones.

KLEINE STORINGEN VERHELPEN

De kookplaat of de kookzones werken niet:

- De kookplaat is verkeerd op het elektrisch net aangesloten.
- De zekering van de elektrische installatie is niet correct ingezet.
- De kookplaat is vergrendeld.
- De sensoren zijn met water of vuil bedekt.
- Er staat een pan op de toetsen.

In het display verschijnt [E]:

- De klantenservice bellen.

Een enkele kookzone of de volledige kookplaat vallen uit:

- De veiligheidsuitschakeling heeft gereageerd.
- Deze wordt geactiveerd als u hebt vergeten een kookzone uit te schakelen.
- De uitschakeling wordt geactiveerd als er meerdere toetsen bedekt zijn.
- Een pan is leeg en oververhit.
- De elektronica heeft wegens oververhitting het vermogen automatisch gereduceerd of de kookplaat automatisch uitgeschakeld.

De aankookautomaat treedt niet in werking:

- De kookzone is nog heet [H].
- De hoogste kookstand werd met de toets [-] ingeschakeld.
- De hoogste kookstand is ingeschakeld [9].

In het display verschijnt [L]:

- Zie hoofdstuk „Vergrendeling van de kookplaat”.

MILIEUBESCHERMING

- Het verpakkingsmateriaal is milieuvriendelijk en geschikt voor recycling.
- Elektrische en elektronische apparaten bevatten nog waardevolle materialen. Ze bevatten echter ook nog schadelijke stoffen, die voor de werking en de veiligheid noodzakelijk zijn.

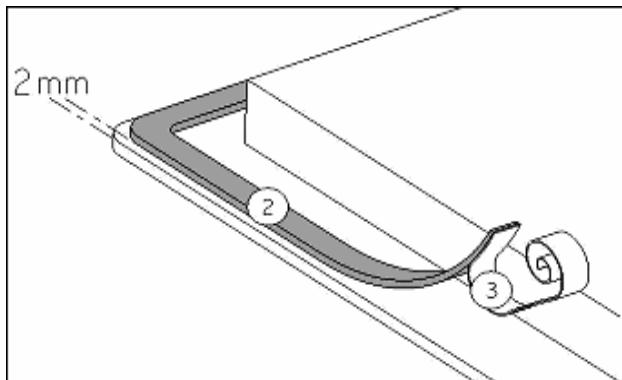


- Werp het oude apparaat in geen geval weg met het huisvuil.
- Doe beroep op het door uw gemeente ingerichte inzamelpunt voor verwijdering en recycling van elektrische en elektronische apparatuur.

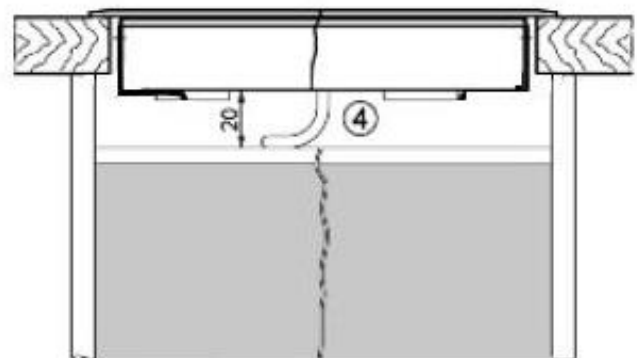
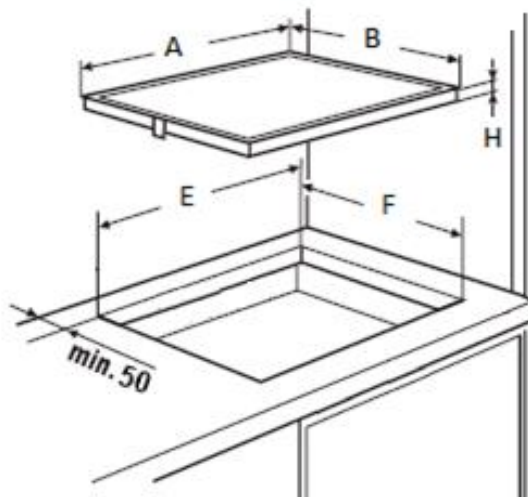
AANWIJZINGEN VOOR DE MONTAGE

Montage en aansluiting mogen uitsluitend door een erkend vakman worden uitgevoerd. De gebruiker dient de wetgeving en de normen van het land van zijn verblijfplaats na te leven.

Plaatsen van de waterdichte strip:



De beschermfolie (3) verwijderen en de dichtingstrip (2) met 2 mm afstand van de buitenrand van de kookplaat op het glas plakken.



Montage:

- **Inbouwmaten:**

	A	B	E	F	H
EKE3721.1ED	298 mm	518 mm	280 mm	490 mm	42 mm

- **De afstand tussen de uitsparing en de muur en/of een meubel moet minstens 50 mm bedragen.**
- Het apparaat behoort wat brandveiligheid betreft tot het type Y. Alleen apparaten van dit type mogen met één kant naast een hoge kast of een muur worden ingebouwd. **Let op: aan de andere kant mag geen enkel meubel of apparaat hoger zijn dan de kookplaat.**
- Het werkblad moet met een hittebestendige lijm (100 °C) zijn verwerkt.
- De strips aan de muurranden dienen hittebestendig te zijn.
- De kookplaat mag niet boven een oven zonder ventilator, een vaatwasser, een wasmachine of een droogkast worden ingebouwd.
- Om een goede beluchting van de elektronica in de kookplaat te verzekeren moet onder de kookplaat **een luchtspleet van 20 mm** worden voorzien.
- Indien er zich een lade onder de kookplaat bevindt, mogen in deze lade geen ontvlambare voorwerpen (bijv. spuitbussen) worden bewaard.

- Tussen het apparaat en een afzuigkap moet de door de fabrikant aangegeven veiligheidsafstand worden in acht genomen. Bij gebrek aan gegevens moet deze afstand minstens 760 mm bedragen.
- De aansluitkabel van de kookplaat mag na het inbouwen aan geen enkele mechanische belasting, bijv. door een lade, onderhevig zijn.
- De snijvlakken van het werkblad dienen met een speciale lak, siliconenrubber of giethars te worden verzegeld om opzwellen door vochtigheid te verhinderen. Zorg ervoor dat de meegeleverde pakkingstrip zorgvuldig wordt opgeplakt.
- **Waarschuwing:** Gebruik alleen kookplaat beschermrekken ontworpen door de fabrikant van de kookplaat, rekken die door de fabrikant aangeduid zijn als geschikt of beschermrekken geïntegreerd in het apparaat. Het gebruik van ongeschikte rekken kan ongelukken veroorzaken.

ELEKTRISCHE AANSLUITING

- De installatie en de aansluiting op het elektrisch net mogen enkel worden toevertrouwd aan een vakman (elektricien) die op de hoogte is van de voorgeschreven normen.
- Na de montage mag geen contact mogelijk zijn met onderdelen die bij het gebruik onder spanning staan.
- Of de vereiste aansluitgegevens met die van het elektrisch net overeenstemmen, ziet u op het typeplaatje.
- Het apparaat dient door middel van een meerpolige stroomonderbreker van het net kunnen worden gescheiden. Staat deze open (niet aangesloten) moet de contactopening minstens 3 mm bedragen. Geschikte scheidingsinstallaties zijn beveiligingsschakelaars, zekeringen, differentiële schakelaars en contactoren.
- De installatie moet door zekeringen beveiligd zijn. Elektrische kabels moeten door inbouwelementen afgedekt zijn.
- Als het apparaat niet met een bereikbare stekker is uitgerust, moeten bij een vaste inbouw in overeenstemming met de montageaanwijzingen andere onderbrekingsmiddelen worden voorzien.
- De toevoerkabel moet zo worden gelegd dat hij niet met de hete onderdelen van de kookplaat in aanraking komt.

Let op!

Dit apparaat is voorzien voor aansluiting op een netspanning van 230 V ~ 50/60 Hz.

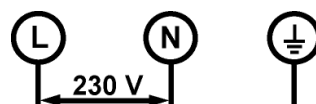
Verbind steeds de aarding.

Volg het aansluitschema.

Bevestig de aardingskabel aan de voorziene aansluitklem, de nulleider aan aansluitklem N en fase L aan aansluitklem L.

Elektrisch net	Aansluiting	Diameter	Kabel	Zekering
230 V~ 50/60 Hz	1 fase + N	3 x 1.5 mm ²	H 05 VV - F H 05 RR - F	16 A *

* volgens norm EN 60 335-2-6



Let op! De draden correct insteken. De schroeven stevig aanhalen.

Wij zijn niet verantwoordelijk voor ongevallen die door een verkeerde aansluiting of door een ontbrekende of verkeerde aansluiting van de aarding ontstaan.



Küppersbusch

Küppersbusch Hausgeräte GmbH

Postfach 10 01 32, D-45801 Gelsenkirchen,
Küppersbuschstraße 16, D-45883 Gelsenkirchen
Telefon: (0209) 401-0, Telefax: (0209) 401-303
www.kueppersbusch.de

Teka Austria GmbH

Eitnergasse 13, A-1230 Wien
Telefon: (01) 86680-15, Telefax: (01) 86680-50
www.kueppersbusch.at

