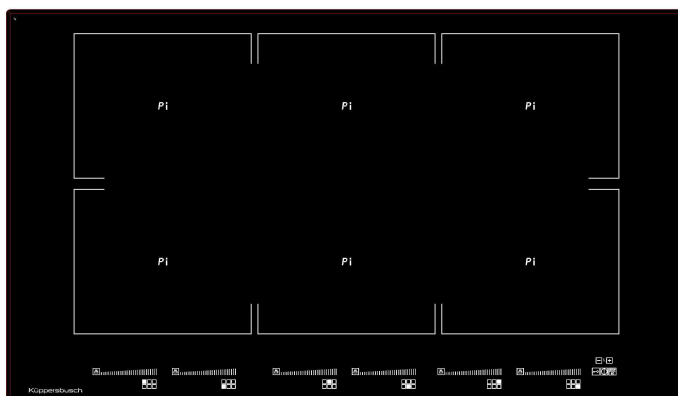


# GEBRUIKSAANWIJZING

met montageaanwijzingen

EKIF9960.1  
EKI9960.1F



# Küppersbusch klantenservice

## Centrale klantenservice- / reservedelenaanvraag

### Duitsland:

Küppersbusch Hausgeräte GmbH  
Küppersbuschstraße 16  
45883 Gelsenkirchen

Telefoon: 0209 - 401631  
Telefax: (02 09) 4 01 - 7 14 / 7 15  
Internet: [www.kueppersbusch.de](http://www.kueppersbusch.de)

#### **U bereikt ons:**

Maandag tot donderdag van 8:30 uur tot 18:00 uur  
Vrijdag van 8:30 uur tot 17:00 uur

Buiten de diensturen kunt u ons uw wensen per telefax of internet onder [www.kueppersbusch.de](http://www.kueppersbusch.de) meedelen.

### Oostenrijk:

Teka Austria GmbH  
Eitnergasse 13  
1230 Wien

Telefoon: (01) 8 66 80 - 15  
Telefax: (01) 8 66 80 - 50  
Internet: [www.kueppersbusch.at](http://www.kueppersbusch.at)

#### **U bereikt ons:**

Maandag tot vrijdag van 8:00 uur tot 17:00 uur

Buiten de diensturen kunt u ons uw wensen per telefax of internet onder [www.kueppersbusch.at](http://www.kueppersbusch.at) meedelen.

### **Belangrijk:**

Opdat onze klantenservice reparaties zorgvuldig kan voorbereiden en voor de nodige reservedelen kan zorgen, hebben we bij uw serviceaanvraag de volgende informatie nodig:

1. Uw correct adres
  2. Uw telefoon- en ev. faxnummer
  3. Wanneer kan de klantenservice u bezoeken?
  4. De juiste benaming van het apparaat: Mod. en F.-nr. (te vinden op het typeplaatje en/of het aankoopbewijs)
  5. De aankoopdatum of leveringsdatum
  6. De precieze beschrijving van het probleem of uw servicewens. Gelieve ook uw aankoopbewijs klaar te houden.
- Zo helpt u ons onnodige tijd en kosten te vermijden en ook voor u efficiënter te werken.

## **Beste klant!**

Hartelijk dank voor uw beslissing om een inductiekookplaat van KÜPPERSBUSCH te kopen. Lees eerst zorgvuldig de informatie in dit boekje door vooraleer u uw kookplaat in gebruik neemt. U vindt hier belangrijke informatie voor uw veiligheid, het gebruik, de verzorging en het onderhoud van het apparaat, zodat u er lang plezier aan beleeft.

Bewaar deze handleiding zorgvuldig. Geef deze gebruiks- en montagehandleiding ter informatie en veiligheid aan een nieuwe eigenaar door.

## **INHOUDSOPGAVE**

---

<b>VEILIGHEID</b> .....	<b>4</b>
VEILIGHEIDSAANWIJZINGEN VOOR DE INGEBRUIKNAME.....	4
ALGEMENE VEILIGHEIDSAANWIJZINGEN.....	4
BESCHERMING TEGEN BESCHADIGING.....	5
VOORZORGSMAATREGELEN BIJ DEFECT VAN HET APPARAAT.....	5
BESCHERMING TEGEN ANDERE GEVAREN.....	5
<b>BESCHRIJVING VAN HET APPARAAT</b> .....	<b>6</b>
TECHNISCHE BESCHRIJVING.....	6
BEDIENINGSPANEEL.....	6
<b>BEDIENING VAN DE KOOKPLAAT</b> .....	<b>6</b>
DISPLAY.....	6
VENTILATIE.....	7
<b>INGEBRUIKNAME VAN DE KOOKPLAAT</b> .....	<b>7</b>
VOOR HET EERSTE OPWARMEN.....	7
PRINCIPE VAN DE INDUCTIE.....	7
WERKING VAN DE SENSORSCHAKELVELDEN.....	7
REGELZONE VOOR VERMOGEN EN SCHAKELKLOK "SLIDER".....	8
KOOKPLAAT IN- EN UITSCHAKELEN.....	8
PANHERKENNING.....	8
RESTWARMTEWEERGAVE.....	9
BOOSTERFUNCTIE EN DUBBELE BOOSTERFUNCTIE (POWERSTAND).....	9
TIJDSCHAKELKLOK.....	10
AANKOOKAUTOMAAT.....	11
STOP&GO-FUNCTIE.....	11
MEMORY-FUNCTIE.....	11
WARMHOUDFUNCTIE.....	12
BRIDGE-FUNCTIE.....	12
KINDERBEVEILIGING / VERGRENDELING VAN DE KOOKZONE.....	12
GEBRUIKSDUURBEPERKING.....	13
<b>KOOKADVIES</b> .....	<b>14</b>
KOOKPANNEN.....	14
AFMETINGEN VAN DE PANNEN.....	14
VOORBEELDEN VAN VERMOGENSREGELING.....	15
<b>REINIGING EN ONDERHOUD</b> .....	<b>15</b>
<b>KLEINE STORINGEN VERHELPEN</b> .....	<b>16</b>
<b>MILIEUBESCHERMING</b> .....	<b>16</b>
<b>AANWIJZINGEN VOOR DE MONTAGE</b> .....	<b>17</b>
<b>ELEKTRISCHE AANSLUITING</b> .....	<b>18</b>

# VEILIGHEID

---

## Veiligheidsaanwijzingen voor de ingebruikname

- Verwijder alle verpakkingen.
- Het apparaat mag alleen door een erkende elektrotechnicus worden ingebouwd en aangesloten. De fabrikant kan niet aansprakelijk worden gesteld voor schade die door een fout bij het inbouwen of aansluiten werd veroorzaakt. Gebruik het apparaat alleen in ingebouwde toestand.
- Het apparaat mag alleen worden gebruikt als het stevig en vast in een werkblad is gemonteerd en alle geldende voorschriften van de elektriciteitsmaatschappij zijn nageleefd.
- Dit apparaat mag alleen voor de huishoudelijke bereiding van spijzen worden gebruikt en is niet voor commercieel gebruik bedoeld.
- Verwijder alle etiketten en stickers van het glas.
- Het apparaat mag niet worden omgebouwd of gewijzigd.
- Gebruik de kookplaat niet als ondergrond of werkvlak.
- De veiligheid is alleen verzekerd als het apparaat volgens de geldige voorschriften op een aardleiding is aangesloten.
- Gebruik geen verlengsnoer voor de aansluiting op het elektriciteitsnet.
- Het apparaat mag niet boven een vaatwasser of een droogkast worden gebruikt: de vrijkomende waterdamp kan de elektronica beschadigen.

## Algemene veiligheidsaanwijzingen

- De elektronica (relais) kan tijdens het werken hoorbare schakelgeluiden veroorzaken. Ook kan de koelventilator te horen zijn. De koelventilator kan ook na het beëindigen van het kookproces nog lopen om de elektronische componenten te koelen. Deze geluiden zijn in geen geval een defect van de kookplaat, maar zijn integendeel een bewijs dat de kookplaat correct functioneert.
- Schakel na ieder gebruik de kookzones uit.
- Oververhitte vetstoffen en olie kunnen snel ontbranden. Als u spijzen in vet of olie (bijv. frieten) bereidt, dient u in de nabijheid van het apparaat te blijven.
- Als u kookt en braadt, worden de kookzones heet. Pas daarom op voor verbrandingen tijdens en na het gebruik van het apparaat.
- Let erop dat er geen elektrisch snoer van een vrijstaand of ingebouwd toestel met de glazen plaat of de hete kookzone in aanraking komt.
- Magnetische voorwerpen zoals creditcards, diskettes, rekenmachines enz. mogen zich niet in de onmiddellijke nabijheid van het ingeschakelde apparaat bevinden. Hun werking kan nadelig worden beïnvloed.
- Metalen voorwerpen zoals messen, vorken, lepels en pandeksels mogen niet op de kookplaat worden gelegd omdat ze heet kunnen worden.
- Leg geen metalen voorwerpen (bijv. lepels, pandeksels enz.) op de inductieplaat omdat deze bij het werken eventueel kunnen warm worden.
- Bedek de kookplaat nooit met een doek of een beschermende folie; deze kunnen heet worden en ontvlammen.
- Kinderen jonger dan 8 jaar, personen van wie de psychische en of mentale capaciteit vermindert zijn en personen van wie de kennis onaangepast is, kunnen dit toestel enkel onder toezicht gebruiken of indien zij opgeleid zijn om dit toestel te gebruiken in veilige omstandigheden.
- Zij dienen daarbij op de hoogte te zijn van de mogelijke risico's die zich kunnen voordoen. Kinderen mogen niet met dit toestel spelen.
- Zonder toezicht van een volwassene kan het reinigen en onderhoud van dit toestel niet aan kinderen toevertrouwd worden.

## Bescherming tegen beschadiging

- Gebruik geen pannen met een ongepolijste of beschadigde bodem (bijv. gietijzer). Ze kunnen krassen op de keramische plaat maken.
- Denk eraan dat ook zandkorrels krassen kunnen veroorzaken.
- Vitrokeramiek is ongevoelig voor temperatuurschokken en zeer duurzaam, maar niet onbreekbaar. Vooral puntige en harde voorwerpen die op de kookplaat vallen kunnen deze beschadigen.
- Stoot met de pan of de randen van de pan niet tegen het glas.
- Gebruik de kookzones niet met lege pannen.
- Vermijd suiker, kunststof of aluminiumfolie op de hete kookzones. Deze materialen smelten, plakken vast en kunnen daardoor bij het afkoelen barsten, breuken of blijvende veranderingen in het glas veroorzaken. Als ze toch op de hete kookzones terechtkomen, schakel dan het apparaat uit en verwijder deze materialen zolang ze nog heet zijn. Omdat de kookzones heet zijn bestaat er gevaar van verbranding.
- Plaats in geen geval hete pannen op de besturing. De elektronica onder het glas kan beschadigd raken.
- Als er zich onder het ingebouwde apparaat een lade bevindt, moet op een minimumafstand van 2 cm tussen de onderkant van het apparaat en de inhoud van de lade worden gelet, omdat anders de ventilatie van het apparaat niet gegarandeerd is.
- Er mogen geen ontvlambare voorwerpen (bijv. spuitbussen) in deze lade worden bewaard. Eventuele bestekbakken dienen in warmtebestendig materiaal te zijn uitgevoerd.
- Maak geen gesloten recipiënten (bijv. conservenblikken) op de kookzones warm. Door de overdruk kunnen de recipiënten of blikken barsten en er bestaat gevaar van verwondingen.

## Voorzorgsmaatregelen bij defect van het apparaat

- Als een defect wordt vastgesteld moet u het apparaat uitschakelen en van het elektriciteitsnet nemen.
- Als er barsten, breuken of scheuren in het glas optreden: schakel de kookplaat onmiddellijk uit, schakel de zekering voor de kookplaat uit of verwijder ze en neem onmiddellijk contact op met onze klantenservice of uw dealer.
- Reparaties aan het apparaat mogen alleen door gespecialiseerd personeel worden uitgevoerd.
- **WAARSCHUWING:** Als de glazen plaat gebarsten is, moet het apparaat worden uitgeschakeld om een mogelijke elektrische schok te voorkomen.

## Bescherming tegen andere gevaren

- Zorg ervoor dat de kookpan altijd in het midden van de kookzone staat. De panbodem moet de kookzone zoveel mogelijk bedekken.
- Voor personen met een pacemaker ontstaat in de buurt van het ingeschakelde apparaat een magnetisch veld, dat eventueel de pacemaker kan storen. Neem in geval van twijfel contact op met de fabrikant van de pacemaker of met uw arts.
- Gebruik geen pannen van kunststof of aluminium: deze kunnen op de kookzone smelten.

**HET GEBRUIK VAN NIET GESCHIKTE PANNEN OF ADAPTERPLATEN VOOR  
INDUCTIE LEIDT TOT EEN VOORTIJDIGE BEËINDIGING VAN DE GARANTIE.  
DE FABRIKANT IS NIET AANSPRAKELIJK VOOR SCHADE DIE AAN DE  
KOOKPLAAT OF DE OMGEVING ERVAN KAN ONTSTAAN:**



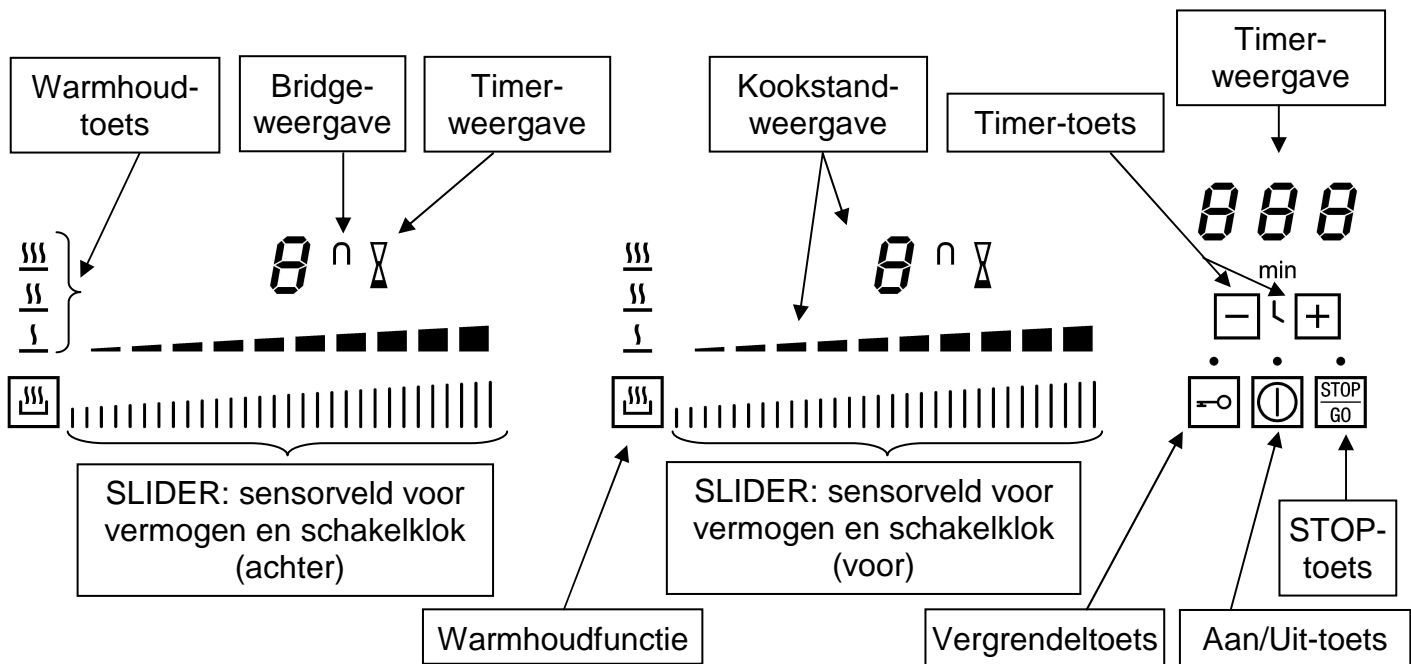
# BESCHRIJVING VAN HET APPARAAT

## Technische beschrijving

Type	Totaal vermogen	Kookzones	Nominaal vermogen*	Booster-vermogen*	Minimumdiameter panbodem (mm)
EKIF9960.1 EKI9960.1F	11100 W	6 kookzones 180 x 220 mm	2100 W	2600/3700 W	100 mm

\* Gemiddeld vermogen. Het maximaal gemeten vermogen kan deze waarden naargelang van de grootte, vorm en kwaliteit van de gebruikte pannen en van het plaatselijke net overschrijden.

## Bedieningspaneel



## BEDIENING VAN DE KOOKPLAAT

### Display

<u>Weergave</u>	<u>Benaming</u>	<u>Beschrijving</u>
0	Nul	De kookzone is geactiveerd
1...9	Vermogensstand	Instelling van het vermogen
<u>U</u>	Panherkenning	Geen pan opgezet of niet geschikt
A	Aankookautomaat	Maximaal vermogen + aankoken
E	Foutmelding	Fout van de elektronica
H	Restwarmte	Kookzone is heet
P	Booster (powerstand)	Het boostervermogen is geactiveerd
	Dubbele booster	Het dubbele boostervermogen is geactiveerd
U	Warmhoudfunctie	De functie houdt spijzen op 42, 70 of 94°C warm
	Stop&Go	De kookplaat pauzeert

## Ventilatie

De ventilator werkt automatisch. Hij start met lage snelheid zodra de waarden van de elektronica een bepaalde drempel overschrijden.

De snelheid wordt verhoogd als de inductiekookplaat intensief wordt gebruikt. De ventilator reduceert zijn snelheid en stopt automatisch zodra de elektronica voldoende is afgekoeld.

## INGEBRUIKNAME VAN DE KOOKPLAAT

---

### Voor het eerste opwarmen

Maak het apparaat eerst met een vochtige doek schoon en wrijf het dan droog. Gebruik geen reinigingsmiddel, omdat dat het glazen oppervlak blauwachtig kan doen verkleuren.

### Principe van de inductie

Onder elke kookzone bevindt er zich een inductiespoel. Als de kookzone wordt ingeschakeld, wekt deze spoel een magneetveld op. Het magneetveld produceert op zijn beurt in de panbodem, die magnetisch moet zijn, wervelstromen. Daardoor wordt de panbodem warm. De kookzone wordt slechts indirect warm door de door de pan afgegeven warmte.

De inductiekookzones functioneren alleen met magnetische pannen.

- Voor inductie geschikte pannen met magnetische bodem: gietijzer, staal, geëmailleerd staal, roestvrij staal met magnetische bodem.
- Niet voor inductie geschikte pannen: koper, aluminium, glas, hout, aardewerk, keramiek, niet magnetiseerbaar roestvrij staal.

De inductiekookzone wordt automatisch aan de grootte van de pan aangepast. De bodem van de pan mag niet kleiner dan een bepaalde minimumdiameter zijn, omdat de inductie anders niet wordt ingeschakeld. Naargelang van de grootte van de kookzone moet elke panbodem een bepaalde minimumdiameter hebben.

Als de pan niet geschikt is voor inductie, verschijnt de aanwijzing [ U ].

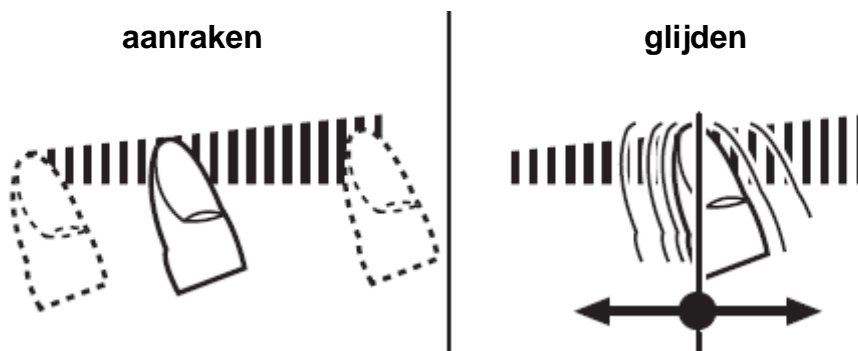
### Werking van de sensorschakelvelden

De kookplaat wordt m.b.v. tiptoetsen bediend. Deze reageren op lichte aanrakingen van het glas met de vinger. Als u de toetsen ongeveer een seconde lang aanraakt, worden de besturingsopdrachten uitgevoerd. Elke reactie van de schakelvelden wordt door een akoestisch of visueel signaal bevestigd.

**Bij het normale gebruik drukt u slechts op één toets tegelijk.**



## Regelzone voor vermogen en schakelklok "Slider"

De slider functioneert in principe zoals de sensortoetsen, met het verschil dat u de vinger op het keramische oppervlak plaatst en dan kunt verschuiven. Het sensorveld herkent deze beweging en verhoogt of verlaagt de aangetoonde waarde (kookstand) volgens de beweging. Het begrip „slider” [Engels „slide”: schuiven, laten glijden] is in deze handleiding identiek met de term sensorveld. Voor de selectie van het vermogen volstaat het om met uw vinger over de slider te glijden. Bovendien kunt u ook vermogensstanden direct selecteren door met de vinger het gewenste vermogen (toets) aan te raken.



### Kookplaat in- en uitschakelen

- **Kookplaat: inschakelen/uitschakelen:**

<b>Actie</b>	<b>Bedieningspaneel</b>	<b>Display</b>
Inschakelen	Op [  ] drukken (1s)	[ 0 ]
Uitschakelen	Op [  ] drukken	Geen of [ H ]

- **Kookzone: inschakelen/uitschakelen:**

<b>Actie</b>	<b>Bedieningspaneel</b>	<b>Display</b>
Vermogen instellen	Over de „SLIDER” glijden	[ 1 ] tot [ P ]
Uitschakelen	Over de „SLIDER” tot 0 glijden	[ 0 ] of [ H ]

Als er geen verdere invoer gebeurt, wordt de kookplaat na 20 seconden om veiligheidsredenen uitgeschakeld en de nullen verdwijnen.

### Panherkenning

De panherkenning verzekert een optimale veiligheid:

- De inductie functioneert niet als er zich geen pan op de kookzone bevindt of als er een pan wordt gebruikt die niet geschikt is voor inductie. In dat geval kan de kookstand niet worden verhoogd en verschijnt het symbool [ U ] op het display. De [ U ] verdwijnt als er een pan op de kookzone wordt gezet.
- Als de pan tijdens het koken van de kookzone wordt genomen, wordt de kookzone meteen uitgeschakeld en op het display verschijnt het symbool [ U ]. De [ U ] verdwijnt als de pan weer op de kookzone wordt gezet. De kookzone wordt altijd met de eerder ingestelde kookstand weer ingeschakeld.

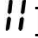
Schakel de kookzone uit na gebruik opdat de panherkenning [ U ] niet meer verschijnt.



## Restwarmteweergave

Na het uitschakelen van de kookzones c.q. van de kookplaat wordt de restwarmte van de nog hete kookzones door een [ H ] aangetoond. Het symbool [ H ] verdwijnt als de kookzones zonder gevaar kunnen worden aangeraakt. Zolang de restwarmteweergave blijft branden mogen de kookzones niet worden aangeraakt en mogen er geen warmtegevoelige voorwerpen op worden geplaatst. **Gevaar voor verbranding!**

## Boosterfunctie en dubbele boosterfunctie (powerstand)

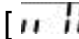
Alle kookzones zijn met een boosterfunctie en een dubbele boosterfunctie, d.w.z. met een vermogensversterking, uitgerust. De boosterfunctie wordt door [ P ] aangetoond. De dubbele boosterfunctie wordt door [ P ] en een knipperend symbool [  ] aangetoond.

Als de functies zijn ingeschakeld, werken deze kookzones gedurende 10 minuten met een hoger vermogen. Dat hoog vermogen is bedoeld om bijvoorbeeld snel grote hoeveelheden water warm te maken, zoals bij het koken van pasta.

- **Booster inschakelen/uitschakelen:**

<b><u>Actie</u></b>	<b><u>Bedieningspaneel</u></b>	<b><u>Display</u></b>
Booster inschakelen	Tot het einde van de „SLIDER” naar rechts glijden	[ P ]
Booster uitschakelen	of meteen op het einde drukken Naar links over de „SLIDER” glijden	[ 9 ] naar [ 0 ]

- **Dubbele booster inschakelen/uitschakelen:**

<b><u>Actie</u></b>	<b><u>Bedieningspaneel</u></b>	<b><u>Display</u></b>
Booster inschakelen	Tot het einde van de „SLIDER” naar rechts glijden	[ P ]
Dubbele booster inschakelen	of meteen op het einde drukken 2 maal op het einde drukken (rechts)	[  ] knippert met P ]
Dubbele booster uitschakelen	Naar links over de „SLIDER” glijden	[ P ] naar [ 0 ]
Booster uitschakelen	Naar links over de „SLIDER” glijden	[ 9 ] naar [ 0 ]

- **Automatische regeling van de boosterfunctie (powermanagement):**

Telkens twee kookzones zijn – om technische redenen – tot een module gecombineerd en beschikken over een maximaal vermogen. Als deze vermogensgrens bij het inschakelen van een hoge kookstand of de powerfunctie wordt overschreden, reduceert het powermanagement de kookstand van de bijbehorende module-kookzone. De aanwijzing van deze kookzone knippert eerst, daarna wordt de maximaal mogelijke kookstand constant getoond.

**Geselecteerde kookzone**

[ P ] is zichtbaar

**Andere kookzone (bijv.: kookstand 9)**

[ 9 ] wordt tot [ 8 ] gereduceerd en knippert

## Tijdschakelklok

Met de geïntegreerde tijdschakelklok kan voor alle vier kookzones een kooktijd van 1 tot 999 minuten worden ingesteld. Elke kookzone kan een andere instelling hebben.

- **Inschakelen of wijzigen van de tijd:**

<b><u>Actie</u></b>	<b><u>Bedieningspaneel</u></b>	<b><u>Display</u></b>
Vermogen kiezen	Over de „SLIDER” glijden	[ 1 ] tot [ P ]
Tijdschakelklok kiezen	Tegelijkertijd op [ + ] en [ - ] van de tijdschakelklok drukken tot de gewenste kookzone is bereikt	De aanwijzing van de gekozen kookzone licht op
Tijd verkorten	Druk op [ - ] van de tijdschakelklok	Tijd in min. neemt af
Tijd verlengen	Druk op [ + ] van de tijdschakelklok	Tijd in min. neemt toe

Na enkele seconden stopt het knipperen. De tijd is geactiveerd en het aftellen begint.

- **Tijdschakelklok uitschakelen:**

<b><u>Actie</u></b>	<b><u>Bedieningspaneel</u></b>	<b><u>Display</u></b>
Tijdschakelklok kiezen	Tegelijkertijd op [ + ] en [ - ] van de tijdschakelklok drukken tot de gewenste kookzone is bereikt	De aanwijzing van de gekozen kookzone licht op
Tijdschakelklok uitschakelen	Op [ - ] drukken tot [ 000 ]	[ 000 ]

Als meerdere tijdschakelklokken actief zijn, moet u de procedure herhalen.

- **Tijdschakelklok als kookwekker:**

De tijdschakelklok functioneert onafhankelijk van de kookzones en wordt uitgeschakeld zodra een kookzone in werking is. De kookwekker functioneert zelfs als de kookplaat is uitgeschakeld.

<b><u>Actie</u></b>	<b><u>Bedieningspaneel</u></b>	<b><u>Display</u></b>
Kookplaat inschakelen	Op [  ] drukken	[ 0 ]
Tijdschakelklok kiezen	Tegelijkertijd op [ + ] en [ - ] van de tijdschakelklok drukken	[ 000 ]
Tijd verkorten	Druk op [ - ] van de tijdschakelklok	Tijd in min. neemt af
Tijd verlengen	Druk op [ + ] van de tijdschakelklok	Tijd in min. neemt toe

Na enkele seconden stopt het knipperen. De tijd is geactiveerd en het aftellen begint.

- **Automatisch uitschakelen:**

Na afloop van de geprogrammeerde kooktijd wordt [ 000 ] knipperend aangetoond en er is een geluidssignaal te horen.

Om het geluidssignaal en het knipperen uit te schakelen hoeft u enkel op toets [ - ] of [ + ] te drukken.

## Aankookautomaat

Alle kookzones zijn uitgerust met een aankookautomaat. Als de aankookautomaat geactiveerd is, warmt de kookzone automatisch met maximaal vermogen op en schakelt dan terug naar de door u gekozen doorkookstand. De aankooktijd is afhankelijk van de gekozen doorkookstand.

- **Aankookautomaat activeren:**

**Actie**

Vermogen kiezen  
(bijv. „7”)

**Bedieningspaneel**

Over de „SLIDER” tot [ 7 ]  
glijden en 3 s blijven drukken

**Display**

[ 7 ] knippert met [ A ]

- **Aankookautomaat uitschakelen:**

**Actie**

Vermogen kiezen

**Bedieningspaneel**

Over de „SLIDER” glijden

**Display**

[ 0 ] tot [ 9 ]

Ingestelde doorkookstand	Aankookautomaat Tijd (min:sec)
1	0:40
2	1:12
3	2:00
4	2:56
5	4:16
6	7:12
7	2:00
8	3:12
9	- : -

## Stop&Go-functie



Deze functie onderbreekt tijdelijk de activiteit van de kookplaat en laat een herstart met dezelfde instellingen toe.

- **Stop&Go-functie inschakelen/uitschakelen:**

**Actie**

Stop&Go inschakelen  
Stop&Go uitschakelen

**Bedieningspaneel**

Op toets [  ] drukken  
Op toets [  ] drukken  
Op de geanimeerde „SLIDER”  
drukken

**Display**



[ II ] in alle aanwijzingen  
Geanimeerde „SLIDER”  
Vorige instellingen

## Memory-functie

Na het uitschakelen van de kookplaat blijven de laatste instellingen bewaard. Met de Memory-functie kunt u deze waarden weer activeren. De volgende instellingen kunnen met de Memory-functie weer worden geactiveerd:

- Vermogensstanden van de kookzones.
- Timerinstellingen van de kookzones.
- Instellingen van de aankookautomaat

Memory-functie oproepen:

- Kookplaat inschakelen (op [  ] drukken)
- Druk op [  ] voor het knippen stopt.

De vorige instellingen zijn opnieuw actief.

## Warmhoudfunctie

Met deze functie is het mogelijk een temperatuur van 42 °C, 70 °C of 94 °C in te stellen en automatisch te behouden.

- **In- en uitschakelen:**

<b><u>Actie</u></b>	<b><u>Bedieningspaneel</u></b>	<b><u>Display</u></b>
Activeer warmhouden <b>42°C</b> (smeltfunctie)	Druk 1 maal op [  ]	[ U ] en LED [  ]
Activeer warmhouden <b>70°C</b>	Druk 2 maal op [  ]	[ U ] en LED [  ]
Activeer warmhouden <b>94°C</b>	Druk 3 maal op [  ]	[ U ] en LED [  ]
Warmhoudfunctie stoppen	Over de „SLIDER” glijden of op [  ] drukken tot [ 0 ]	[ 0 ] tot [ 9 ]


## Bridge-functie

Deze functie laat toe om 2 zones (linkerzones, middelste zones rechterzones) tegelijkertijd te laten werken en te bedienen. Het gebruik van de powerfunctie is in dit geval niet mogelijk.



- **Verbinding van 2 kookzones**

<b><u>Actie</u></b>	<b><u>Bedieningspaneel</u></b>	<b><u>Display</u></b>
Kookplaat inschakelen	Op [  ] drukken	[ 0 ]
Bridge activeren	Op beide [  ] van de te verbinden zones tegelijk drukken.	[ 0 ] en [  ]
Vermogen verhogen	Over de „SLIDER” die het vermogen aantoont naar rechts glijden	[ 1 ] tot [ 9 ]
Bridge deactiveren	Op beide [  ] drukken	[ 0 ]

## Kinderbeveiliging / vergrendeling van de kookzone

Om te vermijden dat een instelling van de kookzones wordt gewijzigd, bijvoorbeeld bij het poetsen van het glas, kan het bedieningspaneel worden vergrendeld (behalve de toets [  ]).

- **Vergrendeling activeren:**

<b><u>Actie</u></b>	<b><u>Bedieningspaneel</u></b>	<b><u>Display</u></b>
Vergrendeling inschakelen	6 s op [  ] drukken	LED aan
Vergrendeling uitschakelen	6 s op [  ] drukken	LED uit

## Gebruiksduurbepering

De kookplaat bezit een automatische gebruiksduurbepering. De ononderbroken gebruiksduur voor elke kookzone is afhankelijk van de gekozen kookstand.

De voorwaarde is dat tijdens de gebruiksduur de instellingen van de kookzone niet worden veranderd. Als de gebruiksduurbepering reageert, wordt de kookzone uitgeschakeld.

<b>Ingestelde kookstand</b>	<b>Gebruiksduurbepering (uren : min)</b>
<b>1</b>	<b>8:36</b>
<b>2</b>	<b>6:42</b>
<b>3</b>	<b>5:18</b>
<b>4</b>	<b>4:18</b>
<b>5</b>	<b>3:30</b>
<b>6</b>	<b>2:18</b>
<b>7</b>	<b>2:18</b>
<b>8</b>	<b>1:48</b>
<b>9</b>	<b>1:30</b>

# KOOKADVIES

## Kookpannen

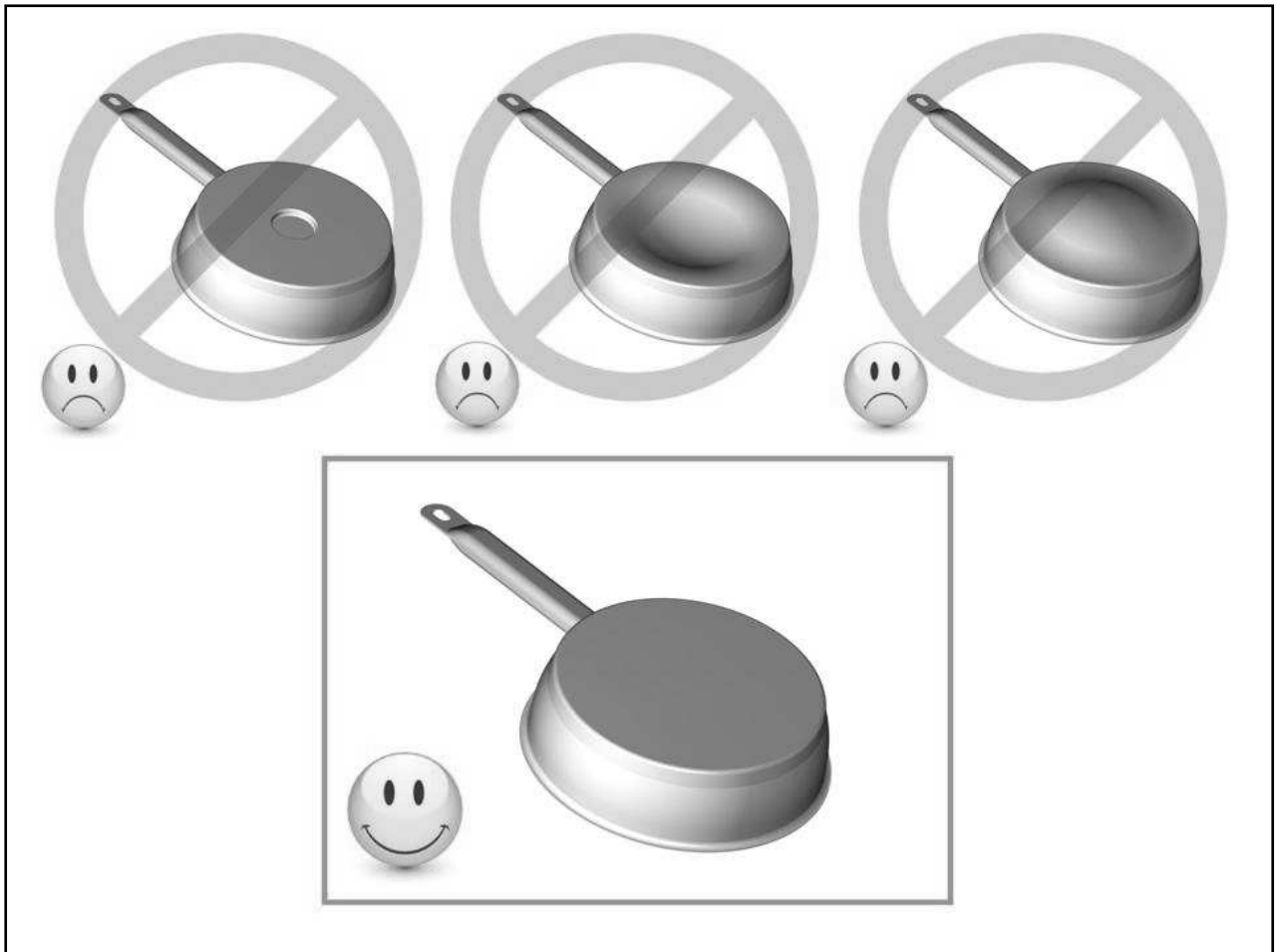
**Geschikte materialen:** staal, geëmailleerd staal, gietijzer, roestvrij staal met magnetische bodem, aluminium met magnetische bodem

**Niet geschikte materialen:** aluminium en roestvrij staal zonder magnetische bodem, koper, messing, glas, aardewerk, porselein.

De fabrikanten van de pannen vermelden meestal of hun producten geschikt zijn voor inductie. Zo controleert u de inductiecompatibiliteit van de pannen:

- Giet wat water in de pan en plaats ze op de inductiekookzone. Stel de kookzone op stand [ 9 ] in. Het water moet binnen enkele seconden warm worden.
- Houd een magneet tegen de bodem van de pan. Als de magneet blijft plakken is de pan geschikt.

Sommige pannen zoemen wanneer ze op een inductiekookzone worden geplaatst. Dit wil niet zeggen dat het apparaat defect is en het beïnvloedt geenszins het functioneren.



## Afmetingen van de pannen

De kookzones passen zich tot een bepaalde grens automatisch aan de diameter van de panbodem aan. De bodem van de pan mag niet kleiner dan een bepaalde minimumdiameter zijn, omdat de inductie anders niet wordt ingeschakeld.

Plaats de pan altijd in het midden van de kookzone om een optimaal rendement te verkrijgen.

## Voorbeelden van vermogensregeling

(de hieronder vermelden waarden zijn enkel richtgetallen)

1 tot 2	Smelten, oplossen, bereiding	Sauzen, boter, chocolade, gelatine, yoghurt
2 tot 3	Laten zwellen, ontdooien, warmhouden	Rijst, diepgevroren producten, vis, groenten
3 tot 4	Stomen, stoven	Vis, groenten, fruit
4 tot 5	Stoven, wellen, ontdooien	Vis, groenten, pasta, granen, peulvruchten, diepgevroren producten
6 tot 7	Aan de kook brengen, doorkoken	Vlees, lever, eieren, braadworsten, goulash, rollade
7 tot 8	Voorzichtig braden	Vis, schnitzel, braadworsten, spiegeleieren
9	Braden, aan de kook brengen	Steaks, omeletten, pannenkoeken, linzen
P en <i>ii</i>	Koken	Grote hoeveelheden water

## REINIGING EN ONDERHOUD

---

**Laat het apparaat eerst afkoelen, anders bestaat er risico voor brandwonden.**

Maak de kookplaat regelmatig schoon. Gebruik hiervoor een vochtige doek en wat reinigingsmiddel of een speciaal product voor keramisch glas.

- Om het apparaat te reinigen moet het uitgeschakeld zijn.
- Het reinigen van het apparaat met een stoomreiniger of een hogedrukreiniger is om veiligheidsredenen niet toegelaten.
- Gebruik in geen geval schurende of bijtende reinigingsmiddelen zoals grill- en ovensprays, vlekken- of roestmiddelen, schuurpoeder of sponsjes met een krassend oppervlak.
- Wrijf de kookplaat vervolgens met een schone doek droog.
- Verwijder suiker of spijzen die suiker bevatten onmiddellijk.

# KLEINE STORINGEN VERHELPEN

---

## De kookplaat of de kookzones kunnen niet worden ingeschakeld:

- De kookplaat is verkeerd op het elektrisch net aangesloten.
- De zekering van de elektrische installatie is niet correct ingezet of defect.
- De kookplaat is vergrendeld.
- De sensoren zijn met water of vuil bedekt.
- Er staat een pan of een voorwerp op de toetsen.

## In het display verschijnt [ U ]:

- De kookpan staat niet op de kookzone.
- De kookpan is niet geschikt voor inductie.
- De diameter van de panbodem is te klein voor deze kookzone.

## In het display verschijnt [ E ]:

- Het apparaat ten minste 10 minuten van het elektrisch net nemen en weer aansluiten.
- De klantenservice bellen.

## Een enkele kookzone of de volledige kookplaat vallen uit:

- De veiligheidsuitschakeling werd geactiveerd.
- U hebt vergeten een kookzone uit te schakelen.
- Meerdere sensoren zijn bedekt.
- De pan is leeg en oververhit.
- De elektronica heeft wegens oververhitting het vermogen automatisch gereduceerd of de kookplaat automatisch uitgeschakeld.

## De koelventilator blijft na het uitschakelen nog lopen:

- Dat is geen defect; de ventilator blijft lopen tot het apparaat is afgekoeld.
- De ventilator stopt automatisch.

## De aankookautomaat treedt niet in werking:

- De kookzone is nog heet [ H ].
- De hoogste kookstand is ingeschakeld [ 9 ].

## Symbool [ U ]:

- Zie hoofdstuk „Warmhouden”.

## Symbool [ II ]:

- Zie hoofdstuk „Stop&Go”

# MILIEUBESCHERMING

---

- Het verpakkingsmateriaal is milieuvriendelijk en geschikt voor recycling.
- Elektrische en elektronische apparaten bevatten nog waardevolle materialen. Ze bevatten echter ook nog schadelijke stoffen, die voor de werking en de veiligheid noodzakelijk zijn.



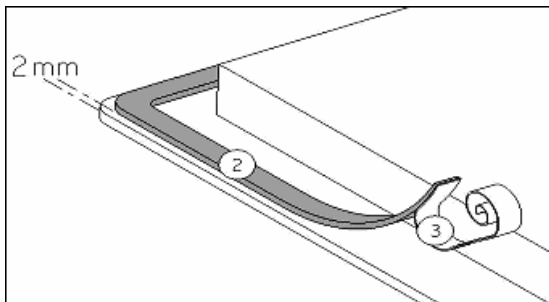
- Werp het oude apparaat in geen geval weg met het huisvuil.
- Doe beroep op het door uw gemeente ingerichte inzamelpunt voor verwijdering en recycling van elektrische en elektronische apparatuur.



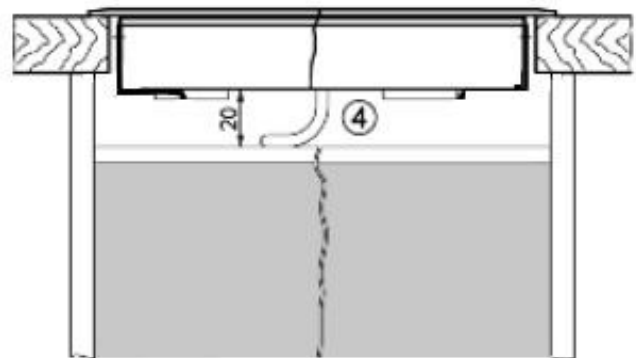
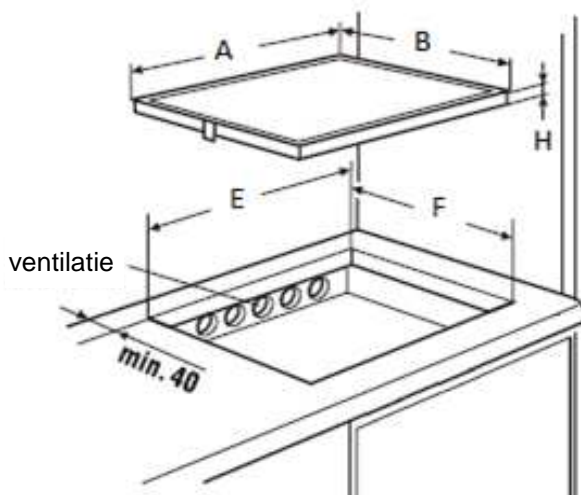
# AANWIJZINGEN VOOR DE MONTAGE

Montage en aansluiting mogen uitsluitend door een erkend vakman worden uitgevoerd. De gebruiker dient de wetgeving en de normen van het land van zijn verblijfplaats na te leven.

## Plaatsen van de waterdichte strip:



De beschermfolie (3) verwijderen en de dichtingstrip (2) met 2 mm afstand van de buitenrand van de kookplaat op het glas plakken.



## Montage:

### • Inbouwmaten:

	A	B	E	F	H
EKIF9960.1	898 mm	518 mm	750 mm	490 mm	48 mm
EKI9960.1F	900 mm	520 mm	750 mm	490 mm	48 mm

- De afstand tussen de uitsparing en de muur en/of een meubel moet minstens 40 mm bedragen.
- Het apparaat behoort wat brandveiligheid betreft tot het type Y. Alleen apparaten van dit type mogen met één kant naast een hoge kast of een muur worden ingebouwd. **Let op: aan de andere kant mag geen enkel meubel of apparaat hoger zijn dan de kookplaat.**

- Het werkblad moet met een hittebestendige lijm (75 °C) zijn verwerkt.
- De strips aan de muurranden dienen hittebestendig te zijn.
- De kookplaat mag niet boven een oven zonder ventilator, een vaatwasser, een wasmachine of een droogkast worden ingebouwd.
- Om een goede beluchting van de elektronica in de kookplaat te verzekeren moet onder de kookplaat **een luchtspleet van 20 mm** worden voorzien.
- Indien er zich een lade onder de kookplaat bevindt, mogen in deze lade geen ontvlambare voorwerpen (bijv. spuitbussen) worden bewaard.
- Tussen het apparaat en een afzuigkap moet de door de fabrikant aangegeven veiligheidsafstand worden in acht genomen. Bij gebrek aan gegevens moet deze afstand minstens 650 mm bedragen.
- De aansluitkabel van de kookplaat mag na het inbouwen aan geen enkele mechanische belasting, bijv. door een lade, onderhevig zijn.
- De snijvlakken van het werkblad dienen met een speciale lak, siliconenrubber of giethars te worden verzegeld om opzwellen door vochtigheid te verhinderen. Zorg ervoor dat de meegeleverde pakkingstrip zorgvuldig wordt opgeplakt.
- **De kookplaat in geen geval met silicone vastkleven!** Anders is het later niet meer mogelijk de kookplaat weer te verwijderen zonder ze te vernielen.

### Ventilatie

- De achterwand van de onderkast moet ter hoogte van de uitsparing in het werkblad open zijn zodat de lucht kan circuleren.
- De voorste dwarslijst van het meubel moet worden verwijderd, zodat er onder het werkblad over de hele breedte van het apparaat een opening is waar de lucht door kan.
- Eventuele dwarslijsten onder het werkblad moeten tenminste ter hoogte van de uitsparing in het werkblad worden verwijderd.
- De afstand tussen de inductiekookplaat en de keukenmeubels of de ingebouwde apparaten moet groot genoeg zijn zodat de inductie voldoende geventileerd wordt.
- Overmatige warmteontwikkeling langs onder, bijv. door een oven zonder dwarsstroomventilator, moet worden vermeden.
- Als bij inbouwfornuizen de pyrolysefunctie wordt gebruikt, mag de inductiekookplaat niet worden gebruikt.

## **ELEKTRISCHE AANSLUITING**

---

- De installatie en de aansluiting op het elektrisch net mogen enkel worden toevertrouwd aan een vakman (elektricien) die op de hoogte is van de voorgeschreven normen.
- Na de montage mag geen contact mogelijk zijn met onderdelen die bij het gebruik onder spanning staan.
- Of de vereiste aansluitgegevens met die van het elektrisch net overeenstemmen, ziet u op het typeplaatje.
- Het apparaat dient door middel van een meerpolige stroomonderbreker van het net kunnen worden gescheiden. Staat deze open (niet aangesloten) moet de contactopening minstens 3 mm bedragen. Geschikte scheidingsinstallaties zijn beveiligingsschakelaars, zekeringen, differentiële schakelaars en contactoren.
- De installatie moet door zekeringen beveiligd zijn. Elektrische kabels moeten door inbouwelementen afgedekt zijn.
- Als het apparaat niet met een bereikbare stekker is uitgerust, moeten bij een vaste inbouw in overeenstemming met de montageaanwijzingen andere onderbrekingsmiddelen worden voorzien.
- De toevoerkabel moet zo worden gelegd dat hij niet met de hete onderdelen van de kookplaat in aanraking komt.

## Let op!

Dit apparaat is voorzien voor aansluiting op een netspanning van 230 V ~ 50/60 Hz.

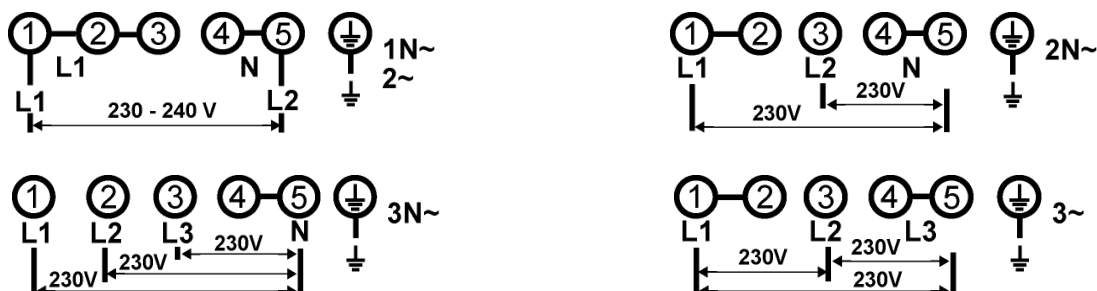
Verbind steeds de aarding.

Volg het aansluitschema.

De aansluitdoos bevindt zich aan de onderkant van het apparaat. Gebruik een schroevendraaier om de behuizing te openen en steek deze in de voorziene gleuven.

Elektrisch net	Aansluiting	Diameter	Kabel	Zekering
230 V~ 50/60 Hz	1 fase + N	3 x 4 mm <sup>2</sup>	H 05 VV - F H 05 RR - F	40 A *
400V~ 50/60Hz	2 fasen + N	4 x 2.5 mm <sup>2</sup>	H 05 VV - F H 05 RR - F	25 A *
400V~ 50/60Hz	3 fasen + N	5 x 1.5 mm <sup>2</sup>	H 05 VV - F H 05 RR - F	16 A *

\* volgens norm EN 60 335-2-6/1990



### Aansluiting van de kookplaat:

Gebruik voor de verschillende aansluitmogelijkheden de messing verbindingsplaatjes die zich in de behuizing bevinden.

#### Eenfasige aansluiting 230 V ~ 1P+N

Breng een verbindingsplaatje tussen aansluitklem 1, 2 en 3 en tussen aansluitklem 4 en 5 aan. Bevestig de aardleider aan de voorziene aansluitklem, de nulleider aan aansluitklem 4 of 5 en fase L1 aan aansluitklem 1, 2 of 3.

#### Tweefasige aansluiting 400V ~ 2P+N

Breng een verbindingsplaatje tussen aansluitklem 1 en 2 en tussen aansluitklem 4 en 5 aan. Bevestig de aardleider aan de voorziene aansluitklem, de nulleider aan aansluitklem 4 of 5, fase L1 aan aansluitklem 1 of 2 en fase L2 aan aansluitklem 3.

#### Driefasige aansluiting 400V ~ 3P+N

Breng een verbindingsplaatje tussen aansluitklem 4 en 5 aan. Bevestig de aardleider aan de voorziene aansluitklem, de nulleider aan aansluitklem 4 of 5, fase L1 aan aansluitklem 1, fase L2 aan aansluitklem 2 en fase L3 aan aansluitklem 3.

**Let op! De draden correct insteken. De schroeven stevig aanhalen.**

**Wij zijn niet verantwoordelijk voor ongevallen die door een verkeerde aansluiting of door een ontbrekende of verkeerde aansluiting van de aarding ontstaan.**

