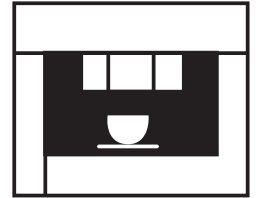


ISTRUZIONI PER L'USO

e installazione



IT

EKV6750.OJ



Küppersbusch

Lesen Sie unbedingt die Gebrauchsanleitung und den Montageplan vor Aufstellung, Installation sowie Inbetriebnahme.

Please read the users and installation instructions carefully before installation of the appliance and before starting to use it.

Service und Kundendienst

Telefon: 0209 – 401 631

Email: kundendienst@kueppersbusch.de

Küppersbusch
FÜR KÜCHEN MIT STIL

INDICE

| | |
|---|----------|
| INTRODUZIONE..... | 3 |
| Simbologia utilizzata nelle presenti istruzioni..... | 3 |
| Lettere tra parentesi..... | 3 |
| Problemi e riparazioni..... | 3 |
| SICUREZZA | 3 |
| Informazioni per la sicurezza..... | 3 |
| Uso conforme alla destinazione | 4 |
| Istruzioni per l'uso | 4 |
| DESCRIZIONE DELL'APPARECCHIO | 4 |
| Descrizione dell'apparecchio | 4 |
| Descrizione del pannello di controllo | 4 |
| Descrizione del contenitore latte e accessori | 4 |
| OPERAZIONI PRELIMINARI..... | 4 |
| Controllo del trasporto..... | 4 |
| Installazione dell'apparecchio..... | 4 |
| Collegamento dell'apparecchio..... | 4 |
| INSTALLAZIONE..... | 5 |
| PRIMA MESSA IN FUNZIONE DELL'APPARECCHIO..... | 6 |
| ACCENSIONE E PRERISCALDAMENTO | 6 |
| PREPARAZIONE DEL CAFFÈ (UTILIZZANDO IL CAFFÈ IN CHICCHI) | 6 |
| MODIFICA DELLA QUANTITÀ DI CAFFÈ IN TAZZA | 7 |
| REGOLAZIONE DEL MACINACAFFÈ | 7 |
| PREPARAZIONE DEL CAFFÈ ESPRESSO CON IL CAFFÈ PRE-MACINATO (AL POSTO DEI CHICCHI) | 7 |
| EROGAZIONE DI ACQUA CALDA..... | 7 |
| MODIFICA DELLA QUANTITÀ' DI ACQUA CALDA | 7 |
| PREPARAZIONE DEL CAPPUCCINO | 7 |
| MODIFICA DELLA QUANTITÀ DI LATTE E DI CAFFÈ PER IL CAPPUCCINO | 8 |
| Modificare la quantità di latte..... | 8 |
| Modificare la quantità di caffè | 8 |
| PULIZIA | 8 |
| Pulizia della macchina | 8 |
| Pulizia del contenitore di fondi di caffè | 8 |
| Pulizia della vaschetta raccogli gocce..... | 8 |
| Pulizia del serbatoio acqua..... | 8 |
| Pulizia dei beccucci erogatore | 8 |
| Pulizia dell'imbuto per l'introduzione del caffè pre-macinato | 8 |
| Pulizia dell'interno della macchina..... | 8 |
| Pulizia dell'infusore..... | 8 |
| Pulizia del contenitore latte | 9 |
| MODIFICA E IMPOSTAZIONE DEI PARAMETRI DEL MENU' | 9 |
| Impostazione della lingua..... | 9 |
| Risciacquo..... | 9 |
| Modifica della durata dell'accensione | 9 |
| Impostazione dell'orologio..... | 9 |
| Impostazione dell'ora di accensione automatica | 10 |
| Modifica della temperatura del caffè | 10 |

| | |
|---|-----------|
| Programmazione della durezza dell'acqua..... | 10 |
| Programmazione caffè..... | 10 |
| Programmazione cappuccino | 10 |
| Programmazione acqua | 10 |
| Decalcificazione | 10 |
| Ritorno alle impostazioni di fabbrica (reset) | 10 |
| Statistica | 10 |
| Avviso acustico..... | 10 |
| Regolazione contrasto..... | 11 |
| SPEGNIMENTO DELL'APPARECCHIO | 11 |
| DATI TECNICI | 11 |
| MESSAGGI VISUALIZZATI SUL DISPLAY | 11 |
| RISOLUZIONE DEI PROBLEMI..... | 12 |
| RICETTE | 13 |

INTRODUZIONE

Grazie per aver scelto la macchina automatica per caffè e cappuccino. Vi auguriamobuon divertimento con il vostro nuovo apparecchio.

Prendetevi un paio di minuti per leggere le presenti istruzioni per l'uso. Eviterete così di incorrere in pericoli o di danneggiare la macchina.

Simbologia utilizzata nelle presenti istruzioni

Le avvertenze importanti recano questi simboli. È assolutamente necessario osservare queste avvertenze. Errori nell'osservanza delle indicazioni riportate, possono provocare scosse elettriche, gravi lesioni, scottature, incendi, o danni all'apparecchio.



Pericolo!

La mancata osservanza può essere o è causa di lesioni da scossa elettrica con pericolo per la vita.



Attenzione!

La mancata osservanza può essere o è causa di lesioni o di danni all'apparecchio.



Pericolo Scottature!

La mancata osservanza può essere o è causa di scottature o di ustioni.



Nota Bene:

Questo simbolo evidenzia consigli ed informazioni importanti per l'utente.

Lettere tra parentesi

Le lettere tra parentesi corrispondono alla legenda riportata nella Descrizione dell'apparecchio (pag. 3).

Problemi e riparazioni

In caso di problemi, cercare prima di tutto di risolverli seguendo le avvertenze riportate nei paragrafi "Messaggi visualizzati sul display" e "Risoluzione dei problemi". Se queste risultassero inefficaci o per ulteriori chiarimenti, si consiglia consultare l'assistenza clienti telefonando al numero indicato nel foglio "assistenza clienti". Se il Vostro paese non è tra quelli elencati nel foglio, telefonare al numero indicato nella garanzia. Per eventuali riparazioni, rivolgersi esclusivamente all'Assistenza Tecnica. Gli indirizzi sono riportati nel certificato di garanzia allegato alla macchina.

SICUREZZA

Informazioni per la sicurezza

L'apparecchio non può essere utilizzato da persone (incluso i bambini) con ridotte capacità fisiche, sensoriali o mentali o con mancanza di esperienza e di conoscenza, a meno che non siano sorvegliati o istruiti all'utilizzo in sicurezza dell'apparecchio da una persona responsabile per la loro sicurezza.

I bambini devono essere sorvegliati per assicurarsi che non giochino con l'apparecchio.

La pulizia e la manutenzione destinata ad essere effettuata dall'utilizzatore non deve essere effettuata da bambini senza sorveglianza.

Per la pulizia non immergere mai la macchina nell'acqua.

Questo apparecchio è destinato esclusivamente all'uso domestico. Non è previsto l'uso in: ambienti adibiti a cucina per il personale di negozi, uffici e altre aree di lavoro, agriturismi, hotel, motel e altre strutture ricettive, affitta camere.

In caso di danni alla spina o al cavo di alimentazione, farli sostituire esclusivamente dall'Assistenza Tecnica, in modo da prevenire ogni

rischio.

SOLO PER MERCATI EUROPEI:

Questo apparecchio può essere utilizzato da bambini di età da 8 anni in su se sotto sorveglianza oppure se hanno ricevuto delle istruzioni riguardanti l'utilizzo dell'apparecchio in sicurezza e se capiscono i pericoli implicati. Le operazioni di pulizia e di manutenzione da parte dell'utilizzatore non devono essere effettuate dai bambini a meno che non abbiano un'età superiore 8 anni e operino sotto sorveglianza. Tenere l'apparecchio e il suo cavo fuori dalla portata dei bambini con età inferiore agli 8 anni.

L'apparecchio può essere utilizzato da persone con ridotte capacità fisiche, sensoriali o mentali o con mancanza di esperienza e di conoscenza se hanno una sorveglianza oppure se hanno ricevuto delle istruzioni a riguardo dell'uso in sicurezza dell'apparecchio e capiscono i pericoli implicati.

I bambini non devono giocare con l'apparecchio.

Scollegare sempre l'apparecchio dall'alimentazione se lasciato incustodito e prima di montarlo, smontarlo o pulirlo.



Le superfici che riportano questo simbolo diventano calde durante l'utilizzo (il simbolo è presente solo in alcuni modelli).



Pericolo! Poiché l'apparecchio funziona a corrente elettrica, attenersi alle seguenti avvertenze di sicurezza:

- Non toccare l'apparecchio con le mani bagnate.
- Non toccare la spina con le mani bagnate.
- Assicurarsi che la presa di corrente utilizzata sia sempre liberamente accessibile, perché solo così si potrà staccare la spina all'occorrenza.
- Se si vuole staccare la spina dalla presa, agire direttamente sulla spina. Non tirare mai il cavo perché potrebbe danneggiarsi.
- Per scollegare completamente l'apparecchio, premere l'interruttore generale (A23), posto sul fianco dell'apparecchio, in pos. 0.
- In caso di guasti all'apparecchio, non tentare di ripararli. Spegnerne l'apparecchio utilizzando l'interruttore generale (A23), staccare la spina dalla presa e rivolgersi all'Assistenza Tecnica.



Attenzione! Conservare il materiale dell'imballaggio (sacchetti di plastica, polistirolo espanso) fuori dalla portata dei bambini.



Pericolo Scottature! Questo apparecchio produce acqua calda e quando è in funzione può formarsi del vapore acqueo. Prestare attenzione di non venire in contatto con spruzzi d'acqua o vapore caldo. Utilizzare le manopole o le maniglie.



Attenzione! Non aggrapparsi alla macchina da caffè quando è stata estratta dal mobile.

Non posare sull'elettrodomestico oggetti contenenti liquidi, materiali infiammabili o corrosivi, utilizzare la porta accessori per contenere gli accessori necessari alla preparazione del caffè (per esempio il misurino). Non posare sull'elettrodomestico oggetti grandi che possano bloccarne il movimento oppure oggetti instabili.



Attenzione! Non utilizzare l'elettrodomestico quando è estratto dalla nicchia: attendere sempre che l'apparecchio sia inattivo prima di estrarlo. Fa eccezione la regolazione del macina caffè che deve essere effettuata con la macchina estratta (vedi capitolo "Regolazione del macina caffè").



Nota Bene: Utilizzare esclusivamente accessori e parti di ricambio originali o raccomandati dal costruttore.

Uso conforme alla destinazione

Questo apparecchio è costruito per la preparazione del caffè e per riscaldare bevande. Ogni altro uso è da considerarsi improprio.

Questo apparecchio non è adatto per uso commerciale. Il costruttore non risponde per danni derivanti da un uso improprio dell'apparecchio. Questo apparecchio può essere installato su un forno ad incasso se quest'ultimo è dotato di ventilatore di raffreddamento sulla parte posteriore (potenza massima microonde 3kW).

Istruzioni per l'uso

Leggere attentamente queste istruzioni prima di utilizzare l'apparecchio.

- Conservare accuratamente queste istruzioni.
- Il mancato rispetto di queste istruzioni può essere fonte di lesioni e di danni all'apparecchio. Il costruttore non risponde per danni derivanti dal mancato rispetto di queste istruzioni per l'uso.



Nota Bene: L'apparecchio è dotato di una ventola di raffreddamento. Questa entra in funzione ogni qualvolta viene erogato un caffè, vapore o acqua calda. Dopo alcuni minuti la ventola si spegne automaticamente.

DESCRIZIONE DELL'APPARECCHIO

Descrizione dell'apparecchio

(pag. 3 - A)

- A1. Vassoio poggia tazze
- A2. Sportello di servizio
- A3. Convogliatore caffè
- A4. Contenitore per i fondi di caffè
- A5. Infusore
- A6. Luci vassoio poggiatezze
- A7. Tasto accensione/stand-by
- A8. Pannello di controllo
- A9. Vaschetta portaoggetti
- A10. Ugello acqua calda e vapore
- A11. Connettore IEC
- A12. Serbatoio dell'acqua
- A13. Erogatore di caffè (regolabile in altezza)
- A14. Vaschetta raccogli gocce
- A15. Coperchio del contenitore per i chicchi
- A16. Contenitore per chicchi
- A17. Manopola regolazione del grado di macinatura
- A18. Sportello per imbuto caffè macinato
- A19. Misurino
- A20. Alloggio misurino
- A21. Imbuto per l'introduzione del caffè macinato
- A22. Cavo alimentazione
- A23. Interruttore generale ON/OFF

Descrizione del pannello di controllo

(pag. 3 - B)



Nota Bene: Sul pannello di controllo si illuminano solo le icone B6, B7, B8, B9 e B14 relative ai comandi abilitati.



Nota Bene: Per attivare le icone, è sufficiente un leggero tocco.

- B1. Display: guida l'utente nell'utilizzo dell'apparecchio.
- B2. Icona per attivare oppure disattivare la modalità di impostazione dei parametri del menù
- B3. Icona per accendere/spegnere le luci A6
- B4. Icona per selezionare il gusto del caffè
- B5. Icona per selezionare il tipo di caffè desiderato (espresso, tazza piccola, tazza media, tazza grande, mug)
- B6. Icona ESC per uscire dalla modalità selezionata
- B7-B8. Icone per scorrere in avanti o indietro all'interno del menù e visualizzare le diverse modalità
- B9. Icona OK per confermare la funzione selezionata
- B10. Icona per erogare una tazza di caffè
- B11. Icona per erogare due tazze di caffè

B12. Icona per erogare cappuccino

B13. Icona per erogare acqua calda.

Descrizione del contenitore latte e accessori

(pag. 3 - C)

- C1. Corsore montalatte
- C2. Impugnatura del contenitore latte
- C3. Tasto CLEAN
- C4. Tubo pescaggio latte
- C5. Tubo erogazione latte schiumato
- C6. Dispositivo montalatte
- C7. Erogatore acqua calda

OPERAZIONI PRELIMINARI

Controllo del trasporto

Dopo aver tolto l'imballaggio, assicurarsi dell'integrità dell'apparecchio e della presenza di tutti gli accessori.

Non utilizzare l'apparecchio in presenza di danni evidenti. Rivolgersi all'Assistenza Tecnica.

Installazione dell'apparecchio



Attenzione!

- L'installazione deve essere effettuata da un tecnico qualificato secondo le norme locali in vigore (vedi par. "Installazione ad incasso").
- Gli elementi dell'imballaggio (sacchetti in plastica, poliestere, ecc.) non devono essere lasciati alla portata dei bambini.
- Non installare mai l'elettrodomestico in ambienti in cui la temperatura possa arrivare a 0 °C.
- Personalizzare al più presto i valori di durezza dell'acqua seguendo le istruzioni "Programmazione della durezza dell'acqua".

Collegamento dell'apparecchio



Pericolo! Assicurarsi che la tensione della rete elettrica corrisponda a quella indicata nella targa dati sul fianco dell'apparecchio.

Collegare l'apparecchio solo ad una presa di corrente installata a regola d'arte avente una portata minima di 10A e dotata di efficiente messa a terra. In caso di incompatibilità tra la presa e la spina dell'apparecchio, fare sostituire la presa con un'altra di tipo adatto, da personale qualificato. Per il rispetto delle direttive in materia di sicurezza, durante l'installazione occorre utilizzare un interruttore onnipolare con una distanza minima tra i contatti di 3 mm. Non usare prese multiple o prolunghe.



Attenzione! I dispositivi di disconnessione devono essere previsti nella rete di alimentazione conforme alle regole di installazioni nazionali.

Smaltimento



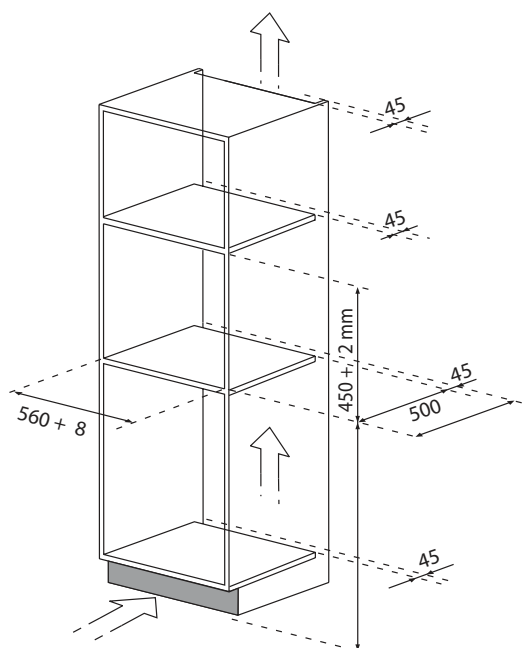
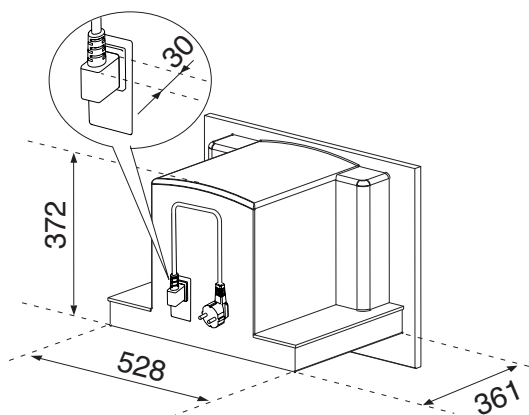
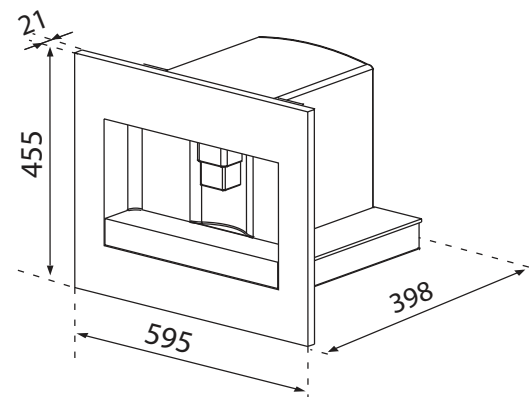
Non smaltire l'apparecchio insieme ai rifiuti domestici ma consegnatelo ad un centro di raccolta differenziata ufficiale.

INSTALLAZIONE AD INCASSO

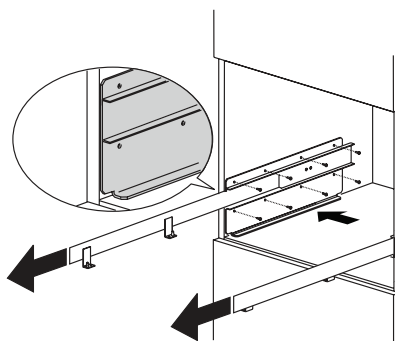
Verificare le misure minime necessarie per la corretta installazione dell'elettrodomestico. La macchina da caffè deve essere installata in una colonna e tale colonna deve essere saldamente fissata alla parete con staffe commerciali.

Attenzione:

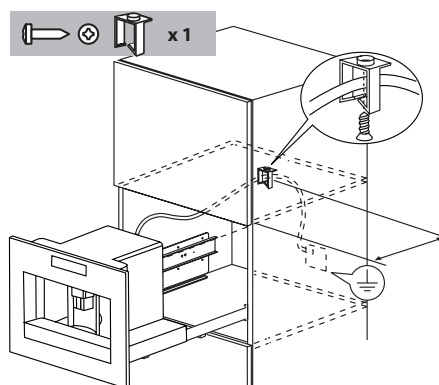
- Qualsiasi intervento di installazione o manutenzione deve essere eseguito con l'apparecchio scollegato dalla rete elettrica.
- I mobili della cucina a diretto contatto con l'apparecchio devono essere resistenti al calore (min. 65°C).
- Per assicurare una corretta ventilazione, lasciare un'apertura sul fondo del mobile (vedi misure in Figura).



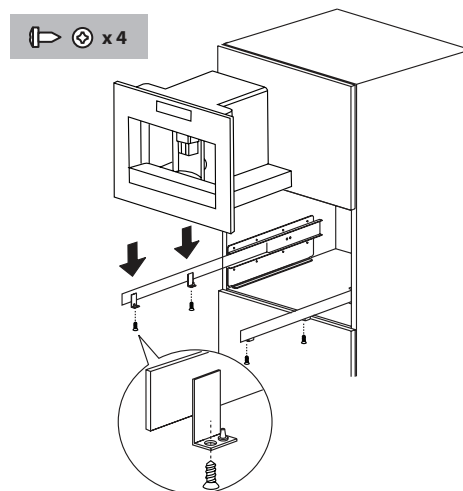
Posizionare le guide sulle superfici laterali del mobile, come mostrato in figura. Fissare le guide con le apposite viti in dotazione, poi estrarle completamente. Nel caso in cui la macchina da caffè sia installata sopra un "Cassetto scaldavivande" utilizzare la superficie superiore di quest'ultimo come riferimento per il posizionamento delle guide. In tal caso non sarà presente il ripiano di appoggio.



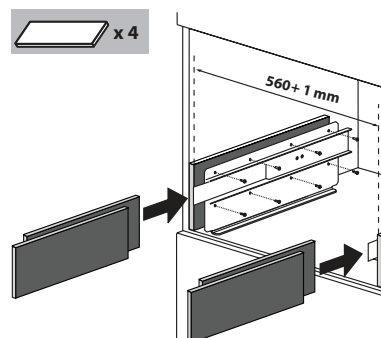
Fissare il cavo di alimentazione con l'apposita clip. Il cavo di alimentazione deve essere lungo quanto basta da permettere l'estrazione dell'apparecchio dal mobile durante la fase di riempimento del serbatoio chicchi caffè. La messa a terra è obbligatoria a termini di legge. Il collegamento elettrico deve essere effettuato da un tecnico qualificato secondo le istruzioni.



Collocare l'elettrodomestico sulle guide assicurandosi che i perni siano ben inseriti nelle apposite sedi nel fissarlo con le viti in dotazione.



In caso di correzioni dell'allineamento dell'apparecchio, posizionare gli spaziatori in dotazione sotto o ai lati del supporto.



PRIMA MESSA IN FUNZIONE DELL'APPARECCHIO

- La macchina è stata controllata in fabbrica utilizzando del caffè per cui è del tutto normale trovare qualche traccia di caffè nel macinino.
 - Personalizzare al più presto la durezza dell'acqua seguendo la procedura "Programmazione della durezza acqua".
1. Collegare l'apparecchio alla rete elettrica. Impostare la lingua desiderata.
 2. Per impostare la lingua, utilizzare le icone ◀ ▶ (B7 e B8) fino a selezionare quella desiderata (fig. 2). Quando il display visualizza il messaggio: "PREMERE OK PER INSTALLARE ITALIANO", tenere premuta per almeno 3 secondi l'icona OK (B9) (fig. 3) fino a quando appare il messaggio "ITALIANO INSTALLATO". Se si seleziona una lingua non desiderata, seguire le indicazioni descritte nel cap. "Impostazione della lingua". Se invece la vostra lingua non è disponibile, selezionatene una tra quelle presenti nel display. Nelle istruzioni viene presa come riferimento la lingua inglese.
Procedere quindi con le istruzioni indicate dal display:
 3. Dopo 5 secondi, la macchina visualizza "RIEMPIRE SERBATOIO": estrarre il serbatoio (fig. 4), sciacquarlo e riempirlo con acqua fresca senza superare la linea MAX. Reinsierlo spingendolo a fondo.
 4. Posizionare poi una tazza sotto l'erogatore acqua calda (fig. 5). (Se l'erogatore acqua non è inserito, la macchina visualizza il messaggio "INSERIRE EROGATORE ACQUA" e quindi agganciarlo come indicato in figura 6. La macchina visualizza "ACQUA CALDA PREMERE OK". Premere l'icona OK (B9) (fig. 3) e dopo pochi secondi, un po' di acqua fuoriesce dall'erogatore.
 5. La macchina visualizza "SPEGNIMENTO... ATTENDERE PREGO" e si spegne.
 6. Estrarre l'elettrodomestico tirandolo verso l'esterno, utilizzando le apposite maniglie (fig. 7); aprire il coperchio, riempire il contenitore di caffè in grani, poi chiudere il coperchio e spingere l'elettrodomestico verso l'interno.
Ora la macchina da caffè è pronta per il normale utilizzo.

Attenzione! Non introdurre mai caffè pre-macinato, caffè liofilizzato, chicchi caramellati nonché oggetti che possono danneggiare la macchina.

Nota Bene: Al primo utilizzo è necessario fare 4-5 caffè e 4-5 cappuccini prima di ottenere un buon risultato.

Nota Bene: Ad ogni accensione utilizzando l'interruttore ON/OFF principale (A23) l'elettrodomestico avvierà una funzione di AUTO-DIAGNOSI per poi spegnersi, per accenderlo nuovamente premere il tasto (A7) accensione/stand-by (fig. 1).

ACCENSIONE E PRERISCALDAMENTO

Ogni volta che si accende l'apparecchio, viene eseguito automaticamente un ciclo di preriscaldamento e di risciacquo che non può essere interrotto. L'apparecchio è pronto all'uso solo dopo l'esecuzione di questo ciclo.

Pericolo Scottature! Durante il risciacquo, dai beccucci dell'erogatore del caffè fuoriesce un po' di acqua calda.

Per accendere l'apparecchio, premere il tasto (A7) accensione/stand-by (fig. 1): sul display compare il messaggio "RISCALDAMENTO ATTENDERE PREGO". Una volta completato il riscaldamento, l'apparecchio mostra un altro messaggio: "RISCIACQUO". L'apparecchio è in temperatura quando sul display compare il messaggio "TAZZA MEDIA GUSTO NORMALE". Dopo circa 2 minuti, se non viene premuta nessuna icona, sul display compare l'ora (se impostata) (vedi paragrafo "Impostazione dell'orologio"). Se invece l'ora non è stata impostata, la macchina visualizza le ultime funzioni impostate. Premendo una qualsiasi icona ricompare il messaggio "TAZZA MEDIA GUSTO NORMALE"; la macchina è di nuovo pronta per erogare caffè.

PREPARAZIONE DEL CAFFÈ (UTILIZZANDO IL CAFFÈ IN CHICCHI)

1. La macchina è impostata in fabbrica per erogare caffè con gusto normale. È possibile richiedere caffè con gusto extra-leggero, leggero, forte, oppure extra-forte, con opzione del caffè premacinato. Per scegliere il gusto desiderato, premere l'icona ☞ (B4) (fig. 8): il gusto desiderato del caffè è visualizzato sul display.
2. Mettere sotto i beccucci dell'erogatore una tazza se si vuole 1 caffè (fig. 9) oppure 2 tazze per 2 caffè (fig. 9). Per ottenere una migliore crema, avvicinare il più possibile l'erogatore caffè alle tazze abbassandolo (fig. 10).
3. Premere l'icona ☞ (B5) (fig. 11) per selezionare il tipo di caffè desiderato: espresso, tazza piccola, tazza media, tazza grande, mug. A questo punto premere l'icona ☞ (B10) (fig.

12) se si desidera fare un caffè, se, invece, si desidera fare 2 caffè premere l'icona ☞ (B11) (fig. 13).

A questo punto la macchina macina i chicchi ed esegue l'erogazione nella tazza. Una volta ottenuta la quantità di caffè pre-impostata, la macchina ferma l'erogazione automaticamente e provvede all'espulsione della pasticca esausta di caffè nel contenitore dei fondi.

4. Dopo qualche secondo, la macchina è nuovamente pronta all'uso.
5. Per spegnere la macchina, premere il tasto (A7) accensione/stand-by (fig. 1). (Prima di spegnersi, la macchina esegue automaticamente un risciacquo: fate attenzione a non scottarvi).

NOTA 1: Se il caffè fuoriesce a gocce oppure non esce del tutto, vedi cap. "Regolazione del macinacaffè".

NOTA 2: Se il caffè fuoriesce troppo velocemente e la crema non è soddisfacente, vedi cap. "Regolazione del macinacaffè".

NOTA 3: Consigli per ottenere il caffè più caldo:

- Operare come descritto nel capitolo "Modifica e impostazioni dei parametri del menù", funzione "Risciacquo".
- Non utilizzare tazzine troppo spesse altrimenti assorbono troppo calore, a meno che non siano pre-riscaldate.
- Utilizzare tazzine preventivamente riscaldate risciacquandole con dell'acqua calda.

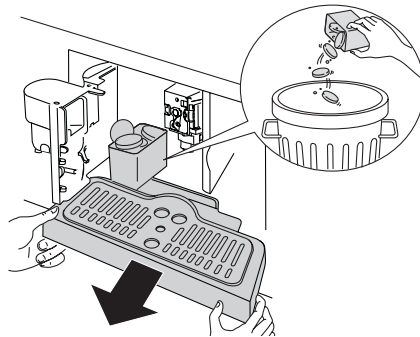
NOTA 4: In qualsiasi momento è possibile interrompere l'erogazione di caffè ripremendo l'icona selezionata precedentemente che rimane illuminata durante l'operazione.

NOTA 5: Appena terminata l'erogazione, se si vuole aumentare la quantità di caffè nella tazza, tenere premuta l'icona precedentemente selezionata entro 3 secondi dal termine dell'erogazione).

NOTA 6: quando il display visualizza il messaggio: "RIEMPIRE SERBATOIO!" è necessario riempire il serbatoio dell'acqua altrimenti la macchina non eroga il caffè. (È normale che ci sia ancora un po' di acqua nel serbatoio).

NOTA 7: la macchina dopo ogni 14 caffè singoli (o 7 doppi), visualizza il messaggio: "SVUOTARE CONTENITORE FONDI CAFFÈ".

L'apparecchio segnala la necessità di svuotare il contenitore anche se non è pieno qualora siano trascorse 72 ore dalla prima erogazione eseguita (perché il conteggio delle 72 ore sia eseguito correttamente, la macchina non deve essere mai spenta con l'interruttore generale in posizione 0). Per eseguire la pulizia aprire lo sportello di servizio sulla parte anteriore tirando l'erogatore (fig. 16), estrarre quindi la vaschetta raccogli-gocce (fig. 17) e pulirla. Nel momento in cui si effettua la pulizia, estrarre sempre completamente il vassoio raccogli-gocce.



Attenzione! quando si estrae la vaschetta raccogli-gocce è OBBLIGATORIO svuotare sempre il contenitore fondi caffè. Se questa operazione non è effettuata può succedere che la macchina si intasi.

NOTA 8: mentre la macchina sta erogando caffè, non si deve mai estrarre il serbatoio dell'acqua. Infatti se questo venisse estratto, la macchina poi non riesce più a fare il caffè e visualizza il messaggio: "MACINATO TROPPO FINE REGOLARE MACININO premere OK" e poi "RIEMPIRE SERBATOIO". Quindi verificare il livello dell'acqua nel serbatoio e reinsierlo. Per riavviare la macchina è necessario inserire l'erogatore acqua qualora non sia inserito (fig. 6), premere l'icona OK (B9) e il display visualizza "ACQUA CALDA PREMERE OK". Premere l'icona OK (B9) entro alcuni secondi, far defluire l'acqua dall'erogatore per circa 30 secondi. Completata l'erogazione, l'apparecchio torna automaticamente a visualizzare le modalità di base impostate.

Nota Bene: La macchina può richiedere di ripetere più volte l'operazione; questo fino a completa eliminazione dell'aria nel circuito idraulico.

Nota Bene: Se l'operazione sopra descritta non viene eseguita correttamente o se la macchina viene spenta, il display potrebbe tornare a visualizzare le modalità di base impostate, anche se in realtà il problema persiste.

MODIFICA DELLA QUANTITÀ DI CAFFÈ IN TAZZA

La macchina è stata pre-impostata in fabbrica per erogare automaticamente le seguenti tipologie di caffè:

- espresso
- tazza piccola
- tazza media
- tazza grande
- mug

Per modificare la quantità, procedere nel seguente modo:

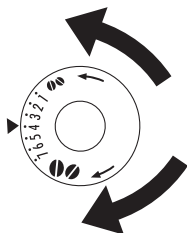
- Premere l'icona **M** (B2) per entrare nel menù (fig. 15), premere le icone **◀ ▶** (B7) e (B8) (fig. 2) fino a selezionare il messaggio "PROGRAMM. CAFFÈ".
- Premere l'icona OK (B9).
- Selezionare il tipo di caffè che si desidera modificare premendo le icone **◀ ▶** (B7) e (B8).
- Premere l'icona OK (B9) per confermare il tipo di caffè che si desidera modificare.
- Utilizzare le icone **◀ ▶** (B7) e (B8), per modificare la quantità di caffè desiderata. La barra progressiva indica la quantità di caffè selezionata.
- Ripremere l'icona OK (B9) per confermare (oppure l'icona ESC (B6) per annullare l'operazione).
- Premere due volte l'icona ESC (B6) (fig. 18) per uscire dal menù.

A questo punto la macchina è riprogrammata secondo le nuove impostazioni e pronta all'uso.

REGOLAZIONE DEL MACINACAFFÈ

Il macinacaffè non deve essere regolato, perché è già stato preimpostato in fabbrica; tuttavia se l'erogazione dovesse risultare troppo veloce o troppo lenta (a gocce), è necessario effettuare una correzione con la manopola di regolazione del grado di macinatura (fig. 14).

Attenzione! La manopola di regolazione deve essere ruotata solo mentre il macinacaffè è in funzione.



Per ottenere un'erogazione del caffè più lenta e migliorare l'aspetto della crema, girare di uno scatto in senso antiorario (=caffè macinato più fine).

Per ottenere un'erogazione del caffè più veloce (non a gocce), girare di uno scatto in senso orario (=caffè macinato più grosso).

PREPARAZIONE DEL CAFFÈ UTILIZZANDO CAFFÈ PRE-MACINATO (AL POSTO DEI CHICCHI)

- Premere l'icona **☺** (B4) (fig. 8) e selezionare la funzione caffè pre-macinato.
- Estrarre l'apparecchio tirandolo verso l'esterno; avendo cura di utilizzare le apposite maniglie.
- Sollevare il coperchietto al centro, inserire nell'imbuto un misurino di caffè pre-macinato (fig. 19); spingere l'elettrodomestico verso l'interno e procedere poi come descritto nel cap. "Preparazione del caffè (utilizzando il caffè in chicchi)". NB: È possibile eseguire un solo caffè alla volta, premendo l'icona **☺** (B10) (fig. 12).
- Se, dopo aver fatto funzionare la macchina utilizzando caffè pre-macinato, si vuole ritornare a fare caffè utilizzando i chicchi, è necessario disattivare la funzione caffè pre-macinato ripremendo l'icona **☺** (B4) (fig. 8).

NOTA 1: Non introdurre mai il caffè pre-macinato a macchina spenta, per evitare che si disperda all'interno della macchina.

NOTA 2: Non inserire mai più di 1 misurino altrimenti la macchina poi non farà il caffè.

NOTA 3: Utilizzare solo il misurino dato in dotazione.

NOTA 4: Inserire nell'imbuto solo caffè pre-macinato per macchine da caffè espresso.

NOTA 5: Se versando più di un misurino di caffè pre-macinato l'imbuto si intasa, utilizzare un coltello per far scendere il caffè (fig. 21), quindi togliere e pulire l'infusore e la macchina come descritto nel cap. "Pulizia dell'infusore".

EROGAZIONE DI ACQUA CALDA

- Controllare sempre che la macchina sia pronta all'uso.
- Assicurarsi che l'erogatore acqua (C7) sia agganciato all'ugello (A10) (fig. 6).

Posizionare sotto l'erogatore acqua un contenitore.

- Premere l'icona **☺** (B13) (fig. 20). La macchina visualizza il messaggio "ACQUA CALDA PREMERE OK". Premere l'icona OK (B9) e l'acqua calda esce dall'erogatore riempiendo il contenitore sottostante (Non erogare acqua calda per più di 2 minuti di seguito). Per interrompere, premere l'icona **☺** (B13) o l'icona ESC (B6). La macchina interrompe l'erogazione una volta raggiunta la quantità pre-impostata.

MODIFICA DELLA QUANTITÀ DI ACQUA CALDA

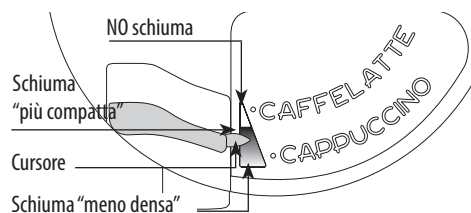
La macchina è stata impostata in fabbrica per erogare automaticamente 200ml di acqua calda. Se si desidera modificare queste quantità, procedere nel seguente modo:

- Posizionare sotto il cappuccinatore un contenitore (fig. 5).
- Premere l'icona **M** (B2) per entrare nel menù (fig. 15) o poi premere le icone **◀ ▶** (B7) e (B8) (fig. 2) fino a selezionare il messaggio "PROGRAMM. ACQUA".
- Premere l'icona OK (B9) per confermare.
- Selezionare la quantità d'acqua desiderata premendo le icone **◀ ▶** (B7) e (B8). La barra progressiva indica la quantità di acqua selezionata.
- Premere l'icona OK (B9) per confermare (oppure l'icona ESC (B6) per annullare l'operazione).
- Premere due volte l'icona ESC (B6) (fig. 18) per uscire dal menù.
- A questo punto la macchina è riprogrammata secondo le nuove impostazioni e pronta all'uso.

PREPARAZIONE DEL CAPPUCCINO

Nota Bene: La quantità di caffè che si desidera utilizzare per preparare il cappuccino, va impostata nella funzione del menù "Programm. cappuccino".

- Selezionare il gusto del caffè che si desidera utilizzare per preparare il cappuccino, premendo l'icona **☺** (B4).
- Togliere il coperchio del contenitore latte.
- Riempire il contenitore con circa 100 grammi di latte per ogni cappuccino che si vuole preparare (fig. 23), non superando il livello MAX (corrispondente a 750ml ca.) impresso sul contenitore. Utilizzare preferibilmente latte totalmente scremato oppure parzialmente scremato a temperatura di frigorifero (circa 5°C).
- Fare attenzione che il tubo di pescaggio sia ben inserito nel gommino (fig. 24), quindi rimettere il coperchio al contenitore latte.
- Posizionare il cursore montalatte (C1) tra le scritte cappuccino e caffelatte stampigliate sul coperchio del contenitore latte. È possibile regolare la qualità della schiuma: spostando leggermente il regolatore verso la scritta caffelatte si ottiene una schiuma più compatta. Spostando invece verso la scritta cappuccino si ottiene una schiuma meno densa.



- Togliere l'erogatore acqua calda (fig. 6) ed agganciare il contenitore del latte all'ugello (fig. 25).
- Spostare il tubo erogazione latte come indicato in fig. 26 e posizionare la tazza sufficientemente grande sotto le fuoriuscite dell'erogatore caffè e sotto il tubo erogazione latte.
- Premere l'icona **☺** (B12). La macchina visualizza il messaggio: "CAPPUCCINO" e dopo qualche secondo, il latte schiumato fuoriesce dal tubo erogazione latte e riempie la tazza sottostante. (La fuoriuscita del latte si interrompe automaticamente).
- La macchina eroga il caffè.
- Il cappuccino è ora pronto: zuccherare a piacere, e se si desidera, cospargere la schiuma con un po' di cacao in polvere.

NOTA 1: Durante la preparazione del cappuccino è possibile interrompere la fuoriuscita del latte schiumato oppure del caffè, premendo l'icona **☺** (B12).

NOTA 2: Se, durante l'erogazione del latte schiumato, il contenitore si svuota del tutto, sganciarlo e aggiungerci del latte. Poi ri-agganciarlo e premere l'icona **☺** (B12) per richiedere nuovamente un cappuccino.

NOTA 3: Per garantire la completa pulizia e igiene del montalatte, una volta ultimati i cappuccini, procedere alla pulizia dei condotti interni del coperchio contenitore latte. Sul display lampeggia il messaggio "PREMERE CLEAN!":

- Mettere un recipiente sotto il tubo erogazione latte (fig. 26).
- Premere e tenere premuto il pulsante clean (C3) posto sul coperchio stesso, per almeno 5 secondi, (fig. 26), per avviare la funzione di pulizia. La macchina visualizza il messaggio "pulizia in corso" con sotto la barra progressiva. Si consiglia di non rilasciare il pulsante CLEAN finché la barra non è completa e non è quindi terminata l'intera fase di pulizia. Rilasciando il pulsante CLEAN la funzione si interrompe.


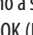
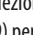
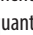
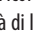
Una volta ultimata la pulizia, sganciare il contenitore latte e riporlo in frigo. Non è consigliabile lasciare il latte fuori dal frigorifero per più di 15 minuti.

NOTA 4: Se si desidera modificare le quantità di caffè o di latte schiumato che la macchina eroga automaticamente nella tazza, procedere come descritto nel capitolo "Modifica della quantità di caffè e di latte per il cappuccino".


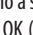
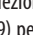
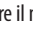

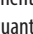
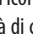
MODIFICA DELLA QUANTITÀ DI LATTE E DI CAFFÈ PER IL CAPPUCCINO

La macchina è stata pre-impostata in fabbrica per erogare automaticamente un cappuccino standard. Se si desidera modificare queste quantità, procedere nel seguente modo:

Modificare la quantità di latte

- Riempire il contenitore con il latte fino al livello massimo indicato nel contenitore stesso;
- Premere l'icona  (B2) per entrare nel menù (fig. 15) o poi premere le icone   (B7) e (B8) (fig. 2) fino a selezionare il messaggio "PROGRAMM. CAPPUCCINO".
- Premere l'icona OK (B9) per confermare. Il display visualizza "PROGRAMM. LATTE".
- Premere nuovamente l'icona OK (B9).
- Selezionare la quantità di latte desiderata premendo le icone   (B7) e (B8). La barra progressiva indica la quantità di latte selezionata.
- Premere l'icona OK (B9) per confermare (oppure l'icona ESC (B6) per annullare l'operazione).
- Premere due volte l'icona ESC (B6) (fig. 18) per uscire dal menù.

Modificare la quantità di caffè

- Premere l'icona  (B2) per entrare nel menù (fig. 15) o poi premere le icone   (B7) e (B8) (fig. 2) fino a selezionare il messaggio "PROGRAMM. CAPPUCCINO".
- Premere l'icona OK (B9) per confermare e poi premere le icone   (B7) e (B8) (fig. 2) fino a selezionare il messaggio "CAFFÈ PER CAPPUCCINO".
- Premere nuovamente l'icona OK (B9).
- Selezionare la quantità di caffè desiderata premendo le icone   (B7) e (B8). La barra progressiva indica la quantità di caffè selezionata.
- Premere l'icona OK (B9) per confermare (oppure l'icona ESC (B6) per annullare l'operazione).
- Premere due volte l'icona ESC (B6) (fig. 18) per uscire dal menù.

PULIZIA

Pulizia della macchina


Per la pulizia della macchina non usare solventi o detersivi abrasivi. È sufficiente un panno umido e morbido. Tutti i componenti della macchina non devono essere MAI lavati in lavastoviglie. Le seguenti parti della macchina devono essere pulite periodicamente:

- Contenitore dei fondi di caffè (A4).
- Vaschetta raccogli gocce (A14).
- Serbatoio dell'acqua (A12).
- Beccucci dell'erogatore caffè (A13).
- Imbuto per introduzione del caffè pre-macinato (A21).
- L'interno della macchina, accessibile dopo aver aperto lo sportello di servizio (A2).
- L'infusore (A5).


Pulizia del contenitore dei fondi di caffè

Quando sul display compare la scritta "SVUOTARE CONTENITORE FONDI CAFFÈ", è necessario svuotarlo e pulirlo. Per eseguire la pulizia:

- aprire lo sportello di servizio sulla parte anteriore (fig. 16), estrarre quindi la vaschetta raccogli-gocce (fig. 17), e pulirla.
- Pulire accuratamente il contenitore dei fondi.

 **Attenzione!** quando si estrae la vaschetta raccogli-gocce è obbligatorio svuotare sempre il contenitore fondi caffè.

Pulizia della vaschetta raccogli gocce

 **Attenzione!** Se la vaschetta raccogli gocce non viene svuotata, l'acqua può traboccare. Questo può danneggiare la macchina.

La vaschetta raccogli-gocce è provvista di un indicatore galleggiante (di colore rosso) del livello dell'acqua contenuta (fig. 28). Prima che questo indicatore cominci a sporgere dal vassoio poggiatazze, è necessario svuotare la vaschetta e pulirla.

Per rimuovere la vaschetta:

1. Aprire lo sportello di servizio (fig. 16).
2. Estrarre la vaschetta raccogli gocce ed il contenitore dei fondi di caffè (fig. 17).
3. Pulire la vaschetta raccogli gocce ed il contenitore fondi (A4).
4. Reinserrire la vaschetta con il contenitore dei fondi di caffè (A4).
5. Chiudere lo sportello di servizio.

Pulizia del serbatoio acqua


1. Pulire periodicamente (circa una volta al mese) il serbatoio acqua (A12) con un panno umido e un po' di detersivo delicato.
2. Rimuovere accuratamente i residui di detersivo.

Pulizia dei beccucci erogatore

1. Pulire i beccucci periodicamente, servendosi di una spugna.
2. Controllare periodicamente che i fori dell'erogatore caffè non siano otturati. Se necessario, rimuovere i depositi di caffè con uno stuzzicadenti (fig. 27).

Pulizia dell'imbuto per l'introduzione del caffè pre-macinato

- Controllare periodicamente (circa una volta al mese) che l'imbuto per l'introduzione del caffè pre-macinato non sia otturato (fig. 21).


 **Pericolo!** Prima di eseguire qualsiasi operazione di pulizia, la macchina deve essere spenta premendo l'interruttore generale (A23) e scollegata dalla rete elettrica. Non immergere mai la macchina nell'acqua.

Pulizia dell'interno della macchina


1. Controllare periodicamente (circa una volta alla settimana) che l'interno della macchina non sia sporco. Se necessario, rimuovere i depositi di caffè con una spugna.
2. Aspirare i residui con un aspirapolvere (fig. 30).

Pulizia dell'infusore

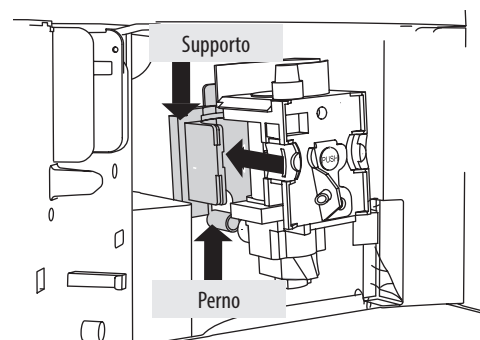
L'infusore dev'essere pulito almeno una volta al mese.

 **Attenzione!** L'infusore (A5) non può essere estratto quando la macchina è accesa. Non tentare di togliere l'infusore con forza.

1. Assicurarsi che la macchina abbia eseguito correttamente lo spegnimento (vedi "Spegnimento").
2. Aprire lo sportello di servizio (fig. 16).
3. Estrarre la vaschetta raccogli gocce ed il contenitore dei fondi (fig. 17).
4. Premere verso l'interno i due tasti di sgancio di colore rosso e contemporaneamente estrarre l'infusore verso l'esterno (fig. 31).

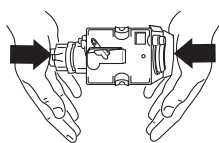
 **Attenzione!** Pulire l'infusore senza usare detersivi perché l'interno del pistone è trattato con un lubrificante che verrebbe asportato dal detersivo.

5. Immergere per circa 5 minuti l'infusore in acqua e poi risciacquarlo.
6. Dopo la pulizia, reinserrire l'infusore (A5) infilandolo nel supporto e sul perno in basso;

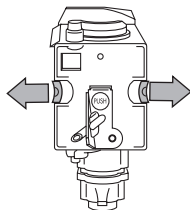


quindi premere sulla scritta PUSH fino a sentire il clic di aggancio.

i Nota Bene: Se l'infusore è difficile da inserire, è necessario (prima dell'inserimento) portarlo alla giusta dimensione premendolo con forza contemporaneamente dalla parte inferiore e superiore come indicato in figura.



7. Una volta inserito, assicurarsi che i due tasti rossi siano scattati verso l'esterno.



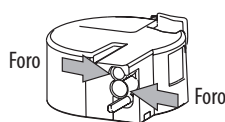
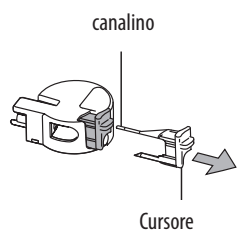
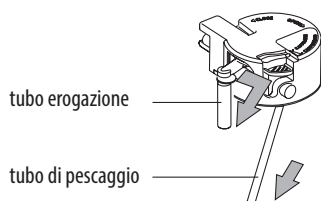
8. Reinserire la vaschetta raccogli gocce con il contenitore fondi.

9. Chiudere lo sportello di servizio.

Pulizia del contenitore latte

! Attenzione! Pulire sempre i condotti interni del contenitore latte (C) dopo aver preparato il latte. Se il contenitore contiene ancora del latte, non lasciarlo a lungo fuori dal frigorifero. Pulire il contenitore dopo ogni preparazione del latte come descritto alla nota 3 del cap. "Preparazione del Cappuccino". È possibile lavare in lavastoviglie tutti i componenti, posizionandoli però sul cestello superiore della lavastoviglie.

1. Ruotare il coperchio del contenitore latte in senso orario e sfilarlo.
2. Sfilare il tubo erogazione e il tubo di pescaggio.



3. Sfilare il cursore tirandolo verso l'esterno.
4. Lavare accuratamente tutti i componenti con acqua calda e detersivo delicato. Prestare una particolare attenzione che all'interno dei fori e sul canalino situato sulla punta sottile del cursore non rimangano residui di latte.
5. Verificare anche che il tubo pescaggio e il tubo erogazione non siano otturati da residui di latte.
6. Rimontare il cursore, il tubo erogazione e il tubo pescaggio latte.
7. Riapplicare il coperchio del contenitore latte.

MODIFICA E IMPOSTAZIONE DEI PARAMETRI DEL MENU'

Quando la macchina è pronta all'uso, è possibile operare all'interno del menù per modificare i

seguenti parametri o funzioni:

- Scegli lingua
- Risciacquo
- Spegni dopo
- Imposta orologio
- Ora accensione
- Auto accensione
- Temperatura
- Durezza acqua
- Programm. caffè
- Programm. cappuccino
- Programm. acqua
- Decalcificazione
- Valori fabbrica
- Statistica
- Avviso acustico
- Contrasto

Impostazione della lingua

Se si desidera modificare la lingua sul display, procedere come segue:

- Premere l'icona **M** (B2) per entrare nel menù; sul display compare "SCEGLI LINGUA".
- Premere l'icona OK (B9).
- Premere le icone **◀ ▶** (B7) e (B8) finché la macchina visualizza la lingua desiderata.
- Premere l'icona OK (B9) per confermare.
- Premere l'icona ESC (B6) per uscire dal menù.

i Nota Bene: Se per errore si seleziona una lingua non desiderata è possibile accedere direttamente al menù per modificare questo parametro:

- Tenere premuta l'icona **M** (B2) per almeno 7 secondi fino a quando la macchina visualizza le varie lingue.
- Scegliere la lingua desiderata operando come descritto nel paragrafo "Prima messa in funzione dell'apparecchio".

Risciacquo

Questa funzione serve per ottenere un caffè più caldo. Operare come segue:

- Se, appena accesa la macchina, si richiede una tazza piccola di caffè (inferiore a 60cc), usare l'acqua calda del risciacquo per pre-riscaldare la tazza.
- Se invece dall'ultimo caffè fatto, sono trascorsi più di 2/3 minuti, prima di richiedere un altro caffè è necessario pre-riscaldare l'infusore premendo prima l'icona **M** (B2) per entrare nel menù e poi le icone **◀ ▶** (B7) e (B8) fino a selezionare la funzione "RISCIACQUO". Premere l'icona OK (B9). Il display visualizza "RISCIACQUO CONFERMARE". Premere ancora l'icona OK (B9). Lasciare poi defluire l'acqua nella vaschetta raccogli gocce sottostante, oppure utilizzare questa acqua per riempire (e poi svuotare) la tazzina che si utilizzerà poi per il caffè in modo da pre-riscaldarla.

Modifica della durata dell'accensione

La macchina è stata pre-impostata in fabbrica per spegnersi automaticamente dopo 30 minuti dall'ultimo utilizzo. Per modificare questo intervallo (max 120 min.), operare come segue:





- Premere l'icona **M** (B2) per entrare nel menù e poi premere le icone **◀ ▶** (B7) e (B8) finché la macchina visualizza il messaggio "SPEGNI DOPO".
- Premere l'icona OK (B9) per confermare.
- Premere le icone **◀ ▶** (B7) e (B8) per stabilire dopo quanto tempo l'apparecchio si deve spegnere (1/2 ora, 1 ora, 2 ore).
- Premere l'icona OK (B9) per confermare.
- Premere l'icona ESC (B6) per uscire.

Impostazione dell'orologio

- Premere l'icona **M** (B2) per entrare nel menù e poi premere le icone **◀ ▶** (B7) e (B8) finché la macchina visualizza il messaggio "IMPOSTA OROLOGIO".
- Premere l'icona OK (B9).
- Per impostare l'ora, utilizzare le icone **◀ ▶** (B7) e (B8) e premere l'icona OK (B9) per confermare.
- Per impostare i minuti, utilizzare le icone **◀ ▶** (B7) e (B8) e premere l'icona OK (B9) per confermare.
- Premere l'icona ESC (B6) per uscire dal menù.


Impostazione dell'ora di accensione automatica

Questa funzione permette di programmare l'ora alla quale la macchina si accenderà automaticamente.

- Assicurarsi che l'orologio della macchina sia stato impostato.
- Premere l'icona  (B2) per entrare nel menù e poi premere le icone ◀ ▶ (B7) e (B8) finché la macchina visualizza il messaggio "ORA ACCENSIONE".
- Premere l'icona OK (B9).
- Per impostare l'ora di accensione automatica utilizzare le icone ◀ ▶ (B7) e (B8) e premere l'icona OK (B9) per confermare.
- Per impostare i minuti utilizzare le icone ◀ ▶ (B7) e (B8) e premere l'icona OK (B9) per confermare.
- Per attivare la funzione accensione automatica, premere le icone ◀ ▶ (B7) e (B8) finché la macchina visualizza il messaggio "AUTO ACCENSIONE".
- Premere l'icona OK (B9) per confermare. Sul display compare "AUTO ACCENSIONE CONFERMARE". Premere l'icona OK (B9). Sul display compare il simbolo .
- Premere l'icona ESC (B6) per uscire dal menù.
- Per disattivare la funzione accensione automatica, premere l'icona  (B2) e poi premere le icone ◀ ▶ (B7) e (B8) finché la macchina visualizza il messaggio "AUTO ACCENSIONE". Premere l'icona OK (B9). Sul display compare "CONFERMARE". Premere ESC (B6) per disattivare ed il simbolo  scompare.


Modifica della temperatura del caffè

Per modificare la temperatura del caffè erogato, procedere come segue:

- Premere l'icona  (B2) per entrare nel menù e poi premere le icone ◀ ▶ (B7) e (B8) finché la macchina visualizza il messaggio "TEMPERATURA";
- Premere l'icona OK (B9).
- Premere le icone ◀ ▶ (B7) e (B8) per selezionare la temperatura del caffè desiderata: bassa, media, alta.
- Premere l'icona OK (B9) per confermare la temperatura scelta.
- Premere l'icona ESC (B6) per uscire dal menù.

Programmazione della durezza dell'acqua

Volendo è possibile allungare questo periodo di funzionamento e quindi rendere meno frequente l'operazione di decalcificazione programmando la macchina in base al reale contenuto di calcare presente nell'acqua utilizzata. Procedere nel seguente modo:

- dopo aver tolto dalla propria confezione, la striscia reattiva "Total hardness test" (allegata a pag. 2), immergerla completamente nell'acqua per qualche secondo. Poi estrarla e attendere 30 secondi circa (fino a quando cambia colore e si formano dei quadratini rossi).
- accendere la macchina premendo il tasto accensione/stand-by (A7).
- Premere l'icona  (B2) per entrare nel menù e poi premere le icone ◀ ▶ (B7) e (B8) finché la macchina visualizza il messaggio "DUREZZA ACQUA".
- Premere l'icona OK (B9).
- Premere le icone ◀ ▶ (B7) e (B8) fino a selezionare il numero corrispondente a quanti sono i quadratini rossi che si sono formati sulla striscia reattiva (esempio, se sulla striscia reattiva si sono formati 3 quadratini rossi è necessario selezionare il messaggio "DUREZZA ACQUA 3");
- Premere l'icona OK (B9) per confermare il dato. Ora la macchina è programmata per dare l'avviso di eseguire la decalcificazione quando è effettivamente necessaria.

Programmazione caffè

Per le istruzioni relative alla programmazione del caffè, fare riferimento al capitolo "Modifica della quantità di caffè in tazza".

Programmazione cappuccino

Per le istruzioni relative alla programmazione del cappuccino, fare riferimento al capitolo "Modifica della quantità di latte e di caffè per il cappuccino".

Programmazione acqua

Per le istruzioni fare riferimento al capitolo "Modifica della quantità di acqua calda".

Decalcificazione




Attenzione! Osservare le avvertenze di sicurezza del produttore, riportate sul contenitore del decalcificante.



Nota Bene: Utilizzare esclusivamente decalcificante raccomandato dal costruttore. In

caso contrario la garanzia non è valida. Inoltre la garanzia non è valida se la decalcificazione non è regolarmente eseguita.

Quando la macchina visualizza il messaggio "DECALCIFICARE" è arrivato il momento di eseguire la decalcificazione. Procedere come segue:

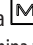
- Assicurarsi che la macchina sia pronta per l'uso.
- Premere l'icona  (B2) per entrare nel menù e poi premere le icone ◀ ▶ (B7) e (B8) finché la macchina visualizza il messaggio "DECALCIFICAZIONE".
- Premere l'icona OK (B9) e la macchina visualizza il messaggio "DECALCIFICAZIONE CONFERMARE".
- Premere l'icona OK (B9). Sul display compare la scritta "INSERIRE DECALCIFIC. CONFERMARE".
- Svuotare il serbatoio dell'acqua, versare il contenuto del flacone di decalcificante rispettando le indicazioni riportate sulla confezione del decalcificante, quindi aggiungere acqua. Posizionare un recipiente di 2 litri di capacità sotto l'erogatore acqua calda.
- Premere l'icona OK (B9); la soluzione decalcificante esce dall'erogatore acqua calda e comincia a riempire il contenitore sottostante. La macchina visualizza il messaggio "DECALCIFICANDO".
- Il programma di decalcificazione esegue automaticamente una serie di erogazioni e di pause.
- Dopo circa 30 minuti, la macchina visualizza il messaggio "DECALCIFIC. COMPLETA CONFERMARE".
- Premere l'icona OK (B9) e la macchina visualizza il messaggio "RISCIACQUO RIEMPIRE SERBATOIO".
- Svuotare il serbatoio dell'acqua, risciacquarlo per eliminare i residui di decalcificante e riempirlo con acqua pulita.
- Reinserire il serbatoio pieno di acqua pulita. Sul display ricompare la scritta "RISCIACQUO CONFERMARE".
- Premere nuovamente l'icona OK (B9). L'acqua calda esce dall'erogatore, riempie il contenitore e la macchina visualizza il messaggio "RISCIACQUO".
- Attendere il messaggio "RISCIACQUO COMPLETO CONFERMARE".
- Premere l'icona OK (B9). Sul display compare la scritta "DECALCIFICAZIONE COMPLETA" e poi "RIEMPIRE SERBATOIO". Riempire nuovamente il serbatoio con acqua pulita.
- Il programma di decalcificazione è ora terminato e la macchina è pronta per fare nuovamente il caffè.
NOTA: Se si interrompe la procedura di decalcificazione prima che sia completata, è necessario ricominciare tutto da capo.



Attenzione! LA GARANZIA NON È VALIDA, SE LA DECALCIFICAZIONE NON È REGOLARMENTE ESEGUITA.


Ritorno alle impostazioni di fabbrica (reset)

È possibile ritornare alle impostazioni originali della macchina (anche dopo che l'utente le ha modificate) procedendo nel seguente modo:

- Premere l'icona  (B2) per entrare nel menù e poi premere le icone ◀ ▶ (B7) e (B8) finché la macchina visualizza il messaggio "VALORI FABBRICA".
- Premere l'icona OK (B9) e la macchina visualizza il messaggio "VALORI FABBRICA CONFERMARE".
- premere l'icona OK (B9) per ritornare alle impostazioni di fabbrica;

Statistica

Con questa funzione si visualizzano i dati statistici della macchina. Per visualizzarli, procedere come segue:

- Premere l'icona  (B2) per entrare nel menù e poi premere le icone ◀ ▶ (B7) e (B8) finché la macchina visualizza il messaggio "STATISTICA".
- Premere l'icona OK (B9).
- Premendo le icone ◀ ▶ (B7) e (B8) è possibile verificare:
 - Quanti caffè sono stati erogati.
 - Quante decalcificazioni sono state effettuate.
 - Quanti cappuccini sono stati erogati.
 - Quanti litri d'acqua sono stati complessivamente erogati.
- Premere una volta l'icona ESC (B6) per uscire da questa funzione, oppure premere due volte l'icona ESC (B6) per uscire dal menù.

Avviso acustico

Con questa funzione si attiva o disattiva l'avviso acustico che la macchina emette ad ogni pressione delle icone e ad ogni inserimento/rimozione degli accessori.



Nota Bene: La macchina è preimpostata con l'avviso acustico attivato.

- Premere l'icona (B2) per entrare nel menù e poi premere le icone (B7) e (B8) finché la macchina visualizza il messaggio "AVVISO ACUSTICO".
- Premere l'icona OK (B9). Sul display compare la scritta "AVVISO ACUSTICO CONFERMARE".
- Premere l'icona ESC (B6) per disattivare l'avviso acustico, oppure premere l'icona OK (B9) per attivarlo.
- Premere l'icona ESC (B6) per uscire dal menù.

Regolazione contrasto

Se si desidera aumentare o diminuire il contrasto del display, procedere come segue:

- Premere l'icona (B2) per entrare nel menù e poi premere le icone (B7) e (B8) finché la macchina visualizza il messaggio "CONTRASTO".
- Premere l'icona OK (B9).
- Premere le icone (B7) e (B8) finché il contrasto desiderato è visualizzato sul display: la barra progressiva indica il livello di contrasto selezionato.
- Premere l'icona OK (B9) per confermare.
- Premere una volta l'icona ESC (B6) per uscire da questa funzione, oppure premere due volte l'icona ESC (B6) per uscire dal menù.

SPEGNIMENTO DELL'APPARECCHIO

Ogni volta che si spegne l'apparecchio, viene eseguito un risciacquo automatico, che non può essere interrotto.



Pericolo Scottature! Durante il risciacquo, dai beccucci dell'erogatore del caffè fuoriesce un po' di acqua calda. Prestare attenzione di non venire in contatto con spruzzi d'acqua. Per spegnere l'apparecchio, premere il tasto accensione/stand-by (A7). L'apparecchio esegue il risciacquo e poi si spegne.



Nota Bene: Se l'apparecchio non viene utilizzato per periodi prolungati, premere anche l'interruttore generale ON/OFF (A23), posto sul retro dell'apparecchio, in posizione 0.

DATI TECNICI

Tensione: 220-240 V~ 50/60 Hz max. 10A

Potenza assorbita: 1350W

Pressione: 15 bar

Capacità serbatoio acqua: 1,8 litri

Dimensioni LxHxP: 594x 455x411

Peso: 23/24 kg



L'apparecchio è conforme alle seguenti direttive CE:
Regolamento Europeo Stand-by 1275/2008



Questo prodotto è conforme al Regolamento (CE) N. 1935/2004 riguardante i materiali e gli oggetti destinati a venire a contatto con i prodotti alimentari.

MESSAGGI VISUALIZZATI SUL DISPLAY

| MESSAGGIO VISUALIZZATO | POSSIBILE CAUSA | RIMEDIO |
|--|---|--|
| RIEMPIRE IL SERBATOIO | Il serbatoio dell'acqua è vuoto oppure è male inserito. | Riempire il serbatoio dell'acqua e/o inserirlo correttamente, premendolo a fondo. |
| MACINATO TROPPO FINE REGOLARE MACININO E (alternato) PREMERE OK | La macinatura è troppo fine e quindi il caffè fuoriesce troppo lentamente. | Ruotare la manopola di regolazione macinatura di uno scatto verso il numero 7. |
| MACINATO TROPPO FINE REGOLARE MACININO (alternato) PREMERE OK (e successivamente) RIEMPIRE SERBATOIO | Il serbatoio è stato disinserito durante l'erogazione. | Inserire il serbatoio e premere l'icona OK (B9). Il display visualizza "ACQUA CALDA PREMERE OK". Premere ancora l'icona OK (B9). La macchina ritorna in modalità di pronta all'uso. |
| SVUOTARE CONTENITORE FONDI CAFFÈ | Il contenitore dei fondi (A4) di caffè è pieno o sono trascorsi più di tre giorni dall'ultima erogazione (tale operazione garantisce una corretta igiene della macchina). | Svuotare il contenitore dei fondi ed eseguire la pulizia, poi reinserirlo. Importante: quando si estrae la vaschetta raccogliogocce è obbligatorio svuotare sempre il contenitore fondi caffè anche se è riempito poco. Se questa operazione non è effettuata può succedere che, quando si fanno i caffè successivi, il contenitore fondi si riempia più del previsto e che la macchina si intasi. |
| INSERIRE CONTENITORE FONDI | Dopo la pulizia non è stato inserito il contenitore dei fondi. | Aprire lo sportello di servizio e inserire il contenitore dei fondi. |
| INSERIRE CAFFÈ PRE-MACINATO | È stata selezionata la funzione "caffè pre-macinato", ma non è stato versato il caffè pre-macinato nell'imbuto. L'imbuto (A21) è ostruito. | Estrarre la macchina ed introdurre il caffè pre-macinato nell'imbuto. Svuotare l'imbuto con l'aiuto di un coltello come descritto nel paragrafo "pulizia dell'imbuto per l'introduzione del caffè pre-macinato". |
| DECALCIFICARE | Indica che è necessario decalcificare la macchina. | E' necessario eseguire al più presto il programma di decalcificazione descritto nel cap. "Decalcificazione". |
| RIDURRE DOSE CAFFÈ | È stato utilizzato troppo caffè. | Selezionare un gusto più leggero oppure ridurre la quantità di caffè pre-macinato e poi richiedere nuovamente l'erogazione di caffè. |
| RIEMPIRE CONTENITORE CHICCHI CAFFÈ | I chicchi di caffè sono finiti. | Riempire il contenitore chicchi. |
| INSERIRE GRUPPO INFUSORE | Dopo la pulizia non è stato reinserito l'infusore. | Inserire l'infusore come descritto nel cap. "Pulizia dell'infusore". |
| CHIUDERE SPORTELLO | Lo sportello di servizio è aperto. | Chiudere lo sportello di servizio. |
| ALLARME GENERICO | L'interno della macchina è molto sporco. | Pulire accuratamente la macchina come descritto nel par. "pulizia e manutenzione". Se dopo la pulizia, la macchina visualizza ancora il messaggio, rivolgersi ad un centro di assistenza. |

RISOLUZIONE DEI PROBLEMI

In basso sono elencati alcuni possibili malfunzionamenti.

Se il problema non può essere risolto nel modo descritto, si deve contattare l'Assistenza Tecnica.

| PROBLEMA | POSSIBILE CAUSA | RIMEDIO |
|--|---|---|
| Il caffè non è caldo. | Le tazze non sono state pre-riscaldate. L'infusore si è raffreddato perché sono trascorsi 2/3 minuti dall'ultimo caffè. La temperatura impostata non è sufficiente. | Riscaldare le tazze risciacquandole con dell'acqua calda. Prima di fare il caffè riscaldare l'infusore selezionando la funzione RISCIAQUO all'interno del menù. Modificare la temperatura impostata (vedi paragrafo "Modifica della temperatura del caffè"). |
| Il caffè ha poca crema. | Il caffè è macinato troppo grosso. La miscela del caffè non è adatta. | Ruotare la manopola di regolazione macinatura di uno scatto verso il numero 1 in senso antiorario mentre il macinacaffè è in funzione (fig. 14). Utilizzare una miscela di caffè per macchine da caffè espresso. |
| Il caffè fuoriesce troppo lentamente oppure a gocce. | Il caffè è macinato troppo fine. | Ruotare la manopola di regolazione macinatura di uno scatto verso il numero 7 in senso orario, mentre il macinacaffè è in funzione (fig. 14). Procedere uno scatto alla volta fino ad ottenere un'erogazione soddisfacente. L'effetto è visibile solo dopo l'erogazione di 2 caffè. |
| Il caffè fuoriesce troppo velocemente. | Il caffè è macinato troppo grosso. | Ruotare la manopola di regolazione macinatura di uno scatto verso il numero 1 in senso antiorario mentre il macinacaffè è in funzione (fig. 14). Attenzione a non ruotare troppo la manopola di regolazione macinatura altrimenti, quando si richiedono due caffè, l'erogazione può avvenire a gocce. L'effetto è visibile solo dopo l'erogazione di 2 caffè. |
| Il caffè non esce da uno oppure entrambi i beccucci dell'erogatore. | I beccucci sono otturati. | Pulire i beccucci con uno stuzzicadenti (fig. 27). |
| Il caffè non esce dai beccucci dell'erogatore, ma lungo lo sportello di servizio (A2). | I fori dei beccucci sono otturati da polvere di caffè secca. Il convogliatore caffè (A3) all'interno dello sportello di servizio si è bloccato. | Pulire i beccucci con uno stuzzicadenti, una spugna o uno spazzolino da cucina con setole dure (fig. 23). Pulire accuratamente il convogliatore caffè (A3), soprattutto in prossimità delle cerniere. |
| Dall'erogatore non fuoriesce caffè ma acqua. | Il caffè macinato è rimasto bloccato nell'imbuto (A21) | Pulire l'imbuto (A27) con una forchetta di legno o plastica, pulire l'interno della macchina. |
| Il latte non esce dal tubo erogazione (C5). | Il tubo di pescaggio non è stato inserito oppure è inserito male. | Inserire bene il tubo di pescaggio (C4) nel gommino del coperchio del contenitore latte (fig. 24). |
| Il latte è schiumato poco. | Il coperchio del contenitore latte è sporco. Il cursore latte è mal posizionato. | Pulire il coperchio del latte come descritto nel par. "Pulizia del contenitore latte". Regolare secondo le indicazioni del paragrafo "Preparazione cappuccino". |
| Il latte ha bolle grandi oppure esce a spruzzi dal tubo erogazione latte | Il latte non è sufficientemente freddo o non è parzialmente scremato. Il cursore montalatte è mal regolato. Il coperchio del contenitore latte è sporco. | Utilizzare preferibilmente latte totalmente scremato, oppure parzialmente scremato, a temperatura di frigorifero (circa 5°C). Se il risultato non è ancora quello desiderato, provare a cambiare marca di latte. Spostare leggermente il cursore verso la scritta "CAFFELATTE" (vedi par. "Preparazione del cappuccino"). Pulire il coperchio del latte come descritto nel paragrafo "Pulizia del contenitore latte". |

RICETTE

Punch al caffè

Ingredienti (per 6 persone):

1/2 l di caffè caldo

1/2 l di porto bianco

1/2 l di rum

100 g di zucchero di canna candito

Preparazione:

Versare il caffè in una pentola, aggiungere il rum e il porto e scaldare il tutto fino ad ebollizione. Aggiungere lo zucchero candito un po' alla volta, assaggiando finché il composto non risulti sufficientemente dolce. Una volta disciolto lo zucchero, servire nei bicchieri tradizionali a stelo corto.

Caffè dell'Imperatore

Ingredienti (per 3 persone):

3 caffè espresso

3 tuorli d'uovo

3 cucchiaini da tè di zucchero

3 dl di latte

2 bicchierini di brandy

Preparazione:

Sbattere i tuorli d'uovo con lo zucchero e il brandy. Aggiungere il latte caldo e il caffè caldo.

SUGGERIMENTO: montare leggermente il latte e aggiungerlo lentamente per ultimo. Ottimo accompagnato da una torta al cioccolato.

Caffè Danese

Ingredienti:

6 uova

buccia grattugiata di un limone

100 g di zucchero

3/4 l di caffè forte, freddo

1 bicchiere grande di brandy

Preparazione:

Sbattere le uova e la buccia di limone, e aggiungere lo zucchero poco alla volta fino ad ottenere un composto spumoso. Aggiungere lentamente il caffè e il brandy, continuando a mescolare. Servire in tazze da tè o bicchieri "ballon" ghiacciati.

Irish cofee

Ingredienti (per 3 persone):

2 cucchiaini di zucchero

1 cucchiaino d'acqua

9 cucchiaini da tè di panna da montare

6 cucchiaini di whisky irlandese

4 tazze di caffè caldo

Preparazione:

Bollire l'acqua e lo zucchero per circa un minuto, quindi aggiungere il whisky e il caffè caldo. Mescolare e versare in dei bicchieri a stelo. Versare lentamente la panna sul caffè (3 cucchiaini da tè per bicchiere).

SUGGERIMENTO: montare leggermente la panna in modo che rimanga sulla superficie del caffè. Si può aggiungere anche del Grand Marnier o del Calvados.

Sorbetto al caffè

Ingredienti (per 4 persone):

200 g di zucchero semolato

2 dl di caffè espresso

Preparazione:

Sciogliere lo zucchero in 1/2 litro d'acqua e preparare uno sciroppo facendo bollire a fuoco basso per qualche minuto; lasciar raffreddare quindi aggiungervi il caffè. Una volta ben amalgamato filtrarlo, quindi metterlo in freezer, mescolando spesso fino a raggiungere una consistenza granulosa.

Caffè shakerato

Ingredienti:

4 caffè espresso

4 cucchiaini da tè di zucchero

12 cubetti di ghiaccio

Preparazione:

Frantumare il ghiaccio e aggiungerlo al caffè già zuccherato. Agitare in uno shaker fino ad ottenere una consistenza cremosa e schiumosa.

SUGGERIMENTI: mescolare in un mixer a velocità bassa e servire in fluteo in tumbler.



Küppersbusch

Küppersbusch Hausgeräte GmbH

Postfach 10 01 32, D-45801 Gelsenkirchen,
Küppersbuschstraße 16, D-45883 Gelsenkirchen
Telefon: (0209) 401-0, Telefax: (0209) 401-303
www.kueppersbusch.de

Teka Austria GmbH

Eitnergasse 13, A-1230 Wien
Telefon: (01) 86680-15, Telefax: (01) 86680-50
www.kueppersbusch.at

