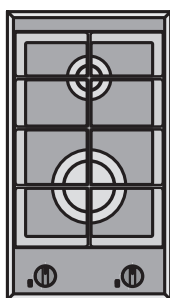


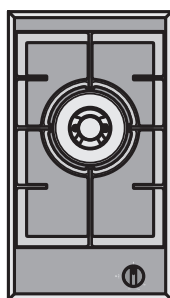
Инструкция по эксплуатации



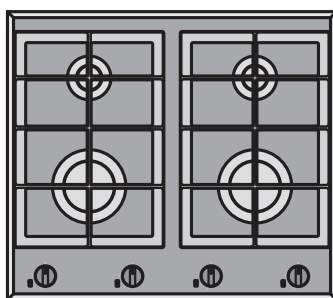
Газовые варочные панели для установки в столешницу



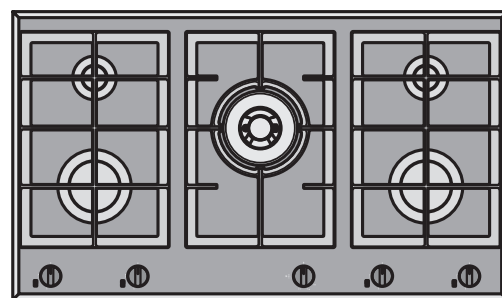
GKS 3920.0



GWS 3911.0



GKS 6940.0



GKS 9951.0

Издание: 21.01.2014
Версия: 1.3_RU
Идент. номер: 073585_EU

Küppersbusch

FÜR KÜCHEN MIT STIL

Дорогой покупатель!

Благодарим Вас за доверие и передаем Вам высококачественное изделие фирмы Кюпперсбуш, проверенное перед отгрузкой в рамках контроля качества на предмет надлежащего состояния.

В целях обеспечения безопасного и надлежащего использования изделия внимательно прочитайте инструкцию по эксплуатации и другую сопроводительную документацию к изделию и храните их вплоть до утилизации продукта. В случае обнаружения дефектов или отсутствия информации просим Вас сообщить нам об этом (адрес указан на последней странице).

Инструкция по эксплуатации защищена авторским правом и предназначена для использования исключительно пользователем прибора.

Оглавление

1	Безопасность и ответственность	6
1.1	Использование по назначению	6
1.2	Ответственность пользователя.....	6
1.3	Квалификация персонала	7
1.4	Предупредительные указания в данной инструкции по эксплуатации	7
2	Обзор газовых варочных панелей.....	8
2.1	Газовая варочная панель GKS 3920.0.....	8
2.2	Газовая варочная панель GWS 3911.0	8
2.3	Газовая варочная панель GKS 6940.0.....	9
2.4	Газовая варочная панель GKS 9951.0.....	9
3	Встраивание и эксплуатация	10
3.1	Безопасное встраивание и эксплуатация.....	10
3.2	Встраивание газовой варочной панели	11
3.2.1	Выпиливание столешницы	11
3.2.2	Установка нескольких газовых варочных панелей	12
3.2.3	Монтаж зажимов для крепления газовых варочных панелей.....	12
3.2.4	Вставка газовой варочной панели	13
3.3	Подключение газовой варочной панели.....	13
3.4	Эксплуатация.....	14
4	Очистка.....	16
5	Устранение неисправностей	17
5.1	Безопасность при устранении неисправностей.....	17
5.2	Обнаружение неисправностей.....	18

6	Технические характеристики.....	19
6.1	Технические характеристики.....	19
6.2	Параметры теплоты сгорания по EN 437.....	20
6.3	Таблица нагрузок.....	20
6.4	Общая нагрузка по типам приборов.....	21
7	Перенастройка: виды газа.....	22
7.1	Местные виды газа.....	23
7.2	Маркировка форсунок.....	24
7.3	Перенастройка мощной и обычной горелки на другой газ.....	25
7.4	Перенастройка горелки для вока на другой газ.....	26

1 Безопасность и ответственность



В целях обеспечения безопасного и надлежащего использования соблюдайте указания по безопасности перед началом использования прибора.

1.1 Использование по назначению

Прибор предназначен для приготовления пищи дома. Газовые варочные панели относятся в соответствии с серией стандартов EN 30 к классу приборов 3 «Приборы для встраивания в кухонную мебель или рабочие поверхности».

Эксплуатация прибора допустима только после его подключения и настройки в соответствии с местной системой газоснабжения (см. маркировку на обратной стороне прибора). Прибор допущен к использованию и в других странах, кроме указанных на обратной стороне, см. Раздел 7 «Настройка: виды газа». Изменения прибора и вида его подключения существенно влияют на безупречность и надёжность его эксплуатации в других странах мира.

Данный прибор не подключается к отводу отработанных газов; прибор должен быть установлен и подключён в соответствии с действительными требованиями к установке. Соблюдайте соответствующие требования к вентиляции.

Инструкция по эксплуатации должна быть представлена на языке соответствующей страны. Инструкция по эксплуатации представляет собой составную часть прибора и передается при его передаче или продаже.

1.2 Ответственность пользователя

Пользователь несет ответственность за безопасную и надлежащую эксплуатацию прибора.

Сюда относится:

- Электропитание и требования к организации пространства (необходимая площадь, вентиляция, микроклимат в помещении и т.п.).
- Во время эксплуатации прибора дети должны находиться под постоянным надзором для недопущения их игр с прибором.
- Установка прибора выполняется в соответствии с местными предписаниями.
- Регулярное техническое обслуживание прибора выполняет газослесарь.
- Для обеспечения продолжительной и бесперебойной эксплуатации прибора рекомендуется заключить договор технического обслуживания.
- Читательность и полнота инструкции по эксплуатации на месте использования.
- Устранение неполадок, меры по устранению которых описаны в настоящей инструкции по эксплуатации. Свяжитесь с продавцом в случае необходимости в других мерах.
- Читательность и полнота всех нанесенных на приборы предупредительных знаков и табличек с характеристиками.

- В случае окончательного вывода из эксплуатации: тщательное отсоединение электронных и металлических деталей, их утилизация или вторичное использование в соответствии с законодательством.

1.3 Квалификация персонала

Для работ на отдельных стадиях жизненного цикла прибора требуется персонал с различной квалификацией.

Работы	Персонал	Квалификация
Установка, встраивание	Пользователь	Знание настоящей инструкции по эксплуатации
Установка и подключение к газовой сети, перенастройка на другие виды газа, ввод в эксплуатацию, техническое обслуживание, устранение неисправностей, ремонт	Электрики (электроподключение), слесари (подключение к газовой сети)	Знание требований по подключению к электросети, к газовой сети
Эксплуатация, чистка, устранение неисправностей (если работы разрешены к проведению пользователем, см. Раздел 5.2 «Обнаружение неисправностей»)	Пользователь	Знание настоящей инструкции по эксплуатации
Утилизация	Пользователь	Знание местных требований, в случае необходимости наведение справок в местных организациях по утилизации

1.4 Предупредительные указания в данной инструкции по эксплуатации

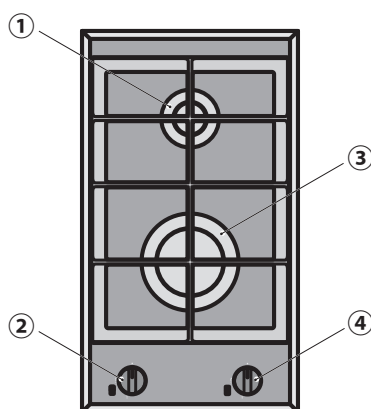
Для различения опасностей и рисков в данной инструкции по эксплуатации применяются следующие предупреждающие знаки и сигнальные слова.

Предупреждающие знаки и сигнальные слова	Значение	
 ОПАСНОСТЬ	Ущерб, причиняемый человеку	Указание на опасную ситуацию, способную привести к смерти или причинению человеку тяжелых телесных повреждений.
 ПРЕДУПРЕЖДЕНИЕ		Указание на опасную ситуацию, возможно, способную привести к смерти или причинению человеку тяжелых телесных повреждений.
 ОСТОРОЖНО		Указание на опасную ситуацию, способную привести к смерти или причинению телесных повреждений средней или легкой степени тяжести.
ВНИМАНИЕ	Материальный ущерб	Указание на ситуацию, возможно, способную привести к повреждению прибора или имущества рядом с прибором.

2 Обзор газовых варочных панелей

В данном разделе представлен обзор газовых варочных панелей и элементов системы управления.

2.1 Газовая варочная панель GKS 3920.0



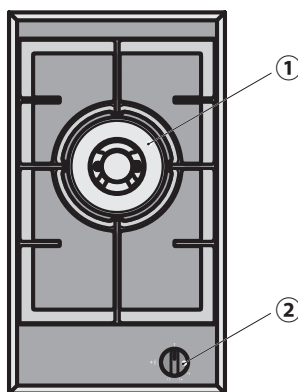
① Обычная горелка

③ Мощная горелка

② Регулятор обычной горелки

④ Регулятор мощной горелки

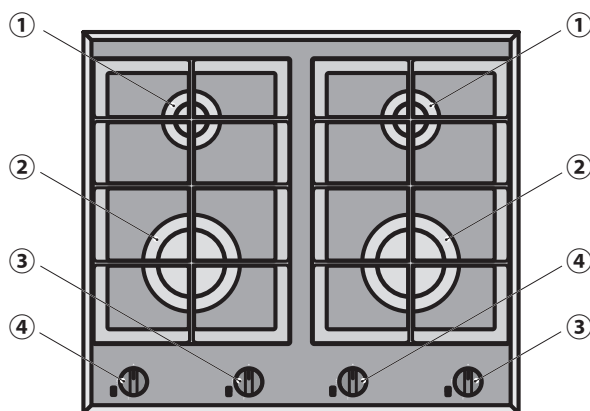
2.2 Газовая варочная панель GWS 3911.0



① Горелка для вока

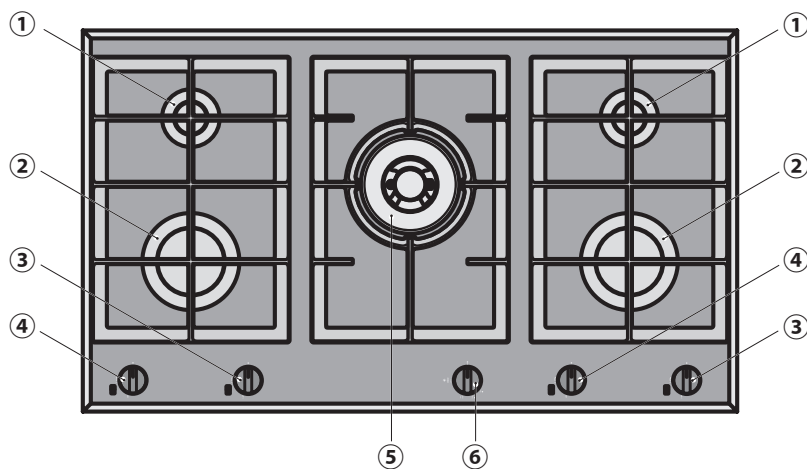
② Регулятор горелки для вока

2.3 Газовая варочная панель GKS 6940.0



- | | |
|-------------------|-----------------------------|
| ① Обычная горелка | ③ Регулятор мощной горелки |
| ② Мощная горелка | ④ Регулятор обычной горелки |

2.4 Газовая варочная панель GKS 9951.0



- | | |
|----------------------------|------------------------------|
| ① Обычная горелка | ④ Регулятор обычной горелки |
| ② Мощная горелка | ⑤ Горелка для вока |
| ③ Регулятор мощной горелки | ⑥ Регулятор горелки для вока |

3 Встраивание и эксплуатация

3.1 Безопасное встраивание и эксплуатация



ПРЕДУПРЕЖДЕНИЕ

Смертельные травмы из-за взрыва газа

- Все без исключения работы по подключению к газовой сети выполняет газослесарь.
- Газовые варочные панели используются только в хорошо проветриваемом и достаточно просторном помещении (не менее 20 м³), при необходимости установить механическое вентиляционное устройство, например, вытяжной колпак. Учитывать вентиляцию и в случае строительных изменений конструкций.

Смертельные травмы при пожарах

- Не встраивать газовые варочные панели вблизи воспламеняющихся предметов, например, декоративных элементов.
- Использовать термостойкие стенные плитусы, прилегающие к столешнице не более чем на 30 мм.
- Стены, к которым приставляется прибор:
 - Минимальное расстояние на задней стороне: 50 мм (стена из термостойкого материала, без розеток, не из древесины, не из пластика и т.п.)
 - Минимальное расстояние по левой и правой стороне: 50 мм
 - Минимальное расстояние до вентиляционных устройств или настенных шкафов над варочными панелями: 650 мм

Смертельные электротравмы

- Кабели не должны контактировать с горячими деталями.
- Не сгибать кабели, не прокладывать кабели по острым кантам.
- Проверить параметры электроподключений, см. Раздел 6.1 «Технические характеристики».

Тяжёлые ожоги из-за воспламенения горячего жира

- Не гасить горящий жир водой, использовать, например, пламегасящее покрывало или пенный огнетушитель.
Перегретые жиры и масла способны к самовоспламенению. Эксплуатация прибора разрешена только под наблюдением.

Тяжёлые ущемления и ушибы

- Опасность скольжения: немедленно убирать с пола брызги жира.

3.2 Встраивание газовой варочной панели

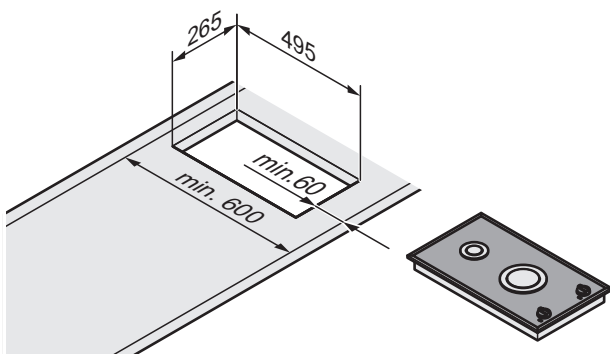
ВНИМАНИЕ Проверить полноту и невредимость поставки по накладной. Не устанавливать поврежденные газовые варочные панели, в целях быстрой обработки рекламации уведомить о повреждениях продавца.

3.2.1 Выпиливание столешницы

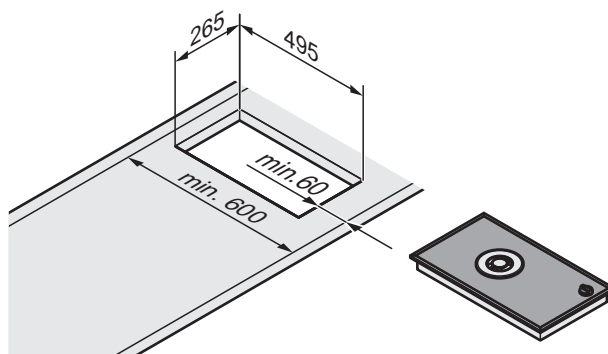
Учитывать необходимую площадь для подключения к газовой сети по центру под газовыми варочными панелями.

- Выровнять столешницу с помощью ватерпаса.
- Выпилить отверстие для газовых варочных панелей.
Установочные размеры приборов различных типов:

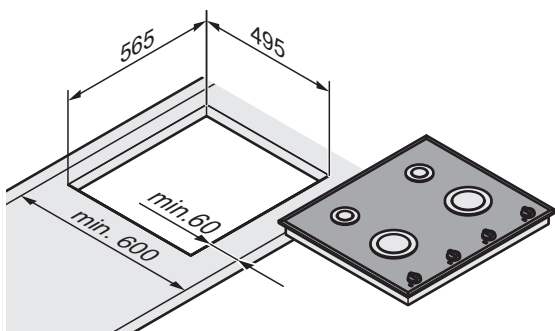
Установочные размеры: GKS 3920.0



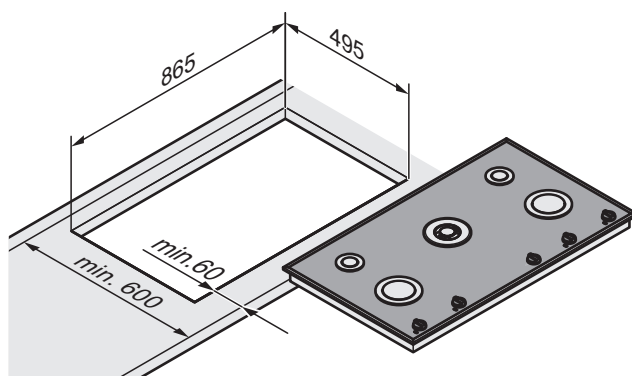
Установочные размеры: GWS 3911.0



Установочные размеры: GKS 6940.0



Установочные размеры: GKS 9951.0

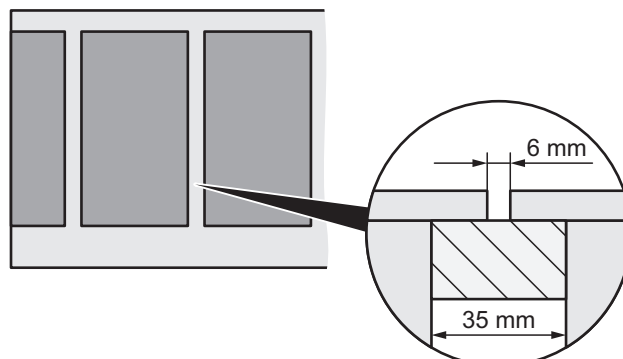


- Герметизировать поверхности срезов водоотталкивающим лаком.
- Для выравнивания кантов и неровностей использовать температуростойкий постоянно эластичный герметик.

3.2.2 Установка нескольких газовых варочных панелей

Учитывать площадь, необходимую для установки нескольких газовых варочных панелей:

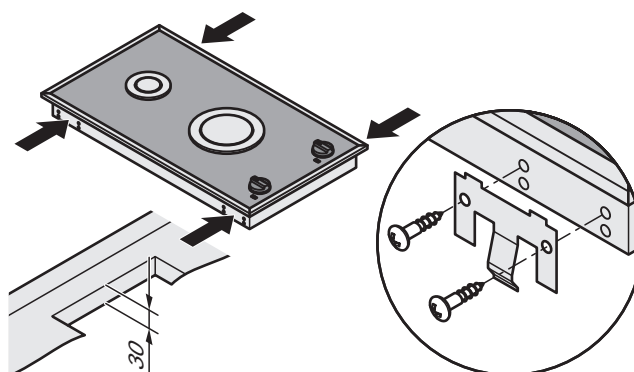
Ширина столешницы между отверстиями для газовых варочных панелей составляет не менее 35 мм.



3.2.3 Монтаж зажимов для крепления газовых варочных панелей

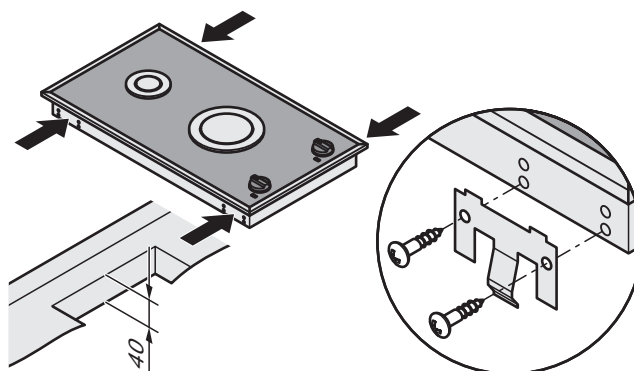
Толщина столешницы = 30 мм:

→ Прикрутить зажимы (4 шт.) к верхним отверстиям.



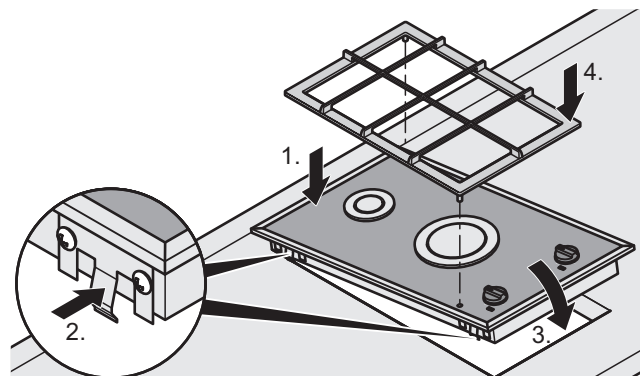
Толщина столешницы = 40 мм:

→ Прикрутить зажимы (4 шт.) к нижним отверстиям.



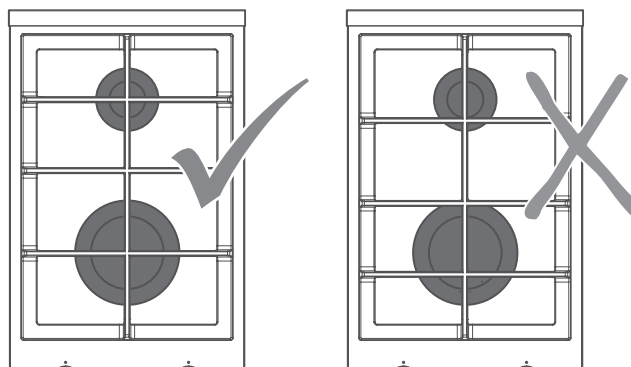
3.2.4 Вставка газовой варочной панели

- Вставить газовую варочную панель в вырез сначала позади ①, при этом слегка вдавить зажимы ②.
- Вставить газовую варочную панель в вырез впереди ③, при этом слегка вдавить зажимы ②.
- Проверить прилегание газовой варочной панели заподлицо со столешницей, плотность посадки панели и правильность посадки уплотнителя панели.



Если газовая варочная панель свободно движется внутри отверстия, то это означает, что отверстие слишком большое; ситуацию можно несколько скорректировать зажимами.

- Нажать на газовую варочную панель по направлению снизу и снять её.
- Отогнуть зажимы по направлению наружу.
- Повторно вставить газовую варочную панель.
- Вставить колпачки горелок.
- Наложить решётки горелок так, чтобы штифты вошли в отверстия ④.



3.3 Подключение газовой варочной панели

- Подключение электропитания: вставить сетевой штекерный разъём прибора в розетку с защитным проводом.
- Подключение к газовой сети:
 - Работы по подключению к газовой сети выполняет газослесарь. Соблюдать предписания местного газоснабжающего предприятия. Учитывать допустимый вид газа, см. маркировку на обратной стороне прибора. При перенастройке на другие виды газа или использовании других наборов форсунок учитывать рекомендации Раздела 7 «Перенастройка: виды газа».
 - Проверить давление подключения (рабочее давление) и отвод отработанных газов. Проверить герметичность подключения к газовой сети, трубопроводов и соединений. Максимальное давление проверки подключения прибора составляет 150 мбар. Не использовать оборудование во время проверки.
 - Прибор подключается к газовой сети через трубы, фасонные и соединительные детали, шланговые провода длиной не более 2 метров. Соблюдайте соответствующие местные требования, например, для Германии это DVGW-TRGI и TRF.
 - Трубы и шланги должны быть установлены так, чтобы они не соприкасались с подвижными деталями встраиваемого модуля, например, с выдвижными ящиками. Запрещается прокладывать трубы и шланги по заполняемым шкафам. Запрещается натягивать, скручивать, сдавливать или перегибать шланг подключения. Запрещается прокладывать шланги по острым кромкам или режущим краям, шланги должны проходить свободно.

3.4 Эксплуатация

Прибор предназначен для приготовления пищи.



ПРЕДУПРЕЖДЕНИЕ

Смертельные травмы из-за взрыва газа

Запах газа свидетельствует об опасности взрыва:

- Не поджигать газовые варочные панели, не нажимать на электрические переключатели.
- Немедленно закрыть запорные газовые краны.
- Открыть окна и двери.
- Вызвать газослесаря для установления и устранения причины запаха газа.
- Если горелка гаснет во время использования прибора, то необходимо незамедлительно повернуть регулятор в положение «●» ①.
- До повторного поджигания должно пройти не менее 1 минуты.
- Не удерживать нажатие на устройство зажигания дольше 15 секунд.

Смертельные травмы из-за продуктов сгорания

- Во время использования прибора, работающего на газу, в помещении выделяются тепло, влага и продукты сгорания. В помещении в особенности во время работы прибора должна обеспечиваться хорошая вентиляция. Отверстия для естественной вентиляции должны быть открыты, или же необходимо предусмотреть механическое вентиляционное устройство, например, вытяжной колпак.
- Для интенсивного и продолжительного использования прибора может потребоваться дополнительная вентиляция, например, открытие окна, или активная вентиляция, например, эксплуатация механического вентиляционного устройства на более высоком уровне мощности.

Смертельные травмы при пожарах

- Не держать сковороды и кастрюли на огне пустыми.
- Включать горелки только под ёмкостью с приготавливаемой пищей.
- Включать горелки только для приготовления пищи, а не, к примеру, для обогрева помещения.
- Не допускать нахождения пластика, плёнки, сахара, сахаросодержащих продуктов в непосредственной близости с горячими варочными панелями.
- Не допускать расположения кабелей подключения электроприборов на горячих горелках.

ВНИМАНИЕ

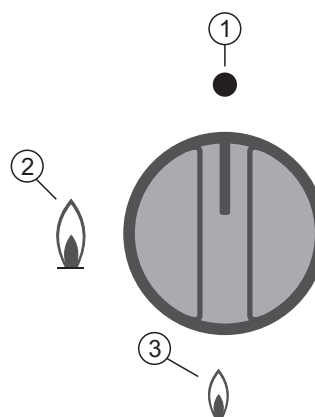
- Не использовать стеклокерамическую панель как поверхность хранения или опорную поверхность. В случае царапин, расколов или трещин стеклокерамики немедленно выключить прибор и уведомить сервисную службу (адрес указан на последней странице).
- Не использовать других дистанционных элементов на решётке горелки.

Указания по эксплуатации:

- Перед приготовлением пищи: полностью почистить газовые варочные панели.
- Ежедневно чистить прибор.
- Не использовать сковороды или кастрюли, выступающие за границы варочной панели.
Диаметр кастрюль и сковород:
 - Обычная горелка: 12 – 22 см
 - Мощная горелка: 22 – 26 см
 - Горелка для вока: использовать исключительно сковороды вок
- Горелки регулируются так, чтобы пламя не выступало за стенки кастрюль, сковород и т.п.

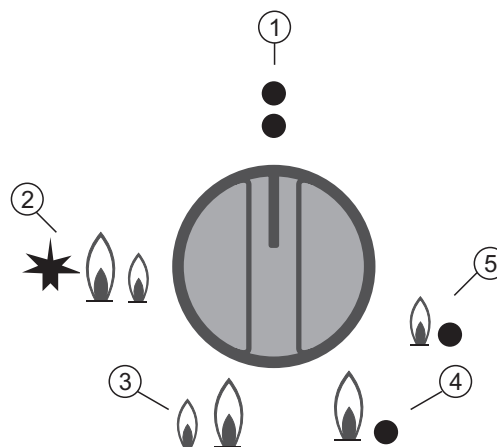
Эксплуатация обычных и мощных горелок:

- Нажать на регулятор и, удерживая, повернуть против часовой стрелки в положение ②.
- После поджигания удерживать регулятор нажатым ок. 10 секунд, чтобы в горелку поступило достаточное количество газа.
- Скорректировать мощность горелок в соответствии с приготавливаемой пищей. Установить регулятор между положениями ② и ③.
- Завершение эксплуатации: повернуть регулятор в положение ①.



Эксплуатация горелок для вока:

- Нажать на регулятор и, удерживая, повернуть против часовой стрелки в положение ②.
- После поджигания удерживать регулятор нажатым ок. 10 секунд, чтобы в горелку поступило достаточное количество газа.
- Скорректировать мощность горелок в соответствии с приготавливаемой пищей. Установить регулятор между положениями ② и ⑤.



- Положение ② = наружная горелка: большое пламя
внутренняя горелка: большое пламя
- Положение ③ = наружная горелка: малое пламя
внутренняя горелка: большое пламя
- Положение ④ = наружная горелка: выкл.
внутренняя горелка: большое пламя
- Положение ⑤ = наружная горелка: выкл.
внутренняя горелка: малое пламя
- Завершение эксплуатации: повернуть регулятор в положение ①.

4 Очистка

Содержать поверхности в чистоте. Немедленно удалять загрязнения, например, известь, жиры, белки, крахмал, соли, приправы. Всегда чистить прибор по окончании эксплуатации.

Выключить прибор, дать ему остыть. Учитывайте следующие указания:

- На время чистки регуляторы можно снять.
- На время чистки снять решётки и колпачки горелок, чистку выполнять тёплой водой с небольшим количеством чистящих средств, по завершении чистки высушить.
- Очистить пространство под решётками горелок. Накрыть горелки алюминиевой фольгой, чтобы не допустить попадания грязи и воды. Использовать смоченные губки или тряпки.
- Лёгкие загрязнения удалять тёплой водой с небольшим количеством чистящего средства.
- Более сильные загрязнения (подгоревшие продукты) удалять со стеклянных поверхностей при помощи скребков для очистки.

5 Устранение неисправностей

5.1 Безопасность при устранении неисправностей



ПРЕДУПРЕЖДЕНИЕ

Смертельные травмы из-за взрыва газа

- Запах газа свидетельствует об опасности взрыва:
 - Не поджигать газовые варочные панели, не нажимать на электрические переключатели.
 - Немедленно закрыть запорные газовые краны.
 - Открыть окна и двери.
 - Вызвать газослесаря для установления и устранения причины запаха газа.

Смертельные электротравмы

- Абсолютно все работы по электрике выполняет исключительно электрик.
- Вытянуть сетевой штекерный разъём прибора.
- После каждого короткого замыкания: электрик полностью проверяет прибор.

Опасность получения тяжелых травм в случае ненадлежащего устранения неисправностей

- Выполнять исключительно описанные в данной инструкции работы. Все остальные виды работы и ремонта требуют обширных специальных знаний. Такие работы выполняет исключительно сервисная служба поставщика (адрес указан на последней странице).
- Использовать исключительно оригинальные запасные части.

5.2 Обнаружение неисправностей

Неисправность	Причина / причины	Мера / меры
Горелка не поджигается	Зазоры (выпускные отверстия для газа) на головке горелки засорились	<ul style="list-style-type: none"> → Снять решётку горелки → Снять колпачок с головки горелки → Прочистить зазоры в головке горелки
	Нарушено подключение к сети	→ Проверить подключение к сети
	Запорный газовый кран закрыт	→ Открыть запорный газовый кран
	Горелка неисправна	<ul style="list-style-type: none"> → Закрыть запорный газовый кран → Уведомить о неисправности Службу по работе с клиентами
	Прибор не отрегулирован после перехода на другой вид газа	<ul style="list-style-type: none"> → Закрыть запорный газовый кран → Уведомить газослесаря
Горелка выключается после поджигания	Недостаточно продолжительное удерживание нажатия регулятора	→ После поджигания удерживать регулятор нажатым ок. 10 секунд
Пламя горит неровно	Зазоры (выпускные отверстия для газа) на головке горелки засорились	<ul style="list-style-type: none"> → Снять решётку горелки → Снять колпачок с головки горелки → Прочистить зазоры в головке горелки
	Неверная посадка колпачка горелки	→ Вставить колпачок горелки правильно
Горелка поджигается лишь после длительного удерживания нажатия регулятора	Температурный датчик деформирован	→ Осторожно отогнуть температурный датчик в вертикальное положение
Газ выходит	Трубопроводы, соединения негерметичные	<ul style="list-style-type: none"> → Закрыть запорный газовый кран → Уведомить газослесаря

6 Технические характеристики

В данном разделе представлены технические характеристики прибора. Указанные значения являются ориентировочными и могут несколько отличаться.

6.1 Технические характеристики

	GKS 3920.0	GWS 3911.0	GKS 6940.0	GKS 9951.0
Ширина x длина x глубина:	(600 x 300 x 50) мм	(600 x 300 x 50) мм	(600 x 600 x 50) мм	(600 x 900 x 50) мм
Масса:	прим. 8,6 кг	прим. 8,6 кг	прим. 14,2 кг	прим. 21,8 кг
Обычная горелка [Qn (H _s)]:	1 x 1,7 кВт (макс.)	–	2 x 1,7 кВт (макс.)	2 x 1,7 кВт (макс.)
Мощная горелка [Qn (H _s)]:	1 x 3,8 кВт (макс.)	–	2 x 3,8 кВт (макс.)	2 x 3,8 кВт (макс.)
Горелка для вока [Qn (H _s)]:	–	1 x 5,0 кВт (макс.)	–	1 x 5,0 кВт (макс.)
Потребляемая мощность (электричество):	0,8 ВА (только при поджигании)			
Электропитание (электричество):	220 – 240 В, 50 – 60 Гц			
Подключение к газовой сети:	1/2"			

6.2 Параметры теплоты сгорания по EN 437

Вид газа	Теплота сгорания при 15 °С			
	МДж/м ³	кВт.ч./м ³	МДж/кг	кВт.ч./кг
Природный газ Н (G 20)	37,78	10,5	–	–
Природный газ L (G 25)	32,49	9,03	–	–
Бутан (G 30)	–	–	49,47	13,75
Пропан (G 31)	–	–	50,37	14,00

Рабочую теплоту сгорания H_{SB} запрашивают в месте установки у компетентного газоснабжающего предприятия.

Расчёт потока газа:

$$\text{поток газа [л/мин]} = \frac{\text{нагрузка [кВт]} \times 1000}{\text{эксплуатационный параметр [кВт.ч./м}^3\text{]} \times 60}$$

6.3 Таблица нагрузок

Горелка		Природный газ 20/25 мбар	Бутан/пропан	
		Нагрузка [кВт]	Нагрузка [кВт]	Поток газа [г/ч]
Обычная горелка	большая	1,7	1,7	124
	малая	0,4	0,4	29
Мощная горелка	большая	3,8	3,8	276
	малая	0,7	0,7	51
Горелка для вока (наружная горелка)	большая	5,0	5,0	364
	малая	1,4	1,4	102
Горелка для вока (внутренняя горелка)	большая	0,85	0,85	62
	малая	0,3	0,3	22

6.4 Общая нагрузка по типам приборов

Прибор	Общая номинальная тепловая нагрузка [кВт]	Величина потребляемой мощности [г/ч]
GKS 3920.0	5,5	400
GWS 3911.0	5,0	364
GKS 6940.0	11,0	800
GKS 9951.0	16,0	1164

7 Перенастройка: виды газа



ПРЕДУПРЕЖДЕНИЕ

Опасность при ненадлежащей перенастройке на другие виды газа

- Перенастройку выполняет исключительно газослесарь в соответствии с местными предписаниями.
- Вид газа и давление подключения должны соответствовать настройкам прибора, см. маркировку на обратной стороне прибора.
- Использовать исключительно форсунки Кюпперсбуш (в комплекте поставки).
- Перед перенастройкой:
 - Закрывать запорный газовый кран.
 - Вытянуть сетевой штекерный разъём прибора.
- После перенастройки:
 - Надёжно пометить изменения на заводской табличке прибора. Для этого прикрепить наклейки для используемых форсунок (в комплекте поставки) на нижней стороне прибора.
 - Проверить герметичность всех подключений к газовой сети.
 - Провести эксплуатационную проверку.
 - После перенастройки на другой вид газа или на другое давление газа необходимо выполнить повторное запечатывание прибора.

7.1 Местные виды газа

Страна	Природный газ H, E (G20) / мбар	Природный газ LL (G25) / мбар	Природный газ L (G25) / мбар	Пара давления Природный газ (G20/G25) / мбар	Пропан (G31) / мбар	Пара давления (бутан/пропан) (G30/G31) / мбар	Бутан (бутан/пропан) (G30) / мбар	Категория
Германия (DE)	20	20					50	II ₂ ELL3B/P
Дания (DK) Финляндия (FI) Швеция (SE) Норвегия (NO) Эстония (EE) Литва (LT) Латвия (LV) Люксембург (LU) Словения (SI) Словацкая республика (SK) Турция (TR) Чешская республика (CZ)	20						28 – 30	II ₂ H3B/P
Нидерланды (NL)			25 25		50		28 – 30	II ₂ L3P II ₂ L3B/P
Франция (FR) Бельгия (BE)				20/25		28 – 30/ 37		II ₂ E+3+
Великобритания (GB) Испания (ES) Италия (IT) Португалия (PT) Ирландия (IE) Греция (GR)	20					28 – 30/ 37		II ₂ H3+
Швейцария (CH) Австрия (AT)	20						50	II ₂ H3B/P
Польша (PL)	20							I ₂ E
Кипр (CY) Мальта (MT) Исландия (IS)							28 – 30	I ₃ B/P
Венгрия (HU)	20		25				50	II ₂ HS3B/P

7.2 Маркировка форсунок



ПРЕДУПРЕЖДЕНИЕ

Причинение вреда здоровью при использовании неподходящих форсунок

Использование форсунок большего размера, чем разрешённые в соответствии с давлением газа / давлением подключения, приводит к причинению вреда здоровью пользователя прибора (выброс CO) и к повреждению прибора.

- Использовать исключительно форсунки Кюпперсбуш (в комплекте поставки). Значения, указанные в следующих таблицах, нанесены на головки форсунок.



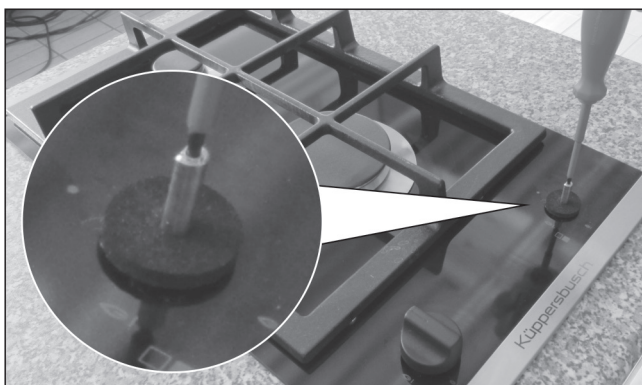
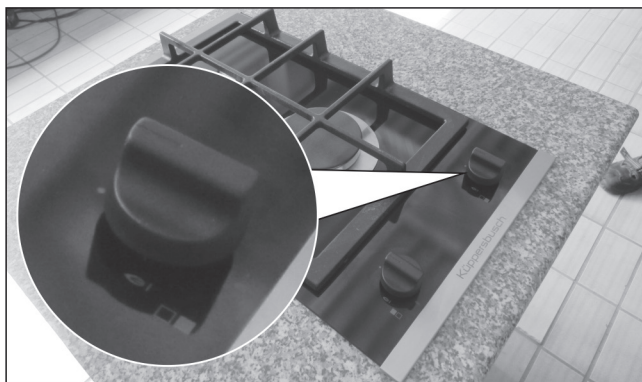
Маркировка основных форсунок / малых форсунок

Вид газа (давление)	Отдельная горелка		Горелка для вока	
	Мощная горелка	Обычная горелка	Внутри	Снаружи
Природный газ Н, Е, Е - G20 (20/25 мбар)	140/25	94/25	70/23	115/60
Природный газ LL G25 (20 мбар)	155/25	105/25	75/23	120/70
Природный газ L G25 (25 мбар)	148/25	98/25	70/23	115/60
Жидкий газ бутан/пропан G30 (50 мбар)	82/25	55/25	40/23	63/38
Жидкий газ бутан/пропан G30 (28 – 30/37 мбар)	98/25	65/25	50/23	72/45
Жидкий газ пропан G31 (50 мбар)	90/35	60/25	42/23	67/40

7.3 Перенастройка мощной и обычной горелки на другой газ

Уменьшение газового пламени:

- Зажечь горелку.
 - Привести регулятор в самое нижнее положение.
 - Стянуть регулятор по направлению вверх.
-
- Отрегулировать малую форсунку отвёрткой так, чтобы на минимальном уровне спокойный рисунок пламени сохранялся.
 - Вернуть регулятор на место и несколько раз быстро повернуть между максимальным и минимальным уровнем. Если пламя гаснет, то повторить регулировку.



Замена основной форсунки:



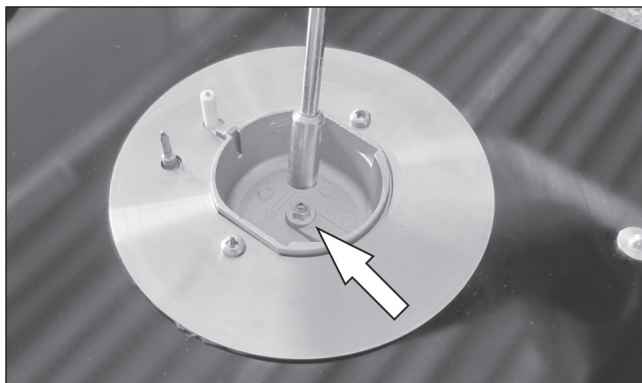
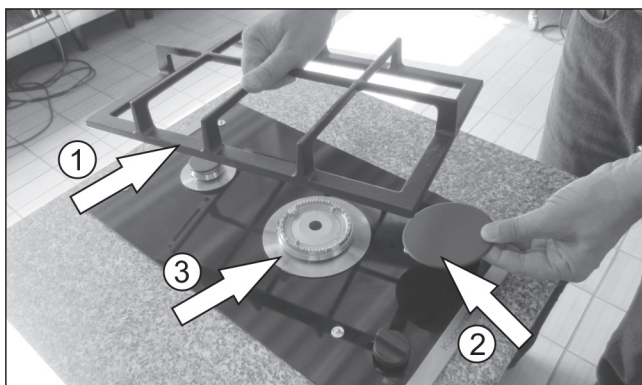
ПРЕДУПРЕЖДЕНИЕ

Опасность удара током! Вытянуть сетевой штекерный разъем прибора. Отсоединить подключение к газовой сети.

ОСТОРОЖНО

Горячие поверхности.

- Снять решётку горелки ①.
- Снять колпачок горелки ②.
- Снять насадку (колпачка горелки) ③.
- Торцовым ключом выкрутить основную форсунку.
- Вкрутить новую основную форсунку до упора. Учитывать маркировку форсунки.



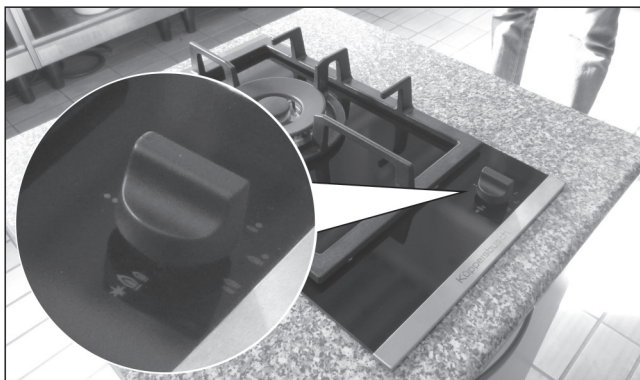
Завершение работ:

- Прикрепить наклейки для используемых комплектов форсунок (в комплекте поставки) на нижней стороне прибора поверх прежней маркировки.
- Герметизировать прибор.
- Вставить насадку (колпачка горелки).
- Вставить колпачки горелок.
- Установить решётку горелок.
- Вставить регулятор.
- Восстановить подачу газа.
- Восстановить электропитание.

7.4 Перенастройка горелки для вока на другой газ

Уменьшение (внутреннего) газового пламени:

- Зажечь горелку.
- Привести регулятор в самое нижнее положение.
- Стянуть регулятор по направлению вверх.
- Отрегулировать малую форсунку отвёрткой так, чтобы на минимальном уровне спокойный рисунок пламени сохранялся.
- Вернуть регулятор на место и несколько раз быстро повернуть между максимальным и минимальным уровнем. Если пламя гаснет, то повторить регулировку.



Замена форсунок:



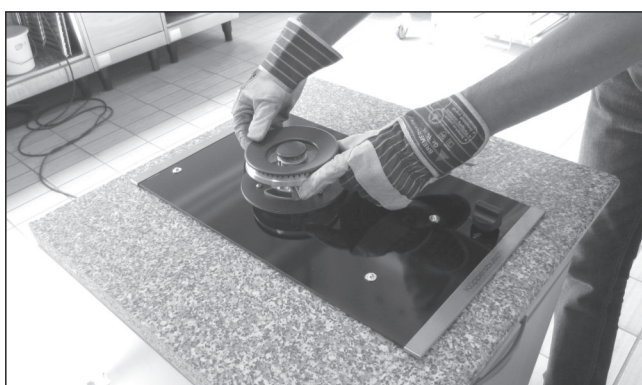
ПРЕДУПРЕЖДЕНИЕ

Опасность удара током! Вытянуть сетевой штекерный разъем прибора. Отсоединить подключение к газовой сети.

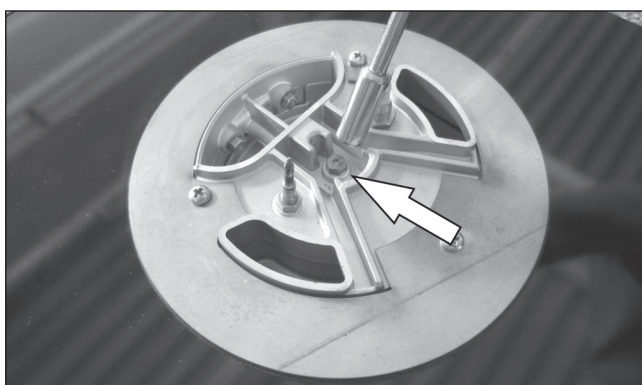
ОСТОРОЖНО

Горячие поверхности.

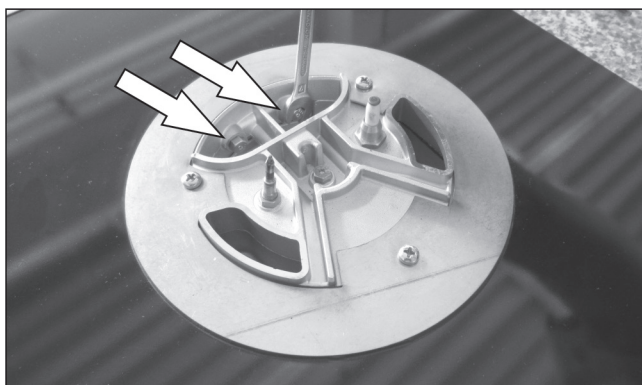
- Снять решётку горелки.
- Снять колпачок горелки с насадкой.



- Торцовым ключом выкрутить основную форсунку.
- Вкрутить новую основную форсунку до упора. Учитывать маркировку форсунки.



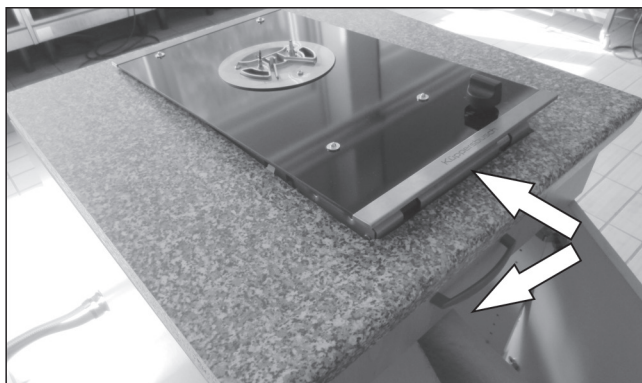
- Выкрутить обе основных форсунки гаечным ключом с открытым зевом (размер 7).
- Вкрутить новые основные форсунки до упора. Учитывать маркировку форсунки.



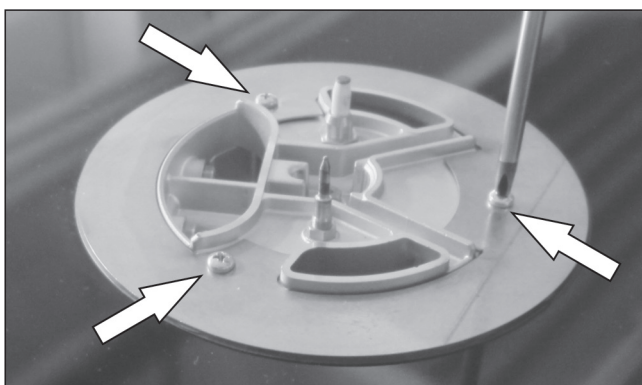
Инструкция по эксплуатации «Газовые варочные панели»

Перенастройка: виды газа

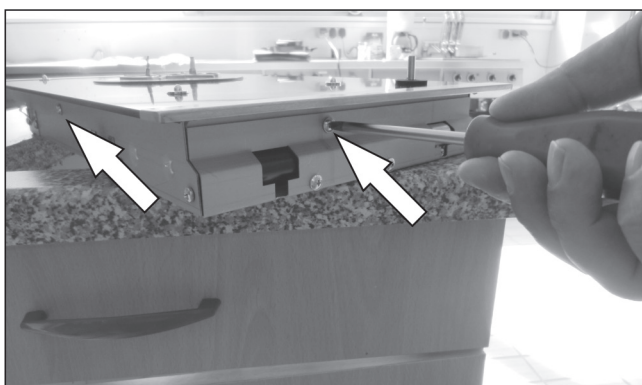
- Нажать на газовую варочную панель по направлению снизу и снять её.



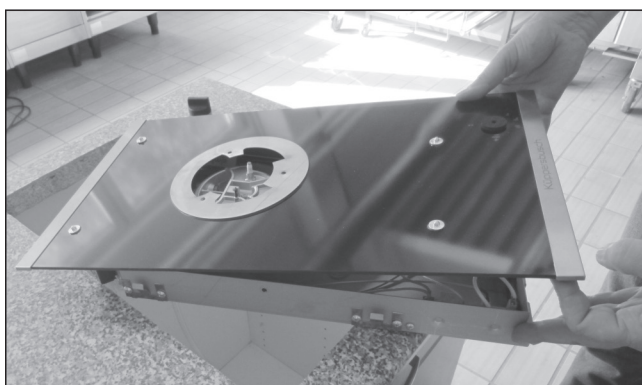
- Выкрутить все три винта из фланца горелки и снять его.



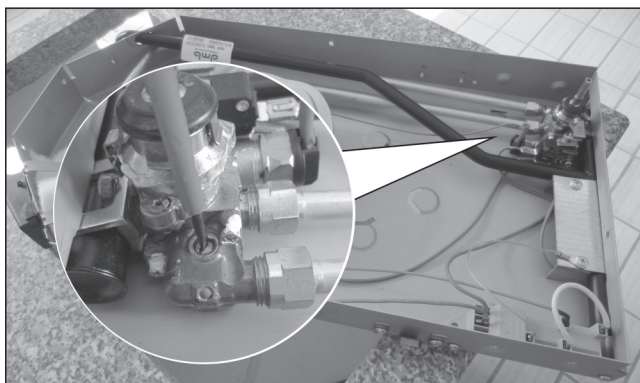
- Выкрутить все четыре винта по бокам корпуса.



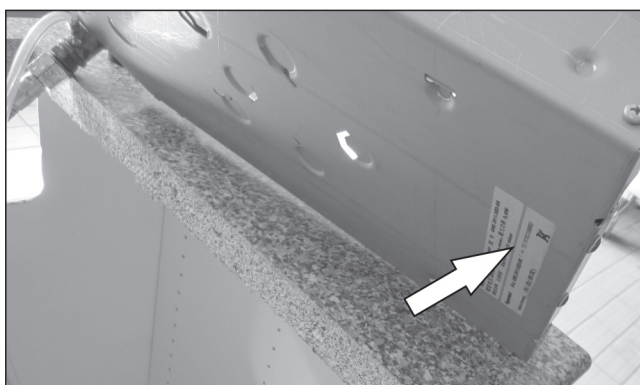
- Снять стеклокерамическую панель.



- Торцовым ключом выкрутить малую форсунку и достать её кусачками.
- Вкрутить новую малую форсунку до упора. Учитывать маркировку форсунки.



- Прикрепить наклейки для используемых комплектов форсунок (в комплекте поставки) на нижней стороне прибора поверх прежней маркировки.



Завершение работ:

- Вставить стеклокерамическую панель и закрутить на всех четырёх сторонах корпуса.
- Прочно прикрутить фланец горелки.
- Герметизировать прибор.
- Вставить газовую варочную панель.
- Вставить насадку (колпачка горелки).
- Вставить колпачки горелок.
- Установить решётку горелок.
- Вставить регулятор.
- Восстановить подачу газа.
- Восстановить электропитание.

Küppersbusch Hausgeräte GmbH
Postfach 10 01 32, D-45801 Gelsenkirchen (Германия)
Küppersbuschstr. 16, D-45883 Gelsenkirchen (Германия)
Телефон: +49 209 401-0, телефакс: +49 209 401-303
www.kueppersbusch.de

TeKa Austria GmbH
Eitnergasse 13, A-1230 Wien (Австрия)
Телефон: +43 1 86680-15, телефакс: +43 1 86680-50
www.kueppersbusch.at