

ВБУДОВАНІ РОБОЧІ ПОВЕРХНІ: ГАЗОВІ ТА ЗМІШАНІ

ІНСТРУКЦІЯ ПО ЕКСПЛУАТАЦІЇ ТА РЕКОМЕНДАЦІЇ З УСТАНОВЛЕННЯ ТА ТЕХНІЧНОГО ОБСЛУГОВУВАННЯ

Шановний Клієнте!

Ви придбали нашу продукцію, за що ми Вам щиро вдячні.

Ми впевнені, що цей новий сучасний, функціональний та практичний виріб, виготовлений з високоякісних матеріалів, зможе задовольнити найкращим чином усі Ваші вимоги. Цей новий прилад є простим у користуванні, однак перед початком його експлуатації для досягнення найкращих результатів важливо уважно прочитати цю інструкцію.

Ці інструкції призначені для використання лише у країнах, ідентифікаційні символи яких позначені на обкладинці книжки інструкції та на етикетці виробу. Виробник не відповідає за будь-які можливі пошкодження, що можуть бути завдані речам або людям, пов'язані з невірним установленням чи неправильною експлуатацією виробу.

KÜPPERSBUSCH HAUSGERÄTE AG

Postfach 10 01 32, D-45801 Gelsenkirchen, Küppersbuschstraße 16, D-45883 Gelsenkirchen
Telefon (02 09) 4 01-0, Telefax (02 09) 4 01-3 03

Küppersbusch

ALLERFEINSTE KÜCHENTECHNIK

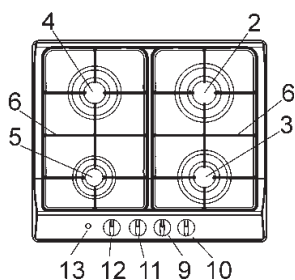
Типи: GMS 6540.0 E-RU - GMS 7551.0 E-RU - GMS 9551.0 E-RU

Фірма-Виробник не відповідає за можливі неточності чи помилки друку або передрукування, що містяться в цій книжці інструкції. Також слід зауважити, що естетичне зображення наведених малюнків є достатньо умовним. Окрім того, Фірма зберігає за собою право в інтересах користувача вносити будь-які зміни у власні вироби, залишаючи незмінними основні функціональні характеристики та надійність у роботі.

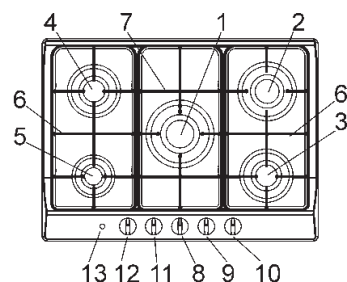
COD. 04037G8KUPNA0 (04037UC) - 17.02.2010

ОПИС РОБОЧИХ ПОВЕРХОНЬ

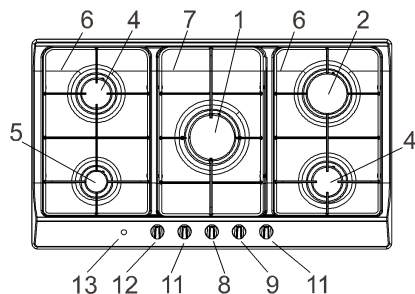
ТИПИ: PCFZD 60 N - PCFZD 60 V



ТИПИ: PCFZD 70 N - PCFZD 70 V



ТИПИ: PCFZ 90 N - PCFZ 90 V



- 1 Пальник "потрійна корона"
- 2 Пальник високої потужності
- 3 Пальник напіввисокої потужності
- 4 Пальник напіввисокої потужності
- 5 Пальник середньої потужності
- 6 Решітка металева емальована на 2 пальника
- 7 Решітка металева центральна
- 8 Ручка управління пальника № 1
- 9 Ручка управління пальника № 2
- 10 Ручка управління пальника № 3
- 11 Ручка управління пальника № 4
- 12 Ручка управління пальника № 5
- 13 Кнопка електричного вмикання

- Мос 2800 ÷ 3100 W
- Мос 2700 ÷ 2800 W
- Мос 1700 W
- Мос 1700 W
- Мос 1000 W

Увага: цей прилад призначено тільки для домашнього вжитку

ЕКСПЛУАТАЦІЯ

1) ПАЛЬНИКИ

На панелі, над кожною ручкою управління зображена схема, що визначає відповідність ручки до пальника. Після відкриття крана газової мережі чи балона слід запалити пальники наступним чином:

- ручне вмикання

Натиснути і повернути проти годинникової стрілки відповідну ручку пальника, яким Ви будете користуватися, та встановити її у положення Максимум (велике полум'я – мал. 1) і запалити сірником пальник.

- Електричне вмикання

Натиснути і повернути проти годинникової стрілки відповідну ручку пальника, яким Ви будете користуватися, та встановити її у положення Максимум (велике полум'я – мал.1), після чого натиснути кнопку електричного включення "Е".

- Автоматичне електричне вмикання

Натиснути і повернути проти годинникової стрілки відповідну ручку пальника, яким Ви будете користуватися, та встановити її у положення Максимум (велике полум'я – мал.1), після чого натиснути ручку до упору.

- Вмикання пальників із запобіжною термопарою

Щоб увімкнути пальники з запобіжною термопарою слід повернути проти годинникової стрілки відповідну ручку пальника, яким Ви будете користуватись, та встановити її у положення Максимум (велике полум'я – мал.1), доки вона не знайде невеличкої опори, після чого натиснути ручку та повторити операції, що наведені вище.

Після включення утримувати ручку протягом 10 секунд.

ЯК КОРИСТУВАТИСЯ ПАЛЬНИКАМИ

Щоб отримати максимальну ефективність у роботі з найменшим споживанням газу, необхідно пам'ятати такі правила:

- Для кожного пальника використовувати відповідну каструлю (див. наведену нижче таблицю і мал. 2).

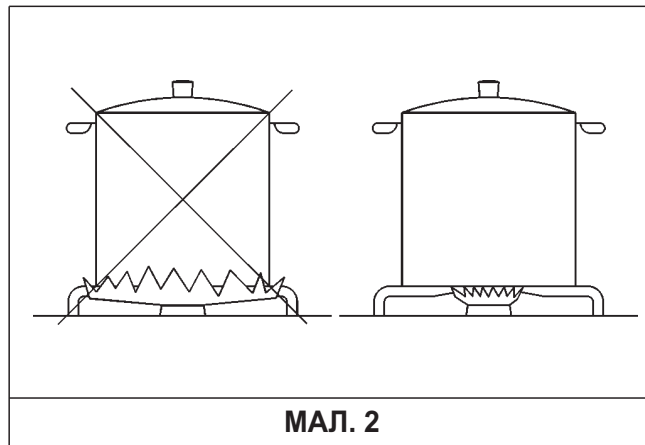
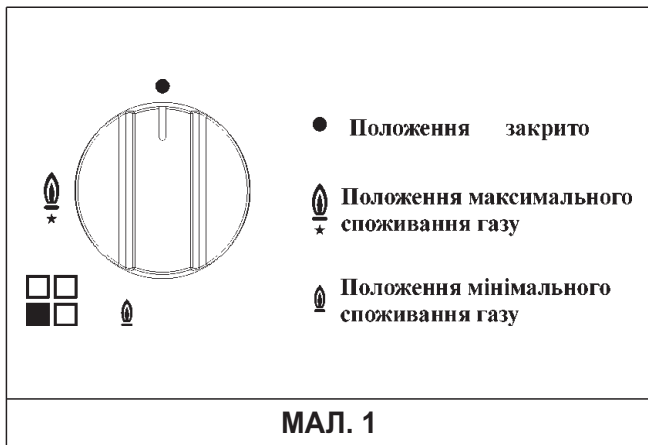
- Після досягнення моменту кипіння повернути ручку пальника у положення Мінімум (маленьке полум'я – мал.1).

- Завжди користуватися каструлями з кришкою.
- Використовуйте лише пательню з плоским дном.

Пальники	Потужність W	Ø Діаметр каструль (см)
Потрійна корона	2800 ÷ 3100	24 ÷ 26
Швидкий	2700 ÷ 2800	20 ÷ 22
Напівшвидкий	1700	16 ÷ 18
Середній	1000	10 ÷ 14

ПОПЕРЕДЖЕННЯ:

- Вмикання пальника із запобіжною термопарою може здійснюватись тільки тоді, коли ручка знаходиться в положенні Максимум (велике полум'я – мал.1).
- У разі відсутності електроенергії пальники можна запалювати сірниками.
- Не залишати прилад без догляду під час користування пальниками та стежити за тим, щоб діти не наближувалися до нього. Зокрема, слід переконатися, що ручки каструль знаходяться у правильному положенні; при використанні олії та жирів, що мають властивість легко займатися, будьте особливо уважними.
- Не користуватися розпилювальними засобами (спреями) в момент роботи плити.
- Якщо робоча поверхня має кришку, перед тим, як відкрити її, необхідно прибрати харчові залишки, що можуть потрапити на її поверхню. Якщо кришка зі скла, при нагріванні вона може тріснути. Після відключення плити слід залишити її на деякий час відкритою для охолодження.
- Перед тем как открыть крышку (если предусмотрена в данной модели), удалите с ее поверхности все попавшие туда остатки пищи. Если крышка изготовлена из стекла, при нагревании она может расколоться. Поэтому, перед тем как ее закрыть, следует выключить все конфорки и дать им остыть.



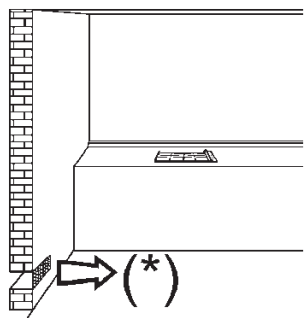
ЕКСПЛУАТАЦІЯ

ПАМ'ЯТКА:

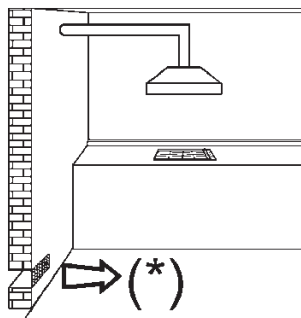
Під час експлуатації газової робочої поверхні у приміщенні, де вона встановлена, виділяється тепло та волога. Тому необхідно забезпечити нормальне провітрювання приміщення, підтримуючи відкритими отвори природної вентиляції (мал. 3), та застосовувати механічні вентиляційні апарати (витяжку чи електровентилятор - мал. 4, мал. 5).

Інтенсивне чи тривале використання плити може вимагати додаткового провітрювання, наприклад, відкриття вікна або більш ефективну вентиляцію для збільшення потужності механічної витяжки, якщо така є у наявності.

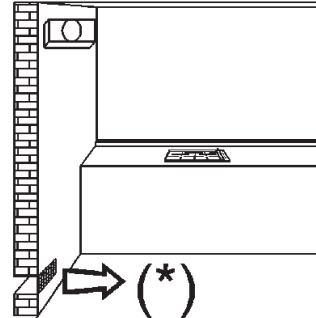
(*) ВХІД ПОВІТРЯ: ДИВ. РОЗДІЛ УСТАНОВЛЕННЯ (ПАРАГРАФИ 5 І 6)



МАЛ. 3



МАЛ. 4



МАЛ. 5

ЧИСТКА

УВАГА:

Перед тим, як починати будь-яку операцію, пов'язану з чисткою, треба вимкнути прилад з газової та електричної мережі.

2) РОБОЧА ПОВЕРХНЯ

Якщо Ви бажаєте підтримувати чистою і блискучою поверхню, дуже важливо мити її після кожного користування теплою мильною водою, потім витерти та висушити. Таким же чином треба мити емальовані решітки, емальовані кришечки "С", головки пальників "Т" (мал. 6).

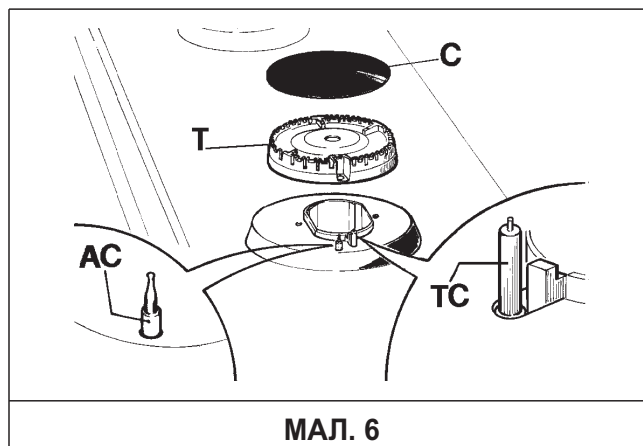
Чистка повинна здійснюватись, коли робоча поверхня та її компоненти знаходяться у холодному стані; не слід застосовувати металеві мачулки, абразивні порошкові чи розпилюючі корозійні засоби.

Намагайтеся, щоб оцет, кава, молоко, солоня вода та лимонний чи томатний сік не потрапляли на поверхню і не перебували у контакті з нею тривалий час.

ПОПЕРЕДЖЕННЯ:

Під час монтажу компонентів слід дотримуватись наступних рекомендацій:

- Необхідно пересвідчитись, щоб отвори головок пальників "Т" (мал. 6) не були засмічені сторонніми предметами.
- Впевнитись, що емальована кришечка "С" (мал. 6) правильно розташована на головці пальника. Ця вимога вважається задовільною при стабільному положенні кришечки на головці.
- Точне розміщення решітки визначається її заокругленими кутами.
- Якщо відкриття та закриття крана стає важким, не слід застосовувати силу, а краще звертатись до сервісного центру.
- Не використовуйте струмінь пари для очищення обладнання.



МАЛ. 6

УСТАНОВЛЕННЯ

ТЕХНІЧНІ ІНСТРУКЦІЇ ДЛЯ СПЕЦІАЛІСТІВ,ЩО МАЮТЬ ЗДІЙСНЮВАТИ УСТАНОВЛЕННЯ

Установлення, усі роботи по регулюванню, здійсненню змін та технічне обслуговування, що описано у цьому розділі, повинно виконуватись тільки кваліфікованими спеціалістами.

Будь-яка помилка при установленні може заподіяти шкоду людям, тваринам або предметам, за що Виробник не є відповідальним.

Усі зміни у пристрої безпеки і автоматичного регулювання приладу протягом його експлуатації повинні виконуватись тільки Виробником або кваліфікованим постачальником, що має на це дозвіл.

3) ВБУДУВАННЯ РОБОЧОЇ ПОВЕРХНІ

Після вилучення зовнішньої та внутрішньої упаковки плити та рухливих елементів, переконатися, що робоча поверхня є цілою. Якщо Ви маєте деякі сумніви, краще не користуватися приладом, а звернутися до кваліфікованого персоналу.

Не слід залишати у межах досягнення дітей елементи упаковки (картон, пакети, пористий полістирол, цвяхи...), що є потенційним джерелом небезпеки.

Для встановлення приладу виконати в меблях отвір, розміри якого (в мм) вказані на мал.7. Переконатися, що критичні розміри між плитою, боковою, задньою та верхньою стінками, витримані (мал. 7 та 8).

Робоча поверхня класифікується відповідно до 3-го класу і на неї поширюються усі вимоги, передбачені діючими нормами, встановленими до подібних виробів.

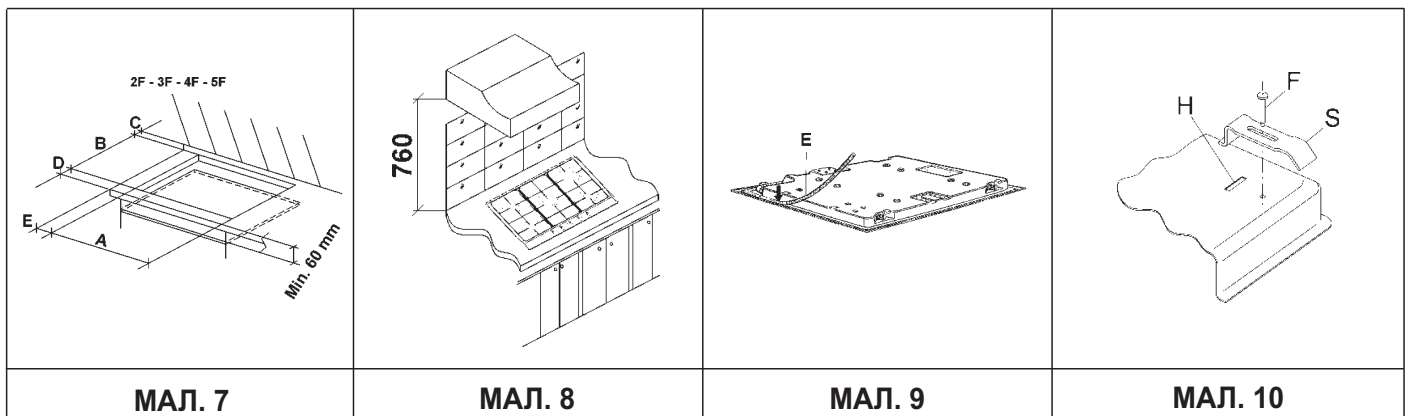
4) КРІПЛЕННЯ РОБОЧОЇ ПОВЕРХНІ

Робоча поверхня передбачає спеціальне кріплення з прокладкою, що запобігає будь-яку можливість протікання рідини у меблі. Щоб правильно пристосувати це опорядження, необхідно ретельно дотримуватись порядку, що наводиться нижче:

- Зняти з опорядження стрічку, що її утримує, при цьому слід залишити прозорий захисний шар на прокладці.
- Перевернути робочу поверхню та встановити правильно прокладку "E" (мал. 9) під край поверхні таким чином, щоб зовнішня частина прокладки була ідеально підігнана до зовнішнього кінця по периметру поверхні. Кінцівки стрічок повинні бути підігнаними і не стирчати.
- Намагатися, щоб прокладка була закріплена дуже щільно і рівномірно, для чого заправляти її, придавлюючи пальцями, зняти запобіжну паперову стрічку з прокладки, встановити плиту у підготовлений в меблях отвір.
- Закріпити плиту з допомогою скоби "S", виступаюча частина якої повинна встановитись в щілину "H", та закрутити гвинти "F" (мал. 10).
- Щоб уникнути (ненавмисного) дотику до гарячої поверхні плити під час роботи, необхідно встановити дерев'яну прокладку, що фіксується болтами, на мінімальну відстань 60 мм. Від верху (див. мал.7).

РОЗМІРИ ДЛЯ ВБУДУВАННЯ (в мм)

	A	B	C	D	E
4F (60)	553	473	67.5	59.5	100 мин.
5F (70)	553	473	67.5	59.5	175 мин.
5F (90)	833	475	62.5	62.5	73.5 мин.



УСТАНОВЛЕННЯ

ОБОВ'ЯЗКОВІ ПРАВИЛА ЩОДО УСТАНОВЛЕННЯ

Важливо звернути увагу спеціаліста, який буде виконувати установлення, що бокові стінки меблів не повинні перевищувати висоту робочої поверхні. Окрім того, задня стінка та можливе навколишнє оточення поверхні повинні витримати температурний перегрів 65 К.

Клей, що з'єднує пластикову пластину з меблями, має бути стійким до температури не менш ніж 150 °С для запобігання роз'єднання обшивки.

Установлення робочої поверхні слід виконувати відповідно до діючих правил.

Цей прилад не зв'язаний з будь-яким пристроєм евакуації продуктів горіння. Тому він має бути установлений згідно з вищенаведеними правилами. Особливу увагу потрібно звернути на використання зазначених нижче приладів, що забезпечують хорошу вентиляцію.

5) ВЕНТИЛЯЦІЯ ПРИМІЩЕННЯ

Для правильного функціонування робочої поверхні необхідно встановити її у приміщенні, яке б постійно вентильовалося.

Об'єм необхідного повітря, що вимагається правилами при звичайному горінні газу до вентиляції приміщення, не може бути менш ніж 20 куб.м. Природний потік повітря повинен постійно надходити прямим шляхом через вентиляційні отвори у стінах, що виходять назовні і мають мінімальний переріз 100 кв.см. (див. мал. 3).

Ці отвори слід виконати таким чином, щоб їх було неможливо закрити.

Дозволяється також користуватися штучною вентиляцією з приміщення, що знаходиться рядом, з суворим дотриманням діючих норм.

6) РОЗМІЩЕННЯ ТА ПРОВІТРЮВАННЯ

Робочі газові поверхні повинні завжди виводити продукти горіння за допомогою витяжки, пов'язаної з димоходом, або димової труби, що виходить назовні (мал. 4). Якщо такої можливості немає, допускається використання вентилятора, який розміщується біля вікна чи на стіні таким чином, щоб виходив назовні; ним потрібно користуватися водночас із приладом (мал. 5), при цьому слід дотримуватись правил стосовно вентиляції, передбачених діючими нормами.

7) ПІДКЛЮЧЕННЯ ГАЗУ

Перед тим, як підключити прилад, необхідно переконатися у тому, що дані, зазначені на розпізнавальній етикетці, яка розташована у нижній частині коробки, збігаються із тими, що існують у розподільній мережі.

Етикетка, що наводиться на останній сторінці цієї інструкції і така, що розташована у нижній частині коробки, визначають правила регулювання приладу, вид газу та робочий тиск.

Якщо газ розподіляється по газових трубах, слід підключати робочу поверхню до джерела подачі газу:

o До прямої металевої труби, кріплення до якої здійснюється за допомогою з'єднувальної муфти з різьбленням відповідно до норми EN 10226.

o До мідної труби, кріплення до якої здійснюється за допомогою з'єднувальної муфти з механічним ущільненням, або.

o до гнучкої труби із нержавіючої сталі на стаціонарній стіні, максимальна довжина якої не повинна перевищувати 2 метри з кріпленням ущільнення. Цю трубу слід встановлювати таким чином, щоб вона не торкалася рухливих частин меблів, в які вбудовується (наприклад, шухляди) та не проходила через кімнати, де мешкають люди.

Якщо газ споживається безпосередньо з балона, живлення плити здійснюється за допомогою регулятора тиску; прилад слід підключати:

o До мідної труби, кріплення до якої здійснюється за допомогою з'єднувальної муфти з механічним ущільненням або.

o До гнучких труб із нержавіючої сталі на стаціонарній стіні, максимальна довжина яких не повинна перевищувати 2 метри та з герметичним ущільненням. Цю трубу слід встановлювати таким чином, щоб вона не торкалася рухливих частин меблів, в які вбудовується (наприклад, шухляди) та не проходила через кімнати, де мешкають люди. До гнучкої труби рекомендується приєднати спеціальний адаптер, який можна придбати у торговельній мережі, щоб забезпечити з'єднання тримача гуми регулятора тиску, який змонтовано на балоні.

Для перевірки герметичності з'єднань використовуйте мильний розчин.

ПОПЕРЕДЖЕННЯ:

Слід пам'ятати, що газова муфта на подачі газу повинна мати циліндричне зовнішнє різьблення 1/2 дюйма відповідно до норми EN 10226.

Прилад відповідає вимогам Європейських Директив, що наводяться нижче:

- СЕЕ 90/396 + 93/68 стосовно безпеки споживання газу.

УСТАНОВЛЕННЯ

8) ЕЛЕКТРИЧНЕ ПІДКЛЮЧЕННЯ

Необхідно виконати електричне підключення відповідно до діючих правил та нормативних положень.

Перед підключенням пересвідчитись, що:

- навантаження Вашого обладнання та розеток відповідає максимальній потужності апарата (див. розпізнавальну етикетку внизу коробки).
- розетка або електрообладнання мають ефективно заземлення згідно з діючими нормативними положеннями. За недотримання цих правил Виробник ніякої відповідальності не несе.

Підключення до електромережі за допомогою розетки:

- Приєднати до шнура живлення "С" (якщо немає в комплекті) штепсельну вилку відповідно до навантаження, вказаного на етикетці (мал. 11).
- З'єднати проводи, як зображено на схемі мал.11, дотримуючись нижченаведеного:

Буква L (фаза) – провід коричневий;

Буква N (нуль) – провід голубий;

Заземлення  – провід зелено-жовтий.

- Шнур живлення повинен бути розміщений таким чином, щоб в жодному місці не перегрівався до температури 75 К.
- Для підключення не використовуйте адаптери, подовжувачі і таке інше, що може спричинити пошкодження електрообладнання внаслідок перегрівання.
- Після вбудовування розетка має знаходитися у легкодоступному місці.

Пряме підключення до електромережі:

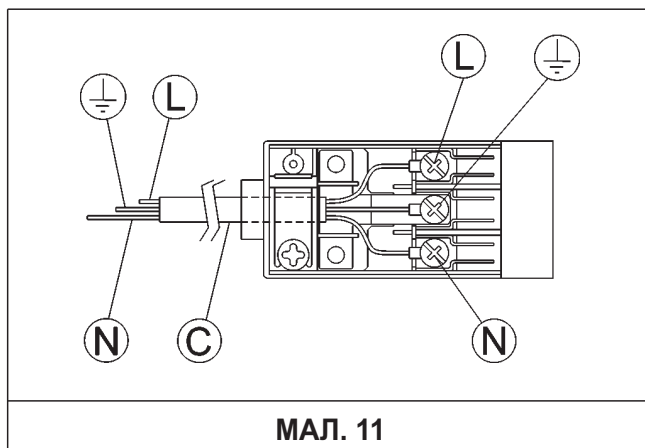
- Встановити між приладом та електромережею неполярний перемикач, розрахований на відповідне навантаження приладу, мінімальна відстань між контактами якого = 3мм.
- Пам'ятайте, що заземлювальний провід не повинен перемикатись перемикачем.
- Як альтернатива, електропідключення можна захистити за допомогою диференціального перемикача високої чутливості. Наполягаємо на підключенні заземлювального проводу зелено-жовтого кольору до ефективного заземлення.

ПОПЕРЕДЖЕННЯ:

Всі наші прилади були розроблені та зібрані згідно з європейськими нормами EN 60 335-1, EN 60 335-2-6 та EN 60 335-2-102 з урахуванням відповідних поправок.

Прилад також відповідає нормативним положенням Європейських Директив:

- СЕЕ 2004/108/СЕ стосовно електромагнітної сумісності.
- СЕЕ 2006/95 стосовно електричної безпеки.



УСТАНОВЛЕННЯ

9) УСТАНОВЛЕННЯ ПРИБАДІВ З ПІДКЛЮЧЕННЯМ ВІД БАТАРЕЙОК.

Після вилучення зовнішньої та внутрішньої упаковки плити та рухливих елементів, переконатися, що робоча поверхня є цілою. Якщо Ви маєте деякі сумніви, краще не користуватися приладом, а звернутись до кваліфікованого персоналу.

Не слід залишати у межах досягнення дітей елементи упаковки (картон, пакети, полістирол, цвяхи...), що є потенційним джерелом небезпеки.

Для установки приладу виконати в меблях отвір, розміри якого (в мм) вказані на мал.7. Переконатися, що критичні розміри між плитою, боковою, задньою та верхньою стінками, витримані (мал. 7 та 8).

Робоча поверхня класифікується відповідно до 3-го класу і на неї поширюються усі вимоги, передбачені діючими нормами, встановленими до подібних виробів.

10) КРІПЛЕННЯ РОБОЧОЇ ПОВЕРХНІ

Робоча поверхня передбачає спеціальне кріплення з прокладкою, що запобігає будь-яку можливість протікання рідини у меблі. Щоб правильно пристосувати це опорядження, необхідно ретельно дотримуватись порядку, що наводиться нижче:

- Зняти з опорядження стрічку, що її утримує, при цьому слід залишити прозорий захисний шар на прокладці;
- Перевернути робочу поверхню та встановити правильно прокладку "Е" (мал.9) під край поверхні таким чином, щоб зовнішня частина прокладки була ідеально підігнана до зовнішнього кінця по периметру поверхні. Кінцівки стрічок повинні бути підігнаними і не стирчати.
- Відкрутити кришечку підключення "Т" (мал.12) та встановити батарейку на 1,5 V (в комплекті немає) з полярністю "+" до внутрішньої частини. Закрутити кришечку.
- Намагатися, щоб прокладка була закріплена дуже щільно і рівномірно, для чого заправляти її, придавлюючи пальцями, зняти запобіжну паперову стрічку з прокладки, встановити плиту у підготовлений в меблях отвір.
- Закріпити плиту з допомогою скоби "S", виступаюча частина якої повинна бути встановлена в щілину "Н", та закрити гвинти "F" (див. мал. 10).
- Щоб уникнути (ненавмисного) дотику до гарячої поверхні плити під час роботи, необхідно встановити дерев'яну прокладку, що фіксується болтами, на мінімальну відстань 50 мм. Від верху (див. мал. 7).



РЕГУЛЮВАННЯ

Перед будь-якою операцією з регулювання вимкнути електроживлення. Після закінчення наладки або регулювання вірогідне опечатування повинно бути виконано спеціалістом.

Регулювати газову суміш для наших пальників не потрібно.

11) КРАНИ

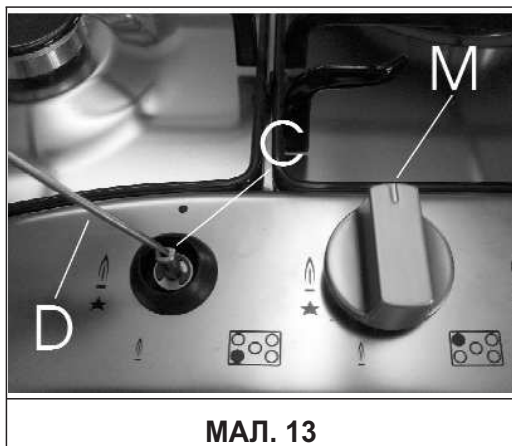
Регулювання позиції "мінімум":

- Запалити пальник та встановити ручку в позицію "мінімум" (маленьке полум'я, мал. 1).
- Зняти ручку "М" (мал. 13), що фіксується простим натисненням на стержень крана.

- За допомогою маленької викрутки "D" в отворі "С" (мал. 13) повертайте наліво або направо гвинт випуску до моменту, коли полум'я пальника дійсно буде відрегульовано на "мінімум".

Пересвідчитись, що при швидкому переході з позиції "максимум" на позицію "мінімум" полум'я не згасає.

Вищенаведене регулювання виконується тільки для пальників, що працюють на G20, тоді ж як у випадку G30 гвинт повинен бути заблокований до кінця у напрямку за годинниковою стрілкою.



МАЛ. 13

ВИДОЗМІНЕННЯ

12) ЗАМІНА ФОРСУНОК

Пальники розраховані на роботу з різним газом, для чого монтують відповідні форсунки. Для цього необхідно зняти головки пальників та з допомогою прямого ключа "В" відкрити форсунку "А" (мал. 14) та замінити її на іншу, відповідно до газу, який використовується.

Радимо міцно зафіксувати форсунку.

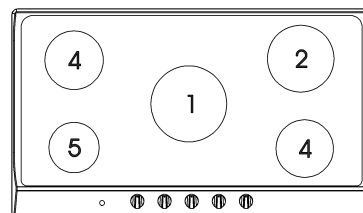
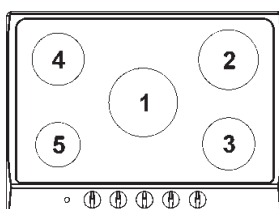
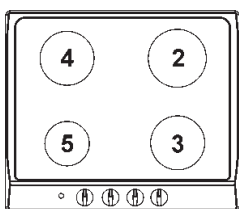
Після проведення вищезазначеної заміни спеціаліст повинен відрегулювати пальники, як описано в параграфі 11, виконати опечатування місць регулювання

або наладки та наклеїти на прилад, замість існуючої, відповідну етикетку з даними нового регулювання.

Ця етикетка може бути в комплекті разом з форсунками або ж ці компоненти можна придбати в авторизованих сервісних центрах.

Для зручності спеціалістів та оптимального вирішення заміни приводимо нижче таблицю витрат, теплової продуктивності пальників, діаметрів форсунок та робочого тиску для різного газу.

РОЗМІЩЕННЯ ПАЛЬНИКІВ



ТАБЛИЦЯ

ПАЛЬНИКИ		ТИП ГАЗУ	РОБОЧИЙ ТИСК mbar	СПОЖИВАННЯ (МІН.)		ДІАМЕТР ФОРСУНКИ 1/100 mm	СПОЖИВАННЯ (W)	
№	НАЗВАННЯ			г/г	л/г		Min.	Max.
1	Потрійна корона	G30 - бутан	30	225	295	85	1400	3100
		G20 - природний	13	297		128 Y	1400	2800
		G20 - природний	20			121 Y	1400	3100
2	Швидкий	G30 - бутан	30	196	267	80	800	2700
		G20 - природний	13	286		126 Y	800	2700
		G20 - природний	20			117 S	800	2800
3	Напівшвидкий	G30 - бутан	30	124	162	65	500	1700
		G20 - природний	13	180		102 Y	500	1700
		G20 - природний	20			97 Z	500	1700
4	Напівшвидкий	G30 - бутан	30	124	162	65	500	1700
		G20 - природний	13	180		102 Y	500	1700
		G20 - природний	20			97 Z	500	1700
5	Середній	G30 - бутан	30	73	95	50	400	1000
		G20 - природний	13	106		85 X	400	1000
		G20 - природний	20			72 X	400	1000

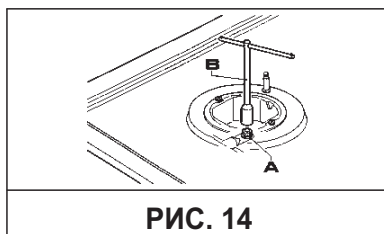


РИС. 14

ТЕКУЩЕЕ ОБСЛУЖИВАНИЕ

Перед будь-якою операцією з догляду необхідно відключити прилад з електро-та газової мережі.

13) ЗАМІНА КОМПОНЕНТІВ

Для заміни компонентів, що знаходяться усередині приладу, слід зняти решітки та корпуси пальників з верхньої частини поверхні, для чого відпустити гвинти "V", що фіксують пальники (мал. 15), та ручки управління, що кріпляться простим натисненням, і таким чином, зняти верхню частину плити.

Після виконання вищезазначеного, можна замінити пальники (мал. 16), крани (мал. 17) та електрокомпоненти (мал. 18).

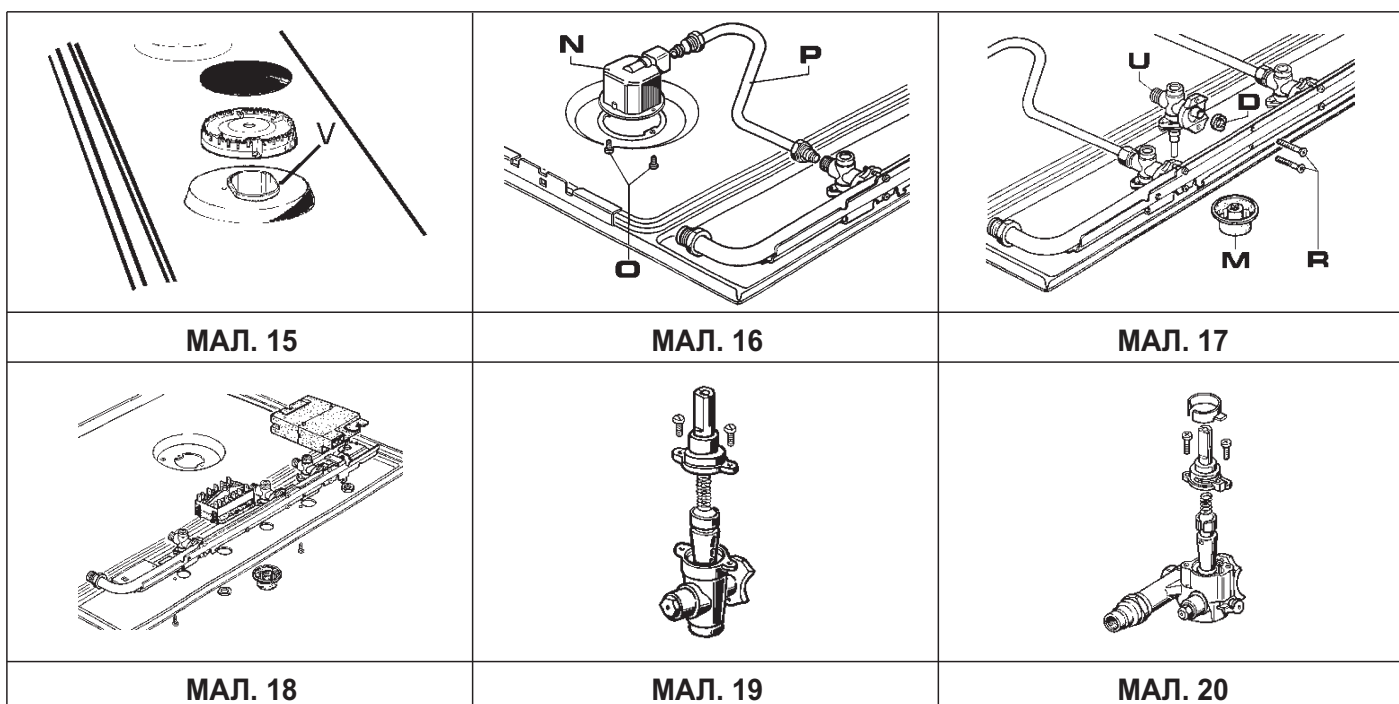
Кожного разу при заміні крана радимо також замінити і прокладку "D" з метою забезпечення якісної герметичності між корпусом та рампою плити.

Змащування кранів (мал. 19 - 20)

Якщо хід кранів утрудняється, стає важким, не чекайте іншого разу та змастіть їх, виконавши наступні дії:

- Зняти корпус кранів.
- Прочистити конус та його паз розчинником.
- Змастити злегка конус відповідним мастилом.
- Встановити конус, зробити декілька обертів, знову зняти конус, зібрати надлишки мастила та пересвідчитись, що проходи для газу не засмічені.
- Встановити всі компоненти в порядку, **протиальному розбиранню.**

Герметичність з'єднань можна перевірити з допомогою мильного розчину, та ні в якому разі - полум'ям.



ДОГЛЯД

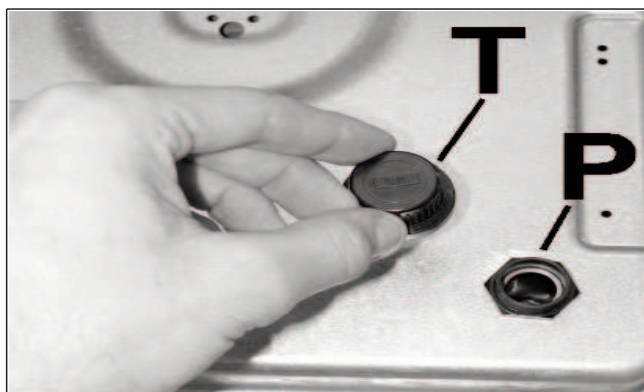
14) ЗАМІНА БАТАРЕЙКИ

Для заміни батарейки (мал. 21) слід виконати наступне:

- Зняти кришечку «Т» та дістати батарейку;
- Вставити нову батарейку на 1,5V з полярністю «+» до внутрішньої частини;
- Закрутити кришечку «Т»;
- Встановити всі рухомі компоненти.

Попередження:

Батарейки містять матеріали шкідливі для середовища, тому після використання слід здати їх до спеціальних пунктів.



МАЛ. 21

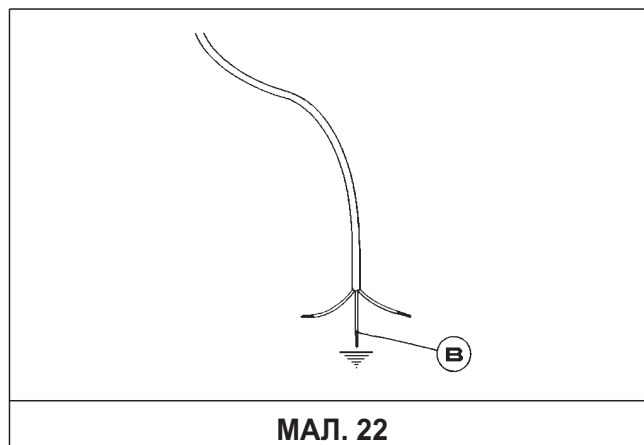
ДОГЛЯД

ТИП ТА ПЕРЕРІЗ ШНУРІВ ЖИВЛЕННЯ

ТИП РОБОЧОЇ ПОВЕРХНІ	ТИП ПРОВОДУ	ОДНОФАЗНЕ ЖИВЛЕННЯ
Газова	H05 RR-F	Переріз 3 x 0.75 мм ²

Увага!

У випадку заміни шнура живлення заземлювальний провід повинен бути довшим за фазовий (мал. 22), і також слід дотримуватись положень параграфа № 8.



ТЕХНІЧНІ ДАНІ НА РОЗПІЗНАВАЛЬНІЙ ЕТИКЕТЦІ

4 ПАЛЬНИКА (60)

КАТЕГОРІЯ = II2H3

G30 – бутан = 30 mbar
G20 – природний = 13 mbar
G20 – природний = 20 mbar

ΣQ_n Ном.тепл.потужності газу = 7.1 kW
 ΣQ_n L.P.G. = 516 g/h

НАПРУГА = 220 – 230 V ~
ЧАСТОТА = 50 Hz

5 КОНФОРОК (70)

КАТЕГОРІЯ = II2H3

G30 – бутан = 30 mbar
G20 – природний = 13 mbar
G20 – природний = 20 mbar

ΣQ_n Ном.тепл.потужності газу = 9.9 kW
 ΣQ_n L.P.G. = 742 g/h

НАПРУГА = 220 – 230 V ~
ЧАСТОТА = 50 Hz

5 КОНФОРОК (90)

КАТЕГОРІЯ = II2H3

G30 – бутан = 30 mbar
G20 – природний = 13 mbar
G20 – природний = 20 mbar

ΣQ_n Ном.тепл.потужності газу = 9.9 kW
 ΣQ_n L.P.G. = 742 g/h

НАПРУГА = 220 – 230 V ~
ЧАСТОТА = 50 Hz

4 КОНФОРОК (60) 3 БАТАРЕЙКОЮ

КАТЕГОРІЯ = II2H3

G30 – бутан = 30 mbar
G20 – природний = 13 mbar
G20 – природний = 20 mbar

ΣQ_n Ном.тепл.потужності газу = 7.1 kW
 ΣQ_n L.P.G. = 516 g/h

Батарейка = 1.5 V DC

5 КОНФОРОК (70) 3 БАТАРЕЙКОЮ

КАТЕГОРІЯ = II2H3

G30 – бутан = 30 mbar
G20 – природний = 13 mbar
G20 – природний = 20 mbar

ΣQ_n Ном.тепл.потужності газу = 9.9 kW
 ΣQ_n L.P.G. = 742 g/h

Батарейка = 1.5 V DC

5 КОНФОРОК (90) 3 БАТАРЕЙКОЮ

КАТЕГОРІЯ = II2H3

G30 – бутан = 30 mbar
G20 – природний = 13 mbar
G20 – природний = 20 mbar

ΣQ_n Ном.тепл.потужності газу = 9.9 kW
 ΣQ_n L.P.G. = 742 g/h

Батарейка = 1.5 V DC

ТЕХНІЧНІ ДАНІ РЕГУЛЮВАННЯ ГАЗУ

ТЕХНІЧНІ ДАНІ РЕГУЛЮВАННЯ ГАЗУ

Наша продукція, перед тим, як залишити фабрику, була відлагоджена та випробувана кваліфікованим та досвідченим персоналом з метою забезпечення найкращих результатів роботи.

Оригінальні запчастини та аксесуари можна замовити та придбати тільки в наших сервісних центрах та уповноважених магазинах.

Кожний ремонт або полагодження та регулювання повинні бути виконані кваліфікованим персоналом та з максимальною уважністю.

Виходячи з вищезазначеного, радимо завжди звертатись до Вашого продавця або ж до нашого сервіс-центру, зазначивши марку, модель, заводський номер та неполадку Вашої плити. Всі ці відповідні дані знаходяться на розпізнавальній етикетці в нижній частині приладу та на упаковці.

Подібна інформація допоможе представнику сервіс-центру підібрати необхідні запчастини і гарантує своєчасне та ефективне обслуговування.

Радимо внести ці дані, щоб завжди мати їх під рукою.

МАРКА:

МОДЕЛЬ:

ЗАВОДСЬКИЙ НОМЕР:

