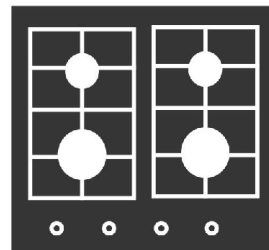


BEDIENUNGSANWEISUNG

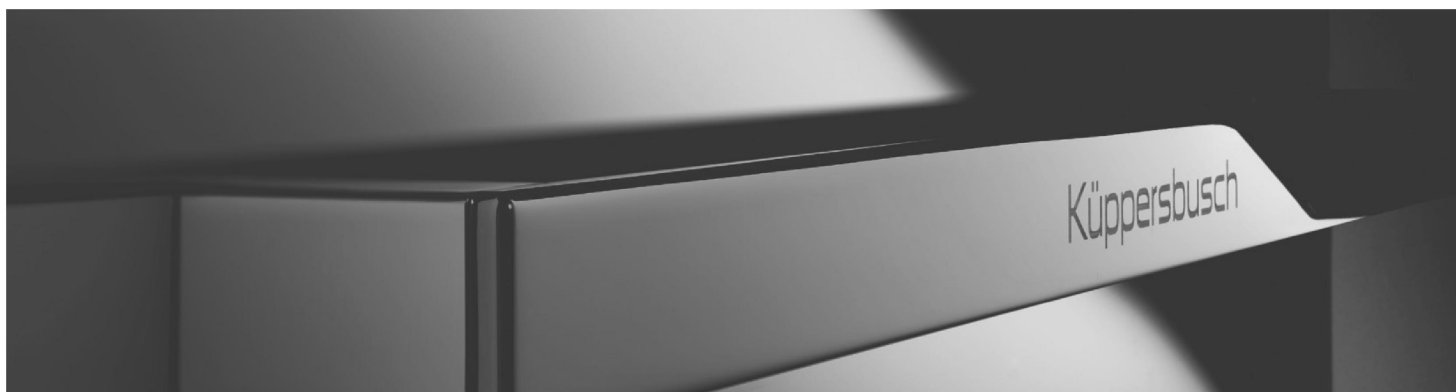
mit Montageanweisungen

INSTRUCTIONS FOR USE

and installation



GWS3811.0ED
GKS3820.0ED
GKS9851.0ED
GMS7651.0E
GMS9651.0E



Lesen sie unbedingt die Gebrauchsanleitung und den Montageplan vor Aufstellung, Installation sowie Inbetriebnahme.

Please read the users and installation instructions carefully before installation of the appliance and before starting to use it.

Service und Kundendienst

Telefon: 0209 - 401 631

Email: kundendienst@kueppersbusch.de

Küppersbusch

FÜR KÜCHEN MIT STIL

WAARSCHUWING: Het apparaat en de toegankelijke onderdelen ervan worden heet tijdens gebruik.

Zorg ervoor dat u de verwarmingselementen niet aanraakt. Kinderen jonger dan 8 jaar moeten uit de buurt worden gehouden, tenzij ze voortdurend onder toezicht staan.

Dit apparaat kan worden gebruikt door kinderen vanaf 8 jaar en ouder en personen met verminderde fysieke, zintuiglijke of mentale vermogens of gebrek aan ervaring en kennis, mits zij onder toezicht staan of instructies hebben gekregen over hoe zij het apparaat op een veilige manier kunnen gebruiken en de risico's van het gebruik begrijpen.

Kinderen mogen niet spelen met het apparaat.

Schoonmaken en onderhoud mag niet door kinderen zonder toezicht worden uitgevoerd.

Geachte klant,

U hebt een van onze producten gekocht en hiervoor danken wij u oprecht.

Wij zijn ervan overtuigd dat dit nieuwe toestel, modern, functioneel en praktisch, en gemaakt met materialen van de hoogste kwaliteit, uitstekend aan al uw eisen zal voldoen. Het gebruik van dit nieuwe toestel is eenvoudig, maar om de beste resultaten te behalen is het belangrijk dit boekje aandachtig te lezen voor u het voor de eerste keer gebruikt.

Deze aanwijzingen zijn uitsluitend geldig voor de bestemmingslanden waarvan de identificatiesymbolen zijn afgedrukt op het instructieboekje en op het etiket van het toestel. De fabrikant kan niet aansprakelijk worden gesteld voor eventuele schade aan zaken of personen, die voortvloeit uit een niet correcte installatie of een verkeerd gebruik van het toestel.

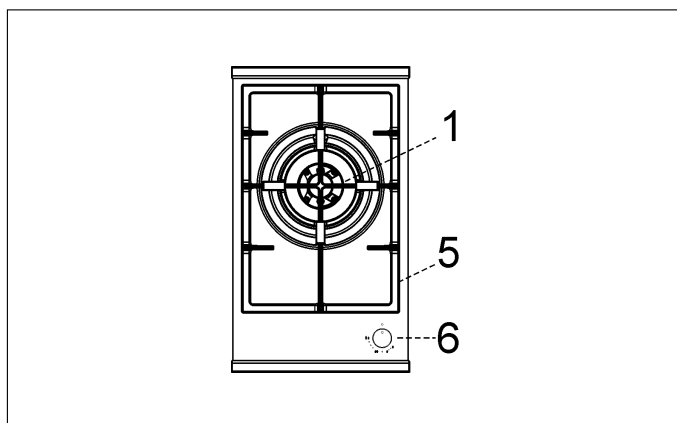
De fabrikant is niet aansprakelijk voor mogelijke onnauwkeurigheden, te wijten aan drukfouten of verschrijvingen, in dit boekje. Ook het uitzicht van de afgedrukte afbeeldingen is louter indicatief. Wij houden ons het recht voor aan onze producten wijzigingen die wij noodzakelijk of nuttig achten, ook in het belang van de klant, aan te brengen, zonder dat dit de essentiële functionaliteits- en veiligheidskenmerken aantast. ***De kookplaat is bedoeld voor de bereiding van gerechten in huiselijke kring. Ze mag niet voor andere doeleinden gebruikt worden en mag alleen onder toezicht gebruikt worden.***



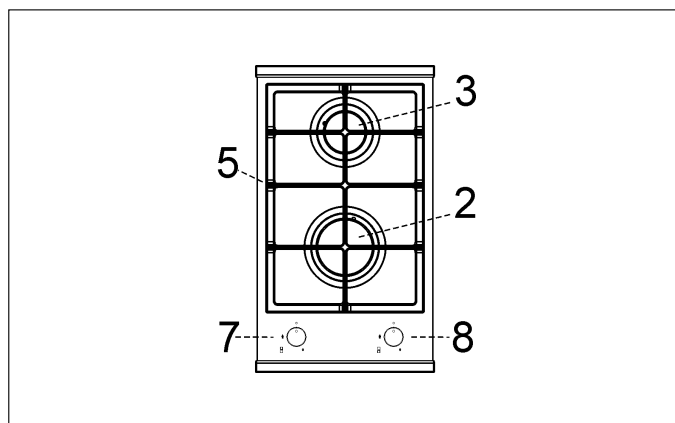
BESCHRIJVING KOOKPLATEN

TYPE: PCK 306090

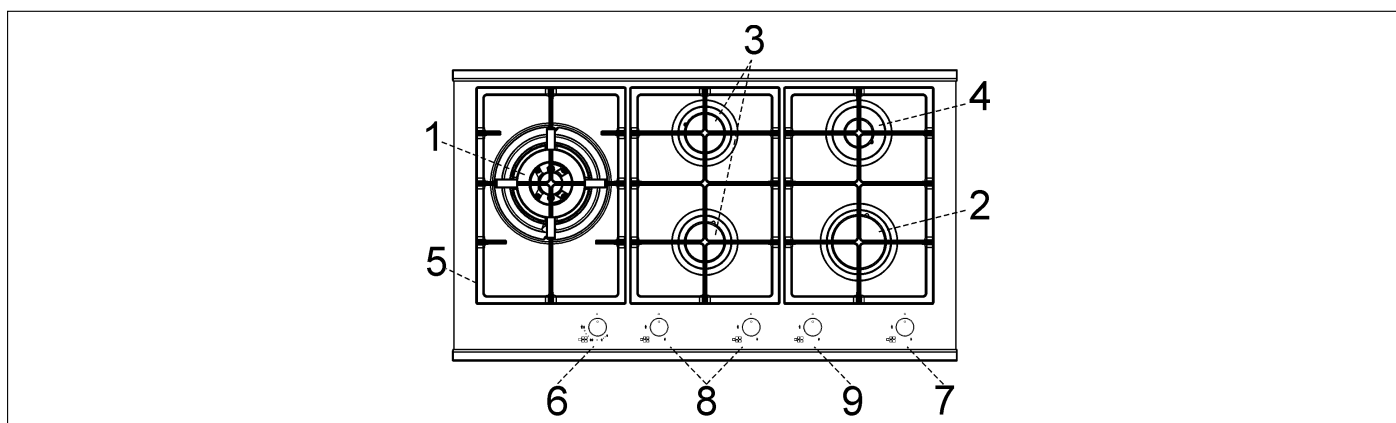
GWS3811.0ED



GKS3820.0ED



GKS9851.0ED



- | | |
|--------------------------------|------------|
| 1 DUAL brander | van 6000 W |
| 2 Snelbrander | van 3000 W |
| 3 Halfsnelle brander | van 1750 W |
| 4 Hulpbrander | van 1000 W |
| 5 Rooster | |
| 6 Bedieningsknop brander nr. 1 | |
| 7 Bedieningsknop brander nr. 2 | |
| 8 Bedieningsknop brander nr. 3 | |
| 9 Bedieningsknop brander nr. 4 | |

OPGELET: dit toestel werd ontworpen voor huishoudelijk gebruik.

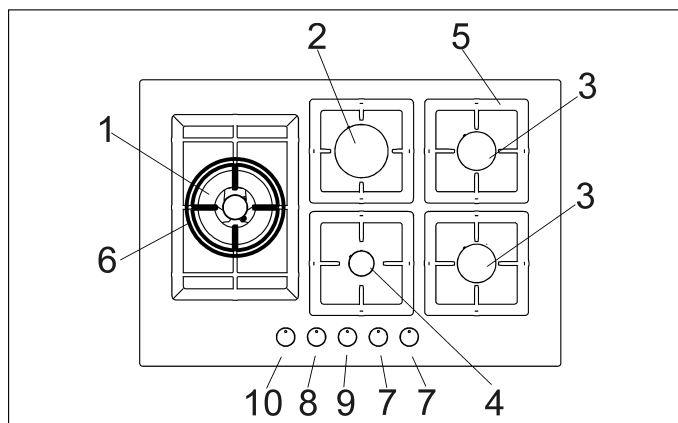
BE

NL

BESCHRIJVING KOOKPLATEN

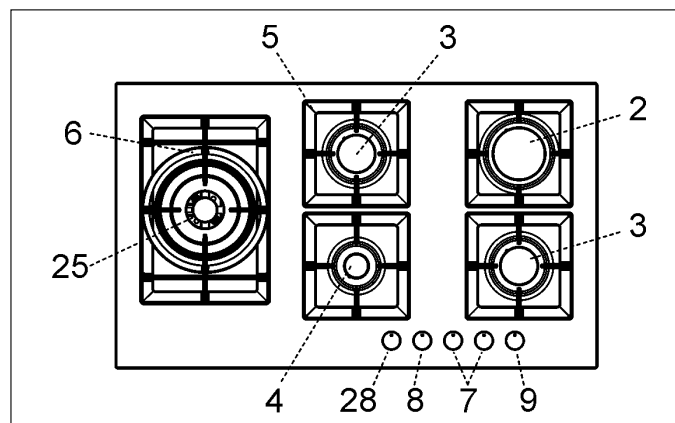
TYPE: PCZJ 6075

GMS7651.0E



TYPE: PCZJ 90

GMS9651.0E



1 Dubbele krans brander

2 Snelbrander

3 Halfsnelle brander

4 Hulpbrander

5 Rooster

6 Wok Rooster (**alleen op de dubbele kroon brander en DUAL**)

7 Bedieningsknop brander nr. 3

8 Bedieningsknop brander nr. 4

9 Bedieningsknop brander nr. 2

10 Bedieningsknop brander nr. 1

25 **DUAL** brander

28 Bedieningsknop brander nr. 25

van 4000 W

van 3000 W

van 1750 W

van 1000 W

van 4750 ÷ 5000 W

OPGELET: dit toestel werd ontworpen voor huishoudelijk gebruik.



GEBRUIK

1) TRADITIONELE BRANDERS

Op het frontpaneel staat boven iedere bedieningsknop een schema gezeefdrukt waarin is aangegeven welke brander de knop bedient. Nadat u de kraan van de gasleiding of -fles hebt geopend, steekt u de branders aan zoals hieronder beschreven:

- manuele ontsteking

De bedieningsknop voor de te gebruiken brander indrukken en tegen de klok in draaien tot de stand Maximum (grote vlam afb. 1) en een aangestoken lucifer tegen de brander houden.

- Automatische elektrische ontsteking

De bedieningsknop voor de te gebruiken brander indrukken en tegen de klok in draaien tot de stand Maximum (grote vlam afb. 1) en vervolgens de helemaal indrukken.

- Ontsteking branders voorzien van veiligheidsthermokoppel

Voor de branders voorzien van veiligheidsthermokoppel dient u de bedieningsknop voor de betreffende brander tegen de klok in te draaien tot de stand Maximum (grote vlam afb. 1) tot u een kleine weerstand voelt. Vervolgens drukt u de bedieningsknop in en herhaalt u de hierboven aangegeven handelingen. Na de ontsteking dient u de knop circa 10 seconden ingedrukt te houden.

In geval de vlammen van de brander toevallig uitgaan moet men de bedieningsknop van de brander dichtdraaien en moet men tenminste 1 minuut wachten vooraleer deze opnieuw aan te steken.

Hoe de branders te gebruiken

Om een maximaal rendement te behalen met een minimum aan gasverbruik is het nuttig het onderstaande in gedachte te houden:

- gebruik voor elke brander geschikte kookpannen (zie onderstaande tabel en afb. 2).
- Zet de bedieningsknop op de stand Minimum (kleine vlam afb. 1), wanneer het kookpunt bereikt is.
- Gebruik altijd kookpannen met een deksel.

1/A) DUAL BRANDER

regeling van de interne kroon, onafhankelijk van de externe (men heeft een dubbele brander die bediend wordt door een enkele knop), grote gebruiksflexibiliteit want men heeft de keuze om ofwel enkel de interne vlam aan te steken ofwel de gehele brander (interne en externe vlam tegelijkertijd).

AANSTEKEN EN WERKING VAN DE "DUAL" BRANDER

De pot/pan op de brander plaatsen vooraleer aan te steken.

De "DUAL" brander, die bediend wordt door een

enkele knop kan op twee verschillende wijzen functioneren.

A) - Totale werking van de brander: vertrekkend van de gesloten positie ● moet men de knop indrukken en deze tegelijkertijd tegen de wijzers van de klok indraaien totdat de wijzer overeenkomt met de stand van maximale toevoer zodat maximale capaciteit wordt bekomen van beide vlammen.

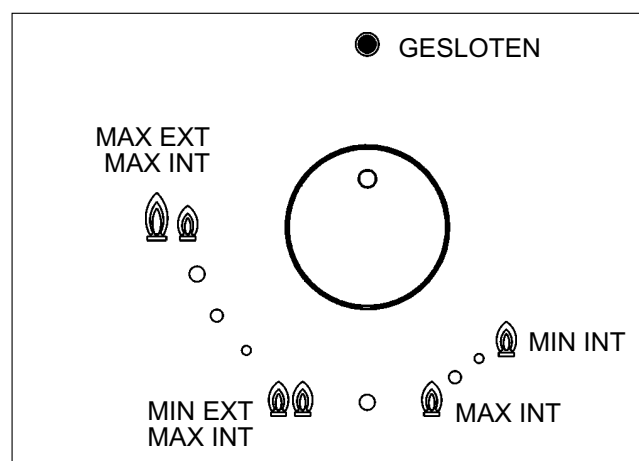
Bij aangestoken vlammen moet de knop ingedrukt worden gehouden gedurende enkele seconden, totdat het toestel de brander automatisch aangestoken houdt.

Het is nu mogelijk de intensiteit van de vlammen te regelen door, tegen de klok in, aan de knop te draaien (vanaf de positie van maximale capaciteit van de interne en externe vlammen) tot de maximale capaciteit van de interne vlam en minimale capaciteit van de externe vlam.

Om de brander uit te zetten aan de knop draaien, met de klok mee, totdat de wijzer overeenkomt met het symbool ● van sluiting.

B) - Werking enkel van de interne vlam: na de interne vlam te hebben aangestoken en op de maximale capaciteit te hebben gebracht en de externe vlam op de minimale capaciteit, de knop tegen de klok indraaien totdat een klik wordt bereikt, waarna de interne vlam de maximale capaciteit heeft bereikt terwijl de externe uitdooft.

Door verder tegen de klok in te draaien wordt de minimale capaciteit bereikt van de interne vlam.



Afzetten:

om de brander af te zetten aan de knop draaien, met de klok mee, totdat de wijzer overeenkomt met het symbool ● van sluiting.

Eens de "DUAL" brander in werking is op een van beide wijzen die hierboven zijn beschreven, is het mogelijk om over te gaan van de ene wijze naar de andere door eenvoudigweg de knop in te drukken en deze te draaien totdat de gewenste positie bereikt is.



GEBRUIK

| Branders | Vermogens (W) | Potten/pannen Ø cm |
|---------------|---------------|--------------------|
| DUAL totaal | 4750 ÷ 6000 | 22 ÷ 30 |
| DUAL centraal | 900 | 8 ÷ 16 |
| Dubbele krans | 4000 | 22 ÷ 26 |
| Snel | 3000 | 20 ÷ 22 |
| Halfsnel | 1750 | 16 ÷ 18 |
| Hulp | 1000 | 10 ÷ 14 |

WARNINGS:

- het aansteken van de branders met thermokoppelbeveiliging kan enkel gebeuren als de knop op de "Maximum" positie staat (grote vlam afb. 1).
- Als er geen elektriciteit is is het mogelijk om de branders aan te steken met lucifers.
- Tijdens het gebruik van de branders mag men het apparaat niet onbewaakt achterlaten en moet men erop letten dat geen kinderen in de nabijheid zijn. Men dient er in het bijzonder op te letten dat handvaten van potten/pannen correct geplaatst zijn en men dient extra aandacht te besteden aan voedsel dat olie en vet nodig heeft voor het koken omdat dit gemakkelijk ontvlambaar is.
- Geen spray gebruiken in de nabijheid van het apparaat als het in gebruik is.
- Als een barst wordt opgemerkt op het glasoppervlak moet men onmiddellijk het apparaat van het elektriciteitsnet uitschakelen.
- Het werkvlak niet gebruiken als steunvlak.
- Erop letten dat geen potten of pannen op de brander worden geplaatst met een onstabiele of vervormde bodem, teneinde ongelukken te vermijden door morsen of overlopen van vloeistof.
- Geen potten/pannen gebruiken die over de randen van het kookvlak uitsteken.

WAARSCHUWINGEN EN ADVIES VOOR DE GEBRUIKER:

het gebruik van een gaskooktoestel produceert warmte en vochtigheid in het vertrek waar het geïnstalleerd is. Het is daarom noodzakelijk een goede ventilatie van het lokaal te voorzien, door de natuurlijke ventilatie-openingen (afb. 3) vrij te houden en het mechanische ventilatieapparaat (afzuigkap of ventilator afb. 4 en afb. 5) in te schakelen.

- Een intensief en langdurig gebruik van het toestel kan extra ventilatie noodzakelijk maken, bij voorbeeld door het openen van een venster, of een efficiëntere ventilatie door het vermogen van de mechanische ventilatie, indien aanwezig, te verhogen.
- Probeer de technische eigenschappen van het product niet te wijzigen. Dit kan gevaarlijk zijn.
- Als u dit apparaat niet langer wilt gebruiken (of een oud model wilt vervangen), is het raadzaam het apparaat, voordat u het naar het afvalverwerkingsbedrijf brengt, onbruikbaar te maken in overeenstemming met de van kracht zijnde wetgeving met betrekking tot gezondheidsbescherming en milieuverontreiniging. De gevaarlijke onderdelen dienen onschadelijk te worden gemaakt, in het bijzonder voor kinderen, die met het ongebruikte apparaat zouden kunnen spelen.
- raak het apparaat niet aan met natte of vochtige handen of voeten.
- gebruik het apparaat nooit terwijl u blootsvoets bent.
- de fabrikant is niet aansprakelijk voor eventuele schade die voortkomt door oneigenlijk, foutief of onredelijk gebruik.
- tijdens en onmiddellijk na het gebruik worden sommige onderdelen van de kookplaat heel warm. Raak ze niet aan.
- controleer na het gebruik van de kookzones of de bedieningsknoppen opnieuw op de sluitingsstand staan en sluit de belangrijkste gas-aanvoerleiding en de tank klep.
- In geval van storing van de gaskranen te bellen met de klantenservice.

REINIGING

BELANGRIJK:

koppel het toestel altijd los van de gas- en elektriciteitsleidingen voordat u het schoonmaakt.

2) KOOKPLAAT

Het is heel belangrijk om na elk gebruik het oppervlak te reinigen terwijl het glas nog warm is.

Gebruik nooit schuursponsjes of producten.

Volgens de vuilheidsgraad raadt men het volgende aan:

- gebruik voor lichte vlekken een natte spons.
- Gebruik voor vloeistof dat overgelopen is van de potten en pannen azijn en citroen.

Van tijd tot tijd was de hete plaat, de geëmailleerde stalen pan-ondersteuning, de deksels "A - B - C" moet schoon zijn, en de branderkoppen "T" (zie afb. 7 - 8). Kaarsen ook "AC", en vlamsensoren "TC" (zie afb. 8) moeten worden gereinigd.

Veeg voorzichtig met een kleine nylon borstel zoals afgebeeld (zie afb. 6). En laat helemaal droog.

Niet wassen in de vaatwasser.

Zorg ervoor dat azijn, koffie, melk, zout water, citroen- of tomatensap nooit langdurig in contact blijven met de geëmailleerde oppervlakken.

WAARSCHUWINGEN:

volg de volgende instructies voordat u de onderdelen opnieuw monteert:

- **controleer of de openingen van de branderkoppen "T" (zie afb. 8) niet geblokkeerd worden door vreemde voorwerpen.**
- **Controleer of de geëmailleerde afdekking "A - B - C" (afb. 7 - 8) correct op de branderkop geplaatst is. Hij mag niet bewegen.**
- **De roosters zijn pan ondersteuning moet boven de juiste centrering pennen worden geplaatst, voor een perfecte stabiliteit.**
- **Forceer de kranen niet als ze moeilijk te openen of te sluiten zijn. Neem contact op met de servicedienst wanneer er herstellingen nodig zijn.**
- **Gebruik geen stoomstralen om de onderdelen schoon te maken.**

Opmerking: Het continu gebruik kan leiden, bij de branders hebben verschillende kleuren van de originele, door de hoge temperatuur.

VOORZICHTIG:

In geval van breuk van het glas van de kookplaat:

- **schakel alle branders en elektrische verwarmingselementen onmiddellijk uit en schakel de stroom naar het apparaat uit**
- **raak het oppervlak van het apparaat niet aan**
- **gebruik het apparaat niet.**

INSTALLATIE

TECHNISCHE MEDEDELINGEN BESTEMD VOOR DE INSTALLATEURS

De installatie, alle regelingen, de veranderingen en de onderhoudshandelingen die in dit deel worden opgesomd mogen uitsluitend door gekwalificeerd personeel worden uitgevoerd.

De apparatuur moet goed zijn geïnstalleerd, in overeenstemming met de geldende regels en volgens de instructies van de fabrikant.

Een foutieve installatie kan schade veroorzaken aan personen, dieren en zaken, waarvoor de constructeur niet aansprakelijk kan worden gesteld. De veiligheids en automatische regelvoorzieningen van de toestellen mogen tijdens de levensduur van de installatie uitsluitend door de constructeur of door de afdoend gekwalificeerde leverancier worden gewijzigd.

3) PLAATSING KOOKPLAAT

Na het wegnemen van de externe verpakking en de interne verpakkingen van de verschillende losse delen dient u zich ervan te vergewissen dat de kookplaat onbeschadigd is. In geval van twijfel het toestel niet gebruiken en zich wenden tot gekwalificeerd personeel.

De onderdelen van de verpakking (karton, zakjes, piepschuim, nagels...) moeten buiten het bereik van kinderen gehouden worden, aangezien zij een mogelijke bron van gevaar zijn.

Maak in het bovenvlak van het modulaire meubel een opening voor het inbouwen met de afmetingen, uitgedrukt in mm, aangegeven in afb. 9. Zorg er hierbij voor dat de kritische afstanden tussen de kookplaat, de zijwanden, de achterwand en de bovenwand (zie afb. 9 en 9/A) worden gerespecteerd.

Het toestel dient te worden geclassificeerd in klasse 3 en daarom zijn alle voorschriften van de normen voor dergelijke toestellen van toepassing.

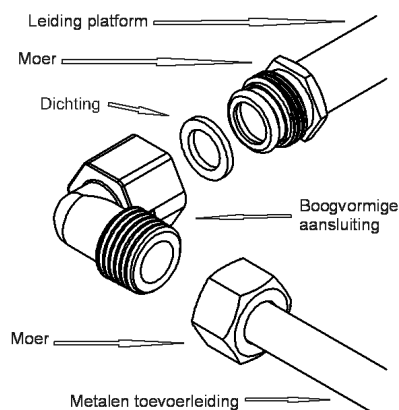
BELANGRIJK: voor een perfecte installatie, aanpassing of wijziging van de kookplaat aan het gebruik van andere gassen, is het noodzakelijk om een erkende installateur te gebruiken: niet-naleving van deze regel zorgt ervoor dat de vervalft de garantie.

4) BEVESTIGING VAN DE KOOKPLAAT

De kookplaat is uitgerust met een speciale afdichting om te vermijden dat er vloeistof in het meubel sijpelt. Om deze afdichting correct aan te brengen verzoeken wij u zich nauwkeurig te houden aan wat hieronder wordt opgegeven:

- verwijder alle losse delen van de plaat.
- Het rubbertje afsnijden in 4 delen van de nodige lengte zodanig dat deze op de 4 boorden van de glasplaat kunnen worden geplaatst.
- Leg de kookplaat ondersteboven en plaats de afdichting "E" (afb. 10) correct onder de rand van de kookplaat, op dusdanige manier dat de buitenrand van de afdichting perfect samenvalt met de buitenste rand van de kookplaat. De uiteinden van de strips dienen samen te vallen zonder elkaar te overlappen.
- Laat de afdichting op uniforme en zekere wijze aansluiten op de kookplaat, door hem met uw vingers aan te drukken, haal vervolgens de strip bescherm papier weg en plaats de kookplaat in het in het meubel gemaakte gat.
- **Voor GMS7651.0E-GMS9651.0E:** Zet het vast met de voorziene beugels "S". Zorg ervoor dat u het uitstekende deel in de gleuf "H" steekt, die is uitgehaald op de bodem, en zet de schroeven "F" aan tot de beugel "S" zich vastzet op de top (zie afb. 10).
- **Voor GWS3811.0ED - GKS9851.0ED - GKS3820.0ED:** De kookplaat in de gemaakte opening van het meubel plaatsen met behulp van de speciale schroeven "F" van de bevestigingsbeugels "G" (zie afb. 11/B).
- Sinds de behuizing van de kookplaat oververhit door een langdurig gebruik, is het noodzakelijk om een scheidingsvlak hout geblokkeerd door schroeven, die onder de vloer moet worden geplaatst op een afstand van 70 mm vanaf de bovenkant invoegen zoals getoond (afb. 9).

ACHTUNG: Nicht das Glas, sondern den Boden des Kochfeldes direkt auf das Möbelstück legen.



INSTALLATIE

BELANGRIJKE INSTALLATIEVOORSCHRIFTEN

Wij wijzen de installateur erop dat de eventuele zijwanden niet hoger mogen zijn dan de kookplaat. Bovendien moeten de achterwand en de oppervlakken die aan de kookplaat grenzen of er omheen staan, bestand zijn tegen een temperatuur van 90 °C.

De lijm waarmee het plastic laminaat aan het meubel is bevestigd moet bestand zijn tegen temperaturen van minstens 150 °C om te vermijden dat de bekleding los komt.

De installatie van het toestel moet conform de voorschriften van de normen zijn. Dit toestel is niet aangesloten op een apparaat voor de verwijdering van de verbrandingsproducten. Het dient daarom te worden aangesloten in overeenstemming met de eerder genoemde installatieregels. U dient bijzondere aandacht te besteden aan de hieronder vermelde bepalingen die van toepassing zijn voor ventilatie en verluchting.

5) VENTILATIE VERTREKKEN

Het is noodzakelijk dat het lokaal waar het toestel wordt geïnstalleerd voortdurend geventileerd is om een goede werking ervan te garanderen. De benodigde hoeveelheid lucht is de hoeveelheid die nodig is voor de juiste verbranding van het gas en voor de ventilatie van het vertrek, met een volume van minstens 20 m³. De natuurlijke luchttoevoer rechtstreeks te geschieden door permanente openingen in de wanden van het vertrek naar buiten, met een minimum doorsnede van 100 cm² (zie afb. 3). Deze openingen moet zodanig worden uitgevoerd dat ze niet kunnen worden verstopt.

Ook indirecte ventilatie is toegelaten, door middel van het opname van de lucht uit ruimte die aan het te ventileren vertrek grenzen, op voorwaarde dat de voorschriften van de normen strikt worden opgevolgd.

6) PLAATS EN ONTLUCHTING

De gaskooktoestellen moeten altijd de verbrandingsproducten afvoeren door wasemkappen die zijn aangesloten op schoorstenen, rookpijpen of rechtstreeks naar buiten (zie afb. 4). Indien het niet mogelijk is een wasemkap te gebruiken is ook het gebruik van een ventilator toegestaan, die geïnstalleerd is in een venster of een wand naar buiten, en die tegelijkertijd met het toestel ingeschakeld moet worden (zie afb. 5), op voorwaarde dat de bepalingen betreffende de ventilatie die zijn opgesomd in de normen strikt worden nageleefd.

7) GASAANSLUITING

Voor u het toestel aansluit dient u er zich van te vergewissen dat de gegevens op het etiket op het onderste deel van de behuizing compatibel zijn met het gasdistributienet.

Het etiket van dit boekje en het etiket op het onderste deel van de behuizing geven de voorwaarden aan voor de instelling van het toestel: gastype en werkdruk.

Wanneer het gas wordt verdeeld door leidingen, moet het toestel aangesloten worden op de gasaanvoerinstallatie en afdichtingen volgens de norm NBN D 51-003:

- ofwel met een starre metalen buis uit staal, waarvan de koppelingen moeten worden uitgevoerd door middel van verbindingstukken met schroefdraad overeenkomstig norm EN 10226.
- Ofwel met buizen in koper, waarvan de koppelingen moeten worden uitgevoerd door middel van verbindingstukken met mechanische.
- Ofwel met een buigzame buis van roestvrij staal met naadloze wand, met een lengte van maximum 2 meter en afdichtingen volgens de norm. Deze buis moet zodanig geïnstalleerd worden dat hij niet in contact kan komen met bewegende delen van de inbouwmodule (bij voorbeeld laden) en mag niet door ruimtes lopen die kunnen worden gevuld.

Wanneer het gas rechtstreeks door een fles wordt geleverd, moet het toestel, gevoed door een drukregelaar, worden aangesloten:

- ofwel met buizen in koper, waarvan de koppelingen moeten worden uitgevoerd door middel van verbindingstukken met mechanische.
- Ofwel met een soepele buis van roestvrij staal met naadloze wand, met een lengte van maximum 2 meter en afdichtingen volgens norm UNI 9264. Deze buis moet zodanig geïnstalleerd worden dat hij niet in contact kan komen met bewegende delen van de inbouwmodule (bij voorbeeld laden) en mag niet door ruimtes lopen die kunnen worden gevuld. Wij raden aan op de soepele buis het speciale, in de handel gemakkelijk te verkrijgen verloopstuk aan te brengen, om de verbinding met de pakkinghouder van de drukregelaar die op de fles is gemonteerd te vereenvoudigen.
- Ofwel met rubberen slang conform de normen, niet korter dan 400 mm en niet langer dan 1500 mm, hecht bevestigd aan de rubberdrager door middel van veiligheidsbandjes volgens de normen.

Als de aansluiting afgewerkt is, moet u de perfecte dichting controleren en daarbij gebruik maken van een zeepoplossing en nooit van een vlam.

WAARSCHUWING:

- *het verbindingstuk voor de gastoevoer naar het apparaat heeft een interne ronde bedrading van 1/2", mannelijk, overeenkomstig normen EN 10226.*

- *Het apparaat is conform de voorschriften van de hieronder genoemde Europese Richtlijnen:*

EG 2009/142 betreffende de Gasveiligheid.



INSTALLATION

8) ELEKTRISCHE AANSLUITING

BELANGRIJK:

de installatie dient uitgevoerd te worden volgens de instructies van de fabrikant. Een foutieve installatie kan letsels en schade veroorzaken aan personen, dieren of voorwerpen. De fabrikant kan hiervoor niet aansprakelijk gesteld worden.

De elektrische aansluiting dient te worden uitgevoerd conform de normen en de bepalingen van de geldende wetgeving.

Alvorens u overgaat tot aansluiting moet u het volgende controleren:


- de spanning overeenkomt met de waarde op het etiket met eigenschappen en dat de diameter van de kabels van de elektrische installatie de belasting, die ook op het etiket is vermeld, kan verdragen.
- De capaciteit van de elektrische installatie en van de stopcontacten geschikt is voor het maximum vermogen van het toestel (zie het etiket op het onderste deel van de behuizing).
- Het stopcontact of de installatie is uitgerust met een afdoende aarding volgens de normen en de bepalingen van de actueel geldende wetgeving. Wij wijzen elke verantwoordelijkheid af voor het niet naleven van deze bepalingen.

Wanneer de aansluiting op het elektriciteitsnet wordt uitgevoerd door middel van een stopcontact:

- monteer op de voedingskabel "C", indien niet voorzien, (zie afb. 11) een genormaliseerde stekker die geschikt is voor de belasting die vermeld staat op het etiket. Sluit de draden aan volgens het schema van afb. 11 en let op de hieronder gegeven overeenkomsten:

letter L (fase) = bruine draad;

letter N (neutraal) = blauwe draad;

symbool aarde  = groen-gele draad.

- De voedingskabel moet zodanig geplaatst worden dat hij op geen enkel punt een temperatuur van 90 °C bereikt.
- Gebruik voor de aansluiting geen reducties, verloopstukken of aftakstekkers, aangezien zij

slechte contacten kunnen veroorzaken met als gevolg gevaarlijke oververhitting.

- De output moet toegankelijk zijn na de geïntegreerde functie.

Wanneer de aansluiting rechtstreeks op het net wordt uitgevoerd:

- plaats tussen het toestel en het net een meerpolige schakelaar, afgestemd op de belasting van het toestel, met een opening tussen de contacten van minstens 3 mm.
- Denk eraan dat de aardkabel niet onderbroken mag worden door de schakelaar.
- Kan de elektrische aansluiting ook worden beschermd met een differentiaalschakelaar met hoge gevoeligheid.

Wij raden u sterk aan de groen-geel gekleurde aarddraad vast te maken aan een efficiënte aardinstallatie.

Vooraleer elke onderhoudshandeling uit te voeren op het elektrische gedeelte van het apparaat, moet het losgekoppeld worden van het elektriciteitsnet.

Als de installatie wijzigingen vereist aan de elektrische installatie van de woning of als de stekker van het apparaat incompatibel is met het stopcontact, vraag dan aan gekwalificeerd personeel om deze wijzigingen en/of vervanging uit te voeren. Deze laatste dient, in het bijzonder, ook te controleren of de diameter van de kabels van het stopcontact geschikt zijn voor het geabsorbeerd vermogen van het apparaat.

WAARSCHUWINGEN:

al onze producten zijn conform de Europese Normen en betreffende wijzigingen daarop.

Het product is dus conform de eisen van de geldende Europese Richtlijnen met betrekking tot:

- **elektromagnetische compatibiliteit (EMC);**
- **elektrische veiligheid (LVD);**
- **beperking van het gebruik van bepaalde gevaarlijke stoffen (RoHS);**
- **EcoDesign (ERP).**

BE

NL

REGELINGEN

Voor u welke regeling dan ook gaat uitvoeren, dient u de stroom van het toestel uit te schakelen.

Aan het eind van de regelingen of voorafgaande regelingen moeten de eventuele verzegelingen door de technicus worden hersteld.

De regeling van de primaire lucht is op onze branders niet noodzakelijk.

9) KRANEN

Regeling van het "Minimum":

- verwijder de bedieningsknop "M" (afb. 12 en 12/A) die aan de kraan bevestigd is door er een lichte druk op uit te oefenen. De by-pass voor de regeling van de minimumtoevoer kan zich naast de kraan (afb. 12) of in het staafje bevinden. De regeling wordt mogelijk gemaakt door een kleine schroevendraaier "D" naast de kraan (afb. 12) of in de opening "C" in het staafje van de kraan (afb. 12/A) te plaatsen.

Draai de by-pass rechtsom of linksom, en stel de vlam in op de kleinste positie. Wij raden u aan niet te overdrijven met het "Minimum": de kleine vlam moet continu en stabiel branden.

Controleren of bij een snelle overgang van de "Maximum" positie naar de "Minimum" positie de vlam niet uitdooft.

Monteer de verschillende onderdelen opnieuw.

Bovengenoemde regeling mag uitsluitend worden uitgevoerd met branders die werken op G20 of G25, terwijl met branders die werken op G30 of G31 de schroef helemaal moet worden vastgedraaid (draaien in wijzerzin).

De hierboven beschreven handelingen kunnen gemakkelijk uitgevoerd worden om het even hoe de kookplaat geplaatst of vastgemaakt is aan het meubel.

WAARSCHUWING:

Om de minimum "DUAL" brander af te stellen moet u eerst de bus "E" (afb. 12) verwijderen.

Bij een "DUAL" brander regelt de afstelschroef gesitueerd binnenin het stangetje van de kraan de centrale vlam, terwijl de schroef gesitueerd naast de kraan de externe vlam regelt.

HET AFSTELLEN VAN PRIMAIRE LUCHT IS NIET NODIG OP DE BRANDERS.

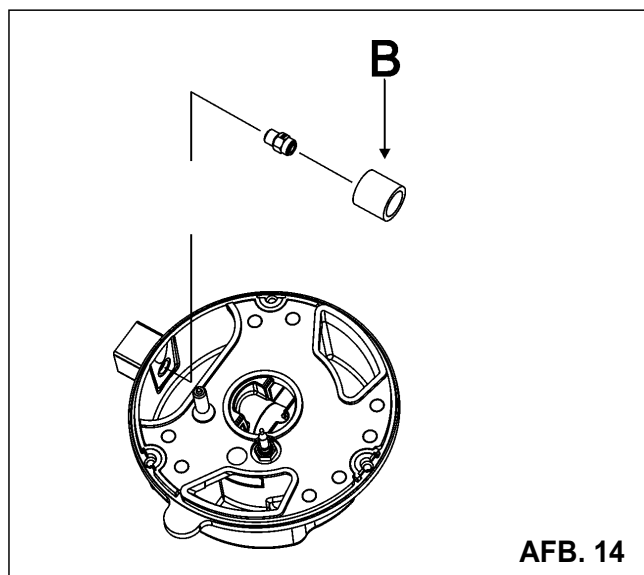
10) VERVANGING MONDSTUKKEN

De branders kunnen worden aangepast aan de diverse soorten gas door mondstukken te monteren die overeenstemmen met het gebruikte gas. Om dit te doen is het nodig de koppen van de branders weg te nemen en met een rechte sleutel "B" het mondstuk "A" (zie afb. 13) los te schroeven en te vervangen door een mondstuk dat overeenstemt met het gebruikte gas. Wij raden aan het mondstuk krachtig vast te zetten.

Nadat hij deze vervangingen heeft gedaan moet de technicus verdergaan met het regelen van de branders zoals beschreven in paragraaf 9, de eventuele organen voor regeling of voorafgaande regeling verzegelen en op het toestel het aanwezige etiket vervangen door het etiket dat overeenstemt met de nieuwe gasregeling. Dit etiket zit in de verpakking van de vervangingsmondstukken.

De envelop met de injectoren en de etiketten kan inbegrepen zijn in de uitrusting of beschikbaar zijn bij het erkende service centrum.

Voor het gemak van de installateur drukken wij hieronder een tabel af met de capaciteiten, de thermische capaciteiten van de branders, de diameter van het mondstuk en de werkingsdruk voor de diverse soorten gas.



AFB. 14

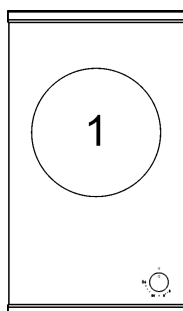
BE

NL

VERANDERINGEN

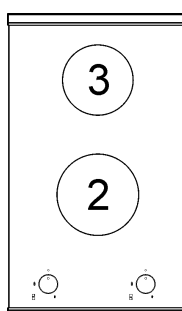
PLAATS VAN DE BRANDERS

GWS3811.0ED



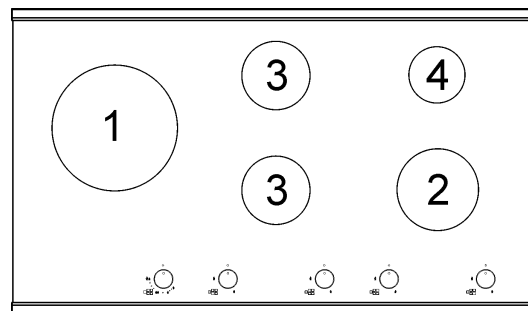
| |
|-----------------------------------|
| EE_{gaskook} plaat |
| 56,4% |

GKS3820.0ED



| |
|-----------------------------------|
| EE_{gaskook} plaat |
| 58,3% |

GKS9851.0ED



| |
|-----------------------------------|
| EE_{gaskook} plaat |
| 57,4% |

TABEL

| BRANDERS | | GAS | WERKINGSDRUK mbar | WARMTE-VERMOGEN | | DIAMETER SPROEIER 1/100 mm | WARMTE-VERMOGEN (W) | | EE _{gas burner} * | |
|----------------|----------------------|-----------------|----------------------|-----------------|-----|----------------------------------|---------------------|------|----------------------------|------|
| N° | BENAMING | | | g/h | l/h | | Min. | Max. | | |
| 1 | DUAL totaal** | G 30 - BUTAAN | 28 - 30 | 436 | | 2 x 80 B + 46 B | 3500 | 6000 | 56,4% | |
| | | G 31 - PROPAAAN | 37 | 429 | | 2 x 80 B + 46 B | 3500 | 6000 | | |
| G 20 - AARDGAS | | 20 | | 571 | | 2 x 125 A + 71 A | 3500 | 6000 | | |
| G 25 - AARDGAS | | 25 | | 664 | | 2 x 134 A + 74 A | 3500 | 6000 | | |
| 1 | DUAL centraal | G 30 - BUTAAN | 28 - 30 | 58 | | 46 B | 400 | 800 | --- | |
| | | G 31 - PROPAAAN | 37 | 57 | | 46 B | 400 | 800 | | |
| | | G 20 - AARDGAS | 20 | | 76 | | 71 A | 400 | | 800 |
| | | G 25 - AARDGAS | 25 | | 89 | | 74 A | 400 | | 800 |
| 2 | Snel | G 30 - BUTAAN | 28 - 30 | 218 | | 85 | 800 | 3000 | 60,1% | |
| | | G 31 - PROPAAAN | 37 | 214 | | 85 | 800 | 3000 | | |
| | | G 20 - AARDGAS | 20 | | 286 | | 117 Y | 800 | | 3000 |
| | | G 25 - AARDGAS | 25 | | 332 | | 125 F2 | 800 | | 3000 |
| 3 | Semisnel | G 30 - BUTAAN | 28 - 30 | 127 | | 68 | 550 | 1750 | 56,6% | |
| | | G 31 - PROPAAAN | 37 | 125 | | 68 | 550 | 1750 | | |
| | | G 20 - AARDGAS | 20 | | 167 | | 98 Z | 550 | | 1750 |
| | | G 25 - AARDGAS | 25 | | 194 | | 98 Y | 550 | | 1750 |
| 4 | Hulp | G 30 - BUTAAN | 28 - 30 | 73 | | 51 | 450 | 1000 | N.A. | |
| | | G 31 - PROPAAAN | 37 | 71 | | 51 | 450 | 1000 | | |
| | | G 20 - AARDGAS | 20 | | 95 | | 75 X | 450 | | 1000 |
| | | G 25 - AARDGAS | 25 | | 111 | | 73 F1 | 450 | | 1000 |

*In overeenstemming met Verordening nr 66/2014 EU-maatregelen voor de uitvoering van Richtlijn 2009/125/EC zijn de prestaties (EE_{gas} brander) was berekend overeenkomstig EN 30-2-1 laatste evaluatie met de G20.

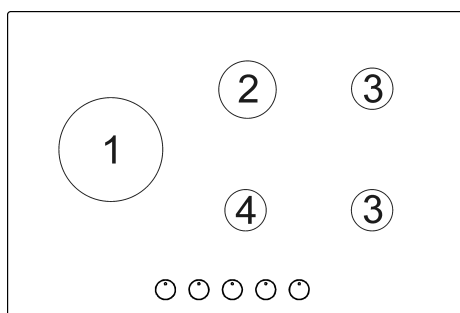
**Mount met de bus (B) indien aanwezig (zie fig. 14).



VERANDERINGEN

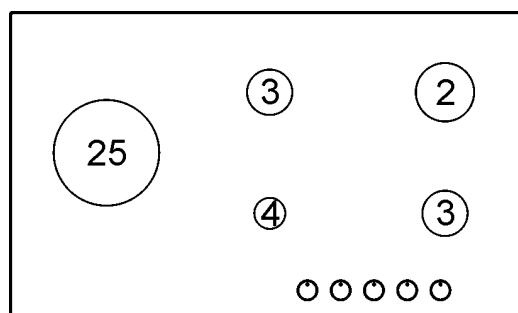
PLAATS VAN DE BRANDERS

GMS7651.0E



| |
|--------------------------------|
| EE _{gaskook} plaat |
| 63,8% |

GMS9651.0E



| |
|--------------------------------|
| EE _{gaskook} plaat |
| 63,4% |

TABEL

| BRANDERS | | GAS | WERKDRUK mbar | WARMTE- VERMOGEN | | DIAMETER SPROEIER 1/100 mm | WARMTE- VERMOGEN (W) | | EEgas burner** |
|----------------|-----------------------|----------------|------------------|---------------------|-----|----------------------------------|-------------------------|------|----------------|
| N° | BENAMING | | | g/h | l/h | | Min. | Max. | |
| 1 | WOK Dubbele Krans* | G 30 - BUTAAN | 28 - 30 | 291 | 381 | 100 B | 1800 | 4000 | 59.0% |
| | | G 31 - PROPAAN | 37 | 286 | | 100 B | 1800 | 4000 | |
| | | G 20 - AARDGAS | 20 | | | 145 A | 1800 | 4000 | |
| | | G 25 - AARDGAS | 25 | | | 148 A | 1800 | 4000 | |
| 2 | Snel | G 30 - BUTAAN | 28 - 30 | 218 | 286 | 87 B | 800 | 3000 | 65.3% |
| | | G 31 - PROPAAN | 37 | 214 | | 87 B | 800 | 3000 | |
| | | G 20 - AARDGAS | 20 | | | 128 A | 800 | 3000 | |
| | | G 25 - AARDGAS | 25 | | | 135 A | 800 | 3000 | |
| 3 | Semisnel | G 30 - BUTAAN | 28 - 30 | 127 | 167 | 66 B | 550 | 1750 | 65.5% |
| | | G 31 - PROPAAN | 37 | 125 | | 66 B | 550 | 1750 | |
| | | G 20 - AARDGAS | 20 | | | 98 A | 550 | 1750 | |
| | | G 25 - AARDGAS | 25 | | | 103 A | 550 | 1750 | |
| 4 | Hulp | G 30 - BUTAAN | 28 - 30 | 73 | 95 | 50 B | 450 | 1000 | N.A. |
| | | G 31 - PROPAAN | 37 | 71 | | 50 B | 450 | 1000 | |
| | | G 20 - AARDGAS | 20 | | | 77 A | 450 | 1000 | |
| | | G 25 - AARDGAS | 25 | | | 77 A | 450 | 1000 | |
| 25 | DUAL totaal* | G 30 - BUTAAN | 28 - 30 | 345 | 452 | 2 x 72 B + 46 B | 2700 | 4750 | 57.4% |
| | | G 31 - PROPAAN | 37 | 339 | | 2 x 72 B + 46 B | 2700 | 4750 | |
| | | G 20 - AARDGAS | 20 | | | 2 x 115 A + 71 A | 2700 | 5000 | |
| | | G 25 - AARDGAS | 25 | | | | | | |
| | DUAL centraal | G 30 - BUTAAN | 28 - 30 | 58 | 76 | 46 B | 300 | 800 | N.A. |
| G 31 - PROPAAN | 37 | 27 | 46 B | 300 | | 800 | | | |
| G 20 - AARDGAS | 20 | | 71 A | 300 | | 800 | | | |
| G 25 - AARDGAS | 25 | | | | | | | | |

*In overeenstemming met Verordening nr 66/2014 EU-maatregelen voor de uitvoering van Richtlijn 2009/125/EC zijn de prestaties (EEgas brander) was berekend overeenkomstig EN 30-2-1 laatste evaluatie met de G20.

**Mount met de bus (B) indien aanwezig (zie fig. 14).



ONDERHOUD

TYPES EN DOORSNEDEN VAN DE VOEDINGSKABELS

| TYPE KOOKPLAAT | TYPE KABLE | VOEDING 1 FASE |
|----------------|------------|------------------------------------|
| Gaskookplaat | H05 RR - F | Doorsnede 3 x 0.75 mm ² |

OPGELET!!!!

Bij vervanging van de voedingskabel moet de installateur de aarddraad (B) langer houden dan de fasedraden (zie afb. 15) en bovendien rekening houden met de aanwijzingen van paragraaf 8.

**WAARSCHUWING: HET ONDERHOUD MAG UITSLUITEND
UITGEVOERD WORDEN DOOR BEVOEGDE PERSONEN.**

In geval van gebreken aan of sneden in de kabel, moet u weggaan bij de kabel en er niet aankomen. Bovendien moet de stekker van het toestel eruit gehaald worden en mag het toestel niet ingeschakeld worden. Bel het dichtstbijzijnde erkende servicecentrum om het probleem op te lossen.

TECHNISCHE GEGEVENS VAN DE REGLING GAS VAN HET TOESTEL

Dit toestel is voor het de fabriek verliet gekeurd en afgesteld door kundig en gespecialiseerd personeel om de beste werkingsresultaten te garanderen.

De originele vervangingsonderdelen vindt u alleen in onze Technische Assistentiecentra en geautoriseerde winkels.

Elke herstelling of afstelling die later nodig blijkt te zijn dient te worden gedaan met de grootste zorg en aandacht door gekwalificeerd personeel.

Om deze reden raden wij aan u steeds te wenden tot de dealer die het toestel heeft verkocht of tot ons dichtstbijzijnde Assistentiecentrum, met vermelding van het merk, het model, het serienummer en het soort gebrek van het toestel in uw bezit. De betreffende gegevens zijn afgedrukt op het etiket aan de onderkant van het toestel en op het etiket op de doos van de verpakking.

Aan de hand van deze informatie kan de technicus zorgen voor de geschikte vervangingsonderdelen en zodoende een tijdige en doeltreffende ingreep garanderen. Wij raden u aan deze gegevens hieronder te noteren, zodat u ze steeds bij de hand hebt:

MERK:

MODEL:

SERIE:



TECHNISCHE GEGEVENS VERMELD OP HET KENMERKETIKET

GWS3811.0ED

CATEGORIE = II₂L3B/P

G 30 - BUTAAN = 28 - 30 mbar
G 31 - PROPAAAN = 37 mbar
G 20 - AARDGAS = 20 mbar
G 25 - AARDGAS = 25 mbar

Σ Qn AARDGAS = 6.0 kW
 Σ Qn GPL = 436 g/h (G30)
 Σ Qn GPL = 429 g/h (G31)

Spanning = 220 - 240 V ~
Frequentie = 50/60 Hz

GKS3820.0ED

CATEGORIE = II₂L3B/P

G 30 - BUTAAN = 28 - 30 mbar
G 31 - PROPAAAN = 37 mbar
G 20 - AARDGAS = 20 mbar
G 25 - AARDGAS = 25 mbar

Σ Qn AARDGAS = 4.75 kW
 Σ Qn GPL = 345 g/h (G30)
 Σ Qn GPL = 339 g/h (G31)

Spanning = 220 - 240 V ~
Frequentie = 50/60 Hz

GKS9851.0ED

CATEGORIE = II₂L3B/P

G 30 - BUTAAN = 28 - 30 mbar
G 31 - PROPAAAN = 37 mbar
G 20 - AARDGAS = 20 mbar
G 25 - AARDGAS = 25 mbar

Σ Qn AARDGAS = 13.5 kW
 Σ Qn GPL = 981 g/h (G30)
 Σ Qn GPL = 964 g/h (G31)

Spanning = 220 - 240 V ~
Frequentie = 50/60 Hz

GMS7651.0E

CATEGORIE = II₂L3B/P

G 30 - BUTAAN = 28 - 30 mbar
G 31 - PROPAAAN = 37 mbar
G 20 - AARDGAS = 20 mbar
G 25 - AARDGAS = 25 mbar

Σ Qn AARDGAS = 11.5 kW
 Σ Qn GPL = 545 g/h (G30)
 Σ Qn GPL = 536 g/h (G31)

Spanning = 220 - 240 V ~
Frequentie = 50/60 Hz

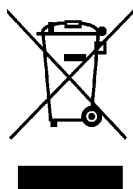
GMS9651.0E

CATEGORIE = II₂L3B/P

G 30 - BUTAAN = 28 - 30 mbar
G 31 - PROPAAAN = 37 mbar
G 20 - AARDGAS = 20 mbar
G 25 - AARDGAS = 25 mbar

Σ Qn GPL = 12.25 kW
 Σ Qn AARDGAS = 12.50 kW
 Σ Qn GPL = 891 (G30)
 Σ Qn GPL = 875 (G31)

Spanning = 220 - 240 V ~
Frequentie = 50/60 Hz



Dit toestel is duidelijk volgens de Europese richtlijn 2002/96/EG betreffende het Elektro en Elektronische Materiaal van het Afval (WEEE).

Deze richtlijn is het kader van een geldigheid In heel Europa van terugkeer en het recycling van op Afval Elektro en Elektronisch Materiaal.

BE

NL



| | |
|-------------|---------------|
| GWS3811.0ED | K06-180130/01 |
| GKS3820.0ED | K06-180129/01 |
| GKS9851.0ED | K06-180128/01 |
| GMS7651.0E | K06-180024/01 |
| GMS9651.0E | K06-180023/01 |

Küppersbusch

Küppersbusch Hausgeräte GmbH

Postfach 10 01 32, D-45801 Gelsenkirchen,
Küppersbuschstraße 16, D-45883 Gelsenkirchen
Telefon: (0209) 401-0, Telefax: (0209) 401-303
www.kueppersbusch.de

Teka Austria GmbH

Eitnergasse 13, A-1230 Wien
Telefon: (01) 86680-15, Telefax: (01) 86680-50
www.kueppersbusch.at

