

Istruzioni per l'uso

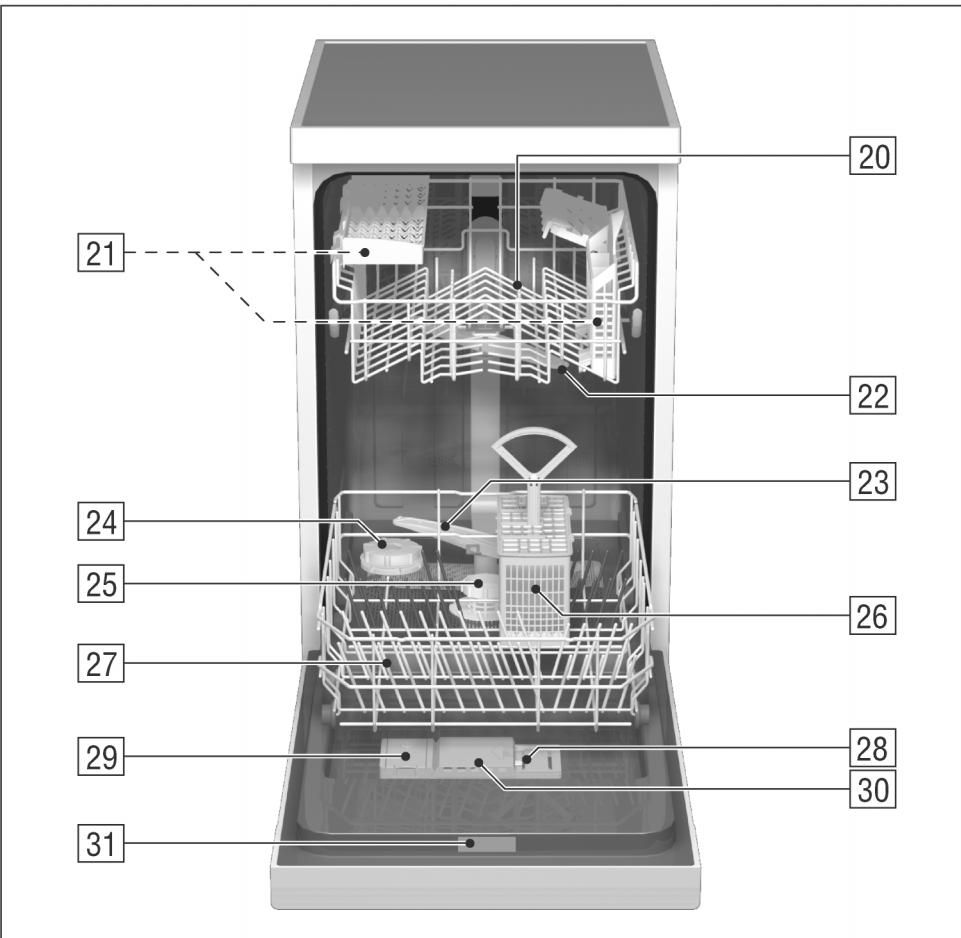
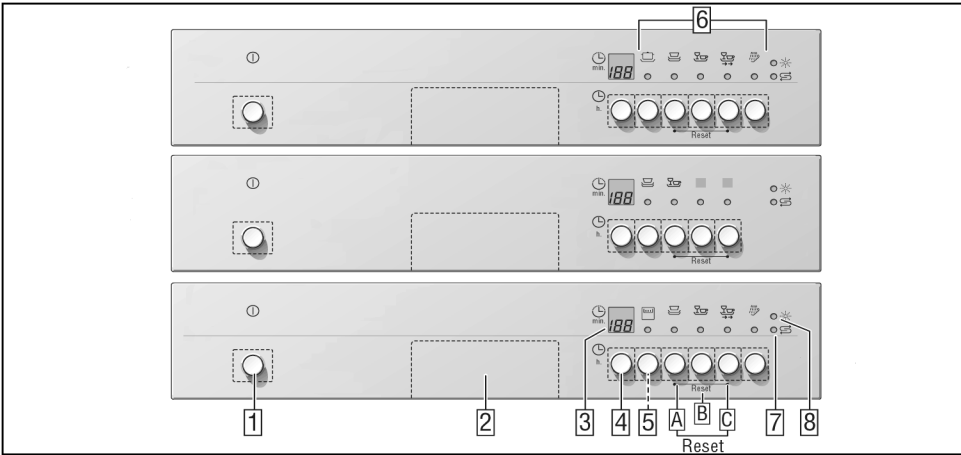
Le lavastoviglie

IG 459

Küppersbusch

ALLERFEINSTE KÜCHENTECHNIK

5600 059 231 (8307)



it **Indice**

Avvertenze di sicurezza	4	Tabella programmi	15
Conoscere l'apparecchio	5	Lavaggio stoviglie	16
Impianto di addolcimento dell'acqua	6	Manutenzione e cura	18
Riempimento con sale speciale ..	7	Diagnosi dei guasti	19
Riempire il brillantante	8	Per chiamare il servizio	
Stoviglie non idonee	9	assistenza clienti	22
Disposizione delle stoviglie	10	Avvertenze	22
Detersivo	12	Installazione	23

Avvertenze di sicurezza

Alla consegna

- Controllare subito la presenza di eventuali danni di trasporto all'imballaggio ed alla lavastoviglie. Non mettere in funzione un apparecchio danneggiato, ma consultare il proprio fornitore.
- Smaltire il materiale d'imballaggio secondo le norme.
- Il cartone ondulato è costituito prevalentemente da carta riciclata.
- Le parti sagomate di polistirolo sono espanso senza CFC.
- Il foglio di polietilene (PE) è costituito da materia prima secondaria.
- I telai di legno (se presenti) sono prodotti con residui di legno non trattati.
- Le reggette (se presenti) sono sostituite da polipropilene (PP).

Nell'installazione

- Eseguire l'installazione e l'allacciamento secondo le istruzioni per l'installazione e il montaggio.
- Durante i lavori d'installazione la lavastoviglie deve essere separata dalla rete elettrica.
- Assicurarsi che il sistema di collegamento a massa dell'impianto elettrico domestico sia installato a norma.
- Le condizioni del collegamento elettrico e le indicazioni sulla targhetta d'identificazione della lavastoviglie devono coincidere.
- Per assicurare la stabilità, installare gli apparecchi ad incasso inferiore o gli apparecchi integrabili solo sotto a piani di lavoro continui, avvitati ai mobili contigui.
- La spina di alimentazione deve restare accessibile dopo l'installazione dell'apparecchio.

- Per alcuni modelli:
La scatola di plastica per l'attacco dell'acqua contiene una valvola elettrica. Nel tubo flessibile di alimentazione passano i cavi elettrici di collegamento. Non tagliare questo tubo, non immergere la scatola di plastica nell'acqua.



Attenzione

Se l'apparecchio non si trova in una nicchia ed è quindi accessibile su un lato, è necessario rivestire la parte della cerniera di porta per motivi di sicurezza (pericolo di lesioni).

Le coperture sono disponibili come accessori speciali presso il rivenditore specializzato o il Servizio di Assistenza Tecnica.

Nell'uso quotidiano

- Utilizzare la lavastoviglie solo per l'uso domestico e solo per lo scopo indicato: lavaggio di stoviglie domestiche.
- Non sedersi, né salire sulla porta aperta. L'apparecchio potrebbe ribaltarsi.
- L'acqua nella vasca di lavaggio non è potabile.
- Non introdurre solventi nella vasca di lavaggio. Vi è pericolo di esplosione.
- Durante lo svolgimento del programma, aprire la porta solo con precauzione. Vi è pericolo di fuoriuscita di spruzzi d'acqua.

Bambini in casa

- Vietare ai bambini di giocare con la lavastoviglie, oppure di usarla.
- Tenere i bambini lontano da detersivi e brillantanti.
- Tenere i bambini lontano dalla lavastoviglie aperta, in essa possono esservi ancora residui di detersivo.

Sicurezza bambino *

* in alcuni modelli

Fare riferimento ai disegni nella copertina.

- 40 Inserire la sicurezza bambino
- 41 Aprire la porta con sicurezza bambino inserita
- 42 Escludere la sicurezza bambino

In caso di danni

- Le riparazioni e gli interventi devono essere eseguiti solo da personale specializzato.
- Per le riparazioni e gli interventi, separare l'apparecchio dalla rete elettrica. Sfilare la spina di alimentazione o escludere la sicurezza. Tirare la spina, non il cavo. Chiudere il rubinetto dell'acqua.

Per la rottamazione

- Rendere subito inutilizzabili gli apparecchi fuori uso, per evitare così successivi infortuni. Estrarre la spina, tagliare il cavo di alimentazione e rendere inutilizzabile il dispositivo di chiusura della porta.
- Provvedere ad una corretta rottamazione dell'apparecchio.



Attenzione

I bambini possono rimanere imprigionati all'interno dell'apparecchiatura (pericolo di asfissia) o trovarsi in altre situazioni di pericolo.

Quindi: staccare la spina elettrica e il filo di rete, mettendolo da parte. Rovinare la serratura della porta in modo che questa non possa più chiudersi.

Conoscere l'apparecchio

Le figure del pannello comandi e del vano interno dell'apparecchio sono avanti, nella copertina.

Nel testo si rimanda alle singole posizioni.

Pannello comandi

- 1 Interruttore principale
- 2 Apertura porta
- 3 Display digitale
- 4 Preselezione tempo d'avvio *
- 5 Tasto lavaggio cesto superiore *
- 6 Tasti programma
- 7 Spia livello sale
- 8 Spia livello brillantante

Interno dell'apparecchio

- 20 Cesto stoviglie superiore con étagère
- 21 Cestello posate aggiuntivo per il cesto superiore *
- 22 Braccio di lavaggio superiore
- 23 Braccio di lavaggio inferiore
- 24 Contenitore per sale speciale con spia di livello *
- 25 Filtri
- 26 Cestello posate
- 27 Cesto stoviglie inferiore
- 28 Dispositivo di chiusura
- 29 Contenitore brillantante con spia di livello
- 30 Contenitore detersivo
- 31 Targhetta d'identificazione

* per alcuni modelli

Acquistare per il primo uso:

- sale
- detersivo
- brillantante

Utilizzare esclusivamente prodotti adatti alla lavastoviglie.

Impianto di addolcimento dell'acqua

Per ottenere buoni risultati di lavaggio, la lavastoviglie richiede acqua dolce, cioè povera di calcare, altrimenti sulle stoviglie e sulle pareti interne si depositano residui di calcare bianchi.

Per il buon funzionamento della lavastoviglie, l'acqua di rubinetto che superi un determinato grado di durezza deve essere addolcita, cioè decalcificata.

Ciò avviene usando un sale speciale nell'impianto di addolcimento della lavastoviglie.

La regolazione e con ciò la quantità di sale necessaria dipende dal grado di durezza dell'acqua di rubinetto disponibile.

Regolazione dell'impianto di addolcimento

(Si vedano le istruzioni brevi)

Riempimento con sale speciale

Effetto del sale

Durante il lavaggio, il sale viene diluito automaticamente dal contenitore del sale nell'addolcitore e qui scioglie il calcare. La soluzione contenente calcare viene pompata fuori dalla lavastoviglie. Il sistema di addolcimento dell'acqua è in seguito di nuovo pronto a ricevere.

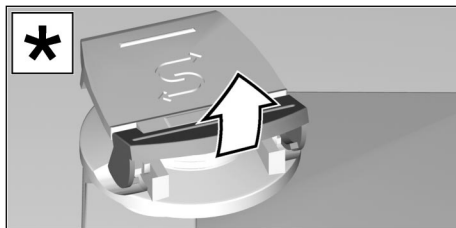
Questo procedimento rigenerativo funziona solo se il sale è disciolto nell'acqua.

Aprire il tappo a vite del contenitore del sale 24.

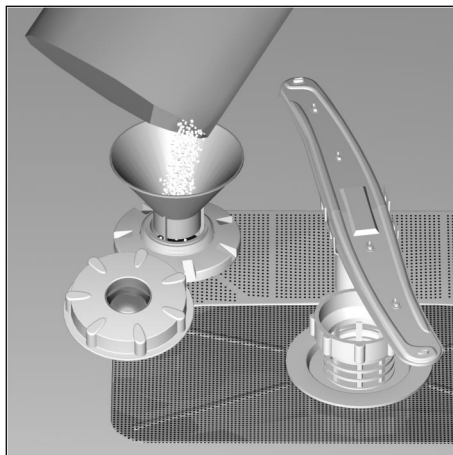
Prima del primo uso, versare nel contenitore del sale ca. 1 litro d'acqua.

Usare a tal fine l'accluso imbuto di riempimento sale.

Introdurre poi il sale (**non sale alimentare**) fino a riempire completamente il contenitore del sale (max. 1,5 kg). Il sale introdotto nel contenitore fa traboccare l'acqua, che cola nella vasca. Aggiungere perciò il sale sempre subito prima di usare la lavastoviglie (per evitare così la corrosione). Ciò facendo, la soluzione salina traboccata viene subito diluita e scaricata. Infine pulire i dintorni della bocchetta di riempimento dai resti di sale e richiudere il contenitore, avvitando correttamente il tappo nella filettatura.



* in alcuni modelli



La spia livello del sale 7 nel pannello s'illumina all'inizio e si spegne dopo qualche minuto, quando è stata raggiunta una concentrazione di sale sufficiente.



Avvertenza

Con il valore d'impostazione 8 non è necessario riempire il sale, poiché l'uso del sale non è previsto e la spia livello sale è esclusa. Con i valori d'impostazione da 1 a 7 è necessario riempire il sale.



Attenzione

Non introdurre mai detersivo nel contenitore per sale speciale. Così facendo distruggete l'impianto di decalcificazione.



Spia livello sale

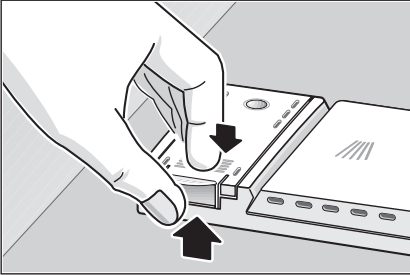
Non appena la spia di livello del sale 7 nel pannello si accende, subito prima del ciclo di lavaggio seguente si deve aggiungere il sale.

Riempire il brillantante

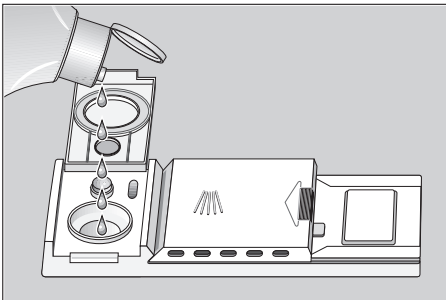
Il brillantante viene usato nel risciacquo, per ottenere bicchieri brillanti e stoviglie senza macchie.

- Aprire il coperchio del contenitore del brillantante [29].

A tale scopo premere sul riferimento  sul coperchio del brillantante e contemporaneamente sollevare il coperchio con la linguetta di apertura .



- Versare il brillantante nella bocchetta di riempimento finché l'indicatore di livello si oscura.
- Chiudere il coperchio fino ad udire lo scatto d'arresto.



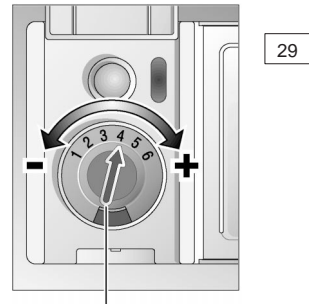
Avvertenza

Usare solo brillantanti per lavastoviglie domestiche. Il brillantante versato può provocare un'eccessiva formazione di schiuma nel ciclo di lavaggio seguente, rimuovere perciò con un panno il brillantante colato fuori del contenitore.

Regolare la quantità di erogazione brillantante

È possibile la regolazione continua della quantità di erogazione del brillantante. Il regolatore di erogazione è stato disposto in fabbrica su 4.

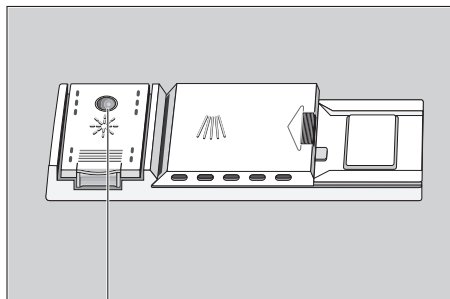
Cambiare la posizione del regolatore brillantante solo se sulle stoviglie si notano striature (girare in senso -), oppure macchie d'acqua (girare in senso +).



Regolatore brillantante

Spia livello brillantante

Finché la spia di livello del brillantante nel pannello **8** (in alcuni modelli) o sul contenitore di erogazione **29** è oscura, il brillantante è ancora sufficiente.



Spia livello brillantante

Inserire o disinserire l'indicatore brillantante *

* in alcuni modelli

È possibile inserire o disinserire l'indicatore del brillantante **8**.

Questa funzione può essere cambiata come segue.

- Chiudere la porta.
- Mantenere premuto il pulsante programma **4** e premere l'interruttore principale **1** finché il display digitale non si accende, poi rilasciare i pulsanti. Nel display digitale **3** appare **!** (indicatore brillantante inserito).
- Premendo il pulsante programma **4**, si può disinserire **!** o inserire **!** l'indicatore brillantante.
- Disinserire l'interruttore principale **1**; l'impostazione resta memorizzata.



Avvertenza

Disinserire l'indicatore brillantante solo quando si utilizzano prodotti di lavaggio con brillantante integrato.

Stoviglie non idonee

Nella lavastoviglie non dovrete lavare:

- Posate e stoviglie di legno. Esse si sbiancano ed assumono un brutto aspetto; inoltre i collanti usati per il legno non sono idonei per le temperature che qui si raggiungono.
- Oggetti di vetro decorati e vasi di artigianato artistico delicati ed inoltre le stoviglie antiche speciali o irrecuperabili. Le loro decorazioni non sono previste per resistere al lavaggio in lavastoviglie.

Non idonei sono inoltre anche pezzi in materiale plastico sensibile all'acqua calda, le stoviglie di rame e di stagno. Le decorazioni su vetro, i pezzi di alluminio e argento durante il lavaggio possono tendere a cambiare colore ed a sbiancarsi. Anche alcuni tipi di vetro (per es. oggetti di cristallo) dopo molti lavaggi possono diventare opachi. In lavastoviglie non devono essere inoltre introdotti materiali assorbenti, come spugne e panni.

Consiglio:

Acquistate in futuro solo stoviglie contrassegnate come lavabili in lavastoviglie.



Avvertenza

Non lavare in lavastoviglie i pezzi di stoviglie sporchi di cenere, cera, grasso lubrificante o vernice.

Danni a bicchieri e stoviglie

Cause:

- Tipo di bicchieri e metodo di produzione dei bicchieri.
- Composizione chimica del detersivo.
- Temperatura dell'acqua e durata del programma della lavastoviglie.

Raccomandazione:

- usare bicchieri e porcellana indicati dal produttore come resistenti al lavaggio in lavastoviglie.
- Usare un detersivo indicato come delicato per le stoviglie. Informarsi presso il produttore del detersivo.
- Selezionare un programma con la minore temperatura possibile e la più breve durata di programma possibile.
- Al fine di evitare danni, dopo il termine del programma togliere al più presto vetri e posate dalla lavastoviglie.

Solo lavaggio del cesto superiore

* per alcuni modelli

Se avete poche stoviglie da lavare, riempite solo il cesto superiore e inserite il «Lavaggio cesto superiore». Così risparmiate energia e acqua. Nel lavaggio del cesto superiore il cesto inferiore deve essere vuoto. Per il lavaggio versare nel contenitore un poco di detersivo di meno di quanto è consigliato per un carico completo della macchina.

Disposizione delle stoviglie

Sistemare le stoviglie

Rimuovere i residui di cibo più grossi. Non è necessario sciacquare sotto acqua corrente.

Disporre le stoviglie in modo che

- tutti i recipienti, come tazze, bicchieri, pentole ecc. abbiano l'apertura rivolta in basso,
- i pezzi con bombature o cavità siano obliqui, per consentire all'acqua di scolare,
- le stoviglie siano ben ferme e non possano ribaltarsi,
- non possano ostacolare la rotazione dei bracci di lavaggio durante il funzionamento.

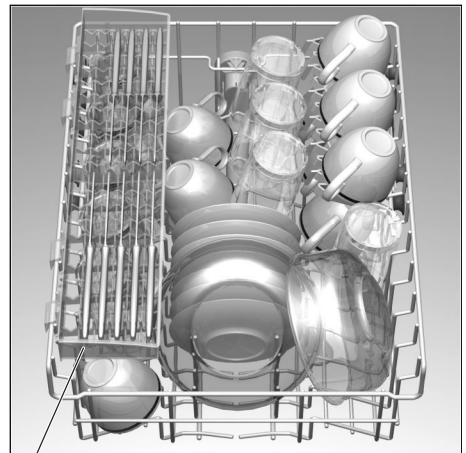
Si consiglia di non lavare le stoviglie molto piccole nella macchina, in quanto possono cadere facilmente dai cestelli.

Rimozione delle stoviglie

Per evitare che le stoviglie del cestello superiore sgocciolino su quelle del cestello più in basso, si consiglia di svuotare dapprima il cestello inferiore e successivamente quello superiore.

Tazze e bicchieri

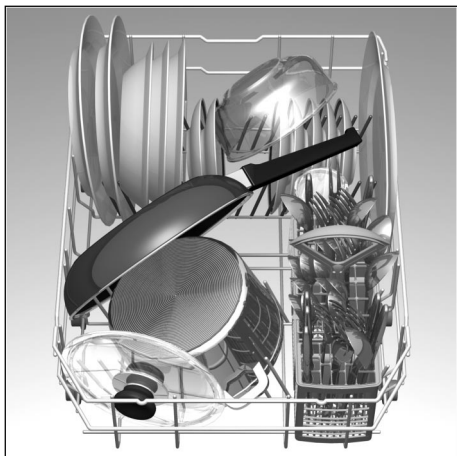
Cesto stoviglie superiore 20



* in alcuni modelli

Pentole

Cesto stoviglie inferiore 27



Posate

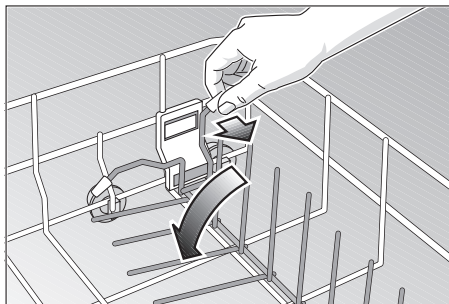
Le posate dovrebbero essere disposte sempre alla rinfusa, con il manico rivolto in basso (attenzione a non ferirsi con le lame dei coltelli). In questa posizione il getto d'acqua raggiunge meglio i singoli pezzi.

Per evitare il pericolo di ferite, disporre i pezzi lunghi ed acuminati ed i coltelli sull'étagère (in alcuni modelli), oppure sull'étagère per coltelli (disponibile come accessorio).

Divisore ribaltabile *

* in alcuni modelli

I divisori sono ribaltabili, per una migliore sistemazione di pentole e scodelle.



Testa di spruzzo per lamiera da forno *

* in alcuni modelli

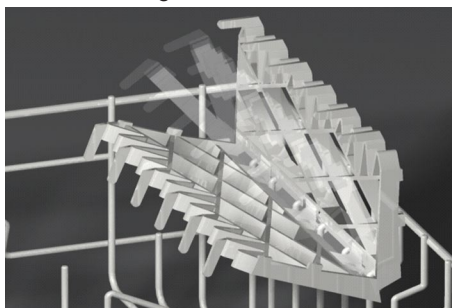
Fare riferimento ai disegni nella copertina. Le lamiere, oppure le griglie di grandi dimensioni possono essere lavate utilizzando la testa di spruzzo per lamiera da forno.

A tal fine rimuovere il cesto superiore e inserire la testa di spruzzo come illustrato nel disegno. Affinché il getto polverizzato possa raggiungere tutti i pezzi, è opportuno disporre le lamiere come nella figura (max. 2 teglie da forno e 2 griglie).

L'étagère *

* per alcuni modelli

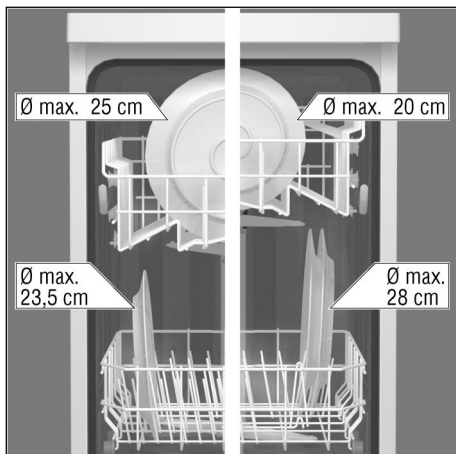
Appoggiare i bicchieri alti ed i bicchieri a gambo lungo non contro le stoviglie, ma all'orlo dell'étagère,



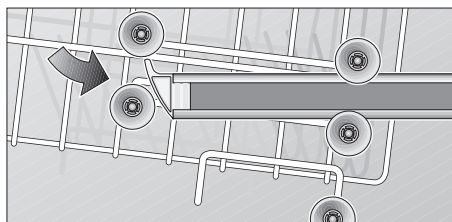
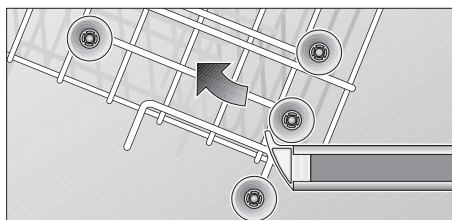
Bicchieri, tazze e scodelline trovano posto sull'étagère. Potete abbassare o alzare l'étagère a discrezione.

Spostamento dei cesti*

* per alcuni modelli



Il cesto superiore, se necessario, può essere usato sulle rotelle superiori, oppure sulle rotelle inferiori, per ottenere più spazio per le stoviglie più alte nel cesto superiore o inferiore.



Detersivo

Avvertenza per il detersivo

Nella lavastoviglie possono essere usati detersivi commerciali di marca liquidi, in polvere oppure detersivi in compresse per lavastoviglie (non usare detersivi per il lavaggio a mano !).

Attualmente sul mercato sono disponibili tre tipi di detersivi:

1. contenenti fosforo e cloro
2. contenenti fosfati e senza cloro
3. senza fosfati e senza cloro

Nell'uso di detersivi senza fosfati, se l'acqua è dura possono formarsi più facilmente depositi bianchi sulle stoviglie e sulle pareti interne della lavastoviglie. Tali residui possono essere evitati aggiungendo una maggiore quantità di detersivo.

I detersivi senza cloro hanno un minore effetto di candeggiamento. Conseguenza di ciò possono essere maggiori residui di tè o alterazioni di colore sulle parti in materiale plastico.

In tal caso i rimedi sono:

- l'uso di un programma di lavaggio più energetico, oppure
- l'aggiunta di una maggiore quantità di detersivo, oppure
- l'uso di detersivi cloroattivi.

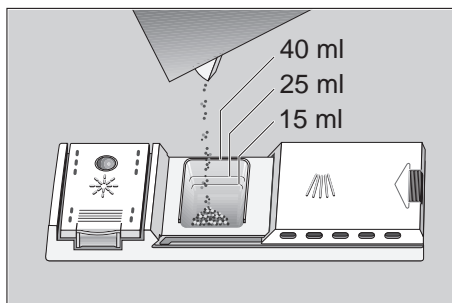
Sulla confezione del detersivo è indicato se il detersivo è idoneo per il lavaggio di stoviglie d'argento.

Per altri quesiti, consigliamo di rivolgersi all'ufficio consulenza della casa produttrice del detersivo.

Contenitore del detersivo con indice di dosaggio

L'indice di dosaggio nel contenitore del detersivo è utile per versare la quantità giusta.

Il contenitore contiene 15 ml di detersivo entro la linea inferiore e 25 ml entro la linea mediana. Nel contenitore pieno entrano 40 ml.



Avvertenza

Se il contenitore del detersivo dovesse essere ancora chiuso, per aprirlo azionare il dispositivo di chiusura.

Riempire il detersivo

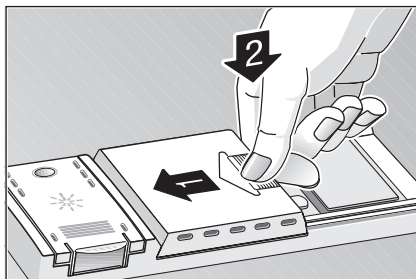
- Versare il detersivo nel contenitore 30.
- Per il dosaggio corretto, osservare le avvertenze della casa produttrice sulla confezione del detersivo.
- A causa del diverso comportamento di scioglimento delle compresse di detersivo di diversi produttori, nei programmi brevi potrebbe non svilupparsi interamente l'effetto di lavaggio. I detersivi in polvere sono più indicati per questi programmi. Per il programma «Intensivo», versare inoltre 10–15 ml di detersivo sulla porta dell'apparecchio.



Consiglio per il risparmio

Se le stoviglie sono solo poco sporche, solitamente è sufficiente una quantità di detergente un poco inferiore a quella indicata.

- Chiudere il coperchio del contenitore detersivo. A tale scopo (1) spingere il coperchio del contenitore ed infine (2) premere leggermente su di esso fino a sentire lo scatto d'arresto.



- Se si usa detersivo in compresse, leggere sulla confezione dove devono essere collocate le compresse (p. es. cestello delle posate, contenitore del detersivo, ecc.). Badare che, anche se si usano compresse, il coperchio del contenitore del detersivo sia chiuso.



ATTENZIONE ! AVVERTENZA IMPORTANTE PER L'USO DI DETERGENTI COMBINATI

Le seguenti avvertenze devono essere rispettate quando si usano i cosiddetti detergenti combinati, i quali rendono necessario l'impiego ad esempio di brillantante o di sale:

- Alcuni prodotti contenenti brillantante possono avere un'efficacia ottimale soltanto qualora si utilizzino determinati programmi.
- Nel caso di apparecchi con programmi automatici, questo tipo di prodotti spesso non consente di ottenere il risultato desiderato.
- I prodotti che rendono superfluo l'impiego di sale di rigenerazione possono esser impiegati esclusivamente in combinazione con un ben determinato ambito di durezza dell'acqua.
- Qualora si desideri utilizzare questi prodotti ad azione combinata, si raccomanda di leggere attentamente le istruzioni per l'uso relative ai prodotti e le avvertenze eventualmente presenti sull'imballaggio!







In caso di dubbio rivolgersi al produttore di detergenti, in particolare se:

- Le stoviglie sono ancora bagnate una volta concluso il programma.
- Si formano depositi calcarei.

In caso di reclami legati direttamente all'impiego di questi prodotti, non verrà fornita alcuna prestazione di garanzia!

Tabella programmi

In questo sommario è rappresentato il massimo numero di programmi possibile. I corrispondenti programmi del vostro apparecchio risultano dal vostro pannello comandi.

Tipo di stoviglie p. es. porcellana, pentole, posate, bicchieri ecc.	resistenti	miste	delicate	miste		
Tipo di resti di cibo	minestre, soufflé, sughi, patate, pasta, riso, uova, arrosti	minestre, patate, pasta, riso, uova, arrosti	caffè, dolce, latte, salsicce, bevande fredde, insalate	sciquare le stoviglie sotto acqua corrente se restano molti giorni in lavastoviglie prima del lavaggio.		
Quantità di resti di cibo	molti → pochi		pochissimi			
Adesione dei resti di cibo	forte → medio		debole			
Programma di lavaggio * solo per Italia	Intensivo 70° / 75°* 	Auto 55° / 65° 	Eco 50° 	Delicato 40° 	Rapido 35° 	Pre-lavaggio 
Svolgimento del programma	Prelavaggio 50° Lavaggio 70° Risciacquo intermedio Risciacquo intermedio Risciacquo intermedio Ciclo finale di risciacquo 70° Asciugatura	Lo svolgimento del programma verrà adeguato al grado di sporco delle stoviglie	Prelavaggio Lavaggio 50° Risciacquo intermedio Ciclo finale di risciacquo 65° Asciugatura	Prelavaggio Lavaggio 40° Risciacquo intermedio Ciclo finale di risciacquo 55° Asciugatura	Lavaggio 35° Risciacquo intermedio Ciclo finale di risciacquo 55°	Prelavaggio

Selezione del programma

Secondo il tipo di stoviglie e la quantità e lo stato dei residui di cibo, nella tabella programmi potete trovare un'indicazione precisa del programma necessario.

I dati relativi al programma sono forniti nelle istruzioni brevi.

Lavaggio stoviglie



Consiglio per il risparmio

Se la macchina è poco carica, spesso è sufficiente il successivo programma meno energico.

Dati di programma

I dati di programma indicati si riferiscono a condizioni normali.

Maggiori differenze possono verificarsi a causa di:

- diversa quantità di stoviglie
- temperatura di alimentazione dell'acqua
- pressione della condotta dell'acqua
- temperatura ambiente
- tolleranze della tensione di rete
- e tolleranze dipendenti dalla macchina (p. es. temperatura, quantità d'acqua, ...)

I valori di consumo dell'acqua sono riferiti al valore d'impostazione di durezza dell'acqua 4.

Aquasensor *

* in alcuni modelli

L'aquasensor è un dispositivo di misura ottico, con il quale si misura la torbidezza dell'acqua. Per mezzo di una fotocellula, si può misurare l'impurità dell'acqua causata da residui di cibo sciolti, come per es. uovo, grassi e fiocchi d'avena.

L'impiego dell'aquasensor avviene specificamente per il programma. Quando l'aquasensor è attivo, l'acqua di lavaggio «pulita» può essere utilizzata per il bagno di risciacquo seguente e/o la temperatura può essere adeguata. Se l'acqua è più sporca essa viene scaricata e sostituita con acqua pulita. In questo modo, quando le stoviglie sono «poco» sporche, si riduce di ca. 4 litri il consumo di acqua.

Inserire l'apparecchio

- Inserire l'interruttore principale 1 .
Le indicazioni dell'ultimo programma selezionato s'illuminano.
Questo programma si svolge, se non si preme un altro tasto programma 6 .
- Lo svolgimento del programma si avvia automaticamente.

Fine programma

Il programma è terminato quando nell'indicatore numerico 3 compare il valore 0 .

Spegnere l'apparecchio

Alcuni minuti dopo il termine del programma:

- Escludere l'interruttore principale 1 .
- Chiudere il rubinetto dell'acqua (non necessario con l'Acquastop).
- Fare raffreddare e poi togliere le stoviglie.

Interruzione del programma

- Escludere l'interruttore principale 1 .
- La spia luminosa si spegne. Il programma resta memorizzato.
- In caso di allacciamento ad acqua calda, oppure quando la macchina ha già effettuato il riscaldamento e la porta dell'apparecchio è stata aperta, prima accostare la porta per qualche minuto e poi chiuderla.
Altrimenti la porta può aprirsi di scatto per espansione.
- Per riprendere lo svolgimento del programma inserire di nuovo l'interruttore principale.

Preselezione dell'ora d'avvio *

* in alcuni modelli

L'avvio del programma può essere rinviato, in unità di un'ora, fino a 19 ore.

- Accendere l'apparecchio.
- Premere il pulsante programmatore elettronico **[4]** finché il display digitale **[3]** non indica **!h**.
- Premere ripetutamente il pulsante programmatore elettronico, finché l'indicazione dell'ora non è quella desiderata.
- Per cancellare la programmazione dell'ora premere il pulsante programmatore elettronico, finché nel display digitale non appare **0h**.
Fino all'avvio la scelta del programma può essere cambiata liberamente.

Indicatore tempo residuo

Dopo l'avvio nel display appare il prevedibile tempo d'esecuzione del programma. Questo tempo è influenzato dalla temperatura dell'acqua, dalla quantità di stoviglie e dal grado di sporco. A causa delle variazioni di queste condizioni può variare notevolmente il tempo d'esecuzione (in dipendenza dal programma scelto). Poiché tale influenza è riconosciuta solo durante lo svolgimento di un programma, a causa di ciò possono verificarsi notevoli differenze di tempo.

Asciugatura energica

Con l'attivazione della funzione «Asciugatura energica», in tutti i programmi è possibile una temperatura più alta nel risciacquo e di conseguenza un migliore risultato di asciugatura (attenzione alle stoviglie delicate se aumentate la temperatura).

- Mantenere premuto il pulsante programma **[A]** e inserire l'interruttore principale **[1]**.
- Rilasciare i due pulsanti.
Nel display digitale **[3]** lampeggia **!** (acceso) oppure **0** (spento).
- Per cambiare l'impostazione, premere il pulsante **[A]**.
- Disinserire l'interruttore principale **[1]**; l'impostazione resta memorizzata.

Terminare il programma (reset)

- Solo ad interruttore principale inserito: Premere contemporaneamente i tasti programma **[A]** ed **[C]** per circa 3 sec.
Il display digitale indica **0**.
- Chiudere la porta.
- La conclusione del programma dura circa 1 min.
- Alla fine escludere l'interruttore principale **[1]**.
- Chiudere la camera di lavaggio **[30]**.

Per riavviare l'apparecchio inserire di nuovo l'interruttore principale **[1]** e selezionare il programma desiderato.

Cambio di programma

Entro 2 min. dopo avere acceso l'apparecchio è possibile un cambio di programma.

Se dopo questo tempo dovesse essere necessario un cambio di programma, i passi di programma già iniziati (p. es. lavaggio) vengono condotti a termine.

L'ultimo tempo residuo indicato è composto dal tempo residuo del programma precedente e dal tempo residuo dell'ultimo programma selezionato.

Manutenzione e cura

Il regolare controllo e manutenzione della macchina contribuiscono a prevenire guasti. Ciò comporta un risparmio di noie e di tempo. Ogni tanto sarebbe perciò opportuno gettare uno sguardo nell'interno della lavastoviglie.

Stato generale della macchina

Controllare se nella vano di lavaggio vi sono depositi di grasso e calcare. Se si riscontrano simili depositi:

- Riempire l'apposito contenitore con detersivo.
Avviare l'apparecchio, senza stoviglie, nel programma con la più alta temperatura di lavaggio.

Pulire la guarnizione della porta:

- Pulire regolarmente la guarnizione della porta con uno straccio bagnato, per rimuovere i depositi.

Sale speciale

Controllare la spia livello del sale [7] o [24]. Eventualmente aggiungere sale.

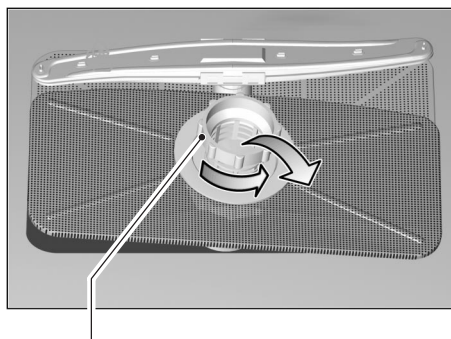
Brillantante

Controllare la spia livello brillantante nel pannello [8], oppure il livello del liquido nel contenitore [29]. Se necessario aggiungere brillantante.

Filtri

I filtri [25] impediscono alle impurità grossolane nell'acqua di lavaggio di raggiungere la pompa. Queste impurità talvolta possono otturare i filtri.

- Dopo ogni lavaggio, controllare se i filtri trattengono residui, ed eventualmente pulirli.
- Svitando il filtro grosso-microfiltro si può estrarre il gruppo filtri. Rimuovere i resti e lavare i filtri sotto acqua corrente.
- Collocare il gruppo filtri ed avvitare il filtro grosso-microfiltro.

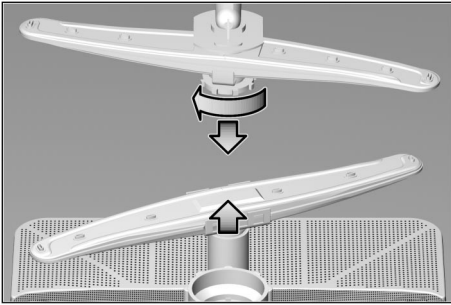


Filtro grosso-microfiltro

Bracci di lavaggio

Calcicare e impurità nell'acqua di lavaggio possono bloccare gli ugelli e i supporti dei bracci di lavaggio [22] e [23].

- Controllare se gli ugelli di uscita dei bracci di lavaggio sono otturati da residui di cibo.
- Eventualmente estrarre verso l'alto il braccio inferiore [23].
- Svitare il braccio superiore [22].
- Pulire i bracci di lavaggio sotto acqua corrente.
- Innestare o avvitare di nuovo i bracci di lavaggio.



Bracci di lavaggio

Diagnosi dei guasti

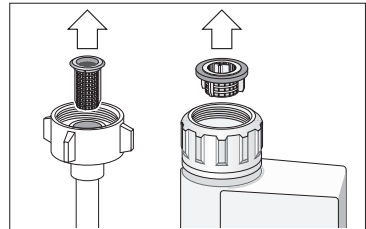
Eliminare da soli piccoli guasti

Secondo l'esperienza, la maggior parte dei disturbi, che si verificano nell'uso quotidiano, possono essere eliminati da Voi stessi, senza necessità di rivolgersi al servizio assistenza clienti. Con ciò si risparmiano naturalmente costi e si assicura rapidamente la disponibilità della macchina. Il seguente sommario si propone di aiutarvi a trovare le cause dei degli eventuali disturbi.

Disturbo

... all'accensione

- **L'apparecchio non si avvia.**
 - Dispositivo di sicurezza elettrico dell'impianto domestico non regolare.
 - Interruttore dell'apparecchio non inserito.
 - Porta dell'apparecchio non chiusa correttamente.
 - Rubinetto dell'acqua non aperto.
 - Filtro nel tubo di carico dell'acqua otturato.
- Spegnere l'apparecchio ed estrarre la spina di alimentazione. Chiudere il rubinetto dell'acqua. Pulire il filtro, che si trova nel raccordo del tubo di carico dell'acqua. Infine ripristinare l'alimentazione elettrica, aprire il rubinetto dell'acqua ed accendere l'apparecchio.





Attenzione

Non dimenticate:
Le riparazioni devono essere eseguite solo da personale specializzato. Le riparazioni non eseguite a regola d'arte possono causare danni notevoli e pericoli per l'utilizzatore.

... nell'apparecchio

- **Il braccio di lavaggio inferiore non gira liberamente**
 - Il braccio di lavaggio è bloccato da parti minute o da residui di cibo.
- **Il coperchio del detersivo non si chiude**
 - Contenitore del detersivo troppo pieno
 - Meccanismo bloccato da residui di detersivo aderenti.
- **Le spie luminose non si spengono dopo il lavaggio**
 - Interruttore principale ancora inserito.
- **Residui di detersivo dopo il lavaggio aderiscono nel contenitore del detersivo**
 - Al riempimento il contenitore era umido, versare il detersivo solo nel contenitore asciutto.
- **Alla fine del programma resta acqua nell'apparecchio**
 - Il tubo di scarico dell'acqua è otturato o strozzato.
 - La pompa di scarico dell'acqua è bloccata.
 - I filtri sono otturati.
 - Il programma non è ancora terminato. Attendere la fine del programma (il display digitale indica 0)
 - Eseguire la funzione «Reset»

... e nel lavaggio

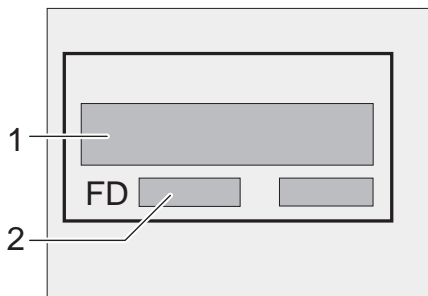
- **Insolita formazione di schiuma**
 - Detersivo per lavaggio a mano nel contenitore di brillantante.
 - Il brillantante versato può causare un'eccessiva formazione di schiuma durante la successiva operazione di lavaggio. Si consiglia pertanto di rimuovere con un panno il brillantante fuoriuscito.
- **L'apparecchio si ferma durante il lavaggio**
 - Alimentazione elettrica interrotta.
 - Alimentazione dell'acqua interrotta.
- **Rumore battente durante il lavaggio**
 - Il braccio di lavaggio urta contro stoviglie.
- **Rumore di acciottolio durante il lavaggio**
 - Stoviglie non disposte correttamente.
- **Rumore battente delle valvole di riempimento**
 - Dipende dall'installazione della tubazione dell'acqua e non ha conseguenze sul funzionamento della macchina. Impossibile rimediare.

... sulle stoviglie

- **Residui di cibo restano attaccati alle stoviglie**
 - Le stoviglie sono state disposte male, i getti d'acqua non hanno potuto colpire la superficie.
 - Il cesto era troppo pieno.
 - Le stoviglie sono disposte l'una a contatto con l'altra.
 - É stato messo troppo poco detersivo.
 - É stato selezionato un programma di lavaggio troppo debole.
 - Qualche stoviglia impediva la rotazione del braccio di lavaggio.
 - Gli ugelli del braccio di lavaggio sono otturati da residui di cibo.
 - I filtri sono otturati.
 - I filtri sono inseriti male.
 - La pompa di scarico dell'acqua è bloccata.
- **Alterazione di colore sui pezzi in materiale plastico**
 - É stato riempito troppo poco detersivo.
- **Macchie bianche restano in parte sulle stoviglie, i bicchieri restano opachi**
 - É stato riempito troppo poco detersivo.
 - É stata impostata una quantità di brillantante troppo ridotta.
 - Nonostante l'alta durezza dell'acqua, non è stato riempito sale speciale.
 - Impianto di addolcimento regolato troppo basso.
 - Il coperchio del contenitore del sale non è ben stretto.
 - Se è stato usato un detersivo senza fosfati, usare per un confronto un detersivo con fosfati.
- **Le stoviglie non si asciugano**
 - É stato selezionato un programma senza asciugatura.
 - É stata regolata una quantità di brillantante troppo ridotta.
 - Stoviglie sgombrate troppo presto.
- **Aspetto non brillante dei bicchieri**
 - Quantità di brillantante regolata troppo bassa.
- **Le tracce di tè o di rossetto non sono state eliminate completamente**
 - Il detersivo ha un effetto sbiancante troppo debole.
 - É stata selezionata una temperatura di lavaggio troppo bassa.
- **Tracce di ossido sulle posate**
 - Posate non abbastanza inossidabili.
 - Contenuto di sale troppo alto nell'acqua di lavaggio.
 - Coperchio del contenitore del sale non stretto bene.
 - Nel riempire il sale è stato versato troppo sale nella vasca.
- **I bicchieri perdono trasparenza e cambiano colore, la patina si stacca con difficoltà**
 - É stato riempito il detersivo non idoneo.
 - I bicchieri non sono resistenti al lavaggio in lavastoviglie.
- **Su bicchieri e posate restano striature, i bicchieri acquistano un aspetto metallico**
 - Quantità di brillantante regolata troppo alta.

Per chiamare il servizio assistenza clienti

Se non riuscite ad eliminare il disturbo, siete pregati di rivolgervi al servizio assistenza clienti. Il più vicino centro di assistenza risulta dall'elenco del servizio assistenza clienti. Alla chiamata indicate il numero di apparecchio (1) e il numero FD (2), che trovate sulla targhetta d'identificazione sulla porta dell'apparecchio.



Attenzione

L'intervento del personale tecnico del Servizio di Assistenza reso necessario da un utilizzo non corretto o dall'insorgere di una delle anomalie descritte non sarà gratuito neppure durante il periodo di validità della garanzia.

Avvertenze

Avvertenze per la rottamazione

Gli apparecchi dismessi non sono rifiuti senza valore! Attraverso lo smaltimento ecologico possono essere recuperati materiali pregiati.

Estrarre la spina di alimentazione degli apparecchi dismessi. Troncare il cavo di collegamento e rimuoverlo insieme alla spina.

Rimuovere la serratura e la sicurezza bambini (se disponibile). Si eviterà in questo modo che i bambini giocando possano imprigionarsi e rischiare la vita.

L'imballaggio ha protetto il vostro nuovo apparecchio nel trasporto fino a voi. Tutti i materiali utilizzati sono compatibili con l'ambiente e riciclabili. Siete pregati di collaborare, con uno smaltimento ecologico dell'imballaggio. Tutte le parti di plastica dell'apparecchio sono contrassegnate con l'abbreviativo normalizzato internazionale (per es. >PS< polistirolo). Con ciò alla rottamazione dell'apparecchio è possibile una separazione netta dei rottami di plastica nelle diverse specie, per un riciclaggio rispettoso dell'ambiente.

Informatevi sulle attuali possibilità di smaltimento presso il vostro rivenditore specializzato, oppure presso la vostra amministrazione comunale.

Impedite ai bambini di usare l'imballaggio e le sue parti per il gioco. Pericolo di soffocamento da scatole di cartone pieghevoli e fogli di plastica.

Avvertenze per prove comparative

Le condizioni per le prove comparative si trovano sulla scheda supplementare "Avvertenze per le prove comparative". I valori di consumo relativi ai vari programmi sono illustrati nelle istruzioni brevi.

Generali

- Gli apparecchi per l'installazione sottopiano e gli apparecchi integrati, che vengono successivamente installati come apparecchi indipendenti, devono essere fissati per evitare il ribaltamento, per es. per mezzo di viti, al muro oppure con il montaggio di un piano di lavoro continuo, che sia avvitato ai mobili contigui.
- Solo per la versione Svizzera:
L'apparecchio può essere montato senz'altro tra pareti di legno o di plastica in una serie di mobili componibili da cucina. Se l'apparecchio non è collegato per mezzo della spina, per soddisfare le pertinenti norme di sicurezza, nell'impianto domestico deve essere previsto un dispositivo di separazione su tutti i poli, con un'apertura tra i contatti di almeno 3 mm.

Installazione

Per un funzionamento regolare, la lavastoviglie deve essere collegata a regola d'arte. I dati di alimentazione e di scarico dell'acqua ed i valori dell'allacciamento elettrico devono essere conformi ai criteri richiesti, così come stabiliti nei capoversi seguenti e nel libretto d'istruzioni per l'uso.

Rispettare nel montaggio il seguente ordine d'operazioni:

- Controllo alla consegna
- Installazione
- Allacciamento dello scarico acqua
- Allacciamento dell'alimentazione acqua
- Allacciamento elettrico

Consegna

Il perfetto funzionamento della vostra lavastoviglie è stato accuratamente controllato in fabbrica.

A causa di ciò sono rimaste piccole macchie d'acqua. Queste scompaiono dopo il primo lavaggio.

Installazione

Le misure d'incasso necessarie sono riportate nelle istruzioni per il montaggio.

Installare l'apparecchio orizzontale servendosi dei piedini regolabili.

Assicurarsi della stabilità dell'apparecchio.

Allacciamento dello scarico acqua

Per le operazioni di lavoro necessarie, consultare le istruzioni per il montaggio, montare eventualmente un sifone con manicotto di scarico. Collegare il tubo di scarico al manicotto di scarico del sifone servendosi delle parti a corredo.

Fare attenzione che il tubo flessibile di scarico non sia piegato, schiacciato o avvolto su se stesso. (Attenzione, nessun tappo di chiusura deve impedire il deflusso dell'acqua sporca!)

Allacciamento dell'alimentazione acqua

Collegare il tubo dell'alimentazione acqua al rubinetto dell'acqua secondo le istruzioni per il montaggio, servendosi delle parti a corredo. Fare attenzione che il tubo di allacciamento per l'alimentazione dell'acqua non sia piegato, schiacciato o avvolto su se stesso.

Alla sostituzione dell'apparecchio, per l'allacciamento al rubinetto dell'acqua è sempre necessario utilizzare un nuovo tubo di alimentazione dell'acqua. È vietato usare il vecchio tubo di alimentazione.

Pressione dell'acqua:

minimo 0,5 bar, massimo 10 bar. In caso di pressione dell'acqua superiore: collegare a monte una valvola di riduzione della pressione.


Quantità di alimentazione:

minimo 10 litri/minuto.

Temperatura dell'acqua:


preferibile acqua fredda; con acqua calda, temper. max. 60 °C.

Allacciamento elettrico

Collegare l'apparecchio solo a corrente alternata a 230 V, tramite una presa con collegamento a massa installata a norma. Protezione necessaria, vedi targhetta d'identificazione .

La presa deve essere installata in prossimità della lavastoviglie ed essere liberamente accessibile.

Le modifiche all'allacciamento devono essere eseguite solo da un elettricista.

In caso d'impiego di un interruttore di sicurezza per correnti di guasto, è consentito solo l'impiego di un tipo d'interruttore con il simbolo . Solo questo interruttore automatico garantisce il rispetto delle norme vigenti.

Smontaggio

Anche per questo è importante l'ordine delle operazioni:

separare assolutamente innanzitutto l'apparecchio dalla rete elettrica.

Sfilare la spina di alimentazione.

Chiudere il rubinetto dell'acqua.





Staccare l'alimentazione e lo scarico dell'acqua.

Svitare le viti di fissaggio sotto al piano di lavoro. Se disponibile, smontare il pannello dello zoccolo.

Estrarre l'apparecchio e tirare con precauzione il tubo flessibile.

Trasporto

Vuotare la lavastoviglie. Fissare le parti mobili. Trasportare l'apparecchio solo verticale.

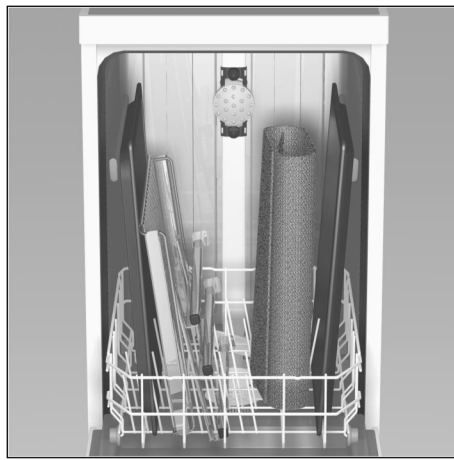
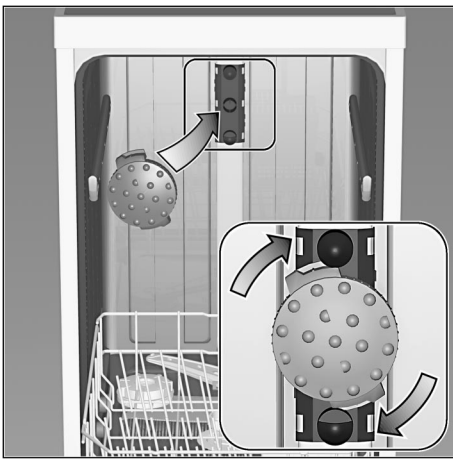
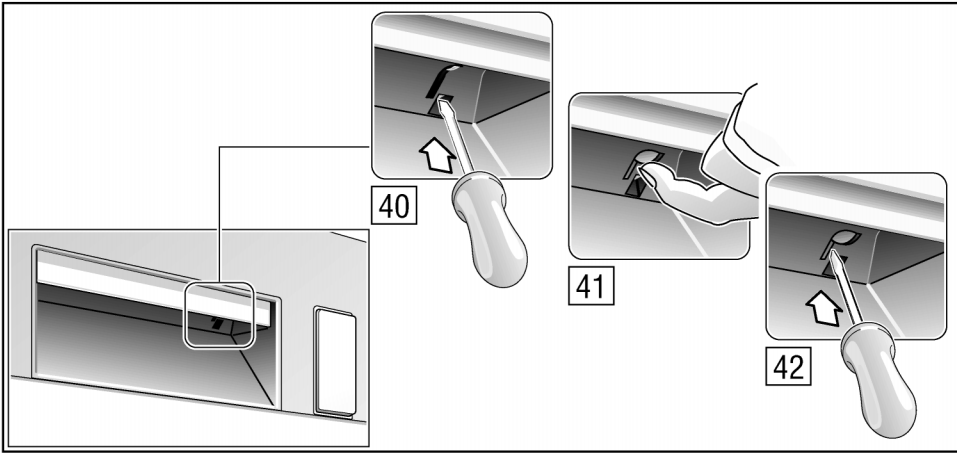
- Se l'apparecchio non viene trasportato verticale, l'acqua residua può raggiungere il comando di macchina e provocare così errori nello svolgimento del programma.
- L'apparecchio deve essere vuotato con le seguenti operazioni:
 - Aprire il rubinetto dell'acqua.
 - inserire l'interruttore principale,
 - selezionare il programma . Nel display digitale compare la durata del programma in minuti,
 - Chiudere la porta.
 - attendere ca. 4 min,
 - terminare il programma premendo contemporaneamente i tasti  e ,
 - l'indicazione del tempo passa a ,
 - attendere un altro minuto ed escludere l'apparecchio.
 - Chiudere il rubinetto dell'acqua.

Sicurezza antigelo

Se l'apparecchio è collocato in un locale esposto a pericolo di gelo (p. es. casa vacanze), deve essere svuotato completamente (vedi trasporto).

Chiudere il rubinetto dell'acqua, staccare il tubo flessibile di alimentazione e farlo svuotare.

L



└

Küppersbusch Hausgeräte AG
Postfach 10 01 32
45801 Gelsenkirchen

Hausanschrift:
Küppersbuschstr. 16
45883 Gelsenkirchen
Telefon: (0209) 401-0
Teletex: 20 93 18 10
Telefax: (0209) 401-303

Österreich:
Küppersbusch Ges.m.b.H.

Eitnergasse 13
1231 Wien
Telefon: (01) 86 680-0
Telefax: (01) 86 680-72

5600 059 231 it (8307)
450G

Küppersbusch

ALLERFEINSTE KÜCHENTECHNIK