

Instruções de serviço

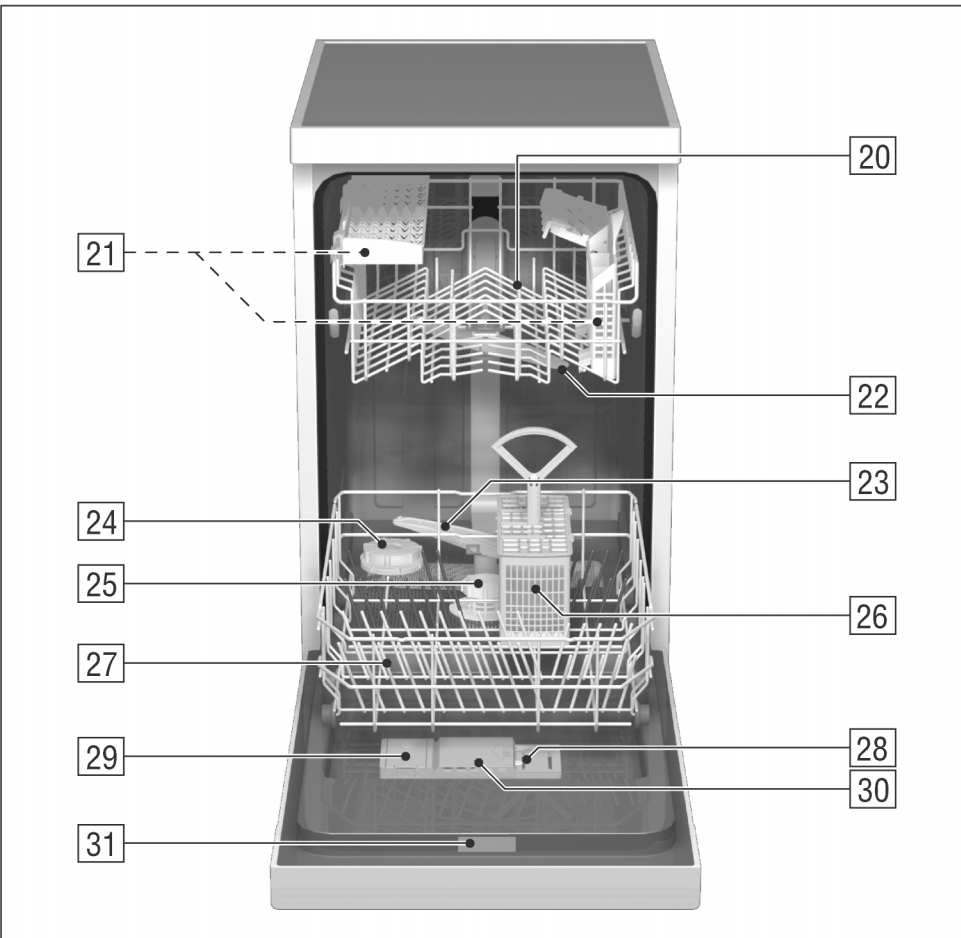
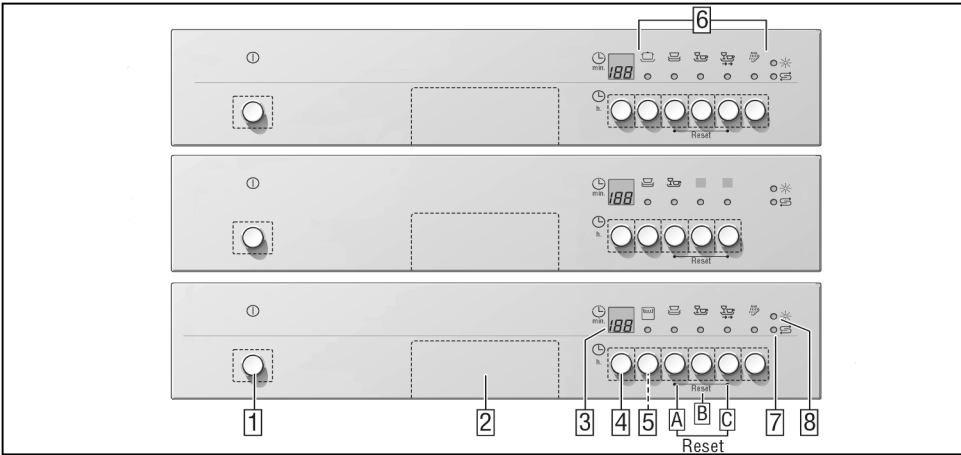
Maquina de lavar loiça de integrar

IG 459

Küppersbusch

ALLERFEINSTE KÜCHENTECHNIK

5600 059 234 (8307)



pt Índice

Indicações de segurança	4	Detergente	12
Familiarização com a máquina . .	5	Tabela de Programas	14
Sistema de amaciamento da água	6	Lavagem da Loiça	15
Adição de sal especial	6	Manutenção e tratamento	17
Adicionar abrillantador	7	Pesquisa de Anomalias	18
Loiça não apropriada	9	Chamar a Assistência Técnica . .	21
Colocação da loiça na máquina . .	10	Indicações	21
		Instalação	22

Indicações de segurança

No fornecimento

- Verificar, de imediato, se a embalagem e a máquina não apresentam danos de transporte. Não pôr a funcionar uma máquina que apresente danos e contactar o fornecedor.
- Reciclar o material da embalagem de forma compatível com o meio ambiente.
- O cartão ondulado é constituído em grande parte por papel usado.
- As peças moldadas de estiropor são esponjosas e isentas de CFC's.
- As películas de polietileno (PE) são em parte constituídas por matéria prima secundária.
- As armações de madeira (se existentes) são feitas de resíduos de madeira não tratados.
- As cintas (se existentes) são constituídas por polipropileno (PP).

Na instalação

- Proceder à instalação e ligação de acordo com as instruções de instalação e de montagem.
- Durante a instalação, a máquina deve estar desligada da corrente eléctrica.
- Certificar-se de que o sistema de protecção da instalação eléctrica doméstica está instalado de acordo com as normas.
- As condições da ligação eléctrica devem estar em conformidade com os dados constante da chapa de características da máquina.
- As máquinas de embutir ou de integrar só devem ser instaladas sob um tempo de bancada corrido e aparafusado aos armários, para garantir maior estabilidade.
- Depois de instalada a máquina, a respectiva ficha deve ser de fácil acesso.

- Em alguns modelos:
A caixa de plástico na ligação da água dispõe de uma válvula eléctrica e na mangueira de admissão encontram-se os cabos de ligação. Não corte a mangueira e não mergulhe a caixa de plástico em água.



Aviso

Se o aparelho não estiver encastrado e, assim, houver uma parede lateral acessível, a zona das dobradiças da porta deve ser revestida lateralmente, por questões de segurança. (Perigo de ferimentos)

Pode adquirir as coberturas como acessórios especiais, junto dos Serviços Técnicos ou no comércio especializado.

No funcionamento diário

- Utilizar a máquina apenas para o fim, a que a mesma se destina: A lavagem de loiça doméstica.
- Não se sentar ou apoiar na porta aberta. A máquina pode tombar.
- A água existente dentro da máquina não é água potável.
- Não colocar produtos solventes dentro da máquina. Perigo de explosão.
- Durante o programa de lavagem abrir a porta apenas com muito cuidado. Existe o perigo de a água saltar para fora da máquina.

Famílias com crianças

- Não permitir que as crianças brinquem com a máquina ou que mexam nos seus comandos.
- Manter as crianças afastadas do detergente e do abrillhantador.
- Manter afastadas as crianças quando a máquina estiver aberta, pois podem aí existir ainda restos de detergente.

Protecção para crianças *

* existente em alguns modelos

Ter em atenção as ilustrações nas folhas desdobráveis.

- 40 Activar a protecção para crianças
- 41 Abrir a porta com a protecção activada
- 42 Desactivar a protecção para crianças

Em caso de anomalia

- As reparações ou intervenções só devem ser efectuadas por pessoal especializado.
- Em caso de reparações ou intervenções, a máquina deve ser desligada da corrente eléctrica. Retirar a ficha da tomada ou desligar os fusíveis. Puxar sempre pela ficha e nunca pelo cabo. Fechar a torneira da água.

Para a reciclagem

- Inutilizar imediatamente a máquina fora de serviço, para evitar posteriores acidentes. Retirar a ficha da tomada, cortar o cabo de alimentação e inutilizar o fecho.
- Levar a máquina para um centro de reciclagem autorizado.



Aviso

As crianças podem ficar presas no aparelho (perigo de asfixia) ou provocar outras situações inconvenientes. Por essa razão: retire a ficha da tomada de rede, corte o cabo de alimentação e elimine-o. Destrua o fecho da porta de forma a que ela não se possa fechar.

Familiarização com a máquina

As ilustrações do painel de comando e do interior da máquina encontram-se à frente, na capa.

No texto far-se-á referência às diversas posições.

Painel de Comandos

- 1 Interruptor principal
- 2 Fecho da porta
- 3 Indicação numérica
- 4 Pré-selecção de hora de início *
- 5 Tecla de lavagem no cesto superior *
- 6 Teclas de programas
- 7 Indicação de falta de sal
- 8 Indicação de falta de abrillantador

Interior da Máquina

- 20 Cesto superior com suporte para copos e taças
- 21 Cesto adicional de talheres para o cesto superior *
- 22 Braço aspersor superior
- 23 Braço aspersor inferior
- 24 Reservatório para o sal especial com indicação de falta do mesmo *
- 25 Filtros
- 26 Cesto para talheres
- 27 Cesto inferior
- 28 Trinco
- 29 Reservatório para o abrillantador com indicação de falta do mesmo
- 30 Câmara do detergente
- 31 Chapa de características

* Em alguns modelos

Para o primeiro funcionamento da máquina, deverá comprar:

- Sal
- Detergente
- Abrillantador

Utilize sempre produtos adequados para máquina de lavar loiça.

Sistema de amaciamento da água

Para um bom resultado de lavagem, a máquina necessita de água macia, ou seja, com baixo teor de calcário. De contrário, surgirão manchas brancas de calcário na loiça e na cuba da máquina.

A água canalizada, a partir de um determinado grau de dureza, tem que ser amaciada, ou seja, descalcificada. Isto acontece com a aplicação de um sal especial no sistema de descalcificação da máquina.

A regulação e, assim, a quantidade necessária de sal dependem do grau de dureza da água canalizada.

Regulação do sistema de descalcificação

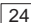
(Ver instruções abreviadas)

Adição de sal especial

Função do Sal

Durante a lavagem, o sal é levado automaticamente para o descalcificador, onde dissolve o calcário.

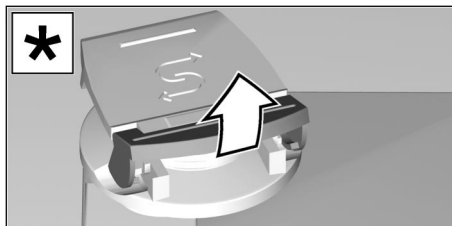
A solução calcária é, depois, escoada da máquina. O sistema de amaciamento da água fica, de novo, pronto a actuar. Este processo de regeneração funciona sempre que o sal é dissolvido na água.

Desenroscar a tampa do reservatório do sal .

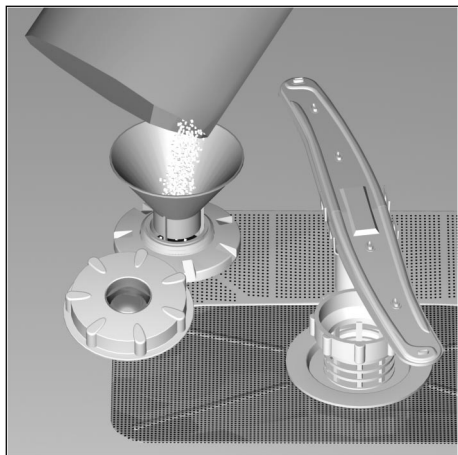
Antes da primeira lavagem, deve despejar cerca de 1 litro de água no reservatório do sal.

Para adicionar sal, utilizar aqui a ajuda que segue junto com a máquina.

Adicionar sal (**não sal especial**) até que o reservatório de sal esteja completamente cheio (máx. 1,5 kg). Ao adicionar sal, a água desloca-se e escorre. A adição de sal deve, por isso, ser feita imediatamente antes de ligar a máquina (para evitar a corrosão). Conseguirá, assim, que a solução de sal que transbordou seja imediatamente diluída e limpa. Limpar, de seguida, os restos de sal na zona de enchimento e fechar o reservatório, sem apertar demasiado a tampa.



* existente em alguns modelos



O indicador de falta de sal [7], no painel de comandos, fica primeiramente iluminado e só se apaga passado algum tempo, ou seja, depois da concentração de sal ter atingido um valor elevado.



Nota

Com o valor de regulação [5], não é necessário colocar sal no reservatório, pois durante o funcionamento a máquina não vai necessitar de sal e a indicação de falta de sal está desligada. Com os valores de regulação de 1 a 7, deve ser adicionado sal.



Importante

Nunca coloque detergente no reservatório especial para sal. Se tal acontecer, o sistema de amaciamento de água ficará danificado.

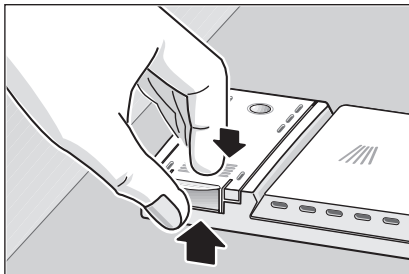
Indicação de falta de sal

Logo que a indicação de falta de sal [7] fique iluminada no painel, deverá ser adicionado sal, antes da próxima lavagem.

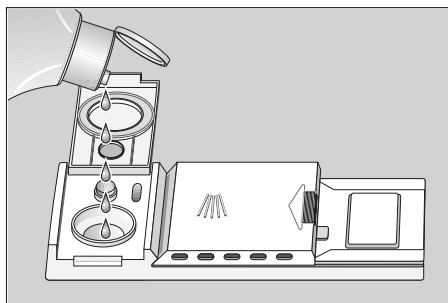
Adicionar abrillantador

O abrillantador actua durante a lavagem, para que os vidros fiquem brilhantes e a loiça sem manchas.

- Abrir a tampa do reservatório para o abrillantador [29].
Para isso, fazer pressão sobre a marca ▼ na tampa do abrillantador e levante, simultaneamente, a tampa ▲ com a patilha de comando.



- Deitar o abrillantador até que a indicação de nível fique escura.
- Fechar a tampa até ouvir o som de encaixe.





Indicação

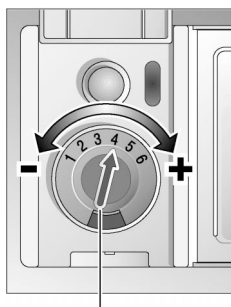
Utilizar apenas abrillantador próprio para máquinas de lavar loiça domésticas.

Abrillantador entornado pode provocar uma formação excessiva de espuma na próxima lavagem, pelo que o abrillantador, eventualmente entornado, deverá ser imediatamente limpo com um pano.

Ajustar a quantidade de abrillantador por lavagem

A quantidade de abrillantador pode ser graduada sem escalonamento. Este regulador de abrillantador vem de fábrica posicionado em 4.

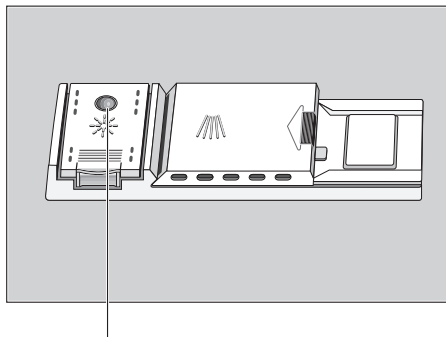
Esta regulador de abrillantador só deve ser alterada, se a loiça apresentar estrias (rodar na direcção de -) ou manchas de água (rodar na direcção +).



Regulador de abrillantador

Indicador de falta de abrillantador

Enquanto a indicação de falta de abrillantador no painel [8] (existente em alguns modelos) ou no marcador de adição [29] estiver escura, isso significa que existe ainda abrillantador em quantidade suficiente na máquina.



Indicação de falta de abrillantador

Indicação do abrillantador activar e desactivar *

* existente em alguns modelos

A indicação do abrillantador [8] pode ser activada ou desactivada. Esta função pode ser alterada da seguinte maneira:

- Fechar a porta.
- Mantendo premida a tecla de programas [4], premir também o interruptor principal [1] até que a indicação numérica fique iluminada e, de seguida, soltar as teclas. Na indicação numérica [3] aparece **i** (indicação do abrillantador activada).
- Premindo a tecla de programas [4] poder desactivar **i** ou activar **i** a indicação do abrillantador.
- desligar o interruptor principal [1], a regulação fica memorizada.



Nota

Só desactivar a indicação do abrillantador, se o detergente utilizado já contiver abrillantador.

Loiça não apropriada

Na sua máquina de lavar loiça não devem ser lavados:

- Talheres ou peças de loiça de madeira. Eles debotarão e ficarão feios; também as colas utilizadas não são adequadas às temperaturas produzidas na máquina.
- Copos de vidro delicados e com decorações, loiça e jarros artesanais, loiça especial antiga ou irreparável. Estas decorações não eram próprias para lavar na máquina.

Também não apropriadas são peças de plástico sensíveis à água quente e loiça de cobre ou de estanho. Peças decorativas em vidro, peças de alumínio e peças de prata tendem a mudar de cor ou a perder a cor. Também alguns tipos de vidro (como por ex. objectos de cristal) podem ficar baços, depois de muitas lavagens.

Materiais de grande absorção, como esponjas e panos também não devem ser lavados na máquina de lavar loiça.

Recomendação:

De futuro, compre sempre loiça própria para lavar na máquina.



Indicação

Peças de loiça sujas de cinza, cera, massa lubrificante ou tinta não podem ser lavadas na máquina de lavar loiça.

Danos nos vidros e na loiça

Causas:

- Tipo e processo de fabrico do vidro.
- Composição química do detergente.
- Temperatura da água e duração do programa de lavagem.

Recomendações:

- Utilizar recipientes de vidro e porcelanas recomendadas pelo fabricante como próprias para lavar na máquina de loiça.
- Utilizar detergente assinalado como não prejudicial para a loiça. Consultar o fabricante do detergente.
- Utilizar, se possível, programas com temperaturas mais baixas e mais curtos.
- Para se evitarem possíveis danos em copos e talheres, estes devem ser retirados pouco tempo depois de terminado o programa.

Lavar apenas no cesto superior

* Em alguns modelos

Se tiver pouca loiça para lavar, carregue apenas o cesto superior e accione a tecla de «lavagem no cesto superior». Poupará, assim, água e energia. Neste caso, o cesto inferior deverá estar vazio. Para a lavagem no cesto superior, a adição de detergente deverá ser menor do que a recomendada para a máquina completamente carregada.

Colocação da loiça na máquina

Arrumação da loiça

Retirar, primeiros, os restos maiores de comida.

Não é necessário passar a loiça sob água corrente.

Arrumar a loiça de modo que

- todos os recipientes como chávenas, copos, panelas, etc. fiquem virados para baixo.
- peças abauladas ou com cavidades fiquem sempre inclinadas, para a água poder escorrer.
- fique estável e não possa tombar.
- não seja impedido o movimento rotativo dos dois braços aspersores.

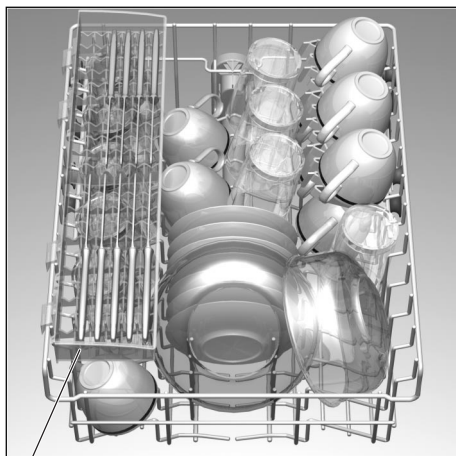
peças de loiça de dimensões muito reduzidas não devem ser lavadas na máquina, pois podem facilmente cair dos cestos.

Arrumar a loiça

Para evitar que caiam pingos de água do cesto superior sobre a loiça do cesto inferior é aconselhável esvaziar primeiro o cesto inferior e depois o cesto superior.

Chávenas e Copos

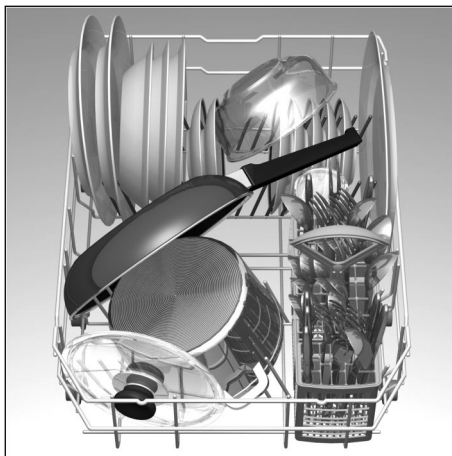
Cesto superior 20



* existente em alguns modelos

Panelas

Cesto inferior 27



Talheres

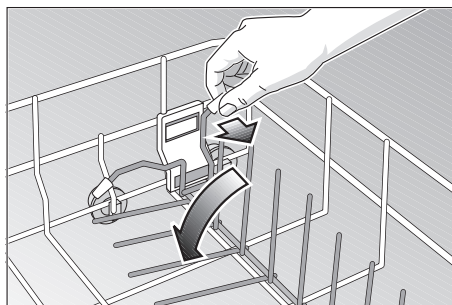
Arrumar sempre os talheres misturados e com os cabos para baixo (cuidado com a lâmina das facas). O jacto de água atinge, assim, melhor as diversas peças.

Para evitar ferimentos, coloque utensílios longos e pontiagudos, bem como facas deitados no suporte para chávenas (existente em alguns modelos) ou no suporte próprio para facas, que pode ser adquirido como acessório especial.

Espigões dobráveis *

* existente em alguns modelos

Os espigões podem ser dobrados, para melhor arrumação de panelas e tigelas.



Cabeça aspersora para tabuleiros *

* existente em alguns modelos

Ter em atenção as ilustrações nas folhas desdobráveis.

Tabuleiros ou grelhas grandes podem ser lavados com a ajuda da cabeça aspersora para tabuleiros. Para isso, retirar o cesto superior e montar a cabeça aspersora, tal como indicado no desenho. Para que o jacto de água possa atingir todas as peças, deverá ordenar os tabuleiros tal como ilustrado nas figuras (máx. 2 tabuleiros e 2 grelhas).

A prateleira basculante *

* Em alguns modelos

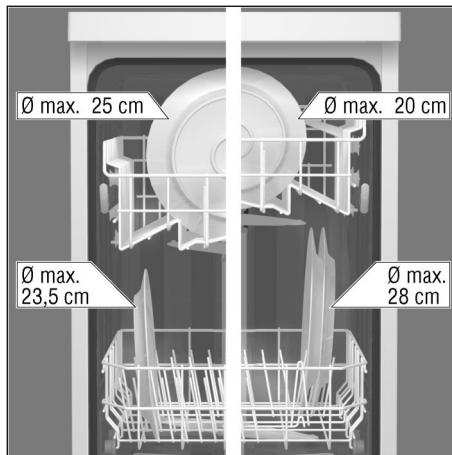
Copos de pé alto ou copos grandes devem ficar apoiados nesta prateleira e não noutras peças de loiça.



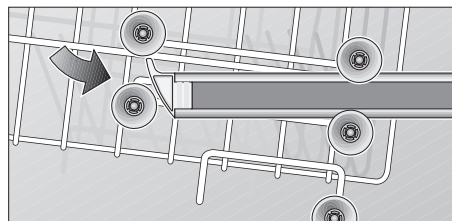
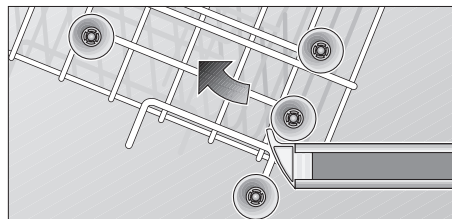
Copos, chávenas e pequenas taças podem ser arrumadas na prateleira basculante. A prateleira basculante pode ser levantada ou baixada, em função das necessidades.

Ajustar a altura do cesto *

* Em alguns modelos



O cesto superior pode, se necessário, ser utilizado sobre os rodízios superiores ou inferiores, para se conseguir mais espaço em altura nos cestos superior ou inferior, a fim de se arrumarem peças de loiça de maior dimensão.



Detergente

Indicações sobre o detergente

Na sua máquina de lavar loiça pode ser utilizado qualquer detergente de marca, corrente no mercado, em pó ou líquido ou, ainda, pastilhas próprias para a máquina de loiça (Não utilizar detergente para lavagem manual!).

Actualmente existem no mercado três tipos de detergentes:

1. Com fosfatos e cloro
2. Com fosfatos, mas sem cloro
3. Sem fosfatos e sem cloro

Utilizando detergente sem fosfatos e no caso da água ter um grau de dureza elevado, podem verificar-se depósitos brancos na loiça e nas paredes da cuba da máquina. Estes depósitos podem ser evitados, utilizando uma maior quantidade de detergente.

Os detergentes sem cloro têm um efeito de branqueamento mais fraco. Isto pode provocar a não eliminação de resíduos de chá na loiça ou de manchas nos recipientes de plástico.

Para evitar esta situação:

- Utilizar um programa de lavagem mais forte ou
- adicionar maior quantidade de detergente ou
- utilizar detergente com cloro.

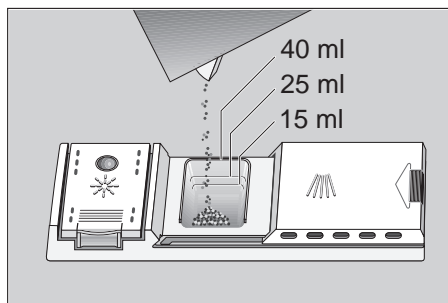
Na embalagem do detergente encontrará indicações sobre se o mesmo é ou não próprio para peças de prata.

Em caso de dúvida, deverá consultar o fabricante do detergente.

Câmara de detergente com auxiliar de dosagem

A graduação de dosagem na câmara do detergente ajuda a adicionar a quantidade correcta.

A câmara tem uma capacidade de 15 ml até à linha inferior e de 25 ml até à linha média. Completamente cheia a sua capacidade é de 40 ml.



Importante

Se a câmara do detergente ainda se encontrar fechada, accione o trinco para a poder abrir.

Adição de detergente

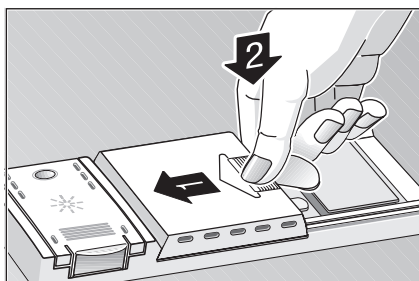
- Introduzir detergente na câmara . Para uma dosagem correcta, siga atentamente as indicações do fabricante na embalagem do detergente.
- Devido à diferença de comportamento na dissolução das pastilhas de detergente de diversos fabricantes, pode acontecer, em programas curtos, que não seja conseguida a capacidade total de limpeza. Detergentes em pó são mais adequados para estes programas.
No Programa para «Intensivo» despejar mais cerca de 10 a 15 ml de detergente sobre a porta da máquina.



Conselho para poupar detergente

Se a loiça estiver pouco suja, é, normalmente, suficiente uma quantidade de detergente inferior à indicada.

- Fechar a tampa da câmara do detergente. Para isso, deslocar a tampa (1) e, depois, premir ligeiramente (2) até ouvir o som característico de encaixe.



- Se utilizar detergente em pastilhas, deve consultar a embalagem, para saber onde colocar as pastilhas (por ex. no cesto dos talheres, na câmara do detergente, etc.). Mesmo em caso de utilização de detergente em pastilhas, é importante verificar, se a câmara do detergente está fechada.

⚠ ATENÇÃO ! INDICAÇÃO IMPORTANTE SOBRE A UTILIZAÇÃO DE PRODUTOS DE LIMPEZA COMBINADOS

Quando utilizar os chamados produtos combinados, que tornam desnecessária a utilização de abrillantador ou sal, respeite as seguintes indicações importantes:

- Alguns produtos com abrillantador integrado só desenvolvem o seu efeito ideal em determinados programas.
- Nas máquinas com programas automáticos, estes produtos não têm, na maioria dos casos, o efeito desejado.
- Os produtos que dispensam a utilização de sal regenerador só devem ser utilizados dentro de uma dada gama de dureza da água.
- Se desejar utilizar estes produtos combinados, leia atentamente as instruções de utilização dos produtos ou eventuais indicações na embalagem!







Em caso de dúvida, contacte o fabricante do produto, especialmente se:

- No fim do programa, a loiça estiver demasiado molhada.
- Verificar depósitos de calcário.

Em caso de reclamação directamente relacionada com a utilização destes produtos, não poderemos prestar qualquer garantia!

Tabela de Programas

Neste quadro está indicado o número máximo possível de programas. Os programas do seu aparelho podem ser vistos no respectivo painel de comandos.

Tipo de loiça por ex. Porcelana, tachos, talheres, copos, etc.	Não delicada	Misturada	Delicada	Misturada		
Tipo de restos de alimentos p. ex. de	Sopas, soufflés, molhos, batatas, massas, arroz, ovos, assados	Sopas, batatas, massas, arroz, ovos, assados	Café, bolos, leite, salsichas, bebidas frias, saladas	Duche, quando a loiça tem que ficar na máquina durante vários dias.		
Quantidade de restos	muita → pouca		muito pouca			
Estado dos restos	muito agarrados	Médio	pouco agarrados			
Programas de lavagem	Intensivo 70° 	Auto 55° / 65° 	Eco 50° 	Delicado 40° 	Rápido 35° 	Pré-lavagem 
Evolução do Programa	Pré-lavagem 50° Lavagem 70° Lavag. interm. Lavag. interm. Fase com abrih. 70° Secagem	O curso do programa será optimizado e adaptado em função da carga da máquina e do grau de sujidade da loiça Secagem	Pré-lavagem Lavagem 50° Lavag. interm. Fase com abrih. 65° Secagem	Pré-lavagem Lavagem 40° Lavag. interm. Fase com abrih. 55° Secagem	Lavagem 35° Lavag. interm. Fase com abrih. 55°	Pré-lavagem

Seleção do Programa

Considerando o tipo de loiça, a quantidade e a situação dos restos de comida, encontrará na tabela o programa adequado à lavagem pretendida.

As informações respectivas referentes ao programa encontram-se nas instruções abreviadas.

Lavagem da Loiça



Conselho para poupar energia

Em caso de máquina com pouca carga, é, muitas vezes, suficiente o programa mais fraco.

Dados dos Programas

Os dados apresentados sobre os programas referem-se a condições normais. Devido a

- diferentes quantidades de loiça,
- temperatura de entrada de água,
- pressão da água,
- temperatura ambiente,
- tolerâncias na tensão da rede e
- tolerâncias condicionadas pelas máquinas (por ex. temperatura, quantidade de água)

podem surgir desvios mais acentuados.

Os valores de consumo de água referem-se ao valor de regulação 4 da dureza da água.

Aquasensor *

* existente em alguns modelos

O Aquasensor é um dispositivo de medição óptica, com o qual é medida a turvação da água do enxaguamento.

Através de uma barreira luminosa, pode ser reconhecida a sujidade da água devido a restos de comida, como por ex. ovo, gordura, flocos de aveia.

A intervenção do Aquasensor processa-se de forma específica em relação ao programa. Se o Aquasensor estiver activo, pode ser admitida água limpa no enxaguamento seguinte e / ou adaptada a temperatura. Se a sujidade for mais forte, a água é escoada e substituída por água limpa. Deste modo, e em caso de loiça com pouca sujidade, o consumo de água é reduzido em cerca de 4 l.

Ligar a Máquina

- Ligar o interruptor principal 1 .
As indicações do último programa seleccionado ficam iluminadas. Este programa entra em funcionamento, se não for premida outra tecla de programa 6 .
- O programa inicia-se automaticamente.

Fim do Programa

O programa está terminado, se, na indicação numérica 3 , aparecer o valor 7 .

Desligar a máquina

Alguns minutos depois do programar terminar:

- Desligar o interruptor principal 1 .
- Fechar a torneira da água (desnecessário, se a máquina tiver AquaStop).
- Depois de arrefecida, retirar a loiça da máquina.

Interromper o programa

- Desligar o interruptor principal 1 .
- A indicação luminosa apaga-se. O programa mantém-se em memória.
- Em caso de ligação à água quente ou se a máquina já tiver aquecido e a porta for aberta, encostar a porta durante alguns minutos e, depois, fechar.
De contrário, e devido à dilatação, a porta pode saltar.
- Para prosseguir com o programa, voltar a ligar o interruptor principal.

Pré-selecção de tempo *

* existente em alguns modelos

Poderá retardar o arranque do programa até 19 horas e em fases de hora.

- Ligar a máquina.
- Manter premida a tecla de pré-selecção de tempo **[4]** até que a indicação numérica **[3]** salte para **1h**.
- Premir tantas vezes a tecla de pré-selecção de tempo até que o tempo indicado corresponda ao pretendido.
- Para apagar a pré-selecção de tempo, premir a tecla de pré-selecção de tempo tantas vezes até que apareça a indicação numérica **0h**.
Até ao arranque, poderá alterar o programa seleccionado.

Indicação de tempo restante

Depois do arranque, aparece no display a duração prevista para o programa. A duração do programa será influenciada pela temperatura da água, pela quantidade de loiça e pelo seu grau de sujidade. Com a alteração destas condições, a duração do programa (dependendo do programa seleccionado) pode variar consideravelmente. Uma vez que a influência só é reconhecida no decurso do programa, podem surgir daí maiores variações de tempo.

Secagem intensiva

Activando a função «Secagem intensiva», obtém-se, em todos os programas, uma temperatura mais alta na lavagem com abrlhantador e, conseqüentemente, um melhor resultado de secagem. (No caso de temperatura mais elevada, ter cuidado com as peças de loiça delicadas.)

- Programmtaste **[A]** gedrückt halten und Hauptschalter **[1]** einschalten.
- Soltar as duas teclas.
Na indicação digital **[1]**, fica a piscar **!** (ligado) ou **!** (desligado).
- Para alterar a regulação, premir a tecla de programas **[A]**.
- Desligar o interruptor principal **[1]**; a regulação fica memorizada.

Interrupção do programa (reset)

- Só se o interruptor principal estiver ligado:
Premir simultaneamente durante 3 seg. as teclas **[A]** e **[C]**.
O indicador digital apresenta **!**.
- Fechar a porta
- A evolução do programa dura ca. de 1 min.
- Desligar o interruptor principal, depois da evolução do programa **[1]**.
- Fechar a câmara do detergente **[30]**.
Para um novo arranque, voltar a ligar o interruptor principal **[1]** e seleccionar o programa pretendido.

Alteração do Programa

Depois da máquina ligada, é possível alterar o programa nos próximos 2 min. Se, depois, for necessário substituir o programa, as fases de programa já iniciadas (por ex. lavagem) serão processadas até ao fim.

O novo tempo restante indicado no painel é constituído pelo tempo restante da fase do programa anterior e pelo tempo restante do novo programa seleccionado.

Manutenção e tratamento

O controlo e a manutenção regulares da sua máquina ajudam a evitar anomalias. Isto poupa tempo e maçadas. Por isso, deverá, de tempos a tempos, observar atentamente a sua máquina de lavar loiça.

Estado geral da máquina

Verificar, se a cuba não apresenta depósito de gordura e calcário.

Se encontrar tais depósitos, deverá proceder do seguinte modo:

- Encher de detergente a respectiva câmara. Pôr a máquina a funcionar, sem loiça, num programa de lavagem com temperatura mais alta.

Limpar o vedante da porta:

- Limpar, regularmente, o vedante da porta com um pano húmido, para remover eventuais depósitos.

«Sal Especial»

Verificar a indicação de falta de sal [7] ou [24]. Se necessário, adicionar sal.

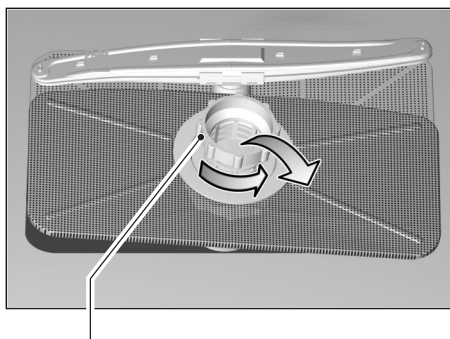
Abrilhantador

Verifique a indicação de falta de abrilhantador no painel de comandos [8] ou o nível no respectivo depósito [29] e, se necessário, encha o depósito.

Filtros

Os filtros [25] mantêm afastados da bomba os resíduos de maior dimensão, existentes na água. Estes resíduos podem simplesmente entupir os filtros.

- Depois de cada lavagem, verificar os filtros e, se necessário, limpá-los.
- Soltando o filtro grosso e fino, poderá retirar o grupo de filtros. Remover então os restos de comida e lavar os filtros sob água corrente.
- Recolocar o grupo de filtros e aparafusar o filtro grosso e fino.

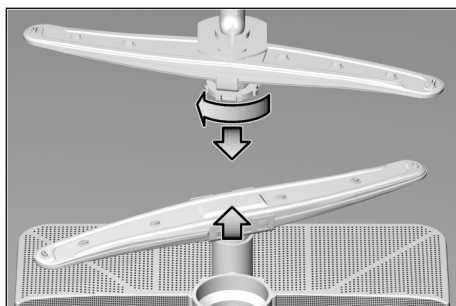


Micro-filtro grosso

Braço aspersor

Calcário e sujidades da água de lavagem podem bloquear os injectores e os apoios dos braços aspersores [22] e [23].

- Verificar, se os injectores dos braços aspersores estão obstruídos com restos de comida.
- Se necessário, desmontar o braço inferior [23] puxando-o para cima.
- Desapertar o braço inferior [22].
- Lavar os braços aspersores sob a água corrente.
- Voltar a encaixar e aparafusar os braços aspersores.



Braço aspersor

Pesquisa de Anomalias

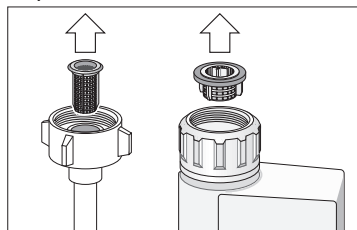
Eliminação de pequenas anomalias

Com a experiência, muitas das anomalias surgidas no funcionamento diário podem ser eliminadas, sem necessidade de recorrer aos serviços de assistência. Isto poupa, naturalmente, dinheiro e garante a disponibilidade imediata da máquina. As indicações que se seguem ajudarão a encontrar as causas das anomalias.

Anomalias

... ao ligar

- **A máquina não funciona.**
 - Os fusíveis domésticos não estão em condições.
 - A ficha da máquina não está ligada na tomada.
 - A porta da máquina não está bem fechada.
 - A torneira não está aberta.
 - O filtro na mangueira de admissão de água está entupido. Desligar a máquina e retirar a ficha da tomada. Fechar a torneira. Depois, limpar o filtro que se encontra na ligação da mangueira de admissão. Por fim, voltar a ligar a máquina à corrente eléctrica, abrir a torneira e ligar o aparelho.





Atenção

Tome nota do seguinte:
As reparações só podem ser executadas por técnicos especializados, devidamente autorizados. Reparações indevidas podem representar danos elevados e sérios riscos para o utilizador.

... na máquina

- **o braço inferior de aspersão gira com dificuldade**
 - O braço está bloqueado por partículas ou restos de comida.
- **a tampa do reservatório do detergente não fecha**
 - Demasiado detergente no reservatório
 - Mecanismo bloqueado por restos de detergente.
- as lâmpadas de controlo não se apagam depois da lavagem
 - O interruptor principal ainda está ligado.
- **Restos de detergente colados no reservatório, após a lavagem**
 - O reservatório estava húmido quando da adição de detergente. Só adicionar detergente com o reservatório seco.
- **Terminado o programa, fica água dentro da máquina**
 - A mangueira de esgoto está entupida ou dobrada.
 - A bomba de escoamento está bloqueada.
 - Os filtros estão entupidos.
 - O programa ainda não terminou. Aguardar que o programa termine. (A indicação numérica apresenta 0.)
 - Executar a função «Reset».

... na lavagem

- **Formação invulgar de espuma**
 - Detergente de lavagem manual no reservatório de abrillantador.
 - se derramar abrillantador, limpe-o imediatamente com um pano, para evitar a formação de espuma excessiva durante o ciclo de lavagem seguinte.
- **A máquina pára durante a lavagem**
 - Não há alimentação de energia
 - Não há alimentação de água
- **Ruído de pancada durante a lavagem**
 - O braço aspersor está a bater numa peça de loiça.
- **Loiça a bater durante a lavagem**
 - Peças de loiça incorrectamente arrumadas.
- **Ruído de pancada das válvulas de enchimento**
 - Causado pela instalação da tubagem de água. Não tem qualquer efeito no funcionamento da máquina. Não é necessária qualquer ajuda.

... na loiça

● **Ficam restos de comida na loiça**

- Loiça mal arrumada, os jactos de água não atingem a superfície da loiça
- O cesto está sobrecarregado.
- As peças de loiça estão muito juntas.
- Foi adicionado pouco detergente.
- Foi seleccionado um programa fraco.
- Impedido o girar do braço aspersor, porque se encontra uma peça de loiça na sua trajectória.
- Os orifícios do braço aspersor estão entupidos com restos de comida.
- Os filtros estão entupidos.
- Os filtros não estão bem colocados.
- Bomba de escoamento bloqueada.

● **Descoloração em peças de plástico**

- Foi adicionado pouco detergente.

● **A loiça fica com manchas brancas, copos com aspecto leitoso**

- Adicionado pouco detergente
- Regulada pouca quantidade de abrillantador.
- Apesar da elevada dureza da água, não foi adicionado sal especial.
- Sistema de amaciamento da água regulado para um grau demasiado baixo.
- A tampa do reservatório de sal não está bem fechada.
- Foi utilizado detergente sem fosfato. Para comparação, experimentar um detergente com fosfato.

● **A loiça não fica seca**

- Seleccionado um programa sem secagem.
- Regulada pouca quantidade de abrillantador.
- Loiça retirada demasiado cedo da máquina.

● **Os copos têm um aspecto baço**

- Regulada pouca quantidade de abrillantador.

● **Chá ou restos de baton não totalmente removidos**

- O detergente tem baixo efeito de branqueamento.
- Seleccionada uma temperatura muito baixa.

● **Vestígios de ferrugem nos talheres**

- Talheres não suficientemente inoxidáveis
- Demasiado teor de sal na água de lavagem
 - Tampa do reservatório de sal mal fechada
 - Verteu demasiado sal durante o enchimento do reservatório.

● **Não se consegue eliminar os depósitos na loiça**

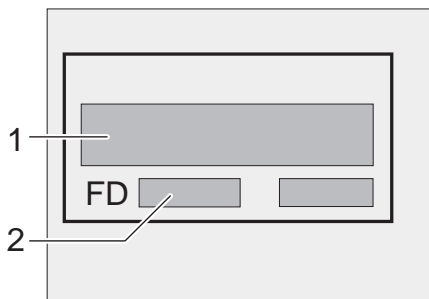
- Adicionado detergente inadequado
- Os copos não são próprios para lavar na máquina

● **Copos e talheres com estrias, copos com aspecto metálico**

- Regulada uma quantidade de abrillantador demasiado elevada.

Chamar a Assistência Técnica

Se não conseguir eliminar a anomalia, deverá, então, recorrer à Assistência Técnica. Na lista de Postos de Assistência encontrará o Posto mais próximo da sua residência. Quando recorrer aos Serviços de Assistência, deverá indicar sempre o número da máquina (1) e o número FD (2), que encontrará na chapa de características situada na porta da máquina.



Atenção

Tenha em conta que a visita de um técnico da Assistência em caso de erro de utilização ou de uma das avarias descritas, mesmo que tenha lugar dentro o prazo de garantia, não é gratuita.

Indicações

Indicações sobre reciclagem

Os aparelhos antigos não são lixo sem qualquer valor. Através de uma reciclagem compatível com o meio ambiente, podem ser recuperadas matérias primas valiosas.

No caso de máquinas fora de serviço, desligar a ficha da tomada. Cortar o cabo de alimentação e afastá-lo da máquina, juntamente com a ficha.

Inutilizar o fecho da porta e a segurança para crianças (se existente). Evitará, assim, que as crianças, por brincadeira, possam ficar bloqueadas e correr risco de morte.

A sua nova máquina esteve protegida pela embalagem até chegar a sua casa. Todos os materiais utilizados na embalagem são compatíveis com o meio ambiente e reutilizáveis. Contribua V. também para a preservação do meio ambiente, providenciando a reciclagem adequada da embalagem. Todas as peças de plástico da máquina estão identificadas com abreviaturas internacionalmente normalizadas (por ex. >PS< Poliestirol). Deste modo e para a reciclagem da máquina, é possível a selecção dos resíduos de plástico por tipos, para uma reciclagem consciente relativamente ao meio ambiente.

Informe-se junto do seu Agente Especializado ou junto dos Serviços Municipalizados da sua área de residência sobre os meios actuais de reciclagem.

Não deixar que as crianças brinquem com a embalagem nem com os seus componentes. Perigo de asfixia devido aos cartões e às películas.

Indicações sobre os testes comparativos

As condições em que os testes comparativos devem ser realizados encontram-se na ficha adicional "Indicações sobre os testes comparativos". Os valores referentes ao consumo de cada programa encontram-se representados nas instruções abreviadas.

Geral

- Máquinas de embutir sob bancada e máquinas integráveis, que posteriormente sejam instaladas com máquinas solo, devem ficar protegidas contra tombos, por ex. através de aparafusamento à parede ou através da montagem sob uma bancada corrida, que esteja aparafusada aos armários vizinhos.
- Apenas para o modelo para a Suíça: A máquina pode ser embutida, sem mais nada, entre paredes de madeira ou de plástico, numa linha de móveis de cozinha. Se a máquina não estiver ligada à corrente eléctrica através de uma ficha, deve haver um dispositivo de corte omnipolar, com uma distância entre contactos de pelo menos 3 mm, para cumprimento das respectivas normas de segurança.

Instalação

Para o funcionamento correcto da máquina de lavar loiça, esta deve estar devidamente ligada. Os dados de admissão e escoamento e os valores da ligação eléctrica têm que corresponder aos critérios exigidos, tal como se encontram definidos nas alíneas seguintes ou nas instruções de montagem.

Para a montagem, deverá ser observada a sequência das fases de trabalho:

- Verificar o fornecimento
- Instalar
- Ligação ao esgoto
- Ligação à água
- Ligação eléctrica

Fornecimento

A sua máquina de lavar loiça foi testada na fábrica relativamente ao seu correcto funcionamento. Por esse motivo, ficaram pequenas manchas de água. Estas desaparecem, após a primeira lavagem.

Instalação

Sobre as medidas necessárias para a montagem, consultar as instruções de montagem. Nivelar a máquina com a ajuda dos pés roscados. Verificar também a estabilidade da máquina.

Ligação ao esgoto

Ver as fases de trabalho necessárias nas instruções de montagem, eventualmente montar o sifão com manga de descarga. Com a ajuda das peças incluídas no fornecimento, ligar a mangueira de escoamento à manga de descarga. Cuidado para não dobrar, comprimir ou entrelaçar a mangueira de escoamento. (Ter cuidado para que nenhum tampão possa impedir o escoamento da água de esgoto!)

Ligação à água

Com a ajuda das peças incluídas no fornecimento, fazer a ligação à torneira da água, de acordo com as instruções de montagem.

Cuidado para não dobrar, comprimir ou entrelaçar a mangueira de ligação à água.

Em caso de substituição da máquina, deve ser sempre aplicada uma nova mangueira de admissão de água, para ligação à canalização; a anterior mangueira de admissão não deve voltar a ser utilizada.

Pressão da água

mínima 0,5 bar, máxima 10 bar. Em caso de água com maior pressão, intercalar uma válvula redutora de pressão.

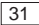
Caudal de água:


mínimo 10 litros/minuto.

Temperatura da água:

de preferência, água fria. No caso de água quente, a temperatura máxima deverá ser 60 °C.

Ligação eléctrica

A máquina só pode ser ligada à corrente alterna 230 V através de uma tomada correctamente instalada e com protecção de terra. Ver na chapa de características  qual o fusível necessário. A tomada deve situar-se perto da máquina e ser de fácil acesso. Qualquer modificação na ligação só deve ser efectuada por um técnico.





Se utilizar um interruptor de protecção de corrente de fuga, só poderá ser um tipo com o símbolo . Só este interruptor de protecção garante o cumprimento das normas actualmente em vigor.

Desmontagem

Também aqui é importante a sequência das tarefas. Em primeiro lugar desligar o aparelho da rede eléctrica. Retirar a ficha da tomada. Fechar a admissão de água. Fechar a ligação ao esgoto e à água. Soltar os parafusos de fixação por baixo da bancada. Se existente, desmontar a placa do rodapé. Puxar a máquina para fora, arrastando cuidadosamente a mangueira.

Transporte

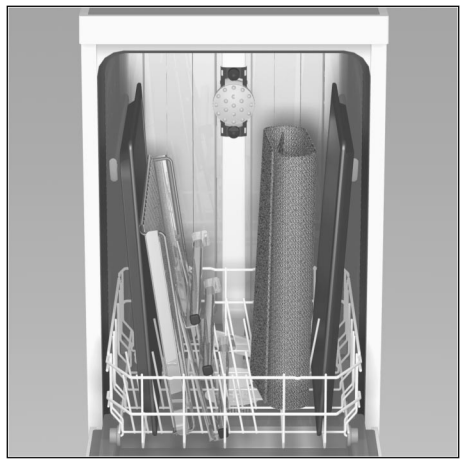
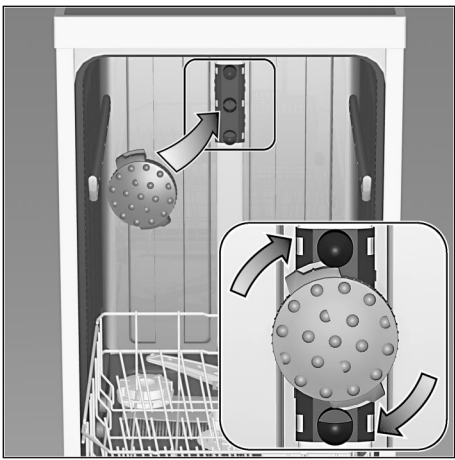
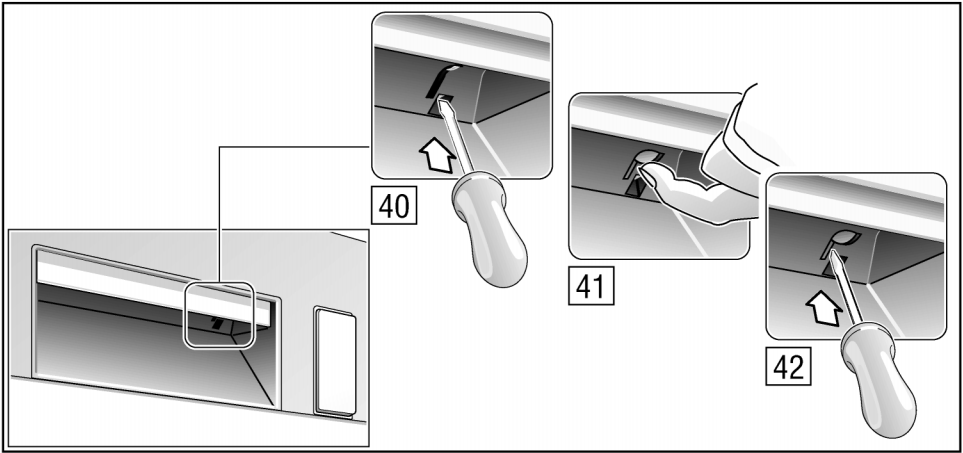
Esvaziar a máquina. Fixar as peças soltas. A máquina só deve ser transportada em posição vertical.

- Se a máquina não for transportada em posição vertical, eventuais restos de água podem atingir os comandos da máquina e, assim, provocar anomalias no curso dos programas.
- Para retirar a loiça da máquina, proceder da seguinte maneira:
 - Abrir a torneira da água.
 - Ligar o interruptor principal.
 - Seleccionar o programa . Na indicação numérica aparece a duração do programa em minutos.
 - Fechar a porta
 - Aguardar que decorram cerca de 4 minutos.
 - Terminar o programa, premindo simultaneamente as teclas  e .
 - A indicação de tempo passa para .
 - Aguardar mais um minuto e, depois, desligar a máquina.
 - Fechar a torneira da água.

Segurança anti-congelação

Se o aparelho estiver instalado num local sujeito a temperaturas demasiado baixas (por ex. casa de férias), os restos de água no seu interior devem ser totalmente eliminados (Ver Transporte).

Fechar a torneira da água, soltar a mangueira e deixar escorrer a água.



Küppersbusch Hausgeräte AG
Postfach 10 01 32
45801 Gelsenkirchen

Hausanschrift:
Küppersbuschstr. 16
45883 Gelsenkirchen
Telefon: (0209) 401-0
Teletex: 20 93 18 10
Telefax: (0209) 401-303

Österreich:
Küppersbusch Ges.m.b.H.

Eitnergasse 13
1231 Wien
Telefon: (01) 86 680-0
Telefax: (01) 86 680-72

5600 059 234 pt (8307)
450G

Küppersbusch

ALLERFEINSTE KÜCHENTECHNIK