

# Istruzioni per l'uso

ΠΛΥΝΤΗΡΙΟ ΠΙΑΤΩΝ

Instrucciones para el uso

Instruções de serviço

## Le lavastoviglie

Εντοιχιζόμενο Πλυντήριο Πιάτων

Lavavajillas

Maquina de lavar loiça de integrar

IG459.3

5600 049 530 (8205)

**Küppersbusch**

ALLERFEINSTE KÜCHENTECHNIK

## it Índice

Avvertenze di sicurezza . . . . .	3	Tabella programmi . . . . .	14
Conoscere l'apparecchio . . . . .	4	Lavaggio stoviglie . . . . .	15
Impianto di addolcimento dell'acqua . . . . .	5	Manutenzione e cura . . . . .	17
Riempimento con sale speciale . . . . .	6	Diagnosi dei guasti . . . . .	18
Riempire il brillantante . . . . .	7	Per chiamare il servizio assistenza clienti . . . . .	21
Stoviglie non idonee . . . . .	8	Avvertenze . . . . .	21
Disposizione delle stoviglie . . . . .	9	Installazione . . . . .	22
Detersivo . . . . .	12		

## el Περιεχόμενα

Υποδείξεις ασφαλείας . . . . .	24	Απορρυπαντικά . . . . .	34
Γνωρίστε τη συσκευή . . . . .	26	Συνοπτικός πίνακας προγραμμάτων . . . . .	37
Σύστημα αποσκλήρυνσης νερού . . . . .	27	Πλύσιμο σκευών . . . . .	38
Συμπλήρωση του ειδικού αλατιού αποσκλήρυνσης . . . . .	28	Συντήρηση και φροντίδα . . . . .	40
Συμπλήρωση λαμπруντικού . . . . .	29	Ανέυρεση βλαβών . . . . .	42
Σκεύη ακατάλληλα για το πλύσιμο στο πλυντήριο . . . . .	31	Κλήση της υπηρεσίας τεχνικής εξυπηρέτησης πελατών . . . . .	45
Διάταξη σκευών . . . . .	32	Υποδείξεις . . . . .	45
		Εγκατάσταση . . . . .	46

## es Índice

Consejos y advertencias de seguridad . . . . .	49	Cuadro de programas . . . . .	61
Familiarizándose con el aparato . . . . .	51	Limpieza de la vajilla . . . . .	62
Descalcificación del agua . . . . .	52	Limpieza y cuidados del aparato . . . . .	64
Rellenar la sal descalcificadora . . . . .	53	Pequeñas averías de fácil arreglo . . . . .	66
Reposición del abrillantador . . . . .	54	Avisar al Servicio de Asistencia Técnica . . . . .	69
Vajilla no adecuada . . . . .	55	Observaciones . . . . .	69
Colocación de la vajilla . . . . .	56	Instalación . . . . .	70
Detergente . . . . .	59		

## pt Índice

Indicações de segurança . . . . .	73	Tabela de Programas . . . . .	84
Familiarização com a máquina . . . . .	74	Lavagem da Loiça . . . . .	85
Sistema de amaciamento da água . . . . .	75	Manutenção e tratamento . . . . .	87
Adição de sal especial . . . . .	76	Pesquisa de Anomalias . . . . .	88
Adicionar abrilhantador . . . . .	77	Chamar a Assistência Técnica . . . . .	91
Loiça não apropriada . . . . .	78	Indicações . . . . .	91
Colocação da loiça na máquina . . . . .	79	Instalação . . . . .	92
Detergente . . . . .	81		

## Consejos y advertencias de seguridad

### Entrega del aparato

- Compruebe inmediatamente que el embalaje y el aparato no presentan daños.  
Nunca ponga en funcionamiento un aparato que presente daños. Avise inmediatamente al distribuidor de la marca.
- Cumpla con las normas de eliminación y recuperación de los materiales de embalaje respetuosos con el medio ambiente.
- El cartón ondulado está compuesto principalmente de papel reciclado.
- Las piezas de estiropor no contienen sustancias contaminantes CCIF.
- Las láminas de polietileno (PE) están compuestas en parte de una materia prima secundaria.
- Los marcos de madera (en caso de que haya) están compuestos de restos de madera sin tratar.
- Las cintas (en caso de que haya) están compuestas de polipropileno (PP).

### Instalación

- Coloque el aparato en su emplazamiento definitivo y realice la conexión después de haber llevado a cabo las instrucciones de instalación y montaje.
- Durante la instalación el lavavajillas debe estar desconectado de la red eléctrica.
- Asegúrese de que el terminal de tierra protector de la instalación doméstica está instalado de acuerdo con las normas vigentes.
- Los valores de la tensión de conexión que figuran en la placa de características del aparato deberán coincidir con los de la red eléctrica en el lugar de emplazamiento del aparato.

- Los lavavajillas encastrables o integrables sólo deberán montarse debajo de placas encimeras de una pieza, fijadas con tornillos a los armarios adyacentes, a fin de asegurar su estabilidad.
- Tras el montaje del aparato, el enchufe de éste deberá ser accesible.
- Solo en algunos modelos:  
La caja de plástico que se encuentra en la toma de agua del lavavajillas incorpora una electroválvula. En el interior de la manguera de alimentación del agua se encuentran las tuberías y cables de conexión del lavavajillas. ¡No cortar la manguera ni sumergir la caja de plástico en el agua!



### Advertencia

Si el aparato no estuviera colocado en un hueco, de forma que uno de los laterales queda libre, habrá que revestir la zona de las bisagras de la puerta por razones de seguridad. (Peligro de sufrir heridas)  
Las cubiertas se pueden obtener como accesorio opcional en el servicio de asistencia técnica o en comercios especializados.

### Funcionamiento diario

- Utilizar el lavavajillas exclusivamente para lavar la vajilla doméstica.
- No sentarse ni subirse encima de la puerta del lavavajillas: El aparato podría volcar.
- El agua de lavado que se encuentra en el interior del lavavajillas no es apta para el consumo humano o animal.
- No introducir ni agregar jamás disolventes en el lavavajillas. ¡Existe peligro de explosión!
- Abrir la puerta del lavavajillas con sumo cuidado durante el ciclo de lavado. ¡Existe peligro de que se produzcan fugas de agua!

## En caso de haber niños en el hogar

- No permita que los niños jueguen con el lavavajillas o lo manipulen.
- Mantenga el detergente y el abrillantador fuera del alcance de los niños.
- Mantenga alejados los niños pequeños del lavavajillas abierto; en éste podrían encontrarse restos de abrillantador o detergente.

## Seguro para niños\*

(\* sólo disponible en algunos modelos)

Obsérvense atentamente las ilustraciones que figuran en la solapas.

- 40 Activar el seguro para niños
- 41 Abrir la puerta estando activado el seguro para niños
- 42 Desactivar el seguro para niños

## En caso de avería

- Las reparaciones e intervenciones que fuera necesario efectuar sólo deberán ser efectuadas por técnicos especializados del ramo.
- Antes de efectuar cualquier trabajo de reparación o intervención en el aparato, deberá desconectarse éste de la red eléctrica. Para ello, extraer el enchufe de la toma de corriente tomándolo por el cuerpo y no tirando del cable.

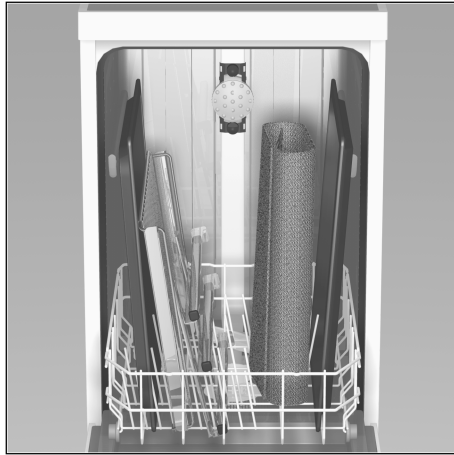
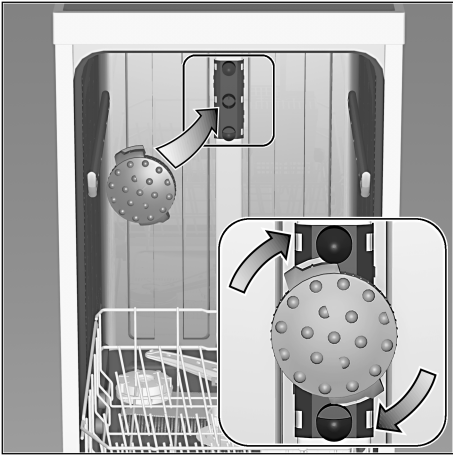
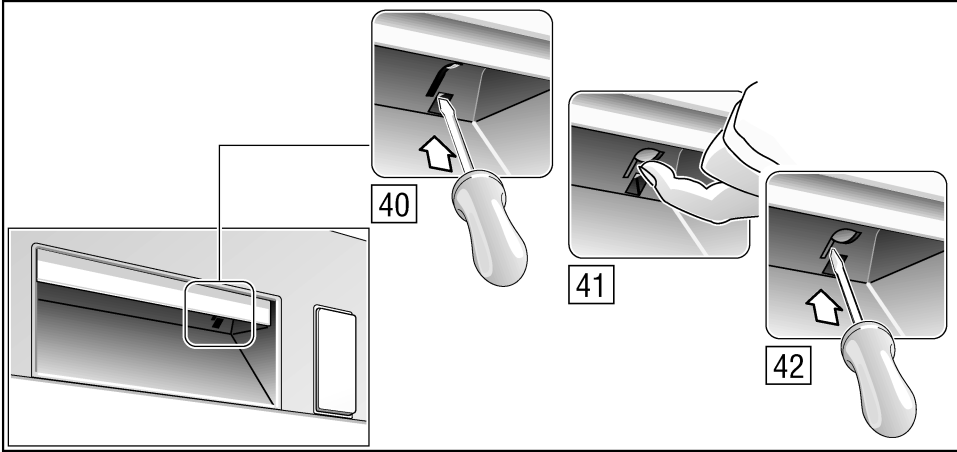
## Desguace de la vieja unidad

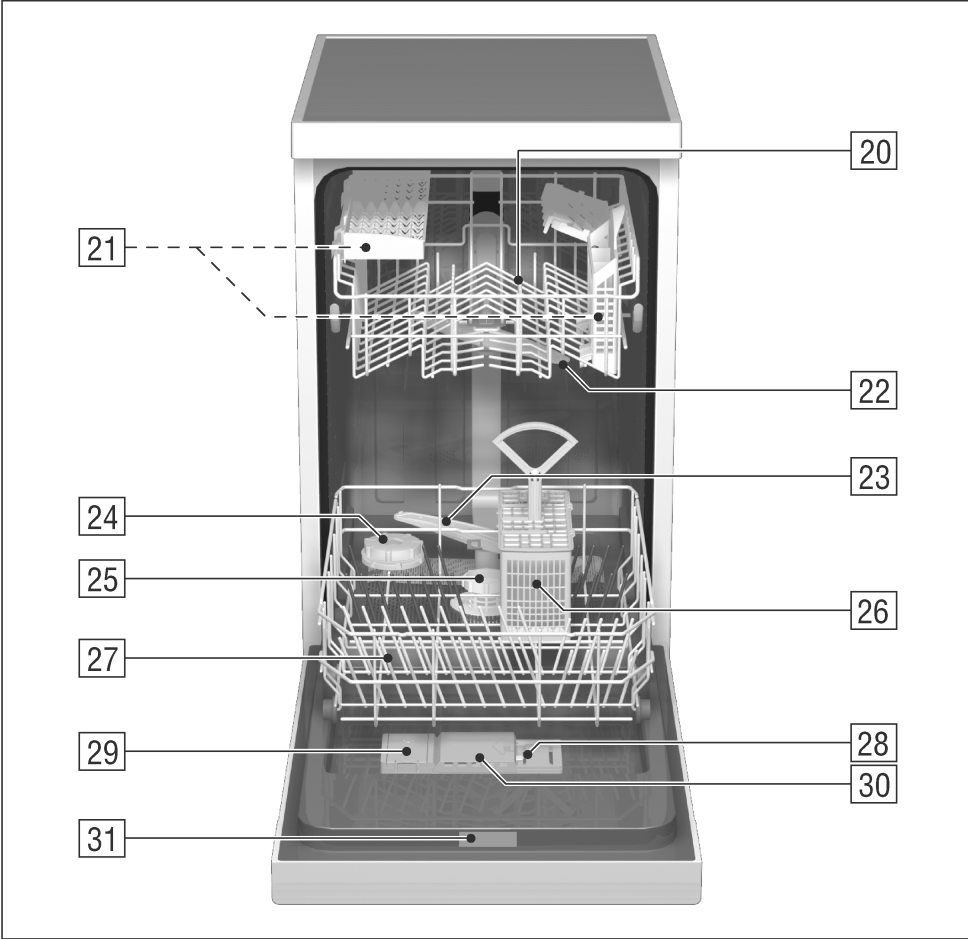
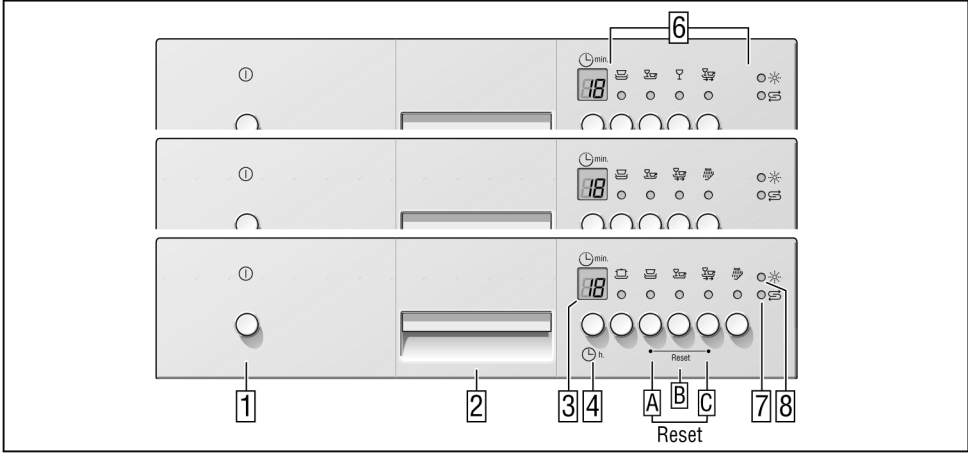
- Antes de deshacerse de su aparato usado, deberá inutilizarlo: Extraiga para ello el enchufe del aparato de la toma de corriente. Corte el cable de conexión del aparato y retírelo conjuntamente con el enchufe. Desmonte los cierres o cerraduras de la puerta o inutilícelos a fin de impedir que los niños, al jugar con la unidad, se encierren en la misma y se pongan en peligro de muerte (asfixia).
- Contribuya activamente a la protección del medio ambiente cuidándose de que su viejo aparato sea eliminado o desguazado de un modo respetuoso con el medio ambiente.



### Advertencia

Los niños podrían acceder al aparato y encerrarse dentro (peligro de asfixia) o provocar otras situaciones peligrosas. Por esta razón: Sacar el enchufe de acometida, cortar el cable de acometida y eliminarlo. Estropear el cierre de la puerta de forma que la puerta no se pueda cerrar.





## Familiarizándose con el aparato

Antes de leer las presentes instrucciones de servicio, abrir la última página desplegable del manual con las ilustraciones relativas al cuadro de mandos y al interior del aparato.

### Cuadro de mandos

- 1 Interruptor principal
- 2 Pulsador de apertura de la puerta
- 3 Pantalla visual
- 4 Selector «Programación diferida»
- 5 Tecla «Media carga» \*
- 6 Mandos selectores de programas
- 7 Piloto de aviso para la reposición de la sal
- 8 Piloto de aviso para la reposición del abrillantador

\* en algunos modelos

### Interior del lavavajillas

- 20 Cesto superior con soporte adicional para tazas y vasos
- 21 Cestilla para cubiertos adicional, para el cesto superior \*
- 22 Brazo aspersor superior
- 23 Brazo aspersor inferior
- 24 Depósito de la sal descalcificadora del agua con piloto de aviso para la reposición \*
- 25 Filtros
- 26 Cestilla para cubiertos
- 27 Cesto inferior
- 28 Cierre de la puerta del lavavajillas
- 29 Depósito del abrillantador con piloto de aviso para la reposición
- 30 Cámara del detergente
- 31 Placa de características

\* solo en algunos modelos

### Para la primera puesta en marcha comprar:

- Sal para descalcificar el agua
- Detergente
- Líquido abrillantador

Utilice exclusivamente productos aptos para lavavajillas.

## Descalcificación del agua

Para lograr un resultado óptimo en el lavado de la vajilla, el lavavajillas necesita agua blanda, es decir, agua sin cal, de lo contrario se producen depósitos y manchas de cal sobre la vajilla, o incrustaciones de cal en el interior del aparato. Por esta razón, el agua de red con un grado de dureza superior a un determinado valor, tiene que ser descalcificada. Esto se efectúa mediante una sal especial en la instalación de descalcificación que incorpora el aparato. El ajuste de la instalación de descalcificación y la consiguiente cantidad de sal dependen del grado de dureza del agua de red que alimenta el lavavajillas.

### Ajustar la instalación descalcificadora

- En caso de desconocer el grado de dureza del agua de red, deberá dirigirse a la empresa local de abastecimiento de agua o al Servicio de Asistencia Técnica.
- El valor a ajustar en la instalación descalcificadora se extrae del cuadro correspondiente a los grados de dureza.

### Cuadro de los grados de dureza

°dH	°fH	°Clarke	mmol/l	
0 - 6	0 - 11	0 - 8	0 - 1,1	00
7 - 8	12 - 15	9 - 10	1,2 - 1,4	01
9 - 10	16 - 17	11 - 12	1,5 - 1,8	02
11 - 12	18 - 21	13 - 15	1,9 - 2,1	03
13 - 16	22 - 29	16 - 20	2,2 - 2,9	04
17 - 21	30 - 37	21 - 26	3,0 - 3,7	05
22 - 30	38 - 54	27 - 38	3,8 - 5,4	06
31 - 50	55 - 89	39 - 62	5,5 - 8,9	07

- Mantener oprimida la tecla **B** y accionar el interruptor principal **1** soltar a continuación ambas teclas. Comienzan a destellar la indicación visual de la tecla **B** y la cifra **4**, ajustada de fábrica, en la pantalla de visualización.

Para modificar el valor ajustado:  
Pulsar la tecla **B**.

Cada pulsación de la tecla aumenta el valor ajustado en un escalón; una vez que se ha alcanzado el valor **7**, la indicación visual vuelve a saltar a **0**.

- Desconectar el interruptor principal **1**. El valor programado es memorizado en el aparato.

Para la regeneración del descalcificador se necesitan unos 4 litros de agua aproximadamente. El consumo de agua por ciclo de aclarado puede aumentar así, en función del grado de dureza del agua ajustado en la máquina, de 0 a un máximo de 4 litros.



## Rellenar la sal descalcificadora

### Efecto de la sal descalcificadora

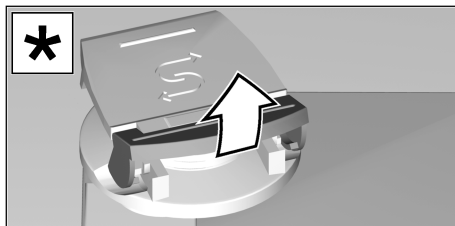
Durante el ciclo de lavado, el lavavajillas transporta automáticamente la sal descalcificadora del depósito a la instalación descalcificadora del agua, donde se encarga de separar las partículas de cal contenidas en el agua. La solución calcárea es evacuada del lavavajillas. Una vez que se ha realizado esta operación, la instalación descalcificadora está lista para reiniciar un nuevo ciclo de descalcificación del agua. Este proceso de regeneración sólo funciona si la sal se encuentra disuelta en el agua.

Abrir la tapa roscada del depósito de sal **24**.

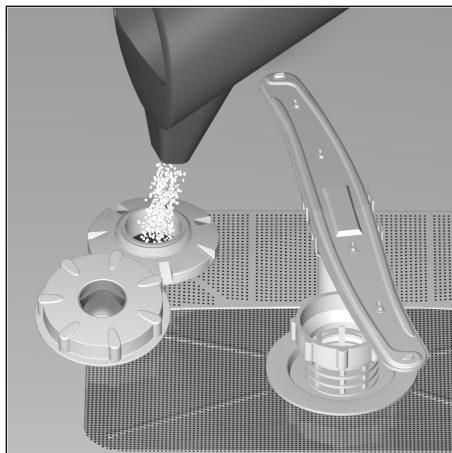
Antes de poner en marcha el lavavajillas por vez primera, verter aproximadamente un litro de agua en el depósito de sal.

Siga las instrucciones siguientes correspondientes al llenado de sal.

Introduzca sal en el depósito, (**no utilizar sal común**) hasta que se llene (capacidad máxima 1,5 kg). Al introducir la sal el agua sube y puede rebosar. Por este motivo, introducir siempre la sal justamente antes de conectar el lavavajillas. Así se evita la corrosión del aparato, ya que al rebosar la solución de sal inmediatamente se disuelve con el resto del agua. Por último, limpie la sal que haya quedado en la zona alrededor del depósito de sal y atornille el depósito sin ladear la tapa.



\* sólo disponible en algunos modelos



El piloto de aviso de la reposición de la sal **7** en el cuadro de mandos se ilumina y se apaga sólo al cabo de cierto tiempo, una vez que la concentración de sal en el agua de la instalación de descalcificación ha alcanzado una concentración suficiente.



#### Advertencia

En caso de aparecer en la pantalla el valor **7**, no hay que rellenar sal en la máquina, dado que el aparato, al no funcionar, tampoco necesita sal. La indicación del nivel de la sal está desactivada. Al aparecer en la pantalla los valores **1** a **7**, hay que reponer sal en el depósito.



#### ¡Atención!

¡No llenar jamás detergente en el depósito de sal! ¡La instalación descalcificadora del agua puede quedar destruida!



### Indicación de llenado de sal

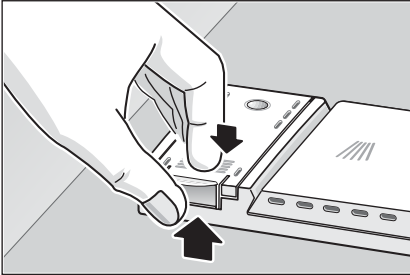
Tan pronto como se ilumine en la pantalla la indicación **7** se debe introducir sal inmediatamente después del último ciclo de lavado.

## Reposición del abrillantador

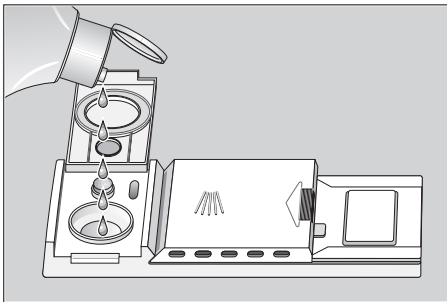
El abrillantador es consumido durante el funcionamiento del lavavajillas con el fin de obtener unos vasos y una vajilla radiantes, sin velo de cal ni manchas de agua.

- Abrir la tapa del depósito del abrillantador [29].

Presionar para ello en la marca  de la tapa de la cámara del detergente y levantar al mismo tiempo la tapa por la lengüeta .



- Llenar el abrillantador en el depósito a través de abertura de llenado, hasta que la mirilla se torne opaca.
- Cerrar la tapa hasta que encaje con un sonido audible.



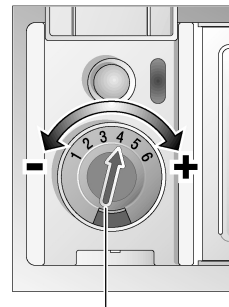
### Observaciones

Utilice sólo un detergente suave para la lavajilla doméstica. En caso de que el detergente lavavajillas se haya derramado, en el siguiente ciclo de lavado puede formarse demasiada espuma. Por este motivo, limpie con una bayeta el detergente derramado.

### Dosificación del abrillantador

La dosificación del líquido abrillantador se puede ajustar de modo continuo. El regulador viene ajustado de fábrica a la posición 4.

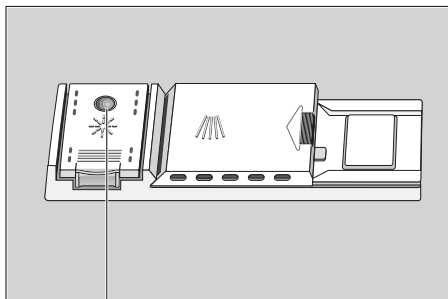
El regulador del abrillantador sólo deberá modificarse en caso de comprobarse velos o manchas de cal en la vajilla. En el primer caso deberá reducirse la cantidad de abrillantador agregada, colocando el dosificador en una posición más baja («-»); en el segundo deberá aumentarse la cantidad de abrillantador agregada colocando el dosificador en una posición más alta («+»).



regulador del abrillantador

## Piloto de aviso de la reposición del abrillantador

Mientras el piloto de aviso de la reposición del abrillantador en el cuadro de mandos **8** (sólo disponible en algunos modelos) o la mirilla en el depósito del abrillantador permanezcan opacos, hay suficiente abrillantador en el depósito **29**.



Piloto de aviso para la reposición del abrillantador

## Vajilla no adecuada

### Vajilla que no debe lavarse en el lavavajillas:

- Cubiertos o piezas de vajilla de madera. La madera absorbe el agua y pierde las características originales. Además, el pegamento utilizado para unir las piezas no soporta temperaturas tan altas.
- Vasos o copas con decoración que se estropean fácilmente, vajilla y jarrones artesanos, vajilla antigua de valor o de valor único. Estas piezas no se fabricaron resistentes al lavavajillas.

Tampoco son adecuadas para ser lavadas en el lavavajillas piezas de plástico que no resisten altas temperaturas o vajilla de cobre o estaño. Las piezas de cristal con decoración, de aluminio o de plata tienden a decolorarse y a perder el color. También algunos tipos de vidrio (por ejemplo objetos de cristalería fina) pueden perder la transparencia y volverse turbios. No introducir materiales que absorban líquidos, como por ejemplo esponjas y paños.

### Recomendación:

En el futuro compre únicamente vajilla que sea resistente al lavavajillas.



### Observaciones

No introducir en el lavavajillas piezas que estén manchadas con ceniza, cera, grasa o color.

## Daños en la cristalería y vajilla

### Causas:

- Tipo y procedimiento de fabricación de la cristalería.
- Composición química del detergente.
- Temperatura del agua y duración del programa de lavado.

### Nuestro consejo:

- Usar cristalería y vajilla de porcelana provistas por el fabricante con el distintivo «Resistentes a lavavajillas» o equivalente.
- Usar un detergente caracterizado como «suave» o «no agresivo». Consultar a este respecto con los fabricantes de detergentes.
- Seleccionar un programa de lavado de corta duración y la temperatura más baja posible.
- Con objeto de evitar daños en la cristalería y los cubiertos, aconsejamos retirarlos del lavavajillas lo más pronto posible, una vez concluido el programa de lavado.

## Lavado sólo con media carga

\* solo en algunos modelos

(Cesto superior)

En caso de tener que lavar poca vajilla, ésta se puede cargar exclusivamente en el cesto superior, activando la función «Media carga» (lavado en el cesto superior). Con esta opción se reduce el consumo de agua y energía. Para hacer uso de la función «Media carga», el cesto inferior debe estar completamente vacío. Agregar para el lavado de media carga una cantidad de detergente algo menor que la que se aconseja para el lavado a carga completa.

## Colocación de la vajilla

### Colocar la vajilla en el aparato

Antes de introducir la vajilla en el aparato deberán eliminarse los restos de alimentos más gruesos adheridos a ésta. No es necesario enjuagar previamente la vajilla bajo el grifo del agua.

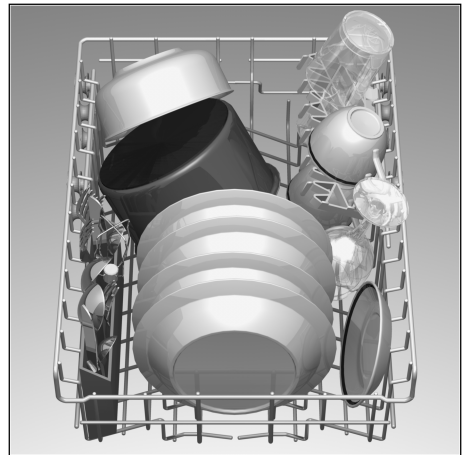
Modo de colocar la vajilla:

- Colocar los recipientes tales como tazas, vasos, cacerolas, etc. boca abajo.
- Colocar las piezas de vajilla con mucha forma o rebajes en posición inclinada, a fin de que el agua pueda escurrir de éstas.
- Introducir la vajilla en el aparato de modo que guarde su posición fija y no pueda volcarse
- Colocar la vajilla de manera que ésta no obstruya el libre movimiento de los brazos de aspersion.

### Modificación de la altura de los cestos \*

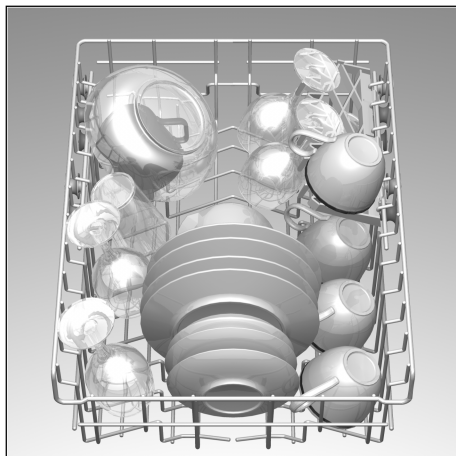
\* solo en algunos modelos

El cesto superior se puede en la posición inferior a fin de disponer de más espacio útil para colocar piezas de vajilla altas.



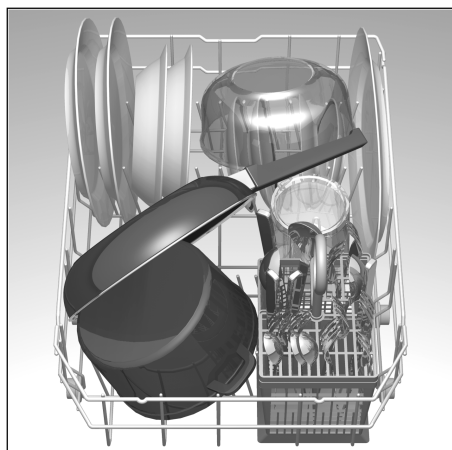
## Tazas y vasos

Cesto superior 20



## Cacerolas

Cesto inferior 27



## Cubiertos

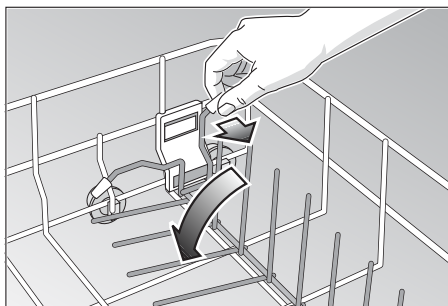
Los cubiertos se colocan siempre mezclados, con la superficie útil hacia arriba (mango hacia abajo), en el cestillo. De este modo, el chorro de lavado alcanza con mayor facilidad las distintas piezas individuales.

Con objeto de reducir el peligro de lesiones, colocar las piezas largas y puntiagudas, así como los cuchillos, en el soporte adicional para vasos y tazas (en algunos modelos) o en el soporte adicional específico para cuchillos (accesorio opcional).

## Soportes de platos abatibles \*

\* sólo disponible en algunos modelos

Los ganchos del cesto son abatibles, para facilitar la colocación de cacerolas y demás piezas de la vajilla.



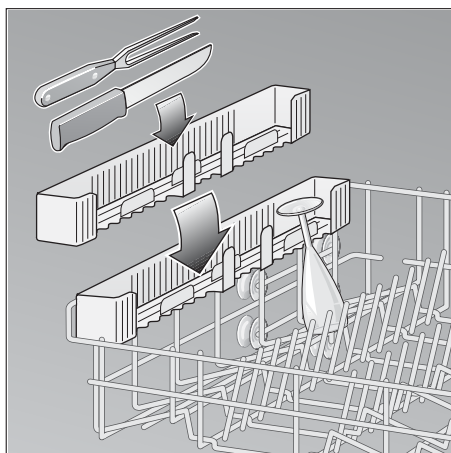
## Cabezal de pulverizado \*

\* sólo disponible en algunos modelos

Obsérvense atentamente las ilustraciones que figuran en la solapas. Las bandejas y parrillas de grandes dimensiones pueden limpiarse con ayuda del cabezal de pulverizado específico para bandejas pasteleras. Para ello se retira el cesto superior del lavavajillas y se coloca el cabezal de pulverizado tal como se muestra en la ilustración. Con objeto de asegurar que el cabezal acceda a todas las bandejas, éstas deberán colocarse en el mismo orden de la ilustración (como máximo dos bandejas pasteleras y dos rejillas).

### Soporte adicional para cuchillos \*

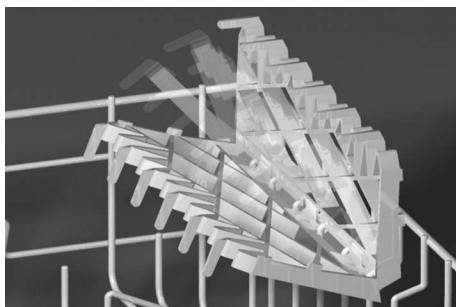
\* sólo disponible en algunos modelos



### Soporte adicional para vasos y tazas \*

\* solo en algunos modelos

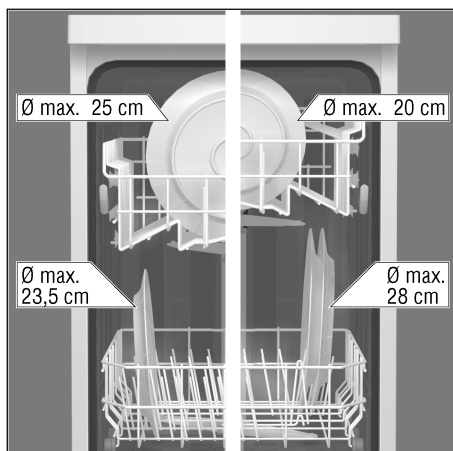
Apoyar las copas y vasos de pie contra el borde del soporte adicional y no contra la vajilla.



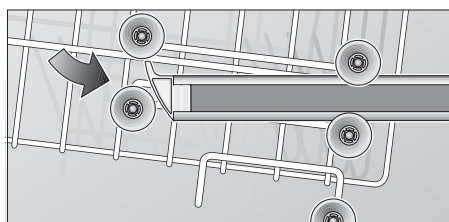
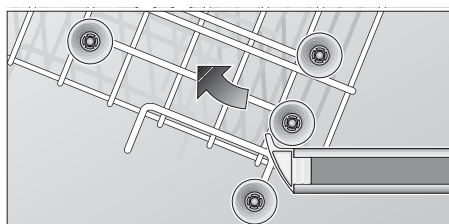
Los vasos, tazas y cuencos de pequeño tamaño se colocan en la soporte adicional para vasos o tazas. El soporte se puede desplegar y plegar a voluntad.

### Modificación de la altura de los cestos \*

\* solo en algunos modelos



El cesto superior se puede colocar sobre los rodillos superiores o inferiores a fin de disponer de más espacio útil en el cesto superior o inferior para colocar piezas de vajilla altas.



## Detergente

### Advertencia relativa al detergente

En su lavavajillas puede cargar detergente para lavavajillas líquido, en polvo o en pastillas usuales, disponibles en los comercios. (¡No utilizar un lavavajillas manual!).

Actualmente, en el mercado hay disponibles tres tipos de detergente distintos:

1. Detergentes con fosfato y cloro
2. Detergentes con fosfato, sin cloro
3. Detergentes sin fosfato y sin cloro

En caso de utilizar detergentes sin fosfato en zonas con agua de red de gran dureza, pueden formarse con más facilidad velos blancos sobre la vajilla y las paredes interiores del aparato. Esto se puede evitar agregando una mayor cantidad de detergente.

Los detergentes sin cloro poseen un menor efecto blanqueador. Esto puede dar lugar a una mayor presencia de cercos o manchas de té en la vajilla o a decoloraciones de las piezas y elementos de plástico.

Este efecto se puede evitar

- seleccionando un programa de lavado más potente
- agregando una mayor cantidad de detergente
- utilizando un detergente con cloro

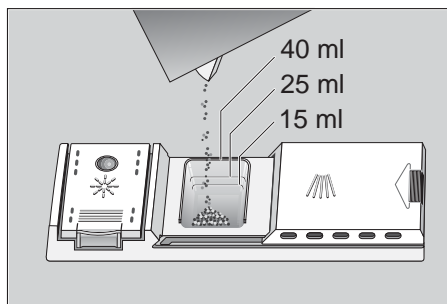
Antes de usar un detergente para la limpieza de los cubiertos de plata, cerciorarse si es apropiado, leyendo las instrucciones y consejos que se facilitan en el envase del detergente.

En caso de dudas o preguntas, le aconsejamos se dirija a los Centros de información o asesoramiento al consumidor de los fabricantes de los detergentes.

### Cámara del detergente con dosificador

Las marcas dosificadoras de la cámara ayudan a cargar la cantidad de detergente adecuada.

Llenando la cámara de detergente hasta la marca (línea) inferior, la cámara tiene una capacidad de 15 ml. En caso de llenar la cámara hasta la marca (línea) central, la cámara tiene una capacidad de 25 ml. Llena a tope, la cámara tiene una cabida de 40 ml.



#### Advertencia

En caso de encontrarse cerrada la cámara del detergente, accionar primero la palanca de desbloqueo para abrirla.

### Llenar detergente en la cámara

- Llenar el detergente en la cámara correspondiente .

Para la dosificar correctamente el detergente empleado, deberán leerse atentamente las instrucciones y consejos del fabricante que figuran en el envase del detergente.

En caso de utilizar el programa «Intensivo», deberán verse adicionalmente 10 – 15 ml de detergente contra la contrapuerta del aparato.

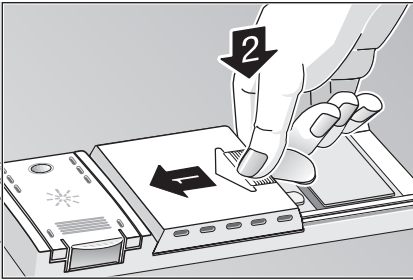




### Consejo para reducir los consumos

En caso de utilizar la opción «Media carga» o de presentar la vajilla un escaso grado de suciedad, generalmente basta agregar una cantidad de detergente algo inferior a la cantidad prescrita normalmente.

- Cerrar la tapa de la cámara del detergente. Para ello (1) desplazar la tapa, oprimiéndola (2) en su extremo final, hasta que el cierre encaje de un modo audible.



- En caso de utilizar detergente en forma de pastillas deberán leerse las instrucciones que facilita el fabricante de las mismas relativas a la colocación de las pastillas (por ejemplo cestilla para cubiertos, cámara del detergente, etc.).  
En caso de utilizar detergente en forma de pastillas, cerciőrese de que la tapa de la cámara del detergente est9 cerrada.

## ⚠ ¡ATENCIÓN! NOTA IMPORTANTE SOBRE EL USO DE PRODUCTOS DE LIMPIEZA COMBINADOS

En caso de utilizar los llamados productos de lavado combinados que, p.ej., harían innecesario el uso de abrillantadores o sal, tenga en cuenta las siguientes indicaciones:

- Algunos productos con abrillantador integrado presentan sus 6ptimos resultados s6lo con determinados programas.
- En aparatos con programas autom6ticos, esta clase de productos no suele mostrar el efecto deseado.
- Los productos que hacen innecesaria la aplicaci6n de sal regeneradora s6lo se pueden utilizar dentro de unos determinados l6mites en la dureza del agua.
- ¡Si desea utilizar estos productos combinados, lea atentamente las instrucciones de uso o las posibles indicaciones en el envase!

En caso de duda, consulte al fabricante del producto de limpieza, sobre todo si:

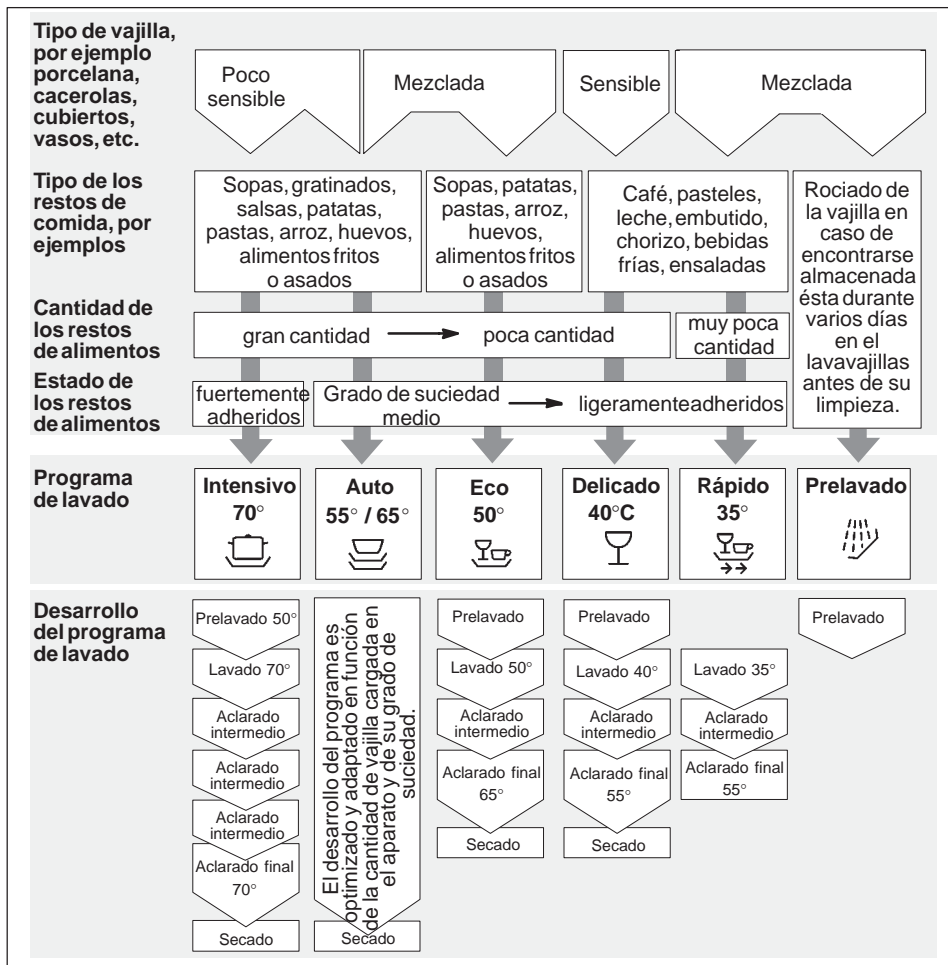
- la vajilla est9 muy h6meda al finalizar el programa.
- aparecen acumulaciones de cal.

¡En reclamaciones que est9n directamente relacionadas con la aplicaci6n de estos productos no podremos ofrecer ning6n servicio de garant9a!



## Cuadro de programas

En esta vista general se muestra el máximo número de programas posible. Los programas que incorpora su aparato concreto figuran en el cuadro de mandos correspondiente.



### Seleccionar un programa

El cuadro de programas disponible le permite seleccionar el programa más adecuado en función del tipo de vajilla y de la cantidad o naturaleza de los restos de alimentos que se encontraran adheridos a éstas.

Los datos del programa correspondiente se encuentran en la guía rápida.

## Limpieza de la vajilla



### Consejo para reducir los consumos

En caso de una carga escasa del lavavajillas, muchas veces basta seleccionar el programa inmediatamente inferior.

### Duración y consumos de los programas

Los valores reseñados sólo son valores orientados, calculados en función de unas condiciones de trabajo de la máquina normales.

Estos valores pueden divergir de los valores reales medidos en función

- de la cantidad de vajilla que se lave
- de la temperatura del agua de alimentación
- de la presión del agua de red
- de la temperatura ambiente que exista en el lugar de emplazamiento de la máquina
- de las tolerancias de la red eléctrica
- y de las tolerancias del aparato (temperatura, caudal de agua, etc.)

En caso de trabajar con la opción «Media carga» (sólo cesto superior), se pueden reducir los consumos de energía y agua en un 25%.

Los valores relativos al consumo de agua reseñados están calculados con el descalcificador ajustado en la posición «4»

### Sensor del agua\*

\* sólo en algunos modelos

El sensor del agua consiste en un dispositivo de medición óptica que permite medir el grado de turbiedad del agua. La barrera fotoeléctrica generada por el sensor permite comprobar el grado de suciedad del agua mediante restos de alimentos disueltos, como por ejemplo huevo, grasas, copos de avena o cereales, etc.

El sensor de agua se emplea en todos los programas de lavado que incluyen la opción «Prelavado». Si al concluir el ciclo de prelavado, el sensor del agua no se activa al no detectar suciedad en el agua, este agua se puede utilizar para el lavado principal de la vajilla. Si por el contrario, el sensor detecta un excesivo grado de suciedad del agua, el agua sucia es evacuada y sustituida por agua limpia. Gracias a este sensor se puede reducir el consumo de agua, en el caso de vajillas ligeramente sucias, en aproximadamente 5 litros.

### Puesta en marcha del aparato

- Abrir el grifo de agua.
- Accionar el interruptor principal **[1]**.  
En la pantalla visual se ilumina el programa perteneciente al último ciclo de lavado activado. Este programa se activa en caso de no pulsar ningún otro mando **[6]**.
- En los aparatos equipados con cesto superior:  
En caso de haber cargado sólo el cesto superior, deberá pulsarse la tecla «Media carga» **[5]**.
- En la pantalla de visualización **[3]** aparece la duración previsible del programa seleccionado.
- El programa se pone en marcha automáticamente.

### Fin del programa

El final del programa es señalado en la pantalla de visualización **[3]** mediante la cifra **0**.

## Desconexión del aparato

Aguardar unos minutos tras finalizar el programa:

- Desconectar el interruptor principal  1 .
- Cerrar la alimentación (grifo) del agua (en los modelos dotados del sistema AQUA STOP, esta operación no es necesaria).
- Retirar la vajilla de la máquina una vez que se haya enfriado.

## Interrumpir un programa en curso

- Desconectar el interruptor principal  1 .
- La indicación visual se apaga. El programa seleccionado queda memorizado.
- En caso de estar conectado el aparato a la red de agua caliente o abrir la puerta del mismo una vez que se ha calentado el agua, dejar la puerta entreabierta durante unos minutos, antes de volverla a cerrar. De lo contrario la expansión puede abrir la puerta
- Para proseguir con el desarrollo del programa seleccionado, pulsar el interruptor principal.

## Programación diferida

A través del mando para la programación diferida se puede retrasar el comienzo del programa en pasos de una hora, hasta 19 horas.

- Conectar el aparato.
- Pulsar inmediatamente la tecla «Programación diferida»  4 . En la pantalla visual  3 aparece el valor **ih**.
- Pulsar la tecla «Programación diferida» repetidas veces, hasta que en la pantalla aparezca el valor correspondiente a sus deseos.

- Para borrar el valor seleccionado en la programación diferida, pulsar la tecla «Programación diferida» repetidas veces, hasta que aparezca en la pantalla de visualización el valor **0h**. Hasta la activación de la programación diferida, puede modificarse libremente la hora programada.

## Indicación del tiempo disponible

Esta indicación es «inteligente» en la medida en que muestra al comenzar el desarrollo del programa, la duración previsible del mismo. Esta valor es calculado en función de la duración del programa de lavado que ha sido ejecutado anteriormente, del primer programa de lavado realizado en el aparato o del programa realizado durante los controles de funcionamiento. Durante la ejecución del programa de lavado se indica el tiempo que ha de transcurrir hasta su finalización. Este tiempo que queda por transcurrir es corregido cada vez en función de la temperatura del agua de alimentación y de la cantidad de vajilla introducida en el aparato.

## Interrumpir un programa en curso (reset)

- Sólo estando conectado el interruptor principal:  
Pulsar simultáneamente las teclas  A y  C durante unos 3 segundos. En la pantalla de visualización aparece la cifra **0**.
- El desarrollo del programa prosigue aún durante 1 minuto.
- Una vez finalizado el programa, desconectar el interruptor principal del aparato  1 .
- Cerrar la cámara del detergente  30 . Para volver a conectar el aparato, pulsar el interruptor principal  1 y seleccionar el programa deseado.

## Cambio de programa

Durante los primeros 2 minutos tras

conectar el aparato, se puede efectuar un cambio del programa seleccionado.

En caso de desear cambiar un programa de lavado ya activado y en curso, se concluyen primero los ciclos del programa cuyo desarrollo se hubiera iniciado (por ejemplo lavado de la vajilla), antes de poder efectuar el cambio de programa.

En la pantalla de visualización se muestra el tiempo que debe transcurrir hasta concluir el programa. Este valor se compone del tiempo aún disponible correspondiente al programa anulado y del tiempo no transcurrido del nuevo programa seleccionado.

## Secado intensivo

Activando la función «Secado intensivo» se obtiene un mejor resultado en el secado de la vajilla al trabajar con una temperatura más elevada durante el ciclo de aclarado.

- Pulsar la tecla programadora **A** y accionar el interruptor principal **1**.
- Soltar ambas teclas. En la indicación digital **3** comienza a destellar la cifra **!** (conexión del aparato) ó **!** (desconexión del aparato).
- Para modificar los valores ajustados, pulsar la tecla selectora **A**.
- Desconectar el interruptor final **1**. Los ajustes efectuados quedan memorizados.

## Limpeza y cuidados del aparato

La revisión y mantenimiento regulares de su aparato evita que se produzcan averías. Si quiere ahorrarse tiempo y un disgusto, observe de vez en cuando el funcionamiento del lavavajillas.

### Estado general de la máquina

Compruebe si existen acumulaciones de grasa y cal en el compartimento interior del lavavajillas.

En caso positivo:

- Llene con detergente la cámara de detergente. Ponga en funcionamiento el lavavajillas vacío a una temperatura alta de lavado.

Limpeza de las juntas de la puerta:

- Limpie regularmente las juntas de la puerta con un paño húmedo para retirar los restos de suciedad.

### Sal especial

Verificar la indicación de la reposición de la sal **7**. En caso necesario, rellenar sal en el depósito.

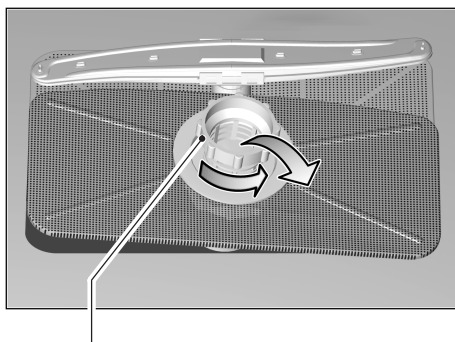
### Abrillantador

Verificar el piloto de aviso de la reposición del abrillantador **8** en el cuadro de mandos o el nivel del llenado del depósito **29**. En caso necesario, reponer abrillantador.

## Filtros

Los filtros [25](#) retienen las partículas de suciedad gruesas disueltas en el agua de lavado de la máquina, evitando que puedan llegar hasta la bomba. Esta suciedad puede obstruir de vez en cuando a los filtros.

- Verificar tras cada ciclo de funcionamiento del lavavajillas si se ha acumulado suciedad en los filtros.
- Tras girar el microfiltro para suciedad gruesa hasta extraerlo, retirar también el grupo de filtros. Eliminar la suciedad (restos de alimentos) acumulada de los filtros. Enjuagarlos bajo el chorro de agua del grifo.
- Colocar el grupo de filtros en su emplazamiento; a continuación hacer lo propio con el microfiltro, apretándolo.

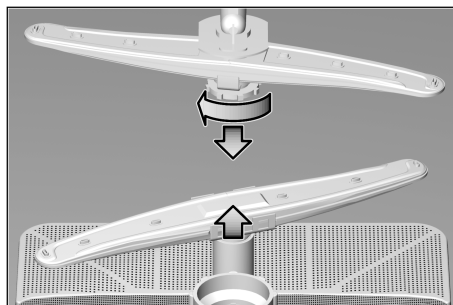


Microfiltro para la suciedad gruesa

## Brazos de aspersión

Los depósitos de cal o las partículas de suciedad procedentes del agua de lavado pueden obstruir los inyectores (orificios) y apoyos de los brazos de aspersión [22](#) y [23](#).

- Verificar si los inyectores (orificios) de los brazos de aspersión está obstruidos por restos de alimentos.
- En caso necesario, extraer el brazo de aspersión inferior [23](#) hacia arriba.
- Desmontar el brazo de aspersión superior [22](#) retirando los tornillos de sujeción.
- Limpiar los brazos de aspersión bajo el chorro de agua del grifo.
- Montar los brazos en su sitio, encajando el brazo inferior y atornillando el brazo superior.



Brazos de aspersión

## Pequeñas averías de fácil arreglo

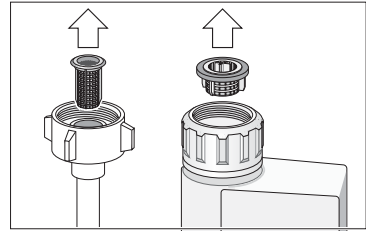
### Pequeñas averías de fácil arreglo

Hay pequeñas anomalías que no suponen necesariamente la existencia de una avería y, por consiguiente, no requieren la intervención del Servicio de Asistencia Técnica. Con frecuencia se trata de pequeñas anomalías fáciles de subsanar. Para evitar una intervención innecesaria del servicio técnico, compruebe si la avería o fallo que usted ha constatado se encuentra recogida en los siguientes consejos y advertencias.

### Averías

#### ... al conectar el aparato

- **El aparato no se pone en marcha**
    - El fusible de la instalación eléctrica está defectuoso.
    - El enchufe del aparato no está conectado a la toma de corriente.
    - La puerta del aparato no está cerrada correctamente.
    - El grifo del agua está cerrado.
    - El filtro de la manguera de alimentación de agua está obstruido.
- Desconectar el aparato y extraer el cable de conexión de la toma de corriente. Cerrar el grifo del agua. Limpiar a continuación el filtro de agua que se encuentra emplazado en la conexión de la manguera de alimentación de agua. Restablecer la conexión a la red eléctrica. Abrir el grifo del agua y conectar el aparato.



#### ¡Atención!

Téngalo siempre presente: Las reparaciones que fuera necesario efectuar en su aparato sólo deberán ser ejecutadas por personal técnico debidamente cualificado. Las reparaciones incorrectas o erróneas pueden causar daños de consideración o dar lugar a situaciones de peligro para el usuario.

#### ... en el aparato

- **El brazo de aspersión inferior gira con dificultad**
  - El brazo se encuentra trabado u obstruido por restos de alimentos o piezas de la vajilla.
- **La tapa de la cámara del detergente no se puede cerrar.**
  - Se ha puesto excesivo detergente en la cámara.
  - Los restos de detergente adheridos a la cámara bloquean el mecanismo de cierre de ésta.
- **Los pilotos de aviso no se apagan tras concluir el lavado.**
  - No se ha desconectado el interruptor principal del aparato.
- **Tras concluir el lavado, hay adheridos restos de detergente en la cámara**
  - La cámara del detergente estaba húmeda al poner el detergente en la misma. Colocar el detergente sólo en una cámara seca.

- **Tras concluir el programa de lavado, el agua no es evacuada completamente de la cuba del aparato.**
  - El tubo de desagüe está obstruido o doblado.
  - La bomba de evacuación está bloqueada.
  - Los filtros están obstruidos.
  - El programa no ha finalizado aún. Esperar a que concluya el programa (en la pantalla digital aparece el valor «0»).
  - Ejecutar la función «Reposición» («Reset»).

### ... durante el ciclo de lavado

- **Formación de espuma no habitual.**
  - Se ha puesto lavavajillas manual en el depósito del abrillantador.
  - El abrillantador derramado puede originar una excesiva formación de espuma en el siguiente lavado, por lo tanto, retirar con un trapo el abrillantador esparcido.
- **El aparato se para durante el ciclo de lavado.**
  - Se ha cortado la alimentación de corriente.
  - Se ha cortado la alimentación de agua.
- **Se escuchan sonidos de golpes durante el ciclo de lavado**
  - El brazo de aspersión roza o choca contra piezas de la vajilla.
- **Se producen tintineos durante el ciclo de lavado.**
  - La vajilla no se ha colocado correctamente.
- **Se escuchan golpes en las válvulas de llenado**
  - Se debe a la instalación de la tubería de agua. No tiene consecuencias sobre el funcionamiento de la máquina. No hay solución posible.

### ... en la vajilla

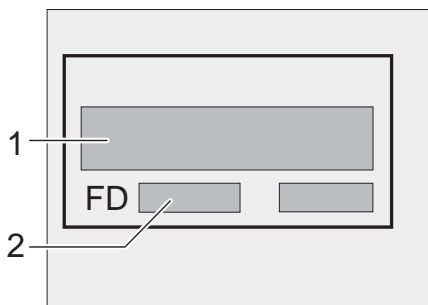
- **En la vajilla quedan adheridos restos de alimentos**
  - La vajilla se ha colocado en posición incorrecta. Los chorros de agua de los brazos de aspersión no pudieron acceder hasta la superficie de la vajilla
  - Exceso de carga en el cesto.
  - Las piezas de vajilla han estado en contacto unas con otras.
  - Se ha puesto una cantidad de detergente insuficiente.
  - El programa seleccionado no tenía suficiente intensidad.
  - El movimiento libre de los brazos de aspersión ha sido obstaculizado por una pieza de vajilla.
  - Los inyectores (orificios) del brazo de aspersión están obstruidos por restos de alimentos.
  - Los filtros están obstruidos.
  - Los filtros están colocados incorrectamente.
  - La bomba de evacuación está bloqueada.
- **En los elementos de plástico se producen decoloraciones**
  - Se ha puesto una insuficiente cantidad de detergente.

- **Se observan manchas blancas (de cal) en la vajilla, sobre los vasos aparece un velo turbio**
  - Dosificación insuficiente del detergente.
  - Dosificación insuficiente del abrillantador.
  - A pesar de vivir en una zona de agua con un elevado grado de dureza, no se ha puesto sal descalcificadora en el aparato.
  - Instalación descalcificadora ajustada a una dureza del agua insuficiente.
  - La tapa del depósito de la sal descalcificadora no se ha cerrado completamente.
  - Se ha empleado un agente libre de fosfato; hacer un ensayo comparativo con un detergente con fosfato.
- **La vajilla no sale seca**
  - Se ha seleccionado un programa sin ciclo de secado.
  - Dosificación insuficiente de abrillantador.
  - La vajilla se ha retirado demasiado pronto del aparato.
- **Los vasos presentan un aspecto opaco**
  - Dosificación insuficiente del abrillantador
- **Los cercos de té o manchas de barra de labios no han desaparecido completamente**
  - El detergente empleado tiene un insuficiente poder blanqueador.
  - Se ha seleccionado un temperatura de trabajo insuficiente.
- **Se observan manchas de óxido en los cubiertos**
  - Los cubiertos no tienen suficiente resistencia contra el óxido.
  - Hay excesiva cantidad de sal descalcificadora en el agua de lavado de la máquina.
    - No se ha cerrado correctamente la tapa del depósito de la sal.
    - Al reponer sal en el depósito, se ha derramado una excesiva cantidad.
- **Los vasos presentan un aspecto opaco y descolorido, los depósitos no se pueden eliminar frotándolos a mano.**
  - El detergente empleado es inadecuado.
  - Los vasos no son apropiados para el lavado en lavavajillas.
- **En los vasos y los cubiertos se observan velos, los vasos presentan un aspecto metálico**
  - Dosificación excesivamente elevada del abrillantador.



## Avisar al Servicio de Asistencia Técnica

En caso de no lograr subsanar las perturbaciones o averías de su aparato con ayuda de nuestros consejos y advertencias, deberá solicitar la intervención del Servicio de Asistencia Técnica más próximo a su zona de residencia. En la lista adjunta de centros y delegaciones del Servicio de Asistencia Técnica hará las señas de la delegación que corresponde a su zona. Al avisar al Servicio de Asistencia Técnica, no olvide indicar el número de producto (Número E) [1] y el de fabricación (Nº FD) [2] de su unidad. Ambos números se encuentran en la placa de características del aparato, emplazada en la puerta de éste.



### Atención

Debe tener en cuenta que, en caso de manipulación errónea o de cualquiera de las averías descritas, la visita del técnico del servicio de asistencia no es gratuita, aun cuando esté en período de garantía.

## Observaciones

### Consejos para la eliminación del embalaje y desguace del aparato

Los aparatos usados incorporan materiales valiosos que se pueden recuperar al final de su uso, entregando el aparato a dicho efecto en un centro oficial de recogida o recuperación de materiales reciclables.

Antes de deshacerse de su aparato usado y sustituirlo por una unidad nueva, deberá inutilizarlo, cortando a dicho efecto el cable de conexión y retirándolo conjuntamente con el enchufe.

Desmonte los cierres o cerraduras de la puerta o inutilícelos a fin de impedir que los niños, al jugar con el aparato, se queden encerrados en la misma y corran peligro de muerte.

Su nuevo aparato está protegido durante el transporte hasta su hogar por un embalaje. Todos los materiales de embalaje utilizados son respetuosos con el medio ambiente y pueden ser reciclados o reutilizados. Contribuya activamente a la protección del medio ambiente practicando unos métodos de eliminación y recuperación de los materiales de embalaje respetuosos con el medio ambiente. Todas las piezas de plástico del aparato están señaladas con las abreviaturas internacionales normalizadas (por ejemplo, PS significa Poliestireno), con el fin de que sea posible separar los materiales reciclables tras el proceso de clasificación de piezas de plástico desechables.

Su Distribuidor o Administración local le informará gustosamente sobre las vías y posibilidades más eficaces y actuales para la eliminación respetuosa con el medio ambiente de estos materiales.

¡El material de embalaje no es ningún juguete! ¡Existe peligro de asfixia a causa de los cartones y las láminas de plástico!

## Indicaciones para los exámenes comparativos

Las condiciones para los exámenes comparativos podrá consultarlas en la hoja suplementaria "Indicaciones para exámenes comparativos". Los valores de consumo para los respectivos programas se encuentran en la guía rápida.

## Indicaciones generales

- Para los aparatos empotrables que posteriormente se quieren colocar de forma independiente hay que tomar una serie de medidas para asegurar su estabilidad, por ejemplo, atornillar el aparato a la pared o colocarlo bajo una encimera que esté fija a los armarios contiguos.
- Para los aparatos instalados en Suiza: El aparato se puede montar en una fila de muebles de cocinas sin que sea necesario que exista una pared de madera o de plástico divisoria. Si la conexión del aparato no se realiza por medio de un enchufe, debe estar provisto de un dispositivo de corte omnipoloar con una distancia de contacto de al menos 3 mm para que cumpla con la normativa de seguridad.

## Instalación

Para un perfecto funcionamiento del aparato el lavavajillas debe haber sido instalado y conectado correctamente por un técnico especializado del ramo. Tanto los datos de la toma y la salida del agua, como los valores de la conexión eléctrica debe coincidir con los criterios definidos en los puntos siguientes y en los instrucciones de montaje.

Para el montaje del aparato, siga los pasos siguientes:

- Comprobación del aparato tras la entrega.
- Montaje
- Conexión de la salida del agua.
- Conexión de la admisión del agua
- Conexión a la red eléctrica

## Entrega del aparato

Su lavavajillas ha sido sometido a severas revisiones y comprobaciones en fábrica bajo condiciones de funcionamiento normal. Debido a este proceso, es posible que hayan quedado manchas producidas por el agua. Desaparecen después del primer ciclo de lavado.

## Colocación

Retirar las medidas de montaje necesarias incluidas en las instrucciones de montaje. Colocar el aparato de forma que se mantenga equilibrado con ayuda de las patas de soporte regulables. Observar que el lugar de emplazamiento sea seguro.

## Conexión de la salida del agua

Retirar de las instrucciones de montaje las páginas donde están indicados los pasos necesarios a seguir. De igual forma, montar el sifón con el racor de salida. Conectar la manguera de la salida del agua al racor del sifón con ayuda de las piezas incluidas en el set de montaje. Compruebe que la manguera no esté doblada, pillada o que se haya hecho un nudo. De igual modo, compruebe que no haya ninguna tapa colocada en el desagüe que impida la salida del agua.

## Conexión de la admisión del agua

Conectar la manguera de admisión del agua al grifo del agua con ayuda de las piezas incluidas en el set de montaje siguiendo las instrucciones de montaje. Compruebe que la manguera de admisión del agua no esté doblada, pillada o que se haya hecho un nudo.

En caso de que se conecte un nuevo aparato a la toma de agua, no utilizar la manguera de la admisión del agua del aparato anterior. Adquirir una manguera nueva.

Compruebe que la manguera de admisión del agua no esté doblada, pillada o que se haya hecho un nudo.

### Presión del agua:

Comprendida entre 0,5 bar (valor mínimo) y 10 bares (valor máximo).


### Caudal de alimentación:

Valor mínimo 10 litros por minuto

### Temperatura del agua:


Preferentemente agua fría. En caso de trabajar la máquina con agua caliente, el valor máximo admisible de la temperatura de entrada es de 60 °C.

## Conexión a la red eléctrica

El aparato sólo deberá conectarse a una red de corriente alterna de 230 V a través de una toma de corriente provista de toma de tierra. En la placa de características  del aparato se indica la potencia que debe tener el fusible de la instalación eléctrica.

La toma de corriente debe encontrarse cerca del lavavajillas y ser libremente accesible.

Las modificaciones que hubiera que efectuar en el enchufe del aparato sólo podrán ser realizadas por un técnico especializado del ramo.

En caso de emplear un interruptor de corriente diferencial, sólo deberá utilizarse uno provisto del símbolo . Únicamente este tipo de interruptor asegura el cumplimiento de las normas actualmente en vigor.

## Desmontaje

También aquí es importante observar el orden de ejecución correcto de las operaciones. Para ello deberá desconectarse siempre el aparato de la red eléctrica.

Extraer el enchufe del aparato de la toma de corriente.

Cerrar el grifo del agua.

Soltar los tubos de evacuación y alimentación de agua limpia.

Soltar los tornillos de sujeción debajo de la placa encimera. En caso de existir una placa protectora inferior (zócalo), retirarla.

Extraer el aparato, tirando cuidadosamente de las mangueras.

## Transporte

Vaciar el lavavajillas. Fijar las piezas sueltas. Transportar el aparato sólo en posición vertical.

- En caso de no transportar el aparato en posición vertical, el agua residual contenida en el circuito de agua del aparato puede penetrar en el mando electrónico de la máquina, provocando fallos y averías en el desarrollo de los programas.
- Evacuar el agua que pudiera contener el aparato procediendo para ello del modo siguiente:
  - Abrir el grifo de agua.
  - Accionar el interruptor principal del aparato.
  - Seleccionar el programa **B** .
  - Dejar que el programa trabaje durante unos 4 minutos aproximadamente.
  - Parar el programa pulsando simultáneamente las teclas **A** y **C** .
  - En la pantalla de visualización aparece la cifra **0** .
  - Al cabo de un minuto de espera, desconectar el aparato.
  - Cerrar el grifo de agua.

## Protección antiheladas

En caso de encontrarse instalado el aparato en un lugar o recinto expuesto a las bajas temperaturas (sin calefacción), por ejemplo en chalets y viviendas no frecuentados regularmente, hay que evacuar completamente el agua del aparato (véase al respecto el capítulo «Transporte»).

Cerrar el grifo de agua, desempalmar la manguera de alimentación de agua y evacuar el agua.