

# Istruzioni per l'uso

ΠΛΥΝΤΗΡΙΟ ΠΙΑΤΩΝ

Instrucciones para el uso

Instruções de serviço

## Le lavastoviglie

Εντοιχιζόμενο Πλυντήριο Πιάτων

Lavavajillas

Maquina de lavar loiça de integrar

IG459.3

5600 049 530 (8205)

**Küppersbusch**

ALLERFEINSTE KÜCHENTECHNIK

## it Índice

Avvertenze di sicurezza . . . . .	3	Tabella programmi . . . . .	14
Conoscere l'apparecchio . . . . .	4	Lavaggio stoviglie . . . . .	15
Impianto di addolcimento dell'acqua . . . . .	5	Manutenzione e cura . . . . .	17
Riempimento con sale speciale . . . . .	6	Diagnosi dei guasti . . . . .	18
Riempire il brillantante . . . . .	7	Per chiamare il servizio assistenza clienti . . . . .	21
Stoviglie non idonee . . . . .	8	Avvertenze . . . . .	21
Disposizione delle stoviglie . . . . .	9	Installazione . . . . .	22
Detersivo . . . . .	12		

## el Περιεχόμενα

Υποδείξεις ασφαλείας . . . . .	24	Απορρυπαντικά . . . . .	34
Γνωρίστε τη συσκευή . . . . .	26	Συνοπτικός πίνακας προγραμμάτων . . . . .	37
Σύστημα αποσκλήρυνσης νερού . . . . .	27	Πλύσιμο σκευών . . . . .	38
Συμπλήρωση του ειδικού αλατιού αποσκλήρυνσης . . . . .	28	Συντήρηση και φροντίδα . . . . .	40
Συμπλήρωση λαμπруντικού . . . . .	29	Ανέυρεση βλαβών . . . . .	42
Σκεύη ακατάλληλα για το πλύσιμο στο πλυντήριο . . . . .	31	Κλήση της υπηρεσίας τεχνικής εξυπηρέτησης πελατών . . . . .	45
Διάταξη σκευών . . . . .	32	Υποδείξεις . . . . .	45
		Εγκατάσταση . . . . .	46

## es Índice

Consejos y advertencias de seguridad . . . . .	49	Cuadro de programas . . . . .	61
Familiarizándose con el aparato . . . . .	51	Limpieza de la vajilla . . . . .	62
Descalcificación del agua . . . . .	52	Limpieza y cuidados del aparato . . . . .	64
Rellenar la sal descalcificadora . . . . .	53	Pequeñas averías de fácil arreglo . . . . .	66
Reposición del abrillantador . . . . .	54	Avisar al Servicio de Asistencia Técnica . . . . .	69
Vajilla no adecuada . . . . .	55	Observaciones . . . . .	69
Colocación de la vajilla . . . . .	56	Instalación . . . . .	70
Detergente . . . . .	59		

## pt Índice

Indicações de segurança . . . . .	73	Tabela de Programas . . . . .	84
Familiarização com a máquina . . . . .	74	Lavagem da Loiça . . . . .	85
Sistema de amaciamento da água . . . . .	75	Manutenção e tratamento . . . . .	87
Adição de sal especial . . . . .	76	Pesquisa de Anomalias . . . . .	88
Adicionar abrilhantador . . . . .	77	Chamar a Assistência Técnica . . . . .	91
Loiça não apropriada . . . . .	78	Indicações . . . . .	91
Colocação da loiça na máquina . . . . .	79	Instalação . . . . .	92
Detergente . . . . .	81		

## Υποδείξεις ασφαλείας

### Κατά την παράδοση

- Ελέγξτε αμέσως τη συσκευασία και το πλυντήριο πιάτων για τυχόν βλάβες κατά τη μεταφορά. Αν έχει πάθει βλάβη η συσκευή μην τη θέσετε σε λειτουργία, αλλά ειδοποιήστε το κατάστημα απ' όπου την προμηθευτήκατε.
- Παρακαλούμε ν' αποσύρετε τα υλικά συσκευασίας σύμφωνα με τις προδιαγραφές.
- Το αυλακωτό χαρτόνι αποτελείται ως επί το πλείστον από παλιό χαρτί.
- Τα μέρη από χυτό φελιζόλ παρασκευάστηκαν χωρίς φθοριοχλωριωμένους υδρογονάνθρακες.
- Το λεπτό φύλλο από πολυαιθυλένιο (PE) αποτελείται κατά μεγάλο μέρος από δευτερεύουσα πρώτη ύλη.
- Τα ξύλινα πλαίσια (αν υπάρχουν) είναι από υπολείμματα ξύλου και ακατέργαστα.
- Τα τσέρκια (αν υπάρχουν) αποτελούνται από πολυπροπυλένιο (PP).

### Κατά την εγκατάσταση

- Τοποθετήστε και εγκαταστήστε τη συσκευή σύμφωνα με τις οδηγίες εγκατάστασης και τοποθέτησης.
- Κατά την εγκατάσταση πρέπει το πλυντήριο πιάτων να είναι απομονωμένο από το δίκτυο του ηλεκτρικού ρεύματος.
- Σιγουρευτείτε, ότι το σύστημα γείωσης της οικιακής ηλεκτρικής εγκατάστασης έχει εγκαταστασθεί σύμφωνα με τις προδιαγραφές.
- Οι συνθήκες της ηλεκτρικής σύνδεσης και τα στοιχεία στην πινακίδα τύπου του πλυντηρίου πιάτων πρέπει να βρίσκονται σε πλήρη συμφωνία.

- Τοποθετείτε τις εντοιχιζόμενες συσκευές μόνον κάτω από συνεχόμενους πάγκους εργασίας, οι οποίοι είναι βιδωμένοι μαζί με τα γειτονιάζοντα ερμάρια, για να εξασφαλίσετε έτσι την απαιτούμενη σταθερότητα της συσκευής.
- Μετά την τοποθέτηση της συσκευής πρέπει το φινιρίσμα να είναι προσιτό για τον χρήστη.
- σε μερικά μοντέλα:  
Το πλαστικό περίβλημα στη σύνδεση νερού περιέχει μία ηλεκτρική βαλβίδα, στον εύκαμπτο σωλήνα παροχής νερού βρίσκονται οι αγωγοί σύνδεσης. Μην κόψετε αυτόν τον εύκαμπτο σωλήνα και μην εμβαπτίσετε το πλαστικό περίβλημα σε νερό.



### Προειδοποίηση

Εάν η συσκευή δεν είναι εντοιχισμένη και ένα πλευρικό τοίχωμα είναι έτσι προσιτό, πρέπει η περιοχή των μεντεσέδων της πόρτας να επενδυθεί πλευρικά για λόγους ασφαλείας.

Τα καλύμματα μπορείτε να τα προμηθευτείτε ως ειδικό εξοπλισμό από την υπηρεσία τεχνικής εξυπηρέτησης πελατών ή από τα ειδικά καταστήματα.

### Κατά την καθημερινή λειτουργία

- Χρησιμοποιείτε το πλυντήριο πιάτων μόνον για οικιακή χρήση και μόνον για τον σκοπό που έχει προοριστεί: το πλύσιμο οικιακών σκευών.
- Μην κάθεστε και μην ανεβαίνετε επάνω στην ανοιχτή πόρτα, διότι η συσκευή θα μπορούσε να ανατραπεί.
- Το νερό στον χώρο πλυσίματος δεν είναι πόσιμο.
- Μην βάζετε διαλυτικά μέσα στον χώρο πλυσίματος. Υπάρχει κίνδυνος έκρηξης.
- Κατά την πορεία του προγράμματος ανοίγετε την πόρτα προσεκτικά. Υπάρχει κίνδυνος να πεταχτεί το νερό από τη συσκευή και να πιτσιλιστείτε.

## Σε περίπτωση που έχετε μικρά παιδιά

- Μην επιτρέπετε στα μικρά παιδιά να παίζουν με το πλυντήριο πιάτων ή να το χρησιμοποιούν.
- Κρατάτε τα παιδιά μακριά από το απορρυπαντικό και το λαμπρυντικό.
- Κρατάτε τα μικρά παιδιά μακριά από το ανοιχτό πλυντήριο πιάτων, διότι θα μπορούσαν να βρισκονται ακόμα υπολείμματα απορρυπαντικού μέσα σ' αυτό.

## Ασφάλεια για τα παιδιά \*

\* σε μερικά μοντέλα

Προσέξτε σχετικά τα σκίτσα στο εξώφυλλο.

- 40 Ενεργοποίηση της ασφάλειας για τα παιδιά
- 41 Άνοιγμα πόρτας με ενεργοποιημένη την ασφάλεια για τα παιδιά
- 42 Απενεργοποίηση της ασφάλειας για τα παιδιά

## Σε περίπτωση που εμφανιστούν βλάβες

- Επισκευές και επεμβάσεις επιτρέπεται να γίνονται μόνον από τον ειδικό.
- Σε περίπτωση επισκευών και επεμβάσεων πρέπει η συσκευή να είναι απομονωμένη από το δίκτυο του ηλεκτρικού ρεύματος. Βγάζετε το φικ από την πρίζα ή κατεβάζετε την ασφάλεια. Τραβάτε το φικ και όχι το καλώδιο σύνδεσης. Κλείνετε τη βρύση.

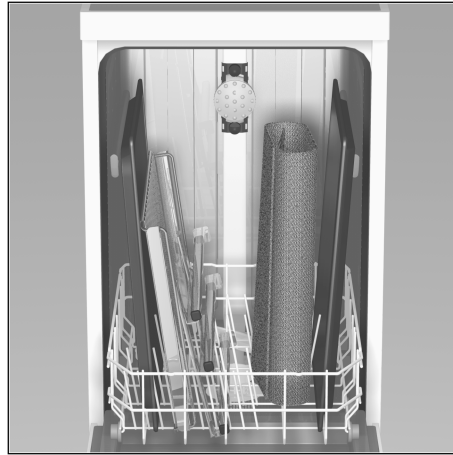
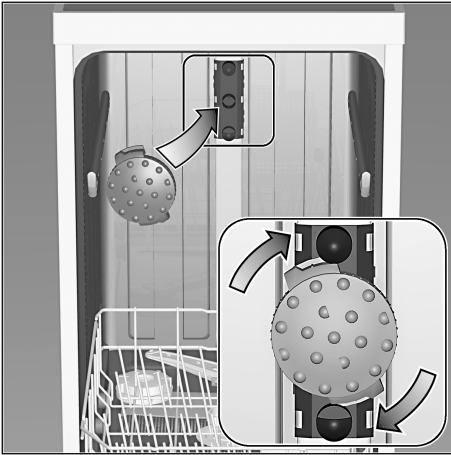
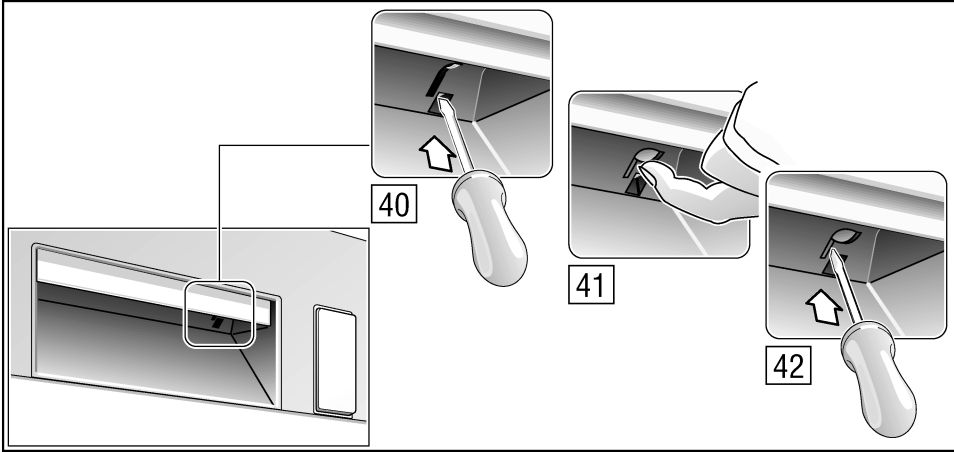
## Κατά την απόσυρση

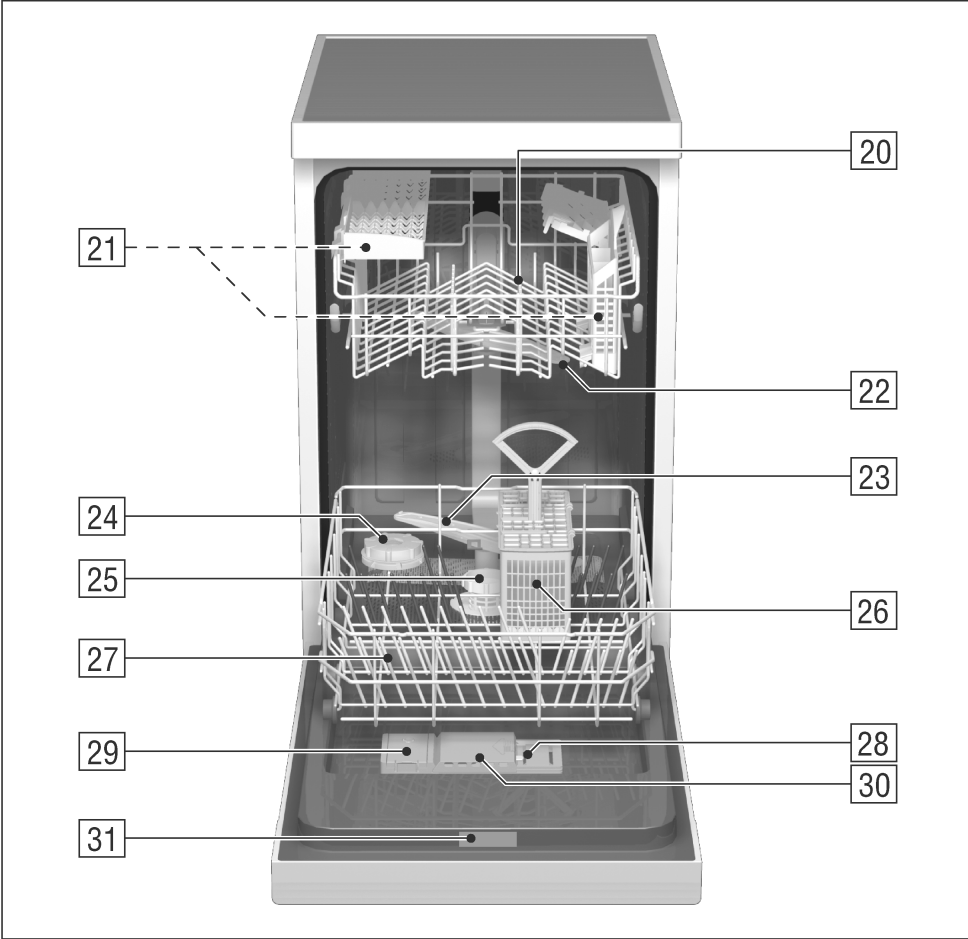
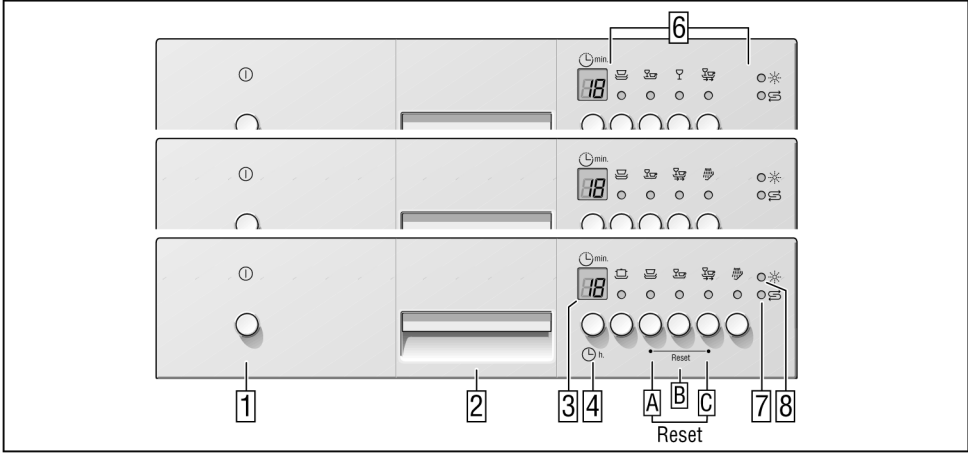
- Αχρηστεύετε αμέσως τις συσκευές, οι οποίες δεν χρησιμοποιούνται πλέον, ούτως ώστε ν' αποκλείονται μετέπειτα ατυχήματα. Βγάζετε το φικ από την πρίζα, κόβετε κατόπιν το καλώδιο σύνδεσης στο δίκτυο του ηλεκτρικού ρεύματος και αχρηστεύετε την κλειδαριά της πόρτας.
- Παραδίδετε τη συσκευή για την απόσυρσή της σύμφωνα με τις προδιαγραφές.



### Προειδοποίηση

Τα παιδιά μπορεί να κλειστούν μέσα στη συσκευή (κίνδυνος ασφυξίας) ή να περιέλθουν σ' άλλες επικίνδυνες καταστάσεις. Γι' αυτό: Τραβήξτε το ρευματολήπτη από την πρίζα, κόψτε το καλώδιο σύνδεσης στο δίκτυο του ηλεκτρικού ρεύματος και πετάχτε το. Καταστρέψτε το κλείστρο της πόρτας έτσι, ώστε η πόρτα να μην κλείνει πλέον.





## Γνωρίστε τη συσκευή

Οι απεικονίσεις του πίνακα χειρισμού και του εσωτερικού χώρου της συσκευής βρίσκονται στην τελευταία σελίδα του φυλλαδίου που ξεδιπλώνει. Πρωτού διαβάσετε τις οδηγίες, παρακαλούμε ξεδιπλώστε αυτή τη σελίδα.

### Πίνακας χειρισμού

- 1 Κεντρικός διακόπτης
- 2 Λαβή πόρτας
- 3 Ένδειξη ψηφίων
- 4 Προγραμματισμός χρόνου έναρξης λειτουργίας
- 5 Πλήκτρο πλυσίματος στο πάνω καλάθι \*
- 6 Πλήκτρα προγραμμάτων
- 7 Ένδειξη συμπλήρωσης αλατιού αποσκλήρυνσης
- 8 Ένδειξη συμπλήρωσης λαμπρυντικού

\* σε μερικά μοντέλα

## Εσωτερικός χώρος της συσκευής

- 20 Πάνω καλάθι σκευών με εταζέρα
- 21 Επιπλέον καλάθι για τα μαχαιροπήρουνα για το πάνω καλάθι σκευών \*
- 22 Πάνω περιστρεφόμενος εκτοξευτήρας νερού
- 23 Κάτω περιστρεφόμενος εκτοξευτήρας νερού
- 24 Θήκη για το αλάτι αποσκλήρυνσης με ένδειξη συμπλήρωσης \*
- 25 Φίλτρα
- 26 Καλάθι για τα μαχαιροπήρουνα
- 27 Κάτω καλάθι σκευών
- 28 Ασφάλεια
- 29 Θήκη λαμπρυντικού με ένδειξη συμπλήρωσης
- 30 Θήκη απορρυπαντικού
- 31 Πινακίδα τύπου

\* σε μερικά μοντέλα

## Για τη λειτουργία της συσκευής για πρώτη φορά πρέπει ν' αγοράσετε:

- Αλάτι αποσκλήρυνσης
- Απορρυπαντικό
- Λαμπρυντικό

Χρησιμοποιείτε αποκλειστικά προϊόντα, που είναι κατάλληλα για πλυντήρια πιάτων.

## Σύστημα αποσκλήρυνσης νερού

Για να έχετε καλό αποτέλεσμα πλύσης, το πλυντήριο χρειάζεται μαλακό νερό, δηλ. νερό χωρίς ασβεστούχα άλατα, διότι διαφορετικά καθιζάνουν άσπρα άλατα ασβεστίου επάνω στα σκεύη και στον εσωτερικό χώρο. Το νερό παροχής του δικτύου με βαθμό σκληρότητας πάνω από ένα ορισμένο όριο πρέπει ν' αποσκληρυνθεί για τη λειτουργία του πλυντηρίου πιάτων, δηλ. πρέπει ν' αφαιρεθούν από αυτό τα ασβεστούχα άλατα. Αυτό γίνεται με τη βοήθεια ειδικού αλατιού στο σύστημα αποσκλήρυνσης του πλυντηρίου. Η ρύθμιση και κατά συνέπεια η απαιτούμενη ποσότητα του ειδικού αλατιού εξαρτώνται από το βαθμό σκληρότητας του νερού παροχής του δικτύου σας.

### Ρύθμιση του συστήματος αποσκλήρυνσης

- Πληροφορηθείτε τον βαθμό σκληρότητας του νερού παροχής του δικτύου σας. Σχετικές πληροφορίες μπορείτε να ζητήσετε από την εταιρεία ύδρευσης και αποχέτευσης ή από την υπηρεσία τεχνικής εξυπηρέτησης των πελατών μας.
- Βρείτε την τιμή ρύθμισης από τον πίνακα σκληρότητας νερού.

### Πίνακας σκληρότητας νερού

°dH	°fH	°Clarke	mmol/l	
0 - 6	0 - 11	0 - 8	0 - 1,1	<b>00</b>
7 - 8	12-15	9 - 10	1,2-1,4	<b>01</b>
9 - 10	16-17	11-12	1,5-1,8	<b>02</b>
11-12	18-21	13-15	1,9-2,1	<b>03</b>
13-16	22-29	16-20	2,2-2,9	<b>04</b>
17-21	30-37	21-26	3,0-3,7	<b>05</b>
22-30	38-54	27-38	3,8-5,4	<b>06</b>
31-50	55-89	39-62	5,5-8,9	<b>07</b>

- Κρατήστε πατημένο το πλήκτρο προγράμματος **[B]** και ανοίξτε τον κεντρικό διακόπτη **[1]**, αφήστε κατόπιν τα πλήκτρα ελεύθερα. Αμέσως αναβοσβήνουν η φωτεινή ένδειξη του πλήκτρου **[B]** και στην ένδειξη ψηφίων η από το εργοστάσιο ρυθμισμένη τιμή ρύθμισης **4**.

Για ν' αλλάξετε τη ρύθμιση: Πατήστε το πλήκτρο προγράμματος **[B]**.

Με κάθε πάτημα του πλήκτρου αυξάνεται η τιμή ρύθμισης κατά μία βαθμίδα, όταν φθάσετε στη τιμή **7** η ένδειξη μεταπηδά πάλι στο **0**.

- Κλείστε τον κεντρικό διακόπτη **[1]**. Η ρυθμισμένη τιμή είναι αποθηκευμένη στη μνήμη της συσκευής.

Για την αναγέννηση του συστήματος αποσκλήρυνσης απαιτούνται περ. 4 λίτρα νερό. Η κατανάλωση νερού για κάθε πλύση αυξάνεται έτσι ανάλογα με τη ρύθμιση του βαθμού σκληρότητας του νερού κατά 0 μέχρι το πολύ 4 λίτρα.



## Συμπλήρωση του ειδικού αλατιού αποσκλήρυνσης

### Τρόπος δράσης του αλατιού

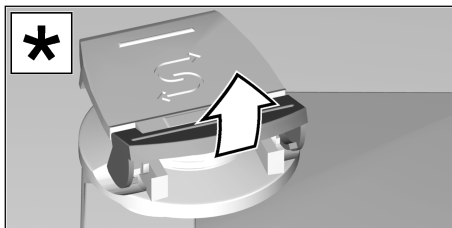
Κατά τη διάρκεια της πλύσης διοχετεύεται αυτόματα το αλάτι από τη θήκη του αλατιού στον αποσκληρωτή και διαλύει εκεί τα ασβεστούχα άλατα. Το ασβεστούχο διάλυμα αντλείται έξω από το πλυντήριο πιάτων. Το σύστημα αποσκλήρυνσης είναι κατόπιν πάλι σε θέση να διαλύσει καινούργια άλατα ασβεστίου. Αυτή η αναγεννητική πορεία λειτουργεί μόνον τότε, όταν το αλάτι είναι διαλυμένο στο νερό.

Αφαιρέστε το βιδωτό καπάκι της θήκης **24**.

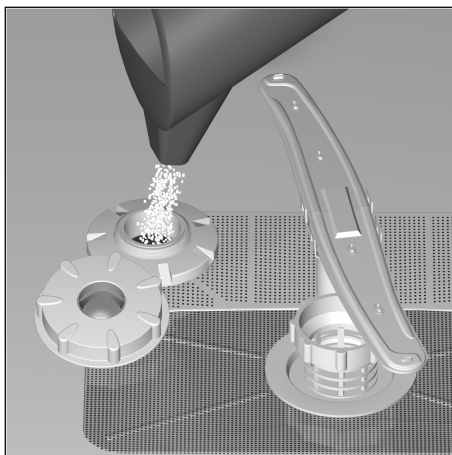
Πριν την πρώτη χρήση πρέπει να χύσετε περ. 1 λίτρο νερό μέσα στο δοχείο του αλατιού.

Χρησιμοποιήστε γι' αυτό το βοήθημα συμπλήρωσης αλατιού που συνοδεύει το πλυντήριο.

Προσθέστε κατόπιν τόσο αλάτι (**όχι αλάτι μαγειρικής**), ώστε να γεμίσει το δοχείο αλατιού (το πολύ 1,5 kg). Όταν προσθέτετε το αλάτι, εκτοπίζεται νερό και χύνεται έξω από το δοχείο. Γι' αυτό η συμπλήρωση αλατιού πρέπει να γίνεται πάντοτε αμέσως πριν τη θέση του πλυντηρίου σε λειτουργία (για να αποφευχθεί η διάβρωση). Έτσι αραιώνεται και ξεπλένεται αμέσως το υπερχειλισμένο διάλυμα αλατιού. Καθαρίστε στη συνέχεια την περιοχή γύρω από το στόμιο του δοχείου, για να απομακρυνθούν τα υπολείμματα του αλατιού και βιδώστε πάλι το καπάκι στο δοχείο, προσέχοντας να μη βιδωθεί αυτό στραβά.



\* σε μερικά μοντέλα



Η ένδειξη συμπλήρωσης αλατιού αποσκλήρυνσης **7** στον πίνακα χειρισμού ανάβει αρχικά και σβήνει μόνον μετά από ορισμένο χρόνο, αφού του έχει σχηματιστεί αρκετά υψηλή συγκέντρωση αλατιού.



### Υπόδειξη

Στην τιμή ρύθμισης **0** δεν πρέπει να συμπληρώσετε αλάτι, διότι κατά τη λειτουργία δεν καταναλώνεται καθόλου αλάτι, η ένδειξη συμπλήρωσης αλατιού βρίσκεται εκτός λειτουργίας. Στις τιμές ρύθμισης **1** έως **7** πρέπει να συμπληρώσετε αλάτι.



### Προειδοποίηση

Μην βάλετε ποτέ απορρυπαντικό μέσα στη θήκη του αλατιού αποσκλήρυνσης, διότι έτσι θα καταστραφεί το σύστημα αποσκλήρυνσης.

### Ένδειξη συμπλήρωσης αλατιού αποσκλήρυνσης

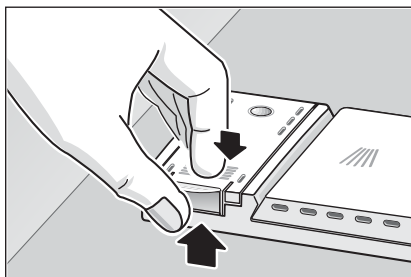
Μόλις ανάψει στον πίνακα χειρισμού η ένδειξη συμπλήρωσης αλατιού αποσκλήρυνσης [7], πρέπει να προσθέσετε αμέσως πριν την επόμενη πλύση σκευών αλάτι αποσκλήρυνσης.

### Συμπλήρωση λαμπруντικού

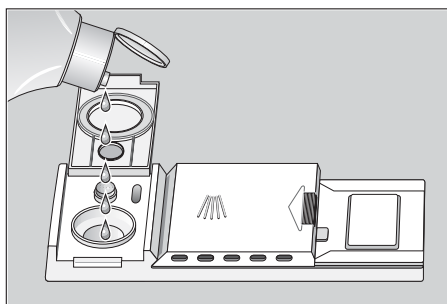
Το λαμπруντικό καταναλώνεται κατά την πλύση, για να έχετε διαυγή ποτήρια και σκεύη χωρίς κηλίδες.

- Ανοίγετε το καπάκι της θήκης του λαμπруντικού [29].

Γι' αυτόν τον σκοπό πατάτε στο σημάδι ▼ επάνω στο καπάκι της θήκης του λαμπруντικού και ανασηκώνετε συγχρόνως το καπάκι από το αυτί χειρισμού ▲.



- Χύνετε μέσα στο άνοιγμα της θήκης λαμπруντικό, μέχρις ότου η ένδειξη της στάθμης του λαμπруντικού αποκτήσει σκούρο χρώμα.
- Κλείνετε το καπάκι πιέζοντάς το μέχρι ν' ακούσετε, ότι αυτό έχει εμπλακεί.





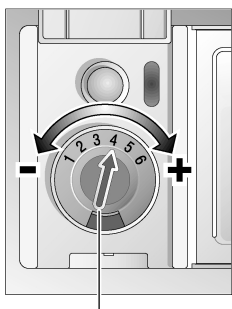
**Υπόδειξη**

Χρησιμοποιείτε μόνον λαμπρυντικό για πλυντήρια πιάτων οικιακής χρήσης. Χυμένο λαμπρυντικό μπορεί να οδηγήσει στο επόμενο πλύσιμο σε σχηματισμό υπερβολικής ποσότητας αφρού, γι' αυτό σκουπίζετε το χυμένο λαμπρυντικό με πανί.

**Ρύθμιση της τροφοδοσίας λαμπρυντικού**

Η ποσότητα του λαμπρυντικού που χρησιμοποιείται σε κάθε πλύση μπορεί να ρυθμιστεί χωρίς διαβαθμίσεις. Ο ρυθμιστής τροφοδοσίας λαμπρυντικού έχει τοποθετηθεί από το εργοστάσιο στο 4.

Αλλάζετε τη θέση του ρυθμιστή τροφοδοσίας λαμπρυντικού μόνον, όταν παραμένουν στα σκεύη γραμμές, δηλ. κατάλοιπα λαμπρυντικού (γυρίζετε στην κατεύθυνση -) ή κηλίδες από τα άλατα του νερού (γυρίζετε στην κατεύθυνση +).

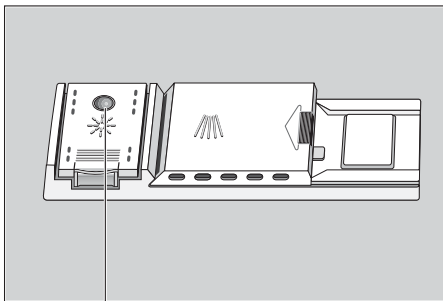


29

Ρυθμιστής τροφοδοσίας λαμπρυντικού

**Ένδειξη συμπλήρωσης λαμπρυντικού**

Όσο η ένδειξη συμπλήρωσης λαμπρυντικού στον πίνακα [8] (σε μερικά μοντέλα) ή στην τροφοδοσία [29] έχει σκούρο χρώμα, υπάρχει αρκετό λαμπρυντικό.



Ένδειξη συμπλήρωσης λαμπρυντικού

## Σκεύη ακατάλληλα για το πλύσιμο στο πλυντήριο

### Τι δεν θα πρέπει να πλένετε στο πλυντήριο πιάτων:

- Μαχαιροπήρουνα και σκεύη με μέρη από ξύλο. Αυτά χάνουν τη γυαλάδα τους και την ωραία εμφάνισή τους, επίσης και οι κόλλες, οι οποίες έχουν χρησιμοποιηθεί γι' αυτά, δεν είναι κατάλληλες για τις θερμοκρασίες που επικρατούν κατά την πλύση στο πλυντήριο πιάτων.
- Ευαίσθητα ποτήρια με διακόσμηση, σκεύη και βάζα που αποτελούν έργα τέχνης, ειδικά παλαιά και αναντικατάστατα σκεύη. Οι διακοσμήσεις αυτές δεν ήταν τότε κατασκευασμένες για ν' αντέχουν στο πλύσιμο στο πλυντήριο πιάτων.

Ακατάλληλα είναι εκτός αυτού σκεύη με μέρη από πλαστικά υλικά, ευαίσθητα στο ζεστό νερό, χάλκινα σκεύη και σκεύη από κασσίτερο. Εφυσωμένες διακοσμήσεις, κομμάτια από αλουμίνιο και ασήμι είναι δυνατόν κατά την πλύση στο πλυντήριο να ξεθωριάσουν ή και ν' αποχρωματιστούν. Επίσης και μερικά είδη κρυστάλλων είναι δυνατόν μετά από πολλά πλυσίματα να θαμπώσουν. Περαιτέρω δεν επιτρέπεται να πλένονται στο πλυντήριο πιάτων απορροφητικά υλικά, όπως σφουγγάρια και πανιά.

### Η σύστασή μας:

Αγοράζετε μελλοντικά μόνον σκεύη με εγγύηση για την καταλληλότητα πλύσης στο πλυντήριο πιάτων.



### Υπόδειξη

Σκεύη, τα οποία είναι λερωμένα με στάχτη, κερί, γράσο ή χρώμα, δεν επιτρέπεται να πλυθούν στο πλυντήριο πιάτων.

## Ζημιές στα γυαλικά και τα σκεύη

### Αιτίες:

- Είδος γυαλικών και διαδικασία κατασκευής τους.
- Χημική σύνθεση του απορρυπαντικού.
- Θερμοκρασία νερού και διάρκεια προγράμματος του πλυντηρίου.

### Σύσταση:

- Χρησιμοποιείτε γυαλικά, κρύσταλλα και πορσελάνη, τα οποία χαρακτηρίζονται από τον κατασκευαστή ως ανθεκτικά για το πλύσιμο στο πλυντήριο.
- Χρησιμοποιείτε απορρυπαντικό, το οποίο χαρακτηρίζεται ως αβλαβές για τα σκεύη, απευθυνθείτε στους παραγωγούς απορρυπαντικών.
- Επιλέγεται πρόγραμμα με κατά το δυνατόν χαμηλή θερμοκρασία και μικρή διάρκεια.
- Για να αποφύγετε τυχόν φθορές, βγάζετε τα ποτήρια και τα μαχαιροπήρουνα από το πλυντήριο όσο το δυνατόν συντομότερα μετά τη λήξη του προγράμματος.

## Πλύσιμο μόνο στο πάνω καλάθι

\* σε μερικά μοντέλα

Αν έχετε λίγα σκεύη για πλύσιμο, τοποθετήστε τα μόνον στο πάνω καλάθι και ρυθμίστε τη συσκευή στο „Πλύσιμο στο πάνω καλάθι“. Έτσι εξοικονομείτε ενέργεια και νερό. Στο πλύσιμο στο πάνω καλάθι πρέπει το κάτω καλάθι να είναι άδειο. Για την πλύση χρησιμοποιήστε λίγο λιγότερο απορρυπαντικό απ' ό τι συνιστάται για το πλύσιμο με το πλυντήριο γεμάτο.

## Διάταξη σκευών

### Τοποθέτηση σκευών μέσα στο πλυντήριο

Απομακρύνετε τα μεγάλα κομμάτια από τα υπολείμματα φαγητών. Το ξέπλυμα των σκευών κάτω από τρεχούμενο νερό δεν είναι απαραίτητο.

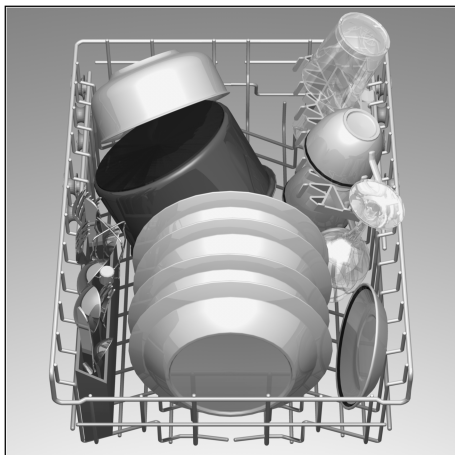
Τοποθετήστε τα σκεύη μέσα στο πλυντήριο έτσι, ώστε

- όλα τα σκεύη όπως φλιτζάνια, ποτήρια, μαγειρικά σκεύη κλπ. να βρίσκονται με το άνοιγμά τους προς τα κάτω.
- τα σκεύη με κοιλότητες να έχουν κλίση, για να μπορεί να φεύγει το νερό ελεύθερα.
- αυτά να στέκονται καλά και να μην αναποδογυρίζονται.
- αυτά να μην εμποδίζουν την περιστροφή των δύο εκτοξευτήρων νερού κατά τη λειτουργία της συσκευής.

### Πλύσιμο στο πάνω καλάθι \*

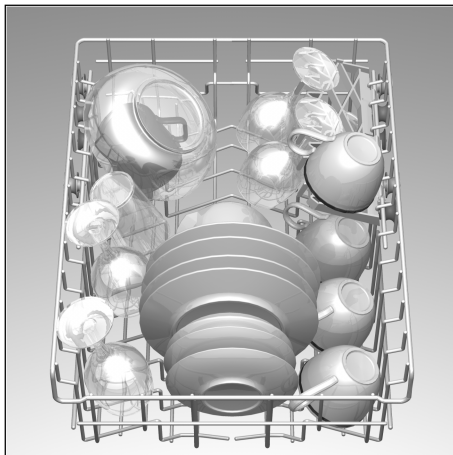
\* σε μερικά μοντέλα

Για να έχετε περισσότερο χώρο για μεγαλύτερα μέρη σκευών, τοποθετείτε το πάνω καλάθι στην κάτω υποδοχή.



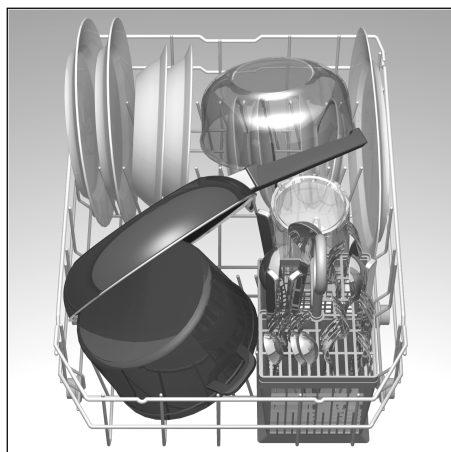
### Φλιτζάνια και ποτήρια

Πάνω καλάθι σκευών [20]



### Μαγειρικά σκεύη

Κάτω καλάθι σκευών [27]



## Μαχαιροπήρουνα

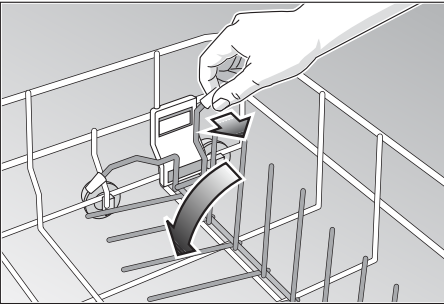
Τα μαχαιροπήρουνα θα πρέπει να τα τοποθετείτε πάντοτε ανακατεμένα και με τη μεριά που έρχεται σε επαφή με το φαγητό προς τα πάνω (προσοχή στις κόψεις των μαχαιριών). Το εκτοξευόμενο νερό φθάνει έτσι ευκολότερα στα επιμέρους κομμάτια.

Για ν' αποφεύγετε τον κίνδυνο τραυματισμού, τοποθετείτε τα μακριά και μυτερά μέρη και μαχαιρία επάνω στην εταζέρα (σε μερικά μοντέλα) ή στην εταζέρα μαχαιριών (διατίθεται ως εξάρτημα).

## Πτυσσόμενες ακίδες \*

\* σε μερικά μοντέλα

Οι ακίδες είναι πτυσσόμενες, για την καλύτερη τοποθέτηση μαγειρικών σκευών και γαβαθών.



## Κεφαλή πλυσίματος λαμαρινών\*

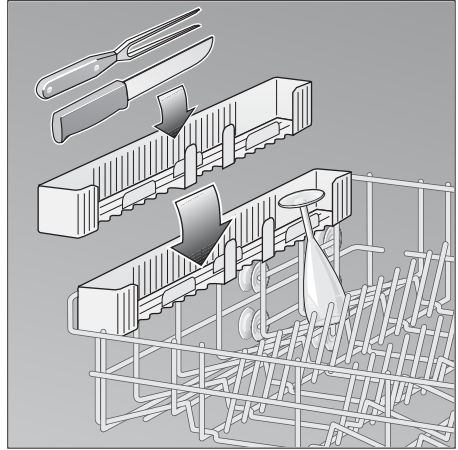
\* σε μερικά μοντέλα

Προσέξτε σχετικά τα σκίτσα στο εξώφυλλο.

Οι μεγάλες λαμαρίνες ή σχάρες μπορούν να πλυθούν με τη βοήθεια της κεφαλής πλυσίματος λαμαρινών. Για τον σκοπό αυτόν αφαιρέστε το πάνω καλάθι και τοποθετήστε την κεφαλή πλυσίματος όπως δείχνεται στο σκίτσο. Για να μπορεί η ακτίνα του νερού να φθάσει σε όλα τα σκεύη, παρακαλείσθε να τοποθετήσετε τις λαμαρίνες όπως φαίνεται στην απεικόνιση (το πολύ 2 λαμαρίνες και 2 σχάρες).

## Εταζέρα μαχαιριών \*

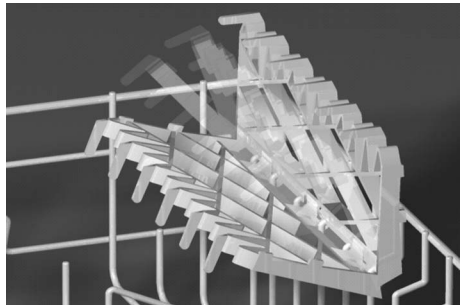
\* σε μερικά μοντέλα



## Η εταζέρα \*

\* σε μερικά μοντέλα

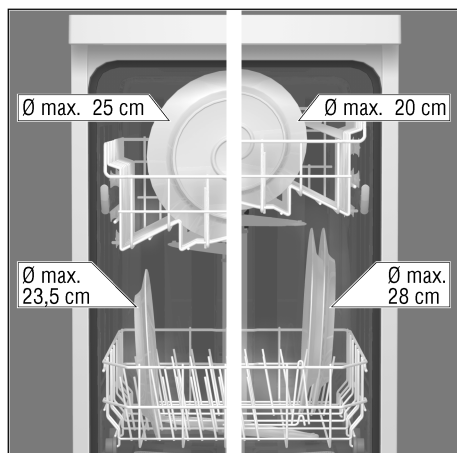
Τα κολονάτα και ψηλά ποτήρια πρέπει ν' ακουμπούν στην άκρη της εταζέρας (όχι επάνω στ' άλλα σκεύη).



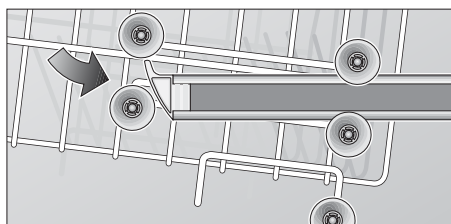
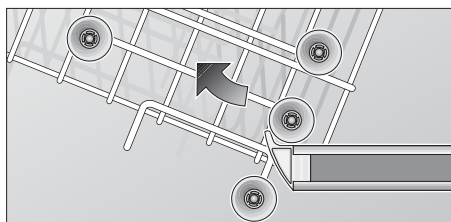
Ποτήρια, φλιτζάνια και μικρές γαβάθες τοποθετούνται πάνω στην εταζέρα. Η εταζέρα μπορεί να στραφεί κατά την προτίμησή σας προς τα κάτω και προς τα πάνω.

## Ρύθμιση του ύψους των καλαθιών \*

\* σε μερικά μοντέλα



Το επάνω καλάθι σκευών μπορεί αν χρειαστεί να τοποθετηθεί στις πάνω ή στις κάτω ρόδες, για να δημιουργηθεί έτσι περισσότερος χώρος για υψηλότερα σκεύη είτε στο πάνω είτε στο κάτω καλάθι αντίστοιχα.



## Απορρυπαντικά

### Υπόδειξη σχετικά με τ' απορρυπαντικά

Στο πλυντήριο πιάτων μπορείτε να χρησιμοποιήσετε όλα τα υγρά ή υπό μορφή σκόνης απορρυπαντικά, τα οποία κυκλοφορούν στο εμπόριο ή αντίστοιχα δισκία απορρυπαντικού (μη χρησιμοποιήσετε απορρυπαντικά για το πλύσιμο στο χέρι!).

Επί του παρόντος διατίθενται στην αγορά τρεις τύποι απορρυπαντικών:

1. απορρυπαντικά περιέχοντα φωσφορικά και χλώριο
2. απορρυπαντικά περιέχοντα φωσφορικά και ελεύθερα χλωρίου
3. απορρυπαντικά ελεύθερα φωσφορικών και χλωρίου

Κατά τη χρήση απορρυπαντικών ελευθέρων φωσφορικών είναι δυνατόν στην περίπτωση παροχής σκληρού νερού να σχηματίζονται ευκολότερα άσπρα ιζήματα στα σκεύη και στα εσωτερικά τοιχώματα της συσκευής. Αυτά είναι δυνατόν να αποφευχθούν χρησιμοποιώντας μεγαλύτερη ποσότητα απορρυπαντικού.

Απορρυπαντικά ελεύθερα χλωρίου έχουν μειωμένη λευκαντική δράση. Αυτό μπορεί να οδηγήσει σε εντονότερα κατάλοιπα τσαγιού ή σε αλλοιώσεις των χρωμάτων των πλαστικών σκευών.

Αυτό μπορεί να αντιμετωπισθεί:

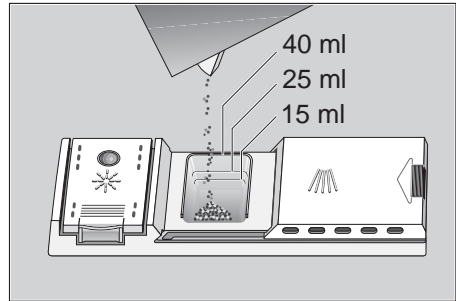
- χρησιμοποιώντας ένα δυνατότερο πρόγραμμα πλύσης ή
- προσθέτοντας περισσότερο απορρυπαντικό ή
- χρησιμοποιώντας απορρυπαντικό που περιέχει χλώριο.

Αν κάποιο απορρυπαντικό είναι κατάλληλο για ασημικά, αναγράφεται στη συσκευασία του.

Σε περίπτωση που έχετε περαιτέρω ερωτήσεις, σάς συνιστούμε ν' απευθυνθείτε στα γραφεία πληροφοριών των παρασκευαστών απορρυπαντικών.

## Θήκη απορρυπαντικού με βοήθεια δοσολογίας

Η κλίμακα δοσολογίας σάς βοηθά να βάλετε στη θήκη του τη σωστή ποσότητα απορρυπαντικού. Η θήκη απορρυπαντικού χωρά μέχρι την κάτω γραμμή 15 ml και μέχρι τη μεσαία γραμμή 25 ml απορρυπαντικού. Για να γεμίσει τελείως η θήκη χρειάζονται 40 ml απορρυπαντικού.



### Υπόδειξη

Σε περίπτωση που η θήκη απορρυπαντικού είναι ακόμα κλειστή, πατήστε το κουμπί του κλειθρου του καπακιού, για να την ανοίξετε.

## Τοποθέτηση απορρυπαντικού

- Γεμίζετε τη θήκη απορρυπαντικού 30 με απορρυπαντικό.  
Για τη σωστή δοσολογία του απορρυπαντικού παρακαλούμε προσέξτε τις υποδείξεις του κατασκευαστή στη συσκευασία του απορρυπαντικού.  
Στο πρόγραμμα „Δυνατό“ χύνετε επιπλέον περ. 10 – 15 ml απορρυπαντικό επάνω στην πόρτα της συσκευής.

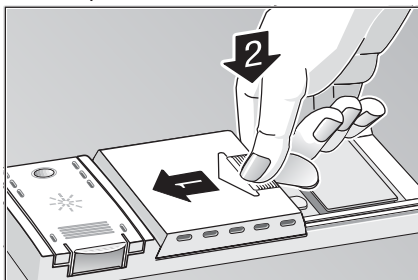




### Η συμβουλή μας για οικονομία

Κατά το πλύσιμο στο επάνω καλάθι ή αντίστοιχα όταν τα σκεύη σας δεν είναι πολύ λερωμένα, αρκεί συνήθως ποσότητα απορρυπαντικού λίγο μικρότερη από αυτή που αναγράφεται στη συσκευασία του απορρυπαντικού.

- Κλείστε το καπάκι της θήκης του απορρυπαντικού. Γι' αυτόν τον σκοπό (1) σύρετε το καπάκι της θήκης μέχρι να κλείσει και (2) πιέστε το στην άκρη του ελαφρά μέχρι ν' ακούσετε τον χαρακτηριστικό ήχο, ότι έχει εμπλακεί το κλείθρο του.



- Αν χρησιμοποιείτε δισκία απορρυπαντικού, παρακαλούμε διαβάστε στη συσκευασία του κατασκευαστή πού πρέπει να τα τοποθετήσετε (π.χ. στο καλάθι για τα μαχαιροπήρουνα, στη θήκη απορρυπαντικού κλπ.). Λάβετε υπόψη σας, ότι επίσης και κατά τη χρήση δισκίων απορρυπαντικού το καπάκι της θήκης του απορρυπαντικού πρέπει να είναι κλειστό.

## **⚠ PROSOXH !** **ΣΗΜΑΝΤΙΚΗ ΥΠΟΔΕΙΧΗ** **ΓΙΑ ΤΗ ΧΡΗΣΗ** **SUNDUASMENWN** **ΠΡΟΪΟΝΤΩΝ ΚΑΘΑΡΙΣΜΟΥ**

Κατά τη χρήση των ονομαζόμενων συνδυασμένων προϊόντων καθαρισμού, που σκοπό έχουν να κάνουν περιττή τη χρήση π.χ. του υγρού Ξεπλύματος (γυαλιστικού) ή του αλατιού, προσέξτε παρακαλώ τις ακόλουθες σημαντικές υποδείξεις:

- Μερικά προϊόντα με ενσωματωμένο υγρό Ξεπλύματος (γυαλιστικό) αναπτύσσουν την ιδανική τους δράση μόνο σε ορισμένα προγράμματα.
- Σε συσκευές με αυτόματη επιλογή προγράμματος, αυτού του είδους τα προϊόντα, τις περισσότερες φορές, δεν έχουν την επιθυμητή απόδοση.
- Προϊόντα, που καθιστούν περιττή τη χρήση του αλατιού αναγέννησης, μπορούν να χρησιμοποιηθούν ικανοποιητικά μόνο για μια ορισμένη περιοχή σκληρότητας του νερού.
- Αν θέλετε να χρησιμοποιήσετε αυτά τα συνδυασμένα προϊόντα, διαβάστε παρακαλώ με προσοχή τις οδηγίες χρήσης αυτών των προϊόντων ή τυχόν υποδείξεις πάνω στην συσκευασία!

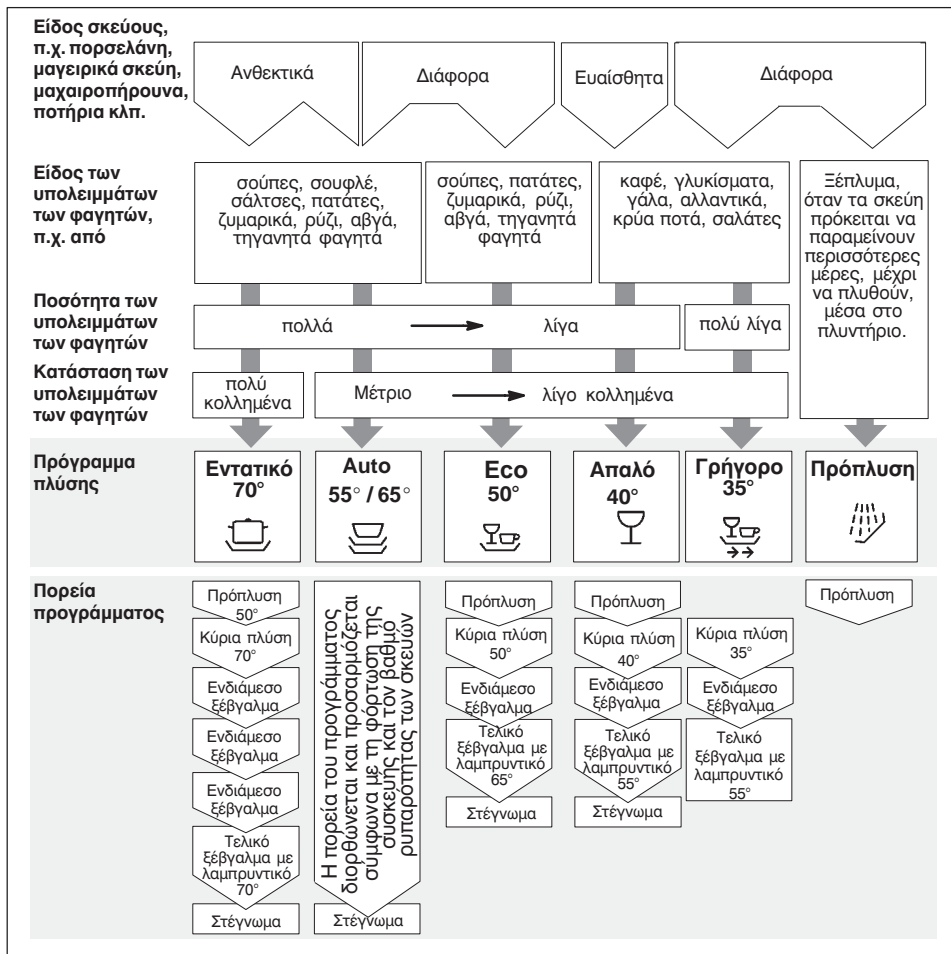
Σε περίπτωση αμφιβολιών απευθυνθείτε στον κατασκευαστή του καθαριστικού προϊόντος, ιδιαίτερα όταν:

- Τα σκεύη μετά το τέλος του προγράμματος είναι πολύ υγρά.
- Δημιουργούνται αποθέματα (λεκέδες) ασβεστίου.

Για διαμαρτυρίες, που σχετίζονται άμεσα με τη χρήση αυτών των προϊόντων, δεν παρέχουμε καμία εγγύηση!

## Συνοπτικός πίνακας προγραμμάτων

Σ' αυτόν τον συνοπτικό πίνακα προγραμμάτων δίνεται ο μέγιστος δυνατός αριθμός προγραμμάτων. Τα αντίστοιχα προγράμματα της συσκευής σας μπορείτε να τα δείτε στον πίνακα χειρισμού.



### Επιλογή προγράμματος

Βάσει του είδους των σκευών και της ποσότητας ή αντίστοιχα της κατάστασης των υπολειμμάτων των φαγητών μπορείτε από τον συνοπτικό πίνακα προγραμμάτων να καθορίσετε ακριβώς το πρόγραμμα που απαιτείται.

Τα αντίστοιχα στοιχεία του προγράμματος θα τα βρείτε στις σύντομες οδηγίες.

## Πλύσιμο σκευών



### Η συμβουλή μας για οικονομία

Όταν πρόκειται να χρησιμοποιήσετε το πλυντήριο μόνο με λίγα σκεύη, συχνά αρκεί το αμέσως γρηγορότερο πρόγραμμα.

### Στοιχεία προγραμμάτων

Τα στοιχεία προγραμμάτων που σας δίνουμε, αναφέρονται σε κανονικές συνθήκες.

Λόγω:

- διαφορών στην ποσότητα των σκευών,
- στη θερμοκρασία του νερού παροχής,
- στην πίεση του νερού παροχής,
- στη θερμοκρασία του περιβάλλοντος καθώς και
- των επιτρεπομένων ανοχών της τάσης του ηλεκτρικού ρεύματος και
- των επιτρεπομένων ανοχών, των σχετικών με την κατασκευή της συσκευής (π.χ. θερμοκρασία, ποσότητα νερού, ...),

είναι δυνατόν να παρουσιασθούν μεγαλύτερες αποκλίσεις από τις μετρηθείσες τιμές.

Κατά το πλύσιμο στο πάνω καλάθι είναι δυνατόν να μειωθεί η κατανάλωση ενέργειας και νερού μέχρι και κατά το  $\frac{1}{4}$ .

Οι τιμές κατανάλωσης νερού ισχύουν για την τιμή ρύθμισης της σκληρότητας του νερού 4.

## Αισθητήρας νερού (Αθουασенсор) \*

\* σε μερικά μοντέλα

Ο αισθητήρας νερού είναι μια οπτική μετρική διάταξη, με την οποία μετρείται η θολότητα του νερού του πλυσίματος. Μέσω ενός φωτοκυττάρου μπορεί να διαπιστωθεί πόσο λερωμένο είναι το νερό από διαλυμένα κατάλοιπα φαγητών, όπως π.χ. αβγό, λίπος και κορνφλέικς βρώμης. Η χρήση του αισθητήρα νερού γίνεται σε όλα τα προγράμματα που διαθέτουν πρόπλυση. Σε περίπτωση που στο τέλος της πρόπλυσης το νερό πλυσίματος είναι ακόμα „καθαρό“, τότε αυτό χρησιμοποιείται περαιτέρω για την κύρια πλύση. Αν το νερό είναι περισσότερο λερωμένο, τότε αυτό αντλείται και αντικαθίσταται από καινούργιο καθαρό νερό. Κατ' αυτόν τον τρόπο, σε περίπτωση που τα σκεύη είναι „λιγότερο“ λερωμένα, η κατανάλωση νερού μειώνεται κατά 5 λίτρα περίπου.

## Θέση της συσκευής σε λειτουργία

- Ανοίξτε τη βρύση.
- Ανοίξτε τον κεντρικό διακόπτη  1 . Οι ενδείξεις του προγράμματος που είχε επιλεγεί τελευταία ανάβουν στο πεδίο ενδείξεων. Αυτό το πρόγραμμα ξεκινά, αν δεν πατηθεί κάποιο άλλο πλήκτρο προγραμμάτων  6 .
- Για συσκευές με „Πλύσιμο στο πάνω καλάθι“: Αν έχετε γεμίσει μόνο το πάνω καλάθι, πατήστε το πλήκτρο πλυσίματος στο πάνω καλάθι  5 .
- Στην ένδειξη ψηφίων  3 εμφανίζεται η ενδεχόμενη διάρκεια του προγράμματος.
- Το πρόγραμμα ξεκινά αυτόματα.

## Λήξη προγράμματος

Το πρόγραμμα έχει λήξει, όταν στην ένδειξη ψηφίων  εμφανιστεί η τιμή **0**.

## Θέση της συσκευής εκτός λειτουργίας

Μερικά λεπτά μετά τη λήξη του προγράμματος:

- Κλείστε τον κεντρικό διακόπτη .
- Κλείστε τη βρύση (παραλείπεται σε συσκευές με Αθυσαστοπ).
- Βγάλτε τα σκεύη, αφού κρυώσουν.

## Διακοπή προγράμματος

- Κλείστε τον κεντρικό διακόπτη .
- Η φωτεινή ένδειξη σβήνει. Το πρόγραμμα παραμένει αποθηκευμένο στη μνήμη της συσκευής.
- Σε περίπτωση σύνδεσης με την παροχή ζεστού νερού ή όταν το πλυντήριο έχει ήδη ζεστάνει το νερό και η πόρτα της συσκευής ανοίχτηκε, αφήνετε πρώτα την πόρτα για μερικά λεπτά μισάνοιχτη και μετά την κλείνετε. Διαφορετικά είναι δυνατόν λόγω της διαστολής να ανοίξει η πόρτα της συσκευής από μόνη της.
- Για να συνεχιστεί η πορεία του προγράμματος ανοίξτε πάλι τον κεντρικό διακόπτη.

## Προγραμματισμός έναρξης λειτουργίας

Μπορείτε να προγραμματίσετε το χρόνο έναρξης λειτουργίας του προγράμματος από 1 έως 19 ώρες.

- Θέτετε τη συσκευή σε λειτουργία.
- Πατήστε αμέσως το πλήκτρο προγραμματισμού του χρόνου έναρξης λειτουργίας . Η ένδειξη ψηφίων  πηγαίνει στη θέση **lh**.
- Πατήστε το πλήκτρο προγραμματισμού του χρόνου έναρξης λειτουργίας μέχρι να εμφανιστεί στην ένδειξη ο χρόνος που επιθυμείτε.

- Για το σβήσιμο του προγραμματισμού του χρόνου έναρξης λειτουργίας πατάτε το πλήκτρο προγραμματισμού του χρόνου έναρξης λειτουργίας, μέχρι να εμφανιστεί το **0h** στην ένδειξη ψηφίων.

Μέχρι την έναρξη μπορείτε ν' αλλάξετε την επιλογή του προγράμματός σας σύμφωνα με την προτίμησή σας.

## Ένδειξη υπολειπομένου χρόνου λήξης προγράμματος

Η ένδειξη υπολειπομένου χρόνου λήξης προγράμματος είναι αυτοπροσαρμοζόμενη. Στην αρχή του προγράμματος αυτή δείχνει την αναμενόμενη διάρκεια του προγράμματος. Αυτή η τιμή προκύπτει από τη διάρκεια του προηγούμενου προγράμματος ή αντίστοιχα, σε περίπτωση χρήσης της συσκευής για πρώτη φορά, από τη διάρκεια του προγράμματος που χρησιμοποιήθηκε για τον έλεγχο στο εργοστάσιο. Κατά την πορεία του προγράμματος η ένδειξη δείχνει τον χρόνο που υπολείπεται μέχρι τη λήξη του προγράμματος. Η τιμή του υπολειπομένου χρόνου διορθώνεται αυτόματα σύμφωνα με τη θερμοκρασία του νερού παροχής και την ποσότητα των σκευών.

## Διακοπή προγράμματος (reset)

- Μόνο με αναμμένο τον κεντρικό διακόπτη:  
Πατήστε επί περ. 3 δευτερόλεπτα συγχρόνως τα πλήκτρα προγραμμάτων  και .  
Η ένδειξη ψηφίων δείχνει το **0**.
- Η πορεία του προγράμματος διαρκεί περ. 1 λεπτό.
- Μετά τη λήξη του προγράμματος κλείστε τον κεντρικό διακόπτη .
- Κλείστε τη θήκη απορρυπαντικού .

Για μια εκ νέου εκκίνηση ανοίξτε ξανά τον κεντρικό διακόπτη  και επιλέξτε το επιθυμητό πρόγραμμα.

## Αλλαγή προγράμματος

Αφότου θέσετε τη συσκευή σε λειτουργία, η αλλαγή του προγράμματος είναι δυνατή εντός 2 λεπτών.

Αν τυχόν μετά από αυτό το διάστημα είναι αναγκαία η αλλαγή του προγράμματος, περατούνται πρώτα τα τμήματα του προγράμματος που έχουν ήδη αρχίσει (π.χ. κύρια πλύση).

Ο καινούργιος υπολειπόμενος χρόνος στην ένδειξη αποτελείται από τον υπολειπόμενο χρόνο του προηγούμενου τμήματος του προγράμματος που διακόψατε και τον υπολειπόμενο χρόνο του καινούργιου επιλεγμένου προγράμματος.

## Εντατικό στέγνωμα

Με την ενεργοποίηση της λειτουργίας „Εντατικό στέγνωμα“ επιτυγχάνεται από την υψηλότερη θερμοκρασία κατά το τελικό ξέβγαλμα ακόμα καλύτερο αποτέλεσμα στεγνώματος.

- Κρατήστε το πλήκτρο προγράμματος **A** πατημένο και ανοίξτε τον κεντρικό διακόπτη **1**.
- Αφήστε και τα δύο πλήκτρα ελεύθερα. Στην ένδειξη ψηφίων **3** αναβοσβήνει το **!** („Εντατικό στέγνωμα“ σε λειτουργία) ή το **☐** („Εντατικό στέγνωμα“ εκτός λειτουργίας).
- Για ν' αλλάξετε τη ρύθμιση, πατήστε το πλήκτρο προγράμματος **A**.
- Κλείστε τον κεντρικό διακόπτη **1**. Η ρύθμιση παραμένει αποθηκευμένη στη μνήμη της συσκευής.

## Συντήρηση και φροντίδα

Ο τακτικός έλεγχος και η συντήρηση του πλυντηρίου σας βοηθά να αποφεύγετε τις βλάβες, προτού αυτές παρουσιαστούν. Έτσι εξοικονομείτε χρόνο και δεν έχετε προβλήματα. Γι' αυτό θα πρέπει κατά διαστήματα να ελέγχετε προσεκτικά το πλυντήριό σας.

## Γενική κατάσταση του πλυντηρίου

Ελέγχετε τον χώρο πλυσίματος μήπως τυχόν έχουν καθιζήσει λίπος και άλατα αββεστίου.

Αν βρείτε τέτοιου είδους ιζήματα, τότε:

- Γεμίζετε τη θήκη απορρυπαντικού με απορρυπαντικό. Ξεκινάτε χωρίς σκεύη το πρόγραμμα με τη μεγαλύτερη θερμοκρασία πλύσης.

Καθαρισμός της τσιμούχας της πόρτας:

- Σκουπίζετε την τσιμούχα της πόρτας ταχτικά με βρεγμένο πανί, για να απομακρύνετε επικαθίσεις ρύπων.

## Ειδικό αλάτι αποσκλήρυνσης

Ελέγχετε την ένδειξη συμπλήρωσης του αλατιού αποσκλήρυνσης **7**.

Αν χρειάζεται, προσθέτετε αλάτι αποσκλήρυνσης.

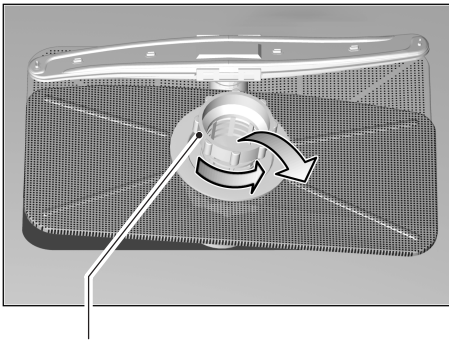
## Λαμπруντικό

Ελέγχετε την ένδειξη συμπλήρωσης λαμπруντικού στον πίνακα χειρισμού **8** ή αντίστοιχα την στάθμη του υγρού στη θήκη **29**. Αν χρειαστεί, προσθέστε λαμπруντικό.

## Φίλτρα

Τα φίλτρα [25] συγκρατούν τα μεγάλα κομμάτια από τα υπολείμματα των φαγητών στο νερό πλυσίματος, τα οποία δεν καταλήγουν έτσι στην αντλία. Αυτά τα υπολείμματα μπορούν κατά διαστήματα να φράξουν τα φίλτρα.

- Μετά από κάθε πλύση ελέγχετε, αν υπάρχουν κατάλοιπα φαγητών στα φίλτρα.
- Μετά το ξεβίδωμα του φίλτρου για μεγάλα υπολείμματα φαγητών-μικροφίλτρου, μπορείτε να αφαιρέσετε ολόκληρο το σύστημα φίλτρων. Απομακρύνετε τα κατάλοιπα φαγητών και καθαρίζετε τα φίλτρα κάτω από τρεχούμενο νερό.
- Τοποθετήστε το σύστημα των φίλτρων και βιδώστε το φίλτρο για μεγάλα υπολείμματα φαγητών-μικροφίλτρο.

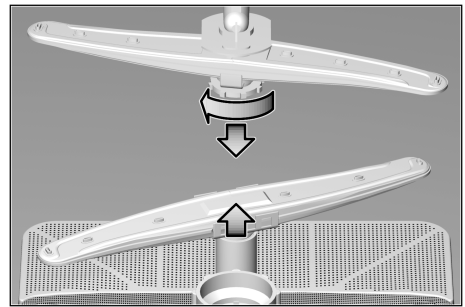


Φίλτρο για μεγάλα υπολείμματα φαγητών

## Εκτοξευτήρες νερού

Τα ασβεστούχα άλατα και οι ρύποι του νερού πλύσης είναι δυνατόν να φράξουν τις οπές και τις υποδοχές των εκτοξευτήρων νερού [22] και [23].

- Ελέγξτε τις οπές των εκτοξευτήρων νερού, μήπως είναι βουλωμένες από υπολείμματα φαγητών.
- Αν χρειαστεί, τραβήξτε τον κάτω εκτοξευτήρα νερού [23] προς τα πάνω.
- Ξεβιδώστε τον επάνω εκτοξευτήρα [22].
- Καθαρίστε τους εκτοξευτήρες κάτω από τρεχούμενο νερό.
- Κουμπώστε ή αντίστοιχα βιδώστε πάλι τους εκτοξευτήρες νερού.



Εκτοξευτήρες νερού

## Ανεύρεση βλαβών

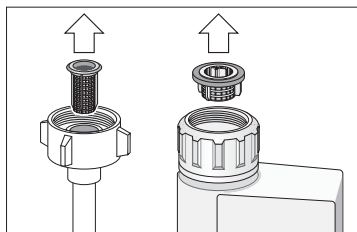
### Διορθώστε μόνες/οι σας μικροβλάβες

Σύμφωνα με τις εμπειρίες μας μπορείτε να διορθώσετε μόνες/οι σας τις περισσότερες βλάβες που εμφανίζονται κατά την καθημερινή χρήση, χωρίς να χρειάζεται να καλέσετε την υπηρεσία τεχνικής εξυπηρέτησης των πελατών μας. Έτσι εξοικονομείτε φυσικά χρήματα και εξασφαλίζετε το ότι το πλυντήριο θα βρίσκεται πάλι γρήγορα στη διαθεσή σας. Οι ακόλουθες συνοπτικές οδηγίες θα σας βοηθήσουν να βρείτε τις αιτίες των βλαβών που εμφανίζονται.

### Βλάβες

#### ... κατά τη θέση σε λειτουργία

- **Η συσκευή δεν ξεκινά.**
  - Η ασφάλεια στον πίνακα του σπιτιού δεν είναι εντάξει.
  - Το φις της συσκευής δεν βρίσκεται μέσα στην πρίζα.
  - Η πόρτα της συσκευής δεν είναι καλά κλεισμένη.
  - Δεν ανοίχτηκε η βρύση.
  - Το φίλτρο στον εύκαμπτο σωλήνα παροχής νερού στη συσκευή είναι φραγμένο.  
Θέστε τη συσκευή εκτός λειτουργίας και τραβάτε το φις από την πρίζα. Κλείστε τη βρύση. Καθαρίστε κατόπιν το φίλτρο που βρίσκεται στη σύνδεση του Aquastop ή αντίστοιχα του εύκαμπτου σωλήνα παροχής νερού. Στο τέλος αποκαταστήστε την τροφοδοσία του ρεύματος, ανοίξτε τη βρύση και θέστε τη συσκευή σε λειτουργία.



#### Προσοχή

Μην ξεχνάτε: Οι επισκευές επιτρέπεται να γίνονται μόνον από τον ειδικό. Αν δεν γίνονται σωστά οι επισκευές, είναι δυνατόν να προκύψουν σοβαρές βλάβες και κίνδυνοι για τον χρήστη.

#### ... στη συσκευή

- **Ο κάτω εκτοξευτήρας περιστρέφεται δύσκολα**
  - Ο εκτοξευτήρας είναι μπλοκαρισμένος από μικρά σκεύη ή από υπολείμματα φαγητών.
- **Το καπάκι της θήκης απορρυπαντικού δεν κλείνει**
  - Η θήκη απορρυπαντικού είναι παραγεμισμένη.
  - Ο μηχανισμός έχει μπλοκαριστεί από κολλημένα υπολείμματα φαγητών.
- **Οι ενδεικτικές λυχνίες δεν σβήνουν μετά το τέλος της πλύσης**
  - Ο κεντρικός διακόπτης είναι ακόμα ανοιχτός.
- **Κατάλοιπα απορρυπαντικού είναι κολλημένα μετά την πλύση στη θήκη απορρυπαντικού**
  - Η θήκη απορρυπαντικού ήταν βρεγμένη κατά την τοποθέτηση του απορρυπαντικού. Βάζετε το απορρυπαντικό στη θήκη του μόνον, όταν αυτή είναι στεγνή.

- **Μετά το τέλος προγράμματος παραμένει νερό μέσα στη συσκευή**
  - Ο εύκαμπτος σωλήνας αποχέτευσης είναι φραγμένος ή διπλωμένος.
  - Η αντλία για τ' απόνερα είναι μπλοκαρισμένη.
  - Τα φίλτρα είναι βουλωμένα.
  - Το πρόγραμμα δεν έχει τελειώσει ακόμα. Περιμένετε τη λήξη του προγράμματος (η ένδειξη ψηφίων δείχνει το 0).
  - Εκτελέστε τη λειτουργία "Ρεσετ".

### ... κατά την πλύση

- **Ασυνήθιστος σχηματισμός αφρού**
  - Απορρυπαντικό για το πλύσιμο στο χέρι στο δοχείο τροφοδοσίας λαμπρυντικού.
  - Το χυμένο απορρυπαντικό μπορεί να οδηγήσει στην επόμενη πλύση στη δημιουργία υπερβολικού αφρού, γι'αυτό απομακρύνετε μ'ένα πανί το τυχόν χυμένο παράπλευρα απορρυπαντικό.
- **Η συσκευή σταματά κατά τη διάρκεια της πλύσης**
  - Η παροχή ηλεκτρικού ρεύματος έχει διακοπεί.
  - Η παροχή νερού έχει διακοπεί.
- **Κτύπος κατά τη διάρκεια της πλύσης**
  - Κάποιος εκτοξευτήρας κτυπά κατά την περιστροφή του επάνω σε σκεύη.
- **Βρόντος κατά τη διάρκεια της πλύσης**
  - Τα σκεύη δεν είναι τοποθετημένα σωστά μέσα στο πλυντήριο.
- **Θόρυβος σφυρηλάτησης των βαλβίδων πλήρωσης**
  - Προξενείται από τον τρόπο εγκατάστασης των σωλήνων νερού και δεν έχει καμία επίδραση στη λειτουργία του πλυντηρίου. Αυτό το πρόβλημα δεν μπορεί ν' αντιμετωπιστεί.

### ... στα σκεύη

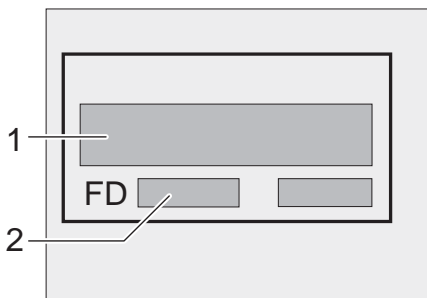
- **Στα σκεύη παραμένουν εν μέρει κολλημένα υπολείμματα τροφίμων**
  - Τα σκεύη δεν ήταν τοποθετημένα σωστά μέσα στο πλυντήριο, το εκτοξευόμενο νερό δεν μπορούσε να φθάσει σε όλες τις επιφάνειες.
  - Το καλάθι σκευών ήταν υπερφορτωμένο.
  - Τα σκεύη βρισκονταν το ένα πολύ κοντά στο άλλο.
  - Χρησιμοποιήθηκε μικρή ποσότητα απορρυπαντικού.
  - Δεν επιλέχθηκε αρκετά δυνατό πρόγραμμα πλύσης.
  - Η ελεύθερη περιστροφή των εκτοξευτήρων εμποδιζοταν από κάποιο σκεύος.
  - Οι οπές των εκτοξευτήρων νερού είναι φραγμένες από υπολείμματα φαγητών.
  - Τα φίλτρα είναι βουλωμένα.
  - Τα φίλτρα δεν είναι σωστά τοποθετημένα.
  - Η αντλία αποχέτευσης είναι μπλοκαρισμένη.
- **Πλαστικά σκεύη και μέρη σκευών ξεθωριάζουν**
  - Χρησιμοποιήθηκε μικρή ποσότητα απορρυπαντικού.



- **Παραμένουν εν μέρει άσπρες κηλίδες στα σκεύη, τα ποτήρια παραμένουν θαμπά**
  - Χρησιμοποιήθηκε μικρή ποσότητα απορρυπαντικού.
  - Ρυθμίστηκε πολύ μικρή ποσότητα λαμπруντικού.
  - Παρά το μεγάλο βαθμό σκληρότητας νερού δεν χρησιμοποιήθηκε ειδικό αλάτι αποσκλήρυνσης.
  - Το σύστημα αποσκλήρυνσης έχει ρυθμιστεί πολύ χαμηλά.
  - Το καπάκι της θήκης του αλατιού αποσκλήρυνσης δεν είναι καλά βιδωμένο.
  - Χρησιμοποιήθηκε απορρυπαντικό ελεύθερο φωσφορικών, για σύγκριση δοκιμάστε απορρυπαντικό που περιέχει φωσφορικά.
- **Τα σκεύη δεν στεγνώνουν**
  - Επιλέχθηκε πρόγραμμα χωρίς στέγνωμα.
  - Ρυθμίστηκε πολύ μικρή ποσότητα λαμπруντικού.
  - Τα σκεύη βγήκαν από το πλυντήριο πολύ νωρίς.
- **Τα ποτήρια δεν είναι διαυγή**
  - Ρυθμίστηκε πολύ μικρή ποσότητα λαμπруντικού.
- **Κατάλοιπα τσαγιού και κραγιόν δεν έχουν απομακρυνθεί τελείως**
  - Το απορρυπαντικό δεν έχει ισχυρή λευκαντική δράση.
  - Επιλέχθηκε πολύ χαμηλή θερμοκρασία πλύσης.
- **Ίχνη σκουριάς στα μαχαιροπήρουνα**
  - Τα μαχαιροπήρουνα δεν είναι επαρκώς ανθεκτικά στη σκωρίαση.
  - Η περιεκτικότητα αλατιού στο νερό πλύσης είναι πολύ υψηλή.
    - Το καπάκι της θήκης του αλατιού δεν είναι καλά βιδωμένο.
    - Κατά την συμπλήρωση αλατιού χύθηκε πάρα πολύ αλάτι έξω από το δοχείο.
- **Τα ποτήρια θαμπώνουν και ξεθωριάζουν, η επίστρωση δεν φεύγει στο σκούπισμα**
  - Χρησιμοποιήθηκε ακατάλληλο απορρυπαντικό.
  - Τα ποτήρια δεν είναι ανθεκτικά στο πλύσιμο στο πλυντήριο πιάτων.
- **Στα ποτήρια και τα μαχαιροπήρουνα παραμένουν γραμμές, τα ποτήρια αποκτούν μεταλλικούς ιριδισμούς**
  - Ρυθμίστηκε πολύ μεγάλη ποσότητα λαμπруντικού.

## Κλήση της υπηρεσίας τεχνικής εξυπηρέτησης πελατών

Σε περίπτωση που δεν καταφέρετε να διορθώσετε μόνες/οι σας τη βλάβη, παρακαλείσθε ν' απευθυνθείτε στην υπηρεσία τεχνικής εξυπηρέτησης πελατών. Την πλησιέστερη υπηρεσία τεχνικής εξυπηρέτησης πελατών θα τη βρείτε στον Πίνακα Υπηρεσιών Τεχνικής Εξυπηρέτησης Πελατών. Δίνετε κατά την κλήση της υπηρεσίας τεχνικής εξυπηρέτησης πελατών τον αριθμό συσκευής (1) και τον αριθμό FD (2) της συσκευής σας, τους οποίους θα βρείτε στην πινακίδα τύπου στην πόρτα της συσκευής.



### Προσοχή

Προσέξτε, ότι η επίσκεψη του τεχνικού του σέρβις σε περίπτωση ενός εσφαλμένου χειρισμού ή σε περίπτωση μιας βλάβης απ'αυτές που περιγράφονται δεν είναι δωρεάν, ακόμα και κατά τη διάρκεια του χρόνου εγγύησης.

## Υποδείξεις

### Υπόδειξη για την απόσυρση

Οι παλιές συσκευές δεν αποτελούν άχρηστα απορρίμματα! Με την απόσυρσή τους σύμφωνα με τους κανονισμούς για την προστασία του περιβάλλοντος μπορούν να επαναποκτηθούν πολύτιμες πρώτες ύλες.

Στις παλιές συσκευές που δεν χρησιμοποιούνται πλέον τραβήξτε το φιν από την πρίζα. Κόψτε το τροφοδοτικό καλώδιο και απομακρύνετε το μαζί με το φιν.

Αφαιρέστε την κλειδαριά της πόρτας, ούτως ώστε να μην εγκλωβιστούν παιδιά που παίζουν μέσα στη συσκευή και θέσουν τη ζωή τους σε κίνδυνο.

Η συσκευασία προστατεύει την καινούργια σας συσκευή κατά τη μεταφορά μέχρι το σπίτι σας. Όλα τα χρησιμοποιούμενα υλικά συσκευασίας είναι αβλαβή για το περιβάλλον και μπορούν να ξαναχρησιμοποιηθούν. Παρακαλούμε να συντελέσετε κι εσείς στην προστασία του περιβάλλοντος και ν' αποσύρετε τη συσκευασία με τρόπο αβλαβή για το περιβάλλον. Όλα τα πλαστικά μέρη της συσκευής φέρουν το αντίστοιχο, διεθνώς αναγνωρισμένο σύμβολο (π.χ. >PS< πολυστυρόλιο). Έτσι είναι δυνατός κατά την απόσυρση της συσκευής ο διαχωρισμός σε αμιγή πλαστικά απορρίμματα για τη φιλική προς το περιβάλλον ανακύκλωση.

Για τους επίκαιρους τρόπους απόσυρσης παρακαλείσθε να ζητήσετε πληροφορίες από το ειδικό κατάστημα, από το οποίο αγοράσατε τη συσκευή ή από την Δημοτική Αρχή της περιοχής σας.

Η συσκευασία και τα μέρη της δεν είναι παιχνίδια για τα παιδιά. Κίνδυνος ασφυξίας από τα χαρτόνια που διπλώνουν και τα λεπτά πλαστικά φύλλα!

## Υποδείξεις για συγκριτικούς ελέγχους

Τους όρους για τους συγκριτικούς ελέγχους θα τους βρείτε στο συμπληρωματικό φύλλο Υποδείξεις για συγκριτικούς ελέγχους". Οι τιμές κατανάλωσης για τ' αντίστοιχα προγράμματα παρουσιάζονται στις σύντομες οδηγίες.

### Γενικά

- Εντοιχιζόμενες συσκευές κάτω από τον πάγκο και πλήρως εντοιχιζόμενες συσκευές, οι οποίες χρησιμοποιούνται εκ των υστέρων ως ανεξάρτητες συσκευές, πρέπει να ασφαλιστούν έναντι πτώσης, π.χ. με βίδωμα στον τοίχο ή τοποθετώντας τες κάτω από συνεχή πάγκο εργασίας, ο οποίος είναι βιδωμένος στα γειτονιάζοντα ερμάρια.
- Μόνον για το μοντέλο για την Ελβετία: Η συσκευή μπορεί δίχως άλλο να τοποθετηθεί μεταξύ ξύλινων ή πλαστικών τοιχωμάτων σε σετ κουζίνας. Αν η συσκευή δεν συνδεθεί στο δίκτυο του ρεύματος με πρίζα, πρέπει να υπάρχει για την πλήρωση των σχετικών προδιαγραφών ασφαλείας, από πλευράς εγκατάστασης μία διάταξη απομόνωσης σε όλους τους πόλους με διάκενο επαφής τουλάχιστον 3 mm.

## Εγκατάσταση

Για τη σωστή λειτουργία του πρέπει το πλυντήριο πιάτων να συνδεθεί από ειδικευμένο τεχνικό. Τα στοιχεία της παροχής και της αποχέτευσης νερού καθώς και τα στοιχεία σύνδεσης στο ηλεκτρικό ρεύμα τροφοδοσίας πρέπει ν' ανταποκρίνονται στα απαιτούμενα κριτήρια, όπως αυτά καθορίζονται στις ακόλουθες παραγράφους και αντίστοιχα στις οδηγίες τοποθέτησης.

Κατά την τοποθέτηση ακολουθήστε την εξής σειρά βημάτων εργασίας:

- Έλεγχος κατά την παράδοση
- Τοποθέτηση
- Σύνδεση με το δίκτυο αποχέτευσης
- Σύνδεση με το δίκτυο παροχής νερού
- Σύνδεση με το δίκτυο του ηλεκτρικού ρεύματος

### Παράδοση

Το πλυντήριό σας ελέγχθηκε στο εργοστάσιο επιμελώς, ούτως ώστε να εξασφαλιστεί η σωστή λειτουργία του. Μετά τον έλεγχο αυτό έμειναν κηλίδες από τα άλατα του νερού. Αυτές θα εξαφανιστούν μετά την πρώτη πλύση.

### Τοποθέτηση της συσκευής

Τις απαιτούμενες διαστάσεις για τον εντοιχισμό της συσκευής θα τις βρείτε στις οδηγίες τοποθέτησης. Τοποθετήστε τη συσκευή σε οριζόντια θέση με τη βοήθεια των ρυθμιζόμενων ποδιών της, προσέχοντας να στέκεται αυτή σταθερά.

## Σύνδεση με το δίκτυο αποχέτευσης

Τα απαιτούμενα βήματα εργασίας βρίσκονται στις οδηγίες τοποθέτησης, τοποθετήστε αν χρειαστεί σιφόνι με στόμιο εκροής. Συνδέστε τον εύκαμπτο σωλήνα αποχέτευσης του πλυντηρίου στη σύνδεση του σιφονιού με τη βοήθεια των εξαρτημάτων που τον συνοδεύουν. Προσέξτε να μην έχει τσακιστεί, συνθλιβεί ή μπερδευτεί ο εύκαμπτος σωλήνας αποχέτευσης. (Προσέξτε να μην εμποδίζεται η αποχέτευση των απόνερων από τάπα ενδεχομένως του νιπτήρα!).

## Σύνδεση με το δίκτυο παροχής νερού

Συνδέστε το πλυντήριο με τη βρύση στη σύνδεση παροχής νερού σύμφωνα με τις οδηγίες τοποθέτησης και με τη βοήθεια των εξαρτημάτων που το συνοδεύουν. Προσέξτε να μην έχει τσακιστεί, συνθλιβεί ή μπερδευτεί η σύνδεση παροχής νερού.

Σε περίπτωση αλλαγής της συσκευής πρέπει να χρησιμοποιείται πάντοτε καινούργιος εύκαμπτος σωλήνας παροχής νερού, ο παλιός εύκαμπτος σωλήνας δεν επιτρέπεται να ξαναχρησιμοποιηθεί.

Προσέξτε να μην έχει τσακιστεί, συνθλιβεί ή μπερδευτεί η σύνδεση παροχής νερού.

### Πίεση νερού:

το λιγότερο 0,5 bar, το ανώτερο 10 bar. Σε περίπτωση υψηλότερης πίεσης νερού: προεγκαταστήστε μειωτήρα πίεσης.

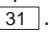
### Ποσότητα παροχής νερού:

τουλάχιστον 10 λίτρα/λεπτό


### Θερμοκρασία νερού:

Συνιστάται η σύνδεση με κρύο νερό. Σε περίπτωση σύνδεσης με ζεστό νερό η ανώτερη θερμοκρασία 60 °C.

## Σύνδεση στο δίκτυο του ηλεκτρικού ρεύματος

Συνδέστε τη συσκευή μόνο σε δίκτυο εναλλασσομένου ηλεκτρικού ρεύματος 230 V μέσω πρίζας με γείωση, εγκατεστημένης σύμφωνα με τις προδιαγραφές. Για την απαιτούμενη ασφάλεια, βλ. πινακίδα τύπου .

Η πρίζα πρέπει να βρίσκεται κοντά στο πλυντήριο πιάτων και να είναι προσιτή. Αλλαγές στη σύνδεση επιτρέπεται να εκτελούνται μόνον από τον ειδικό.

Σε περίπτωση χρήσης προστατευτικού διακόπτη ρεύματος μη λειτουργίας επιτρέπεται να χρησιμοποιηθεί μόνον τύπος με το σύμβολο . Μόνον αυτός ο προστατευτικός διακόπτης εξασφαλίζει την πλήρωση των προδιαγραφών που ισχύουν τώρα.

## Αφαίρεση της συσκευής από το ερμάριο

Επίσης και σ' αυτή την περίπτωση είναι σημαντική η σειρά των βημάτων εργασίας: Ξαν πρώτο βήμα απομονώνετε πάντοτε τη συσκευή από το δίκτυο του ηλεκτρικού ρεύματος.

Τραβήξτε το φιν από την πρίζα. Διακόψτε την παροχή νερού κλείνοντας τη βρύση.

Διακόψτε τη σύνδεση με το δίκτυο αποχέτευσης και το δίκτυο παροχής νερού. Αφαιρέστε τις βίδες στερέωσης κάτω από τον πάγκο εργασίας. Σε περίπτωση που υπάρχει, αφαιρέστε τη σανίδα βάσης.

Τραβήξτε τη συσκευή προς τα έξω τραβώντας μαζί προσεκτικά και τον εύκαμπτο σωλήνα.

## Μεταφορά

Αδειάστε το πλυντήριο πιάτων. Ασφαλίστε τα ελεύθερα μέρη. Μεταφέρετε τη συσκευή μόνον σε όρθια θέση.

- Αν η συσκευή δεν μεταφερθεί σε όρθια θέση, είναι δυνατόν να εισχωρήσουν στο σύστημα ελέγχου της μηχανής υπολείμματα νερού και να οδηγήσουν έτσι σε λανθασμένη πορεία των προγραμμάτων.
- Η συσκευή πρέπει να αδειαστεί, ακολουθώντας τα ακόλουθα βήματα:
  - Ανοίξτε τη βρύση.
  - Ανοίξτε τον κεντρικό διακόπτη.
  - Επιλέξτε το πρόγραμμα **B** .
  - Περιμένετε να περάσουν περ. 4 λεπτά.
  - Τελειώστε το πρόγραμμα πατώντας συγχρόνως τα πλήκτρα **A** και **C** .
  - Η ένδειξη ψηφίων πηγαίνει στο **0** .
  - Σβήστε τη συσκευή μετά από άλλο ένα λεπτό.
  - Κλείστε τη βρύση.

## Προφύλαξη από τον παγετό

Αν η συσκευή βρίσκεται σε χώρο, όπου υφίσταται κίνδυνος παγετού (π.χ. εξοχικό), αυτή πρέπει να αδειαστεί τελείως (βλ. στην παράγραφο Μεταφορά).

Κλείστε τη βρύση, ξεβιδώστε τον εύκαμπτο σωλήνα και αφήστε το νερό να τρέξει έξω.