

# Mode d'emploi

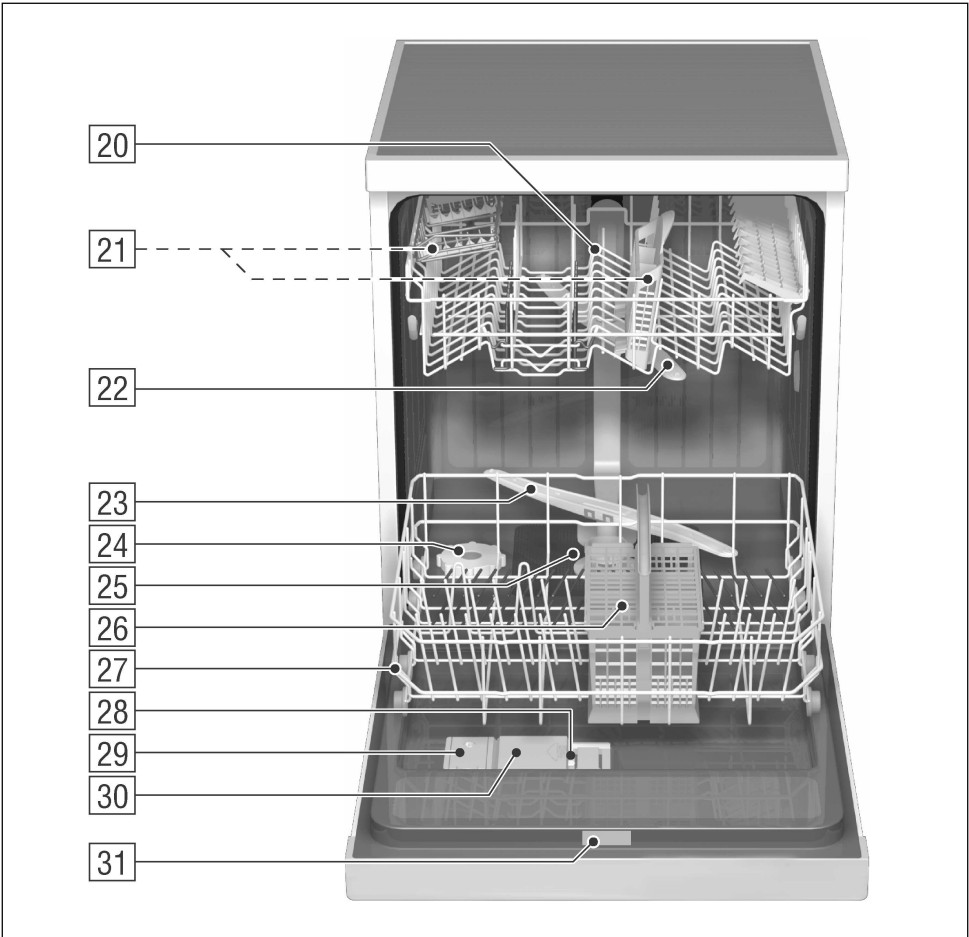
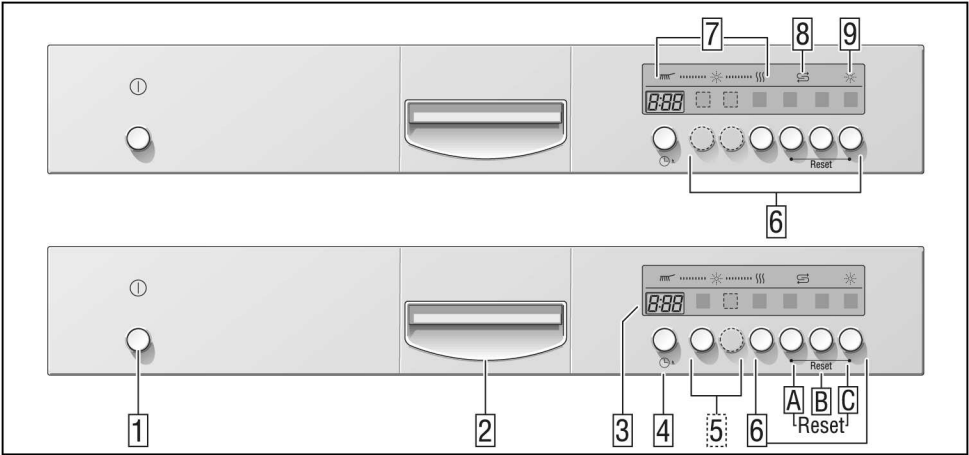
Machine à laver la vaisselle

IG 6507

9000 256 145 (8707)

**Küppersbusch**

ALLERFEINSTE KÜCHENTECHNIK



## **fr**      **Sommaire**

Consignes de sécurité . . . . .	4	Laver la vaisselle . . . . .	16
Faire connaissance de l'appareil .	6	Fonctions supplémentaires . . . . .	18
Installation d'adoucissage . . . . .	6	Entretien et nettoyage . . . . .	18
Versez un sel spécial . . . . .	7	Détection des pannes . . . . .	21
Verser du liquide de rinçage . . . . .	8	Appeler le service après-vente . .	23
Vaisselle . . . . .	9	Remarques . . . . .	24
Détergent . . . . .	12	Installation . . . . .	24
Auto Trois en un . . . . .	13	Mise au rebut . . . . .	26
Tableau des programmes . . . . .	15		

## Consignes de sécurité

### Au moment de la livraison

- Vérifiez immédiatement l'absence de dommages dûs au transport au niveau de l'emballage et du lave-vaisselle. Ne faites pas fonctionner un appareil endommagé, mais demandez conseil à votre fournisseur.
- Veuillez vous débarrasser de l'emballage de façon réglementaire.

### Au moment de l'installation

- Procédez à la mise en place et au raccordement conformément aux instructions d'installation et de montage.
- Le lave-vaisselle ne doit pas être branché sur le secteur lors de l'installation.
- Assurez-vous que le système à conducteur de protection de l'installation électrique de votre maison soit conforme.
- Les conditions de jonction doivent correspondre aux données figurant sur la plaque signalétique du lave-vaisselle.
- Si le lave-vaisselle doit être incorporé dans un placard vertical, il faudra en plus fixer correctement le dos du placard.
- Pour assurer au lave-vaisselle la stabilité verticale nécessaire, n'installez l'appareil encastrable que sous un plan de travail continu vissé aux meubles voisins.
- Une fois l'appareil installé, sa fiche mâle doit demeurer accessible.
- Sur certains modèles seulement: Le boîtier en plastique situé contre la prise d'eau contient une vanne électrique; dans le flexible d'arrivée se trouvent les lignes de branchement électrique. Ne sectionnez jamais ce flexible, ne plongez jamais le boîtier en plastique dans l'eau.



### Mise en garde

Si l'appareil n'est pas installé dans une niche et une paroi latérale est donc accessible, il est nécessaire d'habiller latéralement la zone des charnières de porte pour des raisons de sécurité.

(Risque de blessure)

Vous pouvez vous procurer les caches comme accessoire optionnel auprès de notre SAV ou du commerce spécialisé.

### Emploi au quotidien



### Mise en garde

Rangez les couteaux et autres ustensiles présentant une pointe coupante dans le panier à couverts, avec leurs pointes tournées vers le bas, ou à plat dans le panier à vaisselle.

- N'utilisez le lave-vaisselle que dans votre foyer et seulement dans le but indiqué : pour laver la vaisselle de votre foyer.
- Ne vous asseyez pas sur la porte ouverte et ne montez pas dessus. L'appareil risquerait de se renverser.
- Dans le cas des appareils indépendants, rappelez-vous que l'appareil peut se renverser si vous avez surchargé les paniers.
- L'eau présente dans le compartiment de lavage n'est pas de l'eau potable. Ne la buvez pas.
- Ne versez jamais de solvant dans le compartiment de lavage. Risque d'explosion .
- Pendant le déroulement d'un programme, n'ouvrez la porte que prudemment. Il y a risque que de l'eau chaude gicle hors de l'appareil.
- Pour éviter de vous blesser ou de trébucher, il ne faudrait ouvrir le lave-vaisselle que brièvement, uniquement au moment de le charger et de le décharger.

- Veuillez respecter les consignes de sécurité et d'utilisation apposées sur les emballages des détergents et des liquides de rinçage.

## Si présence d'enfants

- Utilisez la protection enfants si présente. Vous en trouverez la description derrière dans la couverture/l'enveloppe
- Ne permettez jamais aux enfants de jouer avec l'appareil ou de le piloter.
- Éloignez les enfants du détergent et du liquide de rinçage. Les détergents peuvent provoquer des brûlures chimiques dans la bouche, la gorge et les yeux, et conduire à une asphyxie.
- Éloignez les enfants du lave-vaisselle ouvert car il pourrait contenir des résidus de détergents.
- Si l'appareil a été monté sur un meuble, veillez bien, au moment d'ouvrir et de fermer la porte, à ce que les enfants ne se fassent pas pincer ou écraser un membre entre la porte de l'appareil et celle du meuble en dessous.

## Protection enfants (verrouillage des touches)

Vous pouvez empêcher toute commutation involontaire de l'appareil (par exemple par les enfants en train de jouer). Pour activer le verrouillage des touches :

- Réglez l'appareil sur le programme voulu.
- Maintenez la touche **B** enfoncée pendant env. 4 secondes, jusqu'à apparition de **CL** à l'indicateur chiffré.

Si pendant le déroulement du programme quelqu'un appuie sur une touche quelconque, **CL** apparaît à l'indicateur chiffré. L'annulation du programme (Reset) n'est pas possible.

Pour désactiver le verrouillage des touches :

- Appuyez pendant sur la touche **B** env. 4 secondes jusqu'à ce que **CL** s'efface.

Le verrouillage des touches disparaît à la fin du programme (**B:00** signalée à l'indicateur chiffré). Si une coupure de courant se produit, le verrouillage des touches demeure. Il faudra réactiver le verrouillage des touches à chaque nouveau démarrage de programme.

## En cas de dégâts

- Les réparations et interventions sont exclusivement réservées à un spécialiste. Les réparations et interventions exigent de débrancher l'appareil du secteur. Débranchez la fiche mâle de la prise de courant (ne tirez pas la fiche par son câble !) ou ramenez le disjoncteur en position éteinte. Ramenez le robinet d'eau en position fermée.

## Élimination de l'appareil usagé

- Pour éviter tout accident ultérieur, rendez immédiatement inutilisables les appareils qui ont fini de servir.
- Confiez cet appareil à un circuit de mise au rebut réglementaire.



### Mise en garde

Des enfants pourraient s'enfermer dans l'appareil (risque d'asphyxie) ou se mettre dans d'autres situations. C'est pourquoi: retirez la prise de secteur, coupez le câble de secteur et l'éliminez. Détruisez la fermeture de la porte de sorte que la porte ne ferme plus.

## Achats à réaliser lors de la première mise en service:

- Sel
- Détergent
- Liquide de rinçage

Utilisez exclusivement des produits appropriés aux lave-vaisselle.

## Faire connaissance de l'appareil

Les figures représentant le bandeau de commande et le compartiment intérieur de l'appareil se trouvent en début de notice, dans l'enveloppe. Le texte fait référence aux différents numéros de position qui y figurent.

### Bandeau de commande

- 1 Interrupteur principal
- 2 Touche d'ouverture de porte
- 3 Indicateur chiffré
- 4 Sélection de l'heure
- 5 Fonctions supplémentaires \*
- 6 Touches de programmation
- 7 Indicateur de déroulement de programme
- 8 Indicateur de manque de sel
- 9 Indicateur de remplissage du liquide de rinçage

### Compartiment intérieur de l'appareil

- 20 Panier à vaisselle supérieur avec étagère
- 21 Panier supplémentaire à couverts pour le panier supérieur\*
- 22 Bras de lavage rotatif supérieur
- 23 Bras de lavage rotatif inférieur
- 24 Réservoir de sel spécial
- 25 Cribles
- 26 Panier à couverts
- 27 Panier à vaisselle inférieur
- 28 Verrou de fermeture du compartiment à détergent
- 29 Réservoir de liquide de rinçage
- 30 Compartiment à détergent
- 31 Plaque signalétique

\* selon le modèle

## Installation d'adoucissage

Pour donner de bons résultats, votre lave-vaisselle a besoin d'eau adoucie, c'est-à-dire pauvre en calcaire, faute de quoi du tartre se déposera sur la vaisselle et sur les parois du compartiment de lavage.

Si l'eau dépasse un certain degré de dureté, elle ne pourra être amenée au lave-vaisselle qu'après avoir été adoucie, c'est-à-dire détartrée.

Un sel spécial à verser dans le réservoir du lave-vaisselle permet d'adoucir l'eau.

Le réglage donc la quantité de sel requise dépend du degré de dureté de l'eau de votre région.

### Réglage de l'adoucisseur d'eau

- Déterminez la dureté de l'eau potable dans votre région: appelez votre compagnie distributrice des eaux ou le service après-vente.
- Pour savoir comment régler l'adoucisseur, référez-vous au tableau des duretés de l'eau.

### Tableau de dureté des eaux

°dH	°fH	°Clarke	mmol/l	
0 - 6	0-11	0-8	0 - 1,1	4:00
7 - 8	12-15	9-10	1,2-1,4	4:01
9 - 10	16-17	11-12	1,5-1,8	4:02
11-12	18-21	13-15	1,9-2,1	4:03
13-16	22-29	16-20	2,2-2,9	4:04
17-21	30-37	21-26	3,0-3,7	4:05
22-30	38-54	27-38	3,8-5,4	4:06
31-50	55-89	39-62	5,5-8,9	4:07

- Fermez la porte.
- Maintenez la touche de programmation **B** enfoncée et appuyez sur l'interrupteur principal **1** jusqu'à ce que l'indicateur chiffré s'allume. Ensuite, relâchez ces touches. Le voyant lumineux de la touche **B** clignote et à l'indicateur chiffré s'affiche la valeur réglée à la fabrication *H:04*.

Pour modifier ce réglage : appuyez sur la touche **B**.

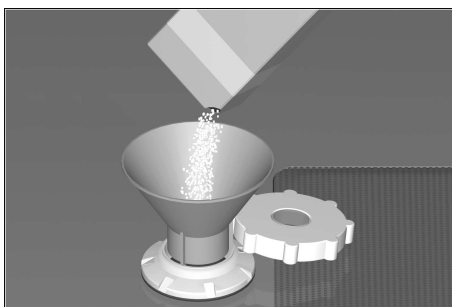
Chaque fois que vous appuyez sur la touche, la valeur de réglage augmente d'un cran ; une fois la valeur *H:07* atteinte, l'indicateur revient sur *H:00*.

- Ramenez l'interrupteur principal **1** en position éteinte. L'appareil mémorise la valeur réglée.

## Versez un sel spécial

Le rajout de sel doit toujours avoir lieu avant d'allumer l'appareil. Ceci permet une évacuation immédiate de la solution saline qui a débordé et empêche la cuve de lavage de se corroder.

- Ouvrez le bouchon à vis du réservoir de sel **24**.
- Avant la première mise en service, versez env. 1 litre d'eau dans le réservoir de sel.
- Versez le sel (**n'employez pas de sel de cuisine**) jusqu'à ce que le bac à sel soit plein (1,5 kg max.). Lorsque vous versez le sel, cette action refoule l'eau qui s'écoule.



L'indicateur de remplissage de sel **8** sur le bandeau commence par s'allumer puis s'éteint au bout d'un moment une fois que la concentration en sel est suffisamment élevée.

Si la valeur de réglage est *H:00*, vous n'avez pas de sel à verser dans le réservoir étant donné que l'appareil n'en consomme pas. L'indicateur de remplissage de sel est éteint. Si les valeurs de réglage sont comprises entre *H:01* et *H:07*, il faut verser du sel dans le réservoir.



### Mise en garde

Ne versez jamais le détergent dans le réservoir à sel spécial car vous risqueriez de détruire l'adoucisseur d'eau.

## Indicateur de remplissage du sel

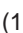

Dès que l'indicateur de remplissage de sel **8** s'allume sur le panneau, faites l'appoint de sel juste avant le prochain lavage.

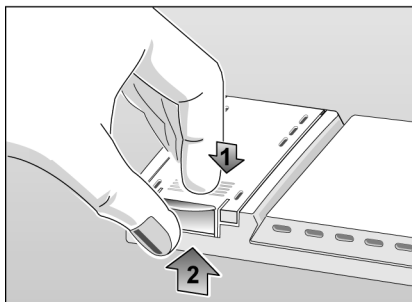
Suivant la fréquence des lavages et le réglage de la dureté sur l'appareil, refaire le plein de sel de régénération ne sera nécessaire que dans peut-être plusieurs mois.

## Verser du liquide de rinçage

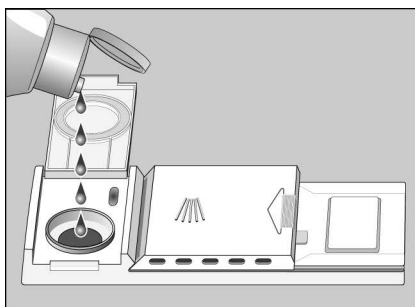
Le liquide de rinçage sert à obtenir une vaisselle et des verres brillants et sans traces.

N'utilisez que du liquide de rinçage adapté aux lave-vaisselle à usage domestique.

- Ouvrez le couvercle du réservoir de liquide de rinçage **29**. Pour ce faire, appuyez sur le repère (1 ) du couvercle puis soulevez-le simultanément par la languette (2 ) .



- Versez doucement le liquide de rinçage. Il doit arriver un tout petit peu en dessous de l'orifice de remplissage.



- Fermez le couvercle jusqu'à ce qu'il encoche audiblement.

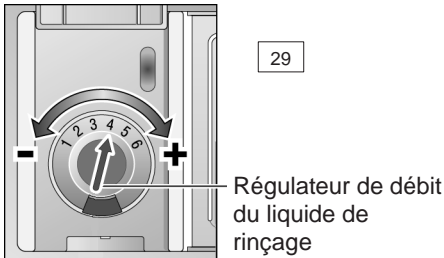
A l'aide d'un essuie-tout, essuyez le liquide de rinçage qui a éventuellement débordé, ceci afin d'éviter un dégagement exagéré de mousse lors du prochain lavage.



## Régler le dosage du liquide de rinçage

Vous pouvez régler en continu le dosage du liquide de rinçage. A la fabrication, le doseur a été réglé sur 4.

Ne modifiez la position du régulateur de liquide de rinçage que si des trainées ou des taches d'eau demeurent sur la vaisselle. Dans le premier cas, réglez le régulateur dans le sens "-", dans le second cas, réglez-le dans le sens "+".



## Indicateur de manque de liquide de rinçage

Dès que l'indicateur de remplissage du liquide de rinçage s'allume sur le bandeau de commande  9, ajoutez du liquide.

Si vous utilisez des détergents à produit de rinçage intégré, vous pouvez désactiver l'indicateur signalant le manque de liquide de rinçage (voir «Activer et désactiver l'indicateur de remplissage de liquide de rinçage» au chapitre «auto 3in1»).

## Vaisselle

### Vaisselle non adaptée

- Couverts et pièces de vaisselle en bois
- Verres décoratifs délicats, vaisselle d'art et antique. Leurs décors ne résistent pas au lave-vaisselle.
- Pièces en plastique craignant l'eau très chaude.
- Vaisselle en cuivre et en étain.
- Vaisselle salie par de la cendre, de la cire, de la graisse lubrifiante ou de la peinture.
- Ustensiles qui s'imbibent d'eau (éponges, serviettes).

Les décorations de surglacure, les pièces en aluminium et en argent peuvent décolorer et se ternir lors du lavage. De même certains types de verre (comme les objets en cristal p. ex.) peuvent devenir opaques à la suite de lavages répétés.

### Recommandation :

A l'avenir, n'achetez plus que de la vaisselle pouvant être lavée au lave-vaisselle.

### Verres et vaisselle endommagés

#### Causes:

- Nature et processus de fabrication du verre.
- Composition chimique du détergent.
- Température de l'eau et durée du programme sur le lave-vaisselle.

#### Recommandation:

- Utilisez des verres et de la porcelaine déclarés inaltérables au lave-vaisselle par son fabricant.
- Utilisez un détergent dont l'emballage mentionne qu'il ménage la vaisselle. Consultez les fabricants de détergent.
- Sélectionnez un programme de courte durée et ayant la plus basse température possible.
- Pour empêcher qu'ils s'endommagent, sortez les verres et les couverts du lave-vaisselle le plus rapidement possible une fois le programme terminé.

## Rangement de la vaisselle

- Enlevez les résidus alimentaires grossiers.  
Un prélavage sous l'eau courante n'est pas nécessaire.
- Rangez la vaisselle
  - de sorte qu'elle repose de façon sûre et ne puisse pas se renverser,
  - de sorte que l'ouverture de tous les récipients regarde vers le bas.
  - debout inclinée lorsque les pièces présentent un galbe prononcé, afin que l'eau puisse s'écouler.
  - de sorte qu'elle ne gêne pas la rotation des deux bras d'aspersion.

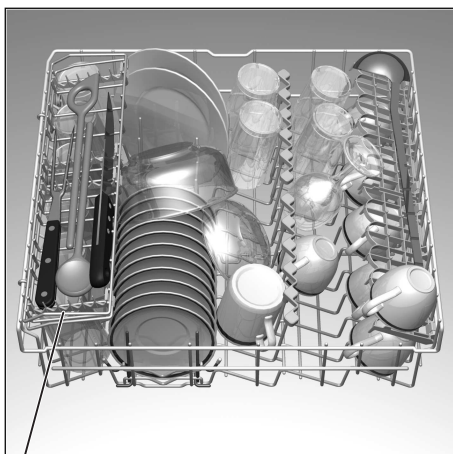
Il n'est pas recommandé de laver dans la machine de très petites pièces de vaisselle, car elles pourront facilement tomber des paniers.

## Vider le lave-vaisselle

Afin d'éviter que des gouttelettes d'eau tombent du panier supérieur sur la vaisselle placée dans le panier inférieur, il est recommandé de vider d'abord le panier inférieur et ensuite le panier supérieur.

## Tasses et verres

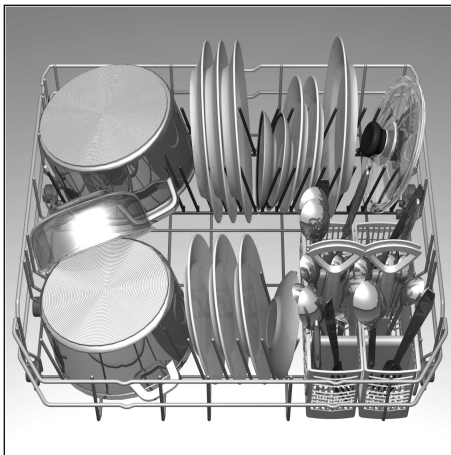
Panier à vaisselle supérieur 20



\* selon le modèle

## Casseroles

Panier à vaisselle inférieur 27



## Couverts

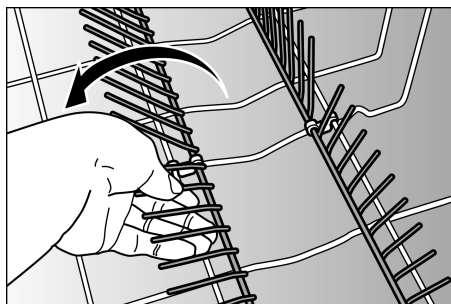
Il faudrait toujours ranger les couverts non triés, surface salie tournée vers le bas. De la sorte, le jet de pulvérisation atteindra mieux les différentes pièces.

Pour éviter toutes blessures, posez les pièces de couvert longues et pointues, ainsi que les couteaux sur l'étagère (selon le modèle), ou sur la tablette à couteaux (disponible comme accessoire).

## Tiges rabattables \*

\* selon le modèle

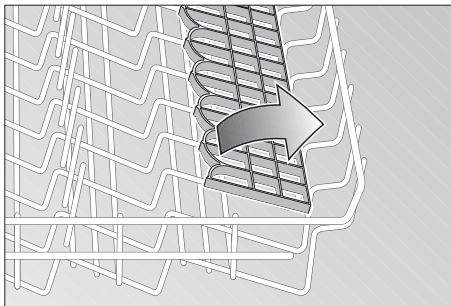
Les tiges se rabattent pour faciliter le rangement des casseroles et des grands bols.



## L'étagère \*

\* sur certains modèles seulement

Appuyez les verres hauts et les verres à pied contre le bord de l'étagère, pas contre la vaisselle.

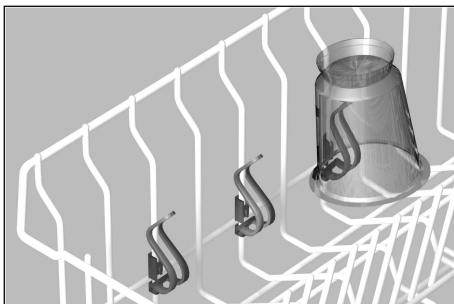


Les pièces longues tels que les couverts de service et à salade, les grandes cuillères ou les couteaux se rangent sur l'étagère pour ne pas empêcher la rotation du bras pivotant. Vous pouvez faire basculer l'étagère dans les deux sens.

## Support pour petites pièces \*

\* selon le modèle

Ce support permet de retenir de manière sûre les pièces en plastique légères comme par ex. les gobelets, couvercles, etc.



## Modifier la hauteur des paniers \*

\* selon le modèle

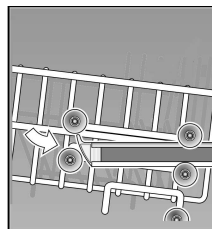
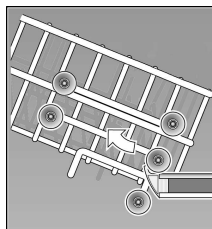
Vous pouvez suivant besoins modifier la hauteur du panier supérieur pour que les grands ustensiles aient plus de place dans le panier supérieur ou le panier inférieur.

Hauteur de l'appareil, en cm	81	86
Ø max. en cm, dans le panier supérieur	20/25*	20/25*
Ø max. en cm, dans le panier inférieur	30/25*	34/29*

En fonction de l'agencement du panier à vaisselle supérieur équipant le modèle de votre appareil, suivez l'une des deux procédures ci-après :

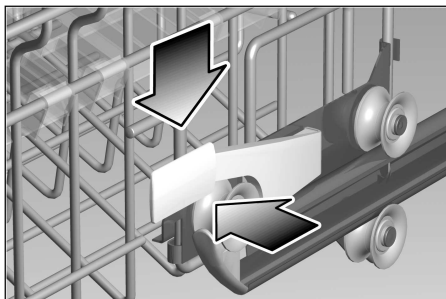
### Panier à vaisselle supérieur avec des paires de roulettes en haut et en bas

- Retirez le panier supérieur du lave-vaisselle.
- Enlevez le panier supérieur puis suspendez-le à nouveau par les roulettes supérieures et inférieures.



## Panier à vaisselle supérieur avec manettes latérales (Rackmatic)

- Retirez le panier supérieur du lave-vaisselle.
- Pour le **faire descendre**, appuyez, en direction de l'intérieur et successivement, sur les deux leviers situés à gauche et à droite sur le côté extérieur du panier. Ce faisant, retenez le bord latéral supérieur du panier afin qu'il ne descende pas brutalement.



- Pour le **remonter**, saisissez le panier par le bord latéral supérieur et faites-le monter.
- Avant de réintroduire le panier dans l'appareil, assurez-vous qu'il se trouve à la même hauteur des deux côtés. Si vous ne le faites pas, la porte de l'appareil refusera de se fermer et la liaison ne s'établira pas entre le bras d'aspersion et le circuit d'eau.

## Détergent

Vous pouvez utiliser les détergents de marque, en vente dans le commerce, liquides ou en poudre pour lave-vaisselle ou des pastilles (n'utilisez pas de produit destiné au lavage de la vaisselle à la main).

Si vous utilisez un détergent sans phosphate, des dépôts blancs risquent facilement d'apparaître sur la vaisselle et les parois intérieures de l'appareil si l'eau de votre région est dure. Pour y remédier, ajoutez une plus grande quantité de détergent.

Pour savoir si un détergent convient aux ustensiles en argent, reportez-vous à son emballage.

Si vous souhaitez poser d'autres questions, nous vous recommandons de contacter les services-conseils mis en place par les fabricants de détergents.

## Compartment à détergent avec accessoire de dosage

La graduation de dosage dans le compartiment vous aide à verser la quantité de détergent correcte.

Ligne inférieure : 15 ml

Ligne médiane : 25 ml

Compartiment plein : 40 ml

Si le compartiment à détergent **[30]** est encore fermé, actionnez le verrou d'obturation **[28]** pour l'ouvrir.

## Remplissage du détergent

- Versez le détergent dans le compartiment **[30]**. Dosage : voir les consignes du fabricant sur l'emballage du détergent.



### Remarque

Vu que les pastilles de détergents proposées par différents fabricants ne se dissolvent pas toutes de la même façon, elles risquent de ne pas développer tout leur effet nettoyant avec les programmes courts, et des résidus de détergent non dissous risquent de rester. Les détergents en poudre conviennent mieux avec ces programmes.

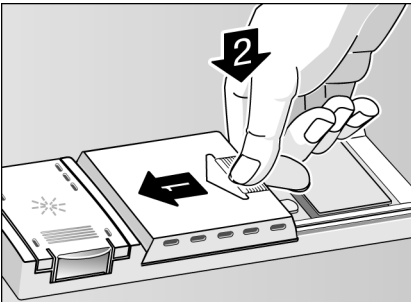
Dans le programme «Intensif» (selon le modèle), l'emploi d'une seule pastille suffit. En cas d'utilisation de détergent en poudre, vous avez en outre la possibilité de verser un peu de détergent sur la face intérieure de la porte de l'appareil.



### Conseil-économie

Si votre vaisselle est peu sale, vous pouvez diminuer la quantité de détergent indiquée.

- Refermez le couvercle du compartiment à détergent. Dans ce but (1), faites coulisser son couvercle et (2), en fin de course, appuyez légèrement dessus. Le cliquetis de la fermeture doit bien se faire entendre.



- Si vous utilisez du détergent en pastilles, placez-les aux endroits recommandés sur leur paquet (par ex. dans le panier à couverts, dans le compartiment à détergent, etc.). En cas d'utilisation de détergent sous forme de pastilles, veillez à ce que le couvercle du compartiment à détergent soit refermé.

## Auto Trois en un

L'utilisation de produits de nettoyage appelés produits mixtes peut rendre superflu l'utilisation de liquide de rinçage et / ou de sel.

Différents types de produits de nettoyage mixtes sont actuellement disponibles :

- **Les deux en un** : ils contiennent des détergents, et du liquide de rinçage ou un agent faisant fonction de sel.
- **Les trois en un** : ils contiennent des détergents, du liquide de rinçage, et un agent faisant fonction de sel.
- **Les quatre en un** : ces pastilles contiennent du détergent, un produit de rinçage, un sel fonctionnel et un produit de protection des verres.

En outre, certains fabricants proposent en outre d'autres produits mixtes producteurs des mêmes effets.

### >>> Vérifiez impérativement de quel type de produit il s'agit (détergent ou produit mixte).

Respectez impérativement la notice d'utilisation ou les consignes figurant sur l'emballage.

**Le programme de rinçage se déroule automatiquement de manière à obtenir toujours le meilleur rinçage et séchage possible.**

**En utilisant des produits de nettoyage mixtes, respectez les consignes importantes suivantes :**

- Vous pouvez omettre le sel de régénération uniquement si la dureté de l'eau ne dépasse pas 21° dH (37° fH, 26° Clarke, 3,7 mmol/l). L'appareil ne nécessite aucun réglage.
- Si la dureté de l'eau est **supérieure** à 21° dH (37° fH, 26° Clarke, 3,7 mmol/l), il est cependant indispensable d'utiliser du sel de régénération. Versez le sel dans le réservoir de sel [24], puis réglez l'adoucisseur d'eau sur la position 6.

En cas de doute, contactez le fabricant du détergent, notamment si :

- la vaisselle est très mouillée à la fin du programme.
- des dépôts calcaires apparaissent.



### Remarque

Pour obtenir un rinçage et séchage optimal, utilisez des détergents traditionnels, en ajoutant séparément du sel et du liquide de rinçage.

Respecter la notice d'utilisation ou les consignes figurant sur l'emballage des détergents mixtes est un facteur décisif pour leur efficacité.



### Remarque

Même si l'indicateur de manque de liquide de rinçage et / ou de sel s'allume, le programme de rinçage se poursuit sans problème avec des produits trois en un.

Si l'indicateur de manque de liquide de rinçage [9] et / ou de sel [8] dérange, et que vous désirez le couper, procédez comme suit :

## Coupage et enclenchement de l'indicateur de manque de liquide de rinçage

Vous pouvez couper ou enclencher l'indicateur de manque de liquide de rinçage [9]. Pour modifier cette fonction :

- Fermez la porte.
- Maintenez la touche de programmation [4] enfoncée et appuyez sur [1] l'interrupteur principal jusqu'à ce que l'indicateur chiffré s'allume. Ensuite, relâchez ces touches.  
La mention [3] apparaît à l'indicateur numérique | (indicateur de manque de liquide de rinçage enclenché).
- En appuyant sur la touche de programme [4], vous pouvez couper |:00 ou enclencher |:0 | l'indicateur de liquide de rinçage.

- Coupez l'interrupteur principal [1] : l'appareil mémorise le réglage.

## Coupage et enclenchement de l'indicateur de manque de liquide de rinçage / de l'adoucisseur

- Fermez la porte.
- Maintenez enfoncée la touche de programme [B] et enclenchez l'interrupteur principal [1].  
Relâchez ensuite les touches.  
Le voyant de la touche [B] clignote, et la valeur H:04 réglée à la fabrication clignote également à l'indicateur numérique.

Pour modifier le réglage, appuyez sur la touche de programme [B].

Chaque fois que vous appuyez sur la touche, la valeur de réglage augmente d'une position ; si la valeur H:07 est atteinte, l'indicateur passe de nouveau à H:00 (l'indicateur de manque de liquide de rinçage / l'adoucisseur est coupé).

- Ramenez l'interrupteur principal [1] en position éteinte. La valeur réglée est mémorisée dans l'appareil.

La régénération de l'adoucisseur demande 4 litres d'eau environ, ce qui fait augmenter la consommation d'eau par rinçage entre 0 et 4 litres maximum, en fonction du réglage de sa dureté.

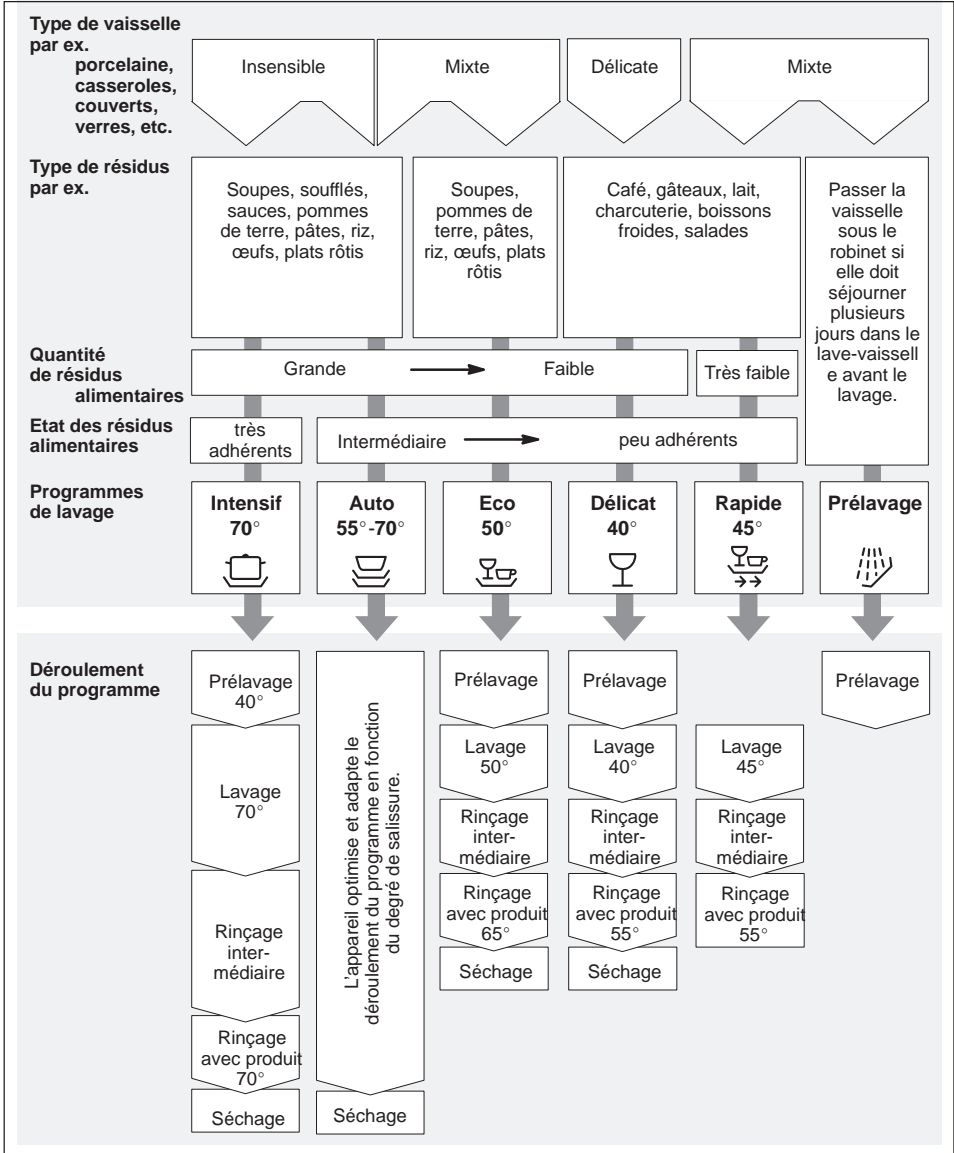


### Remarque

Si vous utilisez séparément du détergent et du liquide de rinçage, et / ou passez des détergents mixtes à des produits de nettoyage traditionnels, veillez à ce que l'indicateur de manque de liquide de rinçage soit enclenché et que l'adoucisseur soit réglé sur la dureté correcte.

## Tableau des programmes

Dans ce récapitulatif figure le nombre maximal de programmes possibles. Le bandeau de commande de votre appareil indique les programmes spécifiques à celui-ci.



## Sélection du programme

Le type de vaisselle, la quantité et l'état des résidus alimentaires vous permettent, en consultant le tableau des programmes, de déterminer celui dont vous avez besoin.

Les données de programme correspondantes sont indiquées dans la notice d'utilisation succincte.

## Laver la vaisselle



### Conseil-économie

Si le lave-vaisselle est peu chargé, le programme immédiatement inférieur suffit bien souvent.

## Données des programmes

Les données des programmes se trouvent dans la notice succincte. Elles se réfèrent à des conditions normales.

Des variations assez importantes peuvent résulter des facteurs suivants :

- Quantité de vaisselle différente
- Température d'arrivée de l'eau
- Pression de l'eau du robinet
- Température ambiante
- Tolérance du secteur électrique
- Et les tolérances propres au lave-vaisselle (par ex. de température, quantité d'eau, etc.).

Les consommations d'eau indiquées valent pour une dureté de l'eau réglée sur le chiffre 4.

## Aquasensor \*

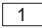
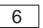
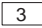
\* selon le modèle

L'Aquasensor est un équipement optique (barrage photoélectrique) servant à mesurer la turbidité de l'eau de lavage.

L'appareil emploie l'Aquasensor de façon spécifique, selon le programme.

Si l'Aquasensor est actif, l'appareil peut reprendre de l'eau de vaisselle «propre» dans le bain de lavage suivant et / ou adapter la température. Si l'eau est assez sale, l'appareil la vidange et la remplace par de l'eau propre. De cette manière, il est possible de réduire la consommation d'eau de 4 litres environ.

## Enclenchement de l'appareil

- Ouvrez le robinet d'eau.
- Enclenchez l'interrupteur principal . Les voyants du dernier programme sélectionné s'allument. Le programme se déroule sauf si vous appuyez sur une autre touche de programmation .
- La durée prévue du programme s'affiche à l'indicateur numérique .
- Le programme se met automatiquement en marche.

## Indicateur de déroulement de programme



Lavage de la vaisselle en cours



Rinçage de la vaisselle en cours



Séchage de la vaisselle en cours

## Affichage du temps de marche restant

Après le démarrage, la durée de programme correspondante apparaît à l'affichage. La durée de programme est fonction de la température de l'eau, de la quantité de vaisselle, ainsi que de l'importance des salissures. Toute modification de ces conditions entraîne de fortes variations dans la durée du programme sélectionné. Puisque l'appareil ne détecte ces conditions qu'après le démarrage du programme, vous pouvez constater de grandes différences dans la durée.

## Sélection de l'heure

Vous pouvez différer le départ du programme de 24 heures maximum,



par pas d'une heure.

- Enclenchez l'appareil.
- Appuyez sur la touche Départ différé [4] jusqu'à ce que l'indicateur numérique [3] se trouve sur  $h:\square l$ .
- Appuyez sur la touche Départ différé jusqu'à ce que l'heure affichée corresponde à ce que vous souhaitez.
- Pour effacer le départ différé, appuyez sur la touche Départ différé jusqu'à ce que la mention  $h:\square\square$  s'affiche à l'indicateur numérique.  
Jusqu'au moment du départ, vous pouvez modifier à volonté le choix du programme.

## Fin du programme

Le programme est terminé une fois qu'un  $\square:\square\square$  apparaît à l'indicateur chiffré [3].

## Eteindre l'appareil

Quelques minutes après la fin du programme:

- Eteignez l'appareil [1].
- Fermez le robinet d'eau (opération inutile en présence d'une vanne Aquastop).
- Retirez la vaisselle une fois qu'elle a refroidi.

Après la fin du programme, au moment de ranger la vaisselle, veuillez ouvrir en grand la porte de l'appareil et ne pas la laisser entrebâillée. La vapeur d'eau encore susceptible d'en sortir risquerait d'endommager le plan de travail s'il craint la vapeur.

## Interruption du programme

- Ramenez l'interrupteur principal [1] en position éteinte.

Le voyant lumineux s'éteint. Le programme reste mémorisé. Si vous avez ouvert la porte sur un appareil raccordé à l'eau chaude ou en train de chauffer, laissez-la entrebâillée pendant quelques minutes et refermez-la ensuite. Si vous ne le faites pas, elle risquerait de s'ouvrir brutalement sous l'effet de l'expansion de la vapeur.

- Enclenchez à nouveau l'interrupteur principal.

## Abandon du programme (Remise à zéro)

- Appuyez simultanément sur les touches de programmation [A] et [C] pendant env. 3 secondes.

La mention  $\square:\square\square$  apparaît à l'indicateur numérique.

Le déroulement du programme prend env. 1 minute

- Ramenez l'interrupteur principal [1] en position éteinte.

## Changement de programme

Vous pouvez changer de programme au cours des 2 premières minutes consécutives à l'allumage de l'appareil.

Si vous changez ultérieurement de programme, l'appareil mène à son terme une séquence de programme entamée (le lavage par exemple). Le nouveau temps restant se compose du temps restant de la séquence précédente et du temps restant du programme nouvellement choisi.

## Séchage intensif

Le rinçage avec produit a lieu à une température plus élevée pour parvenir à un meilleur résultat de séchage (prudence avec les pièces de vaisselle délicates !).

- Fermez la porte.
- Maintenez la touche de programmation [A] enfoncée et appuyez sur l'interrupteur principal [1] jusqu'à ce que l'indicateur chiffré s'allume.
- Relâchez ces deux touches.

Le voyant lumineux de la touche [A] clignote et à l'indicateur chiffré [3] s'affiche la valeur réglée à la fabrication :  $5:\square\square$  (arrêt) ou  $5:\square l$  (marche).

- Pour modifier ce réglage, appuyez sur la touche de programmation [A].
- Ramenez l'interrupteur principal [1] en position éteinte.

## Fonctions supplémentaires

\* Selon le modèle ; réglage par les touches des options .

### Trempeage \*

Le trempage se déroule avant le programme principal et devra avoir été ajouté avant le démarrage du programme. Le trempage est un programme d'appoint permettant de mettre des ustensiles de cuisine à tremper (casseroles, saladiers, etc.) et de les plâtrer.

Nous recommandons d'ajouter env. 5 g de détergent sur la porte.

### Cycles express (VarioSpeed)\*

La fonction >>Cycles express<< permet de réduire de 20 à 50% la durée du programme de lavage choisi. La modification respectueuse de la durée de marche s'affiche à l'indicateur de temps restant. Pour obtenir un nettoyage et un séchage optimaux malgré le raccourcissement de la durée de marche, l'appareil consomme plus d'eau et d'énergie.

### Demi-charge\*

Si vous n'avez que peu de vaisselle à laver (par ex. des verres, tasses et assiettes), vous pouvez ajouter l'option Demi-charge. Cette option Demi-charge permet d'économiser de l'eau, de l'énergie et du temps. Pour laver la vaisselle, mettez dans le compartiment une quantité de détergent un peu inférieure à celle recommandée pour une pleine charge de vaisselle.

## Entretien et nettoyage

Pour éviter tout problème, il est recommandé de contrôler et d'entretenir régulièrement votre appareil. Vous gagnerez ainsi du temps et éviterez les ennuis.

### Etat général de la machine

- Vérifiez l'absence de dépôts de graisse et de calcaire dans l'enceinte de lavage.

Si de tels dépôts existent :

- Emplissez le compartiment à détergent de détergent. Faites fonctionner l'appareil à vide réglé sur le programme présentant la température de rinçage maximale.

Pour nettoyer l'appareil, n'utilisez que des produits nettoyants / détergents spécialement adaptés aux lave-vaisselle.

- Essuyez le joint de porte régulièrement à l'aide d'un essuie-tout humide.

Pour nettoyer votre lave-vaisselle, n'utilisez jamais de nettoyeur à vapeur. Le fabricant décline toute responsabilité des dommages consécutifs.

Essuyez régulièrement avec un chiffon humide la façade et le bandeau de l'appareil ; utilisez simplement de l'eau et un peu de liquide vaisselle. Evitez les éponges munies d'un revêtement rêche, ainsi que les détergents récurants, car les deux produits pourraient rayer les surfaces.



### Attention !

N'utilisez jamais d'autres produits nettoyants domestiques à base de chlore ! Risques pour la santé !

### Sel spécial et liquide de rinçage

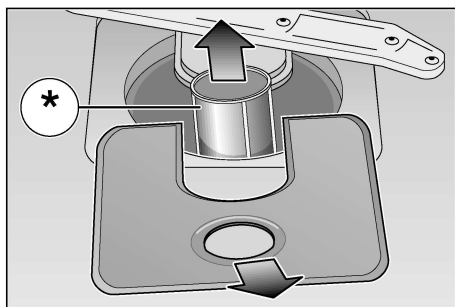
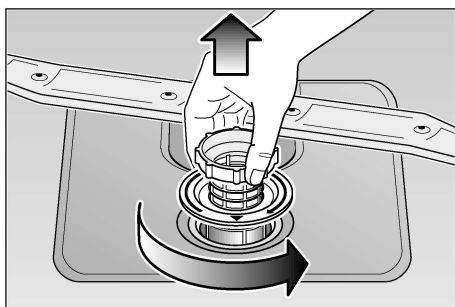
- Contrôlez les indicateurs de manque de produit  . Rajoutez le cas échéant du sel et/ou du liquide de rinçage.

## Filtres

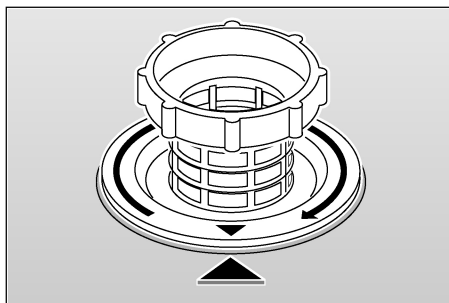
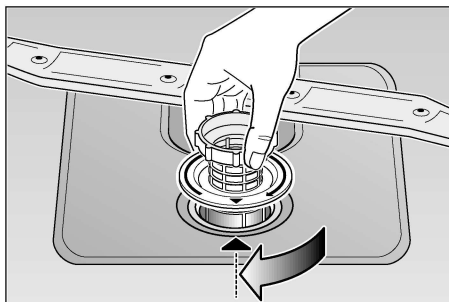
Les filtres **25** retiennent les impuretés grossières en suspension dans l'eau de vaisselle et les empêchent d'entrer dans la pompe. Ces impuretés peuvent occasionnellement boucher les filtres.

Le système de filtration se compose d'un cylindre filtrant, d'un microfiltre plat et, suivant le type d'appareil, d'un microfiltre supplémentaire (\*).

- Après chaque lavage, vérifier si des résidus se sont déposés sur les filtres.
- Après avoir dévissé le cylindre, vous pouvez extraire le système de filtration. Retirez les résidus puis nettoyez les filtres sous l'eau du robinet.



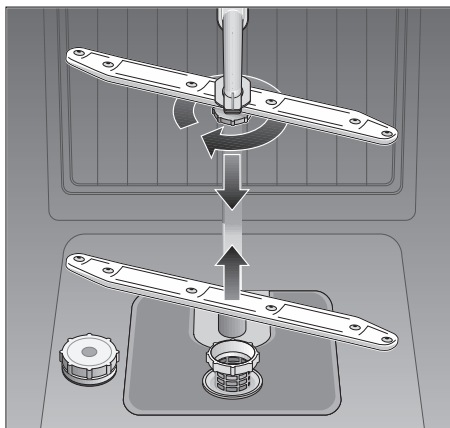
- Au remontage: mettre le système de filtration en place puis le visser à fond avec le cylindre filtrant.



## Bras pivotants

Le tartre et les impuretés en suspension dans l'eau de vaisselle peuvent boucher les buses; les dépôts risquent, eux, de bloquer les bras pivotants [22] et [23].

- Vérifiez si des résidus alimentaires bouchent les buses de sortie des bras pivotants.
- Le cas échéant, soulevez le bras rotatif inférieur [23].
- Dévissez le bras rotatif supérieur [22].
- Nettoyez les bras rotatif sous l'eau du robinet.



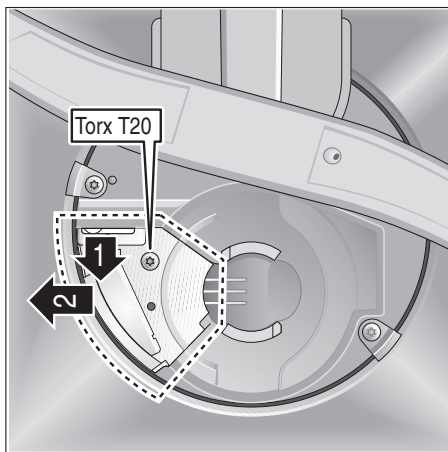
- Faites réencranter le bras rotatif inférieur et revissez le bras rotatif supérieur.

## Pompe de vidange \*

\* selon le modèle

Les résidus alimentaires grossiers en suspension dans l'eau de vaisselle et qui n'ont pas été retenus par les cribles peuvent bloquer la pompe de vidange. L'eau n'est plus vidangée et noie le crible. Dans ce cas là:

- Commencez toujours par débrancher la fiche mâle de la prise de courant.
- Enlever l'eau avec une louche.
- Retirer les cribles [25].
- Défaire la vis (Torx T 20) du couvercle puis retirer ce dernier.
- Contrôler la présence éventuelle de corps étrangers à l'intérieur du carter de pompe, retirer le cas échéant les corps étrangers.
- Remettre le couvercle en place et le verrouiller.
- Remettre les cribles en place et les verrouiller.



## Détection des pannes

### Remédier soi-même aux petites pannes

L'expérience montre que la plupart des dérangements survenant à l'usage quotidien peuvent être supprimés sans avoir à appeler le service après-vente. Ceci économise évidemment des frais et remet rapidement l'appareil en bon fonctionnement. Le récapitulatif ci-après vous aidera à trouver les causes des dérangements.

### Dérangements



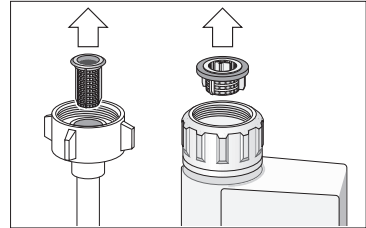
#### Attention

Pensez-y : les réparations sont réservées à un spécialiste. S'il faut changer un composant, veillez à ce que seules des pièces de rechange d'origine soient utilisées. Des réparations inexpertes ou l'emploi de pièces autres que d'origine peuvent entraîner des dégâts et exposent l'utilisateur à des risques considérables.

### ... A la mise en marche

- **L'appareil ne fonctionne pas.**
  - Le disjoncteur / les fusibles domestiques ne marchent pas.
  - Vous n'avez pas branché la fiche mâle de l'appareil dans la prise de courant.
  - Vous n'avez pas correctement fermé la porte de l'appareil.
  - Vous n'avez pas ouvert le robinet d'arrivée d'eau.

- Le crible du flexible d'arrivée d'eau est bouché. Eteignez l'appareil puis débranchez sa fiche mâle de la prise de courant. Fermez le robinet. Nettoyez ensuite le crible monté sur le raccordement du flexible d'arrivée d'eau. Pour terminer, rétablissez le branchement électrique, ouvrez le robinet d'eau, puis enclenchez l'appareil.



### ... sur l'appareil

- **Le bras pivotant inférieur tourne difficilement**
  - Bras bloqué par des couverts ou par des résidus alimentaires.
- **Le couvercle du compartiment à détergent refuse de se fermer**
  - Compartiment de dosage excessivement rempli.
  - Mécanisme bloqué par des restes de détergent collés.
- **Les voyants de contrôle ne s'éteignent pas après le lavage**
  - Interrupteur principal encore enclenché.
- **Après le lavage, des restes de détergent collent dans le réservoir de dosage**
  - Le réservoir de dosage était mouillé au moment où vous l'avez rempli. Ne versez le détergent que dans le réservoir sec.

- **L'indicateur d'ajout ne s'allume pas.**
  - L'indicateur de manque de liquide de rinçage est coupé. (voir le chapitre intitulé «Auto Trois en un»).
  - L'indicateur de manque de sel est coupé. (voir le chapitre intitulé «Auto Trois en un»).
- **L'eau ne s'écoule pas à l'égout en fin de programme**
  - Flexible de vidange bouché ou plié.
  - Pompe de vidange bloquée.
  - Les filtres sont bouchés.
  - Le programme n'est pas encore terminé. Attendez la fin du programme (l'indicateur est sur 0).
  - Effectuez la fonction «Reset».

### ... lors du lavage

- **Production inhabituelle de mousse**
  - Présence de liquide pour la vaisselle dans le dispositif de dosage du liquide de rinçage.
  - Du produit de rinçage répandu peut conduire à une formation excessive de mousse lors du processus de rinçage suivant, c'est pourquoi enlevez le produit de rinçage répandu avec un chiffon.
- **L'appareil s'arrête pendant le lavage**
  - Coupure de courant.
  - Alimentation en eau coupée.
- **Bruits de percussion pendant le lavage**
  - Le bras pivotant percute des pièces de la vaisselle.
- **Cliquetis pendant le lavage**
  - Pièces de vaisselle incorrectement rangées.

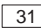
- **Les vannes de remplissage émettent un bruit de claquement**
  - Ceci est dû au tracé de la conduite d'eau domestique et n'influe aucunement sur le fonctionnement de la machine. Aucun remède possible.

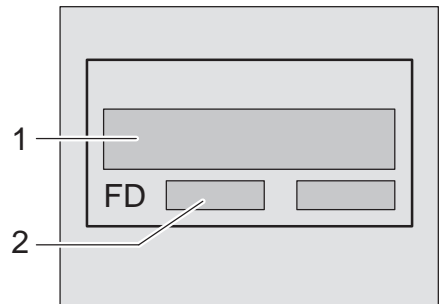
### ... vaisselle mal lavée

- **Des résidus alimentaires adhèrent contre la vaisselle**
  - Vaisselle mal rangée, les jets d'eau n'ont pas pu atteindre ses surfaces.
  - Panier excessivement rempli de vaisselle.
  - Les pièces de vaisselle se touchent.
  - Vous n'avez pas assez mis de détergent.
  - Vous avez choisi un programme de lavage pas assez puissant.
  - Une pièce de vaisselle a empêché la rotation du bras pivotant.
  - Des résidus alimentaires obstruent les buses du bras pivotant.
  - Les filtres sont bouchés.
  - Filtres incorrectement installés.
  - Pompe de vidange bloquée.
- **Les pièces en plastique se décolorent**
  - Vous n'avez pas versé assez de détergent.
- **Des taches en partie blanches demeurent sur la vaisselle. Les verres ont un voile laiteux**
  - Vous n'avez pas versé assez de détergent.
  - Quantité de liquide de rinçage réglée trop faible.
  - Vous n'avez pas versé de sel spécial dans l'appareil bien que l'eau soit très dure.
  - L'adoucisseur d'eau est réglé trop bas.
  - Vous n'avez pas correctement vissé le couvercle du réservoir de sel.

- Si vous avez utilisé un détergent sans phosphate, essayez-en au phosphate.
- **La vaisselle ne sèche pas**
  - Vous avez choisi un programme sans séchage.
  - Vous avez réglé le liquide de rinçage sur une trop faible quantité.
  - Vous avez sorti la vaisselle trop tôt.
- **Les verres n'étincellent pas**
  - Vous avez réglé le liquide de rinçage sur une trop faible quantité.
- **Les traces de thé ou de rouge à lèvres ne sont pas complètement parties**
  - Le détergent a un effet blanchissant insuffisant.
  - Température de lavage réglée trop basse.
- **Traces de rouille sur les couverts**
  - Couverts imparfaitement inoxydables.
  - Teneur en sel de l'eau de lavage excessive.
    - Couvercle du réservoir de sel pas vissé à fond.
    - Vous avez répandu trop de sel lors du remplissage de son réservoir.
- **Les verres prennent un voile opaque et se décolorent. Les revêtements indésirables refusent de partir**
  - Vous avez versé un détergent inapproprié.
  - Ces verres ne sont pas lavables au lave-vaisselle.
- **Les verres et les couverts présentent des stries, les verres prennent un aspect métallique**
  - Le dosage du liquide de rinçage est réglé trop élevé.

## Appeler le service après-vente

Si vous ne parvenez pas à supprimer la panne, veuillez vous adresser au service après-vente. Vous trouverez l'adresse et le numéro de téléphone du service après-vente dans le répertoire d'agences du SAV ou dans l'annuaire. Lors de votre appel, veuillez indiquer le numéro de l'appareil (1) et son numéro FD (2). Tous deux se trouvent sur la plaque signalétique  située contre la porte de l'appareil.



### Attention

Nous vous rappelons qu'en cas de mauvaise utilisation ou d'un des dérangements décrits, la visite d'un technicien du SAV n'est pas gratuite, même pendant la période de garantie.

## Remarques

### Remarques pour des essais comparatifs

Sur la feuille supplémentaire "Remarques pour des essais comparatifs" vous trouverez les conditions pour les essais comparatifs. Les valeurs de consommation pour les programmes correspondants figurent dans la notice d'utilisation succincte.

### Généralités

- Les appareils de base encastrables ou intégrés, montés par la suite comme appareils fixes, doivent être installés de manière à ne pas pouvoir basculer, p. ex. à l'aide de vis fixées dans le mur ou sous une plaque de travail continue, elle-même vissée aux armoires contiguës.
- Pour le modèle suisse uniquement : L'appareil peut être monté directement dans un bloc-cuisine entre des cloisonnages en bois ou en plastique. Si l'appareil n'est pas branché par le biais d'une prise de courant mâle, un coupe-circuit sur tous les pôles avec un intervalle de coupure minimal de 3 mm est nécessaire côté installation pour respecter les consignes de sécurité correspondantes.

## Installation

Pour garantir un bon fonctionnement de l'appareil, celui-ci doit être raccordé correctement. Les données d'amenée et d'évacuation ainsi que les puissances connectées doivent correspondre aux critères retenus dans les paragraphes suivants et dans les instructions de montage.

Lors du montage, respectez l'ordre des étapes de travail suivant :

- Contrôle à la livraison
- Mise en place
- Branchement des eaux usées
- Branchement d'eau d'appoint
- Branchement électrique

### Livraison

Le bon fonctionnement de votre lave-vaisselle a été soigneusement contrôlé à l'usine. Des petites taches d'eau résiduelles provenant de ce contrôle sont cependant encore visibles. Elles disparaissent cependant après le premier lavage.

### Mise en place

Les cotes de montage nécessaires figurent dans les instructions de montage. Ajustez l'horizontalité de l'appareil à l'aide des pieds réglables. Lors de cette opération, veillez à ce que l'appareil soit bien stable.

### Branchement des eaux usées

Les étapes de travail nécessaires sont décrites dans les instructions de montage ; le cas échéant, montez le siphon avec une tubulure d'écoulement. Branchez le tuyau d'évacuation des eaux usées à la tubulure d'écoulement du siphon à l'aide des pièces jointes.

Veillez à ce que le tuyau d'écoulement ne soit pas coudé, comprimé ou enroulé sur lui-même. (vérifiez qu'aucun couvercle de fermeture ne gêne l'écoulement des eaux usées !)



## Branchement d'eau d'appoint

Branchez l'eau d'appoint au robinet d'eau à l'aide des pièces jointes conformément aux instructions de montage. Veillez à ce que le raccordement d'eau d'appoint ne soit pas coudé, comprimé ou enroulé sur lui-même.

Lors du remplacement de l'appareil, utilisez toujours un nouveau tuyau d'amenée d'eau pour le raccordement à l'approvisionnement en eau ; l'ancien tuyau d'amenée ne doit jamais être réutilisé.

### Pression de l'eau:

0,05 MPa (0,5 bar) minimum, 1 MPa (10 bars) maximum. Si la pression du réseau dépasse 10 bars, intercalez un détendeur.

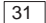
### Débit d'arrivée d'eau:

10 litres/minute minimum.

### Température de l'eau:


Utilisez de préférence de l'eau froide. L'eau chaude ne doit pas dépasser 60 °C maxi. à l'arrivée.

## Branchement électrique

Ne raccordez l'appareil qu'à une prise réglementairement installée débitant du 230 V alternatif et équipée d'un fil de terre. Ampérage nécessaire du fusible / disjoncteur, voir la plaque signalétique .

Il faut fixer la prise à proximité du lave-vaisselle et elle doit rester librement accessible.

Les modifications sont exclusivement réservées à un spécialiste.

En cas d'emploi d'un disjoncteur différentiel, n'en utilisez qu'un arborant le symbole . Seul un tel disjoncteur garantit la conformité avec les prescriptions actuellement en vigueur.

## Démontage

Ici aussi, la chronologie des activités est importante : commencez toujours par débrancher l'appareil en premier du secteur.

Débranchez la fiche mâle de la prise de courant.

Fermez le robinet d'arrivée d'eau.


Défaites le raccord d'eau usée et le raccord d'eau du robinet.

Desserrez les vis de fixation situées sous le plan de travail. Si nécessaire, démontez la plinthe.

Extrayez l'appareil en faisant suivre prudemment le tuyau flexible.

## Transport

Videz le lave-vaisselle. Fixez les pièces mobiles. Transportez toujours l'appareil à la verticale.

- Si vous couchez l'appareil, l'eau résiduelle peut pénétrer dans les organes de commande et perturber ultérieurement le déroulement des programmes.
- Pour vider l'appareil, procédez comme suit:
  - Ouvrez le robinet d'eau.
  - Fermez la porte.
  - Enclenchez l'appareil.
  - Sélectionner le programme **B**. A l'indicateur numérique, la durée s'affiche en minutes.
  - Attendez 4 minutes environ.
  - Appuyez simultanément sur les touches **A** et **C** pour terminer le programme.
  - A l'indicateur numérique, la durée revient à .
  - Attendez une minute de plus puis éteignez l'appareil.
  - Fermez le robinet d'eau.

## Précautions contre le gel

Si vous placez l'appareil dans une pièce où il risque de geler (par ex. dans une résidence secondaire), videz-le entièrement (voir Transport).

Fermez le robinet d'eau, débranchez le flexible d'arrivée d'eau puis laissez s'écouler l'eau qu'il contenait.

## Mise au rebut

### Remarque concernant la mise au rebut

Les anciens appareils ne doivent pas être considérés comme des déchets sans intérêt !

Grâce à une mise au rebut respectueuse de l'environnement et à un retraitement, il est possible de récupérer des matières premières de grande valeur.

Avant de mettre l'ancien appareil au rebut, débranchez sa fiche mâle de la prise de courant. Coupez son cordon d'alimentation et jetez-le séparément avec la fiche mâle.

Détruisez la fermeture de la porte et la protection enfants (le cas échéant). Vous empêchez ainsi que les enfants en jouant ne s'enferment dans l'appareil et risquent leur vie.

Lors de la livraison, votre nouveau lave-vaisselle est protégé par son emballage. Les matériaux employés sont tous des matériaux non-polluants et réutilisables. Veuillez vous débarrasser de l'emballage en respectant l'environnement. Toutes les pièces en matière plastique de l'appareil sont caractérisées par des abréviations standard internationales (p. ex. PS polystyrène). Ceci permet de les trier lors de la mise au rebut de l'appareil pour garantir un recyclage respectueux de l'environnement.

Veillez vous informer auprès de votre revendeur spécialisé ou de votre commune pour en savoir plus concernant les différentes possibilités de mise au rebut.

## Mise au rebut de l'emballage

- Veuillez vous débarrasser de l'emballage de façon réglementaire. L'emballage et ses parties constitutives ne sont pas des jouets ; les tenir hors de portée des enfants. Risque d'étouffement dû au carton ondulé et aux feuilles.
  - Le carton ondulé se compose principalement de papier recyclé.
  - Les pièces moulées sont en polystyrène expansé exempt de CFC.
  - La couche de polyéthylène (PE) se compose en partie de matière première de récupération.
  - Les cadres en bois (s'ils existent) sont constitués de bois résiduel et ne sont pas traités.
  - Les rubans (s'ils existent) sont constitués de polypropylène (PP).

## Mise au rebut de l'ancien appareil

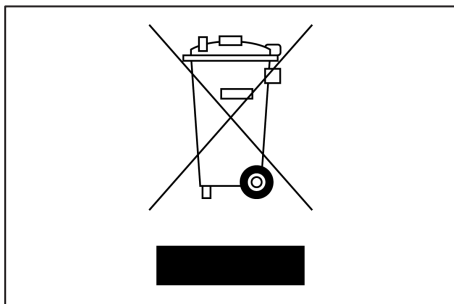
- Pour éviter tout accident ultérieur, rendez immédiatement inutilisables les appareils qui ont fini de servir.
- Confiez cet appareil à un circuit de mise au rebut réglementaire.



### Mise en garde

Les enfants risquent de s'enfermer dans l'appareil (risque d'étouffement) ou de se retrouver dans d'autres situations dangereuses.

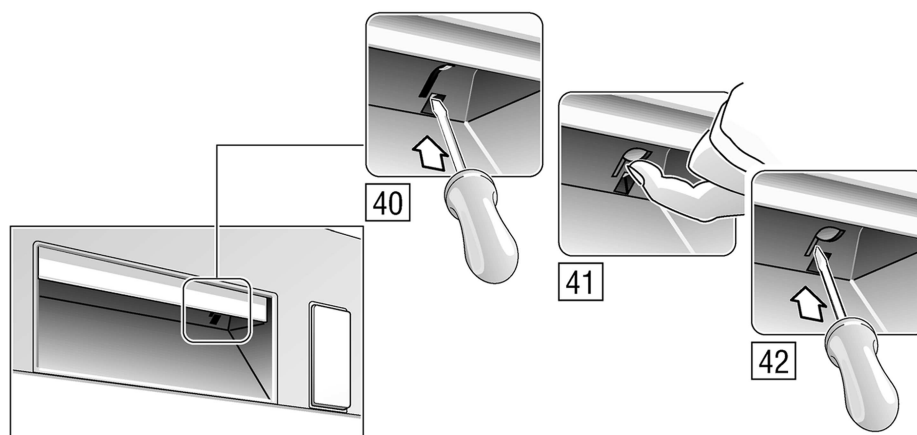
Pour cette raison : débranchez la fiche mâle de la prise de courant, sectionnez le cordon d'alimentation électrique et jetez-le. Détruisez la serrure de la porte de sorte que cette dernière ne puisse plus fermer.



Cet appareil est marqué selon la directive européenne 2002/96/CE relative aux appareils électriques et électroniques usagés (waste electrical and electronic equipment – WEEE).

La directive définit le cadre pour une reprise et une récupération des appareils usagés applicables dans les pays de la CE.

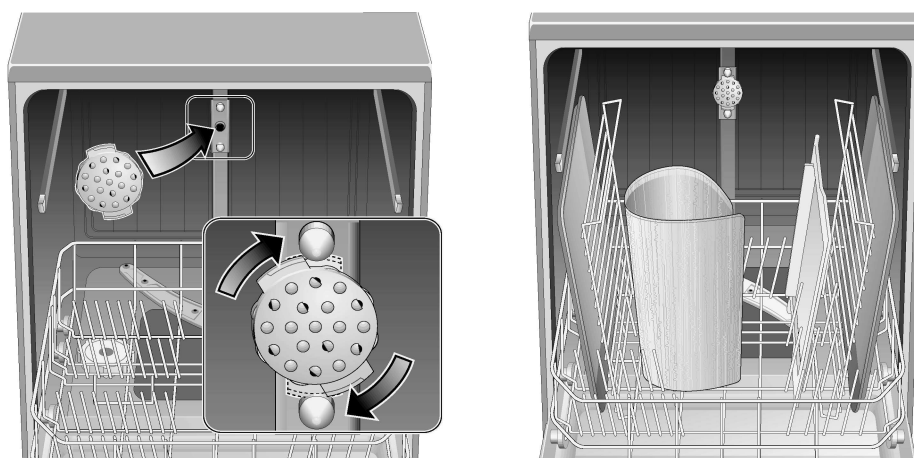
## Protection enfants \*



- 40 Activer la protection enfants
- 41 Ouvrir la porte avec la protection enfants active
- 42 Désactiver la protection enfants

Une fois la porte ouverte, la protection enfants n'offre plus aucune protection.

## Tête pulvérisatrice pour plaque à pâtisserie \*



Cette douchette vous permet de nettoyer les grandes plaques, les grilles ainsi que les assiettes faisant plus de 30 cm de diamètre (assiettes pour plats gourmands, assiettes à pâtes, assiettes décoratives).

Pour ce faire, retirez le panier supérieur et mettez la tête pulvérisatrice en place, comme indiqué sur le dessin.

Afin que le jet pulvérisé atteigne toutes les pièces, veuillez ranger les plaques comme le montre la figure (au maximum 4 plaques et 2 grilles).

Ne faites marcher le lave-linge qu'équipé du panier supérieur ou de la tête pulvérisatrice pour plaques à pâtisserie.

\* selon le modèle



Rapide et précis : tout ce dont votre lave-vaisselle a besoin ... Avant la première utilisation, lisez c pendant la notice d'installation et le mode d'emploi !

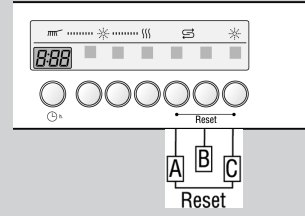
### Réglage de l'installation d'adoucissage \*

Renseignez-vous sur la dureté de l'eau auprès de votre compagnie des eaux, et inscrivez-la ci-dessous ...

\* seulement avant le premier lavage ou si dureté de la l'eau a changé.

Lisez la valeur de réglage ...

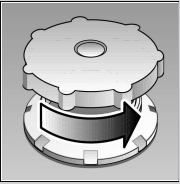
Wasser-Härtewert °dH	Härte-stufe	mmol/l	Einstellwert an der Maschine
0 - 6	I	0 - 1,1	0:00
7 - 8	I	1,2-1,4	0:01
9 - 10	II	1,5-1,8	0:02
11-12	II	1,9-2,1	0:03
13-16	III	2,2-2,9	0:04
17-21	III	3,0-3,7	0:05
22-30	IV	3,8-5,4	0:06
31-50	IV	5,5-8,9	0:07



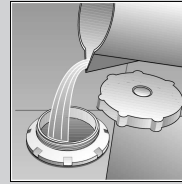
C'est vite fait... et réglez comme suit

- Maintenez enfoncée la touche de programme **B** puis appuyez sur la touche de l'interrupteur principal; appuyez jusqu'à que l'indicateur chiffré s'allume; ensuite, relâchez les touches. Le voyant lumineux de la touche **B** clignote et à l'indicateur chiffré apparaît la valeur réglée à la fabrication : **H:04**.
- Chaque fois que vous appuyez sur la touche **B**, la valeur réglée augmente d'une unité. Une fois que la valeur a atteint **H:07**, l'indicateur revient sur **H:00**.
- Ramenez l'interrupteur principal en position éteinte. L'appareil mémorise la valeur réglée.

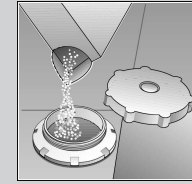
Fait partir le calcaire (ne s'applique pas si l'adoucisseur est réglé sur la valeur 0 ! ) ...



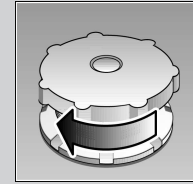
Dévissez le couvercle.



Avant le premier lavage seulement, versez env. un litre d'eau dans l'orifice du réservoir de sel.

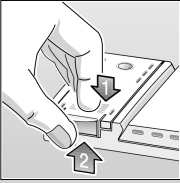


Ajoutez au maximum 1,5 kg de sel spécial (jamais de détergent).



Fermez le couvercle, puis lavez.

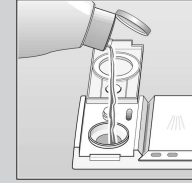
Fait reluire ...



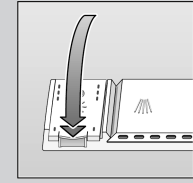
Appuyez sur le bouton 1, soulevez le couvercle 2.



Ne rajoutez du détergent que quand le niveau de remplissage est affiché !

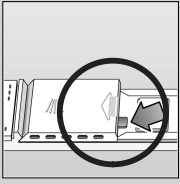


Versez le liquide de rinçage.



Fermez le couvercle, CLAC !

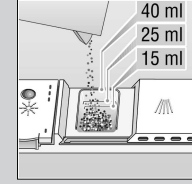
Plus sale, plus de détergent ...



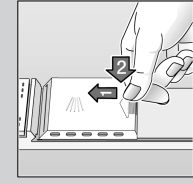
Le cas échéant, ouvrez le couvercle (Appuyez sur le verrou de fermeture).



Attention, Certains programmes ne sont pas adaptés aux produits combinés. Respectez les indications du fabricant.



Versez le détergent.



Faites glisser le couvercle, puis appuyez fermement vers le bas. TAC !

Lavage économique ou intensif ...

#### Tableau des programmes

Ce tableau récapitule le nombre maximal possible de programmes. Pour connaître les programmes correspondants de votre appareil, veuillez s.v.p. vous reporter à son bandeau de commande.

Les données des programmes sont des valeurs de mesure obtenues en laboratoire conformément à la norme 50242. Dans la pratique, les données réelles peuvent différer.

	Intensif 70°	Auto 55°/65°	Eco 50°	Délicat 40°	Rapide 45°	Prélavage
Durée en heures : minutes	2:15	1:25-2:20	2:20	1:12	0:30	0:19
Consommation de courant en kWh	1,60	1,05-1,60	1,05	0,80	0,70	0,05
Consommation d'eau en litres	16	10-17	12	14	10	4
Avec Aquasensor	13	-	-	11	-	-

#### Programmes supplémentaires \*\*

Rendent flexible ...

**Prélavage** ...de la vaisselle dans le panier inférieur, démarrage automatique du programme, 5g de produit le lavage en plus sur la porte ouverte!

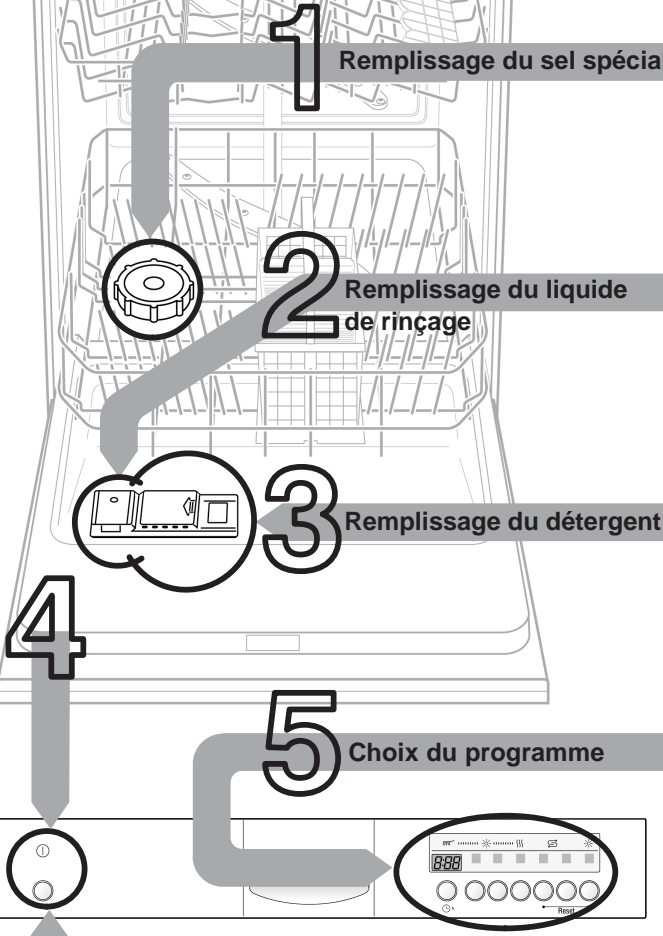
**Réduction du temps/économie de temps** ...raccourcit le lavage, réduit le séchage.

**Cycle accéléré (VarioSpeed)** ... consommation d'énergie accrue, mais performances de nettoyage et de séchage inchangées

**Demi-charge** ... en présence de peu de vaisselle, cette option économise de l'eau, de l'énergie et du temps.

**Présélection du temps** ...mettre en marche, appuyez immédiatement sur la touche de présélection du temps: décale le démarrage du programme par intervalles d'une heure

\*\* selon le modèle



**6 Enclenchement de l'appareil** Allons-y ...

Appuyez sur l'interrupteur marche arrêt, la durée du programme sélectionné s'affiche

**7 Mise hors tension de l'appareil** Et voilà ...

Lorsque l'affichage indique 0:00 (fin du programme), appuyez sur l'interrupteur marche-arrêt

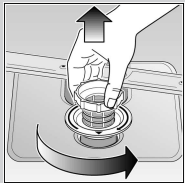
## Entretien et nettoyage

Pour obtenir un rinçage parfait ...

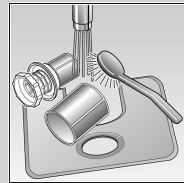
## Nettoyage de la pompe de vidange \*

### Filtres ...

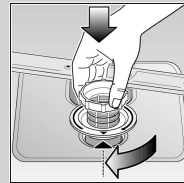
Contrôlez, éventuellement nettoyez.



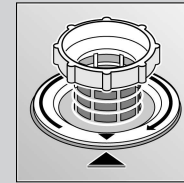
Tournez le cylindre filtrant, retirez le système de filtration...



Rincez à l'eau courante ...



Installez ...



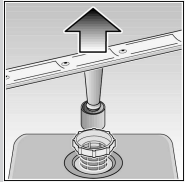
Revissez le système de filtration. **RESPECTEZ LES REPÈRES.**

\* selon le modèle

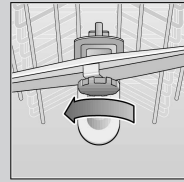
- Enlevez l'eau et retirez le filtre.
- Dévissez le couvercle (couple T20).
- Vérifiez que la zone de la roue à ailettes ne comporte pas de corps étranger.
- Revissez le couvercle et réinstallez le filtre.

### Bras d'aspersion ...

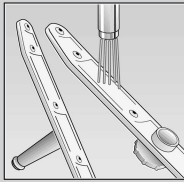
Enlevez les obstructions / dépôts.



Tirez le bras inférieur vers le haut...

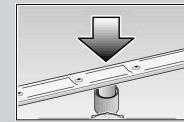


Dévissez le bras supérieur...

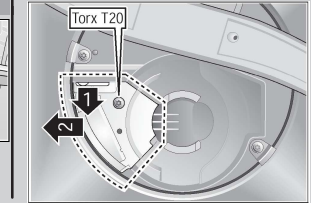


Nettoyez les buses d'aspersion à l'eau courante (éventuellement avec un cure-dent).

Installez le bras inférieur.



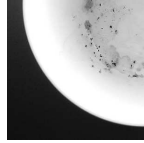
Vissez à fond le bras supérieur.



## Remédier soi-même aux petits défauts ...

... Economisez des frais : remédiez à ces problèmes vous-même!

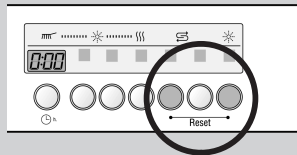
Dérangement	Cause possibles	Remède
Eau restée dans l'appareil	<ul style="list-style-type: none"> <li>La pompe de vidange est bloquée.</li> <li>Le programme n'est pas encore terminé.</li> </ul>	<ul style="list-style-type: none"> <li>▶ Nettoyez la pompe de vidange (voir ci-dessus).</li> <li>▶ Fermez l'appareil, enclenchez-le et / ou abandonnez le programme (voir Abandon d'un programme).</li> </ul>
L'appareil ne marche pas / cesse de fonctionner	<ul style="list-style-type: none"> <li>Le robinet d'arrivée d'eau n'est pas ouvert.</li> <li>Le flexible d'arrivée d'eau est plié.</li> <li>Le robinet d'arrivée d'eau est coincé ou entartré.</li> </ul>	<ul style="list-style-type: none"> <li>▶ Ouvrez le robinet d'arrivée d'eau.</li> <li>▶ Disposez le flexible d'arrivée d'eau sans le plier.</li> <li>▶ 1. Dévissez le branchement d'eau.</li> <li>▶ 2. Nettoyez le filtre monté dans le branchement d'eau.</li> <li>▶ 3. Branchement d'eau ouvert, le débit minimal doit s'élever à 9 l/mn.</li> <li>▶ En présence d'un débit plus faible, faites remplacer le robinet d'arrivée d'eau.</li> </ul>
Teinte des pièces en plastique / de la vaisselle altérée	<ul style="list-style-type: none"> <li>Trop peu de détergent</li> <li>Colorations dues aux colorants alimentaires (sauce tomate).</li> </ul>	<ul style="list-style-type: none"> <li>▶ Respectez les indications du fabricant (détergent).</li> <li>▶ Les colorations ne présentent aucun risque ; Elles s'estomperont aux rinçages suivants.</li> </ul>
Rouille sur les couverts	<ul style="list-style-type: none"> <li>Couverts non inoxydables</li> <li>Des lames de couteau dures sont moins résistantes.</li> <li>Rouille étrangère.</li> </ul>	<ul style="list-style-type: none"> <li>▶ Utilisez des couverts résistants au lave-vaisselle.</li> <li>▶ Ne lavez jamais dans l'appareil des pièces qui rouillent.</li> </ul>

Dérangement	Cause possibles	Remède
Vaisselle mal lavée Présence de sable ou de résidus ressemblant à de la semoule sur la vaisselle 	<ul style="list-style-type: none"> <li>La vaisselle se chevauche.</li> <li>Trop peu de détergent</li> <li>Le programme sélectionné ne convient pas.</li> <li>Buses des bras d'aspersion bouchés</li> <li>Le filtre est sale ; il n'est pas bien en place</li> <li>Bras d'aspersion bloqués</li> </ul>	<ul style="list-style-type: none"> <li>▶ Séparez les pièces de vaisselle, évitez de les faire chevaucher.</li> <li>▶ Respectez les indications du fabricant (détergent).</li> <li>▶ Sélectionnez un programme plus fort.</li> <li>▶ Nettoyez les bras d'aspersion (voir ci-dessus).</li> <li>▶ Nettoyez les cribles (voir ci-dessus).</li> <li>▶ Rangez la vaisselle de sorte que les bras d'aspersion tournent librement.</li> </ul>
Tâches et traînées grasses	Dosage du liquide de rinçage trop élevé / trop faible.	<ul style="list-style-type: none"> <li>▶ En présence de traînées grasses : réduisez le dosage.</li> <li>▶ En présence d'eau ou de traces de calcaire : augmentez le dosage.</li> </ul>
Dépôts laiteux (non définitif) sur la vaisselle	<ul style="list-style-type: none"> <li>La dureté de l'eau est mal réglée ;</li> <li>Absence de sel spécial.</li> </ul>	<ul style="list-style-type: none"> <li>▶ Réglez correctement l'adoucisseur.</li> <li>▶ Ajoutez du sel spécial.</li> </ul>
Dépôts laiteux, verres troubles / mats (marques indélébiles)	Verres pas lavables au lave-vaisselle	<ul style="list-style-type: none"> <li>▶ Utilisez des verres allant au lave-vaisselle.</li> <li>▶ Utilisez un détergent qui ménage les verres.</li> </ul>

Vous trouverez d'autres consignes dans la notice d'utilisation.

## Arrêt du programme ...

Au cours du programme appuyer simultanément pendant 3 sec. environ sur les deux touches portant l'inscription Reset (RESET)



▶ il apparaît "0:00"  
fin de programme après 1 minute

▶ Arrêter l'appareil

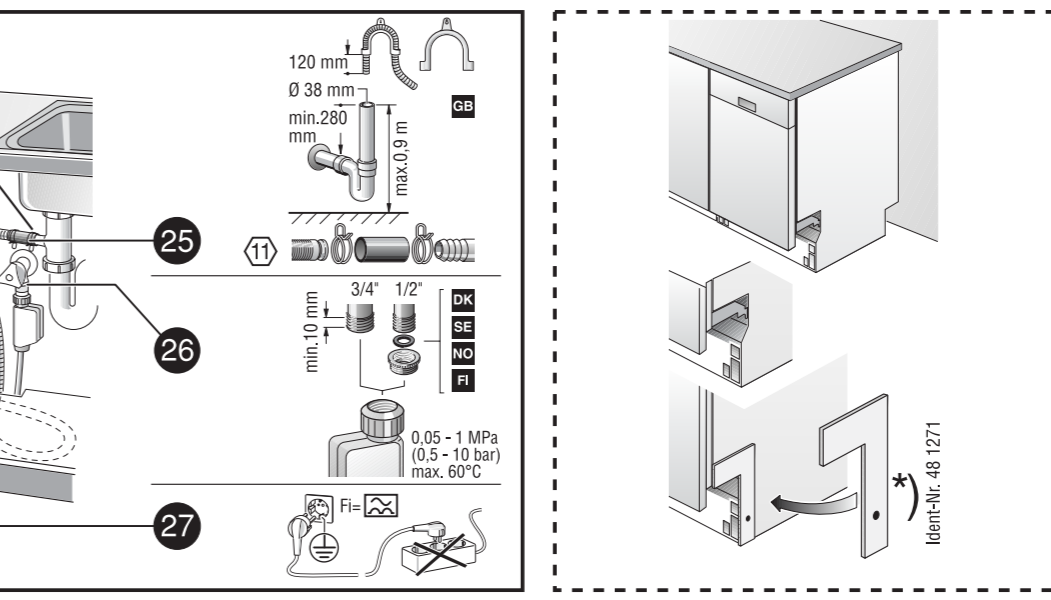
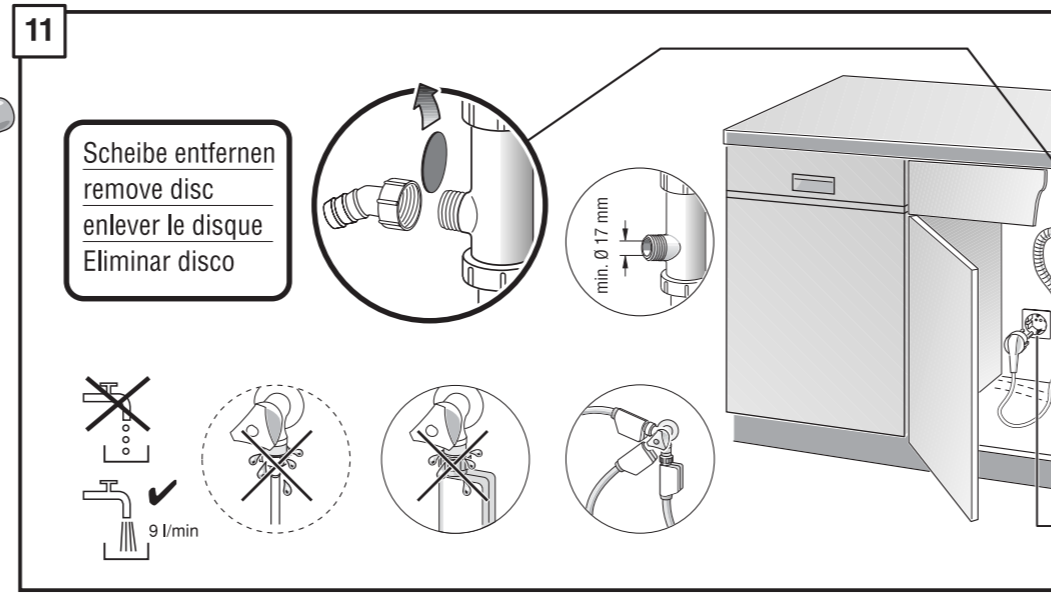
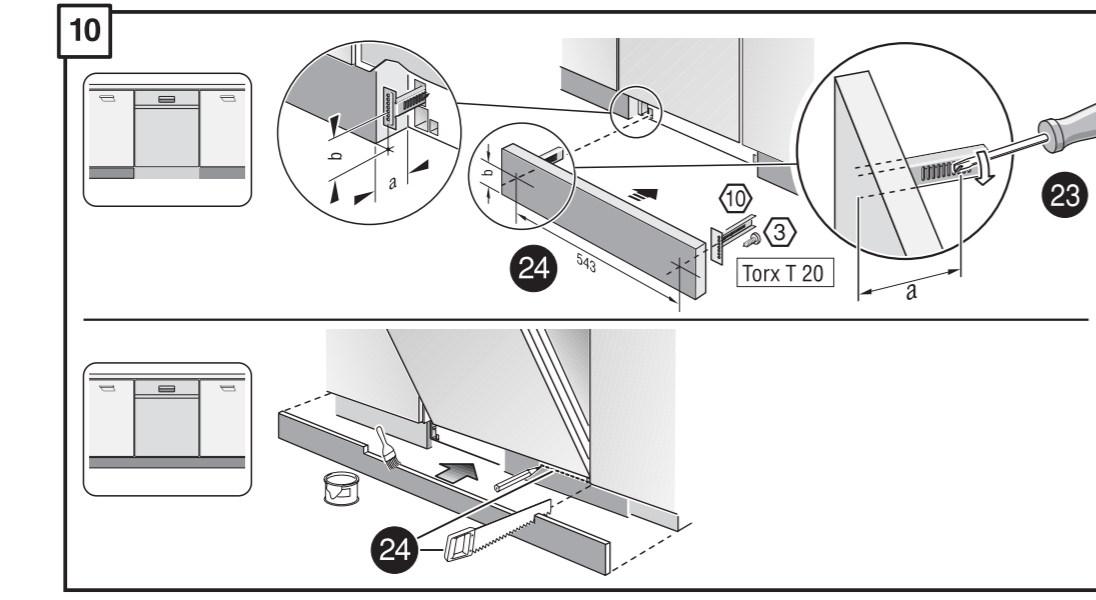
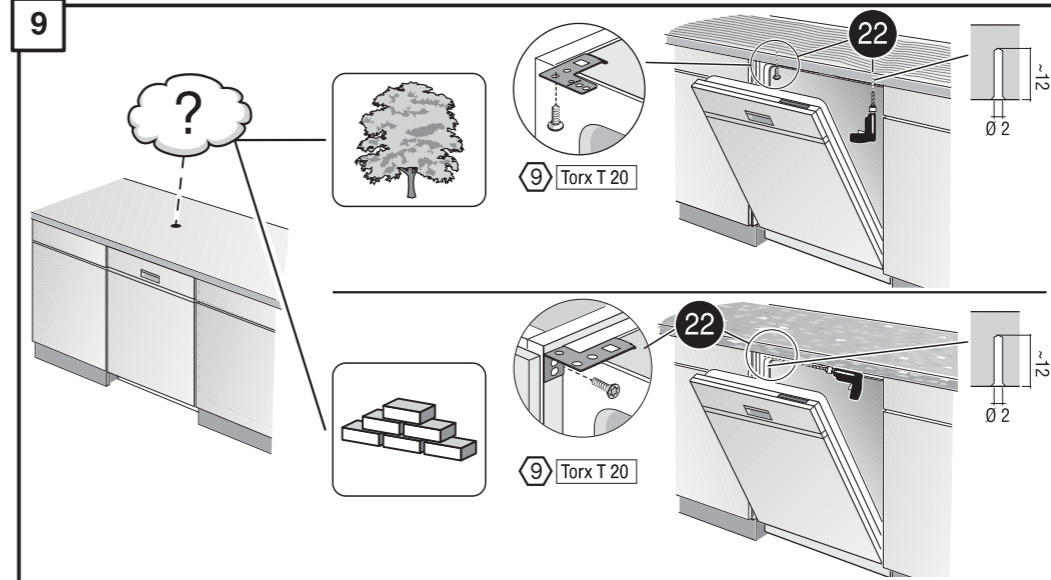
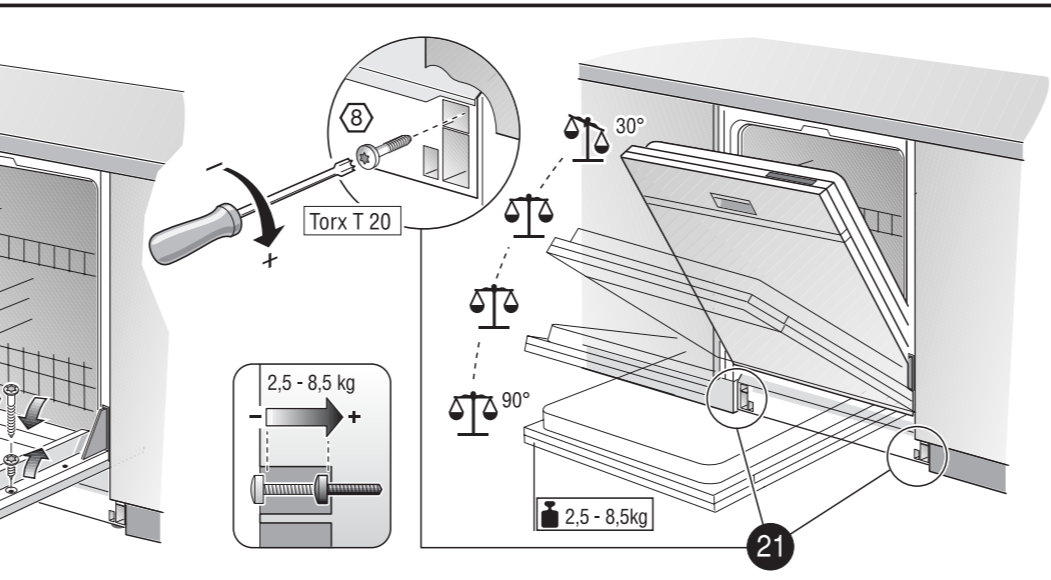
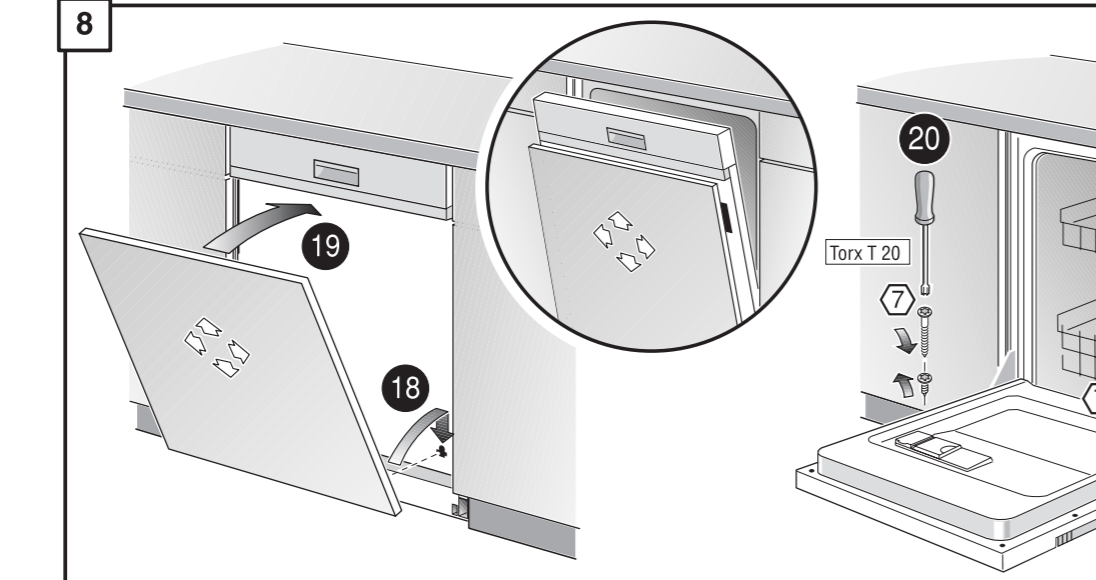
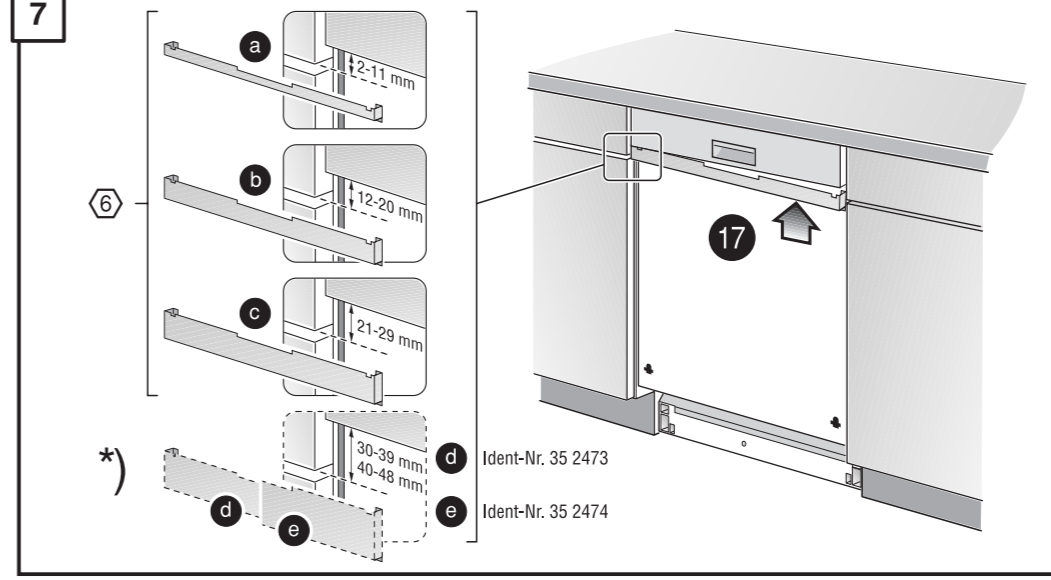
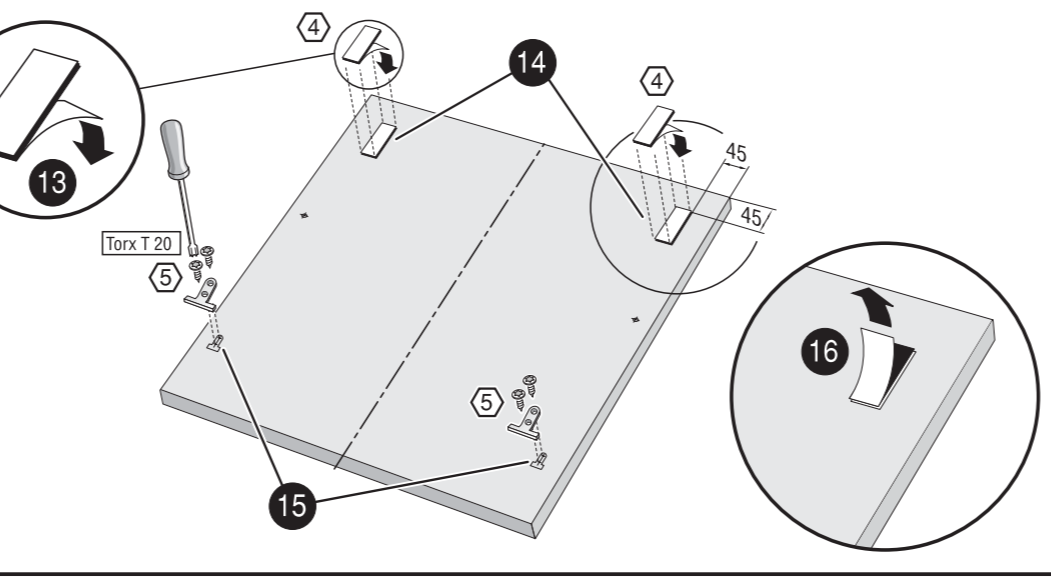
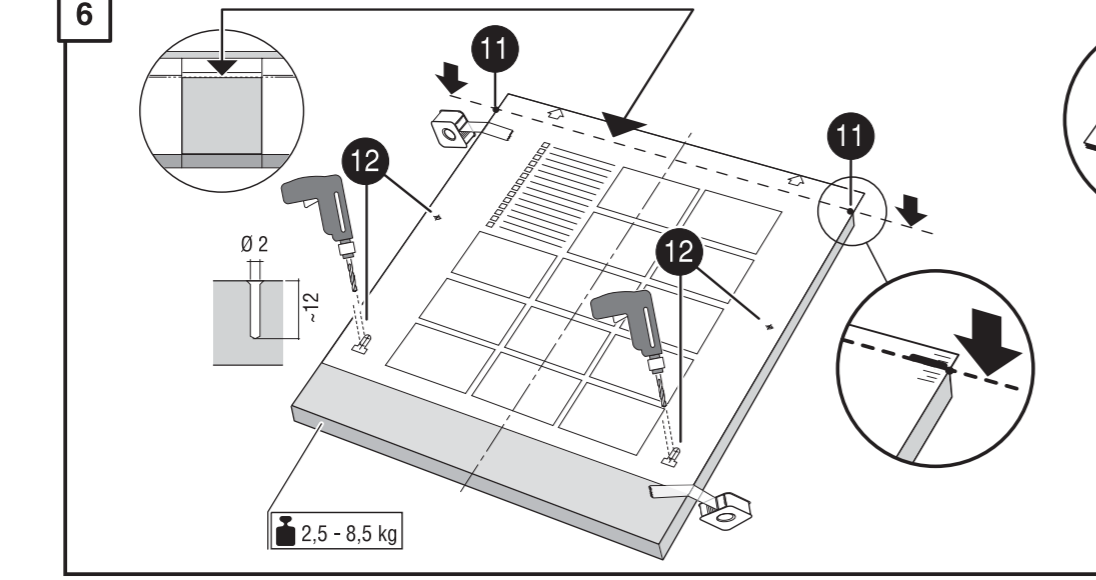
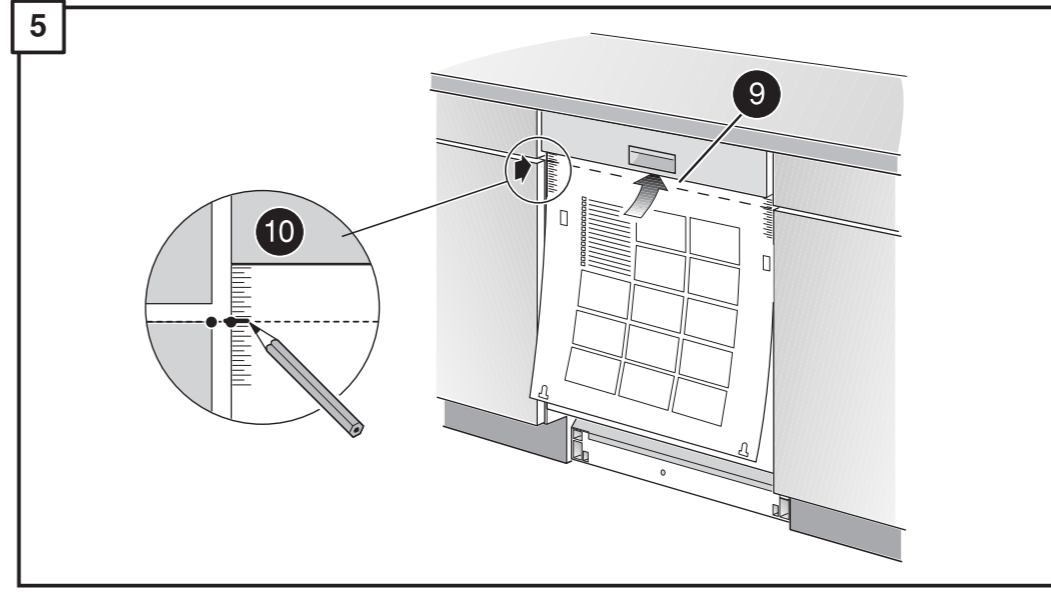
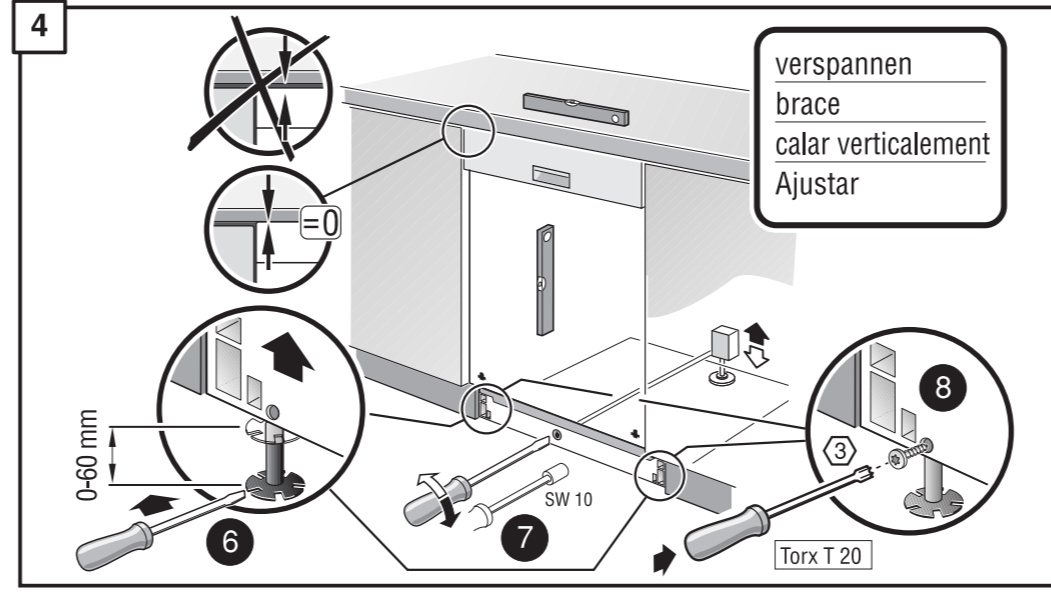
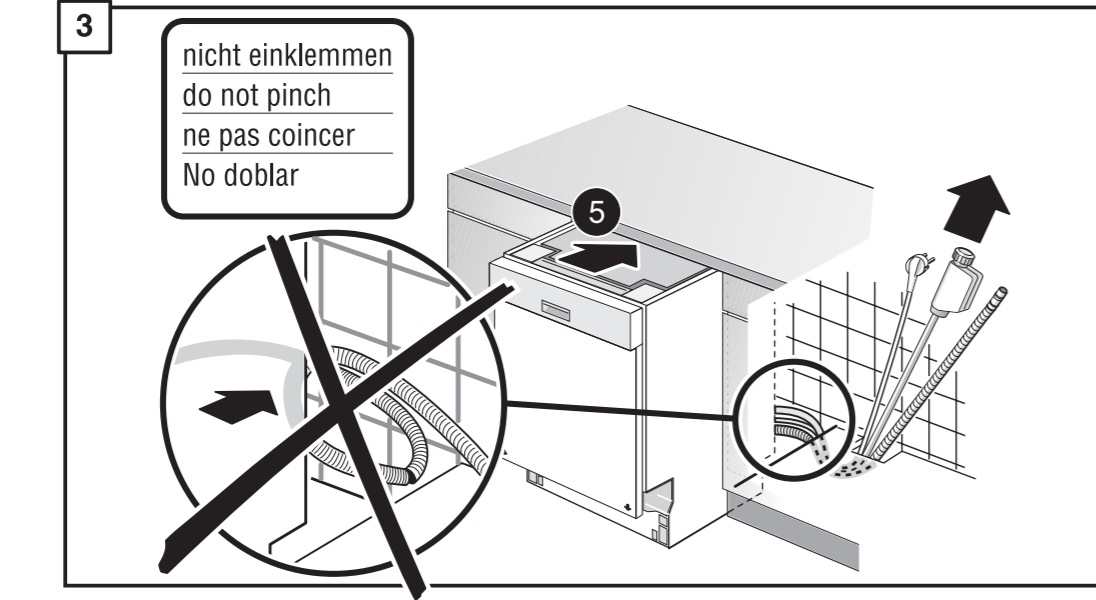
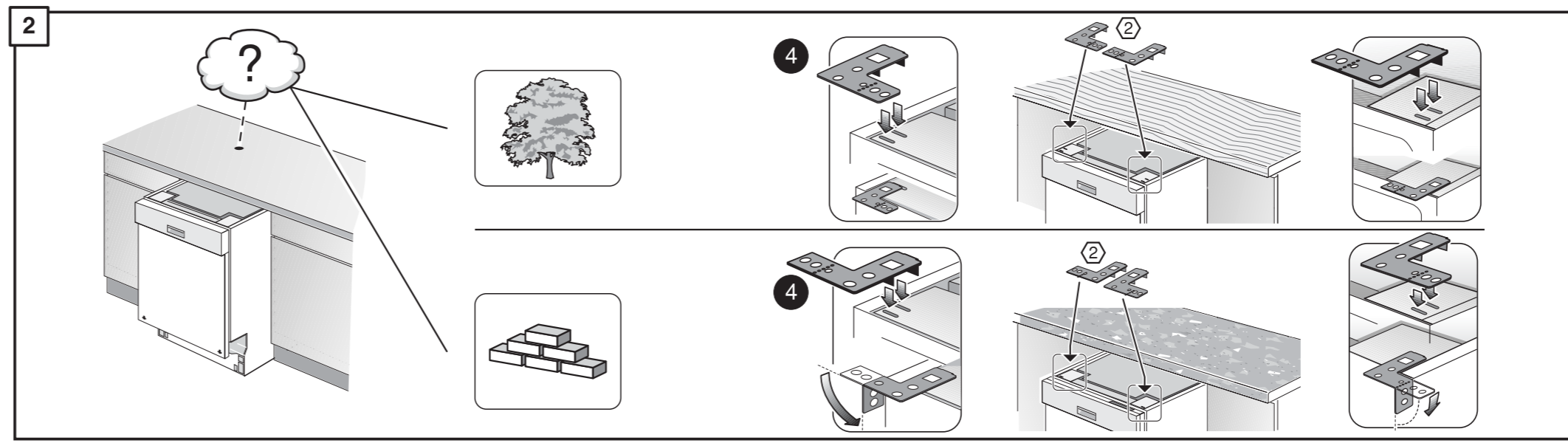
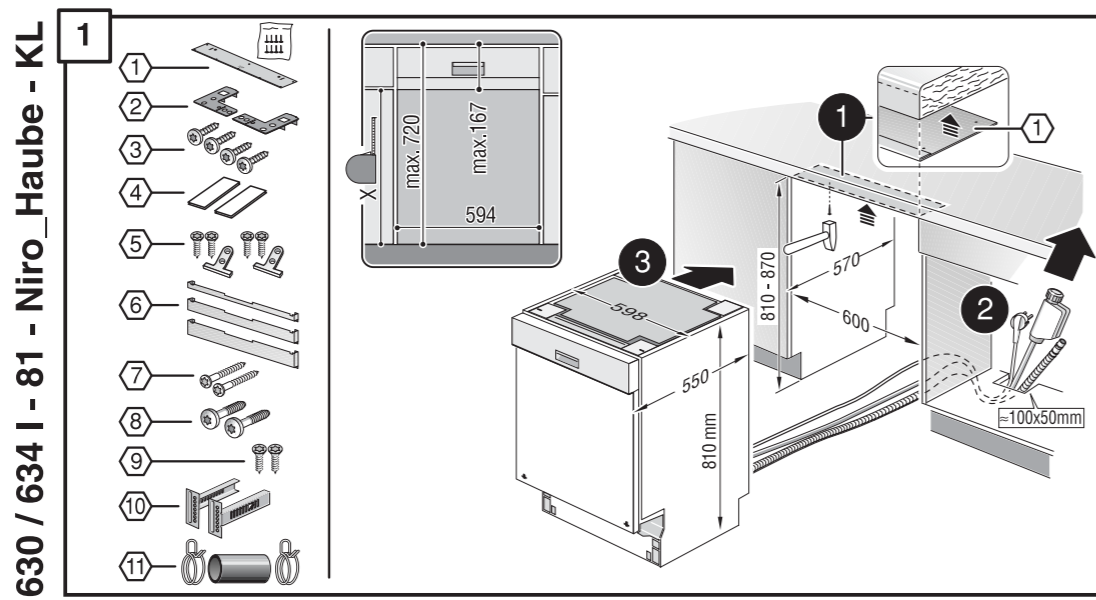
## Charger correctement ...

Rangez la vaisselle lavable en lave-vaisselle (et ne comportant aucun résidu de cendres, cire, graisse lubrifiante, peinture, étiquettes auto-collantes ; enlevez grossièrement les restes importants de confiture, produits laitiers et préparations culinaires) en vous conformant à la notice d'utilisation et vérifiez que les bras d'aspersion tournent librement.

**9000 116 053**    **9000 116 053**

de	Montageanweisung	pt	Instruções de montagem
en	Assembly Instructions	sv	Monteringsanvisning
fr	Instructions de montage	no	Montasjeveiledning
nl	Montage-Voorschriften	fi	Assennus ohjeet
it	Istruzioni per il montaggio	da	Monteringsvejledning
el	Οδηγία συναρμολόγησης	tr	Montaj kilavuzu
es	Instrucciones de montaje	ru	Указания по монтажу

pl	Instrukcja montażu
cs	Montážní návod
hu	Szerelési útmutató
ko	조립요령
ar	تعليمات التركيب
zh	安裝說明



**28**

Dichtheit nach einem Spülgang prüfen.  
 Check for leaks after one wash cycle.  
 Vérifiez l'étanchéité après un lavage.  
 Verificar la estanqueidad tras un ciclo de lavado.

- \*) Über Kundendienst bzw. Handel erhältlich
- \*) Available from your service agent or retailer
- \*) Fournir par le SAV ou les vendeurs
- \*) Bij de Servicedienst resp. in de handel tegen meerprijs verkrijgbaar
- \*) In vendita presso il servizio assistenza clienti o in commercio
- \*) Διατίθεται από την υπηρεσία τεχνικής εξυπηρέτησης πελατών ή από το εμπόριο
- \*) Se puede adquirir a través del Servicio de Asistencia Técnica o en el comercio especializado
- \*) Pode ser adquirido nos Serviços Técnicos ou no comércio da especialidade
- \*) Erhältel via Service respektive handeln
- \*) Fåes hos kundenservice htv. handeln
- \*) Saatavissa houghtopalvelusta tai alan liikkeistä
- \*) Kan købes hos serviceafdeling eller forhandler

- \*) Yetkili servis veya satış yerleri üzerinden tedarik edilebilir
- \*) Можно заказать через службу сервиса или торговую организацию
- \*) Do nabycia w punkcie serwisowym lub sieci handlowej
- \*) K dostání přes servisní službu, popř. obchod
- \*) A vevőszolgáltatnál ill. a kereskedelemen lehet beszerezni
- \*) 고객서비스 또는 대리점에서 구입
- \*) يمكن الحصول عليه عن طريق مركز خدمة العملاء أو في المتاجر
- \*) 可向售後服務站或專賣店購買

