

Gebruiksaanwijzing

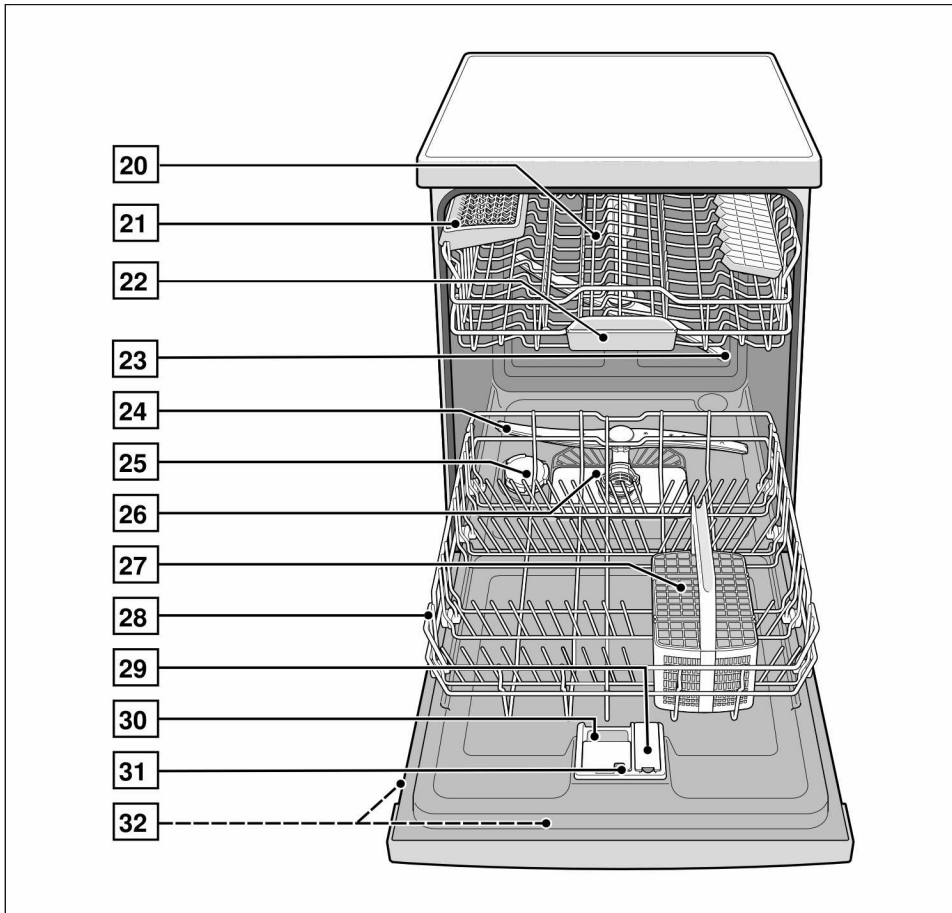
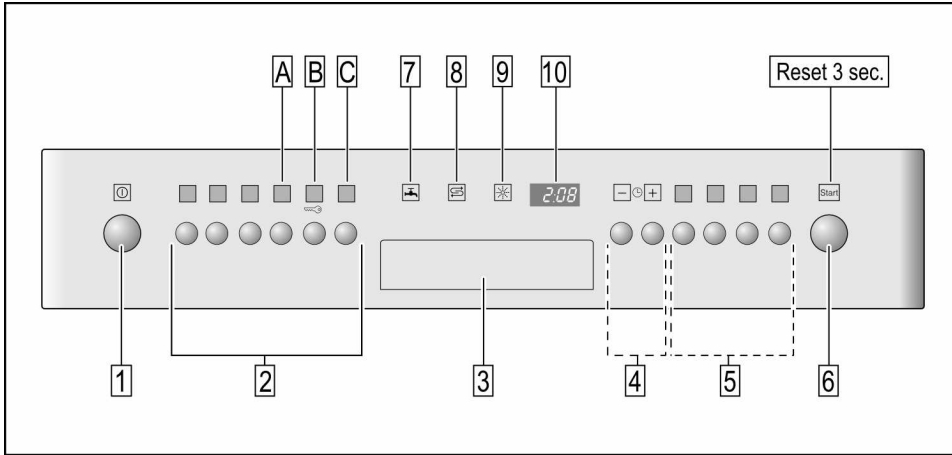
Afwasautomaat

IG 6507
IGS 6507

9000 423 932 (8811)

Küppersbusch

ALLERFEINSTE KÜCHENTECHNIK



nl Inhoud

Veiligheidsvoorschriften ..	4	Hygiëne	16
Bij aflevering	4	Intensief Zone	16
Bij de installatie	4	Extra drogen	16
Dagelijks gebruik	4	Afwassen	17
Bij kinderen in het huishouden	4	Programmagegevens	17
Kinderbeveiliging (deurvergrendeling)	4	Aqua-Sensor	17
Kinderbeveiliging (toetsenblokkering)	5	Inschakelen van het apparaat .	17
Bij schade	5	Resttijdindicatie	17
Bij het afvoeren van het apparaat	5	Starttijd kiezen	17
Kennismaking met het apparaat	6	Einde van het programma	17
Bedieningspaneel	6	Uitschakelen van het apparaat	18
Binnenkant van het apparaat .	6	Onderbreken van het programma	18
Wateronthardingsinstallatie	6	Afbreken van het programma (Reset)	18
Instellen	6	Wijzigen van het programma ..	18
Onthardingszout	7	Intensief drogen	18
Gebruik van onthardingszout .	7	Schoonmaken en onderhoud	19
Indicatie zout bijvullen/ ontharding uitschakelen	8	Algemene toestand van de machine	19
Glansspoelmiddel	8	Zeven	19
Hoeveelheid glansspoelmiddel instellen	9	Sproeiarmen	20
Indicatie glansspoelmiddel bijvullen uitschakelen	9	Afvoerpomp	20
Serviesgoed	9	Kleine storingen zelf verhelpen	21
Ongeschikt servies	9	... bij het inschakelen	21
Schade aan glas en serviesgoed	9	... aan het apparaat	21
Inruimen	10	... bij het instellen	21
Uitruimen	10	... bij de afwas	22
Kopjes en glazen	10	... aan het serviesgoed	23
Pannen	10	Servicedienst	24
Bestekkorf	10	Installatie	24
Omklapbare bordensteunen ..	11	Veiligheidsvoorschriften	24
Houder voor kleingood	11	Aflevering	25
Messenrek	11	Plaatsing	25
Verstellen van de korfhoogte ..	11	Aansluiten op de waterafvoer .	25
Afwasmiddel	13	Aansluiten op de watertoevoer	26
Vul afwasmiddel	13	Elektrische aansluiting	26
Programma-overzicht	15	Demontage	26
Programmakeuze	15	Transport	27
Aanwijzingen voor vergelijkende tests	15	Bescherming tegen vorst	27
Extra functies	16	Afvoeren van de verpakking en van uw oude apparaat ..	27
Tijd besparen (VarioSpeed) ...	16	Verpakking	27
Halve belading	16	Uw oude apparaat	27

Veiligheidsvoorschriften

Bij aflevering

- Controleer onmiddellijk of de verpakking en de afwasautomaat tijdens het transport beschadigd zijn. Een beschadigd apparaat niet in gebruik nemen maar contact opnemen met uw leverancier.
- Het verpakkingsmateriaal milieuvriendelijk volgens de geldende voorschriften afvoeren.
- Laat kinderen niet met de verpakking en de onderdelen daarvan spelen. Kans op stikken door vouwdozen en folie.

Bij de installatie

Hoe het apparaat volgens de voorschriften geplaatst en aangesloten moet worden, kunt u nalezen in het hoofdstuk „Installatie”.

Dagelijks gebruik

- De afwasautomaat alleen in het huishouden gebruiken en alleen voor het aangegeven doel: het afwassen van huishoudelijk serviesgoed.
- Niet op de geopende deur gaan zitten of staan. Het apparaat kan kantelen.
- Bij vrijstaande apparaten erop letten dat het apparaat naar voren kan kiepen bij te vol geladen servieskorven.
- Doe geen oplosmiddel in de spoelruimte. Kans op explosie.
- Tijdens het programmaverloop de deur alleen heel voorzichtig openen. Er kan namelijk heet water uit het apparaat spuiten.
- Om verwondingen bijv. door struikelen te voorkomen: de afwasautomaat tijdens het in- en uitladen zo kort mogelijk openen.
- Let op de veiligheidsvoorschriften resp. de aanwijzingen bij het gebruik op de verpakkingen van het afwas- en glansspoelmiddel.



Attentie

Messen en andere voorwerpen met scherpe punten met de punten naar beneden in de bestekkorf zetten of plat in het messenrek * leggen.

* Afhankelijk van het model

Bij kinderen in het huishouden

- Maak gebruik – indien aanwezig – van de kinderbeveiliging. Een nauwkeurige beschrijving vindt u achter in de omslag.
- Laat kinderen nooit met het apparaat spelen of het bedienen.
- Kinderen uit de buurt van afwasmiddel en glansspoelmiddel houden. Deze kunnen irritaties in mond, keel en ogen veroorzaken of tot verstikking leiden.
- Kinderen uit de buurt van de geopende afwasautomaat houden, Het water in het apparaat is geen drinkwater. Er kunnen nog resten afwasmiddel in het apparaat zijn achtergebleven. Let op dat kinderen niet in de tab-opvangschaal 22 grijpen. De vingertjes kunnen in de sleuven beklemd raken.
- Bij een hoog ingebouwd apparaat bij het openen en sluiten van de deur erop letten dat kinderen zich niet tussen de deur van het apparaat en de kastdeur eronder wringen en/of bekneld raken.

Kinderbeveiliging (deurvergrendeling)

De beschrijving van de kinderbeveiliging bevindt zich achterin in de omslag.

Kinderbeveiliging (toetsenblokkering)

U kunt uw apparaat beveiligen tegen onbedoeld afbreken van het programma (bijv. verkeerde bediening door kinderen).

Toetsenblokkering activeren

- Het gekozen programma starten.
- De toets **B** ca. 4 sec. ingedrukt houden tot op de cijferindicatie **11** verschijnt.

Als tijdens het programmaverloop een willekeurige toets wordt aangetipt, verschijnt op de cijferindicatie **11**.

Afbreken van het programma (Reset) is niet mogelijk.

Toetsenblokkering deactiveren

- De toets **B** ca. 4 sec. ingedrukt houden tot op de indicatie **11** uitgaat.

Met het einde van het programma (**11:11** op de cijferindicatie) is de blokkering van de toetsen opgeheven. Bij het uitvallen van de stroom blijven de toetsen geblokkeerd. Bij elke nieuwe start van een programma moet de toetsenblokkering opnieuw geactiveerd worden.

Bij schade

- Reparaties en ingrepen mogen alleen door een vakkundig monteur worden uitgevoerd. Hierbij mag het apparaat niet op het lichtnet zijn aangesloten. Stekker uit het stopcontact trekken of de zekering losdraaien resp. uitschakelen. Kraan dichtdraaien.

Bij het afvoeren van het apparaat

- Het afgedankte apparaat onmiddellijk onbruikbaar maken om eventuele ongelukken te voorkomen.
- Het apparaat op een milieuvriendelijke wijze (laten) afvoeren.



Attentie

Kinderen kunnen zichzelf tijdens het spelen in het apparaat opsluiten (kans op stikken) of in een andere gevaarlijke situatie geraken.

Trek daarom de stekker uit het stopcontact. Aansluitkabel doorknippen en verwijderen. Deurslot onklaar maken zodat de deur niet meer sluit.

Kennismaking met het apparaat

De afbeeldingen van het bedieningspaneel en van de binnenruimte van het apparaat vindt u vooraan in de omslag van deze gebruiksaanwijzing. In de tekst wordt op de verschillende posities gewezen.

Bedieningspaneel

- 1 AAN/UIT-schakelaar
- 2 Programmatoetsen **
- 3 Toets om de deur te openen
- 4 Starttijd kiezen *
- 5 Extra functies **
- 6 START-toets
- 7 Indicatie „Watertoevoer controleren”
- 8 Indicatie zout bijvullen
- 9 Indicatie glansspoelmiddel bijvullen
- 10 Cijferindicatie

* afhankelijk van het model

** Aantal afhankelijk van het model

Binnenkant van het apparaat

- 20 Bovenste servieskorf
- 21 Messenrek *
- 22 Tab-opvangschaal
- 23 Bovenste sproeiarm
- 24 Onderste sproeiarm
- 25 Reservoir voor onthardingszout
- 26 Zeven
- 27 Bestekkorf
- 28 Onderste servieskorf
- 29 Voorraadreservoir voor glansspoelmiddel
- 30 Afwasmiddelbakje
- 31 Vergrendeling voor afwasmiddelbakje
- 32 Typeplaatje

* afhankelijk van het model

Wateronthardingsinstallatie

Voor een goed afwasresultaat heeft de afwasautomaat zacht water, d.w.z. water met weinig kalk nodig. Anders zetten zich witte kalkresten op het serviesgoed en de binnenkant van de spoelruimte af.

Leidingwater met een hardheidsgraad boven 7° dH (vanaf instelwaarde $H:07$) moet onthard worden.

Dit gebeurt met behulp van onthardingszout (regeneereerzout) in de wateronthardingsinstallatie van de afwasmachine.

De instelling en daarmee de benodigde hoeveelheid zout zijn afhankelijk van de hardheidsgraad van het leidingwater.

Instellen

De hoeveelheid onthardingszout is van $H:00$ tot $H:07$ instelbaar.

Bij de instelwaarde $H:00$ is geen onthardingszout nodig.

- Vraag de hardheidsgraad van het water bij het waterleidingbedrijf of bij de Servicedienst op.
- De instelwaarde vindt u in de tabel voor de waterhardheid.
- Deur sluiten.
- AAN/UIT-schakelaar 1 inschakelen.
- Programmatoets A ingedrukt houden en de START-toets 6 net zolang indrukken tot de cijferindicatie $H:0...$ brandt.
- Beide toetsen loslaten.
De indicatie van toets A knippert en op de cijferindicatie brandt de door de fabriek ingestelde waarde $H:04$.

Om de instelling te wijzigen:

- programmatoets C indrukken.
Bij elke druk op de toets wordt de instelwaarde met één cijfer verhoogd. Als de waarde $H:07$ is bereikt, dan springt de indicatie weer op $H:00$ (uit).
- START-toets 6 indrukken.
De ingestelde waarde is in het geheugen opgeslagen.

Tabel voor de waterhardheid

Waterhardheid °dh	Hardheidsbereik	mmol/l	Instelwaarde op machine
0 - 6	zacht	0 - 1,1	H:00
7 - 8	zacht	1,2 - 1,4	H:01
9 - 10	gemiddeld	1,5 - 1,8	H:02
11 - 12	gemiddeld	1,9 - 2,1	H:03
13 - 16	gemiddeld	2,2 - 2,9	H:04
17 - 21	hard	3,0 - 3,7	H:05
22 - 30	hard	3,8 - 5,4	H:06
31 - 50	hard	5,5 - 8,9	H:07

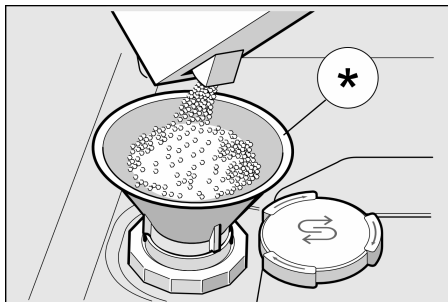
Onthardingszout

Gebruik van onthardingszout

Onmiddellijk vóór het inschakelen van het apparaat zout bijvullen. Hiermee bereikt u dat de overgelopen zoutoplossing onmiddellijk wordt uitgespoeld en corrosie aan het speelreservoir wordt voorkomen.

- De schroefdoop van het voorraadreservoir [25] eraf draaien.
- Het reservoir met water vullen (alleen nodig bij het eerste gebruik).
- Daarna met voor afwasmachines geschikt, speciaal zout vullen **(geen keukenzout of tabletten)**. Hierdoor wordt het water verdrongen en loopt weg.

Zodra de indicatie zout bijvullen [8] op het bedieningspaneel brandt, moet opnieuw zout worden bijgevuld.



* afhankelijk van het model

Gebruik van reinigingsproducten met zoutcomponenten

Bij gebruik van gecombineerde reinigingsproducten met zoutcomponenten hoeft in het algemeen tot een waterhardheid van 21° dH (37° fH, 26° Clarke, 3,7 mmol/l) geen onthardingszout gebruikt te worden. Bij een waterhardheid boven 21° dH is het gebruik van onthardingszout noodzakelijk.

Indicatie zout bijvullen/ ontharding uitschakelen

Als de indicatie zout bijvullen [8] stoot (bijv. bij gebruik van gecombineerde reinigingsproducten met zoutcomponenten), dan kan deze uitgeschakeld worden.

- Ga te werk zoals onder „Onthardingsinstallatie instellen” is beschreven en de waarde op **H:00** zetten. Hiermee zijn de onthardingsinstallatie en de indicatie zout bijvullen uitgeschakeld.



Waarschuwingen

- Het zoutreservoir nooit met afwasmiddel vullen. Hierdoor gaat de onthardingsinstallatie kapot.
- Zout moet altijd onmiddellijk vóór het inschakelen van het apparaat worden bijgevuld om schade door corrosie te voorkomen.

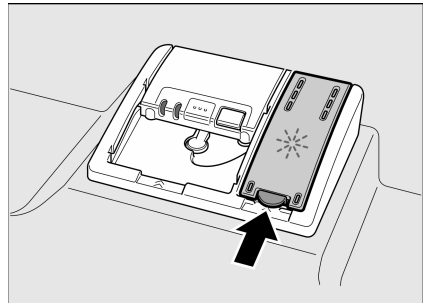
Glansspoelmiddel

Zodra de glansspoelmiddelindicatie [9] op het bedieningspaneel brandt, moet glansspoelmiddel worden bijgevuld. Glansspoelmiddel hebt u nodig voor streeploos gedroogd serviesgoed en heldere glazen.

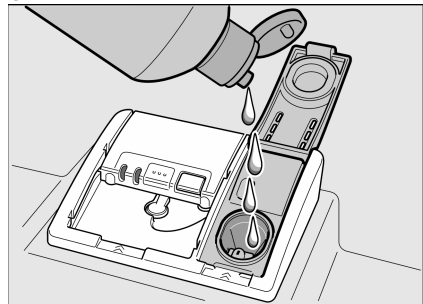
Gebruik alleen glansspoelmiddel voor huishoudelijke afwasautomaten.

Gecombineerde reinigingsproducten met glansspoelcomponenten kunnen alleen tot een waterhardheid van 21 °dH (37 °fH, 26 °Clarke, 3,7 mmol/l) gebruikt worden. Bij een waterhardheid boven 21 °dH is ook hier het gebruik van glansspoelmiddel noodzakelijk.

- Het voorraadreservoir [29] openen door het lipje op het deksel in te drukken en op te tillen.



- Glansspoelmiddel voorzichtig tot de max. marking in de vulopening gieten.



- Deksel sluiten tot u een klik hoort.
- Eventueel gemorst glansspoelmiddel met een doekje verwijderen om overmatige schuimontwikkeling bij de volgende afwasbeurt te voorkomen.

Hoeveelheid glansspoelmiddel instellen

De hoeveelheid glansspoelmiddel is van $r:00$ tot $r:06$ instelbaar. De stand $r:05$ is in de fabriek ingesteld.

Verander de hoeveelheid glansspoelmiddel alleen als er strepen (lagere stand instellen) of watervlekken (hogere stand instellen) op het serviesgoed achterblijven.

- Deur sluiten.
- AAN/UIT-schakelaar 1 inschakelen.
- Programmatoets A ingedrukt houden en de START-toets 6 net zolang indrukken tot de cijferindicatie $H:0...$ brandt.
- Beide toetsen loslaten.
De indicatie van toets A knippert en op de cijferindicatie brandt de door de fabriek ingestelde waarde $H:04$.
- Programmatoets A net zolang indrukken tot op de cijferindicatie 10 de in de fabriek ingestelde waarde $r:05$ verschijnt.

Om de instelling te wijzigen:

- programmatoets C indrukken.
Bij elke druk op de toets wordt de instelwaarde met één cijfer verhoogd. Als de waarde $r:06$ is bereikt, dan springt de indicatie weer op $r:00$ (uit).
- START-toets 6 indrukken.
De instelwaarde is opgeslagen.

Indicatie glansspoelmiddel bijvullen uitgeschakelen

Als de glansspoelmiddelindicatie 9 stoort (bijv. bij gebruik van gecombineerde reinigingsmiddelen met glansspoelcomponenten) dan kan deze worden uitgeschakeld.

- Ga te werk zoals onder „Dosering glansspoelmiddel instellen” is beschreven en de waarde op $r:00$ zetten.

Hiermee is de indicatie glansspoelmiddel 9 bijvullen uitgeschakeld.

Serviesgoed

Ongeschikt servies

- Bestek en servies met houten onderdelen.
- Gevoelige gedecoreerde glazen, kunstnijverheidsservies en -vazen en antiek servies. De decoraties zijn niet bestand tegen afwassen in een afwasautomaat.
- Niet hittebestendige kunststof voorwerpen/onderdelen.
- Koperen en tinnen serviesgoed.
- Serviesgoed dat bevuild is met as, kaarsvet, smeerolie of verf.

Geglazuurd serviesgoed en voorwerpen van aluminium en zilver kunnen bij het afwassen gaan verkleuren of verbleken. Ook sommige soorten glas (bijv. voorwerpen van kristal) kunnen dof worden nadat ze vele malen zijn afgewassen.

Schade aan glas en serviesgoed

Oorzaken:

- Glassoort en fabricagewijze van het glas.
- Chemische samenstelling van het afwasmiddel.
- Temperatuur van het water tijdens de afwas.

Advies:

- Gebruik alleen glas en porselein dat volgens de fabrikant geschikt is voor de afwasautomaat.
- Gebruik afwasmiddel waarop staat aangegeven dat het het serviesgoed ontziet.
- Glas en bestek na afloop van het programma zo snel mogelijk uit de afwasmachine halen.

Inruimen

- Grove etensresten verwijderen. Voorspoelen onder stromend water is niet nodig.
- Het serviesgoed zodanig inruimen dat
 - het stevig staat en niet kan omvallen.
 - alle soorten serviesgoed met de opening naar beneden staan.
 - serviesgoed met een ronding of een holte schuin staat zodat het water er vanaf kan lopen.
 - het de twee sproeiarmen 23 en 24 tijdens het ronddraaien niet belemmert.

Hele kleine voorwerpen niet in de machine afwassen. Ze kunnen gemakkelijk uit de servieskorven vallen.

Uitruimen

Om te vermijden dat waterdruppels van de bovenste servieskorf op het serviesgoed in de onderste servieskorf vallen, is het aan te raden het apparaat van onder naar boven uit te ruimen.

Kopjes en glazen

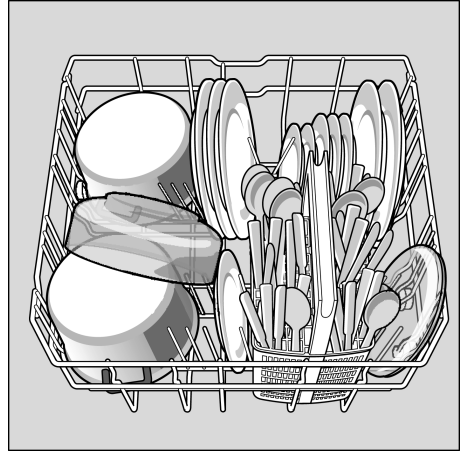
Bovenste servieskorf 20



* afhankelijk van het model

Pannen

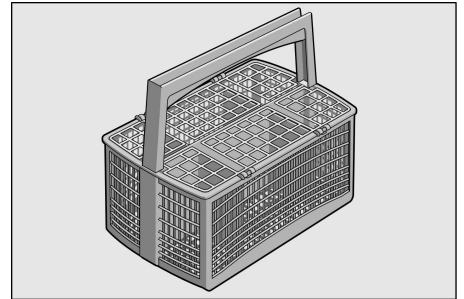
Onderste servieskorf 28



Bestekkorf

Bestek altijd ongesorteerd met de scherpe kant naar beneden inruimen.

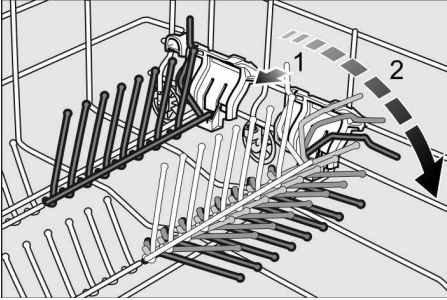
Om verwondingen te voorkomen: lange, puntige bestekdelen en messen in het messenrek leggen.



Omklapbare bordensteunen *

* afhankelijk van het model

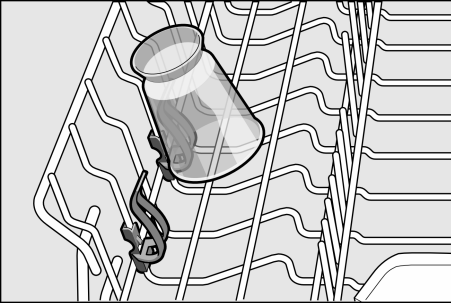
De bordensteunen zijn omklapbaar waardoor pannen, schalen en glazen praktischer kunnen worden ingeruimd.



Houder voor kleingood *

* afhankelijk van het model

Hierdoor kunnen lichte kunststof voorwerpen zoals bekers, deksels enz. vastgeklemd worden.

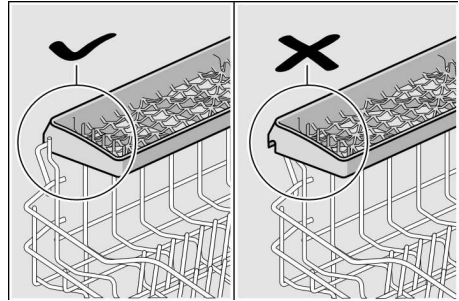


Messenrek *

* afhankelijk van het model

Lange messen en andere lange voorwerpen kunnen horizontaal ingeruimd worden.

U kunt het messenrek eruit halen om hoger serviesgoed af te wassen. Let bij het inbouwen op de juiste positie van het messenrek.



Verstellen van de korfhoogte *

* afhankelijk van het model

De bovenste servieskorf kan – indien gewenst – in de hoogte versteld worden om in de bovenste of in de onderste servieskorf meer ruimte te maken voor hoger serviesgoed.

Hoogte van het apparaat 81,5 cm

	Bovenste korf	Onderste korf
Stand 1 max. Ø	22 cm	30 cm
Stand 2 max. Ø	24,5 cm	27,5 cm
Stand 3 max. Ø	27 cm	25 cm

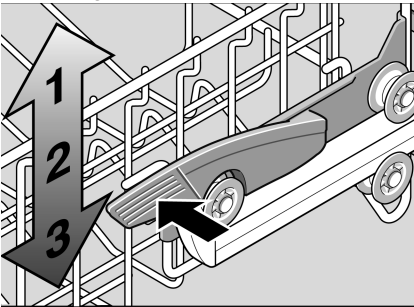
Hoogte van het apparaat 86,5 cm

	Bovenste korf	Onderste korf
Stand 1 max. Ø	24 cm	33 cm
Stand 2 max. Ø	26,5 cm	30,5 cm
Stand 3 max. Ø	29 cm	28 cm

Afhankelijk van de uitvoering van de bovenste servieskorf in uw model afwasautomaat kunt u kiezen uit een van de volgende manieren om te werk te gaan:

Bovenste servieskorf met hendels aan de zijkant (Rackmatic)

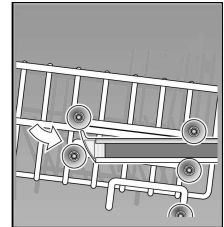
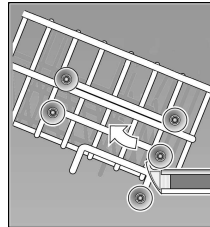
- De bovenste servieskorf 20 uittrekken.
- **Om de korf te laten zakken** de twee hendels links en rechts aan de buitenkant van de korf een voor een naar binnen drukken. Hierbij de korf aan de zijkant aan de bovenste rand vasthouden om te voorkomen dat hij plotseling naar beneden valt.



- **Om de korf op te tillen** de korf aan de zijkant aan de bovenste rand vastpakken en naar boven trekken.
- Overtuig u ervan dat de korf – voordat u hem weer in het apparaat schuift – aan beide zijden op dezelfde hoogte ligt. Anders kan de deur van het apparaat niet dicht en heeft de bovenste sproeiarm geen verbinding met het aansluitpunt van de watertoevoer.

bovenste servieskorf met boven en onder een paar rollen

- De bovenste servieskorf uittrekken.
- De bovenste servieskorf eruit halen en op de bovenste (stand 3) resp. onderste (stand 1) rollen weer erin hangen.



Afwasmiddel

U kunt zowel tabletten als poedervormige of vloeibare afwasmiddelen voor de wasmachine gebruiken, maar nooit handafwasmiddel. Tabs bevatten behalve afwasmiddel vaak ook glansspoelmiddel en zout (3in1) en afhankelijk van de combinatie (4in1, 5in1 enz.) nog andere componenten zoals glasbescherming of roestvrijstaalglans. Als het afwasmiddel glansspoelmiddel en zout bevat, dan vervalt normaal gesproken tot een bepaalde waterhardheidsgraad de extra dosering van glansspoelmiddel en zout. Bij hogere hardheidsgraden en bij gebruik van losse afwasmiddelen (poedervormige of vloeibare reinigingsmiddelen resp. tabletten zonder glansspoelmiddel en zout) moeten glansspoelmiddel en zout worden toegevoegd. Het apparaat doseert deze automatisch volgens de tevoren ingestelde waarden voor de waterhardheid en de hoeveelheid glansspoelmiddel.

Zodra gecombineerde reinigingsproducten gebruikt worden past het afwasprogramma zich automatisch zodanig aan dat altijd het best mogelijke afwas- en droogresultaat bereikt wordt.

Tip

Het in acht nemen van de gebruiksaanwijzing of van de aanwijzingen op de verpakking van de reinigingsproducten is van groot belang voor de effectiviteit van deze middelen.

Hebt u nog andere vragen, dan raden wij u aan contact op te nemen met de fabrikant van het afwasmiddel.

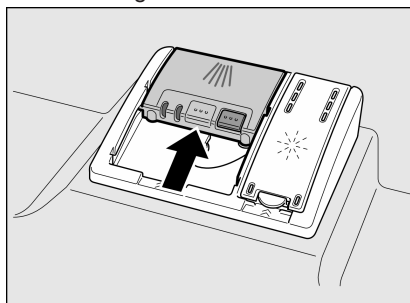
Afwasmiddelbakje met doseerhulp

De indeling in het afwasmiddelbakje 30 biedt hulp bij de juiste dosering van poedervormig of vloeibaar afwasmiddel.

Onderste lijn:	15 ml
Middelste lijn:	25 ml
Helemaal vol:	50 ml

Vul afwasmiddel

- Afwasmiddelbakje 30 met afwasmiddel vullen (tablet plat neerleggen, niet op zijn kant). Dosering: zie de aanwijzingen van de fabrikant op de verpakking.
- Deksel van het bakje omhoog schuiven tot de sluiting hoorbaar vastklikt.



Het afwasmiddelbakje gaat, afhankelijk van het programma, op het juiste tijdstip automatisch open. Het poedervormige of vloeibare afwasmiddel wordt in het apparaat verdeeld en opgelost, het tablet valt in de tab-opvangschaal en wordt daar gedoseerd opgelost.

Tip

Als het serviesgoed niet erg vuil is, kunt u normalerwijze volstaan met minder afwasmiddel dan is aangegeven.



Waarschuwingen

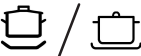
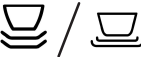



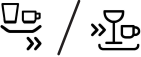

- Leg **geen** kleine voorwerpen om af te wassen in de tab-opvangschaal 22; hierdoor kan het tablet niet gelijkmatig oplossen.
- Als u na de start van het programma serviesgoed wilt bijvullen, gebruik de tab-opvangschaal 22 dan **niet** als handgreep voor de bovenste servieskorf. Het tablet kan er al in liggen waardoor u met het gedeeltelijk opgeloste tablet in contact komt.

Aanwijzingen

- Optimale afwas- en droogresultaten bereikt u door het gebruik van losse afwasmiddelen in combinatie met (apart) gebruik van onthardingszout en glansspoelmiddel.
- Bij korte programma's kunnen tabletten door een verschillende manier van oplossen eventueel niet de volle reinigingskracht ontwikkelen waardoor er onopgeloste afwasmiddeldeeltes achterblijven. Voor deze programma's is een reinigingsmiddel in poedervorm beter geschikt.
- Bij het programma „Intensief” (niet bij alle modellen) is de dosering van één tablet voldoende. Bij gebruik van poedervormig afwasmiddel kunt u nog wat extra afwasmiddel op de binnenkant van de deur strooien.
- Ook als de indicatie glansspoelmiddel en/of zout bijvullen brandt, verloopt het afwasprogramma bij gebruik van gecombineerde reinigingsmiddelen vlekkeloos (neem bij gebruik van deze producten het bijvullen van glansspoelmiddel bij een waterhardheid boven 21 °dH in acht – zie hoofdstuk „Glansspoelmiddel”).
- Als u van gecombineerde reinigingsmiddelen op losse afwasmiddelen omschakelt, let er dan op dat de wateronthardingsinstallatie en de hoeveelheid glansspoelmiddel op de juiste waarde zijn ingesteld.
- Bij gebruik van afwasmiddelen met in water oplosbaar beschermend omhulsel: Het omhulsel alleen met droge handen vastpakken. Het afwasmiddelbakje moet vóór het vullen absoluut droog zijn, anders kan het afwasmiddel eraan vastplakken.

Programma-overzicht

In dit overzicht staat het maximaal mogelijke aantal programma's vermeld. De bij uw apparaat behorende programma's kunt u op het bedieningspaneel aflezen.

Programma	Soort serviesgoed en mate van vervuiling	Programmaverloop	Eventuele extra functies
Intensief 70° 	Pannen, serviesgoed en bestek Erg vuil	Voorspoelen Reinigen 70° Tussenspoelen Glansspoelen 70° Drogen	alle
Normaal 65° 	Serviesgoed en bestek Normaal vervuild	Voorspoelen Reinigen 65° Tussenspoelen Glansspoelen 65° Drogen	alle
Auto 45°–65° 	Serviesgoed en bestek Normaal vervuild	Wordt naar mate van de vervuiling met behulp van het sensorsysteem geoptimaliseerd.	alle
Eco 50° 	Serviesgoed en bestek Normaal vervuild	Voorspoelen Reinigen 50° Tussenspoelen Glansspoelen 65° Drogen	alle
Glas 40° 	Serviesgoed en bestek Licht vervuild	Voorspoelen Reinigen 40° Tussenspoelen Glansspoelen 55° Drogen	Intensief Zone Tijd besparen Halve belading Extra drogen
Snel 45° 	Serviesgoed en bestek Licht vervuild	Reinigen 45° Tussenspoelen Glansspoelen 55°	Extra drogen
Voorspoelen 	Licht vervuild	Voorspoelen	geen

Programmakeuze

Aan de hand van het soort serviesgoed en de mate van vervuiling kunt u een passend programma uitzoeken.

Aanwijzingen voor vergelijkende tests

De voorwaarden voor de vergelijkende tests vindt u op het extra blad „Aanwijzingen voor vergelijkende tests”.

Extra functies

* afhankelijk van het model
Instelbaar via de toetsen extra functies

5



Tijd besparen (VarioSpeed) *

Met de functie >>Tijd besparen<< kan de looptijd – afhankelijk van het gekozen afwasprogramma – met ca. 20% tot 50% verkort worden. De op een bepaald ogenblik optredende wijziging van de looptijd wordt op de cijferindicatie 10 aangegeven. Om bij verkorte looptijd optimale reinigingsresultaten te bereiken worden water- en energieverbruik verhoogd.



Halve belading *

Als u maar weinig afwas hebt (bijv. glazen, kopjes, borden), dan kunt u de „Halve belading” bijschakelen. Hiermee bespaart u water, energie en tijd. Vul het afwasmiddelbakje met iets minder afwasmiddel dan zoals aanbevolen bij een volle belading van de machine.



Hygiëne *

Tijdens het reinigingsproces wordt de temperatuur verhoogd. Hierdoor wordt een verhoogde hygiënestatus bereikt. Deze extra functie is ideaal voor bijv. het afwassen van snijplanken of babyflesjes.



Intensief Zone *

Perfect voor gemengde belading. U kunt erg vuile potten en pannen in de onderste servieskorf samen met normaal vervuild serviesgoed in de bovenste korf afwassen. De sproeidruk in de onderste servieskorf wordt versterkt, de temperatuur van het afwaswater iets verhoogd.



Extra drogen *

Tijdens het glansspoelen wordt de temperatuur verhoogd en de droogfase verlengd waardoor ook de kunststof delen goed kunnen drogen. Het energieverbruik is iets hoger.

Afwassen

Programmagegevens

De programmagegevens (verbruikswaarden) vindt u in de korte handleiding. Ze hebben betrekking op normale omstandigheden en de instelwaarde van de waterhardheid $H:04$. Verschillende factoren zoals de temperatuur van het water en de druk in de waterleiding zijn hierbij van invloed en kunnen tot afwijkingen leiden.

Aqua-Sensor *

* afhankelijk van het model

De Aqua-Sensor is een optisch meet-systeem (met lichtstraal) waarmee de vertroebeling van het afwaswater wordt gemeten.

Afhankelijk van het programma treedt de Aqua-Sensor in werking. Als de Aqua-Sensor actief is, kan „schoon” afwaswater in de volgende reinigingsfase gebruikt worden en het waterverbruik daardoor met 3–6 liter vermindert worden. Is het water te vuil, dan wordt het afgepompt en door vers water vervangen. In de automatische programma's worden bovendien temperatuur en looptijd aan de mate van vervuiling aangepast.

Inschakelen van het apparaat

- Kraan helemaal opendraaien.
- Deur sluiten.
- AAN/UIT-schakelaar 1 inschakelen. De indicatie van het laatst gekozen programma knippert. Dit programma blijft gekozen zolang er geen andere programmatoets 2 wordt ingedrukt. Op de cijferindicatie 10 knippert de vermoedelijke programmaduur.
- START-toets 6 indrukken. Het programmaverloop start.

Resttijdindicatie

Bij de keuze van het programma verschijnt op de cijferindicatie 10 de resterende duur van het programma.

De programmaduur wordt tijdens het programma bepaald door de temperatuur van het water, de hoeveelheid serviesgoed en de mate van vervuiling en kan (afhankelijk van het gekozen programma) variëren.

Starttijd kiezen *

* afhankelijk van het model

U kunt het programma tot 24 uur later (in stappen van een uur) laten starten.

- Deur sluiten.
- AAN/UIT-schakelaar 1 inschakelen.
- Toets 4 + indrukken tot de cijferindicatie 10 op $h:00$ / springt.
- Toets 4 + of – net zo vaak indrukken tot de aangegeven tijd aan uw wens voldoet.
- START-toets 6 indrukken, de gekozen starttijd is geactiveerd.
- Om de gekozen starttijd te wissen: de toets 4 + of – net zo vaak indrukken tot op de cijferindicatie $h:00$ verschijnt. Tot de starttijd kunt u het programma willekeurig wijzigen.

Einde van het programma

Het programma is beëindigd als op de cijferindicatie 10 de waarde $0:00$ verschijnt.

Uitschakelen van het apparaat

Korte tijd na afloop van het programma:

- AAN/UIT-schakelaar 1 uitschakelen.
- Kraan dichtdraaien (niet bij Aqua-Stop).
- Na afkoeling het serviesgoed uit het apparaat halen.



Attentie

Om na afloop van het programma het serviesgoed uit te ruimen: de deur helemaal openen en niet op een kier laten staan. Eventueel nog ontsnappende waterdamp kan gevoelige werkbladen beschadigen.

Onderbreken van het programma

- AAN/UIT-schakelaar 1 uitschakelen. De indicatielampjes gaan uit. Het programma blijft in het geheugen opgeslagen. Als bij aansluiting op warm water of als het apparaat al is opgewarmd de deur van het apparaat geopend werd, de deur eerst een paar minuten op een kier laten staan en dan pas dichtdoen. Anders kan de deur van het apparaat door expansie (overdruk) openspringen of water uit het apparaat komen.
- Om het programma voort te zetten de AAN/UIT-schakelaar 1 weer inschakelen.

Afbreken van het programma (Reset)

- START-toets 6 gedurende ca. 3 seconden indrukken. Op de cijferindicatie 10 verschijnt **0:0** !. Het programma is na ca. 1 minuut afgelopen. Op de cijferindicatie 10 verschijnt **0:00**.
- AAN/UIT-schakelaar 1 uitschakelen.

Wijzigen van het programma

Na het indrukken van de START-toets 6 kan het programma niet gewijzigd worden. Wijzigen van het programma is alleen mogelijk door het programma af te breken (Reset).

Intensief drogen

Tijdens het glansspoelen wordt de temperatuur verhoogd waardoor het droogresultaat wordt verbeterd. De looptijd kan hierdoor iets verlengd worden. (Wees voorzichtig met gevoelig serviesgoed!)

- Deur sluiten.
- AAN/UIT-schakelaar 1 inschakelen.
- Programmatoets A ingedrukt houden en de START-toets 6 net zolang indrukken tot de cijferindicatie 10 **H:0**... brandt.
- Beide toetsen loslaten. De indicatie van toets A knippert en op de cijferindicatie brandt de door de fabriek ingestelde waarde **H:04**.
- Programmatoets A net zolang indrukken tot op de cijferindicatie 10 de in de fabriek ingestelde waarde **d:00** verschijnt.

Om de instelling te wijzigen:

- Door indrukken van de toets C kunt u het programma Intensief drogen in **d:0** ! of uitschakelen **d:00**.
- START-toets 6 indrukken. De instelwaarde is opgeslagen.

Schoonmaken en onderhoud

Regelmatige controle en onderhoud van het apparaat dragen ertoe bij defecten te voorkomen. Dit bespaart u tijd en ergernis.

Algemene toestand van de machine

- Spoelruimte controleren op kalkaanslag en vetresten.

Als u zulke aanslag aantreft:

- afwasmiddelbakje met afwasmiddel vullen. Het apparaat zonder serviesgoed in het programma met de hoogste afwastemperatuur starten.

Om het apparaat te reinigen alleen speciaal voor afwasautomaten geschikte afwas-/schoonmaakmiddelen gebruiken.

- Deurafdichting regelmatig met een vochtig doekje afnemen.

Gebruik bij het reinigen van uw afwasautomaat nooit een stoomreiniger. De fabrikant kan niet aansprakelijk worden gesteld voor eventuele gevolgen.

De voorkant van het apparaat en het bedieningspaneel regelmatig met een vochtig doekje afnemen. Water met een scheutje afwasmiddel is voldoende. Geen schuurponsjes gebruiken of schoonmaakmiddelen met schuurmiddelen. Dit kan krassen op de oppervlakken veroorzaken.

Bij roestvrijstalen apparaten geen sponsjes gebruiken of deze anders vóór het eerste gebruik een aantal keren grondig uitspoelen om corrosie te voorkomen.



Attentie

Gebruik nooit andere huishoudelijke schoonmaakmiddelen die chloor bevatten! Ze kunnen schadelijk zijn voor de gezondheid!

Onthardingszout en glansspoelmiddel

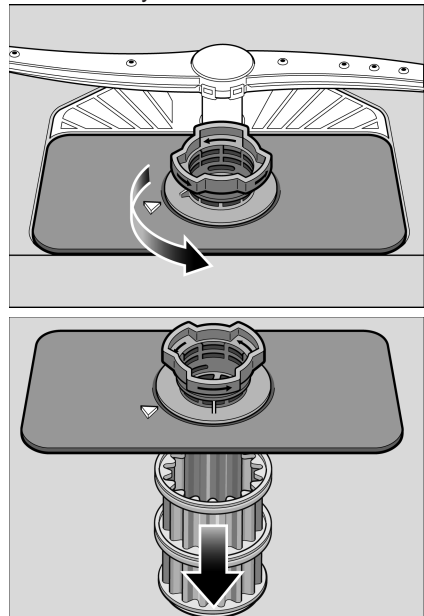
- De bijvulindicaties **8** en **9** controleren. Eventueel zout en/of glansspoelmiddel bijvullen.

Zeven

De zeven **26** zorgen ervoor dat grove etensresten in het spoelwater niet in de afvoerpomp terechtkomen. Door deze etensresten kunnen de zeven verstopt raken.

Het zevensysteem bestaat uit een grove zeef, een vlakke fijne zeef en een micro-zeef.

- Na elke afwasbeurt de zeven op etensresten controleren.
- Zeefcilinder zoals afgebeeld losdraaien en het zeefstelsel eruit halen.

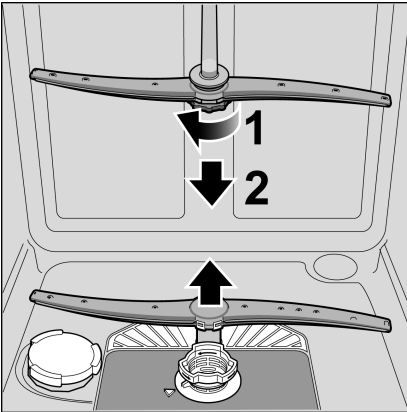


- Eventuele etensresten verwijderen en de zeven onder stromend water schoonmaken.
- Zevensysteem in omgekeerde volgorde weer erin zetten en erop letten dat de gemarkeerde pijlen na het sluiten tegenover elkaar staan.

Sproeiarmen

Kalk en etensresten in het afwaswater kunnen de sproeiopeningen en de lagere van de sproeiarmen [23] en [24] blokkeren.

- Sproeiopeningen van de sproeiarmen op verstopping controleren.
- Bovenste sproeiarm [23] eraf schroeven.
- De onderste sproeiarm [24] naar boven eraf trekken.

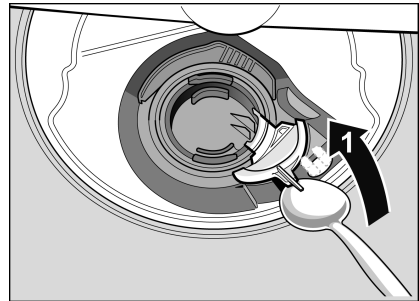


- Sproeiarmen onder stromend water schoonmaken.
- Sproeiarmen weer vastdrukken resp. vastschroeven.

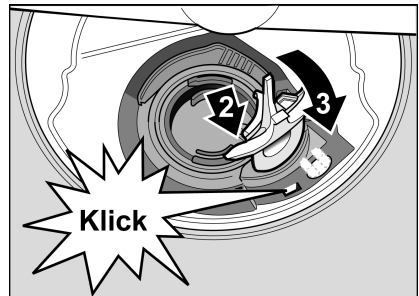
Afvoerpomp

Grove etensresten in het afwaswater die niet door de zeven worden tegengehouden, kunnen de afvoerpomp blokkeren. Het afwaswater wordt dan niet afgepompt en blijft boven de zeef staan. In dit geval:

- Altijd eerst de stekker uit het stop-contact trekken resp de zekering uitschakelen of losdraaien.
- Zeven [26] eruit halen.
- Water eruit scheppen, eventueel met behulp van een spons.
- Pompafdekking (zoals afgebeeld) met behulp van een lepel eruit tillen tot u een klik hoort. Hierna de afdekking aan het verbindingstuk naar boven trekken tot u niet verder kunt en daarna naar voren eruit trekken.



- Binnenruimte op vreemde voorwerpen controleren en deze – indien nodig – verwijderen.
- Afdekking weer in de oorspronkelijke stand brengen, naar beneden drukken en vastklikken.



- Zeven monteren.

Kleine storingen zelf verhelpen

De meeste storingen die in het dagelijks gebruik voorkomen, kunt u zelf verhelpen zonder de hulp van de Servicedienst in te roepen. Hiermee bespaart u natuurlijk kosten en bent u er zeker van dat de machine snel weer gebruikt kan worden. Het volgende overzicht kan u erbij helpen de oorzaken van de ontstane storing te vinden.



Attentie

Als op de cijferindicatie 10 een foutcode verschijnt (**E:01 tot E:30**), moet altijd eerst de stekker van het apparaat uit het stop-contact getrokken resp. de zekering uitgeschakeld worden en de kraan worden dichtgedraaid.

Bepaalde storingen (zie de volgende beschrijving van storingen) kunt u zelf verhelpen; bij alle andere storingen a.u.b. de Servicedienst inschakelen en de aangegeven storing **E:XX** aangeven.



Attentie

Attentie: reparaties mogen alleen door een vakkundig monteur worden uitgevoerd. Mocht het uitwisselen van een onderdeel noodzakelijk zijn, let er dan op dat alleen originele onderdelen gebruikt worden. Ondeskundige reparatie of gebruik van niet-originele onderdelen kan aanzienlijke schade en gevaar voor de gebruiker opleveren.

... bij het inschakelen

- **Het apparaat start niet.**
 - Zekering van de huisinstallatie niet in orde.
 - De stekker zit niet in het stop-contact.
 - De deur van het apparaat is niet goed dicht.

... aan het apparaat

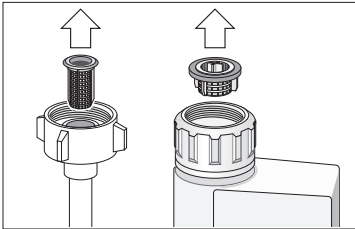
- **De onderste sproeiarm draait moeilijk.**
 - Sproeiarm geblokkeerd.
- **De deur kan niet alleen moeilijk geopend worden. ***
 - Kinderbeveiliging is geactiveerd. De gebruiksaanwijzing voor de deactivering bevindt zich achterin in de omslag.
 - * afhankelijk van het model
- **De deur kan niet sluiten.**
 - Het deurslot is omgesprongen. Om het slot terug te zetten de deur met grote kracht sluiten.

... bij het instellen

- **De instelling kan niet gewijzigd worden, een programma start.**
 - Verkeerde programmatoets ingedrukt. Het programma afbreken (zie hoofdstuk „Programma afbreken (Reset)”) en van voren af aan beginnen.
 - Einde van het programma niet afgewacht.
- **Deksel van het afwasmiddelbakje kan niet gesloten worden.**
 - Afwasmiddelbakje te vol of mechanisme door vastgeplakte afwasmiddelresten geblokkeerd.
- **Afwasmiddelresten in het afwasmiddelbakje.**
 - Afwasmiddelbakje was tijdens het vullen vochtig.

● **Indicatie „Watertoevoer controleren” 7 brandt.**

- Kraan dicht.
- Watertoevoer onderbroken.
- Watertoevoerslang geknikt.
- Zeef aan de kraan verstopt.
 - Apparaat uitschakelen en de stekker uit het stopcontact trekken.
 - Kraan dichtdraaien.
 - Zeef in de toevoerslang schoonmaken.



- Stroom weer inschakelen.
- Kraan opendraaien.
- Apparaat inschakelen.
- **Na afloop van het programma blijft er water in het apparaat staan.**
 - (E24) Waterafvoerslang verstopt of geknikt.
 - (E25) Waterafvoerpomp geblokkeerd, afdekking van de waterafvoerpomp niet vastgeklikt (zie Schoonmaken en onderhoud).
 - Zeven verstopt.
 - Programma nog niet beëindigd. Wachten op het einde van het programma (de cijferindicatie geeft 0:00 aan) of functie „Reset” uitvoeren.

● **Bijvulindicatie voor zout 8 en/of glansspoelmiddel 9 brandt niet.**

- Bijvulindicatie(s) uitgeschakeld.
- Voldoende zout/glansspoelmiddel aanwezig.

● **De navulindicatie voor speciaal zout 8 brandt.**

- Het zout ontbreekt. Onthardingszout bijvullen.
- Sensor herkent de zouttabletten niet. Ander speciaal zout gebruiken.

... bij de afwas

● **Abnormale schuimvorming**

- Handafwasmiddel in het reservoir voor glansspoelmiddel. Gemorst glansspoelmiddel leidt tot overmatige schuimvorming. Daarom moet u het gemorste glansspoelmiddel met een doekje verwijderen.

● **Het programma stopt tijdens de afwas.**

- Stroomtoevoer onderbroken.
- Watertoevoer onderbroken.

● **Klappende/kletterende geluiden tijdens de afwas.**

- De sproeiarm slaat tegen het serviesgoed.
- Het serviesgoed is niet goed ingeruimd.

● **Klappende geluiden van de vulventielen.**

- Wordt veroorzaakt door de ligging van de waterleiding maar heeft geen invloed op het functioneren van het apparaat. Deze geluiden kunnen niet verholpen worden.

... aan het serviesgoed

- **Etensresten op het serviesgoed.**
 - Serviesgoed te dicht op elkaar ingeruimd, servieskorf te vol.
 - Te weinig afwasmiddel.
 - Te zwak afwasprogramma gekozen.
 - Sproeiarmen konden niet ongehinderd ronddraaien.
 - Sproeiërs van sproeiarmen verstopt.
 - Zeven verstopt.
 - Zeven verkeerd ingezet.
 - Afvoerpomp geblokkeerd.
 - Bovenste servieskorf rechts en links niet op dezelfde hoogte erin gezet.
- **Er zijn resten thee of lippenstift achtergebleven.**
 - Het afwasmiddel heeft te weinig bleekwerking.
 - Te lage afwaswatertemperatuur.
 - Te weinig/ongeschikt afwasmiddel
- **Witte vlekken op het serviesgoed/de glazen blijven melkkleurig.**

Bij het gebruik van afwasmiddel zonder fosfaat kan er bij hard leidingwater eerder witte aanslag op het serviesgoed en de binnenwanden van de machine ontstaan.

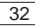
- Te weinig/ongeschikt afwasmiddel.
- Te zwak programma gekozen.
- Geen/te weinig glansspoelmiddel.
- Geen/te weinig onthardingszout.
- Onthardingsinstallatie op een verkeerde waarde ingesteld.
- Deksel van het zoutreservoir niet vastgedraaid.

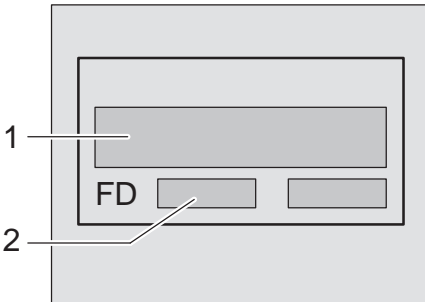
Neem contact op met de fabrikant van het reinigingsproduct, vooral als:

- het serviesgoed na afloop van het programma erg nat is.
- er kalkaanslag ontstaat.

- **Doffe, verkleurde glazen, aanslag kan niet worden afgewassen.**
 - Ongeschikt afwasmiddel.
 - Glazen niet geschikt voor afwasmachine.
- **Strepen op glazen en bestek, glazen zien er metaalachtig uit.**
 - Te veel glansspoelmiddel.
- **Verkleuringen op kunststof delen.**
 - Te weinig/ongeschikt afwasmiddel.
 - Te zwak programma gekozen.
- **Roestsporen op het bestek.**
 - Bestek niet roestbestendig.
 - Zoutgehalte in het afwaswater te hoog doordat het deksel van het zoutreservoir niet goed is vastgedraaid of bij het bijvullen zout gemorst werd.
- **Serviesgoed niet droog.**
 - De deur van het apparaat werd te vroeg geopend en het serviesgoed werd er te snel uitgehaald.
 - Een programma zonder drogen gekozen.
 - Te weinig glansspoelmiddel.

Service dienst

Als u de storing niet zelf kunt verhelpen, roep dan de hulp van de Servicedienst in. Het dichtstbijzijnde adres van de Servicedienst vindt u in het telefoonboek of in de meegeleverde brochure met service-adressen. Geef aan de Servicedienst typenummer (1) en het FD-Nummer (2) op. U vindt deze gegevens op het typeplaatje  op de deur van het apparaat.



Attentie

Als u om een monteur vraagt en het blijkt dat hij alleen maar een advies (bijv. over de bediening of het onderhoud van het apparaat) hoeft te geven om de storing te verhelpen, dan moet u, **ook in de garantietijd**, de volledige kosten van dat bezoek betalen.

Installatie

Om de afwasautomaat goed te laten functioneren moet hij vakkundig worden aangesloten. De gegevens van watertoevoer en waterafvoer en de elektrische aansluitwaarden moeten met de vereiste criteria overeenkomen zoals deze in de volgende alinea's resp. in het montagevoorschrift zijn beschreven.

Bij de montage de juiste volgorde van de handelingen aanhouden:

- Bij aflevering controleren
- Plaatsen
- Aansluiten op de waterafvoer
- Aansluiten op de watertoevoer
- Elektrische aansluiting

Veiligheidsvoorschriften

- Het apparaat volgens het installatie- en montagevoorschrift plaatsen en aansluiten.
- Tijdens het installeren mag de afwasautomaat niet op het elektriciteitsnet zijn aangesloten.
- Overtuig u ervan dat het aardings-systeem van de elektrische huisinstallatie volgens de elektro-technische voorschriften is geïnstalleerd.
- De elektrische aansluitvoorwaarden moeten overeenkomen met de gegevens op het typeplaatje van de afwasautomaat.
- Als de elektrische aansluitkabel van het apparaat beschadigd wordt, dan moet deze door een speciale aansluitkabel vervangen worden. Om gevaren te voorkomen mag deze alleen door de Servicedienst vervangen worden.
- Als de afwasmachine in een hoge kast moet worden ingebouwd, dan moet deze volgens de voorschriften bevestigd worden.

- Voor een goede stabiliteit van het apparaat mogen integreerbare of onderbouwapparaten alleen onder een doorlopend werkblad worden ingebouwd dat aan de kasten ernaast is vastgeschroefd.
- Het apparaat niet in de buurt van een warmtebron (radiator, boiler, fornuis of andere apparaten die warmte afgeven) installeren en niet onder een kookplateau inbouwen.
- Na het plaatsen van het apparaat moet de stekker gemakkelijk te bereiken zijn.
- Bij sommige modellen:
In de kunststof behuizing aan de wateraansluiting bevindt zich een elektrisch ventiel, in de toevoerslang bevinden zich de aansluitingsleidingen. De slang niet doorsnijden, de kunststof behuizing niet in water onderdompelen.



Attentie

Als het apparaat niet in een nis staat waardoor een zijwand toegankelijk is, dan moeten de deurscharnieren om veiligheidsredenen aan de zijkant afgedekt worden (kans op verwondingen). De afdekkingen zijn als extra toebehoren tegen meerprijs bij de Servicedienst of bij uw leverancier verkrijgbaar.

Aflevering

Uw afwasmachine werd in de fabriek grondig gecontroleerd op correct functioneren. Hierbij zijn kleine water-vlekken achtergebleven. Deze zijn na de eerste afwas verdwenen.

Plaatsing

De vereiste inbouwmaten vindt u in het montagevoorschrift.

Het apparaat met behulp van de verstelbare voetjes waterpas zetten.

Let erop dat het apparaat stevig staat.

- Geïntegreerde en onderbouwapparaten die naderhand als vrijstaand apparaat worden opgesteld, moeten beveiligd worden tegen kantelen, bijv. door vastschroeven aan de wand of door inbouw onder een doorlopend werkblad dat aan de kasten ernaast is vastgeschroefd.
- Het apparaat kan zonder problemen tussen wanden van hout of kunststof in een rij keukenmeubelen worden ingebouwd. Als de stekker na het inbouwen niet gemakkelijk bereikbaar is, dan moet er volgens de veiligheidsvoorschriften een meerpolige scheidingsinstallatie met een contactopening van minimaal 3 mm aanwezig zijn.

Aansluiten op de waterafvoer

- De noodzakelijke handelingen vindt u in het montagevoorschrift. Eventueel een sifon met aansluitnippel monteren.
- Afvoerslang met behulp van de meegeleverde onderdelen op de aansluitnippel van de sifon aansluiten. Let erop dat de waterafvoerslang niet geknikt, ingedrukt of ineen gestrengeld is en dat een stop in de afvoer het wegstromen van het water niet belemmert!

Aansluiten op de watertoevoer

- Aansluiting volgens het montagevoorschrift. De toevoerslang met behulp van de meegeleverde onderdelen op de kraan aansluiten. Let erop dat de toevoerslang niet geknikt, platgedrukt of ineengestremeld is.
- Bij vervanging van het apparaat moet altijd een nieuwe watertoevoerslang in gebruik worden genomen.

Waterdruk:

minimaal 0,05 MPa (0,5 bar), maximaal 1 MPa (10 bar). Bij hogere waterdruk een drukreducerend ventiel ervoor installeren.

Hoeveelheid binnenstromend water:

minimaal 10 liter per minuut

Temperatuur van het water:

Bij voorkeur koud water, bij warm water max. temperatuur 60 °C.

Elektrische aansluiting

- Het apparaat uitsluitend via een volgens de voorschriften aangebracht, randgeaard stopcontact op 220 V tot 240 V en 50 Hz of 60 Hz aansluiten. Zie het typeplaatje  voor de vereiste zekering.
- Het stopcontact moet zich in de buurt van het apparaat bevinden en ook na het inbouwen gemakkelijk bereikbaar zijn.
- Veranderingen in de aansluiting mogen alleen door een vakkundig monteur worden uitgevoerd.
- Een verlenging van de elektrische aansluitkabel mag alleen door de Servicedienst geleverd worden.
- Bij gebruik van een aardlekschakelaar mag alleen een type met het teken  geïnstalleerd worden. Alleen deze voldoet aan de nu geldende voorwaarden.
- Het apparaat is voorzien van een waterbeveiligingssysteem. Let op: het functioneert **alleen** als het apparaat op de stroom is aangesloten.

Demontage

Neem ook hier de volgorde van de handelingen in acht.

- Apparaat van het elektriciteitsnet loskoppelen.
- Kraan dichtdraaien.
- Aansluiting op de waterafvoer en -toevoer loskoppelen.
- Bevestigingsschroeven onder het werkblad eruit draaien.
- De plint – indien aanwezig – demonteren.
- Apparaat eruit halen en daarbij de slang voorzichtig naar voren trekken.

Transport

- Afwasmachine leeg laten lopen en losse onderdelen vastzetten. Het apparaat in de volgende stappen legen:
 - Kraan opendraaien.
 - Deur sluiten.
 - AAN/UIT-schakelaar 10 inschakelen. De indicaties van het laatst gekozen programma gaan branden.
 - Programma met de hoogste temperatuur kiezen. Op de cijferindicatie 6 verschijnt de vermoedelijke duur van het programma.
 - START-toets 6 indrukken. Programma start.
 - Na ca. 4 minuten START-toets 6 net zolang indrukken tot de cijferindicatie : / aangeeft. Na ca. 1 minuut verschijnt op de cijferindicatie : .
 - Apparaat uitschakelen 1 en kraan dichtdraaien.
- Apparaat alleen rechtop vervoeren. (Om te voorkomen dat resterend water in het besturingsmechanisme terechtkomt wat tot een verkeerd programmaverloop leidt).

Bescherming tegen vorst

Als het apparaat in een voor vorst gevoelige ruimte staat (bijv. in een vakantiehuisje), dan moet u het apparaat helemaal leeg laten lopen (zie Transport).

- Kraan dichtdraaien, toevoerslang losmaken en laten leeglopen.

Afvoeren van de verpakking en van uw oude apparaat

Zowel de verpakking van het nieuwe apparaat als het oude apparaat bevat waardevolle grondstoffen en materiaal dat hergebruikt kan worden.

De afzonderlijke delen a.u.b. gesorteerd afvoeren.

U kunt bij uw leverancier of bij de gemeente informeren hoe u uw oude apparaat en het verpakkingsmateriaal kunt (laten) afvoeren.

Verpakking

Alle kunststof delen van het apparaat zijn gemerkt met een gestandaardiseerd afkortingsteken (bijv. >PS< polystyreen). Hierdoor is bij het afvoeren van het apparaat een scheiding per soort van de kunststof afvaldelen mogelijk.

Neem a.u.b. de aanwijzingen voor de veiligheid onder „Bij levering” in acht.

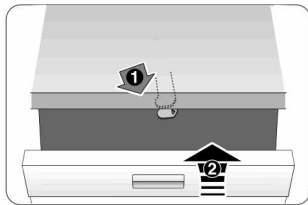
Uw oude apparaat

Neem a.u.b. de aanwijzingen voor de veiligheid onder „Bij het afvoeren” in acht.

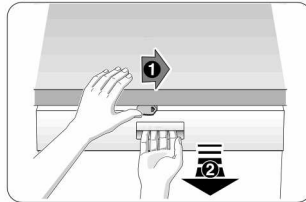


Dit apparaat is gekenmerkt in overeenstemming met de Europese richtlijn 2002/96/EC betreffende afgedankte elektrische en elektronische apparatuur (waste electrical and electronic equipment – WEEE). De richtlijn geeft het kader aan voor de in de EU geldende terugname en verwerking van oude apparaten.

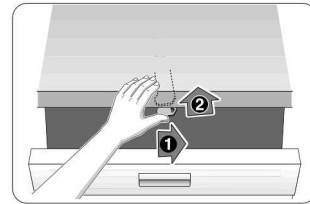
Kinderbeveiliging *



40



41

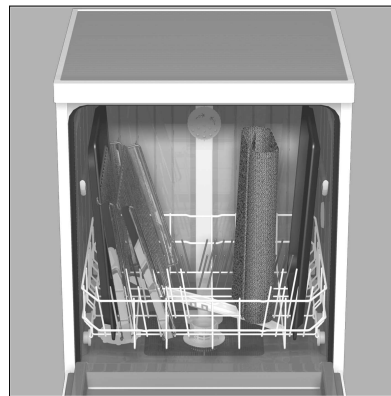
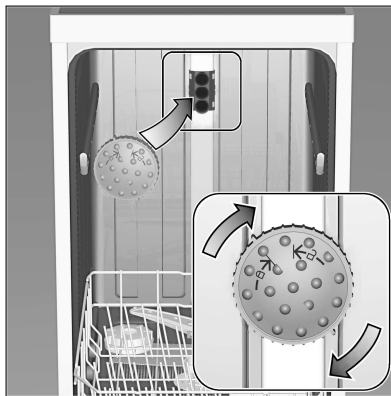


42

- 40 Kinderbeveiliging inschakelen
- 41 Deur openen bij ingeschakelde kinderbeveiliging
- 42 Kinderbeveiliging uitschakelen

Zorg dat de deur van het apparaat altijd goed gesloten is als u het apparaat verlaat. Alleen zo kunt u uw kinderen tegen eventuele gevaren beschermen.

Bakplaat-sproeikop *



Grote bakplaten of roosters en borden met een doorsnede van meer dan 30 cm (gourmetborden, pastaborden, onderborden) kunt u met behulp van deze sproeikop reinigen.

Hier toe de bovenste servieskorf eruit halen en de sproeikop zoals afgebeeld erin zetten.

De bakplaten zoals afgebeeld inruimen zodat de sproeistraal alle delen kan bereiken (maximaal 4 bakplaten en 2 roosters).

De afwasautomaat altijd met de bovenste servieskorf of de bakplaat-sproeikop gebruiken!

* niet bij alle modellen

de Montageanleitung
 *) Über Kundendienst erhältlich
en Installation instructions
 *) Available from customer service
fr Notice de montage
 *) Disponible par le biais du service après-vente
nl Montagevoorschrift
 *) Tegen meerprijs bij de Servicedienst verkrijgbaar
it Istruzioni per il montaggio
 *) Disponibile presso il servizio assistenza clienti
el Οδηγίες τοποθέτησης
 *) Διατίθενται από την υπηρεσία τεχνικής εξυπηρέτησης πελατών

es Instrucciones de montaje
 *) Se puede adquirir a través del Servicio de Asistencia Técnica Oficial de la marca
pt Instruções de montagem
 *) Pode ser adquirido nos nossos Serviços Técnicos
sv Monteringsanvisning
 *) Kan fås via Service
no Monteringsanvisning
 *) fåes hos kundeservice
fi Asennusohje
 *) Saatavissa huoltopalvelusta
da Monteringsvejledning
 *) Kan købes hos serviceafdelingen

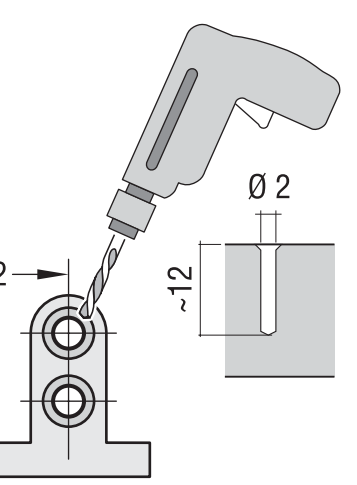
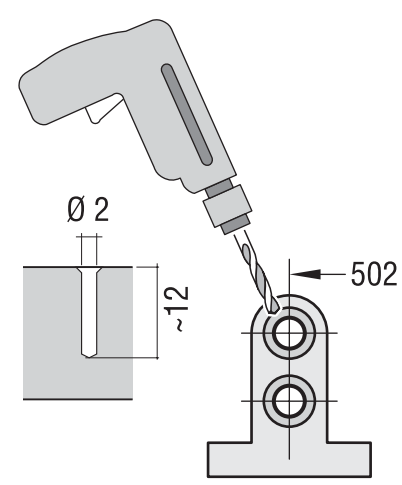
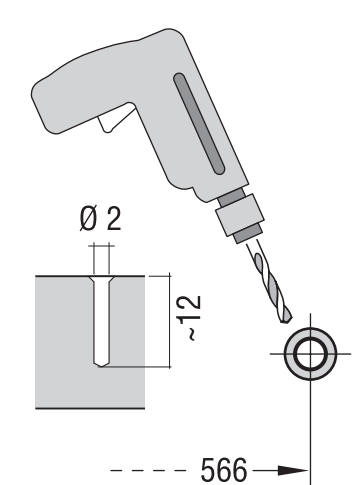
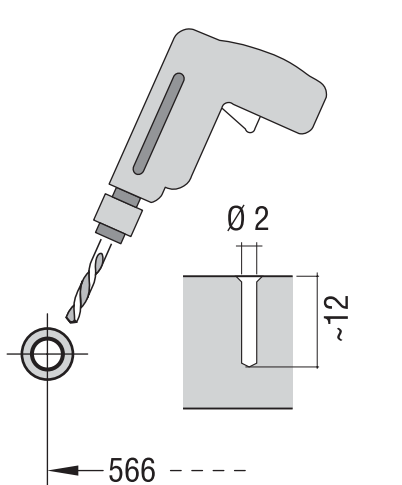
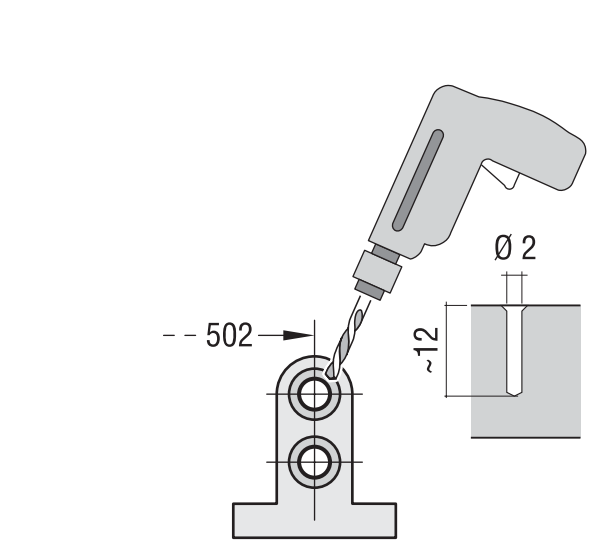
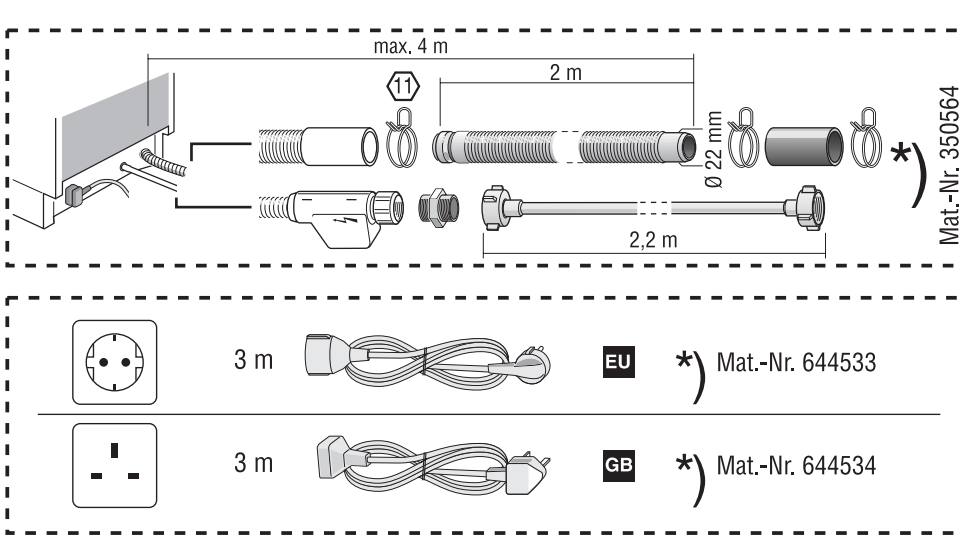
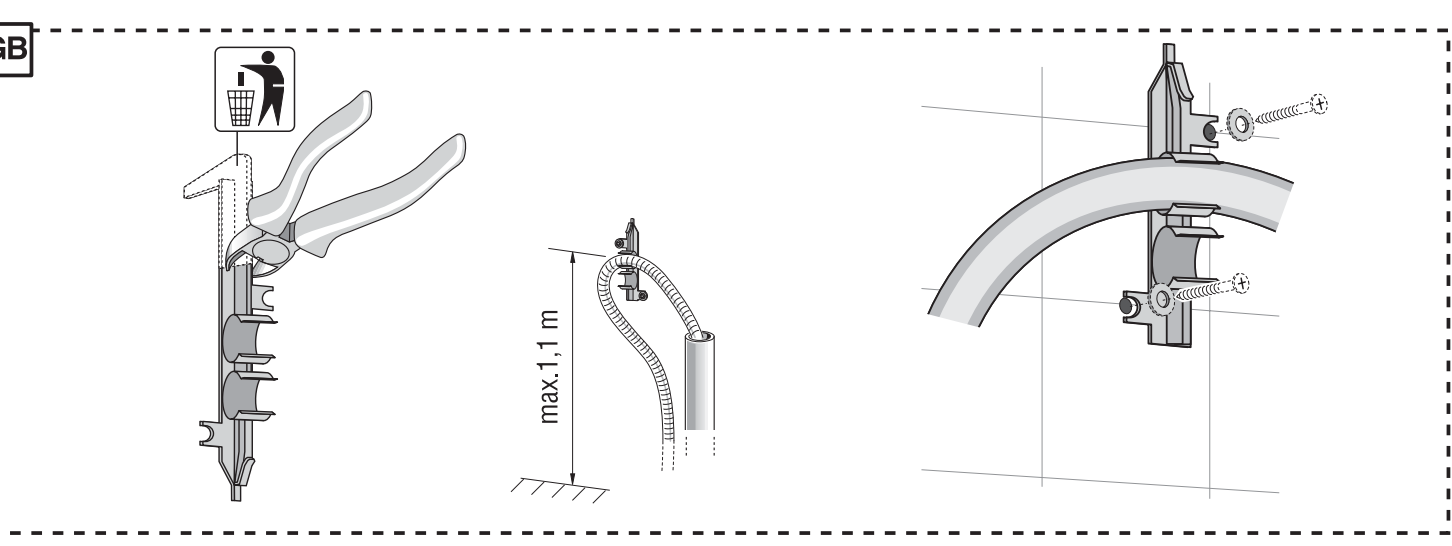
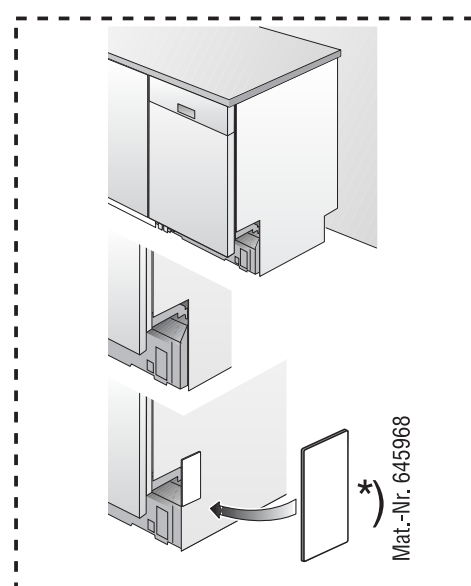
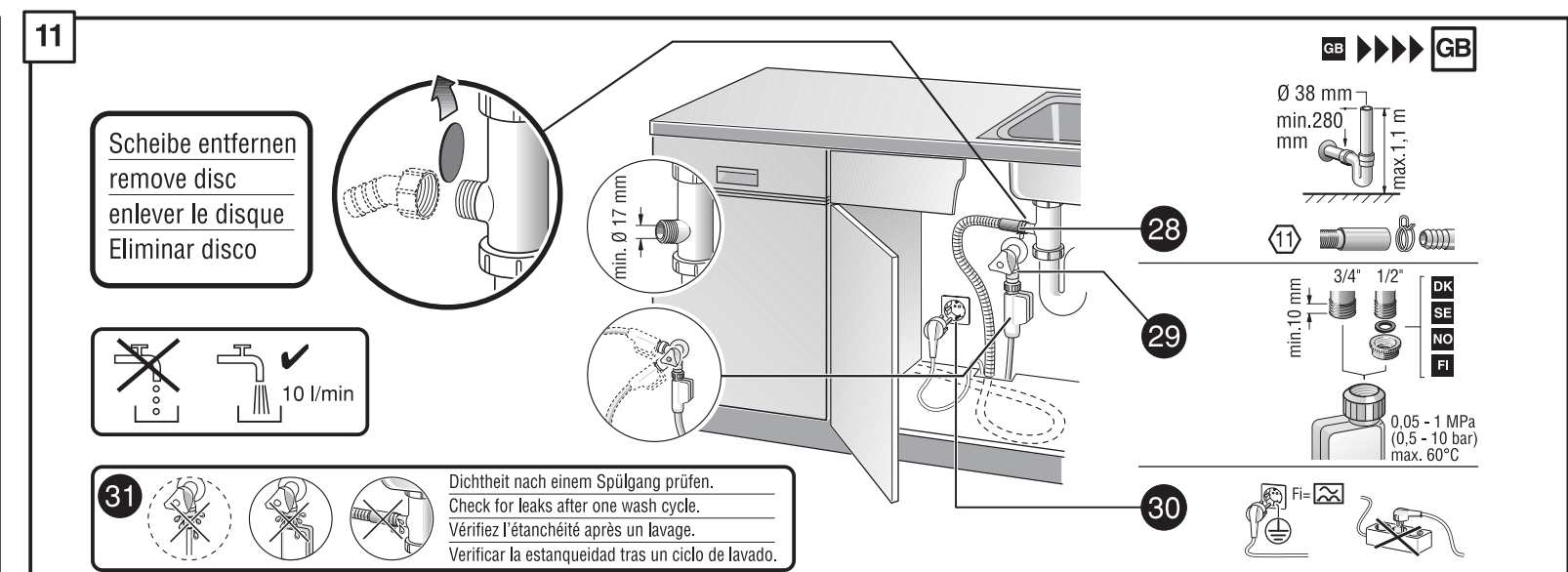
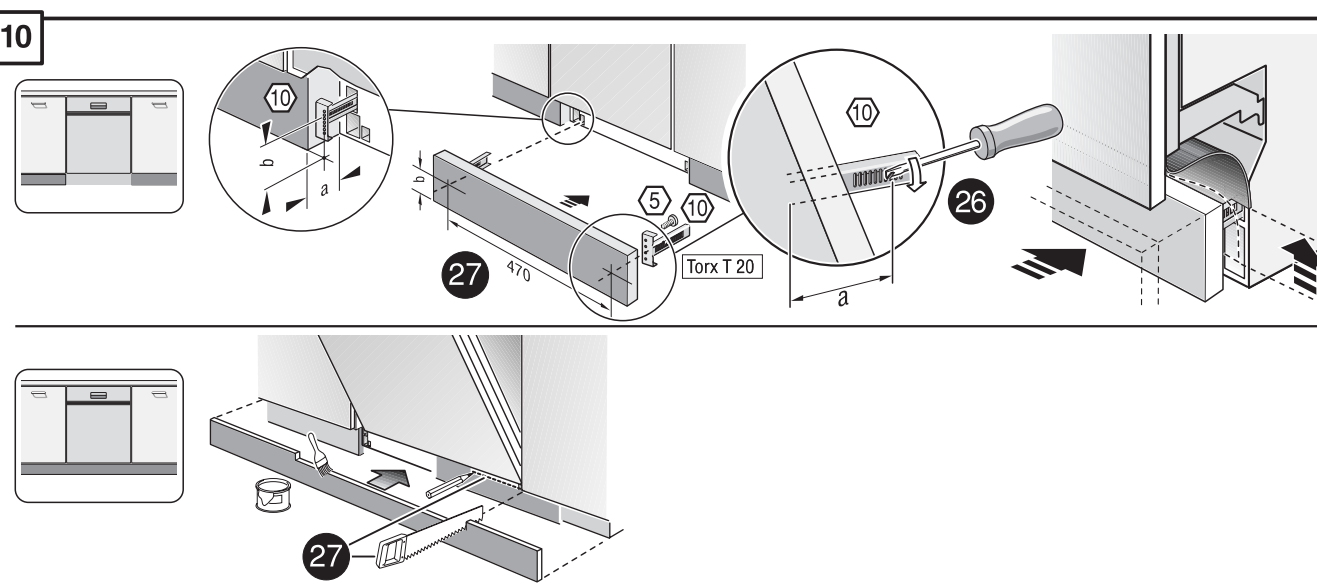
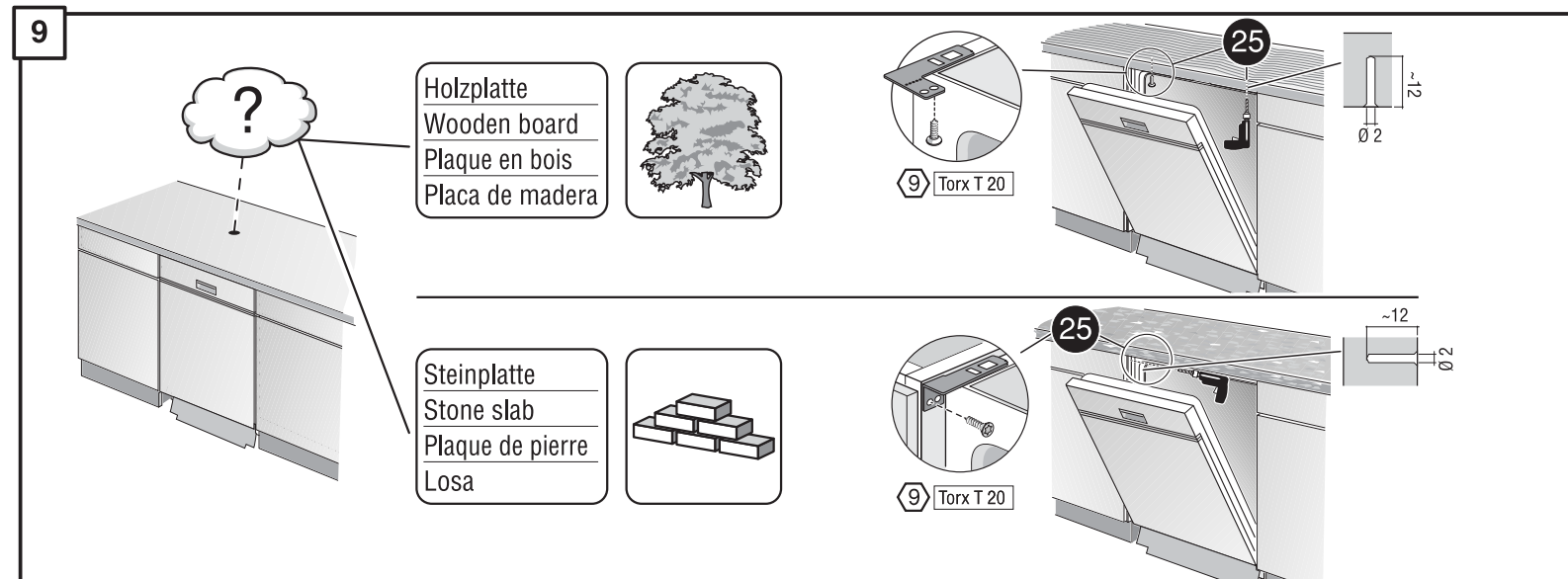
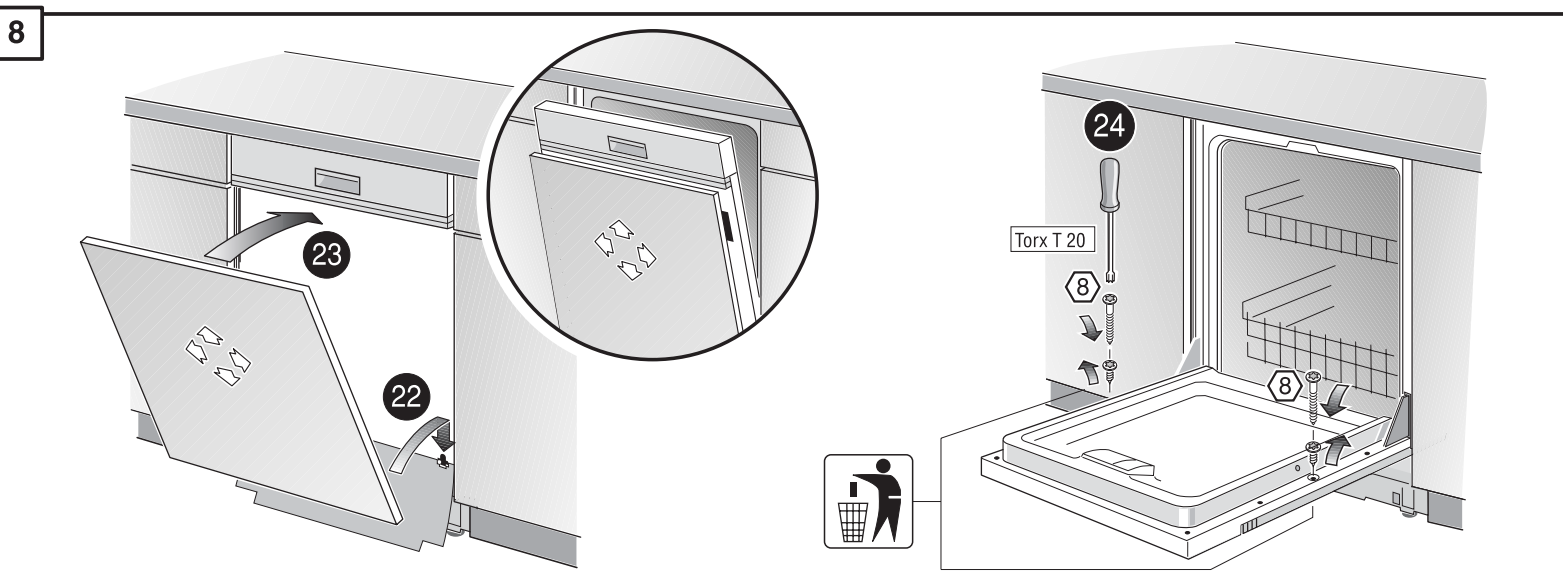
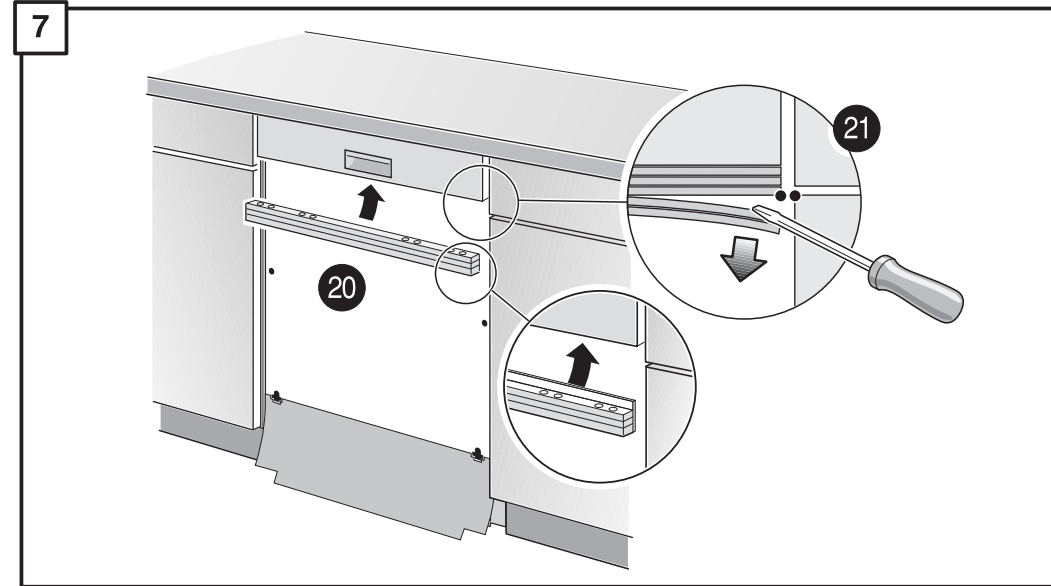
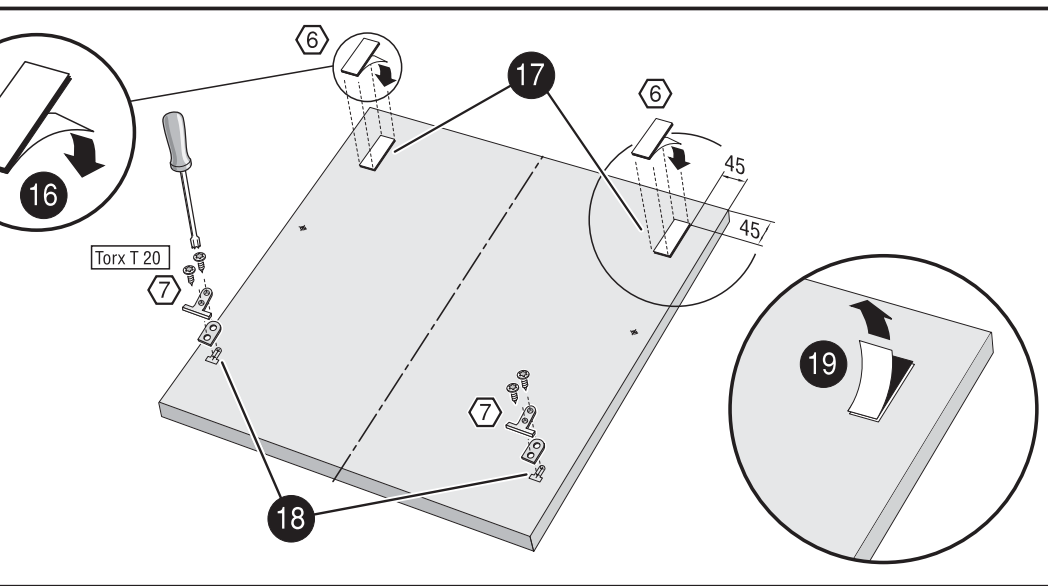
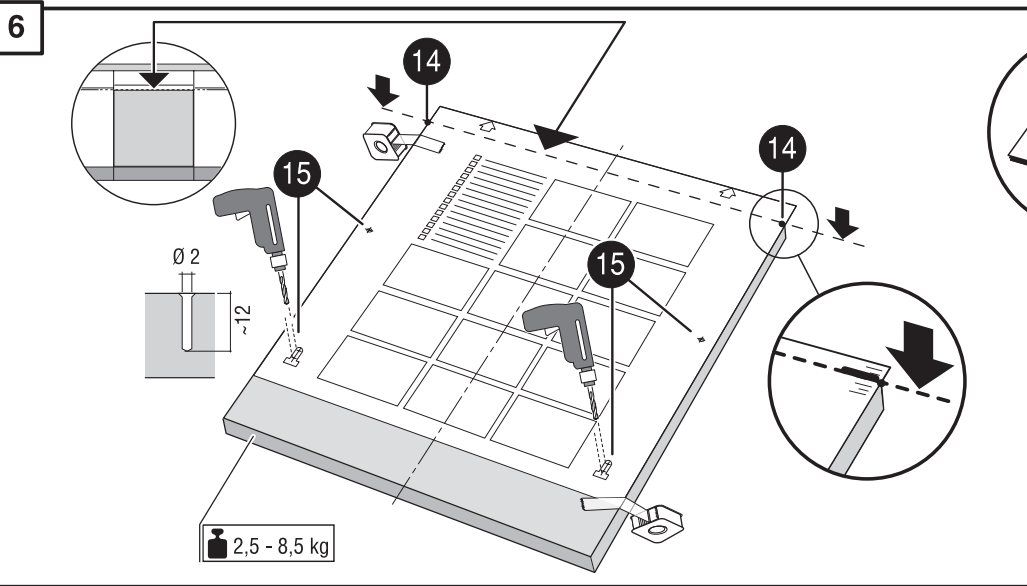
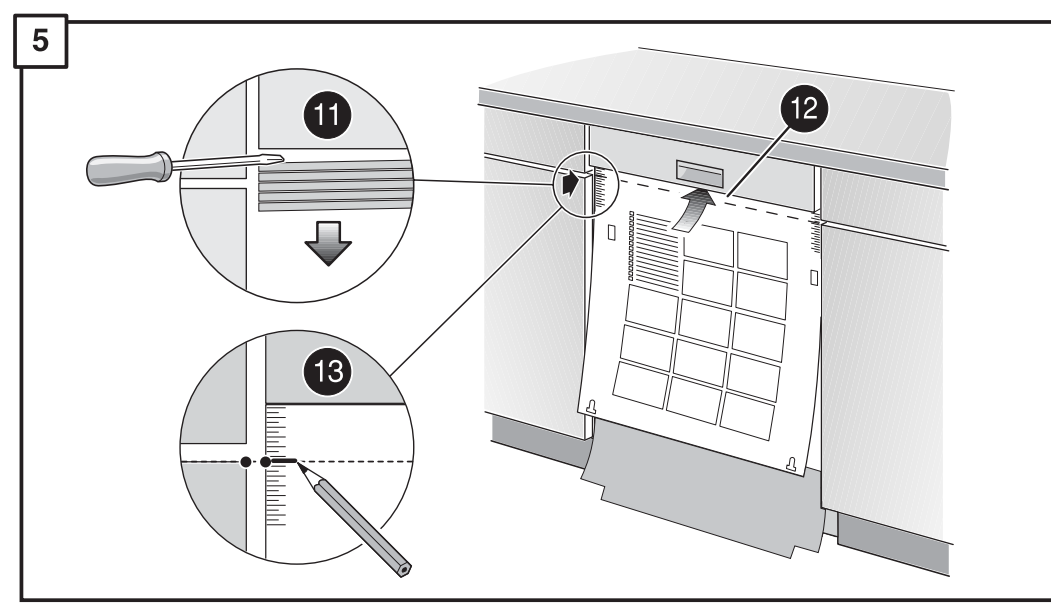
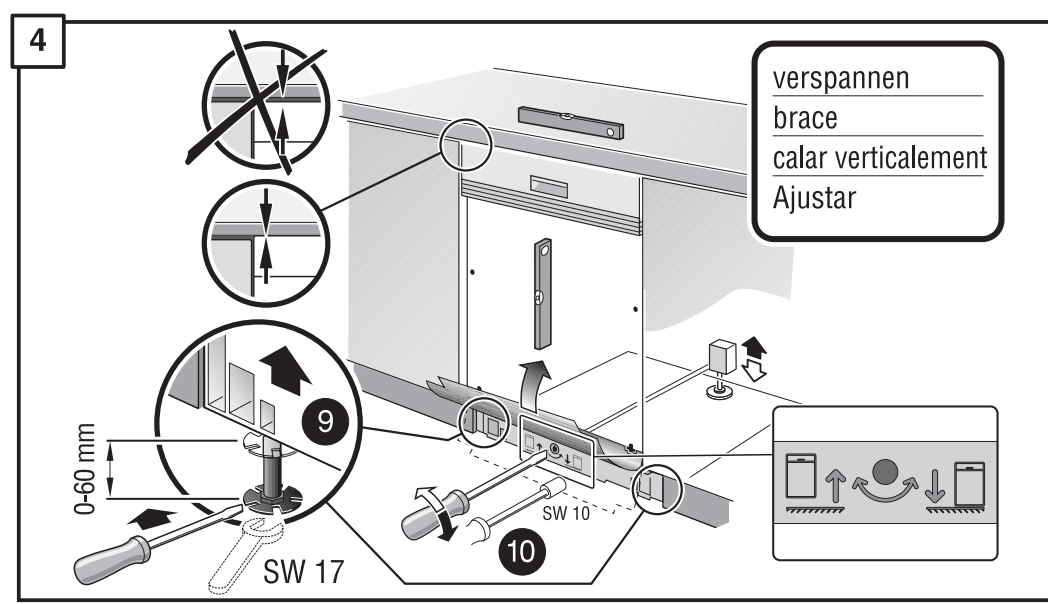
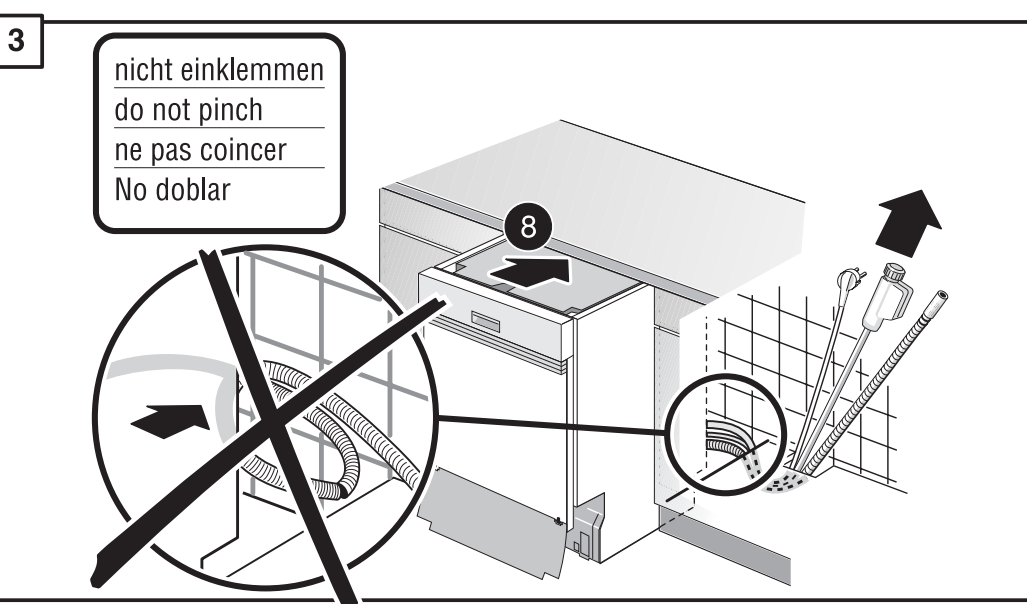
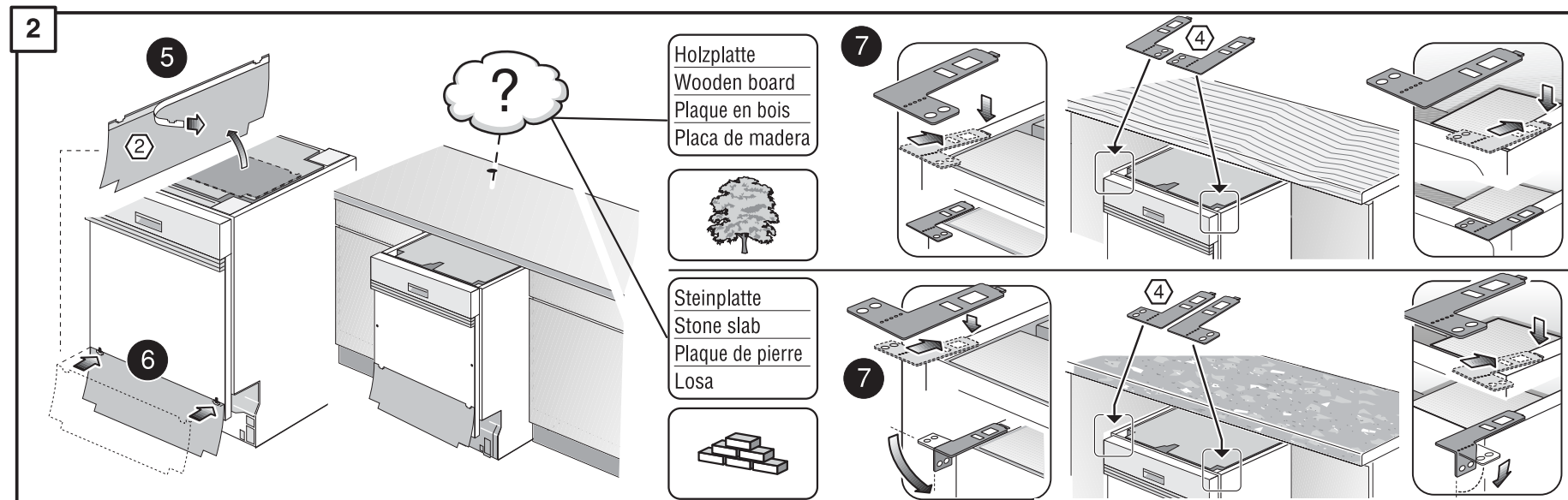
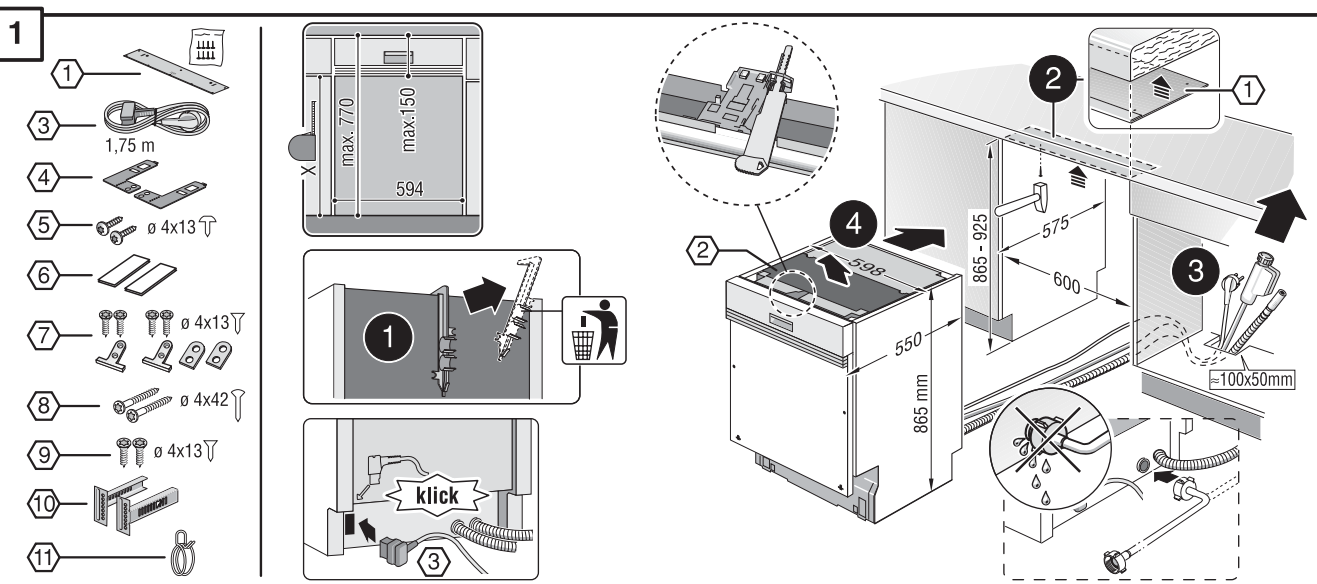
tr Montaj kılavuzu
 *) Yetkili servis üzerinden alınabilir
ru Инструкция по монтажу
 *) Можно получить в сервисном центре
cs Montážní návod
 *) K dispozici přes servisní službu
pl Instrukcja montażu
 *) Do uzyskania w punkcie serwisowym
hu Szerelési utasítás
 *) A vevőszolgálaton keresztül kapható:
hr Uputa za montažu
 *) može dobiti kod službe održavanja

mk Упатство за монтажа
 *) се добива преку службата за кулвачи
sl Navodilo za montažo
 *) Lahko nabavite v servisni službi
sr Uputstvo za montažu
 *) Može se nabaviti preko servisne službe
ca Monteerimisjuhend
 *) Kõsige klienditeenindusest
lt Montavimo instrukcija
 *) Ja galima gauti klientų aptarnavimo servise
lv Montāžas pamācība
 *) Var saņemt servisa dienestā

sk Návod na montáž
 *) Dostanete v službe zákazníkom
sq Udhëzues për montim
 *) Sigurohet nëpërmjet servisit
bs Uputa za montažu
 *) Može se dobiti preko servisne službe
fa راهنمای نصب
 *) از مرکز خدمات پس از فروش تهیه فرمایید
ar تعليمات التركيب
 *) يمكن طلبها من مراكز خدمة العملاء
ko 설치 설명서
 *) 고객센터 센터에서 구입 가능

zh 安裝說明書
 *) 可向售後服務站索取
uk Інструкція з монтажу
 *) Можна отримати через сервісну службу
ro Instrucțiune de montaj
 *) obținabilă la serviciul pentru clienți

9000 401 144 (8809)
 640 Integr. Kusto-Leisten 86,5 cm mit GS



Küppersbusch Hausgeräte AG
Postfach 10 01 32
45801 Gelsenkirchen

Hausanschrift:
Küppersbuschstr. 16
45883 Gelsenkirchen
Telefon: (0209) 401-0
Teletex: 20 93 18 10
Telefax: (0209) 401-303

Österreich:
Küppersbusch Ges.m.b.H.

Eitnergasse 13
1231 Wien
Telefon: (01) 86 680-0
Telefax: (01) 86 680-72

9000 423 932 nl (8811)
640MA

Küppersbusch

ALLERFEINSTE KÜCHENTECHNIK



Kort en handig: alles voor het gebruik van uw afwasautomaat ...
Vóór het eerste gebruik altijd het installatievoorschrift en de gebruiksaanwijzing doorlezen!

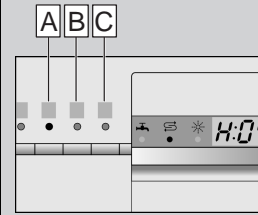
1

Onthardingsinstallatie instellen *

Waterhardheid bij het waterleidingbedrijf opvragen en hieronder invullen ...

Waterhardheids-waarde °dH	Hardheids-bereik	mmol/l	Instel-waarde
0-6	zacht	0-1,1	H:00
7-8	zacht	1,2-1,4	H:01
9-10	gemiddeld	1,5-1,8	H:02
11-12	gemiddeld	1,9-2,1	H:03
13-16	gemiddeld	2,2-2,9	H:04
17-21	hard	3,0-3,7	H:05
22-30	hard	3,8-5,4	H:06
31-50	hard	5,5-8,9	H:07

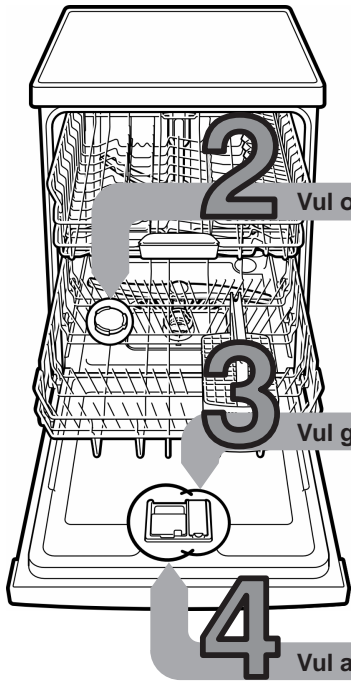
* alleen **vóór de eerste afwas** of bij **veranderde waterhardheid**



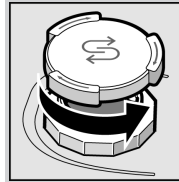
Snel gedaan ...

en zo instellen

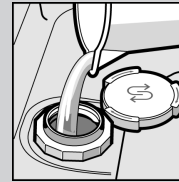
- AAN/UIT-schakelaar – inschakelen
- Programmatoets A ingedrukt houden en de START-toets net zolang indrukken tot de cijferindicatie **H:0...** aangeeft.
- Beide toetsen loslaten.
- Het lampje van de toets **A** knippert en op de cijferindicatie brandt de in de fabriek ingestelde waarde **H:04**
- Programmatoets **C** indrukken.
- Bij elke druk op de toets wordt de instelwaarde met één stand verhoogd; als de waarde **H:07** is bereikt, springt de indicatie weer op **H:00** (uit).
- START-toets – indrukken. De ingestelde waarde is in het geheugen opgeslagen.

**2 Vul onthardingszout**

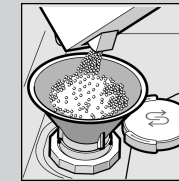
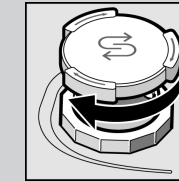
Lost kalk op (niet nodig bij instelwaarde 0!) ...



Deksel opendraaien.



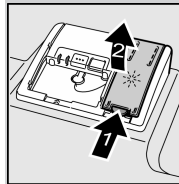
Alleen vóór de eerste afwasbeurt het zoutreservoir met water vullen.

Vullen met **onthardingszout** (nooit met afwasmiddel!).

Deksel dichtdraaien. Direct hierna afwassen.

3 Vul glansspoelmiddel

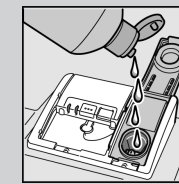
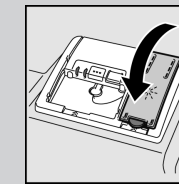
Maakt blinkend schoon ...



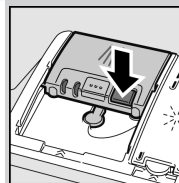
Markering 1 indrukken, deksel 2 optillen.



Navullen als de indicatie glansspoelmiddel bijvullen brandt!

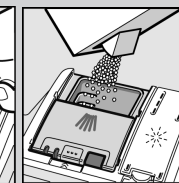
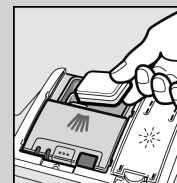
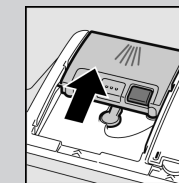
Vullen met **glansspoelmiddel**.Deksel dichtdraaien. **KLIK!****4 Vul afwasmiddel**

Veel vuil, veel afwasmiddel ...



Eventueel deksel openen (toets indrukken).

Attentie,
Gecombineerde producten niet voor alle programma's geschikt, aanwijzingen van de fabrikant in acht nemen.

Vullen met **afwasmiddel**.Deksel dichtschuiven, indrukken. **PLOP!**

Snel, zuinig of intensief ...

Programma-overzicht

In dit overzicht staat het maximaal mogelijke aantal programma's vermeld. De bij uw apparaat behorende programma's kunt u op het bedieningspaneel aflezen.

De programmagegevens zijn laboratorium-maatwaarden volgens de Europese norm EN 50242.

Afwijkingen in de praktijk zijn mogelijk.

* halve normbelading

Extra functies **

Maken de afwas flexibel ...



Tijd besparen (VarioSpeed)
... wordt bereikt door verhoogde temperatuur bij een gelijkblijvend reinigings- en droogresultaat.



Halve belading
... bij weinig afwas, bespaart water, energie en tijd.



Intensief Zone
... perfect voor gemengde belading. Sproeidruk en temperatuur van het afwaswater worden iets verhoogd.



Hygiëne
... tijdens het glansspoleren wordt de temperatuur verhoogd. Hierdoor wordt een verhoogde hygiënestatus bereikt.



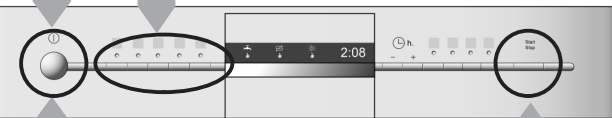
Extra drogen
... verbetert het droogresultaat door verhoogde temperatuur tijdens het naspoelen. (Wees voorzichtig met gevoelig serviesgoed)

** afhankelijk van het model

5

5 Inschakelen van het apparaat

6

6 Programma kiezen

9

9 Apparaat uitschakelen ...**8 Starten van het programma ...**

7

	Intensief 70°	Auto 45°/65° auto	Eco 50°	Glas 40°	Snel 45°	Voor- spoelen
Duur in uren/min.	2:15	1:25-2:30	2:20	1:10	0:29*	0:15
Stroomverbruik in kWh	1,50	1,00-1,60	1,05	0,80	0,80	0,05
Waterverbruik in liters	15	-	12	13	10	4
Met Aquasensor	12	9-19	-	10	-	-

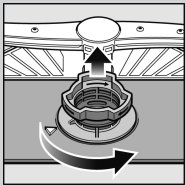
Schoonmaken en onderhoud

Voor perfecte afwasresultaten

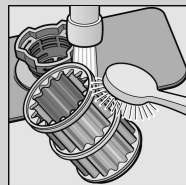
Afvoerpomp schoonmaken

Zeven ...

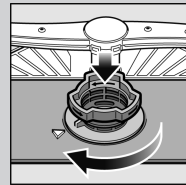
Controleren, eventueel schoonmaken



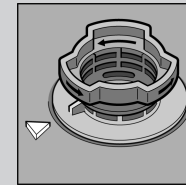
zeefcilinder eruit draaien, zeefstelsysteem eruit halen ...



onder stromend water afspoelen ...



erin zetten ...

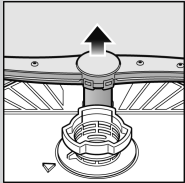


Zeefstelsysteem vastschroeven LET OP MARKERING!

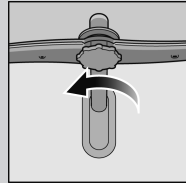
- Stekker uit het stopcontact trekken
- Zeven eruit halen en het water eruit scheppen
- Afdekking eruit wippen (→A)
- Bereik van het schoepenrad op vreemde voorwerpen controleren
- Afdekking hoorbaar vastklikken (→B)
- Zeven erin zetten

Sproeiarmen ...

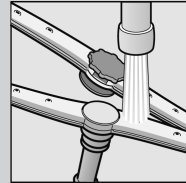
Verstopingen door kalk/etensresten verwijderen



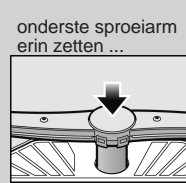
onderste sproeiarm naar boven eraf trekken ...



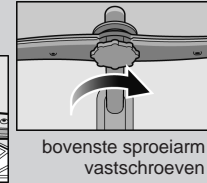
bovenste sproeiarm eraf schroeven ...



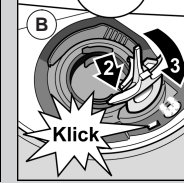
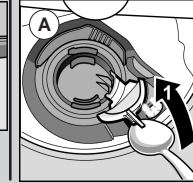
sproeiopeningen onder stromend water (eventueel met een tandenstoker) schoonmaken ...



onderste sproeiarm erin zetten ...



bovenste sproeiarm vastschroeven



Kleine storingen zelf verhelpen ...

... want zelf verhelpen loont de moeite!

Storing	Eventuele oorzaken	Oplossing
Indicatie „ ” brandt	Kraan verstopt of verkalkt	<ul style="list-style-type: none"> ▶ Kraan opendraaien. ▶ 1. Wateraansluiting eraf schroeven. ▶ 2. Zeef in de wateraansluiting schoonmaken. ▶ 3. Hoeveelheid binnenstromend water bij geopende kraan: minimaal 10 l per min. Bij een lagere hoeveelheid: kraan laten vervangen. ▶ Watertoevoerslang zonder knikken verleggen.
Indicatie „E:24” en „ ” branden	De afvoerslang is verstopt of geknikt	<ul style="list-style-type: none"> ▶ De afvoerslang zonder knik plaatsen.
Indicatie „E:25” en „ ” branden	Afdekking waterafvoerpomp niet gemonteerd	<ul style="list-style-type: none"> ▶ Afdekking (zie boven) monteren.
Een andere foutindicatie „E:XX” brandt	Afvoerpomp geblokkeerd	<ul style="list-style-type: none"> ▶ Afvoerpomp schoonmaken (zie hierboven).
Resterend water in het apparaat	Apparaat technisch defect	<ul style="list-style-type: none"> ▶ Servicedienst inschakelen (foutindicatie vermelden). ▶ Stekker van het apparaat uit het stopcontact trekken. ▶ Apparaat sluiten en inschakelen resp. programma afbreken (zie Programma afbreken).
Roestvlekken op bestek	Bestek niet roestbestendig. Harde messenlemmets zijn kwetsbaarder	<ul style="list-style-type: none"> ▶ Gebruik bestek dat geschikt is voor afwasmachines.
	Roest van andere voorwerpen	<ul style="list-style-type: none"> ▶ Roestende voorwerpen nooit in het apparaat afwassen.

Storing	Eventuele oorzaken	Oplossing
Serviesgoed is niet schoon	Het serviesgoed ligt tegen of over elkaar	<ul style="list-style-type: none"> ▶ Serviesgoed los van elkaar zetten, voorkomt dat ze elkaar raken.
Zand of korrelige resten op het serviesgoed	Te weinig afwasmiddel	<ul style="list-style-type: none"> ▶ Aanwijzingen fabrikant (afwasmiddel) in acht nemen.
	Ongeschikt programma gekozen	<ul style="list-style-type: none"> ▶ Sterker programma kiezen.
	Sproeiers van sproeiarmen verstopt	<ul style="list-style-type: none"> ▶ Sproeiarmen schoonmaken (zie hierboven).
	Zeven vuil, zitten niet vast	<ul style="list-style-type: none"> ▶ Zeven schoonmaken (zie hierboven).
	Sproeiarmen geblokkeerd	<ul style="list-style-type: none"> ▶ Serviesgoed zó inruimen dat de sproeiarmen ongehinderd kunnen ronddraaien.
Vlekken en strepen	Te hoge/te lage dosering glansspoelmiddel	<ul style="list-style-type: none"> ▶ Bij strepen: dosering verlagen. ▶ Bij water- of kalkvlekken: dosering verhogen.
Melkkleurige aanslag op serviesgoed (te verwijderen)	Wateronthardingsinstallatie verkeerd ingesteld;	<ul style="list-style-type: none"> ▶ Onthardingsinstallatie juist instellen.
	Onthardingszout ontbreekt	<ul style="list-style-type: none"> ▶ Onthardingszout bijvullen.
Melkkleurige aanslag, glazen troebel/dof (niet te verwijderen)	Glazen niet geschikt voor afwasmachine.	<ul style="list-style-type: none"> ▶ Glazen gebruiken die geschikt zijn voor afwasmachine. Afwasmiddel gebruiken dat glaswerk ontziet.
Kunststof onderdelen en onderdelen van het serviesgoed verkleuren	Te weinig afwasmiddel	<ul style="list-style-type: none"> ▶ Aanwijzingen fabrikant (afwasmiddel) in acht nemen.
	Verkleuringen door kleurstoffen in levensmiddelen (tomatensaus)	<ul style="list-style-type: none"> ▶ Verkleuringen kunnen geen kwaad: verbleken bij latere afwasbeurten.

Verdere aanwijzingen vindt u in de gebruiksaanwijzing

Afbreken van het programma ...

Tijdens het programma START-toets gedurende ca. 3 seconden (Reset) indrukken.



Op de cijferindicatie verschijnt „0:01”

na ca. 1 minuut Einde programma, op de indicatie verschijnt 0:00



Uitschakelen van het apparaat

Op de juiste manier inruimen ...

Serviesgoed, geschikt voor afwasautomaten, (zonder resten van as, kaarsvet, smeerolie, verf of zelfklevende etiketten; grove resten jam, melkproducten en etenswaren globaal verwijderen) volgens de gebruiksaanwijzing inruimen en controleren of de sproeiarmen ongehinderd kunnen draaien.