

ΠΛΥΝΤΗΡΙΟ ΠΙΑΤΩΝ

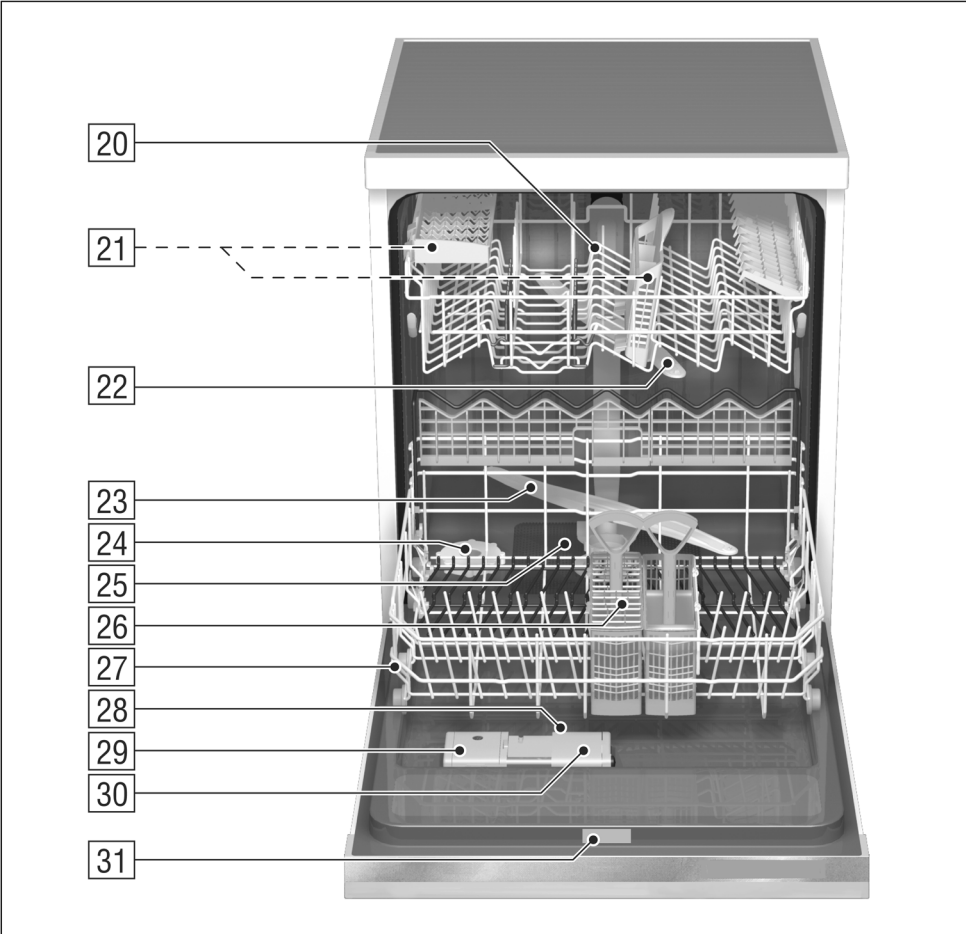
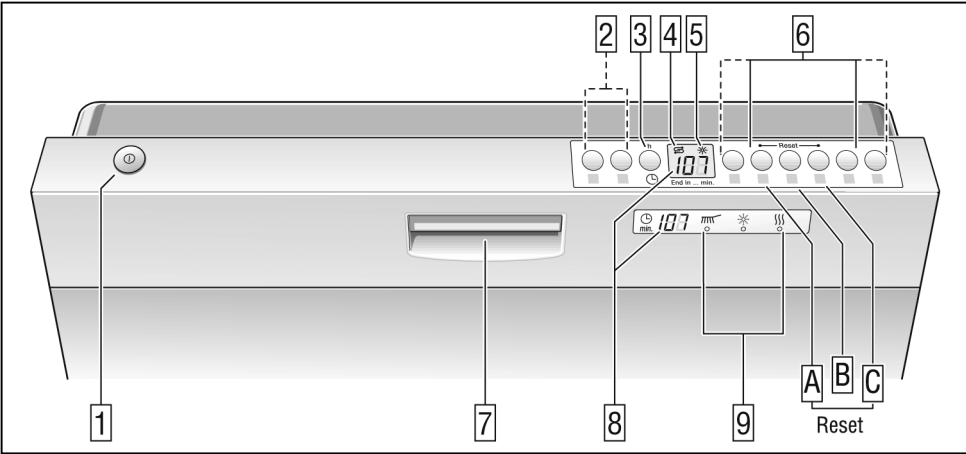
Εντοιχιζόμενο Πλυντήριο Πιάτων

IG 6508

9000 026 685 (8406)

Küppersbusch

ALLERFEINSTE KÜCHENTECHNIK



el Περιεχόμενα

Υποδείξεις ασφαλείας	4	Συνοπτικός πίνακας προγραμμάτων	20
Γνωρίστε τη συσκευή	6	Πλύσιμο σκευών	21
Σύστημα αποσκλήρυνσης νερού	7	Πρόσθετες λειτουργίες * . . .	24
Συμπλήρωση του ειδικού αλατιού	8	Συντήρηση και φροντίδα . . .	25
αποσκλήρυνσης	8	Ανεύρεση βλαβών	27
Πλήρωση λαμπρυντικού	9	Κλήση της υπηρεσίας	
Σκεύη ακατάλληλα για το πλύσιμο		τεχνικής εξυπηρέτησης πελατών	30
στο πλυντήριο	10	Υποδείξεις	31
Διάταξη σκευών	11	Εγκατάσταση	31
Απορρυπαντικά	15	Απόσυρση	33
auto 3in1 (3σε1)	18		

Υποδείξεις ασφαλείας

Κατά την παράδοση

- Ελέγξτε αμέσως τη συσκευασία και το πλυντήριο πιάτων για τυχόν βλάβες κατά τη μεταφορά. Αν έχει πάθει βλάβη η συσκευή μην τη θέσετε σε λειτουργία, αλλά ειδοποιήστε το κατάστημα απ' όπου την προμηθευτήκατε.
- Παρακαλούμε ν' αποσύρете τα υλικά συσκευασίας σύμφωνα με τις προδιαγραφές:
 - Το αυλακωτό χαρτόνι αποτελείται ως επί το πλείστον από παλιό χαρτί.
 - Τα μέρη από χυτό φελιζόλ παρασκευάστηκαν χωρίς φθοριοχλωριωμένους υδρογονάνθρακες.
 - Το λεπτό φύλλο από πολυαιθυλένιο (PE) αποτελείται κατά μεγάλο μέρος από δευτερεύουσα πρώτη ύλη.
 - Τα ξύλινα πλαίσια (αν υπάρχουν) είναι από υπολείμματα ξύλου και ακατέργαστα.
 - Τα τσέρκια (αν υπάρχουν) αποτελούνται από πολυπροπυλένιο (PP).

Κατά την εγκατάσταση

- Τοποθετήστε και εγκαταστήστε τη συσκευή σύμφωνα με τις οδηγίες εγκατάστασης και τοποθέτησης.
- Κατά την εγκατάσταση πρέπει το πλυντήριο πιάτων να είναι απομονωμένο από το δίκτυο του ηλεκτρικού ρεύματος.
- Σιγουρευτείτε, ότι το σύστημα γείωσης της οικιακής ηλεκτρικής εγκατάστασης έχει εγκαταστασθεί σύμφωνα με τις προδιαγραφές.
- Οι συνθήκες της ηλεκτρικής σύνδεσης και τα στοιχεία στην πινακίδα τύπου του πλυντηρίου πιάτων πρέπει να βρίσκονται σε πλήρη συμφωνία.
- Τοποθετείτε τις εντοιχιζόμενες συσκευές μόνον κάτω από συνεχόμενους πάγκους εργασίας, οι οποίοι είναι βιδωμένοι μαζί με τα γειτονιάζοντα ερμάρια, για να εξασφαλίσετε έτσι την απαιτούμενη σταθερότητα της συσκευής.
- Μετά την τοποθέτηση της συσκευής πρέπει το φινιρίσμα να είναι προσιτό για τον χρήστη.
- σε μερικά μοντέλα: Το πλαστικό περίβλημα στη σύνδεση νερού περιέχει μία ηλεκτρική βαλβίδα, στον εύκαμπτο σωλήνα παροχής νερού βρίσκονται οι αγωγοί σύνδεσης. Μην κόψετε αυτόν τον εύκαμπτο σωλήνα και μην εμβαπτίσετε το πλαστικό περίβλημα σε νερό.



Προειδοποίηση

Εάν η συσκευή δεν είναι εντοιχισμένη και ένα πλευρικό τοίχωμα είναι έτσι προστό, πρέπει η περιοχή των μεντεσέδων της πόρτας να επενδυθεί πλευρικά για λόγους ασφαλείας. Τα καλύμματα μπορείτε να τα προμηθευτείτε ως ειδικό εξοπλισμό από την υπηρεσία τεχνικής εξυπηρέτησης πελατών ή από τα ειδικά καταστήματα.

Στην καθημερινή λειτουργία



Προειδοποίηση

Μαχαίρια και άλλα αιχμηρά αντικείμενα πρέπει να τοποθετούνται στο καλάθι σκευών με τις μύτες προς τα κάτω ή σε οριζόντια θέση.

- Χρησιμοποιείτε το πλυντήριο πιάτων μόνο για οικιακή χρήση και για τον σκοπό για τον οποίο έχει κατασκευαστεί: για το πλύσιμο των πιατικών και των μαγειρικών σκευών.
- Μην κάθεστε και μην στέκεστε επάνω στην ανοιχτή πόρτα. Η συσκευή θα μπορούσε να ανατραπεί.
- Το νερό μέσα στο χώρο πλυσίματος δεν είναι πόσιμο.
- Μη χύνετε διαλυτικά μέσα στον χώρο πλυσίματος. Υπάρχει κίνδυνος έκρηξης.
- Κατά την πορεία του προγράμματος ανοίγετε την πόρτα με προσοχή. Υπάρχει κίνδυνος να πιτσιλιστείτε με νερό από τη συσκευή.
- Το πλυντήριο πιάτων πρέπει να ανοίγεται μόνο για σύντομο χρονικό διάστημα για την τοποθέτηση και την αφαίρεση σκευών, ώστε να εμποδίζονται τραυματισμοί όπως π.χ. από σκόνταμμα.
- Προσέξτε τις υποδείξεις ασφαλείας και χρήσης στις συσκευασίες των απορρυπαντικών και λαμπруντικών.

Σε περίπτωση που υπάρχουν παιδιά στο νοικοκυριό

- Μην επιτρέπετε στα νήπια να χρησιμοποιούν και να παίζουν με το πλυντήριο πιάτων.
- Κρατάτε τα νήπια μακριά από το απορρυπαντικό και το λαμπруντικό.
- Κρατάτε τα νήπια μακριά από το ανοιχτό πλυντήριο, γιατί μπορεί να υπάρχουν μέσα σ' αυτό ακόμα κατάλοιπα απορρυπαντικού.

Ασφάλεια για τα παιδιά *

* σε μερικά μοντέλα

Προσέξτε σχετικά τα σκίτσα στο εξώφυλλο.

- 40 Ενεργοποίηση της ασφάλειας για τα παιδιά
- 41 Άνοιγμα πόρτας με ενεργοποιημένη την ασφάλεια για τα παιδιά
- 42 Απενεργοποίηση της ασφάλειας για τα παιδιά

Σε περίπτωση που εμφανιστούν βλάβες

- Επισκευές και επεμβάσεις επιτρέπεται να γίνονται μόνον από τον ειδικό.
- Σε περίπτωση επισκευών και επεμβάσεων πρέπει η συσκευή να είναι απομονωμένη από το δίκτυο του ηλεκτρικού ρεύματος. Βγάζετε το φως από την πρίζα ή κατεβάζετε την ασφάλεια. Τραβάτε το φως και όχι το καλώδιο σύνδεσης. Κλείνετε τη βρύση.

Κατά την απόσυρση

- Αχρηστεύετε αμέσως τις συσκευές, οι οποίες δεν χρησιμοποιούνται πλέον, ούτως ώστε ν' αποκλείονται μετέπειτα ατυχήματα. Βγάζετε το φως από την πρίζα, κόβετε κατόπιν το καλώδιο σύνδεσης στο δίκτυο του ηλεκτρικού ρεύματος και αχρηστεύετε την κλειδαριά της πόρτας.
- Παραδίδετε τη συσκευή για την απόσυρσή της σύμφωνα με τις προδιαγραφές.



Προειδοποίηση

Τα παιδιά μπορεί να κλειστούν μέσα στη συσκευή (κίνδυνος ασφυξίας) ή να περιέλθουν σ' άλλες επικίνδυνες καταστάσεις. Γι' αυτό: Τραβήξτε το ρευμα- τολήπτη από την πρίζα, κόψτε το καλώδιο σύνδεσης στο δίκτυο του ηλεκτρικού ρεύματος και πετάχτε το. Καταστρέψτε το κλείστρο της πόρτας έτσι, ώστε η πόρτα να μην κλείνει πλέον.

Γνωρίστε τη συσκευή

Οι απεικονίσεις στον πίνακα χειρισμού και στον εσωτερικό χώρο της συσκευής βρίσκονται μπροστά στον φάκελο. Στο κείμενο γίνεται αναφορά στα επιμέρους σημεία.

Πίνακας χειρισμού

- 1 Κεντρικός διακόπτης
- 2 Πρόσθετες λειτουργίες *
- 3 Προγραμματισμός χρόνου
- 4 Ένδειξη συμπλήρωσης αλατιού αποσκληρυνσης
- 5 Ένδειξη συμπλήρωσης λαμπρυντικού
- 6 Πλήκτρα προγραμμάτων
- 7 Άνοιγμα πόρτας
- 8 Ένδειξη ψηφίων
- 9 Ένδειξη πορείας προγράμματος

Διατηρείτε τον πίνακα χειρισμού πάντοτε καθαρό και χωρίς λίπος. Χρησιμοποιείτε για τον καθαρισμό του μόνον ένα στεγνό ή ελαφρά βρεγμένο πανί και όχι διαβρωτικά απορρυπαντικά ή **μέσα καθαρισμού** που προξενούν αμυχές.

Εσωτερικός χώρος της συσκευής

- 20 Πάνω καλάθι σκευών με εταζέρα
- 21 Επιπλέον καλάθι για τα μαχαιροπήρουνα για το πάνω καλάθι σκευών *
- 22 Πάνω περιστρεφόμενος εκτοξευτήρας νερού
- 23 Κάτω περιστρεφόμενος εκτοξευτήρας νερού
- 24 Θήκη για το αλάτι αποσκλήρυνσης με ένδειξη συμπλήρωσης *
- 25 Φίλτρα
- 26 Καλάθι για τα μαχαιροπήρουνα
- 27 Κάτω καλάθι σκευών
- 28 Ασφάλεια
- 29 Θήκη λαμπρυντικού με ένδειξη συμπλήρωσης
- 30 Θήκη απορρυπαντικού
- 31 Πινακίδα τύπου

* σε μερικά μοντέλα

Για τη λειτουργία της συσκευής για πρώτη φορά πρέπει ν' αγοράσετε:

- Αλάτι αποσκλήρυνσης
- Απορρυπαντικό
- Λαμπρυντικό

Χρησιμοποιείτε αποκλειστικά προϊόντα, που είναι κατάλληλα για πλυντήρια πιάτων.

Σύστημα αποσκλήρυνσης νερού

Για να έχετε καλό αποτέλεσμα πλύσης, το πλυντήριο χρειάζεται μαλακό νερό, δηλ. νερό χωρίς ασβεστούχα άλατα, διότι διαφορετικά καθίζουν άσπρα άλατα ασβεστίου επάνω στα σκεύη και στον εσωτερικό χώρο. Το νερό παροχής του δικτύου με βαθμό σκληρότητας πάνω από ένα ορισμένο όριο πρέπει ν' αποσκληρυνθεί για τη λειτουργία του πλυντηρίου πιάτων, δηλ. πρέπει ν' αφαιρεθούν από αυτό τα ασβεστούχα άλατα. Αυτό γίνεται με τη βοήθεια ειδικού αλατιού στο σύστημα αποσκλήρυνσης του πλυντηρίου. Η ρύθμιση και κατά συνέπεια η απαιτούμενη ποσότητα του ειδικού αλατιού εξαρτώνται από το βαθμό σκληρότητας του νερού παροχής του δικτύου σας.

Ρύθμιση του συστήματος αποσκλήρυνσης

(βλέπε Σύντομες οδηγίες)

Συμπλήρωση του ειδικού αλατιού αποσκλήρυνσης

Τρόπος δράσης του αλατιού

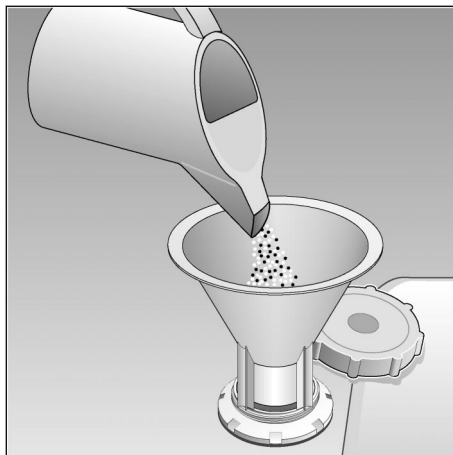
Κατά τη διάρκεια της πλύσης διοχετεύεται αυτόματα το αλάτι από τη θήκη του αλατιού στον αποσκληρωτή και διαλύει εκεί τα ασβεστούχα άλατα. Το ασβεστούχο διάλυμα αντλείται έξω από το πλυντήριο πιάτων. Το σύστημα αποσκλήρυνσης είναι κατόπιν πάλι σε θέση να διαλύσει καινούργια άλατα ασβεστίου. Αυτή η αναγεννητική πορεία λειτουργεί μόνον τότε, όταν το αλάτι είναι διαλυμένο στο νερό.

Αφαιρέστε το βιδωτό καπάκι της θήκης **[24]**.

Πριν την πρώτη χρήση πρέπει να χύσετε περ. 1 λίτρο νερό μέσα στο δοχείο του αλατιού.

Χρησιμοποιήστε γι' αυτό το βοήθημα συμπλήρωσης αλατιού που συνοδεύει το πλυντήριο.

Προσθέστε κατόπιν τόσο αλάτι (**όχι αλάτι μαγειρικής**), ώστε να γεμίσει το δοχείο αλατιού (το πολύ 1,5 kg). Όταν προσθέσετε το αλάτι, εκτοπίζεται νερό και χύνεται έξω από το δοχείο. Γι' αυτό η συμπλήρωση αλατιού πρέπει να γίνεται πάντοτε αμέσως πριν τη θέση του πλυντηρίου σε λειτουργία (για να αποφευχθεί η διάβρωση). Έτσι αραιώνεται και ξεπλένεται αμέσως το υπερχειλισμένο διάλυμα αλατιού. Καθαρίστε στη συνέχεια την περιοχή γύρω από το στόμιο του δοχείου, για να απομακρυνθούν τα υπολείμματα του αλατιού και βιδώστε πάλι το καπάκι στο δοχείο, προσέχοντας να μη βιδωθεί αυτό στραβά.



Η ένδειξη συμπλήρωσης αλατιού αποσκλήρυνσης **[4]** στον πίνακα χειρισμού ανάβει αρχικά και σβήνει μόνον μετά από ορισμένο χρόνο, αφότου έχει σχηματιστεί αρκετά υψηλή συγκέντρωση αλατιού.



Υπόδειξη

Στην τιμή ρύθμισης **H0** δεν πρέπει να συμπληρώσετε αλάτι, διότι κατά τη λειτουργία δεν καταναλώνεται καθόλου αλάτι, η ένδειξη συμπλήρωσης αλατιού βρίσκεται εκτός λειτουργίας. Στις τιμές ρύθμισης **H1** έως **H7** πρέπει να συμπληρώσετε αλάτι.



Μην βάλετε ποτέ απορρυπαντικό μέσα στη θήκη του αλατιού αποσκλήρυνσης, διότι έτσι θα καταστραφεί το σύστημα αποσκλήρυνσης.

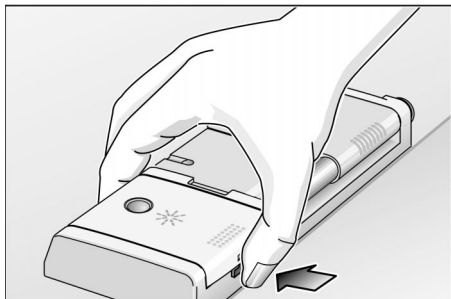
Ένδειξη συμπλήρωσης αλατιού αποσκλήρυνσης

Μόλις ανάψει στον πίνακα χειρισμού η ένδειξη συμπλήρωσης αλατιού αποσκλήρυνσης **[4]**, πρέπει να προσθέσετε αμέσως πριν την επόμενη πλύση σκευών αλάτι αποσκλήρυνσης.

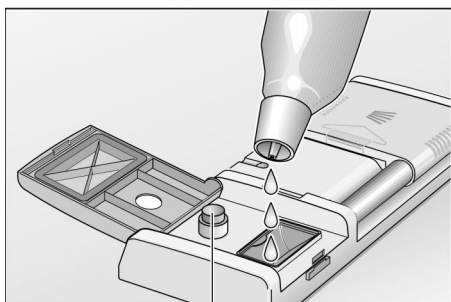
Πλήρωση λαμπρυντικού

Το λαμπρυντικό καταναλώνεται στη λειτουργία ξεβγάλματος, για να έχετε διαυγή γυαλικά και σκεύη χωρίς λεκέδες.

- Ανοίξτε το καπάκι του δοχείου αποθέματος για το λαμπρυντικό [29]. Πατήστε γι' αυτό το κουμπί του καπακιού του δοχείου λαμπρυντικού και ανασηκώστε το καπάκι.



- Χύνετε μέσα στο άνοιγμα της θήκης λαμπρυντικό, μέχρις ότου η ένδειξη της στάθμης του λαμπρυντικού αποκτήσει σκούρο χρώμα.
- Κλείνετε το καπάκι πιέζοντάς το μέχρι ν' ακούσετε, ότι αυτό έχει εμπλακεί.



Ένδειξη συμπλήρωσης
λαμπρυντικού

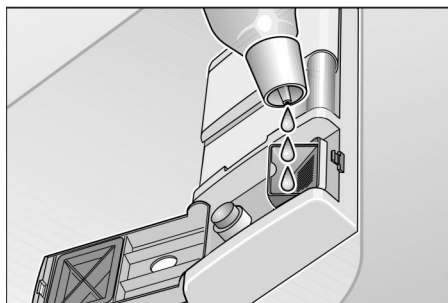


Υπόδειξη

Χρησιμοποιείτε μόνον λαμπρυντικό για πλυντήρια πιάτων οικιακής χρήσης. Χυμένο λαμπρυντικό μπορεί να οδηγήσει στο επόμενο πλύσιμο σε σχηματισμό υπερβολικής ποσότητας αφρού, γι' αυτό σκουπίζετε το χυμένο λαμπρυντικό με πανί.

Άνετη πλήρωση λαμπρυντικού με μισάνοιχτη πόρτα

- Γι' αυτό ανοίγετε το καπάκι της θήκης λαμπρυντικού και τραβάτε το στρεφόμενο βοήθημα πλήρωσης, μέχρι να κουμπώσει.



- Προσθέτετε αργά το λαμπρυντικό χωρίς να υπερχειλίζει.
- Κλείνετε το καπάκι της θήκης λαμπρυντικού, μέχρι να κουμπώσει αισθητά.

Ρύθμιση της προσότητας συμπλήρωσης λαμπρυντικού

Η ποσότητα λαμπρυντικού είναι ρυθμισμένη από το εργοστάσιο στο 4.

Αλλάξτε τη ρύθμιση μόνον, όταν παραμένουν στα σκεύη ραβδώσεις ▼ ή κηλίδες νερού ▲.

- Κρατήστε το πλήκτρο προγράμματος **3** πατημένο και ανάψτε τον κεντρικό διακόπτη **1**.
- Αφήστε τα δύο πλήκτρα ελεύθερα.
- Για να αλλάξετε τη ρύθμιση, πατήστε το πλήκτρο προγράμματος **3**.
Με κάθε πάτημα του πλήκτρου αυξάνεται η τιμή ρύθμισης κατά μία βαθμίδα, μόλις επιτευχθεί η τιμή **5**, η ένδειξη μεταπηδά ξανά στο **0** (off: Η ένδειξη συμπλήρωσης λαμπρυντικού **5** δεν δείχνει πλέον έλλειψη).
- Κλείνετε τον κεντρικό διακόπτη **1**. Η ρυθμισμένη τιμή είναι αποθηκευμένη στη συσκευή.



Υπόδειξη

Απενεργοποιείτε την ένδειξη λαμπρυντικού μόνον τότε, όταν χρησιμοποιείτε απορρυπαντικά με ενσωματωμένο λαμπρυντικό!

Σκεύη ακατάλληλα για το πλύσιμο στο πλυντήριο

Τι δεν θα πρέπει να πλένετε στο πλυντήριο πιάτων:

- Μαχαιροπήρουνα και σκεύη με μέρη από ξύλο. Αυτά χάνουν τη γυαλάδα τους και την ωραία εμφάνισή τους, επίσης και οι κόλλες, οι οποίες έχουν χρησιμοποιηθεί γι' αυτά, δεν είναι κατάλληλες για τις θερμοκρασίες που επικρατούν κατά την πλύση στο πλυντήριο πιάτων.
- Ευαίσθητα ποτήρια με διακόσμηση, σκεύη και βάζα που αποτελούν έργα τέχνης, ειδικά παλαιά και αναντικατάστατα σκεύη. Οι διακοσμήσεις αυτές δεν ήταν τότε κατασκευασμένες για ν' αντέχουν στο πλύσιμο στο πλυντήριο πιάτων.

Ακατάλληλα είναι εκτός αυτού σκεύη με μέρη από πλαστικά υλικά, ευαίσθητα στο ζεστό νερό, χάλκινα σκεύη και σκεύη από κασσίτερο. Εφυσωμένες διακοσμήσεις, κομμάτια από αλουμίνιο και ασήμι είναι δυνατόν κατά την πλύση στο πλυντήριο να ξεθωριάσουν ή και ν' αποχρωματιστούν. Επίσης και μερικά είδη κρυστάλλων είναι δυνατόν μετά από πολλά πλυσίματα να θραυτώσουν. Περαιτέρω δεν επιτρέπεται να πλένονται στο πλυντήριο πιάτων απορροφητικά υλικά, όπως σφουγγάρια και πανιά.

Η σύστασή μας:

Αγοράζετε μελλοντικά μόνον σκεύη με εγγύηση για την καταλληλότητα πλύσης στο πλυντήριο πιάτων.



Υπόδειξη

Σκεύη, τα οποία είναι λερωμένα με στάχτη, κερί, γράσο ή χρώμα, δεν επιτρέπεται να πλυθούν στο πλυντήριο πιάτων.

Ζημιές στα γυαλικά και τα σκεύη

Αιτίες:

- Είδος γυαλικών και διαδικασία κατασκευής τους.
- Χημική σύνθεση του απορρυπαντικού.
- Θερμοκρασία νερού και διάρκεια προγράμματος του πλυντηρίου.

Σύσταση:

- Χρησιμοποιείτε γυαλικά, κρύσταλλα και πορσελάνη, τα οποία χαρακτηρίζονται από τον κατασκευαστή ως ανθεκτικά για το πλύσιμο στο πλυντήριο.
- Χρησιμοποιείτε απορρυπαντικό, το οποίο χαρακτηρίζεται ως αβλαβές για τα σκεύη, απευθυνθείτε στους παραγωγούς απορρυπαντικών.
- Επιλέγετε πρόγραμμα με κατά το δυνατόν χαμηλή θερμοκρασία και μικρή διάρκεια.
- Για να αποφύγετε τυχόν φθορές, βγάξτε τα ποτήρια και τα μαχαιροπήρουνα από το πλυντήριο όσο το δυνατόν συντομότερα μετά τη λήξη του προγράμματος.

Διάταξη σκευών

Τοποθέτηση σκευών μέσα στο πλυντήριο

Απομακρύνετε τα μεγάλα κομμάτια από τα υπολείμματα φαγητών. Το ξέπλυμα των σκευών κάτω από τρεχούμενο νερό δεν είναι απαραίτητο.

Τοποθετήστε τα σκεύη μέσα στο πλυντήριο έτσι, ώστε

- όλα τα σκεύη όπως φλιτζάνια, ποτήρια, μαγειρικά σκεύη κλπ. να βρίσκονται με το άνοιγμά τους προς τα κάτω.
- τα σκεύη με κοιλότητες να έχουν κλίση, για να μπορεί να φεύγει το νερό ελεύθερα.
- αυτά να στέκονται καλά και να μην αναποδογυρίζονται.
- αυτά να μην εμποδίζουν την περιστροφή των δύο εκτοξευτήρων νερού κατά τη λειτουργία της συσκευής.

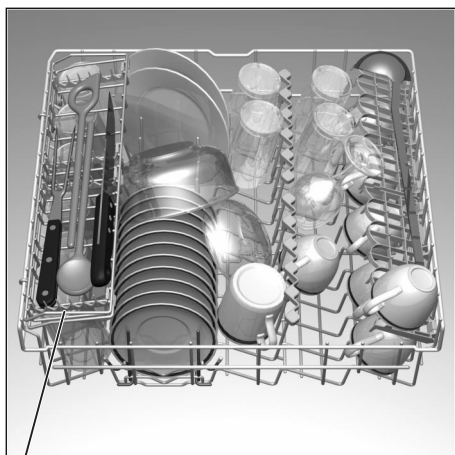
Τα πολύ μικρά πιατικά δεν πρέπει να πλένονται στη μηχανή, επειδή μπορούν να πέσουν εύκολα από τα πανέρια.

Αφαίρεση των πιατικών

Για να μην πέφτουν σταγόνες νερού από το επάνω πανέρι στα πιατικά στο κάτω πανέρι, συνίσταται να αδειάζετε πρώτα το κάτω και μετά το επάνω πανέρι.

Φλιτζάνια και ποτήρια

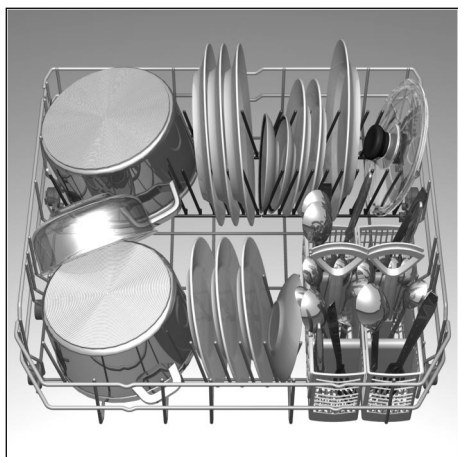
Πάνω καλάθι σκευών **20**



* σε μερικά μοντέλα

Μαγειρικά σκεύη

Κάτω καλάθι σκευών **27**



Μαχαιροπήρουνα

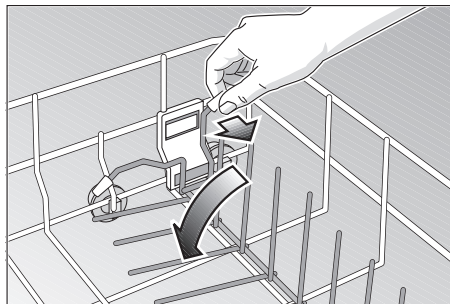
Τα μαχαιροπήρουνα πρέπει να τα τοποθετείτε πάντοτε ανακατεμένα με την επιφάνεια που χρησιμοποιείται προς τα κάτω. Η ακτίνα νερού φθάνει έτσι καλύτερα στα επιμέρους μέρη.

Για να αποφύγετε τραυματισμούς τοποθετείτε τα μακριά, μυτερά μέρη και μαχαιρία επάνω στην εταζέρα (σε μερικά μοντέλα) ή επάνω στην απόθεση μαχαιριών (διατίθεται ως ειδικό εξάρτημα).

Πτυσσόμενες ακίδες *

* σε μερικά μοντέλα

Οι ακίδες είναι πτυσσόμενες, για την καλύτερη τοποθέτηση μαγειρικών σκευών και γαβαθών.



Κεφαλή ψεκασμού ρηχών ταψιών *

* σε μερικά μοντέλα

Τα μεγάλα ρηχά ταψιά ή σχάρες μπορούν να πλυθούν με τη βοήθεια της κεφαλής ψεκασμού ρηχών ταψιών. Για τον σκοπό αυτό αφαιρείτε το πάνω καλάθι και τοποθετείτε την κεφαλή ψεκασμού όπως δείχνεται στο σκίτσο.



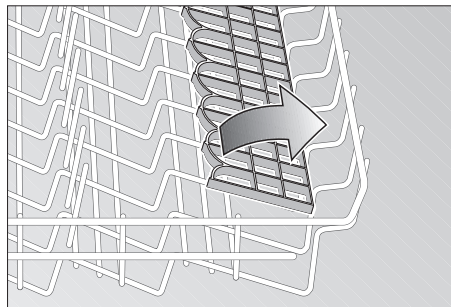
Για να μπορεί να φθάσει η ακτίνα ψεκασμού σε όλα τα μέρη, τοποθετείτε τα ρηχά ταψιά όπως δείχνεται στην εικόνα (το πολύ 4 ρηχά ταψιά και 2 σχάρες).



Η εταζέρα *

* σε μερικά μοντέλα

Τα κολονάτα και ψηλά ποτήρια πρέπει ν' ακουμπούν στην άκρη της εταζέρας (όχι επάνω στ' άλλα σκεύη).

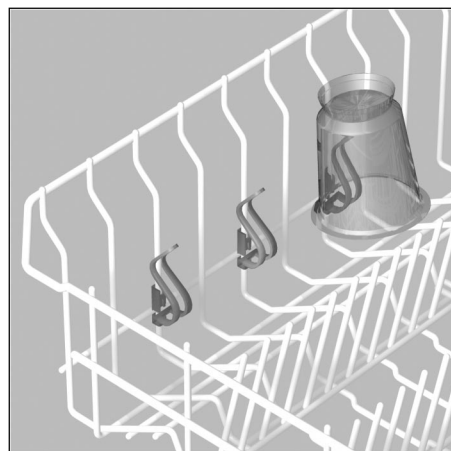


Τα μακριά σκεύη, τα μαχαιροπήρουνα σεβριρίσματος και τα κουταλοπήρουνα σαλάτας, τα κουτάλια μαγειρέματος ή τα μαχαιρία πρέπει να τοποθετούνται επάνω στην εταζέρα, για να μην εμποδίζουν την περιστροφή των εκτοξευτήρων νερού. Η εταζέρα μπορεί να στραφεί κατά την προτίμησή σας προς τα κάτω ή προς τα πάνω.

Συγκράτηση μικρών μερών *

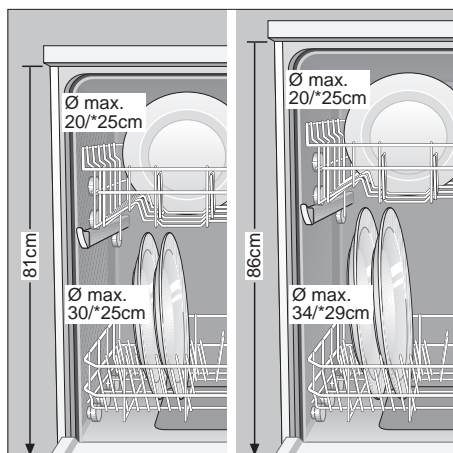
* σε μερικά μοντέλα

Εδώ μπορούν να συγκρατηθούν με ασφάλεια λεπτά πλαστικά μέρη όπως π.χ. μικρά τάπερ, καπάκια κτλ.



Ρύθμιση του ύψους των καλαθιών *

* σε μερικά μοντέλα

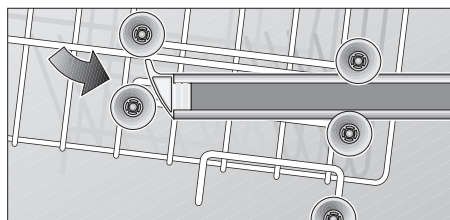
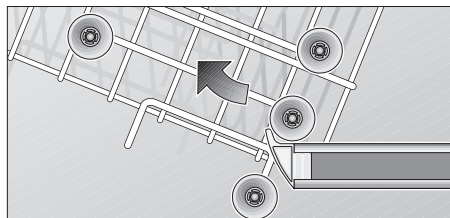


Το πάνω καλάθι σκευών μπορεί αν χρειάζεται να μετατοπιστεί στο ύψος, για να δημιουργηθεί περισσότερος χώρος στο πάνω ή στο κάτω καλάθι για ψηλότερα σκεύη.

Ανάλογα με τη διαμόρφωση του πάνω καλαθιού στο μοντέλο της συσκευής σας επιλέξτε σχετικά έναν από τους ακόλουθους δύο τρόπους:

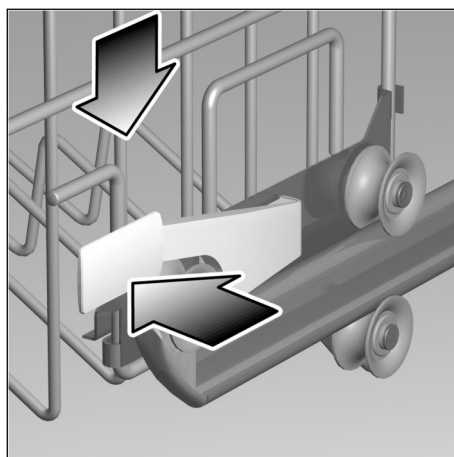
Πάνω καλάθι με πάνω και κάτω ζεύγος από ρόδες

- Τραβήξτε το πάνω καλάθι προς τα έξω.
- Βγάλτε το πάνω καλάθι και ξανακρεμάστε το στις πάνω ή αντίστοιχα στις κάτω ρόδες.

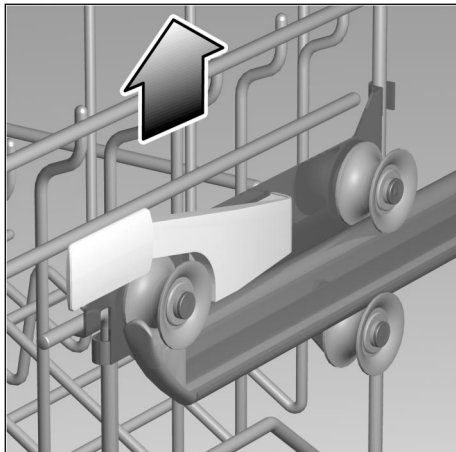


Πάνω καλάθι με παινιούς μοχλούς (Rackmatic)

- Τραβήξτε το πάνω καλάθι προς τα έξω.



- Για το κατέβασμα πιέζετε διαδοχικά τους δύο μοχλούς αριστερά και δεξιά στην εξωτερική μεριά του καλαθιού προς τα μέσα. Κρατάτε κάθε φορά το καλάθι στα πλάγια στην επάνω άκρη με το ένα χέρι. Έτσι αποφεύγετε το πέσιμο του καλαθιού απότομα προς τα κάτω (και ενδεχομένως το σπάσιμο σκευών).



- Για το ανέβασμα πιάνετε το καλάθι στα πλάγια στην επάνω άκρη και το τραβάτε προς τα κάτω.
- Προτού ξανασπρώξετε το καλάθι προς τα μέσα, διασφαλίστε, ότι βρίσκεται και από τις δύο πλευρές στο ίδιο ύψος. Διαφορετικά δεν μπορείτε να κλείσετε την πόρτα της συσκευής και ο πάνω εκτοξευτήρας νερού δεν είναι συνδεδεμένος με το κύκλωμα του νερού.

Απορρυπαντικά

Υπόδειξη σχετικά με τ' απορρυπαντικά

Στο πλυντήριο πιάτων μπορείτε να χρησιμοποιήσετε όλα τα υγρά ή υπό μορφή σκόνης απορρυπαντικά, τα οποία κυκλοφορούν στο εμπόριο ή αντίστοιχα δισκία απορρυπαντικού (μην χρησιμοποιήσετε απορρυπαντικά για το πλύσιμο στο χέρι!).

Επί του παρόντος διατίθενται στην αγορά τρεις τύποι απορρυπαντικών:

1. απορρυπαντικά περιέχοντα φωσφορικά και χλώριο
2. απορρυπαντικά περιέχοντα φωσφορικά και ελεύθερα χλωρίου
3. απορρυπαντικά ελεύθερα φωσφορικών και χλωρίου

Κατά τη χρήση απορρυπαντικών ελεύθερων φωσφορικών είναι δυνατόν στην περίπτωση παροχής σκληρού νερού να σχηματίζονται ευκολότερα άσπρα ιζήματα στα σκεύη και στα εσωτερικά τοιχώματα της συσκευής. Αυτά είναι δυνατόν να αποφευχθούν χρησιμοποιώντας μεγαλύτερη ποσότητα απορρυπαντικού.

Απορρυπαντικά ελεύθερα χλωρίου έχουν μειωμένη λευκαντική δράση. Αυτό μπορεί να οδηγήσει σε εντονότερα κατάλοιπα τσαγιού ή σε αλλοιώσεις των χρωμάτων των πλαστικών σκευών. Αυτό μπορεί να αντιμετωπισθεί:

- χρησιμοποιώντας ένα δυνατότερο πρόγραμμα πλύσης ή
- προσθέτοντας περισσότερο απορρυπαντικό ή
- χρησιμοποιώντας απορρυπαντικό που περιέχει χλώριο.

Αν κάποιο απορρυπαντικό είναι κατάλληλο για ασημικά, αναγράφεται στη συσκευασία του.

Σε περίπτωση που έχετε περαιτέρω ερωτήσεις, σάς συνιστούμε ν' απευθυνθείτε στα γραφεία πληροφοριών των παρασκευαστών απορρυπαντικών.


Θήκη απορρυπαντικού με βοήθημα δοσολογίας

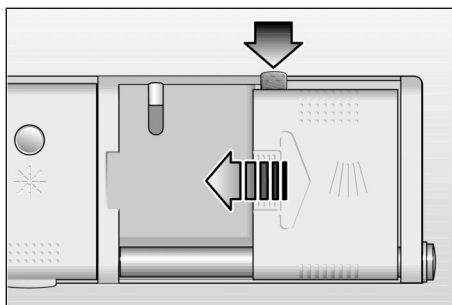
Η υποδιαίρεση δοσολογίας στη θήκη απορρυπαντικού σας βοηθά για την πλήρωση με τη σωστή ποσότητα.

Η θήκη χωράει ως την κάτω γραμμή 15 ml και ως τη μεσαία γραμμή 25 ml απορρυπαντικού. Η γεμάτη θήκη έχει χωρητικότητα 40 ml, όταν η πόρτα είναι ανοιχτή σε οριζόντια θέση.

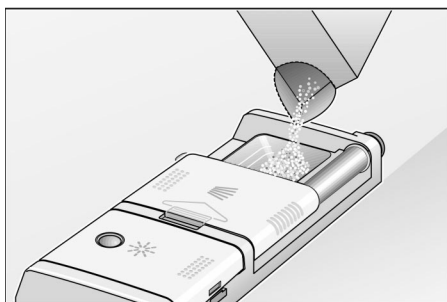
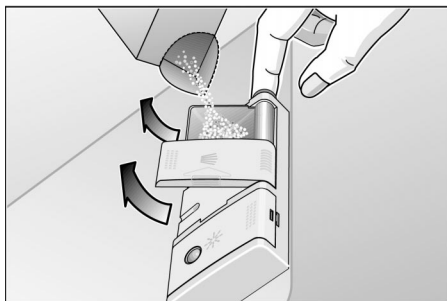
Πλήρωση απορρυπαντικού

Μπορείτε να τοποθετήσετε το απορρυπαντικό είτε σε πλήρως ανοιχτή πόρτα της συσκευής ή – σε άνετη στάση του σώματος – με μισάνοιχτη την πόρτα.

- Σε περίπτωση που η θήκη του απορρυπαντικού είναι ακόμα κλειστή, ανοίξτε την, πιέζοντας στο κλείθρο .



- Με μισάνοιχτη την πόρτα πατήστε τώρα ακόμα το κουμπί στη δεξιά μεριά της θήκης απορρυπαντικού. Στρέψτε το δοχείο απορρυπαντικού και το καπάκι προς τα πάνω. Ανασηκώνοντας ελαφρά μπορείτε να κουμπώσετε ελαφρά το δοχείο απορρυπαντικού.



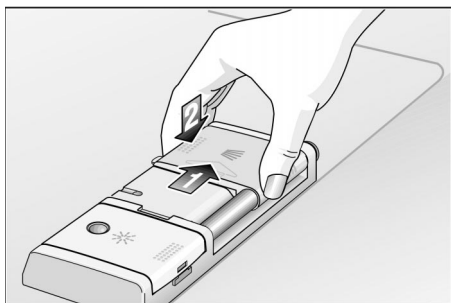
- Βάζετε το απορρυπαντικό στη θήκη.
- Για τη σωστή δοσολογία προσέξτε τις υποδείξεις του κατασκευαστή στη συσκευασία.
- Επειδή οι ταμπλέτες απορρυπαντικών των διάφορων κατασκευαστών παρουσιάζουν διαφορετική συμπεριφορά ως προς τη διαλυτότητα, μπορεί ενδεχομένως σε σύντομα προγράμματα το αποτέλεσμα καθαρισμού να μην αντιστοιχεί στην πλήρη καθαριστική ισχύ των απορρυπαντικών αυτών. Για τα προγράμματα αυτά είναι καταλληλότερα απορρυπαντικά υπό μορφή σκόνης. Στο πρόγραμμα „Δυνατό“ χύνετε επιπλέον περ. 10 – 15 ml απορρυπαντικό επάνω στην πόρτα της συσκευής.



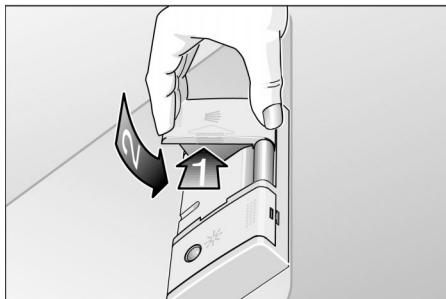
Η συμβουλή μας για οικονομία

Αν τα σκεύη σας δεν είναι πολύ λερωμένα, συνήθως αρκεί ποσότητα απορρυπαντικού λίγο μικρότερη από αυτή που αναγράφεται στη συσκευασία του απορρυπαντικού.

- Κατά τη χρήση απορρυπαντικού σε ταμπλέτες (TABS) παρακαλείσθε να διαβάσετε στη συσκευασία του κατασκευαστή, πού πρέπει να τοποθετήσετε τις ταμπλέτες (π.χ. στη θήκη για τα μαχαιροπήρουνα, θήκη απορρυπαντικού κτλ.).
- Κλείστε τη θήκη απορρυπαντικού. Ωθήστε γι' αυτό το καπάκι της θήκης πλήρως πάνω από το σκαφοειδές δοχείο του απορρυπαντικού (1) και πιέστε το κατόπιν γερά προς τα κάτω (2), μέχρι να κουμπώσει αισθητά το κλείθρο.



- Κλείστε τη θήκη του απορρυπαντικού έχοντας την πόρτα τελείως ανοιχτή.



- Κλείστε τη θήκη του απορρυπαντικού με μισάχτοιχη την πόρτα.
- Κατά την πλύση το καπάκι της θήκης ανοίγει αυτόματα και το απορρυπαντικό ξεπλένεται έξω από αυτή. Γι' αυτό μετά τη λήξη του προγράμματος το καπάκι είναι ανοιχτό.

auto 3in1 (3σε1)

Η χρήση των λεγόμενων συνδυαστικών απορρυπαντικών καθιστά περιττή τη χρήση λαμπρυντικού και/ή αλατιού αποσκλήρυνσης.

Στο εμπόριο διατίθενται αυτή τη στιγμή διάφορα είδη συνδυαστικών απορρυπαντικών.

- **3σε1:** περιέχουν απορρυπαντικό, λαμπρυντικό **και** αλάτι αποσκλήρυνσης.
- **2σε1:** περιέχουν απορρυπαντικό και λαμπρυντικό **ή** αλάτι αποσκλήρυνσης.

>>> **Εξετάστε οπωσδήποτε σχετικά με τι είδους απορρυπαντικού ή συνδυαστικού προϊόντος πρόκειται!**

Τηρείτε οπωσδήποτε τις οδηγίες χρήσης ή τις υποδείξεις στη συσκευασία.

Το πρόγραμμα πλύσης προσαρμόζεται αυτόματα έτσι, ώστε να επιτυγχάνεται πάντοτε το καλύτερο δυνατό αποτέλεσμα πλυσίματος και στεγνώματος.

Προσέξτε τις ακόλουθες σημαντικές υποδείξεις κατά τη χρήση συνδυαστικών απορρυπαντικών:

- Μόνο μέχρι σκληρότητα νερού 21° dH (37° fH, 26° Clarke, 3,7 mmol/l) μπορείτε να αποφύγετε τη χρήση αλατιού αποσκλήρυνσης. Λοιπές ρυθμίσεις στη συσκευή είναι περιττές.
- Σε σκληρότητα νερού **πάνω από** 21° dH (37° fH, 26° Clarke, 3,7 mmol/l) είναι ωστόσο απαραίτητη η χρήση αλατιού αποσκλήρυνσης. Γεμίστε το δοχείο αλατιού αποσκλήρυνσης με αλάτι αποσκλήρυνσης και ρυθμίστε τον αποσκληρυντή στη βαθμίδα 6.

Σε περίπτωση αμφιβολίας απευθυνθείτε στον παρασκευαστή απορρυπαντικού, ιδιαίτερα όταν:

- μετά τη λήξη του προγράμματος τα σκεύη είναι πολύ βρεγμένα,
- ελαττώνονται επιστρώσεις αλάτων.



Υπόδειξη

Ιδανικά αποτελέσματα πλυσίματος και στεγνώματος επιτυγχάνονται κατά τη χρήση κοινών απορρυπαντικών σε συνδυασμό με ξεχωριστή εφαρμογή αλατιού αποσκλήρυνσης και λαμπρυντικού.

Η τήρηση των οδηγιών χρήσης ή των υποδείξεων στη συσκευασία των συνδυαστικών απορρυπαντικών είναι αποφαστική για την αποτελεσματικότητά τους.



Υπόδειξη

Κατά τη χρήση προϊόντων 3σε1 το πρόγραμμα πλυσίματος τρέχει χωρίς πρόβλημα, ακόμα κι αν η ένδειξη συμπλήρωσης λαμπρυντικού και/ή αλατιού αποσκλήρυνσης είναι αναμμένη.

Αν η ένδειξη συμπλήρωσης λαμπρυντικού ή ένδειξη συμπλήρωσης αλατιού αποσκλήρυνσης ενοχλεί και θέλετε να την απενεργοποιήσετε, ακολουθήστε την εξής διαδικασία:

Απενεργοποίηση και ενεργοποίηση της ένδειξης συμπλήρωσης λαμπρυντικού

- Κρατήστε πατημένο το πλήκτρο προγράμματος **[3]** και τον κεντρικό διακόπτη **[1]**, μέχρι να ανάψει η ένδειξη ψηφίων, στη συνέχεια αφήστε τα πλήκτρα ελεύθερα. Στην ένδειξη ψηφίων **[8]** δείχνεται **4**.
- Με κάθε πάτημα του πλήκτρου **[3]** αυξάνεται η τιμή ρύθμισης κατά μία βαθμίδα, μόλις φθάσει στην τιμή **6**, η ένδειξη μεταβαίνει αυτόματα ξανά στο **0**. Για την απενεργοποίηση επιλέξτε τη θέση **0**.
- Κλείστε τον κεντρικό διακόπτη **[1]**, η ρύθμιση παραμένει αποθηκευμένη στη μνήμη της συσκευής.

Απενεργοποίηση και ενεργοποίηση της ένδειξης συμπλήρωσης αλατιού αποσκληρυνσης / του αποσκληρυντή

- Κρατήστε πατημένο το πλήκτρο προγράμματος **[B]** και ανάψτε τον κεντρικό διακόπτη **[1]**, αφήστε κατόπιν τα δύο πλήκτρα ελεύθερα. Η φωτεινή ένδειξη του πλήκτρου **[B]** αναβοσβήνει και η ένδειξη ψηφίων δείχνει αναβοσβήνοντας την τιμή ρύθμισης **H4** που είναι ρυθμισμένη από το εργοστάσιο.

Για ν' αλλάξετε τη ρύθμιση πατήστε το πλήκτρο προγράμματος **[B]**.

Με κάθε πάτημα του πλήκτρου αυξάνεται η τιμή ρύθμισης κατά μία βαθμίδα, μόλις φθάσει στην τιμή **H7**, η ένδειξη μεταβαίνει αυτόματα ξανά στο **H0** (Η ένδειξη συμπλήρωσης αλατιού αποσκληρυνσης / Ο αποσκληρυντής έχει απενεργοποιηθεί).

- Κλείστε τον κεντρικό διακόπτη **[1]**. Η ρυθμισμένη τιμή είναι αποθηκευμένη στη συσκευή.

Για την ανανέωση του αποσκληρυντή χρειάζονται περ. 4 λίτρα νερό. Έτσι αυξάνεται η κατανάλωση νερού για κάθε διαδικασία ξεβγάλματος ανάλογα με τη σκληρότητα του νερού κατά 0 ή το πολύ 4 λίτρα.

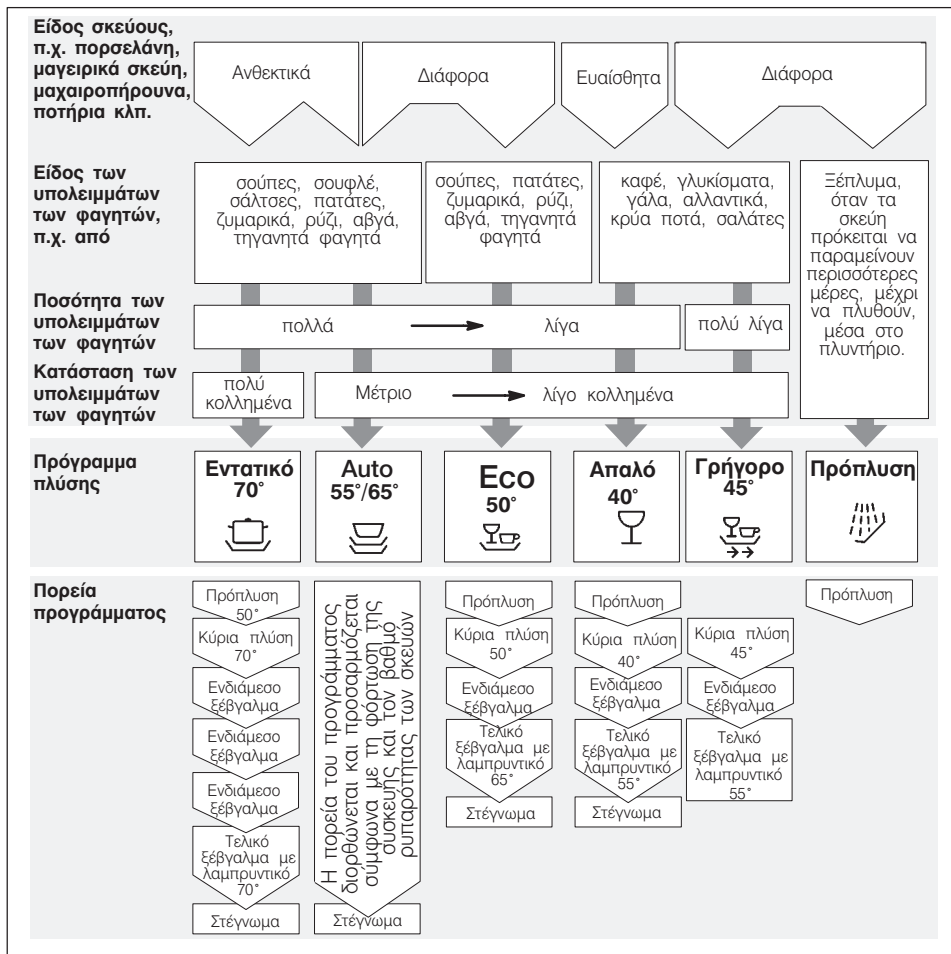


Υπόδειξη

Σε περίπτωση που χρησιμοποιείτε ξεχωριστά απορρυπαντικό και λαμπρυντικό ή αντίστοιχα κατά την αλλαγή της ρύθμισης από συνδυαστικά απορρυπαντικά σε κοινά απορρυπαντικά, λάβετε υπόψη σας, ότι πρέπει να ενεργοποιήσετε την ένδειξη συμπλήρωσης λαμπρυντικού και να ρυθμίσετε τον αποσκληρυντή στη σωστή σκληρότητα νερού.

Συνοπτικός πίνακας προγραμμάτων

Σ' αυτόν τον συνοπτικό πίνακα προγραμμάτων δίνεται ο μέγιστος δυνατός αριθμός προγραμμάτων. Τα αντίστοιχα προγράμματα της συσκευής σας μπορείτε να τα δείτε στον πίνακα χειρισμού.



Επιλογή προγράμματος

Βάσει του είδους των σκευών και της ποσότητας ή αντίστοιχα της κατάστασης των υπολειμμάτων των φαγητών μπορείτε από τον συνοπτικό πίνακα προγραμμάτων να καθορίσετε ακριβώς το πρόγραμμα που απαιτείται.

Τα αντίστοιχα στοιχεία του προγράμματος θα τα βρείτε στις σύντομες οδηγίες.

Πλύσιμο σκευών



Η συμβουλή μας για οικονομία

Όταν πρόκειται να χρησιμοποιήσετε το πλυντήριο μόνο με λίγα σκεύη, συχνά αρκεί το αμέσως γρηγορότερο πρόγραμμα.

Στοιχεία προγραμμάτων

Τα στοιχεία προγραμμάτων που σας δίνουμε, αναφέρονται σε κανονικές συνθήκες.

Λόγω:

- διαφορών στην ποσότητα των σκευών,
- στη θερμοκρασία του νερού παροχής,
- στην πίεση του νερού παροχής,
- στη θερμοκρασία του περιβάλλοντος καθώς και
- των επιτρεπομένων ανοχών της τάσης του ηλεκτρικού ρεύματος και
- των επιτρεπομένων ανοχών, των σχετικών με την κατασκευή της συσκευής (π.χ. θερμοκρασία, ποσότητα νερού, ...),

είναι δυνατόν να παρουσιασθούν μεγαλύτερες αποκλίσεις από τις μετρηθείσες τιμές.

Οι τιμές κατανάλωσης νερού ισχύουν για την τιμή ρύθμισης της σκληρότητας του νερού 4.

Αισθητήρας νερού (AquaSensor) *

* σε μερικά μοντέλα

Ο αισθητήρας νερού είναι μία οπτική διάταξη μέτρησης, με την οποία μετρείται η θολότητα του νερού πλύσης. Μέσω ενός φωτοκυττάρου μπορεί να αναγνωρισθεί η ρυπαρότητα του νερού λόγω των διαλυμένων καταλοίπων φαγητών, όπως π.χ. αβγό, λίπος και φλέικς βρώμης.

Η χρήση του αισθητήρα νερού γίνεται ειδικά για κάθε πρόγραμμα. Αν ο αισθητήρας νερού είναι ενεργός, μπορεί να χρησιμοποιηθεί "καθαρό" νερό πλύσης για το επόμενο βήμα πλύσης και / ή να προσαρμοστεί η θερμοκρασία. Αν η ρυπαρότητα είναι μεγαλύτερη, το νερό απαντλείται και αντικαθίσταται με φρέσκο. Κατ' αυτόν τον τρόπο μειώνεται η κατανάλωση του νερού κατά περ. 4 λίτρα, όταν τα σκεύη είναι "λιγότερο" λερωμένα.

Θέση της συσκευής σε λειτουργία

- Ανοίξετε τη βρύση.
- Ανοίξετε τον κεντρικό διακόπτη 1 .
Οι ενδείξεις του προγράμματος που είχε επιλεγθεί τελευταία ανάβουν στο πεδίο ενδείξεων.
Αυτό το πρόγραμμα ξεκινά, αν δεν πατηθεί κάποιο άλλο πλήκτρο προγραμμάτων 6 .
- Στην ένδειξη ψηφίων 8 εμφανίζεται η ενδεχόμενη διάρκεια του προγράμματος.
- Κλείστε την πόρτα.
Το πρόγραμμα ξεκινά αυτόματα.

Ένδειξη πορείας προγράμματος 9

 Τα σκεύη σας μόλις καθαρίζονται.



Τα σκεύη σας ξεβγάζονται με λαμπруντικό.



Τα σκεύη σας στεγνώνουν ήδη.

Οπτική ένδειξη κατά την πορεία του προγράμματος*

* σε μερικά μοντέλα

Ενώ τρέχει το πρόγραμμα πλυσίματος είναι ορατή μία φωτεινή κουκκίδα στο δάπεδο κάτω από την πόρτα της συσκευής. Ανοίγετε το πλυντήριο μόνον τότε, όταν δεν είναι πλέον ορατή η φωτεινή κουκκίδα στο δάπεδο.

Σε περίπτωση που το πλυντήριο πιάτων τοποθετηθεί ψηλά πρόσωπο με πρόσωπο με πρόσοψη επίπλου, η φωτεινή κουκκίδα δεν είναι ορατή.

Λήξη προγράμματος

Η λήξη του προγράμματος δηλώνεται επιπλέον ακουστικά με έναν βόμβο. Αυτή η λειτουργία μπορεί να αλλαχτεί ως εξής:

- Κρατήστε πατημένο το πλήκτρο λειτουργίας C και ανάψτε τον κεντρικό διακόπτη 1, αφήστε κατόπιν τα πλήκτρα ελεύθερα.

Το πλήκτρο λειτουργίας C αναβοσβήνει και στην ένδειξη ψηφίων ανάβει η τιμή **2** (μισοδυνατά), που έχει ρυθμιστεί από το εργοστάσιο.

Για την αλλαγή της ρύθμισης: Πατήστε το πλήκτρο λειτουργίας C. Με κάθε πάτημα του πλήκτρου αυξάνει η τιμή ρύθμισης κατά μία βαθμίδα, μόλις επιτευχθεί η τιμή **3**, η ένδειξη μεταπηδά πάλι στο **0** (off).

- Κλείστε τον κεντρικό διακόπτη 1. Η ρυθμισμένη τιμή είναι αποθηκευμένη στη μνήμη της συσκευής.

Θέση της συσκευής εκτός λειτουργίας

Μερικά λεπτά μετά τη λήξη του προγράμματος:

- Μετά τη λήξη του προγράμματος ανοίξετε την πόρτα.
- Κλείστε τον κεντρικό διακόπτη 1.
- Κλείστε τη βρύση (παραλείπεται σε συσκευές με Aquastop).
- Βγάλτε τα σκεύη, αφού κρυσώσουν.

Διακοπή προγράμματος

- Ανοίξτε την πόρτα. Προσοχή! Υπάρχει κίνδυνος να εκτοξευθεί νερό έξω από τη συσκευή. Ανοίξτε τελειώς την πόρτα μόνον, όταν δεν περιστρέφεται πλέον ο εκτοξευτήρας νερού.
- Κλείστε τον κεντρικό διακόπτη **[1]**.
- Η φωτεινή ένδειξη σβήνει. Το πρόγραμμα παραμένει στη μνήμη της συσκευής.
- Σε περίπτωση σύνδεσης με την παροχή ζεστού νερού ή όταν το πλυντήριο έχει ήδη ζεστάνει το νερό και η πόρτα της συσκευής ανοίχτηκε, αφήνετε πρώτα την πόρτα για μερικά λεπτά μισάνοιχτη και μετά την κλείνετε.
Διαφορετικά είναι δυνατόν λόγω της διαστολής να ανοίξει η πόρτα της συσκευής από μόνη της.
- Για να συνεχιστεί η πορεία του προγράμματος ανοίξτε πάλι τον κεντρικό διακόπτη και κλείστε την πόρτα.

Προγραμματισμός χρόνου *

* σε μερικά μοντέλα

- Μπορείτε να καθυστερήσετε την έναρξη του προγράμματος σε βήματα μιας ώρας μέχρι και 19 ώρες.
- Θέτετε τη συσκευή σε λειτουργία.
 - Πατήστε το πλήκτρο Προγραμματισμός χρόνου **[3]** τόσες φορές, μέχρι η ένδειξη ψηφίων **[8]** να μεταπηδήσει στο **ih**.
 - Πατήστε το πλήκτρο Προγραμματισμός χρόνου τόσες φορές, μέχρι να ανταποκρίνεται στην επιθυμία σας ο χρόνος στην ένδειξη.
 - Για το σβήσιμο του προγραμματισμού χρόνου πατήστε το πλήκτρο Προγραμματισμός χρόνου τόσες φορές, μέχρι να εμφανιστεί στην ένδειξη ψηφίων το **0h**.
Μέχρι την έναρξη μπορείτε να αλλάξετε κατά βούληση την επιλογή προγράμματος.

Ένδειξη υπόλοιπης διάρκειας προγράμματος

Μετά την έναρξη εμφανίζεται στο πεδίο ενδείξεων η αναμενόμενη διάρκεια του προγράμματος.
Η διάρκεια του προγράμματος επηρεάζεται από τη θερμοκρασία του νερού, την ποσότητα των σκευών καθώς και από το πόσο λερωμένα είναι τα σκεύη. Λόγω μεταβολών αυτών των συνθηκών μπορεί να ποικίλλει σε μεγάλο βαθμό η διάρκεια του προγράμματος (εξαρτάται από το επιλεγμένο πρόγραμμα). Επειδή η επιρροή διαπιστώνεται μόνον κατά την πορεία του προγράμματος, μπορούν ως εκ τούτου να προκύψουν μεγαλύτερες χρονικές διαφορές.

Εντατικό στέγνωμα

Με την ενεργοποίηση της λειτουργίας "ΕΝΤΑΤΙΚΟ ΣΤΕΓΝΩΜΑ" επιτυγχάνεται σε όλα τα προγράμματα υψηλότερη θερμοκρασία κατά το ξέβγαλμα με λαμπρυντικό και ως εκ τούτου καλύτερο αποτέλεσμα στεγνώματος. (Λόγω της υψηλότερης θερμοκρασίας προσέχετε τα ευαίσθητα σκεύη.)

- Κρατήστε το πλήκτρο προγράμματος **[A]** πατημένο και ανοίξτε τον κεντρικό διακόπτη **[1]**.
- Αφήστε και τα δύο πλήκτρα ελεύθερα.
Στην ένδειξη ψηφίων **[8]** αναβοσβήνει το **i** (on) ή το **0** (off).
- Για ν' αλλάξετε τη ρύθμιση, πατήστε το πλήκτρο προγράμματος **[A]**.
- Κλείστε τον κεντρικό διακόπτη **[1]**, η ρύθμιση παραμένει αποθηκευμένη.

Διακοπή προγράμματος (reset)

- Μόνο με αναμμένο τον κεντρικό διακόπτη:
Πατήστε επί περ. 3 δευτερόλεπτα συγχρόνως τα πλήκτρα προγραμμάτων **A** και **C** .
Η ένδειξη ψηφίων δείχνει το **0** .
- Κλείστε την πόρτα.
- Η πορεία του προγράμματος διαρκεί περ. 1 λεπτό.
- Μετά τη λήξη του προγράμματος κλείστε τον κεντρικό διακόπτη **1** .
- Κλείστε τη θήκη απορρυπαντικού **30** .

Για μια εκ νέου εκκίνηση ανοίξτε ξανά τον κεντρικό διακόπτη **1** και επιλέξτε το επιθυμητό πρόγραμμα.

Αλλαγή προγράμματος

Αφότου θέσετε τη συσκευή σε λειτουργία, η αλλαγή του προγράμματος είναι δυνατή εντός 2 λεπτών.

Αν τυχόν μετά από αυτό το διάστημα είναι αναγκαία η αλλαγή του προγράμματος, περατούνται πρώτα τα τμήματα του προγράμματος που έχουν ήδη αρχίσει (π.χ. κύρια πλύση).

Ο καινούργιος υπολειπόμενος χρόνος στην ένδειξη αποτελείται από τον υπολειπόμενο χρόνο του προηγούμενου τμήματος του προγράμματος που διακόψατε και τον υπολειπόμενο χρόνο του καινούργιου επιλεγμένου προγράμματος.

Πρόσθετες λειτουργίες *

* σε μερικά μοντέλα

Μούλιασμα *

Το πρόσθετο πρόγραμμα „Μούλιασμα“ λειτουργεί πριν από το κυρίως πρόγραμμα. Σ' αυτό το πρόσθετο πρόγραμμα μπορείτε να μουλιάσετε και να προπλύνετε στο κάτω καλάθι μαγειρικά σκεύη, π.χ. κατσαρόλες, γαβάθες κτλ. Αν επιθυμείτε μούλιασμα, αυτό πρέπει να επιλεγεί πρόσθετα πριν από την εκκίνηση του προγράμματος, πατώντας το πλήκτρο μουλιάσματος. Συνιστάται η προσθήκη περ. 5 g απορρυπαντικού επάνω στην πόρτα.

Συντόμευση προγράμματος*

Πατώντας το πλήκτρο συντόμευσης προγράμματος, μειώνονται η φάση στεγνώματος και οι διάρκειες πλυσίματος. Η απόδοση πλυσίματος και στεγνώματος μειώνεται με τη συντόμευση του προγράμματος.

Πλύσιμο μόνο στο πάνω καλάθι *

Αν έχετε μόνο στο πάνω καλάθι λίγα σκεύη για πλύσιμο (π.χ. ποτήρια, φλιτζάνια, πιάτα), ρυθμίστε τη συσκευή στο „Πλύσιμο στο πάνω καλάθι“.
Στο πλύσιμο στο πάνω καλάθι πρέπει το κάτω καλάθι να είναι άδειο. Για την πλύση χρησιμοποιήστε λίγο λιγότερο απορρυπαντικό απ' ότι συνιστάται για το πλύσιμο με το πλυντήριο γεμάτο.

Πλύσιμο μόνο στο κάτω καλάθι *

Αν έχετε μόνο στο κάτω καλάθι λίγα σκεύη για πλύσιμο (π.χ. πιάτα, κατσαρόλες, γαβάθες), ρυθμίστε τη συσκευή στο „Πλύσιμο στο κάτω καλάθι“.
Στο πλύσιμο στο κάτω καλάθι πρέπει το πάνω καλάθι να είναι άδειο. Για την πλύση χρησιμοποιήστε λίγο λιγότερο απορρυπαντικό απ' ότι συνιστάται για το πλύσιμο με το πλυντήριο γεμάτο.

Συντήρηση και φροντίδα

Ο τακτικός έλεγχος και η συντήρηση του πλυντηρίου σας βοηθά να αποφεύγετε τις βλάβες, προτού αυτές παρουσιαστούν. Έτσι εξοικονομείτε χρόνο και δεν έχετε προβλήματα. Γι' αυτό θα πρέπει κατά διαστήματα να ελέγχετε προσεκτικά το πλυντήριό σας.

Γενική κατάσταση του πλυντηρίου

Ελέγχετε τον χώρο πλυσίματος μήπως τυχόν έχουν καθίξει λίπος και άλατα ασβεστίου.

Αν βρείτε τέτοιου είδους ιζήματα, τότε:

- Γεμίζετε τη θήκη απορρυπαντικού με απορρυπαντικό.
Ξεκινάτε χωρίς σκεύη το πρόγραμμα με τη μεγαλύτερη θερμοκρασία πλύσης.

Καθαρισμός της τσιμούχας της πόρτας:

- Σκουπίζετε την τσιμούχα της πόρτας ταχτικά με βρεγμένο πανί, για να απομακρύνετε επικαθίσεις ρύπων.

Ειδικό αλάτι αποσκλήρυνσης

Ελέγχετε την ένδειξη συμπλήρωσης του αλατιού αποσκλήρυνσης **4**.

Αν χρειάζεται, προσθέτετε αλάτι αποσκλήρυνσης.

Λαμπρυντικό

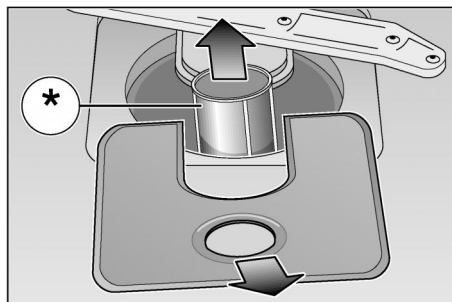
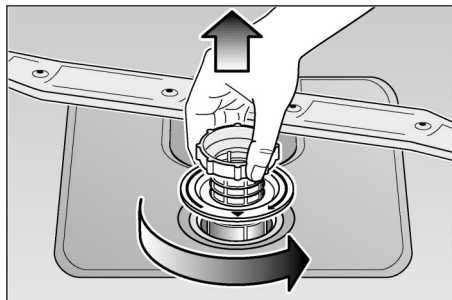
Ελέγχετε την ένδειξη συμπλήρωσης λαμπρυντικού στον πίνακα χειρισμού **5** ή αντίστοιχα την στάθμη του υγρού στη θήκη **29**. Αν χρειαστεί, προσθέστε λαμπρυντικό.

Φίλτρα

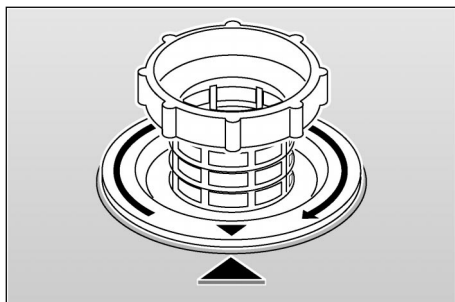
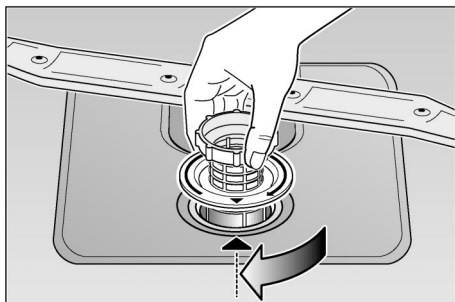
Τα φίλτρα **25** συγκρατούν τα μεγάλα κομμάτια από τα υπολείμματα των φαγητών, τα οποία δεν καταλήγουν έτσι στην αντλία. Αυτά τα υπολείμματα μπορούν κατά διαστήματα να φράζουν τα φίλτρα.

Το σύστημα φίλτρων αποτελείται από ένα κυλινδρικό φίλτρο, ένα πλακέ ψιλό φίλτρο και ανάλογα με τον τύπο της συσκευής επιπλέον από ένα μικροφίλτρο (*).

- Μετά από κάθε πλύση ελέγχετε αν υπάρχουν ρύποι στα φίλτρα.
- Μετά το ξεβίδωμα του κυλινδρικού φίλτρου μπορείτε να αφαιρέσετε το σύστημα φίλτρων. Απομακρύνετε τα κατάλοιπα φαγητών και καθαρίστε τα φίλτρα κάτω από τρεχούμενο νερό.



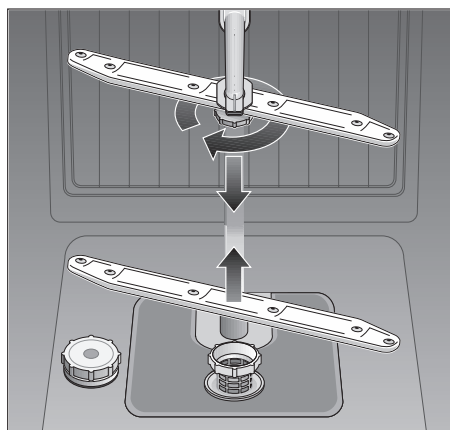
- Για τη συναρμολόγηση: Τοποθετείτε το σύστημα φίλτρων και το βιδώνετε με το κυλινδρικό φίλτρο.



Εκτοξευτήρες νερού

Τα ασβεστούχα άλατα και οι ρύποι του νερού πλύσης είναι δυνατόν να φράξουν τις οπές και τις υποδοχές των εκτοξευτήρων νερού [22] και [23].

- Ελέγξτε τις οπές των εκτοξευτήρων νερού, μήπως είναι βουλωμένες από υπολείμματα φαγητών.
- Αν χρειαστεί, τραβήξτε τον κάτω εκτοξευτήρα νερού [23] προς τα πάνω.
- Ξεβιδώστε τον επάνω εκτοξευτήρα [22].
- Καθαρίστε τους εκτοξευτήρες κάτω από τρεχούμενο νερό.
- Κουμπώστε ή αντίστοιχα βιδώστε πάλι τους εκτοξευτήρες νερού.



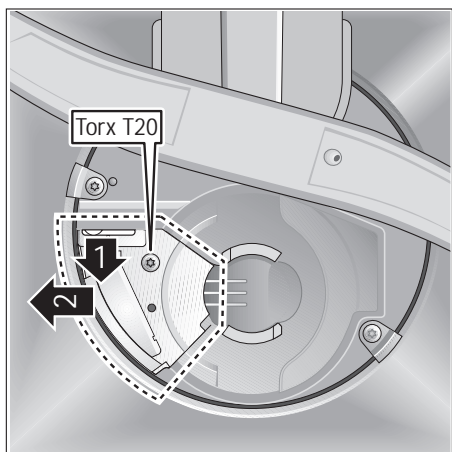
Εκτοξευτήρες νερού

Αντλία νερού *

* σε μερικά μοντέλα

Μεγάλα υπολείμματα φαγητών, τα οποία δεν συγκρατήθηκαν από τα φίλτρα, μπορούν να φράξουν την αντλία του νερού. Το νερό τότε δεν αντλείται και η στάθμη του βρίσκεται πάνω από το φίλτρο. Γι' αυτό:

- Αντλείτε ενδεχομένως οι ίδιες/οι το νερό.
- Αφαιρείτε τα φίλτρα 25.
- Λασκάρετε τη βίδα στο κάλυμμα (Torx T 20) και αφαιρείτε το κάλυμμα.
- Ελέγχετε αν υπάρχουν ξένα σώματα στον εσωτερικό χώρο και ενδεχομένως τα αφαιρείτε.
- Τοποθετείτε πάλι το κάλυμμα και το βιδώνετε.
- Τοποθετείτε πάλι τα φίλτρα και τα βιδώνετε.



Ανεύρεση βλαβών

Διορθώστε μόνες/οι σας μικροβλάβες

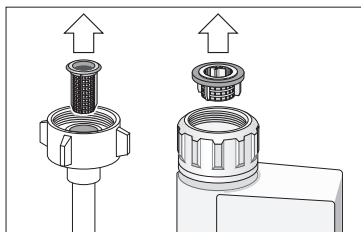
Σύμφωνα με τις εμπειρίες μας μπορείτε να διορθώσετε μόνες/οι σας τις περισσότερες βλάβες που εμφανίζονται κατά την καθημερινή χρήση, χωρίς να χρειάζεται να καλέσετε την υπηρεσία τεχνικής εξυπηρέτησης των πελατών μας. Έτσι εξοικονομείτε φυσικά χρήματα και εξασφαλίζετε το ότι το πλυντήριο θα βρίσκεται πάλι γρήγορα στη διαθεσή σας. Οι ακόλουθες συνοπτικές οδηγίες θα σας βοηθήσουν να βρείτε τις αιτίες των βλαβών που εμφανίζονται.

Βλάβες

... κατά τη θέση σε λειτουργία

● Η συσκευή δεν ξεκινά.

- Η ασφάλεια στον πίνακα του σπιτιού δεν είναι εντάξει.
- Το φιν της συσκευής δεν βρίσκεται μέσα στην πρίζα.
- Η πόρτα της συσκευής δεν είναι καλά κλεισμένη.
- Δεν ανοίχτηκε η βρύση.
- Το φίλτρο στον εύκαμπτο σωλήνα παροχής νερού στη συσκευή είναι φραγμένο. Θέτετε τη συσκευή εκτός λειτουργίας και τραβάτε το φιν από την πρίζα. Κλείστε τη βρύση. Καθαρίστε κατόπιν το φίλτρο που βρίσκεται στη σύνδεση του **Aquastop** ή αντίστοιχα του εύκαμπτου σωλήνα παροχής νερού. Στο τέλος αποκαταστήστε την τροφοδοσία του ρεύματος, ανοίξτε τη βρύση και θέτετε τη συσκευή σε λειτουργία.



Προσοχή

Μην ξεχνάτε:

Οι επισκευές επιτρέπεται να γίνονται μόνον από τον ειδικό. Αν δεν γίνονται σωστά οι επισκευές, είναι δυνατόν να προκύψουν σοβαρές βλάβες και κίνδυνοι για τον χρήστη.

... στη συσκευή

- **Ο κάτω εκτοξευτήρας περιστρέφεται δύσκολα**
 - Ο εκτοξευτήρας είναι μπλοκαρισμένος από μικρά σκεύη ή από υπολείμματα φαγητών.
- **Το καπάκι της θήκης απορρυπαντικού δεν κλείνει**
 - Η θήκη απορρυπαντικού είναι παραγεμισμένη.
 - Ο μηχανισμός έχει μπλοκαριστεί από κολλημένα υπολείμματα φαγητών.
- **Οι ενδεικτικές λυχνίες δεν σβήνουν μετά το τέλος της πλύσης**
 - Ο κεντρικός διακόπτης είναι ακόμα ανοιχτός.
- **Κατάλοιπα απορρυπαντικού είναι κολλημένα μετά την πλύση στη θήκη απορρυπαντικού**
 - Η θήκη απορρυπαντικού ήταν βρεγμένη κατά την τοποθέτηση του απορρυπαντικού. Βάζετε το απορρυπαντικό στη θήκη του μόνον, όταν αυτή είναι στεγνή.

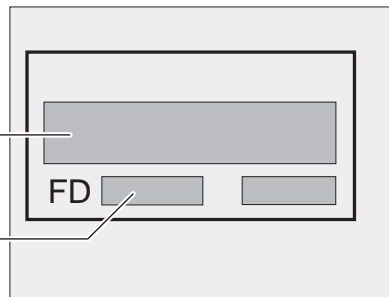
- **Η ένδειξη συμπλήρωσης δεν ανάβει.**
 - Η ένδειξη συμπλήρωσης λαμπρυντικού είναι απενεργοποιημένη (βλ. κεφάλαιο auto 3in1)
 - Η ένδειξη συμπλήρωσης αλατιού αποσκλήρυνσης είναι απενεργοποιημένη (βλ. κεφάλαιο auto 3in1)
- **Μετά το τέλος προγράμματος παραμένει νερό μέσα στη συσκευή**
 - Ο εύκαμπτος σωλήνας αποχέτευσης είναι φραγμένος ή διπλωμένος.
 - Η αντλία για τ' απόνερα είναι μπλοκαρισμένη.
 - Τα φίλτρα είναι βουλωμένα.
 - Το πρόγραμμα δεν έχει τελειώσει ακόμα. Περιμένετε τη λήξη του προγράμματος (η ένδειξη ψηφίων δείχνει το 0).
 - Εκτελέστε τη λειτουργία "Reset".
- ... κατά την πλύση
- **Ασυνήθιστος σχηματισμός αφρού**
 - Απορρυπαντικό για το πλύσιμο στο χέρι στο δοχείο τροφοδοσίας λαμπρυντικού.
 - Το χυμένο απορρυπαντικό μπορεί να οδηγήσει στην επόμενη πλύση στη δημιουργία υπερβολικού αφρού, γι'αυτό απομακρύνετε μένα πανί το τυχόν χυμένο παράπλευρα απορρυπαντικό.
- **Η συσκευή σταματά κατά τη διάρκεια της πλύσης**
 - Η παροχή ηλεκτρικού ρεύματος έχει διακοπεί.
 - Η παροχή νερού έχει διακοπεί.
- **Κτύπος κατά τη διάρκεια της πλύσης**
 - Κάποιοι εκτοξευτήρας κτυπά κατά την περιστροφή του επάνω σε σκεύη.

- **Βρόντος κατά τη διάρκεια της πλύσης**
 - Τα σκεύη δεν είναι τοποθετημένα σωστά μέσα στο πλυντήριο.
- **Θόρυβος σφυρηλάτησης των βαλβίδων πλήρωσης**
 - Προξενείται από τον τρόπο εγκατάστασης των σωλήνων νερού και δεν έχει καμία επίδραση στη λειτουργία του πλυντηρίου. Αυτό το πρόβλημα δεν μπορεί ν' αντιμετωπιστεί.
- ... **στα σκεύη**
- **Στα σκεύη παραμένουν εν μέρει κολλημένα υπολείμματα τροφίμων**
 - Τα σκεύη δεν ήταν τοποθετημένα σωστά μέσα στο πλυντήριο, το εκτοξευόμενο νερό δεν μπορούσε να φθάσει σε όλες τις επιφάνειες.
 - Το καλάθι σκευών ήταν υπερφορτωμένο.
 - Τα σκεύη βρισκόνταν το ένα πολύ κοντά στο άλλο.
 - Χρησιμοποιήθηκε μικρή ποσότητα απορρυπαντικού.
 - Δεν επιλέχθηκε αρκετά δυνατό πρόγραμμα πλύσης.
 - Η ελεύθερη περιστροφή των εκτοξευτήρων εμποδίζονταν από κάποιο σκεύος.
 - Οι οπές των εκτοξευτήρων νερού είναι φραγμένες από υπολείμματα φαγητών.
 - Τα φίλτρα είναι βουλωμένα.
 - Τα φίλτρα δεν είναι σωστά τοποθετημένα.
 - Η αντλία αποχέτευσης είναι μπλοκαρισμένη.
- **Πλαστικά σκεύη και μέρη σκευών ξεθωριάζουν**
 - Χρησιμοποιήθηκε μικρή ποσότητα απορρυπαντικού.
- **Παραμένουν εν μέρει άσπρες κηλίδες στα σκεύη, τα ποτήρια παραμένουν θαμπά**
 - Χρησιμοποιήθηκε μικρή ποσότητα απορρυπαντικού.
 - Ρυθμίστηκε πολύ μικρή ποσότητα λαμπρυντικού.
 - Παρά το μεγάλο βαθμό σκληρότητας νερού δεν χρησιμοποιήθηκε ειδικό αλάτι αποσκλήρυνσης.
 - Το σύστημα αποσκλήρυνσης έχει ρυθμιστεί πολύ χαμηλά.
 - Το καπάκι της θήκης του αλατιού αποσκλήρυνσης δεν είναι καλά βιδωμένο.
 - Χρησιμοποιήθηκε απορρυπαντικό ελεύθερο φωσφορικών, για σύγκριση δοκιμάστε απορρυπαντικό που περιέχει φωσφορικά.
- **Τα σκεύη δεν στεγνώνουν**
 - Επιλέχθηκε πρόγραμμα χωρίς στέγνωμα.
 - Ρυθμίστηκε πολύ μικρή ποσότητα λαμπρυντικού.
 - Τα σκεύη βγήκαν από το πλυντήριο πολύ νωρίς.
- **Τα ποτήρια δεν είναι διαυγή**
 - Ρυθμίστηκε πολύ μικρή ποσότητα λαμπρυντικού.
- **Κατάλοιπα τσαγιού και κραγιόν δεν έχουν απομακρυνθεί τελείως**
 - Το απορρυπαντικό δεν έχει ισχυρή λευκαντική δράση.
 - Επιλέχθηκε πολύ χαμηλή θερμοκρασία πλύσης.

- **Ίχνη σκουριάς στα μαχαιροπήρουνα**
 - Τα μαχαιροπήρουνα δεν είναι επαρκώς ανθεκτικά στη σκωρίαση.
 - Η περιεκτικότητα αλατιού στο νερό πλύσης είναι πολύ υψηλή.
 - Το καπάκι της θήκης του αλατιού δεν είναι καλά βιδωμένο.
 - Κατά την συμπλήρωση αλατιού χύθηκε πάρα πολύ αλάτι έξω από το δοχείο.
- **Τα ποτήρια θαμπώνουν και ξεθωριάζουν, η επίστρωση δεν φεύγει στο σκούπισμα**
 - Χρησιμοποιήθηκε ακατάλληλο απορρυπαντικό.
 - Τα ποτήρια δεν είναι ανθεκτικά στο πλύσιμο στο πλυντήριο πιάτων.
- **Στα ποτήρια και τα μαχαιροπήρουνα παραμένουν γραμμές, τα ποτήρια αποκτούν μεταλλικούς ιριδισμούς**
 - Ρυθμίστηκε πολύ μεγάλη ποσότητα λαμπρυντικού.

Κλήση της υπηρεσίας τεχνικής εξυπηρέτησης πελατών

Σε περίπτωση που δεν καταφέρετε να διορθώσετε μόνες/οι σας τη βλάβη, παρακαλείσθε ν' απευθυνθείτε στην υπηρεσία τεχνικής εξυπηρέτησης πελατών. Την πλησιέστερη υπηρεσία τεχνικής εξυπηρέτησης πελατών θα τη βρείτε στον Πίνακα Υπηρεσιών Τεχνικής Εξυπηρέτησης Πελατών. Δίνετε κατά την κλήση της υπηρεσίας τεχνικής εξυπηρέτησης πελατών τον αριθμό συσκευής (1) και τον αριθμό FD (2) της συσκευής σας, τους οποίους θα βρείτε στην πινακίδα τύπου στην πόρτα της συσκευής.



Προσοχή

Προσέξτε, ότι η επίσκεψη του τεχνικού του σέρβις σε περίπτωση ενός εσφαλμένου χειρισμού ή σε περίπτωση μιας βλάβης απ'αυτές που περιγράφονται δεν είναι δωρεάν, ακόμα και κατά τη διάρκεια του χρόνου εγγύησης.

Υποδείξεις

Υποδείξεις για συγκριτικούς ελέγχους

Τους όρους για τους συγκριτικούς ελέγχους θα τους βρείτε στο συμπληρωματικό φύλλο Υποδείξεις για συγκριτικούς ελέγχους". Οι τιμές κατανάλωσης για τ' αντίστοιχα προγράμματα παρουσιάζονται στις σύνομες οδηγίες.

Γενικά

- Εντοιχιζόμενες συσκευές κάτω από τον πάγκο και πλήρως εντοιχιζόμενες συσκευές, οι οποίες χρησιμοποιούνται εκ των υστέρων ως ανεξάρτητες συσκευές, πρέπει να ασφαλιστούν έναντι πτώσης, π.χ. με βίδωμα στον τοίχο ή τοποθετώντας τες κάτω από συνεχή πάγκο εργασίας, ο οποίος είναι βιδωμένος στα γειτονιάζοντα ερμάρια.
- Μόνον για το μοντέλο για την Ελβετία:
Η συσκευή μπορεί δίχως άλλο να τοποθετηθεί μεταξύ ξύλινων ή πλαστικών τοιχωμάτων σε σετ κουζίνας. Αν η συσκευή δεν συνδεθεί στο δίκτυο του ρεύματος με πρίζα, πρέπει να υπάρχει για την πλήρωση των σχετικών προδιαγραφών ασφαλείας, από πλευράς εγκατάστασης μία διάταξη απομόνωσης σε όλους τους πόλους με διάκενο επαφής τουλάχιστον 3 mm.

Εγκατάσταση

Για τη σωστή λειτουργία του πρέπει το πλυντήριο πιάτων να συνδεθεί από ειδικευμένο τεχνικό. Τα στοιχεία της παροχής και της αποχέτευσης νερού καθώς και τα στοιχεία σύνδεσης στο ηλεκτρικό ρεύμα τροφοδοσίας πρέπει ν' ανταποκρίνονται στα απαιτούμενα κριτήρια, όπως αυτά καθορίζονται στις ακόλουθες παραγράφους και αντίστοιχα στις οδηγίες τοποθέτησης.

Κατά την τοποθέτηση ακολουθήστε την εξής σειρά βημάτων εργασίας:

- Έλεγχος κατά την παράδοση
- Τοποθέτηση
- Σύνδεση με το δίκτυο αποχέτευσης
- Σύνδεση με το δίκτυο παροχής νερού
- Σύνδεση με το δίκτυο του ηλεκτρικού ρεύματος

Παράδοση

Το πλυντήριό σας ελέγχθηκε στο εργοστάσιο επιμελώς, ούτως ώστε να εξασφαλιστεί η σωστή λειτουργία του. Μετά τον έλεγχο αυτό έμειναν κηλίδες από τα άλατα του νερού. Αυτές θα εξαφανιστούν μετά την πρώτη πλύση.

Τοποθέτηση της συσκευής

Τις απαιτούμενες διαστάσεις για τον εντοιχισμό της συσκευής θα τις βρείτε στις οδηγίες τοποθέτησης. Τοποθετήστε τη συσκευή σε οριζόντια θέση με τη βοήθεια των ρυθμιζόμενων ποδιών της, προσέχοντας να στέκεται αυτή σταθερά.

Σύνδεση με το δίκτυο αποχέτευσης

Τα απαιτούμενα βήματα εργασίας βρίσκονται στις οδηγίες τοποθέτησης, τοποθετήστε αν χρειαστεί σιφόνι με στόμιο εκροής. Συνδέστε τον εύκαμπτο σωλήνα αποχέτευσης του πλυντηρίου στη σύνδεση του σιφονιού με τη βοήθεια των εξαρτημάτων που τον συνοδεύουν. Προσέξτε να μην έχει τσακιστεί, συνθλιβεί ή μπερδευτεί ο εύκαμπτος σωλήνας αποχέτευσης. (Προσέξτε να μην εμποδίζεται η αποχέτευση των απόνερων από τάπα ενδεχομένως του νιπτήρα!).

Σύνδεση με το δίκτυο παροχής νερού

Συνδέστε το πλυντήριο με τη βρύση στη σύνδεση παροχής νερού σύμφωνα με τις οδηγίες τοποθέτησης και με τη βοήθεια των εξαρτημάτων που το συνοδεύουν. Προσέξτε να μην έχει τσακιστεί, συνθλιβεί ή μπερδευτεί η σύνδεση παροχής νερού.

Σε περίπτωση αλλαγής της συσκευής πρέπει να χρησιμοποιείται πάντοτε καινούργιος εύκαμπτος σωλήνας παροχής νερού, ο παλιός εύκαμπτος σωλήνας δεν επιτρέπεται να ξαναχρησιμοποιηθεί.

Πίεση νερού:

το λιγότερο 0,05 MPa (0,5 bar), το ανώτερο 1 MPa (10 bar). Σε περίπτωση υψηλότερης πίεσης νερού: προεγκαταστήστε μειωτήρα πίεσης.

Ποσότητα παροχής νερού:

τουλάχιστον 10 λίτρα/λεπτό

Θερμοκρασία νερού:

Συνιστάται η σύνδεση με κρύο νερό. Σε περίπτωση σύνδεσης με ζεστό νερό η ανώτερη θερμοκρασία 60 °C.


Ηλεκτρική σύνδεση

Συνδέετε τη συσκευή μόνο σε εναλλασσόμενο ρεύμα 230 V μέσω πρίζας με προστατευτικό αγωγό, εγκατεστημένης σύμφωνα με τις προδιαγραφές.

Για την απαιτούμενη ασφάλιση βλ. στην πινακίδα τύπου [31]

Η πρίζα πρέπει να είναι τοποθετημένη κοντά στο πλυντήριο πιάτων και να είναι προσιτή.

Αλλαγές στη σύνδεση επιτρέπεται να γίνονται μόνον από τον ειδικό.

Σε περίπτωση χρήσης διακόπτη προστασίας από ρεύμα διαρροής επιτρέπεται να χρησιμοποιηθεί μόνον τύπος με το σύμβολο . Μόνον αυτός ο διακόπτης προστασίας εγγυάται την πλήρωση των τώρα ισχυουσών προδιαγραφών.

Αποσύνδεση και αφαίρεση

Και εδώ είναι σημαντική η σειρά των ενεργειών: Απομονώνετε πρώτα τη συσκευή από το δίκτυο του ρεύματος. Τραβάτε το φως από την πρίζα. Κλείνετε τη βρύση.

Λύνετε τις συνδέσεις για την αποχέτευση και την παροχή τρεχούμενου νερού. Λύνετε τις βίδες στερέωσης κάτω από τον πάγκο εργασίας. Αν υπάρχει αφαιρέστε τη σανίδα βάσης. Τραβήξτε τη συσκευή προς τα έξω, ενώ τραβάτε προσεκτικά τον εύκαμπτο σωλήνα.

Μεταφορά

Αδειάστε το πλυντήριο πιάτων.
Ασφαλίστε τα ελεύθερα μέρη.
Μεταφέρετε τη συσκευή μόνον σε όρθια θέση.

- Αν η συσκευή δεν μεταφερθεί σε όρθια θέση, είναι δυνατόν να εισχωρήσουν στο σύστημα ελέγχου της μηχανής υπολείμματα νερού και να οδηγήσουν έτσι σε λανθασμένη πορεία των προγραμμάτων.
- Η συσκευή πρέπει να αδειαστεί, ακολουθώντας τα ακόλουθα βήματα:
 - Ανοίξτε τη βρύση.
 - Ανοίξτε τον κεντρικό διακόπτη.
 - Επιλέξτε το πρόγραμμα **B**.
Στην ένδειξη ψηφίων εμφανίζεται η διάρκεια του προγράμματος σε λεπτά.
 - Κλείστε την πόρτα.
 - Περιμένετε να περάσουν περ. 4 λεπτά.
 - Τελειώστε το πρόγραμμα πατώντας συγχρόνως τα πλήκτρα **A** και **C**.
 - Η ένδειξη ψηφίων πηγαίνει στο **0**.
 - Σβήστε τη συσκευή μετά από άλλο ένα λεπτό.
 - Κλείστε τη βρύση.

Προφύλαξη από τον παγετό

Αν η συσκευή βρίσκεται σε χώρο, όπου υφίσταται κίνδυνος παγετού (π.χ. εξοχικό), αυτή πρέπει να αδειαστεί τελείως (βλ. στην παράγραφο Μεταφορά).

Κλείστε τη βρύση, ξεβιδώστε τον εύκαμπτο σωλήνα και αφήστε το νερό να τρέξει έξω.

Απόσυρση

Υπόδειξη για την απόσυρση

Οι παλιές συσκευές δεν αποτελούν άχρηστα απορρίμματα! Με την απόσυρσή τους σύμφωνα με τους κανονισμούς για την προστασία του περιβάλλοντος μπορούν να επαναποκτηθούν πολύτιμες πρώτες ύλες.

Στις παλιές συσκευές που δεν χρησιμοποιούνται πλέον τραβήξτε το φιν από την πρίζα. Κόψτε το τροφοδοτικό καλώδιο και απομακρύνετε το μαζί με το φιν.

Αφαιρέστε την κλειδαριά της πόρτας, ούτως ώστε να μην εγκλωβιστούν παιδιά που παίζουν μέσα στη συσκευή και θέσουν τη ζωή τους σε κίνδυνο.

Η συσκευασία προστατεύει την καινούργια σας συσκευή κατά τη μεταφορά μέχρι το σπίτι σας. Όλα τα χρησιμοποιούμενα υλικά συσκευασίας είναι αβλαβή για το περιβάλλον και μπορούν να ξαναχρησιμοποιηθούν. Παρακαλούμε να συντελέσετε κι εσείς στην προστασία του περιβάλλοντος και ν' αποσυρете τη συσκευασία με τρόπο αβλαβή για το περιβάλλον. Όλα τα πλαστικά μέρη της συσκευής φέρουν το αντίστοιχο, διεθνώς αναγνωρισμένο σύμβολο (π.χ. >PS< πολυστυρόλιο).

Έτσι είναι δυνατός κατά την απόσυρση της συσκευής ο διαχωρισμός σε αμιγγή πλαστικά απορρίμματα για τη φιλική προς το περιβάλλον ανακύκλωση.

Για τους επίκαιρους τρόπους απόσυρσης παρακαλείσθε να ζητήσετε πληροφορίες από το ειδικό κατάστημα, από το οποίο αγοράσατε τη συσκευή ή από την Δημοτική Αρχή της περιοχής σας.

Η συσκευασία και τα μέρη της δεν είναι παιχνίδια για τα παιδιά. Κίνδυνος ασφυξίας από τα χαρτόνια που διπλώνουν και τα λεπτά πλαστικά φύλλα!

Απόσυρση της συσκευασίας

- Παρακαλείσθε να αποσύρετε τα υλικά συσκευασίας σύμφωνα με τους κανονισμούς.
- Το αυλακωτό χαρτόνι αποτελείται ως επί το πλείστον από παλιό χαρτί.
- Τα πρεσαριστά τεμάχια από φελιζόλ δεν περιέχουν χλωριοφθοριωμένους υδρογονάνθρακες.
- Το λεπτό πλαστικό φύλλο από πολυαιθυλένιο (PE) αποτελείται κατά ένα μέρος από δευτεροταγή πρώτη ύλη.
- Τα ξύλινα πλαίσια (αν υπάρχουν) από υπόλοιπα ξύλου δεν έχουν υποστεί καμία χημική επεξεργασία.
- Τα τσέρκια (αν υπάρχουν) αποτελούνται από πολυπροπυλένιο (PP).

Απόσυρση αχρηστεμένων συσκευών



Προειδοποίηση

Τα παιδιά θα μπορούσαν να εγκλωβιστούν μέσα στη συσκευή (κίνδυνος ασφυξίας) ή να εκτεθούν σε άλλες επικίνδυνες καταστάσεις. Γι' αυτό: Τραβήξτε το φιν από την πρίζα, κόψτε το τροφοδοτικό καλώδιο και απομακρύντε το. Αχρηστέψτε την κλειδαριά της πόρτας, ώστε να μην κλειδώνει πλέον η πόρτα.

- Αχρηστέψτε τις αχρηστευμένες συσκευές αμέσως, ώστε να αποκλειστούν μετέπειτα ατυχήματα.
- Οδηγήστε τη συσκευή σε απόσυρση σύμφ. με τους κανονισμούς.

eI Επιφυλασσόμεθα για αλλαγές

