

Instruções de serviço

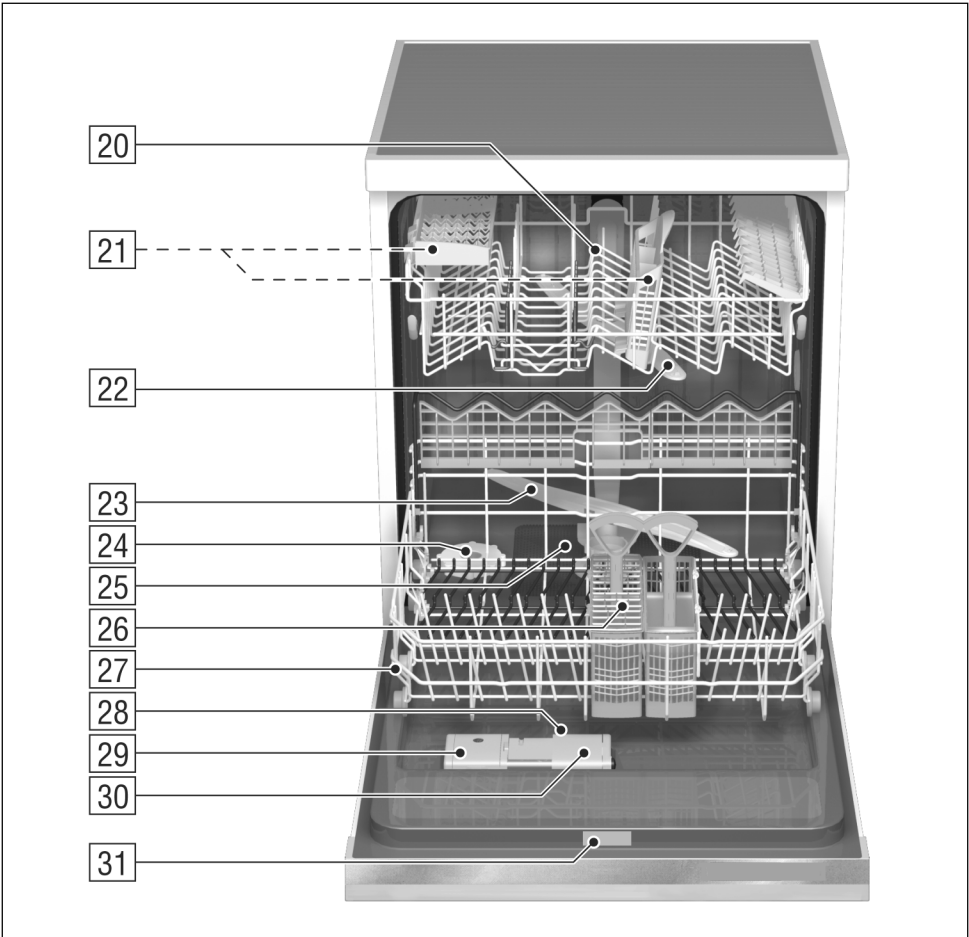
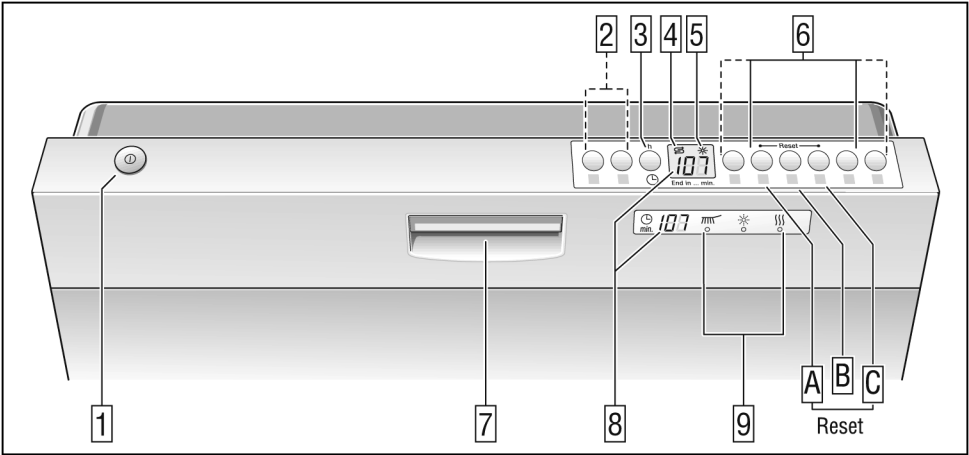
Maquina de lavar loiça de integrar

IG 6508

9000 026 688 (8406)

Küppersbusch

ALLERFEINSTE KÜCHENTECHNIK



pt Índice

Indicações de segurança	4	Tabela de Programas	19
Familiarização com a máquina . .	6	Lavagem da Loiça	20
Sistema de amaciamento da água	6	Funções adicionais *	22
Adição de sal especial	7	Manutenção e tratamento	23
Reposição do abrilhantador	8	Pesquisa de Anomalias	25
Loiça não apropriada	9	Chamar a Assistência Técnica . .	27
Colocação da loiça na máquina . .	10	Indicações	28
Detergente	14	Instalação	28
auto 3 em 1	17	Reciclagem	30

Indicações de segurança

No fornecimento

- Verificar, de imediato, se a embalagem e a máquina não apresentam danos de transporte. Não pôr a funcionar uma máquina que apresente danos e contactar o fornecedor.
- Reciclar o material da embalagem de forma compatível com o meio ambiente:
 - O cartão ondulado é constituído em grande parte por papel usado.
 - As peças moldadas de estiropor são esponjosas e isentas de CFC's.
 - As películas de polietileno (PE) são em parte constituídas por matéria prima secundária.
 - As armações de madeira (se existentes) são feitas de resíduos de madeira não tratados.
 - As cintas (se existentes) são constituídas por polipropileno (PP).

Na instalação

- Proceder à instalação e ligação de acordo com as instruções de instalação e de montagem.
- Durante a instalação, a máquina deve estar desligada da corrente eléctrica.
- Certificar-se de que o sistema de protecção da instalação eléctrica doméstica está instalado de acordo com as normas.
- As condições da ligação eléctrica devem estar em conformidade com os dados constante da chapa de características da máquina.
- As máquinas de embutir ou de integrar só devem ser instaladas sob um tampo de bancada corrido e aparafusado aos armários, para garantir maior estabilidade.
- Depois de instalada a máquina, a respectiva ficha deve ser de fácil acesso.
- Em alguns modelos:

A caixa de plástico na ligação da água dispõe de uma válvula eléctrica e na mangueira de admissão encontram-se os cabos de ligação. Não corte a mangueira e não mergulhe a caixa de plástico em água.



Aviso

Se o aparelho não estiver encastrado e, assim, houver uma parede lateral acessível, a zona das dobradiças da porta deve ser revestida lateralmente, por questões de segurança. (Perigo de ferimentos)

Pode adquirir as coberturas como acessórios especiais, junto dos Serviços Técnicos ou no comércio especializado.

No funcionamento diário



Aviso

Facas e outros utensílios com pontas aguçadas devem ser arrumados no cesto da loiça com as pontas para baixo ou em posição horizontal.

- Utilizar a máquina de lavar loiça apenas para o serviço doméstico e apenas para o fim indicado: A lavagem da loiça doméstica.
- Não se sente nem se ponha em cima da porta aberta. A máquina pode tombar.
- A água existente na cuba não é água potável.
- Não colocar diluentes na cuba. Existe o perigo de explosão.
- Durante a evolução do programa, a porta só deve ser aberta com cuidado. Existe o perigo de água escorrer para fora da máquina.
- A máquina de lavar loiça deve estar aberta só por pouco tempo, para colocar e retirar a loiça, a fim de se evitarem danos como por ex. devido a tropeção.
- Observar, atentamente, as instruções de segurança e de utilização, existentes nas embalagens do detergente e do abrillantador.

Se houver crianças em casa

- Não permita que as crianças brinquem com a máquina nem a ponham a funcionar.
- Mantenha o detergente e o abrillantador fora do alcance das crianças.
- Mantenha as crianças afastadas da máquina, quando aberta, pois aí podem, ainda, existir restos de detergente.

Protecção para crianças *

* existente em alguns modelos

Ter em atenção as ilustrações nas folhas desdobráveis.

- 40 Activar a protecção para crianças
- 41 Abrir a porta com a protecção activada
- 42 Desactivar a protecção para crianças

Em caso de anomalia

- As reparações ou intervenções só devem ser efectuadas por pessoal especializado.
- Em caso de reparações ou intervenções, a máquina deve ser desligada da corrente eléctrica. Retirar a ficha da tomada ou desligar os fusíveis. Puxar sempre pela ficha e nunca pelo cabo. Fechar a torneira da água.

Para a reciclagem

- Inutilizar imediatamente a máquina fora de serviço, para evitar posteriores acidentes. Retirar a ficha da tomada, cortar o cabo de alimentação e inutilizar o fecho.
- Levar a máquina para um centro de reciclagem autorizado.



Aviso

As crianças podem ficar presas no aparelho (perigo de asfixia) ou provocar outras situações inconvenientes. Por essa razão: retire a ficha da tomada de rede, corte o cabo de alimentação e elimine-o. Destrua o fecho da porta de forma a que ela não se possa fechar.

Familiarização com a máquina

As ilustrações do painel de comando e do interior da máquina encontram-se à frente, na capa.
No texto far-se-á referência às diversas posições.

Painel de comandos

- 1 Interruptor principal
- 2 Funções adicionais *
- 3 Pré-selecção de tempo
- 4 Indicação de falta sal
- 5 Indicação de falta de abrilhantador
- 6 Teclas de programas
- 7 Puxador da porta
- 8 Indicação digital
- 9 Indicação do decorrer do programa

Manter a janela de comandos sempre limpa e sem gordura. Para a limpeza, utilizar apenas um pano seco ou ligeiramente humedecido e **não** utilizar produtos de limpeza abrasivos ou que provoquem riscos.

Interior da Máquina

- 20 Cesto superior com suporte para copos e taças
- 21 Cesto adicional de talheres para o cesto superior *
- 22 Braço aspersor superior
- 23 Braço aspersor inferior
- 24 Reservatório para o sal especial com indicação de falta do mesmo *
- 25 Filtros
- 26 Cesto para talheres
- 27 Cesto inferior
- 28 Trinco
- 29 Reservatório para o abrilhantador com indicação de falta do mesmo
- 30 Câmara do detergente
- 31 Chapa de características

* Em alguns modelos

Para o primeiro funcionamento da máquina, deverá comprar:

- Sal
- Detergente
- Abrilhantador

Utilize sempre produtos adequados para máquina de lavar loiça.

Sistema de amaciamento da água

Para um bom resultado de lavagem, a máquina necessita de água macia, ou seja, com baixo teor de calcário. De contrário, surgirão manchas brancas de calcário na loiça e na cuba da máquina.

A água canalizada, a partir de um determinado grau de dureza, tem que ser amaciada, ou seja, descalcificada. Isto acontece com a aplicação de um sal especial no sistema de descalcificação da máquina.

A regulação e, assim, a quantidade necessária de sal dependem do grau de dureza da água canalizada.

Regulação do sistema de descalcificação

(Ver instruções abreviadas)

Adição de sal especial

Função do Sal

Durante a lavagem, o sal é levado automaticamente para o descalcificador, onde dissolve o calcário.

A solução calcária é, depois, escoada da máquina. O sistema de amaciamento da água fica, de novo, pronto a actuar.

Este processo de regeneração funciona sempre que o sal é dissolvido na água.

Desenroscar a tampa do reservatório do sal 24.

Antes da primeira lavagem, deve despejar cerca de 1 litro de água no reservatório do sal.

Para adicionar sal, utilizar aqui a ajuda que segue junto com a máquina.

Adicionar sal (**não sal especial**) até que o reservatório de sal esteja completamente cheio (máx. 1,5 kg). Ao adicionar sal, a água desloca-se e escorre. A adição de sal deve, por isso, ser feita imediatamente antes de ligar a máquina (para evitar a corrosão). Conseguirá, assim, que a solução de sal que transbordou seja imediatamente diluída e limpa. Limpar, de seguida, os restos de sal na zona de enchimento e fechar o reservatório, sem apertar demasiado a tampa.



O indicador de falta de sal 4, no painel de comandos, fica primeiramente iluminado e só se apaga passado algum tempo, ou seja, depois da concentração de sal ter atingido um valor elevado.



Nota

Com o valor de regulação $H\bar{U}$, não é necessário colocar sal no reservatório, pois durante o funcionamento a máquina não vai necessitar de sal e a indicação de falta de sal está desligada. Com os valores de regulação de $H\bar{I}$ a $H\bar{7}$, deve ser adicionado sal.



Nunca coloque detergente no reservatório especial para sal. Se tal acontecer, o sistema de amaciamento de água ficará danificado.

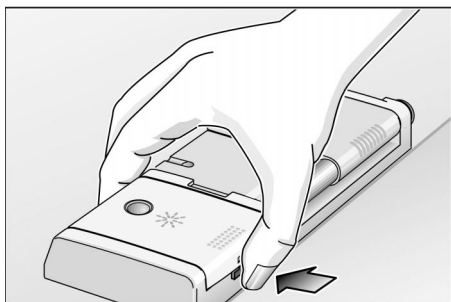
Indicação de falta de sal

Logo que a indicação de falta de sal 4 fique iluminada no painel, deverá ser adicionado sal, antes da próxima lavagem.

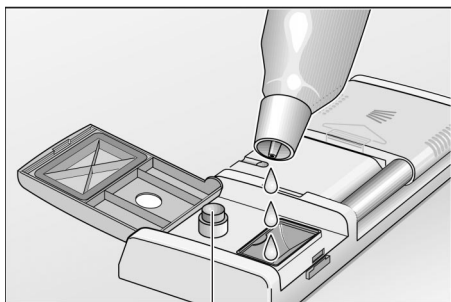
Reposição do abrillantador

O abrillantador é consumido na função de lavagem da loiça para manter os copos brilhantes e a loiça sem manchas.

- Abrir (não se consegue ler) a tampa do depósito do abrillantador [29]. Para isso, exercer pressão sobre o botão da tampa do depósito e levantar a tampa.



- Deitar o abrillantador até que a indicação de nível fique escura.
- Fechar a tampa até ouvir o som de encaixe.



Indicação de falta de abrillantador



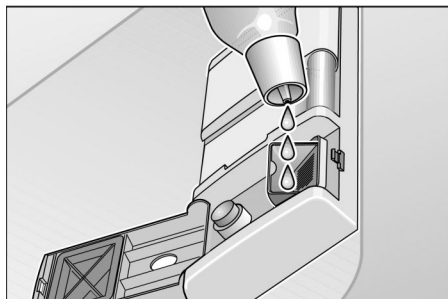
Indicação

Utilizar apenas abrillantador próprio para máquinas de lavar loiça domésticas.

Abrillantador entornado pode provocar uma formação excessiva de espuma na próxima lavagem, pelo que o abrillantador, eventualmente entornado, deverá ser imediatamente limpo com um pano.

Reposição cómoda do abrillantador com a porta semi-aberta

- Para isso, abrir a tampa do depósito e puxar o dispositivo auxiliar oscilante para fora até este prender.

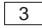

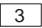

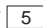
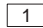


- Adicionar, lentamente, o abrillantador sem encher demasiado a depósito.
- Fechar a tampa do depósito até esta encaixar de forma audível.

Regulação da dosagem de abrillantador

A dosagem de abrillantador é regulada de fábrica em 4.

Só alterar a regulação, se a loiça apresentar estrias ▼ ou manchas de água ▲.

- Manter premida a tecla  e ligar o interruptor principal .
- Soltar as duas teclas.
- Para alterar a regulação, premir a tecla . De cada vez que for premida a tecla, o valor de regulação aumenta uma fase; ao atingir o valor , a indicação de falta de abrillantador  já não mostra qualquer falta).
- Desligar o interruptor principal . O valor regulado fica memorizado na máquina.



Nota

Só desligar a indicação do abrillantador, se utilizar detergentes com abrillantador integrado!

Loiça não apropriada

Na sua máquina de lavar loiça não devem ser lavados:

- Talheres ou peças de loiça de madeira. Eles debotarão e ficarão feios; também as colas utilizadas não são adequadas às temperaturas produzidas na máquina.
- Copos de vidro delicados e com decorações, loiça e jarros artesanais, loiça especial antiga ou irreparável. Estas decorações não eram próprias para lavar na máquina.

Também não apropriadas são peças de plástico sensíveis à água quente e loiça de cobre ou de estanho. Peças decorativas em vidro, peças de alumínio e peças de prata tendem a mudar de cor ou a perder a cor. Também alguns tipos de vidro (como por ex. objectos de cristal) podem ficar baços, depois de muitas lavagens.

Materiais de grande absorção, como esponjas e panos também não devem ser lavados na máquina de lavar loiça.

Recomendação:

De futuro, compre sempre loiça própria para lavar na máquina.



Indicação

Peças de loiça sujas de cinza, cera, massa lubrificante ou tinta não podem ser lavadas na máquina de lavar loiça.

Danos nos vidros e na loiça

Causas:

- Tipo e processo de fabrico do vidro.
- Composição química do detergente.
- Temperatura da água e duração do programa de lavagem.

Recomendações:

- Utilizar recipientes de vidro e porcelanas recomendadas pelo fabricante como próprias para lavar na máquina de loiça.
- Utilizar detergente assinalado como não prejudicial para a loiça. Consultar o fabricante do detergente.
- Utilizar, se possível, programas com temperaturas mais baixas e mais curtos.
- Para se evitarem possíveis danos em copos e talheres, estes devem ser retirados pouco tempo depois de terminado o programa.

Colocação da loiça na máquina

Arrumação da loiça

Retirar, primeiros, os restos maiores de comida.

Não é necessário passar a loiça sob água corrente.

Arrumar a loiça de modo que

- todos os recipientes como chávenas, copos, panelas, etc. fiquem virados para baixo.
- peças abauladas ou com cavidades fiquem sempre inclinadas, para a água poder escorrer.
- fique estável e não possa tombar.
- não seja impedido o movimento rotativo dos dois braços aspersores.

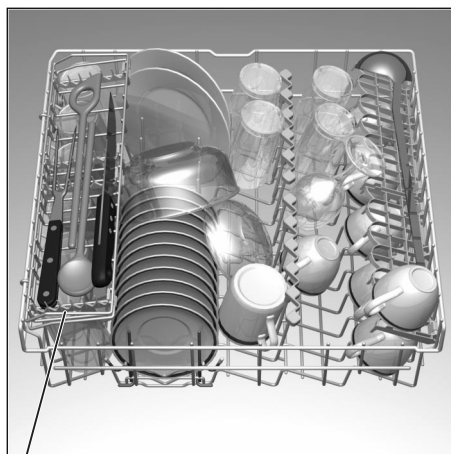
peças de loiça de dimensões muito reduzidas não devem ser lavadas na máquina, pois podem facilmente cair dos cestos.

Arrumar a loiça

Para evitar que caiam pingos de água do cesto superior sobre a loiça do cesto inferior é aconselhável esvaziar primeiro o cesto inferior e depois o cesto superior.

Chávenas e Copos

Cesto superior 20



* existente em alguns modelos

Panelas

Cesto inferior 27



Talheres

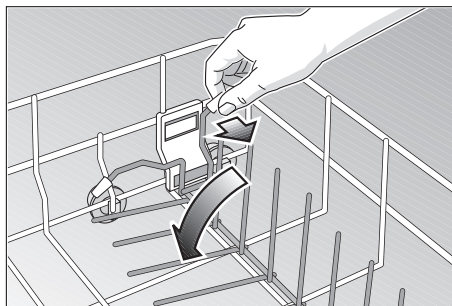
Os talheres devem ser sempre arrumados misturados e com os respectivos cabos virados para cima. O jacto de água chega, assim, melhor às várias peças.

Para evitar ferimentos, as peças e facas compridas e pontiagudas devem ser colocadas nas prateleiras (em alguns modelos) ou na prateleira para facas (pode ser adquirida como acessório).

Espigões dobráveis *

* existente em alguns modelos

Os espigões podem ser dobrados, para melhor arrumação de panelas e tigelas.



Cabeça de aspersão para tabuleiros *

* existente em alguns modelos

Tabuleiros ou grelhas grandes podem ser lavados com a ajuda da cabeça de aspersão própria para tabuleiros.

Para isso, retirar o cesto superior da máquina e colocar a cabeça de aspersão tal como ilustrado no desenho.



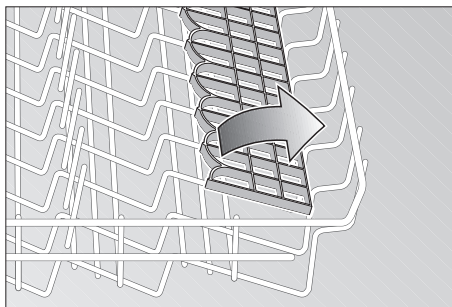
Para que o jacto de água chegue a todas as peças, deverá arrumar os tabuleiros tal como ilustrado (máx. 4 tabuleiros e 2 grelhas).



A prateleira basculante *

* Em alguns modelos

Copos de pé alto ou copos grandes devem ficar apoiados nesta prateleira e não noutras peças de loiça.

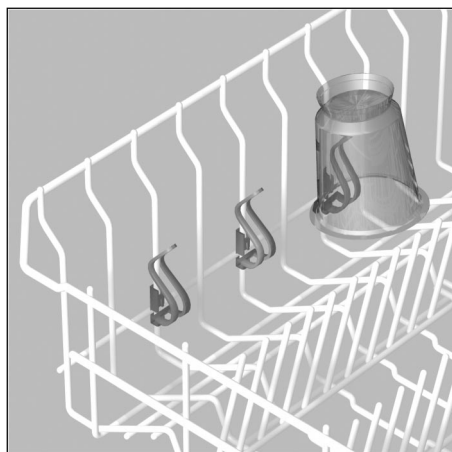


Loiça alta, talheres de serviço e de saladas, colheres de cozinhar ou facas devem ser arrumadas sobre a prateleira basculante, para que não impeçam os movimentos do braço aspersor. Estas prateleiras basculantes podem ser levantadas ou baixadas.

Suporte para peças pequenas *

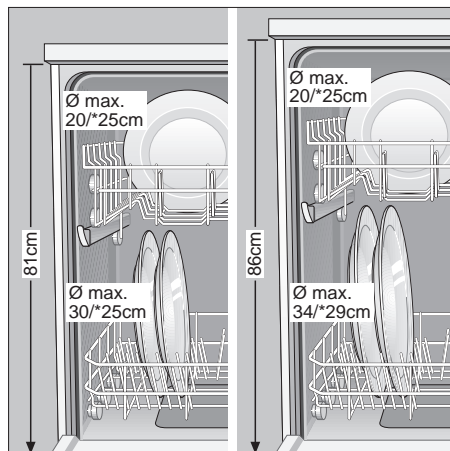
* existente em alguns modelos

Aqui podem ser arrumadas, com seguranças, peças de plástico leves como por ex. copos, tampas, etc.



Ajustar a altura do cesto *

* Em alguns modelos

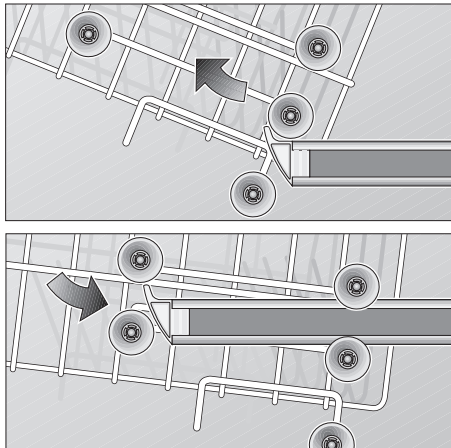


O cesto superior pode ser regulado em altura, de acordo com as necessidades, para obter mais espaço no cesto superior ou inferior, para arrumar peças de loiça de maiores dimensões.

Dependendo da configuração do cesto superior da sua máquina de lavar loiça, deverá seleccionar um dos dois procedimentos seguintes:

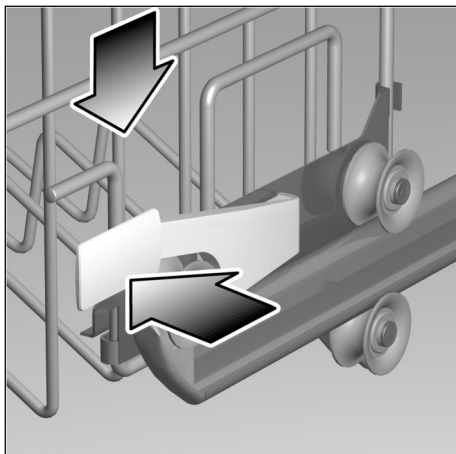
Cesto superior com pares de roletes superiores e inferiores.

- Puxar o cesto superior para fora.
- Retirar o cesto superior e voltar a suspendê-lo nos roletes superiores ou nos roletes inferiores..

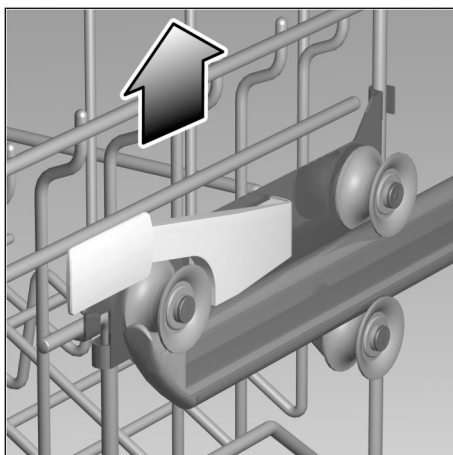


Cesto superior com alavancas laterais (Rackmatic)

- Puxar o cesto superior para fora.



- Para baixar, pressione para dentro, uma após a outra, as duas alavancas à esquerda e à direita, nas partes laterais do cesto. Segure, de cada vez, bem o cesto lateralmente, pelo seu bordo superior, com uma das mãos. Assim, evita que o cesto caia repentinamente, para baixo (e, eventualmente, se possa partir loiça).



- Para levantar, segure o cesto lateralmente, pelo seu bordo superior e puxe-o para cima.
- Antes de voltar a empurrar o cesto para dentro, certifique-se de que o mesmo está à mesma altura de ambos os lados. Caso contrário, não é possível fechar a porta do aparelho e o braço aspersor superior não tem uma boa ligação com a entrada de água.

Detergente

Indicações sobre o detergente

Na sua máquina de lavar loiça pode ser utilizado qualquer detergente de marca, corrente no mercado, em pó ou líquido ou, ainda, pastilhas próprias para a máquina de loiça (Não utilizar detergente para lavagem manual!).

Actualmente existem no mercado três tipos de detergentes:

1. Com fosfatos e cloro
2. Com fosfatos, mas sem cloro
3. Sem fosfatos e sem cloro

Utilizando detergente sem fosfatos e no caso da água ter um grau de dureza elevado, podem verificar-se depósitos brancos na loiça e nas paredes da cuba da máquina. Estes depósitos podem ser evitados, utilizando uma maior quantidade de detergente.

Os detergentes sem cloro têm um efeito de branqueamento mais fraco. Isto pode provocar a não eliminação de resíduos de chá na loiça ou de manchas nos recipientes de plástico.

Para evitar esta situação:

- Utilizar um programa de lavagem mais forte ou
- adicionar maior quantidade de detergente ou
- utilizar detergente com cloro.

Na embalagem do detergente encontrará indicações sobre se o mesmo é ou não próprio para peças de prata.

Em caso de dúvida, deverá consultar o fabricante do detergente.


Câmara de detergente com dispositivo auxiliar de dosagem

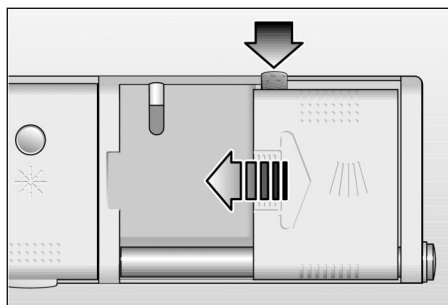
A divisão do doseador na câmara do detergente, ajuda a adicionar a quantidade correcta.

A câmara tem uma capacidade de 15 ml até à linha inferior, 25 ml até à linha central. Completamente cheia, a câmara tem uma capacidade para 40 ml, com a porta aberta em posição horizontal.

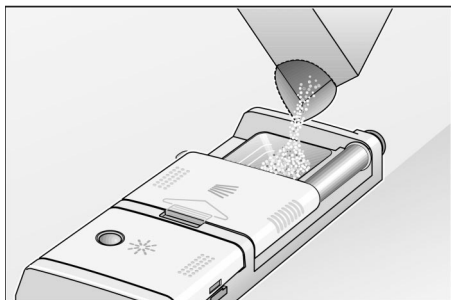
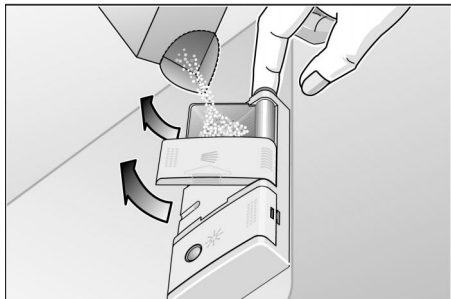
Adicionar detergente

O detergente pode ser adicionado na máquina com a porta do aparelho completamente aberta – ou numa posição mais cómoda do corpo – com a porta semi-aberta.

- Se a câmara do detergente ainda estiver fechada, proceda à sua abertura, exercendo pressão no trinco .



- Com a porta semi-aberta, accione o botão do lado direito da câmara de detergente. A câmara e a tampa giram um pouco para cima. Com um pequeno levantamento, torna-se mais fácil engatar a câmara do detergente.



- Deite o detergente na câmara
- Para a correcta dosagem, respeite as instruções do fabricante na embalagem do detergente.
- Devido à diferença de comportamento na dissolução das pastilhas de detergente de diversos fabricantes, pode acontecer, em programas curtos, que não seja conseguida a capacidade total de limpeza. Detergentes em pó são mais adequados para estes programas.

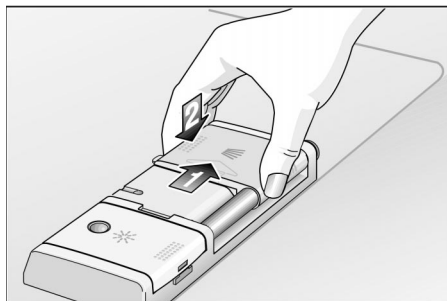
No Programa para «Intensivo» despejar mais cerca de 10 a 15 ml de detergente sobre a porta da máquina.



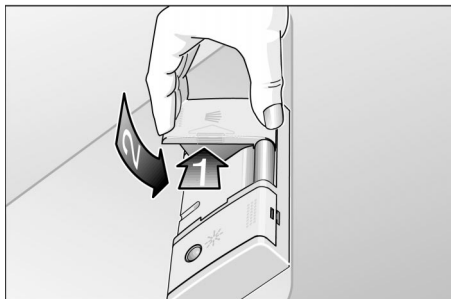
Conselho para poupar detergente

Se a loiça estiver pouco suja, é, normalmente, suficiente uma quantidade de detergente inferior à indicada.

- Se forem utilizadas pastilhas, deverá ver na embalagem do fabricante, onde este aconselha a colocação das mesmas (p. ex. cesto para talheres, câmara do detergente, etc.).
- Feche a câmara do detergente. Para isso, deslocar a tampa longitudinalmente ao longo de todo o curso da mesma (1) e, depois, pressionar com força suficiente para baixo (2), até se ouvir o ruído característico de engate.



- Fechar a câmara do detergente com a porta da máquina completamente aberta.



- Fechar a câmara do detergente, com a porta do aparelho semi-aberta.
- Durante a operação de lavagem, a tampa da câmara do detergente abre-se automaticamente e o mesmo mistura-se com a água. Por isso, no final do programa, a tampa deve estar aberta.

auto 3 em 1

A utilização dos chamados produtos de limpeza combinados pode tornar supérflua a aplicação de abrillantador e/ou sal.

Estão, actualmente, disponíveis no mercado diversos tipos de produtos de limpeza combinados.

- **3 em 1**: Contém detergente, abrillantador e função de sal.
- **2 em 1**: Contém detergente e abrillantador ou função de sal.

>>> É indispensável verificar de que tipo de detergente ou de produto combinado se trata.

É também indispensável dar atenção às instruções de utilização ou às indicações da embalagem.

O programa de lavagem adapta-se automaticamente, de tal maneira que se obtém sempre o melhor resultado possível de lavagem e de secagem.

As seguintes indicações importantes têm que ser observadas, se forem utilizados produtos de limpeza combinados:

- Só em caso de água com dureza até 2° dH (37° fH, 26° Clarke, 3,7 mmol/f) se pode abdicar de sal regenerador. São desnecessárias outras regulações na máquina.
- Em caso de água com dureza **superior a 21° dH (37° fH, 26° Clarke, 3,7 mmol/f)**, é, no entanto, necessária a utilização de sal. Deitar sal no respectivo depósito [24] e regular o sistema de dureza para a fase 6.

Em caso de dúvida, deverá contactar o fabricante do detergente, especialmente se:

- a loiça, depois de terminado o programa, estiver muito molhada.
- surgirem manchas de calcário.



Nota

Obterá óptimos resultados de lavagem e de enxaguamento, se utilizar detergentes tradicionais combinados com a utilização separada de sal e de abrillantador.

A observância das instruções de utilização ou das indicações na embalagem dos produtos de limpeza combinados é decisiva quanto à sua eficácia.



Nota

Mesmo que a indicação de falta de abrillantador e/ou de sal esteja iluminada, o programa de lavagem decorre perfeitamente, em caso de utilização de produtos 3 em 1.

Se a indicação de falta de abrillantador [5] ou de falta de sal [4] incomodar, e a quiser desactivar, deverá proceder do seguinte modo:

Desactivar e activar a indicação de falta de abrillantador

- Manter premida a tecla de programas [3] e o interruptor principal [1] até que fique iluminada a indicação numérica, seguidamente soltar as teclas.
Na indicação numérica [8] aparece 4.
- De cada vez que for premida a tecla [3], o valor de ajuste aumenta um grau; quando for atingido o valor 6, a indicação volta para 0. Para desactivar, seleccionar a posição 0.
- Desligar o interruptor principal [1]; a regulação fica memorizada.

Desactivar e activar a indicação de falta de sal/sistema de dureza

- Manter premida a tecla de programas **B** e ligar o interruptor principal **1**, depois soltar as teclas.

A indicação luminosa da tecla **B** e a indicação numérica do valor regulado na fábrica **H4** ficam a piscar.

Para alterar a regulação, premir a tecla **B**.

De cada vez que for premida a tecla, o valor de ajuste aumenta um grau; quando for atingido o valor **H7**, a indicação volta para **H0** (a indicação de falta de sal/sistema de dureza fica desactivada).

- Desligar o interruptor principal **1**.
O valor regulado fica memorizado na máquina.

Para a regeneração do sistema de dureza, são necessários cerca de 4 litros de água. O consumo de água por lavagem aumenta, assim, até ao máximo de 4 litros, em função da regulação da dureza da água para 0.

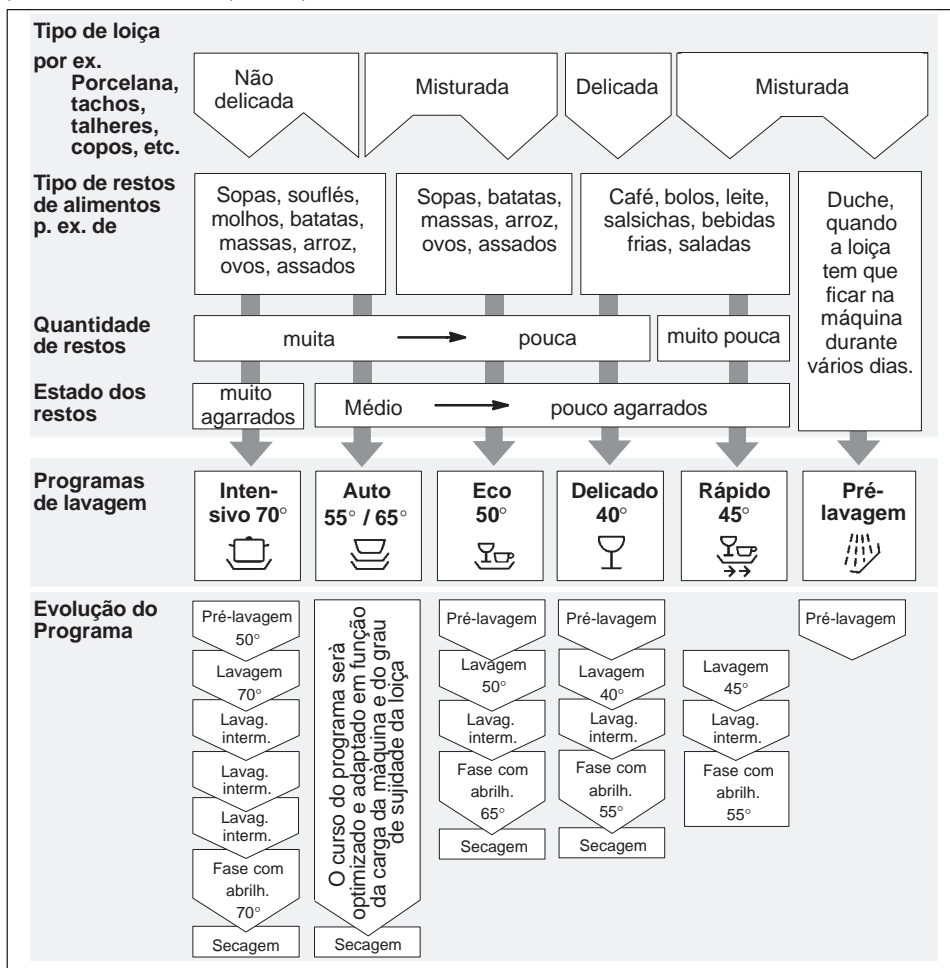


Nota

Se o detergente e o abrillantador forem utilizados separadamente, ou se se mudar de produtos de limpeza combinados para produtos de limpeza tradicionais, há que ter atenção para que a indicação de falta de abrillantador esteja activada e o sistema de dureza regulado para a dureza correcta da água.

Tabela de Programas

Neste quadro está indicado o número máximo possível de programas. Os programas do seu aparelho podem ser vistos no respectivo painel de comandos.



Seleção do Programa

Considerando o tipo de loiça, a quantidade e a situação dos restos de comida, encontrará na tabela o programa adequado à lavagem pretendida.

As informações respectivas referentes ao programa encontram-se nas instruções abreviadas.

Lavagem da Loiça



Conselho para poupar energia

Em caso de máquina com pouca carga, é, muitas vezes, suficiente o programa mais fraco.

Dados dos Programas

Os dados apresentados sobre os programas referem-se a condições normais. Devido a

- diferentes quantidades de loiça,
- temperatura de entrada de água,
- pressão da água,
- temperatura ambiente,
- tolerâncias na tensão da rede e
- tolerâncias condicionadas pelas máquinas (por ex. temperatura, quantidade de água)

podem surgir desvios mais acentuados.

Os valores de consumo de água referem-se ao valor de regulação 4 da dureza da água.

Aquasensor *

* existente em alguns modelos

O Aquasensor é um dispositivo de medição óptica, com o qual é medida a turvação da água do enxaguamento.

Através de uma barreira luminosa, pode ser reconhecida a sujidade da água devido a restos de comida, como por ex. ovo, gordura, flocos de aveia.

A intervenção do Aquasensor processa-se de forma específica em relação ao programa. Se o Aquasensor estiver activo, pode ser admitida água limpa no enxaguamento seguinte e / ou adaptada a temperatura. Se a sujidade for mais forte, a água é escoada e substituída por água limpa. Deste modo, e em caso de loiça com pouca sujidade, o consumo de água é reduzido em cerca de 4 l.

Ligar a máquina

- Abrir a torneira da água.
- Ligar o interruptor principal [1].
As indicações do último programa seleccionado ficam iluminadas. Este programa entra em funcionamento, se não for premeida outra tecla de programa [6].
- Na indicação numérica [8] aparece a duração provável do programa.
- Fechar a porta.
O programa inicia-se automaticamente.

Indicação do decorrer do programa [9]



A sua loiça está, de momento, a ser limpa.



A sua loiça está, de momento, no último enxaguamento com abrillantador.



A sua loiça está, de momento, a secar.

Indicação óptica no decurso do programa *

* em alguns modelos

Enquanto decorre o programa de lavagem, surge um ponto de luz no chão, por baixo da porta da máquina. Só abrir a porta da máquina, quando o ponto de luz no chão deixar de ser visto.

Em caso de montagem superior, com frente do móvel à face, o ponto de luz não é visível.

Final do programa

O final do programa é assinalado por um aviso acústico.

Esta função pode ser alterada da seguinte maneira:

- Manter premida a tecla de funções **C**, ligar o interruptor principal **1** e, depois, soltar a tecla.

A indicação da tecla de funções **C** fica a piscar e na indicação numérica fica iluminado o valor **2** (som médio) regulado de fábrica.

Para alterar a regulação:

Premir a tecla de funções **C**.

Por cada vez que a tecla for premida, o valor de regulação aumenta um nível; ao ser atingido o valor **3**, a indicação salta, de novo, para **2** (desligado).

- Desligar o interruptor principal **1**. O valor regulado fica memorizado na máquina.

Desligar a máquina

Alguns minutos depois do programar terminar:

- Depois de terminar o programa, abrir a porta.
- Desligar o interruptor principal **1**.
- Fechar a torneira da água (desnecessário, se a máquina tiver Aquastop).
- Depois de fria, retirar a loiça da máquina.

Interromper o Programa

- Abrir a porta. Cuidado! Existe o perigo de que a água que circula dentro da máquina respingue para fora. Abrir totalmente a porta, só depois do braço aspersor estar imobilizado.
- Desligar o interruptor principal **1**.
- A indicação luminosa apaga-se. O programa mantém-se em memória.
- Em caso de ligação à água quente ou se a máquina já tiver aquecido e a porta for aberta, encostar a porta durante alguns minutos e, depois, fechar. De contrário, e devido à dilatação, a porta pode saltar.
- Para prosseguir com o programa, voltar a premir o interruptor principal.

Pré-selecção de tempo *

* existente em alguns modelos

Poderá retardar o arranque do programa até 19 horas e em fases de hora.


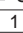





- Ligar a máquina.
- Manter premida a tecla de pré-selecção de tempo **3** até que a indicação numérica **8** salte para **1h**.
- Premir tantas vezes a tecla de pré-selecção de tempo até que o tempo indicado corresponda ao pretendido.
- Para apagar a pré-selecção de tempo, premir a tecla de pré-selecção de tempo tantas vezes até que apareça a indicação numérica **0h**.
Até ao arranque, poderá alterar o programa seleccionado.

Indicação de tempo restante




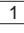
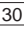
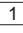
Depois do arranque, aparece no display a duração prevista para o programa. A duração do programa será influenciada pela temperatura da água, pela quantidade de loiça e pelo seu grau de sujidade. Com a alteração destas condições, a duração do programa (dependendo do programa seleccionado) pode variar consideravelmente. Uma vez que a influência só é reconhecida no decurso do programa, podem surgir daí maiores variações de tempo.

Secagem intensiva

Activando a função «Secagem intensiva», obtém-se, em todos os programas, uma temperatura mais alta na lavagem com abrilhantador e, conseqüentemente, um melhor resultado de secagem. (No caso de temperatura mais elevada, ter cuidado com as peças de loiça delicadas.)

- Programmtaste  gedrückt halten und Hauptschalter  einschalten.
- Soltar as duas teclas.
Na indicação digital , fica a piscar  (ligado) ou  (desligado).
- Para alterar a regulação, premir a tecla de programas .
- Desligar o interruptor principal ; a regulação fica memorizada.

Interrupção do programa (reset)

- Só se o interruptor principal estiver ligado:
Premir simultaneamente durante 3 seg. as teclas  e .
 - O indicador digital apresenta .
 - Fechar a porta
 - A evolução do programa dura ca. de 1 min.
 - Desligar o interruptor principal, depois da evolução do programa .
 - Fechar a câmara do detergente .
- Para um novo arranque, voltar a ligar o interruptor principal  e seleccionar o programa pretendido.

Alteração do Programa

Depois da máquina ligada, é possível alterar o programa nos próximos 2 min. Se, depois, for necessário substituir o programa, as fases de programa já iniciadas (por ex. lavagem) serão processadas até ao fim.

O novo tempo restante indicado no painel é constituído pelo tempo restante da fase do programa anterior e pelo tempo restante do novo programa seleccionado.

Funções adicionais *

* existente em alguns modelos

Humedecer *

O programa adicional «humedecer» decorre antes do programa principal. Neste programa adicional pode ser humedecida e pré-lavada, no cesto inferior, a loiça de cozinhar por ex. panelas, tigelas, etc. Se pretender a função «humedecer», deverá premir a respectiva tecla, antes do início do programa. Recomenda-se a adição de ca. de 5 g de detergente sobre a porta.

Redução do tempo *

Premindo a tecla «redução do tempo», as fases de secagem e os tempos de lavagem são encurtados. A qualidade da lavagem e da secagem fica diminuída.

Lavar apenas no cesto superior *

Se tiver pouca loiça para lavar apenas no cesto superior (por ex. copos, chávenas, pratos), premir a tecla «lavagem no cesto superior». No caso de lavagem no cesto superior, o cesto inferior deve estar vazio. Para a lavagem, a adição de detergente deverá ser um pouco inferior à recomendada para a máquina completamente carregada.

Lavar apenas no cesto inferior *

Se tiver que lavar pouca loiça apenas no cesto inferior (por ex. pratos, panelas, tigelas), premir a tecla «lavagem no cesto inferior». No caso de lavagem no cesto inferior, o cesto superior deve estar vazio. Para a lavagem, a adição de detergente deverá ser um pouco inferior à recomendada para a máquina completamente carregada.

Manutenção e tratamento

O controlo e a manutenção regulares da sua máquina ajudam a evitar anomalias. Isto poupa tempo e maçadas. Por isso, deverá, de tempos a tempos, observar atentamente a sua máquina de lavar loiça.

Estado geral da máquina

Verificar, se a cuba não apresenta depósito de gordura e calcário. Se encontrar tais depósitos, deverá proceder do seguinte modo:

- Encher de detergente a respectiva câmara. Pôr a máquina a funcionar, sem loiça, num programa de lavagem com temperatura mais alta.

Limpar o vedante da porta:

- Limpar, regularmente, o vedante da porta com um pano húmido, para remover eventuais depósitos.

Sal Especial

Controle a indicação de falta de sal 4 . Se necessário, adicione mais sal.

Abrilhantador

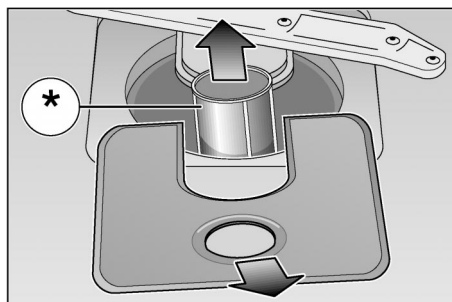
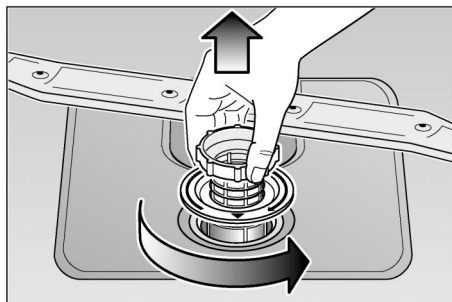
Verifique a indicação de falta de abrilhantador no painel de comandos 5 ou o nível no respectivo depósito 29 e, se necessário, encha o depósito.

Filtros

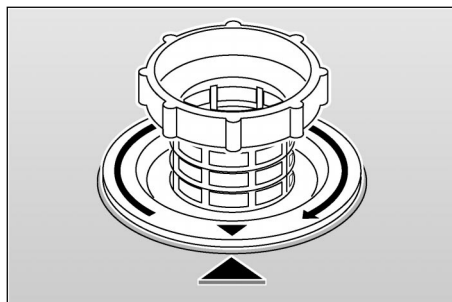
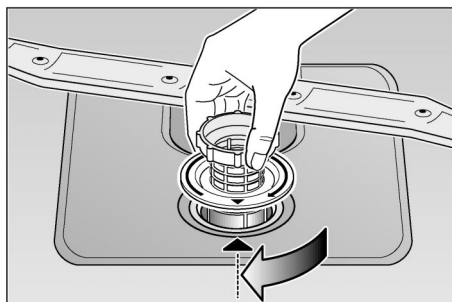
Os filtros 25 impedem que as sujidades de maior dimensão, existentes na água da lavagem de loiça, cheguem até à bomba. Estas sujidades podem, eventualmente, entupir a bomba.

O sistema de filtros é constituído por um filtro cilíndrico, um filtro plano e, conforme o tipo de aparelho, um micro-filtro (*).

- Depois de cada lavagem, verificar os filtros.
- Depois de desapertar o filtro cilíndrico, poderá retirar o sistema de filtros. Remover os restos de comida e lavar os filtros sob água corrente.



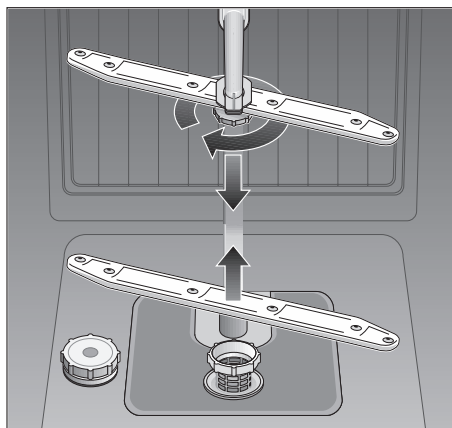
- Para a montagem:
Montar o sistema e filtros e aparafusá-lo com o filtro cilíndrico.



Braço aspersor

Calcário e sujidades da água de lavagem podem bloquear os injectores e os apoios dos braços aspersores [22] e [23].

- Verificar, se os injectores dos braços aspersores estão obstruídos com restos de comida.
- Se necessário, desmontar o braço inferior [23] puxando-o para cima.
- Desapertar o braço inferior [22].
- Lavar os braços aspersores sob a água corrente.
- Voltar a encaixar e aparafusar os braços aspersores.



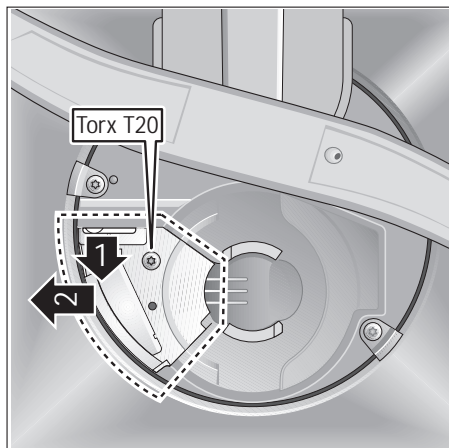
Braço aspersor

Bomba de escoamento *

* existente em alguns modelos

Restos maiores de alimentos, não retidos pelos filtros, podem bloquear a bomba de escoamento. A água da lavagem não é escoada e o seu nível situa-se acima do filtro. Por isso,

- se necessário, escoar a água,
- retirar os filtros [25].
- Desapertar o parafuso na tampa (Torx T 20) e retirar a mesma.
- Verificar se existem corpos estranhos no interior da máquina e, em caso afirmativo, retirá-los.
- Voltar a montar a cobertura e montá-la.
- Voltar a colocar os filtros e aparafusá-los.



Pesquisa de Anomalias

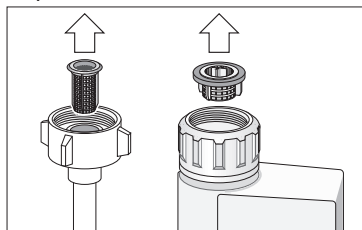
Eliminação de pequenas anomalias

Com a experiência, muitas das anomalias surgidas no funcionamento diário podem ser eliminadas, sem necessidade de recorrer aos serviços de assistência. Isto poupa, naturalmente, dinheiro e garante a disponibilidade imediata da máquina. As indicações que se seguem ajudarão a encontrar as causas das anomalias.

Anomalias

... ao ligar

- **A máquina não funciona.**
 - Os fusíveis domésticos não estão em condições.
 - A ficha da máquina não está ligada na tomada.
 - A porta da máquina não está bem fechada.
 - A torneira não está aberta.
 - O filtro na mangueira de admissão de água está entupido. Desligar a máquina e retirar a ficha da tomada. Fechar a torneira. Depois, limpar o filtro que se encontra na ligação da mangueira de admissão. Por fim, voltar a ligar a máquina à corrente eléctrica, abrir a torneira e ligar o aparelho.



Atenção

Tome nota do seguinte: As reparações só podem ser executadas por técnicos especializados, devidamente autorizados. Reparações indevidas podem representar danos elevados e sérios riscos para o utilizador.

... na máquina

- **o braço inferior de aspensão gira com dificuldade**
 - O braço está bloqueado por partículas ou restos de comida.
- **a tampa do reservatório do detergente não fecha**
 - Demasiado detergente no reservatório
 - Mecanismo bloqueado por restos de detergente.
- **as lâmpadas de controlo não se apagam depois da lavagem**
 - O interruptor principal ainda está ligado.
- **Restos de detergente colados no reservatório, após a lavagem**
 - O reservatório estava húmido quando da adição de detergente. Só adicionar detergente com o reservatório seco.
- **A indicação de falta de abrillantador ou de sal não fica iluminada.**
 - Desactivada a indicação de falta de abrillantador. (ver Capítulo auto 3em1)
 - Desactivada a indicação de falta de sal. (ver Capítulo auto 3em1)

- **Terminado o programa, fica água dentro da máquina**
 - A mangueira de esgoto está entupida ou dobrada.
 - A bomba de escoamento está bloqueada.
 - Os filtros estão entupidos.
 - O programa ainda não terminou. Aguardar que o programa termine. (A indicação numérica apresenta 0.)
 - Executar a função «Reset».

... na lavagem

- **Formação invulgar de espuma**
 - Detergente de lavagem manual no reservatório de abrilhantador.
 - se derramar abrilhantador, limpe-o imediatamente com um pano, para evitar a formação de espuma excessiva durante o ciclo de lavagem seguinte.
- **A máquina pára durante a lavagem**
 - Não há alimentação de energia
 - Não há alimentação de água
- **Ruído de pancada durante a lavagem**
 - O braço aspensor está a bater numa peça de loiça.
- **Loiça a bater durante a lavagem**
 - Peças de loiça incorrectamente arrumadas.
- **Ruído de pancada das válvulas de enchimento**
 - Causado pela instalação da tubagem de água. Não tem qualquer efeito no funcionamento da máquina. Não é necessária qualquer ajuda.

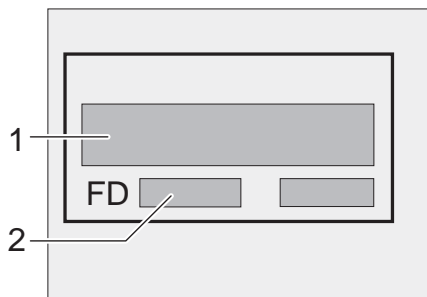
... na loiça

- **Ficam restos de comida na loiça**
 - Loiça mal arrumada, os jactos de água não atingem a superfície da loiça
 - O cesto está sobrecarregado.
 - As peças de loiça estão muito juntas.
 - Foi adicionado pouco detergente.
 - Foi seleccionado um programa fraco.
 - Impedido o girar do braço aspensor, porque se encontra uma peça de loiça na sua trajectória.
 - Os orifícios do braço aspensor estão entupidos com restos de comida.
 - Os filtros estão entupidos.
 - Os filtros não estão bem colocados.
 - Bomba de escoamento bloqueada.
- **Descoloração em peças de plástico**
 - Foi adicionado pouco detergente.
- **A loiça fica com manchas brancas, copos com aspecto leitoso**
 - Adicionado pouco detergente
 - Regulada pouca quantidade de abrilhantador.
 - Apesar da elevada dureza da água, não foi adicionado sal especial.
 - Sistema de amaciamento da água regulado para um grau demasiado baixo.
 - A tampa do reservatório de sal não está bem fechada.
 - Foi utilizado detergente sem fosfato. Para comparação, experimentar um detergente com fosfato.

- **A loiça não fica seca**
 - Seleccionado um programa sem secagem.
 - Regulada pouca quantidade de abrillantador.
 - Loiça retirada demasiado cedo da máquina.
- **Os copos têm um aspecto baço**
 - Regulada pouca quantidade de abrillantador.
- **Chá ou restos de baton não totalmente removidos**
 - O detergente tem baixo efeito de branqueamento.
 - Seleccionada uma temperatura muito baixa.
- **Vestígios de ferrugem nos talheres**
 - Talheres não suficientemente inoxidáveis
 - Demasiado teor de sal na água de lavagem
 - Tapa do reservatório de sal mal fechada
 - Verteu demasiado sal durante o enchimento do reservatório.
- **Não se consegue eliminar os depósitos na loiça**
 - Adicionado detergente inadequado
 - Os copos não são próprios para lavar na máquina
- **Copos e talheres com estrias, copos com aspecto metálico**
 - Regulada uma quantidade de abrillantador demasiado elevada.

Chamar a Assistência Técnica

Se não conseguir eliminar a anomalia, deverá, então, recorrer à Assistência Técnica. Na lista de Postos de Assistência encontrará o Posto mais próximo da sua residência. Quando recorrer aos Serviços de Assistência, deverá indicar sempre o número da máquina (1) e o número FD (2), que encontrará na chapa de características situada na porta da máquina.



Atenção

Tenha em conta que a visita de um técnico da Assistência em caso de erro de utilização ou de uma das avarias descritas, mesmo que tenha lugar dentro o prazo de garantia, não é gratuita.

Indicações

Indicações sobre os testes comparativos

As condições em que os testes comparativos devem ser realizados encontram-se na ficha adicional "Indicações sobre os testes comparativos". Os valores referentes ao consumo de cada programa encontram-se representados nas instruções abreviadas.

Geral

- Máquinas de embutir sob bancada e máquinas integráveis, que posteriormente sejam instaladas com máquinas solo, devem ficar protegidas contra tombos, por ex. através de aparafusamento à parede ou através da montagem sob uma bancada corrida, que esteja aparafusada aos armários vizinhos.
- Apenas para o modelo para a Suíça: A máquina pode ser embutida, sem mais nada, entre paredes de madeira ou de plástico, numa linha de móveis de cozinha. Se a máquina não estiver ligada à corrente eléctrica através de uma ficha, deve haver um dispositivo de corte omnipolar, com uma distância entre contactos de pelo menos 3 mm, para cumprimento das respectivas normas de segurança.

Instalação

Para o funcionamento correcto da máquina de lavar loiça, esta deve estar devidamente ligada. Os dados de admissão e escoamento e os valores da ligação eléctrica têm que corresponder aos critérios exigidos, tal como se encontram definidos nas alíneas seguintes ou nas instruções de montagem.

Para a montagem, deverá ser observada a sequência das fases de trabalho:

- Verificar o fornecimento
- Instalar
- Ligação ao esgoto
- Ligação à água
- Ligação eléctrica

Fornecimento

A sua máquina de lavar loiça foi testada na fábrica relativamente ao seu correcto funcionamento. Por esse motivo, ficaram pequenas manchas de água. Estas desaparecem, após a primeira lavagem.

Instalação

Sobre as medidas necessárias para a montagem, consultar as instruções de montagem. Nivelar a máquina com a ajuda dos pés roscados. Verificar também a estabilidade da máquina.

Ligação ao esgoto

Ver as fases de trabalho necessárias nas instruções de montagem, eventualmente montar o sifão com manga de descarga. Com a ajuda das peças incluídas no fornecimento, ligar a mangueira de escoamento à manga de descarga. Cuidado para não dobrar, comprimir ou entrelaçar a mangueira de escoamento. (Ter cuidado para que nenhum tampão possa impedir o escoamento da água de esgoto!)

Ligação à água

Com a ajuda das peças incluídas no fornecimento, fazer a ligação à torneira da água, de acordo com as instruções de montagem.

Cuidado para não dobrar, comprimir ou entrelaçar a mangueira de ligação à água.

Em caso de substituição da máquina, deve ser sempre aplicada uma nova mangueira de admissão de água, para ligação à canalização; a anterior mangueira de admissão não deve voltar a ser utilizada.

Pressão da água

mínima 0,05 MPa (0,5 bar), máxima 1 MPa (10 bar). Em caso de água com maior pressão, intercalar uma válvula redutora de pressão.

Caudal de água:

mínimo 10 litros/minuto.

Temperatura da água:

de preferência, água fria. No caso de água quente, a temperatura máxima deverá ser 60 °C.


Ligação eléctrica

A máquina só deve ser ligada à corrente alterna de 230 V, através de uma tomada instalada segundo as normas e com fio de terra.

Sobre o fusível necessário, ver chapa de características 31.

A tomada deverá ficar nas proximidades da máquina e ser de fácil acesso.

As alterações à ligação só devem ser efectuadas pelo técnico.

Se for utilizado um interruptor de protecção de corrente de falha, só pode ser utilizado um tipo com o símbolo .

Só este interruptor de protecção garante o cumprimento da regulamentação em vigor.

Desmontagem

Também aqui a sequência de operações é importante: Em primeiro lugar, desligar a máquina da corrente eléctrica.

Desligar a ficha da tomada.

Fechar a admissão de água.

Desapertar as ligações de esgoto e de água limpa.

Desapertar os parafusos de fixação por baixo da bancada. Se existente, retirar o painel do rodapé.

Retirar a máquina, puxando cuidadosamente pela mangueira.

Transporte

Esvaziar a máquina. Fixar as peças soltas. A máquina só deve ser transportada em posição vertical.

- Se a máquina não for transportada em posição vertical, eventuais restos de água podem atingir os comandos da máquina e, assim, provocar anomalias no curso dos programas.
- Para retirar a loiça da máquina, proceder da seguinte maneira:
 - Abrir a torneira da água.
 - Ligar o interruptor principal.
 - Seleccionar o programa **[B]**. Na indicação numérica aparece a duração do programa em minutos.
 - Fechar a porta
 - Aguardar que decorram cerca de 4 minutos.
 - Terminar o programa, premindo simultaneamente as teclas **[A]** e **[C]**.
 - A indicação de tempo passa para **0**.
 - Aguardar mais um minuto e, depois, desligar a máquina.
 - Fechar a torneira da água.

Segurança anti-congelação

Se o aparelho estiver instalado num local sujeito a temperaturas demasiado baixas (por ex. casa de férias), os restos de água no seu interior devem ser totalmente eliminados (Ver Transporte).

Fechar a torneira da água, soltar a mangueira e deixar escorrer a água.

Reciclagem

Indicações sobre reciclagem

Os aparelhos antigos não são lixo sem qualquer valor. Através de uma reciclagem compatível com o meio ambiente, podem ser recuperadas matérias primas valiosas.

No caso de máquinas fora de serviço, desligar a ficha da tomada. Cortar o cabo de alimentação e afastá-lo da máquina, juntamente com a ficha.

Inutilizar o fecho da porta e a segurança para crianças (se existente). Evitará, assim, que as crianças, por brincadeira, possam ficar bloqueadas e correr risco de morte.

A sua nova máquina esteve protegida pela embalagem até chegar a sua casa. Todos os materiais utilizados na embalagem são compatíveis com o meio ambiente e reutilizáveis. Contribua V. também para a preservação do meio ambiente, providenciando a reciclagem adequada da embalagem. Todas as peças de plástico da máquina estão identificadas com abreviaturas internacionalmente normalizadas (por ex. >PS< Poliestirol). Deste modo e para a reciclagem da máquina, é possível a selecção dos resíduos de plástico por tipos, para uma reciclagem consciente relativamente ao meio ambiente.

Informe-se junto do seu Agente Especializado ou junto dos Serviços Municipalizados da sua área de residência sobre os meios actuais de reciclagem.

Não deixar que as crianças brinquem com a embalagem nem com os seus componentes. Perigo de asfixia devido aos cartões e às películas.

Reciclagem da embalagem

- Reciclar o material da embalagem correctamente.
- O cartão canelado é constituído sobretudo por papel usado.
- Os componentes de esferovite são esponjosos e não contêm CFC's.
- A película de polietileno (PE) é, em parte, constituída por matérias primas secundárias.
- Os aros de madeira (se existentes) são feitos de restos de madeira sem qualquer tratamento.
- As cintas (se existentes) são de propileno (PP).

Reciclagem de aparelhos fora de uso



Aviso

As crianças poderão ficar bloqueadas dentro do aparelho (perigo de asfixia) ou ficar sujeitas a outras situações de perigo. Por isso: Retirar a ficha da tomada, cortar e eliminar o cabo eléctrico. Destruir o fecho da porta de maneira que esta já não possa ser fechada.

- Inutilizar, de imediato, os aparelhos fora de uso, para se evitem acidentes posteriores.
- Providenciar uma reciclagem correcta do aparelho.

