

# Instrucciones para el uso

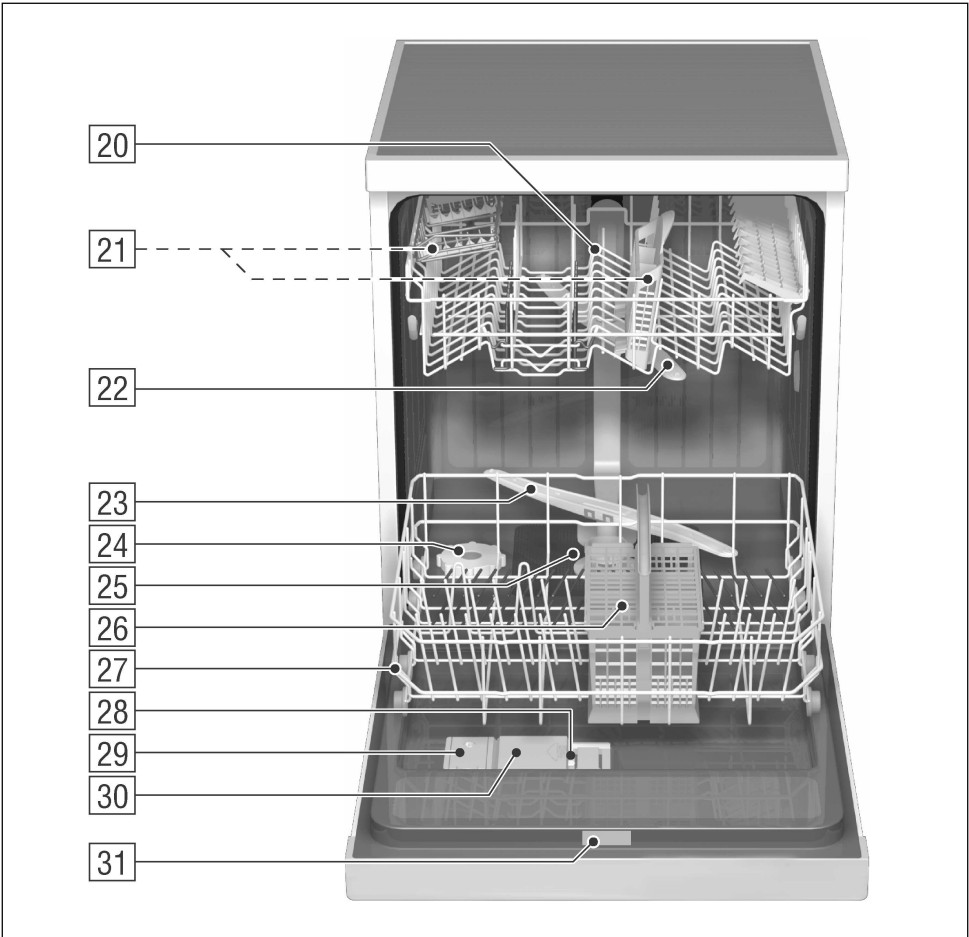
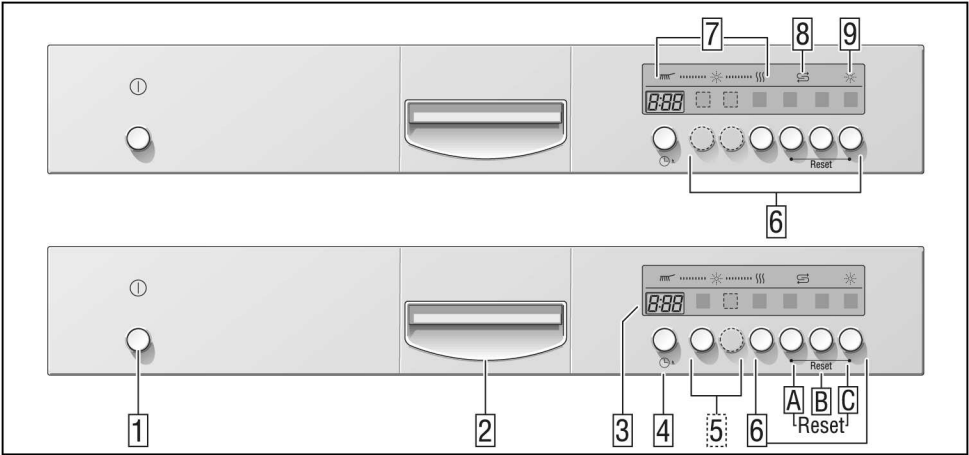
## Lavavajillas

IG 6407  
IGS 6407

9000 258 509 (8707)

**Küppersbusch**

ALLERFEINSTE KÜCHENTECHNIK



## es Índice

Consejos y advertencias de seguridad	4	Limpieza de la vajilla	17
Familiarizándose con el aparato	6	Funciones adicionales	19
Descalcificación del agua	7	Limpieza y cuidados del aparato	20
Reponer sal descalcificadora	8	Pequeñas averías de fácil arreglo	22
Rellenar el abrillantador	9	Avisar al Servicio de Asistencia Técnica	25
Vajilla	10	Observaciones	26
Advertencias relativas al detergente auto 3en1	13	Instalación	26
Cuadro de programas	14	Eliminación del embalaje y desguace de los aparatos usados	28
	16		

## Consejos y advertencias de seguridad

### Entrega del aparato

- Compruebe inmediatamente que el embalaje y el aparato no presentan daños. Nunca ponga en funcionamiento un aparato que presente daños. Avise inmediatamente al distribuidor de la marca.
- Cumpla con las normas de eliminación y recuperación de los materiales de embalaje respetuosos con el medio ambiente.

### Instalación

- Coloque el aparato en su emplazamiento definitivo y realice la conexión después de haber llevado a cabo las instrucciones de instalación y montaje.
- Durante la instalación el lavavajillas debe estar desconectado de la red eléctrica.
- Asegúrese de que el terminal de tierra protector de la instalación doméstica está instalado de acuerdo con las normas vigentes.
- Los valores de la tensión de conexión que figuran en la placa de características del aparato deberán coincidir con los de la red eléctrica en el lugar de emplazamiento del aparato.
- En caso de integrar el lavavajillas en un armario alto, éste debe de fijarse adicionalmente por su parte posterior a la pared.
- Los lavavajillas encastrables o integrables sólo deberán montarse debajo de placas encimeras de una pieza, fijadas con tornillos a los armarios adyacentes, a fin de asegurar su estabilidad.
- Tras el montaje del aparato, el enchufe de éste deberá ser accesible.

- Solo en algunos modelos: La caja de plástico que se encuentra en la toma de agua del lavavajillas incorpora una electroválvula. En el interior de la manguera de alimentación del agua se encuentran las tuberías y cables de conexión del lavavajillas. ¡No cortar la manguera ni sumergir la caja de plástico en el agua!



#### Advertencia

Si el aparato no estuviera colocado en un hueco, de forma que uno de los laterales queda libre, habrá que revestir la zona de las bisagras de la puerta por razones de seguridad. (Peligro de sufrir heridas) Las cubiertas se pueden obtener como accesorio opcional en el servicio de asistencia técnica o en comercios especializados.

### En el funcionamiento diario



#### Atención

- Colocar los cuchillos y demás objetos puntiagudos con la punta hacia abajo en la cestilla para cubiertos o en posición horizontal en el cesto para la vajilla.
- Utilice el lavavajillas en su hogar sólo para las tareas específicas para las que ha sido diseñado: Lavar la vajilla del hogar.
  - No se apoye ni se siente sobre la puerta abierta del aparato, El aparato podría volcar.
  - Téngase presente que en los aparatos independientes existe el peligro de que éstos vuelquen en caso de sobrecargar los cestos.
  - El agua que se encuentra en el interior de la cuba del aparato no es potable.
  - No verter nunca disolventes en la cuba del aparato. Existe peligro de explosión.

- Abrir la puerta de la máquina cuidadosamente durante el desarrollo de un programa de lavado. Existe peligro de que se produzcan salpicaduras de agua caliente.
- Abrir la puerta del lavavajillas sólo brevemente para introducir o retirar las piezas de vajilla a fin de evitar posibles lesiones del usuario debidas, por ejemplo, al tropezar o resbalar éste por cualquier circunstancia en las inmediaciones de la máquina.
- Observar estrictamente las instrucciones de seguridad y uso que figuran en los envases del detergente y el abrillantador.

## En caso de haber niños en el hogar

- Use el seguro para niños – en caso de incorporarlo el aparato. Una descripción detallada figura en la solapa posterior.
- No permita que los niños jueguen con el lavavajillas o lo manipulen.
- Mantenga el detergente y el abrillantador fuera del alcance de los niños. Éstos pueden originar quemaduras en la boca, faringe y ojos o incluso provocar asfixia.
- Mantenga a los niños alejados del lavavajillas abierto; en éste podrían encontrarse restos de abrillantador o detergente.
- En los aparatos instalados en alto, prestar atención al abrir y cerrar la puerta a que los niños no se introduzcan o queden atrapados entre la puerta del aparato y la puerta del armario situado debajo.

## Seguro para niños (Bloqueo de las teclas)

Usted puede proteger su aparato contra manipulaciones fortuitas (por ejemplo manejo erróneo por parte de niños).

Activar el bloqueo de las teclas:

- Seleccionar el programa de lavado deseado.
- Pulsar la tecla **B** durante aprox. 4 segundos, hasta que en la pantalla de visualización aparezca la indicación **CL**.

Si durante el desarrollo de un programa de lavado se activa una tecla cualquiera, aparece en la pantalla de visualización la indicación **CL**. El programa no se puede cancelar (Reset).

Desactivar el bloqueo de las teclas:

- Pulsar la tecla **B** durante aprox. 4 segundos, hasta que en la pantalla de visualización aparezca la indicación **CL**.

Con «Fin de programa» **0:00** en la pantalla de visualización) está anulado el bloqueo de las teclas. En caso de producirse un corte en el suministro de corriente, el bloqueo de las teclas permanece activado. Con cada nuevo inicio de programa hay que activar el bloqueo de las teclas.

## En caso de avería

- Las reparaciones e intervenciones que fuera necesario efectuar sólo deberán ser realizadas por técnicos especializados del ramo. Antes de efectuar cualquier trabajo de reparación o intervención en el aparato, deberá desconectarse éste de la red eléctrica. Para ello, extraer el enchufe de la toma de corriente tomándolo por el cuerpo y no tirando del cable. Cerrar el grifo del agua.

## Desguace del aparato usado

- Inutilice inmediatamente los aparatos usados a fin de evitar cualquier posible situación de peligro o accidente posterior.
- Asegúrese de que el desguace de su aparato se produzca de conformidad a las normas nacionales vigentes en su país.



### Advertencia

Los niños podrían acceder al aparato y encerrarse dentro (peligro de asfixia) o provocar otras situaciones peligrosas. Por esta razón: Sacar el enchufe de acometida, cortar el cable de acometida y eliminarlo. Estropear el cierre de la puerta de forma que la puerta no se pueda cerrar.

## Para la primera puesta en marcha comprar:

- Sal para descalcificar el agua
- Detergente
- Líquido abrillantador

Utilice exclusivamente productos aptos para lavavajillas.

## Familiarizándose con el aparato

Las ilustraciones correspondientes al cuadro de mandos se encuentran en la solapa delantera de las presentes instrucciones de uso.

En el texto se hace referencia a las diferentes posiciones que aparecen en las mismas.

## Cuadro de mandos

- 1 Interruptor principal
- 2 Tirador de apertura de la puerta
- 3 Pantalla de visualización
- 4 Programación Diferida
- 5 Funciones adicionales\*
- 6 Teclas selectoras de programas
- 7 Visualizador de las fases de lavado
- 8 Piloto de aviso para la reposición de la sal
- 9 Piloto de aviso para la reposición del abrillantador

## Interior del lavavajillas

- 20 Cesto superior con soporte para vasos y tazas
- 21 Cestilla para cubiertos adicional para el cesto superior\*
- 22 Brazo de aspersion superior
- 23 Brazo de aspersion inferior
- 24 Depósito de la sal
- 25 Filtros
- 26 Cestilla para cubiertos
- 27 Cesto inferior
- 28 Palanca de desbloqueo de la cámara de detergente
- 29 Depósito del abrillantador
- 30 Cámara del detergente
- 31 Placa de características

\* sólo en algunos modelos

## Descalcificación del agua

Para lograr un resultado óptimo en el lavado de la vajilla, el lavavajillas necesita agua blanda, es decir, agua sin cal, de lo contrario se producen depósitos y manchas de cal sobre la vajilla, o incrustaciones de cal en el interior del aparato. Por esta razón, el agua de red con un grado de dureza superior a un determinado valor, tiene que ser descalcificada. Esto se efectúa mediante una sal especial en la instalación de descalcificación que incorpora el aparato. El ajuste de la instalación de descalcificación y la consiguiente cantidad de sal dependen del grado de dureza del agua de red que alimenta el lavavajillas.

### Ajustar la instalación descalcificadora

- En caso de desconocer el grado de dureza del agua de red, deberá dirigirse a la empresa local de abastecimiento de agua o al Servicio de Asistencia Técnica.
- El valor a ajustar en la instalación descalcificadora se extrae del cuadro correspondiente a los grados de dureza.

### Cuadro de los grados de dureza

°dH	°fH	°Clarke	mmol/l	
0 - 6	0-11	0-8	0 - 1,1	
7 - 8	12-15	9-10	1,2-1,4	
9 - 10	16-17	11-12	1,5-1,8	
11-12	18-21	13-15	1,9-2,1	
13-16	22-29	16-20	2,2-2,9	
17-21	30-37	21-26	3,0-3,7	
22-30	38-54	27-38	3,8-5,4	
31-50	55-89	39-62	5,5-8,9	

- Cerrar la puerta.
- Mantener pulsada **B** la tecla selectora de programas **1** y pulsar a su vez el interruptor principal hasta que se ilumine la pantalla digital. A continuación soltar las teclas. El piloto de control de la tecla **B** destella y en la pantalla de visualización se ilumina el valor ajustado de fábrica *H:04*.

Para modificar el valor ajustado:  
Pulsar la tecla selectora de programas **B**.

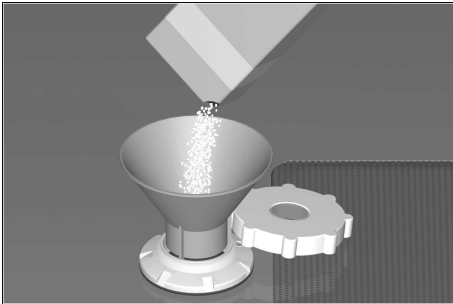
Con cada pulsación de la tecla aumenta en un escalón el valor ajustado. Una vez que se ha alcanzado el máximo valor ajustable para la dureza del agua *H:07*, la pantalla de visualización vuelve a mostrar el valor *H:00*.

- Colocar el interruptor principal **1** en la posición de desconexión. El valor ajustado queda memorizado en el sistema.

## Reponer sal descalcificadora

Por esta razón deberá llenarse siempre la sal en el depósito antes de iniciar un ciclo de lavado con el aparato. De esta manera se evita que la solución de agua y sal pueda rebosar y provoque la corrosión de la cuba.

- Abrir la tapa roscada del depósito de sal 24.
- Antes de usar por vez primera el lavavajillas, verter aproximadamente un litro de agua en el depósito de sal.
- Introduzca sal en el depósito, **(no utilizar sal común)** hasta que se llene (capacidad máxima 1,5 kg). Al introducir la sal en el depósito, ésta desplaza el agua contenida en el mismo, rebosando.



El piloto de aviso de la reposición de la sal 8 en el cuadro de mandos se ilumina y se apaga sólo al cabo de cierto tiempo, una vez que la concentración de sal en el agua de la instalación de descalcificación ha alcanzado una concentración suficiente.

En caso de aparecer en la pantalla el valor  $H:00$ , no hay que rellenar sal en la máquina, dado que el aparato, al no funcionar, tampoco necesita sal. La indicación del nivel de la sal está desactivada. Al aparecer en la pantalla los valores  $H:01$  a  $H:07$ , hay que reponer sal en el depósito.



### Advertencia

¡No llenar jamás detergente en el depósito de sal! ¡La instalación descalcificadora del agua puede quedar destruida!

### Indicación de llenado de sal

Tan pronto como se ilumine en la pantalla la indicación 8 se debe introducir sal inmediatamente después del último ciclo de lavado.

En función de la frecuencia de uso de la máquina y el grado de dureza del agua ajustado, pueden transcurrir hasta varios meses antes de tener que reponer sal en el descalcificador.

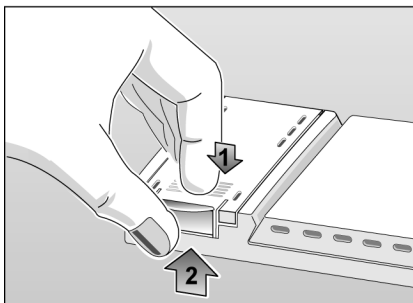


## Rellenar el abrillantador

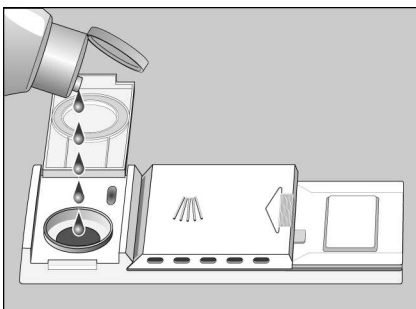
El abrillantador se necesita para que la vajilla salga libre de manchas de cal y obtener unos óptimos resultados de secado.

Utilizar siempre un agente abrillantador apto para lavavajillas de uso doméstico.

- Abrir la tapa del depósito del abrillantador [29]. Presionar a tal efecto la marca (1 ⬇) que se encuentra en la tapa y levantar al mismo tiempo la tapa por la lengüeta (2 ⬆).



- Rellenar el abrillantador lentamente en el depósito, hasta quedar el nivel de llenado ligeramente por debajo del borde de la abertura de llenado.



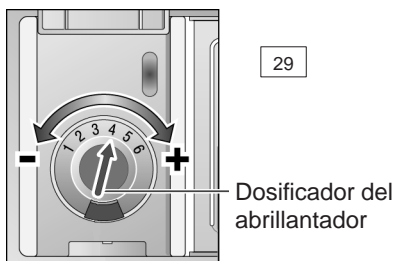
- Cerrar la tapa hasta que encaje con un sonido audible.

Limpia el abrillantador que pudiera haberse derramado durante el llenado del depósito con un paño a fin de evitar una excesiva formación de espuma durante el siguiente ciclo de lavado.

## Dosificación del abrillantador

La dosificación del líquido abrillantador se puede ajustar de modo continuo. El regulador viene ajustado de fábrica a la posición 4.

El regulador del abrillantador sólo deberá modificarse en caso de comprobarse velos o manchas de cal en la vajilla. En el primer caso deberá reducirse la cantidad de abrillantador agregada, colocando el dosificador en una posición más baja («-»); en el segundo deberá aumentarse la cantidad de abrillantador agregada colocando el dosificador en una posición más alta («+»).



## Piloto de aviso de la reposición del abrillantador

Tan pronto como se ilumine el piloto de aviso de la reposición del abrillantador del cuadro de mandos [9], deberá reponerse el abrillantador en el depósito.

En caso de utilizar detergentes con abrillantador integrado, se puede desactivar la indicación de la reposición del abrillantador (véase al respecto el apartado «Activar y desactivar la indicación de la reposición del abrillantador» en el capítulo «auto 3in1»).

## Vajilla

### Vajilla no adecuada

- Vajilla y cubiertos íntegramente de madera o que incorporen elementos de madera,
- Cristalería y jarrones decorativos o vajilla antigua o valiosa. Los decorados de estos objetos no son resistentes a la acción del lavavajillas.
- Elementos de material plástico no resistentes al agua caliente.
- Vajilla de cobre o estaño.
- No lavar en el lavavajillas vajilla que contenga restos de ceniza, cera, grasa lubricante o pinturas.
- No lavar en el lavavajillas materiales con gran capacidad de absorción de líquidos como esponjas y paños.

Las piezas de cristal con decoración, de aluminio o de plata tienden a decolorarse y a perder el color. También algunos tipos de vidrio (por ejemplo objetos de cristalería fina) pueden perder la transparencia y volverse turbios.

### Recomendación:

En el futuro compre únicamente vajilla que sea resistente al lavavajillas.

### Daños en la cristalería y vajilla

#### Causas:

- Tipo y procedimiento de fabricación de la cristalería.
- Composición química del detergente.
- Temperatura del agua y duración del programa de lavado.

#### Nuestro consejo:

- Usar cristalería y vajilla de porcelana provistas por el fabricante con el distintivo «Resistentes a lavavajillas» o equivalente.
- Usar un detergente caracterizado como «suave» o «no agresivo». Consultar a este respecto con los fabricantes de detergentes.

- Seleccionar un programa de lavado de corta duración y la temperatura más baja posible.
- Con objeto de evitar daños en la cristalería y los cubiertos, aconsejamos retirarlos del lavavajillas lo más pronto posible, una vez concluido el programa de lavado.

### Colocar la vajilla en el aparato

- Antes de introducir la vajilla en el aparato deberán eliminarse los restos de alimentos más gruesos adheridos a ésta. No es necesario enjuagar previamente la vajilla bajo el grifo del agua.
- Introducir la vajilla en el aparato de modo que
  - guarde su posición fija y no pueda volcarse
  - los recipientes tales como tazas, vasos, cacerolas, etc. estén boca abajo.
  - las piezas de vajilla con mucha forma o rebajes estén en posición inclinada, a fin de que el agua pueda escurrir en éstas.
  - la vajilla no obstruya el libre movimiento de los brazos de aspersión.

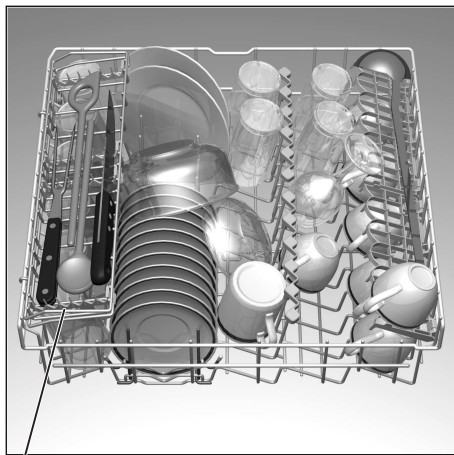
Las piezas de vajillas muy pequeñas no deberían lavarse en la máquina, ya que es fácil que se salgan de los cestos.

### Sacar la vajilla

Para evitar que caigan gotas de agua del cesto superior a la vajilla del cesto inferior, se recomienda vaciar primero el cesto de abajo y luego el de arriba.

## Tazas y vasos

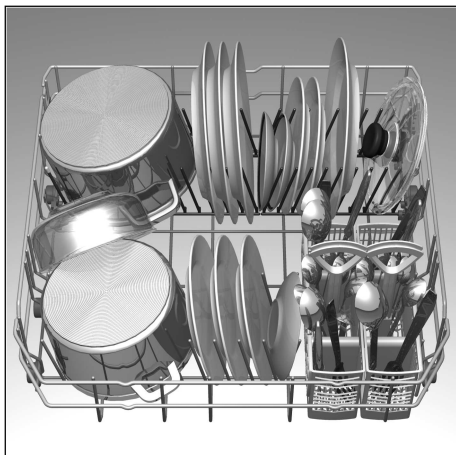
Cesto superior 20



\* no incluido en todos los modelos

## Cacerolas

Cesto inferior 27



## Cubiertos

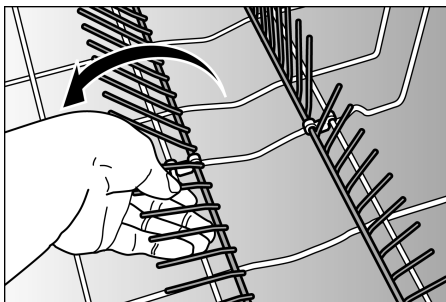
Los cubiertos se colocan siempre mezclados, con la superficie útil hacia abajo (mango hacia arriba), en la cestilla. De esta forma, el chorro de agua alcanza mejor las zonas a limpiar.

Con objeto de evitar el peligro de lesiones, colocar las piezas largas y puntiagudas, así como los cuchillos, en el soporte adicional para tazas y vasos (disponible en algunos modelos) o en el soporte adicional para cuchillos (disponible como accesorio opcional).

## Soportes de platos abatibles \*

\* sólo disponible en algunos modelos

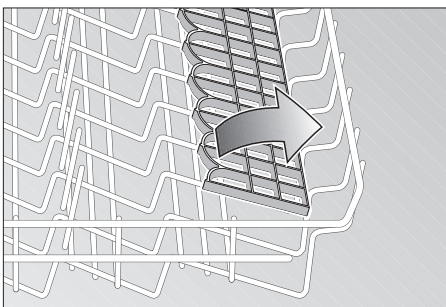
Los ganchos del cesto son abatibles, para facilitar la colocación de cacerolas y demás piezas de la vajilla.



## Soporte adicional para vasos y tazas \*

\* solo en algunos modelos

Apoyar las copas y vasos de pie contra el borde del soporte adicional y no contra la vajilla.

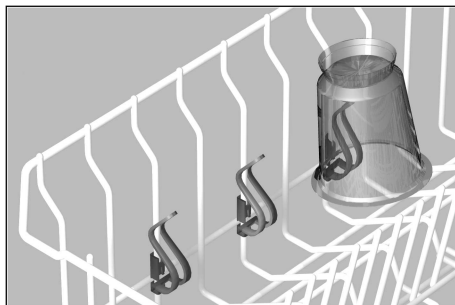


Las piezas largas como cubiertos para ensalada, cucharones (de cocina) o cuchillos se colocan en el soporte adicional para vasos y tazas, de modo que no obstruyan el movimiento del brazo aspersor. El suplemento se puede mover libremente.

## Soporte adicional para piezas pequeñas \*

\* sólo en algunos modelos

En este soporte especial se pueden guardar piezas pequeñas y de escaso peso de plástico, como por ejemplo vasos y tarros, etc.



## Modificar la altura del cesto \*

\* sólo en algunos modelos

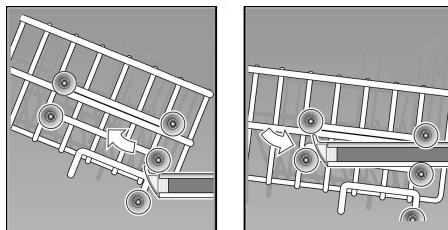
La altura del cesto de la vajilla superior se puede modificar con objeto de que los cestos superior o inferior dispongan de más espacio para colocar piezas de vajilla altas.

Altura del aparato, en cm	81	86
Máx. diámetro en cm, arriba ø	20/25*	20/25*
Máx. diámetro en cm, abajo ø	30/25*	34/29*

Según el diseño concreto del cesto superior de su modelo de aparato, deberá optar entre estos dos procedimientos:

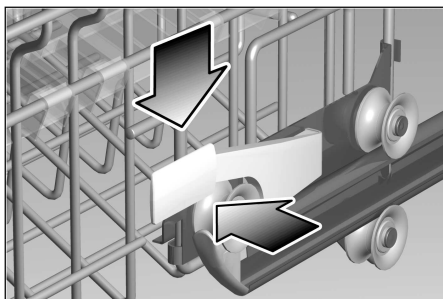
## Cesto superior con juegos de ruedas superior o inferior

- Extraer el cesto de su posición.
- Retirar el cesto superior del aparato y suspenderlo de las ruedas superiores o inferiores.



## Cesto superior con palancas laterales (Rackmatic)

- Extraer el cesto de su posición.
- Para **bajar** el cesto, accionar consecutivamente las palancas situadas en los laterales exteriores izquierdo y derecho del mismo. Sujetar el cesto en el borde lateral superior a fin de evitar su caída brusca tras accionar las palancas laterales.



- Para **alzar** el cesto, sujetarlo en el borde lateral superior y tirar del mismo hacia arriba.
- Antes de volver a introducir el cesto en el aparato, deberá cerciorarse de que el cesto se encuentre nivelado (laterales colocados en la misma altura), de lo contrario no podrá cerrarse la puerta del aparato y el brazo pulverizador superior no tiene contacto con el circuito del agua.

## Advertencias relativas al detergente

En su lavavajillas puede Vd. cargar detergente para lavavajillas líquido, en polvo o en pastillas usuales, disponibles en los comercios. (¡No utilizar un detergente de lavado a mano!).

En caso de utilizar detergentes sin fosfato en zonas con agua de red de gran dureza, pueden formarse con más facilidad velos blancos sobre la vajilla y las paredes interiores del aparato. Esto se puede evitar agregando una mayor cantidad de detergente.

Antes de usar un detergente para la limpieza de los cubiertos de plata, cerciorarse si es apropiado, leyendo las instrucciones y consejos que se facilitan en el envase del detergente.

En caso de dudas o preguntas, le aconsejamos se dirija a los Centros de información o asesoramiento al consumidor de los fabricantes de los detergentes.

### Cámara del detergente con dosificador

Las marcas dosificadoras de la cámara ayudan a cargar la cantidad de detergente adecuada.

Llenando la cámara de detergente hasta la marca (línea) inferior: 15 ml.

En caso de llenar la cámara hasta la marca (línea) central: 25 ml.

Cabida de la cámara llena: 40 ml.

En caso de encontrarse cerrada la cámara del detergente [30], accionar primero la palanca de desbloqueo [28] para abrirla.

### Cargar el detergente

- Poner el detergente en la cámara [30]. Para la correcta dosificación del detergente empleado, deberán leerse atentamente las instrucciones y consejos del fabricante que figuran en el envase del detergente.



### Advertencia

A causa del distinto comportamiento de disolución de las pastillas de detergente de los diferentes fabricantes, es posible que algunos detergentes no desarrollen toda su potencia limpiadora en los programas de lavado de corta duración, pudiendo quedar restos de éstos en la máquina. Para estos programas, el detergente en polvo es más adecuado.

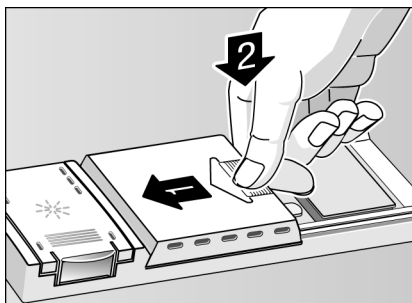
En los programas intensivos (en algunos modelos), es suficiente una pastilla de detergente. En caso de usar un detergente en polvo, se puede poner un poco de detergente adicional en al cara interior de la puerta.



### Consejo para reducir los consumos

En caso de que la vajilla sólo estuviera ligeramente sucia, se puede agregar una cantidad algo más reducida de detergente.

- Cerrar la tapa de la cámara del detergente. Para ello (1) desplazar la tapa, oprimiéndola (2) en su extremo final, hasta que el cierre encaje de un modo audible.



- En caso de utilizar detergente en forma de pastillas deberán leerse las instrucciones que facilita el fabricante de las mismas relativas a la colocación de las pastillas (por ejemplo cestilla para cubiertos, cámara del detergente, etc.).  
En caso de utilizar detergente en forma de pastillas, cerciőrese de que la tapa de la cámara del detergente esté cerrada.

### auto 3en1

El uso de detergentes combinados puede hacer innecesario cargar por separado el abrillantador y/o la sal para descalcificar el agua.

Actualmente existen en el mercado varios tipos de detergentes combinados.

- **2en1:** Estos productos contienen el detergente y el abrillantador o la sal para descalcificar el agua.
- **3en1:** Estos productos contienen el detergente, el abrillantador y la sal para descalcificar el agua.
- **4en1:** Estos productos contienen el detergente, el abrillantador, la sal para descalcificar el agua y un componente protector adicional contra la corrosión del cristal.

Adicionalmente se ofrecen, según el fabricante, otros productos combinados con un efecto semejante.

**>>> Es absolutamente imprescindible cerciorarse del tipo de detergente o producto combinado que se trata en cada caso!**

Asimismo deberán observarse estrictamente las instrucciones de uso que figuran en el envase los productos.

**El programa de lavado seleccionado se adapta automáticamente de modo que pueda lograrse siempre un óptimo resultado de lavado y secado de la vajilla.**

**Las siguientes advertencias importantes deberán tenerse en cuenta en caso de usar detergentes combinados:**

- Sólo es posible renunciar al uso de la sal regeneradora para descalcificación del agua en zonas con una dureza del agua hasta 21° dH (dureza alemana), 37° fH (dureza francesa) o 26° Clarke, 3,7 mmol/l). El aparato no requiere más ajustes.
- En zonas con una dureza del agua superior a los 21° dH, 37° fH (dureza francesa) o 26° Clarke, 3,7 mmol/l), el uso de la sal descalcificadora es imprescindible. Llenar la sal descalcificadora en el depósito correspondiente [24]; ajustar el descalcificador a la posición 6.

Para cualquier duda respecto a los detergentes deberá dirigirse al fabricante de éstos, muy particularmente en caso de:

- quedar la vajilla muy húmeda tras concluir el programa de lavado.
- producirse depósitos de cal.



#### Advertencia

Los resultados de lavado y secado óptimos de la vajilla se alcanzan usando detergentes convencionales y cargando por separado el abrillantador y la sal para descalcificación del agua.

La observación estricta de las instrucciones de uso y advertencias específicas que figuran en los envases de los detergentes es decisiva a la hora de asegurar la eficacia de estos productos.



### Advertencia

En caso de usar detergentes combinados 3 en 1 y no obstante se iluminaran el piloto de aviso para la reposición del abrillantador y/o el piloto de aviso para la reposición de la sal, el programa de lavado de su vajilla se desarrolla correctamente.

En caso de desear desactivar el piloto de aviso para la reposición del abrillantador [9] y/o el piloto para la reposición de la sal [8], deberá proceder del modo siguiente:

### Conectar y desconectar el piloto de aviso para reposición del abrillantador

El piloto de aviso para la reposición del abrillantador [9] se puede activar y desactivar, debiendo proceder para ello del modo siguiente.

- Cerrar la puerta de la máquina.
- Pulsar la tecla [4] y a continuación el interruptor principal [1] hasta que se ilumine la pantalla de visualización; soltar ambos mandos.  
En la pantalla de visualización aparece [3] la cifra ! (piloto de aviso para la reposición del abrillantador activado).
- Pulsando la tecla [4] se puede desactivar ( !:00 en la pantalla de visualización) o activar ( !:0 ! en la pantalla de visualización ) el piloto.
- Desconectar el interruptor principal [1]; los ajustes son memorizados en el sistema.

### Conectar y desconectar el piloto de aviso para reposición de la sal especial / el descalcificador

- Cerrar la puerta de la máquina.
- Pulsar la tecla [B] y conectar el interruptor principal [1].  
El piloto de control de la tecla [B] destella; asimismo destella en la pantalla de visualización el valor ajustado de fábrica H:04.

Para modificar el ajuste:  
Pulsar la tecla [B] .

Cada pulsación de la tecla aumenta el valor mostrado en pantalla en un escalón; una vez que se ha alcanzado el valor H:07, la indicación salta al valor H:00 (piloto de aviso para reposición de la sal especial / el descalcificador desconectado).

- Desconectar el interruptor principal [1]. El aparato almacena el valor ajustado.

El proceso de regeneración del descalcificador requiere 4 litros de agua. Por esta razón, el consumo de agua por ciclo de lavado puede elevarse, en función del valor de dureza del agua concreto programado, entre 0 y un máximo de 4 litros.

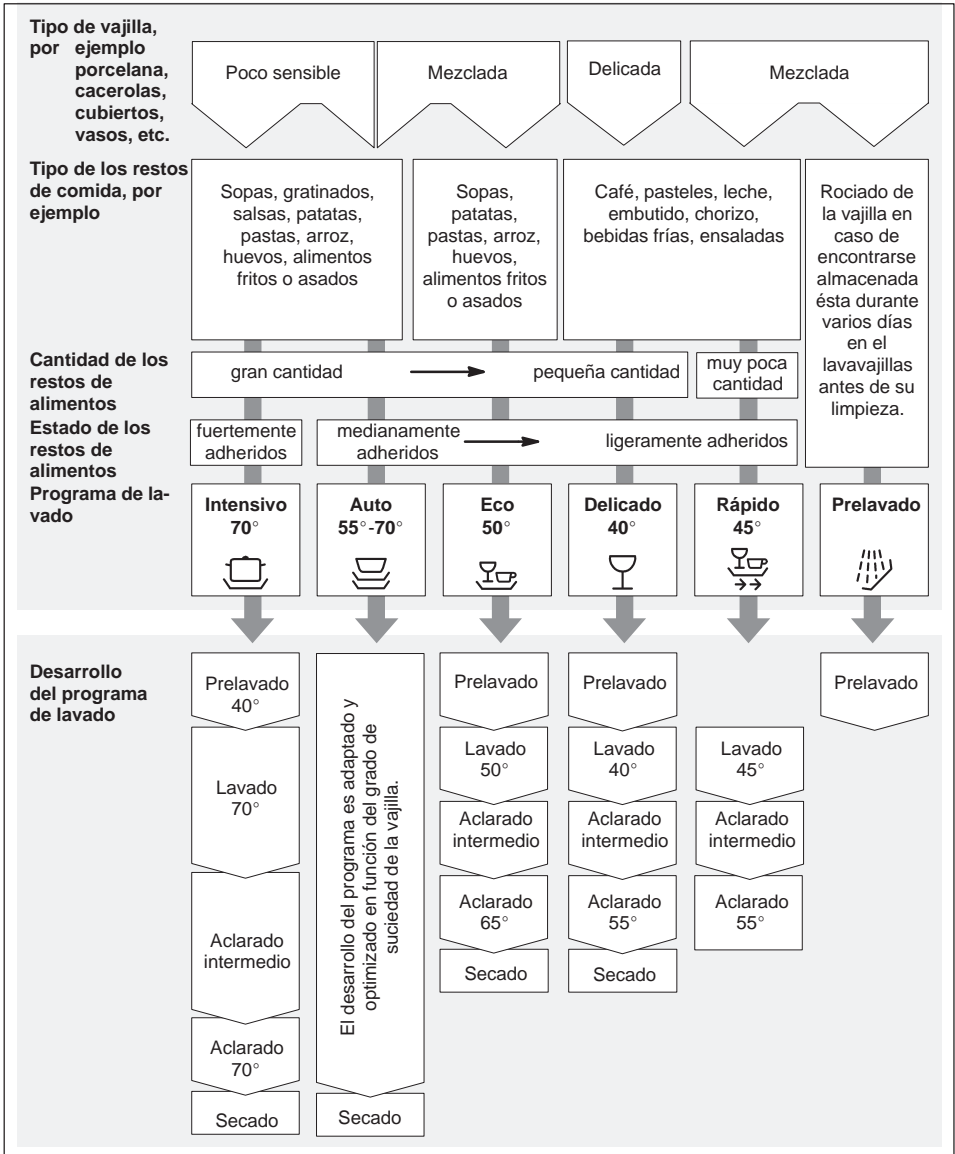


### Advertencia

En caso de usar detergentes convencionales y cargar por separado el abrillantador o desear cambiar del uso de productos combinados a detergente convencionales, hay que dejar activado el piloto de aviso para reposición del abrillantador y ajustar en el descalcificador el valor correspondiente a la dureza del agua local.

## Cuadro de programas

El cuadro sinóptico que figura más abajo presenta el máximo número de programas posibles. Los programas concretos que incorpora su aparato figuran en el cuadro de mandos del mismo.





## Seleccionar un programa

El cuadro de programas disponible le permite seleccionar el programa más adecuado en función del tipo de vajilla y de la cantidad o naturaleza de los restos de alimentos que se encontraran adheridos a éstas.

Los datos del programa correspondiente se encuentran en la guía rápida.

## Limpieza de la vajilla



### Consejo para reducir los consumos

En caso de una carga escasa del lavavajillas, muchas veces basta seleccionar el programa inmediatamente inferior.

### Datos de los programas

Los datos de los programas se facilitan en las instrucciones abreviadas y se refieren a unas condiciones de funcionamiento normales, pudiendo producirse divergencias de cierta consideración respecto a los valores reales medidos en función

- de la cantidad y naturaleza de la vajilla introducida
- de la temperatura del agua de alimentación
- de la presión del agua de red
- de la temperatura del entorno
- de las tolerancias en la tensión de la red eléctrica
- y de las tolerancias características de la máquina (por ejemplo temperatura, caudal de agua,...)

El consumo de agua se ha calculado en función del valor de ajuste para el grado de dureza del agua 4.

## Sensor del agua (Aguasensor) \*

\* sólo en algunos modelos

El sensor del agua (AQUASENSOR) es un dispositivo de medición óptico que mide el grado de turbiedad del agua (partículas sólidas disueltas en la misma).

El sensor del agua trabaja específicamente con cada programa de lavado. Estando activado el sensor del agua, el agua «limpia» que existiera al concluir el programa de lavado, se puede utilizar para el lavado con los programas siguientes y/o adaptar la temperatura. Si el grado de suciedad del agua fuera mayor, el agua es evacuada y sustituida por agua limpia. Permite reducir el consumo de agua en aprox. 4 litros.

### Puesta en marcha del aparato

- Abrir el grifo de agua.
- Accionar el interruptor principal 1.  
En la pantalla visual se ilumina el programa perteneciente al último ciclo de lavado activado. Este programa se activa en caso de no pulsar ningún otro mando 6.
- En la pantalla de visualización 3 aparece la duración previsible del programa seleccionado.
- El programa se pone en marcha automáticamente.

### Visualizador de las fases de lavado 7



La vajilla se está lavando



La vajilla se está aclarando



La vajilla ya se está secando

## Indicación del tiempo disponible

Al comienzo del desarrollo del programa seleccionado se muestra en la pantalla de visualización la duración previsible del mismo. Este valor es influido por la temperatura del agua, la cantidad de vajilla introducida en el aparato y su grado de suciedad. La modificación de uno de estos factores puede alterar considerablemente la duración del ciclo de lavado (en función del programa concreto seleccionado). Como estas modificaciones sólo se detectan y pueden tener en cuenta durante el desarrollo de un programa, pueden producirse 'saltos' temporales de cierta consideración.

## Programación Diferida

Mediante esta función se puede retrasar el comienzo del programa en pasos de una hora, hasta 24 horas.

- Conectar el aparato.
- Pulsar la tecla «Programación diferida»  hasta que en la pantalla digital  se muestre la indicación **h:00 l**.
- Pulsar la tecla «Programación diferida» hasta que se muestre en la pantalla el valor que se desea programar.
- Para borrar el valor ajustado para la programación diferida, pulsar la tecla «Programación diferida» repetidas veces, hasta que aparezca en la pantalla digital la indicación **h:00**.  
Vd. puede modificar libremente el programa o función seleccionada mientras la máquina no haya iniciado el ciclo de lavado.

## Fin del programa

El final del programa es señalado en la pantalla de visualización  mediante la cifra **0:00**.

## Desconexión del aparato

Aguardar unos minutos tras finalizar el programa:

- Desconectar el interruptor principal .
- Cerrar la alimentación (grifo) del agua (en los modelos dotados del sistema AQUA STOP, esta operación no es necesaria).
- Retirar la vajilla de la máquina una vez que se haya enfriado.

Tras concluir el programa de lavado y retirar la vajilla del aparato, dejar la puerta del mismo completamente abierta y no entreabierta. El vapor de agua que pudiera encontrarse aún en el aparato podría abandonar éste y causar desperfectos en las encimeras de materiales delicados.

## Interrumpir un programa en curso

- Colocar el interruptor principal  en la posición de desconexión.

La indicación visual se apaga. El programa activado es memorizado. En caso de estar acoplado el aparato a la red de agua caliente o haber interrumpido el programa de lavado estando el agua ya caliente, deberá dejar la puerta entreabierta durante unos minutos antes de volverla a cerrar, de lo contrario podría abrirse a causa del rápido calentamiento del aire encerrado en el interior del aparato.

- Colocar el interruptor principal en la posición de conexión.

## Poner fin a un programa en curso (Reset)

- Pulsar simultáneamente las teclas  y  durante aprox. tres segundos.

En la pantalla de visualización aparece la indicación **0:00**.

El programa dura aprox. un minuto.

- Colocar el interruptor principal  en la posición de desconexión.


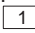
## Cambio de programa


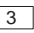
El programa seleccionado se puede cambiar durante los dos primeros minutos tras conectar la máquina.

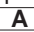
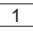
En caso de cambiar el programa con posterioridad a este período, la máquina concluye primero los ciclos del programa ya iniciados (por ejemplo Lavado). El tiempo que ha de transcurrir hasta concluir el programa seleccionado se compone del tiempo aún disponible correspondiente al programa anulado y del tiempo no transcurrido correspondiente al nuevo programa seleccionado.

## Secado intensivo

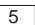
En el ciclo de aclarado se trabaja con una temperatura más elevada, alcanzándose así un mejor resultado del secado. (¡Prestar atención a la vajilla delicada!).

- Cerrar la puerta.
- Mantener pulsada  la tecla selectora de programas y pulsar a su vez el interruptor principal  hasta que se ilumine la pantalla digital.
- Soltar ambas teclas.

El piloto de control de la tecla  destella y en la pantalla de visualización  se ilumina el valor ajustado de fábrica 5:00 (desconexión) ó 5:0 ! (conexión)

- Para modificar el valor ajustado, pulsar la tecla selectora de programas .
- Colocar el interruptor principal  en la posición de desconexión.

## Funciones adicionales

\* Ajustable en algunos modelos mediante las teclas «Funciones adicionales» .

### **Ablandar** \*

La función «Remojar» se ejecuta antes de iniciar la máquina el desarrollo del programa de lavado principal seleccionado. Por esta razón hay que activarla con anterioridad a que el programa de lavado arranque. En este programa adicional se pueden remojar y lavar previamente en el **cesto inferior** cacerolas, ollas, fuentes, etc. Se aconseja verter 5 g gramos del detergente sobre la contrapuerta.

### **Menos tiempo (VarioSpeed)\***

Con la función >>Menos tiempo<< se puede reducir la duración de funcionamiento de los programas de lavado aprox. entre un 20 % y un 50 %. La modificación de la duración del programa se muestra en la indicación del tiempo restante. Con objeto de asegurar unos resultados de lavado y secado óptimos de la vajilla habiendo seleccionado la opción «Menos tiempo», se incrementa el consumo de agua y energía.

### **Lavado con media carga\***

En caso de tener que lavar poca vajilla (por ejemplo vasos, tazas, platos) se puede activar adicionalmente la función «Media carga». Con esta opción se reduce el consumo de agua y energía, así como la duración del ciclo de lavado. Para el lavado de media carga deberá ponerse en la cámara de detergente una cantidad de detergente algo menor que la que se aconseja para el lavado a carga completa.

## Limpieza y cuidados del aparato

La revisión y mantenimiento regulares de su aparato evita que se produzcan averías. Si quiere ahorrarse tiempo y un disgusto,

### Estado general de la máquina

- Compruebe si existen acumulaciones de grasa y cal en el compartimento interior del lavavajillas.

En caso positivo:

- Llene con detergente la cámara de detergente. Ponga en funcionamiento el lavavajillas vacío a una temperatura alta de lavado.

Para la limpieza de la máquina sólo deberán emplearse detergentes o agentes limpiadores específicos para la limpieza interior del lavavajillas.

- Repasar regularmente la junta de la puerta con un paño húmedo.

No limpiar nunca el lavavajillas con una limpiadora de vapor. ¡El fabricante no se hace responsable de los daños ulteriores que esto pudiera provocar!

Limpia regularmente el frontal del aparato y el cuadro de mandos con un paño húmedo con agua y un poco de lavavajillas. No utilizar esponjas de superficie basta ni agentes abrasivos, dado que ambos pueden ocasionar rasguños en las superficies del aparato.



### ¡Atención!

- ¡No utilizar nunca otros detergentes domésticos que contengan cloro!
- ¡Existe peligro para la salud humana!

### Sal especial y abrillantador

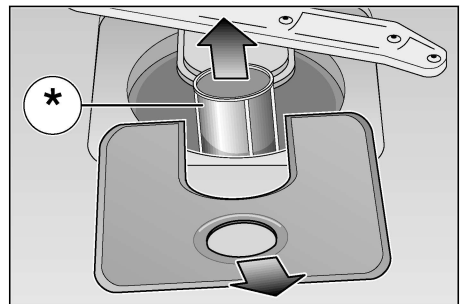
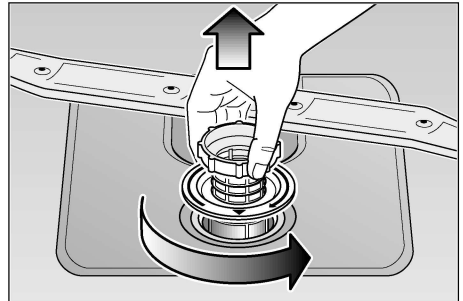
- Verificar la indicación de la reposición de la sal [8] o del abrillantador [9]. En caso necesario, rellenar sal en el depósito o reponer el abrillantador.

## Filtros

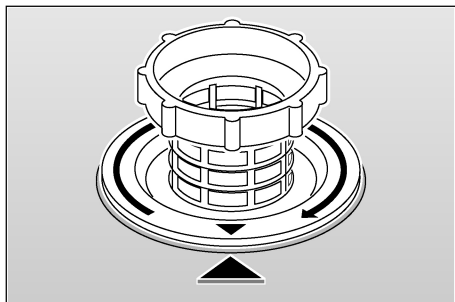
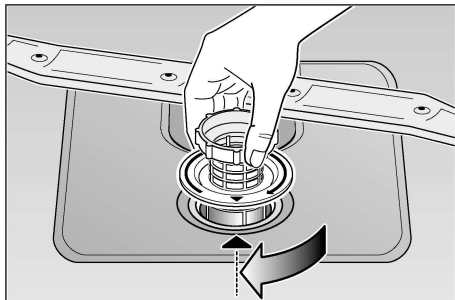
Los filtros [25] retienen las partículas de suciedad bastas disueltas en el agua de lavado de la máquina, evitando que puedan llegar hasta la bomba. Esta suciedad puede obstruir de vez en cuando a los filtros.

El sistema de filtro consta de un filtro cilíndrico, un filtro fino plano y, según el modelo concreto de aparato, un microfiltro (\*).

- Verificar tras cada ciclo de funcionamiento del lavavajillas si se ha acumulado suciedad en los filtros.
- Girando el filtro cilíndrico se puede extraer el sistema de filtro de su emplazamiento. Eliminar la suciedad (restos de alimentos) acumulada de los filtros, Enjuagarlos bajo el chorro de agua.



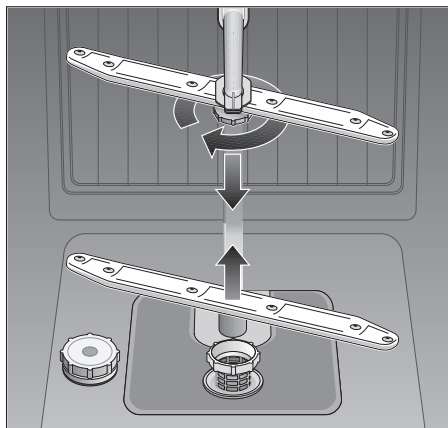
- Montaje de los filtros:  
Colocar el sistema de filtros en su emplazamiento; apretarlo con el filtro cilíndrico.



## Brazos de aspersion

Los depósitos de cal o las partículas de suciedad procedentes del agua de lavado pueden obstruir los inyectores (orificios) y apoyos de los brazos de aspersion [22] y [23].

- Verificar si los inyectores (orificios) de los brazos de aspersion está obstruidos por restos de alimentos.
- En caso necesario, extraer el brazo de aspersion inferior [23] hacia arriba.
- Desmontar el brazo de aspersion superior [22] retirando los tornillos de sujeción.
- Limpiar los brazos de aspersion bajo el chorro de agua del grifo.



- Montar los brazos en su sitio, encajando el brazo inferior y atornillando el brazo superior.

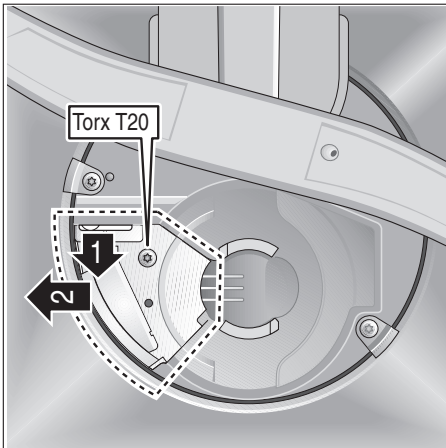
## Bomba de evacuación \*

\* sólo disponible en algunos modelos

Los restos de alimentos gruesos disueltos en el agua de lavado que no son retenidos por los filtros, pueden obstruir la bomba de evacuación del lavavajillas, impidiendo la evacuación del agua usada, que cubre el filtro.

En tal caso deberá procederse del modo siguiente:

- Desconectar siempre el aparato de la red eléctrica antes de proceder a su limpieza.
- Eliminar el agua acumulada.
- Extraer los filtros **25**.
- Soltar el tornillo de sujeción (Torx T 20) de la tapa. Retirar la tapa.
- Verificar si se encuentran cuerpos extraños en el interior del lavavajillas. En caso necesario, retirar los cuerpos extraños que pudiera haber.
- Colocar la tapa en su sitio. Bloquearla con el cierre.
- Montar los filtros y apretarlos.



## Pequeñas averías de fácil arreglo

### Pequeñas averías de fácil arreglo

Hay pequeñas anomalías que no suponen necesariamente la existencia de una avería y, por consiguiente, no requieren la intervención del Servicio de Asistencia Técnica. Con frecuencia se trata de pequeñas anomalías fáciles de subsanar. Para evitar una intervención innecesaria del servicio técnico, compruebe si la avería o fallo que usted ha constatado se encuentra recogida en los siguientes consejos y advertencias.

### Averías



#### ¡Atención!

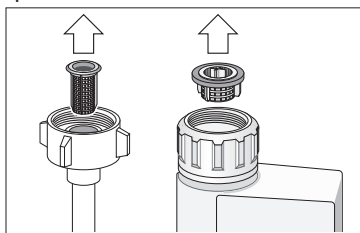
Téngalo siempre presente:

Las reparaciones que fuera necesario efectuar en su aparato sólo deberán ser ejecutadas por personal técnico debidamente cualificado. En caso de tener que sustituir alguna pieza o mecanismo de la máquina, deberá prestarse suma atención a que las piezas de repuesto sean piezas originales del fabricante. Las reparaciones incorrectas pueden causar daños de consideración o dar lugar a situaciones de peligro para el usuario.

### ... al conectar el aparato

- **El aparato no se pone en marcha**
  - El fusible de la instalación eléctrica está defectuoso.
  - El enchufe del aparato no está conectado a la toma de corriente.
  - La puerta del aparato no está cerrada correctamente.
  - El grifo del agua está cerrado.

- El filtro de la manguera de alimentación de agua está obstruido.  
Desconectar el aparato y extraer el cable de conexión de la toma de corriente. Cerrar el grifo del agua. Limpiar a continuación el filtro de agua que se encuentra emplazado en la conexión de la manguera de alimentación de agua. Restablecer la conexión a la red eléctrica. Abrir el grifo del agua y conectar el aparato.



### ... en el aparato

- **El brazo de aspersión inferior gira con dificultad**
  - El brazo se encuentra trabado u obstruido por restos de alimentos o piezas de la vajilla.
- **La tapa de la cámara del detergente no se puede cerrar.**
  - Se ha puesto excesivo detergente en la cámara.
  - Los restos de detergente adheridos a la cámara bloquean el mecanismo de cierre de ésta.
- **Los pilotos de aviso no se apagan tras concluir el lavado.**
  - No se ha desconectado el interruptor principal del aparato.
- **Tras concluir el lavado, hay adheridos restos de detergente en la cámara**
  - La cámara del detergente estaba húmeda al poner el detergente en la misma. Colocar el detergente sólo en una cámara seca.

- **La indicación de reposición del abrillantador y la sal descalcificadora no se ilumina.**
  - El piloto de aviso para la reposición del abrillantador está desactivado. (véase el capítulo auto 3en1)
  - El piloto de aviso para la reposición de la sal descalcificadora está desactivado. (véase el capítulo Auto 3en1)
- **Tras concluir el programa de lavado, el agua no es evacuada completamente de la cuba del aparato.**
  - El tubo de desagüe está obstruido o doblado.
  - La bomba de evacuación está bloqueada.
  - Los filtros están obstruidos.
  - El programa no ha finalizado aún. Aguardar a que concluya el programa (en la pantalla digital aparece el valor «0»).
  - Ejecutar la función «Reposición» («Reset»).

### ... durante el ciclo de lavado

- **Formación de espuma no habitual.**
  - Se ha puesto lavavajillas manual en el depósito del abrillantador.
  - El abrillantador derramado puede originar una excesiva formación de espuma en el siguiente lavado, por lo tanto, retirar con un trapo el abrillantador esparcido.
- **El aparato se para durante el ciclo de lavado.**
  - Se ha cortado la alimentación de corriente.
  - Se ha cortado la alimentación de agua.
- **Se escuchan sonidos de golpes durante el ciclo de lavado**
  - El brazo de aspersión roza o choca contra piezas de la vajilla.

- **Se producen tintineos durante el ciclo de lavado.**
  - La vajilla no se ha colocado correctamente.
- **Se escuchan golpes en las válvulas de llenado**
  - Se debe a la instalación de la tubería de agua. No tiene consecuencias sobre el funcionamiento de la máquina. No hay solución posible.

## ... en la vajilla


- **En la vajilla quedan adheridos restos de alimentos**
  - La vajilla se ha colocado en posición incorrecta. Los chorros de agua de los brazos de aspersión no pudieron acceder hasta la superficie de la vajilla
  - Exceso de carga en el cesto.
  - Las piezas de vajilla han estado en contacto unas con otras.
  - Se ha puesto una cantidad de detergente insuficiente.
  - El programa seleccionado no tenía suficiente intensidad.
  - El movimiento libre de los brazos de aspersión ha sido obstaculizado por una pieza de vajilla.
  - Los inyectores (orificios) del brazo de aspersión están obstruidos por restos de alimentos.
  - Los filtros están obstruidos.
  - Los filtros están colocados incorrectamente.
  - La bomba de evacuación está bloqueada.
- **En los elementos de plástico se producen decoloraciones**
  - Se ha puesto una insuficiente cantidad de detergente.

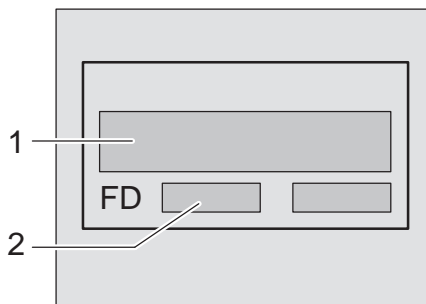
- **Se observan manchas blancas (de cal) en la vajilla, sobre los vasos aparece un velo turbio**
  - Dosificación insuficiente del detergente.
  - Dosificación insuficiente del abrillantador.
  - A pesar de vivir en una zona de agua con un elevado grado de dureza, no se ha puesto sal descalcificadora en el aparato.
  - Instalación descalcificadora ajustada a una dureza del agua insuficiente.
  - La tapa del depósito de la sal descalcificadora no se ha cerrado completamente.
  - Se ha empleado un agente libre de fosfato; hacer un ensayo comparativo con un detergente con fosfato.
- **La vajilla no sale seca**
  - Se ha seleccionado un programa sin ciclo de secado.
  - Dosificación insuficiente de abrillantador.
  - La vajilla se ha retirado demasiado pronto del aparato.
- **Los vasos presentan un aspecto opaco**
  - Dosificación insuficiente del abrillantador
- **Los cercos de té o manchas de barra de labios no han desaparecido completamente**
  - El detergente empleado tiene un insuficiente poder blanqueador.
  - Se ha seleccionado una temperatura de trabajo insuficiente.



- **Se observan manchas de óxido en los cubiertos**
  - Los cubiertos no tienen suficiente resistencia contra el óxido.
  - Hay excesiva cantidad de sal descalcificadora en el agua de lavado de la máquina.
    - No se ha cerrado correctamente la tapa del depósito de la sal.
    - Al reponer sal en el depósito, se ha derramado una excesiva cantidad.
- **Los vasos presentan un aspecto opaco y descolorido, los depósitos no se pueden eliminar frotándolos a mano.**
  - El detergente empleado es inadecuado.
  - Los vasos no son apropiados para el lavado en lavavajillas.
- **En los vasos y los cubiertos se observan velos, los vasos presentan un aspecto metálico**
  - Dosificación excesivamente elevada del abrillantador.

## Avisar al Servicio de Asistencia Técnica

En caso de no lograr subsanar las perturbaciones o averías de su aparato con ayuda de nuestros consejos y advertencias, deberá solicitar la intervención del Servicio de Asistencia Técnica más próximo a su zona de residencia. En la lista adjunta de centros y delegaciones del Servicio de Asistencia Técnica dispondrá de las señas de la delegación que corresponde a su zona. Al avisar al Servicio de Asistencia Técnica, no olvide indicar el número de producto (Número E) [1] y el de fabricación (Nº FD) [2] de su unidad. Ambos números se encuentran en la placa de características  del aparato, emplazada en la puerta de éste.



### ¡Atención!

Debe tener en cuenta que, en caso de manipulación errónea o de cualquiera de las averías descritas, la visita del técnico del servicio de asistencia no es gratuita, aun cuando esté en período de garantía.

## Observaciones

### Indicaciones para los exámenes comparativos

Las condiciones para los exámenes comparativos podrá consultarlas en la hoja suplementaria "Indicaciones para exámenes comparativos". Los valores de consumo para los respectivos programas se encuentran en la guía rápida.

### Indicaciones generales

- Para los aparatos empotrables que posteriormente se quieren colocar de forma independiente hay que tomar una serie de medidas para asegurar su estabilidad, por ejemplo, atornillar el aparato a la pared o colocarlo bajo una encimera que esté fija a los armarios contiguos.

## Instalación

Para un perfecto funcionamiento del aparato el lavavajillas debe haber sido instalado y conectado correctamente por un técnico especializado del ramo. Tanto los datos de la toma y la salida del agua, como los valores de la conexión eléctrica deben coincidir con los criterios definidos en los puntos siguientes y en las instrucciones de montaje.

Para el montaje del aparato, siga los pasos siguientes:

- Comprobación del aparato tras la entrega.
- Montaje
- Conexión de la salida del agua.
- Conexión de la admisión del agua
- Conexión a la red eléctrica

### Entrega del aparato

Su lavavajillas ha sido sometido a severas revisiones y comprobaciones en fábrica bajo condiciones de funcionamiento normal. Debido a este proceso, es posible que hayan quedado manchas producidas por el agua. Desaparecen después del primer ciclo de lavado.

### Colocación

Retirar las medidas de montaje necesarias incluidas en las instrucciones de montaje. Colocar el aparato de forma que se mantenga equilibrado con ayuda de las patas de soporte regulables. Observar que el lugar de emplazamiento sea seguro.

### Conexión de la salida del agua

Retirar de las instrucciones de montaje las páginas donde están indicados los pasos necesarios a seguir. De igual forma, montar el sifón con el racor de salida. Conectar la manguera de la salida del agua al racor del sifón con ayuda de las piezas incluidas en el set de montaje. Compruebe que la manguera no esté doblada, pillada o que se haya hecho un nudo.

De igual modo, compruebe que no haya ninguna tapa colocada en el desagüe que impida la salida del agua.

## Conexión de la admisión del agua

Conectar la manguera de admisión del agua al grifo del agua con ayuda de las piezas incluidas en el set de montaje siguiendo las instrucciones de montaje. Compruebe que la manguera de admisión del agua no esté doblada, pillada o que se haya hecho un nudo.

En caso de que se conecte un nuevo aparato a la toma de agua, no utilizar la manguera de la admisión del agua del aparato anterior. Adquirir una manguera nueva.

### Presión del agua:

Comprendida entre 0,05 MPa (0,5 bar) (valor mínimo) y 1 MPa (10 bares) (valor máximo).

### Caudal de alimentación:

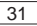
Valor mínimo 10 litros por minuto


### Temperatura del agua:

Preferentemente agua fría. En caso de trabajar la máquina con agua caliente, el valor máximo admisible de la temperatura de entrada es de 60 °C.

## Conexión a la red eléctrica

El aparato sólo deberá conectarse a una red de corriente alterna de 230 V a través de una toma de corriente instalada correctamente y provista de toma de tierra.

En la placa de características del aparato  se indica la potencia que debe tener el fusible de la instalación eléctrica. La toma de corriente debe encontrarse cerca del lavavajillas y ser libremente accesible. Las modificaciones que hubiera que efectuar en el enchufe del aparato sólo podrán ser realizadas por un técnico especializado del ramo.

En caso de emplear un interruptor de corriente diferencial, sólo podrán emplearse aquellos modelos que incorporan el símbolo . Sólo este tipo de interruptor de corriente diferencial garantiza el cumplimiento de las normas y disposiciones actuales vigentes.

## Desmontaje

También aquí es importante observar el orden de ejecución correcto de las operaciones. Para ello deberá desconectarse siempre en primer lugar el aparato de la red eléctrica.

Extraer el enchufe del aparato de la toma de corriente.


Cerrar el grifo del agua.

Soltar los tubos de evacuación y alimentación de agua limpia.

Soltar los tornillos de sujeción debajo de la placa encimera. En caso de existir una placa protectora inferior (zócalo), retirarla. Extraer el aparato, tirando cuidadosamente de las mangueras.

## Transporte

Vaciar el lavavajillas. Fijar las piezas sueltas. Transportar el aparato sólo en posición vertical.

- En caso de no transportar el aparato en posición vertical, el agua residual contenida en el circuito de agua del aparato puede penetrar en el mando electrónico de la máquina, provocando fallos y averías en el desarrollo de los programas.
- Evacuar el agua que pudiera contener el aparato procediendo para ello del modo siguiente:
  - Abrir el grifo de agua.
  - Cerrar la puerta.
  - Accionar el interruptor principal del aparato.
  - Seleccionar el programa . En la pantalla de visualización se muestra la duración en minutos del programa.

- Dejar que el programa trabaje durante unos 4 minutos aproximadamente.
- Parar el programa pulsando simultáneamente las teclas **A** y **C**.
- La pantalla de visualización señala el valor  $\square:\square\square$ .
- Al cabo de un minuto de espera, desconectar el aparato.
- Cerrar el grifo de agua.

### Protección antiheladas

En caso de encontrarse instalado el aparato en un lugar o recinto expuesto a las bajas temperaturas (sin calefacción), por ejemplo en chalets y viviendas no frecuentados regularmente, hay que evacuar completamente el agua del aparato (véase al respecto el capítulo «Transporte»).

Cerrar el grifo de agua, desempalmar la manguera de alimentación de agua y evacuar el agua.

## Eliminación del embalaje y desguace de los aparatos usados

### Consejos para la eliminación del embalaje y desguace del aparato

Los aparatos usados incorporan materiales valiosos que se pueden recuperar al final de su uso, entregando el aparato a dicho efecto en un centro oficial de recogida o recuperación de materiales reciclables.

Antes de deshacerse de su aparato usado y sustituirlo por una unidad nueva, deberá inutilizarlo, cortando a dicho efecto el cable de conexión y retirándolo conjuntamente con el enchufe.

Desmonte los cierres o cerraduras de la puerta o inutilícelos a fin de impedir que los niños, al jugar con el aparato, se queden encerrados en la misma y corran peligro de muerte.

Su nuevo aparato está protegido durante el transporte hasta su hogar por un embalaje. Todos los materiales de embalaje utilizados son respetuosos con el medio ambiente y pueden ser reciclados o reutilizados. Contribuya activamente a la protección del medio ambiente practicando unos métodos de eliminación y recuperación de los materiales de embalaje respetuosos con el medio ambiente. Todas las piezas de plástico del aparato están señaladas con las abreviaturas internacionales normalizadas (por ejemplo, PS significa Poliestireno), con el fin de que sea posible separar los materiales reciclables tras el proceso de clasificación de piezas de plástico desechables.

Su Distribuidor o Administración local le informará gustosamente sobre las vías y posibilidades más eficaces y actuales para la eliminación respetuosa con el medio ambiente de estos materiales.

## Consejos para la eliminación del embalaje del aparato nuevo

- Cumpla con las normas de eliminación y recuperación de los materiales de embalaje respetuosos con el medio ambiente.

¡El material de embalaje no es ningún juguete! ¡Existe peligro de asfixia a causa de los cartones y las láminas de plástico!

- El cartón ondulado está compuesto principalmente de papel reciclado.
- Las piezas moldeadas son de poliestirol espumado, libre de clorofluorocarbonos (CFC).
- Las láminas de polietileno (PE) están compuestas en parte de una materia prima secundaria.
- Los marcos de madera (en caso de que haya) están compuestos de restos de madera sin tratar.
- Las cintas (en caso de que haya) están compuestas de polipropileno (PP).

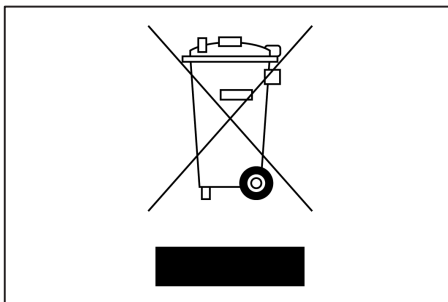
## Consejos para el desguace de los aparatos usados

- Inutilice inmediatamente los aparatos usados a fin de evitar cualquier posible situación de peligro o accidente posterior.
- Asegúrese de que el desguace de su aparato se produzca de conformidad a las normas nacionales vigentes en su país.



### Advertencia

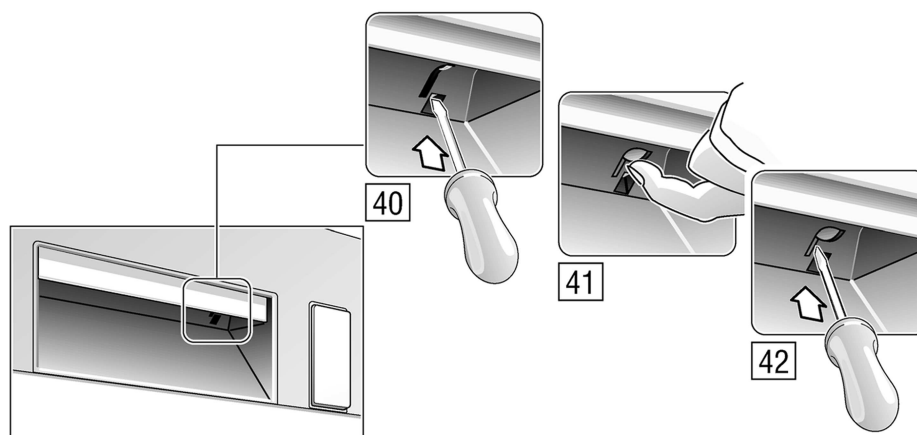
Al jugar los niños con la unidad, existe el peligro de que se puedan encerrar en la misma y corran peligro de muerte (asfixia). Por esta razón es imprescindible, antes de deshacerse de su aparato usado y sustituirlo por uno nuevo, inutilizarlo, extrayendo para ello el enchufe del aparato de la toma de corriente; corte asimismo el cable de conexión del aparato y retírelo conjuntamente con el enchufe. Desmunte los cierres o cerraduras de la puerta o inutilícelos a fin de impedir que ésta pueda cerrarse.



Este aparato cumple con la Directiva europea 2002/96/CE sobre aparatos eléctricos y electrónicos identificada como (Residuos de aparatos eléctricos y electrónicos).

La directiva proporciona el marco general válido en todo el ámbito de la Unión Europea para la retirada y la reutilización de los residuos de los aparatos eléctricos y electrónicos.

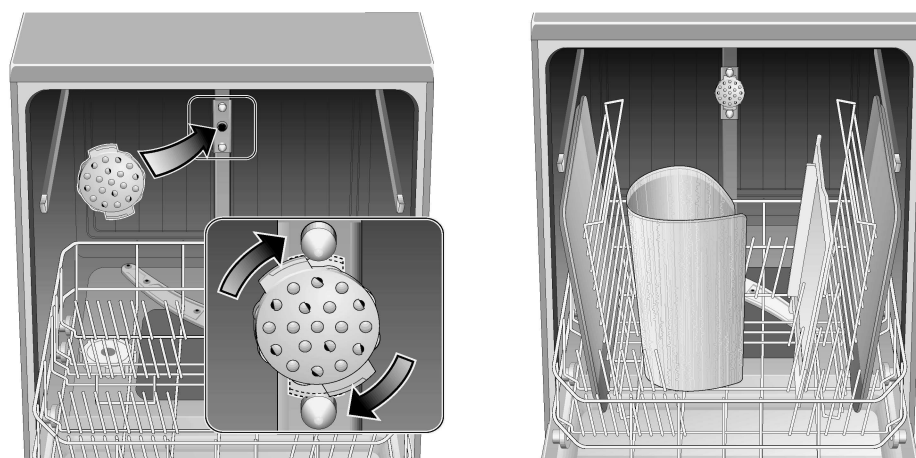
## Seguro para niños \*



- 40 Conectar el seguro para niños
- 41 Abrir la puerta con el seguro para niños conectado
- 42 Desconectar el seguro para niños

Con la puerta del aparato abierta, el seguro para niños no ofrece protección alguna.

## Cabezal pulverizador para bandejas pasteleras \*



Con este cabezal pulverizador se pueden lavar bandejas pasteleras de gran tamaño, así como platos con un diámetro superior a 30 cm (por ejemplo platos para pasta, etc.). A tal efecto deberá retirarse el cesto superior del lavavajillas, montando el cabezal pulverizador en la máquina tal como se muestra en la ilustración.

Con objeto de asegurar que el chorro de agua alcance todas las piezas cargadas en la máquina, las bandejas y rejillas deberán colocarse tal como se muestra en la ilustración (carga máxima: 4 bandejas pasteleras y 2 rejillas).

Usar el lavavajillas siempre con el cesto superior o el cabezal pulverizador para bandejas pasteleras colocado.

\* sólo en algunos modelos

Breve y siempre a mano: Todo lo que necesita su lavavajillas...  
**No obstante deberán leerse atentamente las instrucciones de uso y montaje del aparato antes de ponerlo en marcha.**



**Conectar el aparato** Ya está ...

Pulsar el interruptor de conexión y desconexión. En la pantalla de visualización se muestra la duración del programa de lavado seleccionado.

**Desconectar el aparato** Todo listo...

Al estar el indicador en la posición «0:00» (fin de programa), pulsar el interruptor de conexión y desconexión.

**Ajustar el descalcificador\***

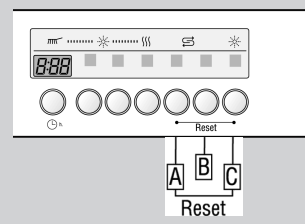
Consultar en la empresa local de abastecimiento de agua el grado de dureza del agua local.



\* sólo antes de la primera puesta en marcha del aparato o al producirse una alteración del grado de dureza del agua

Leer el valor a ajustar ...

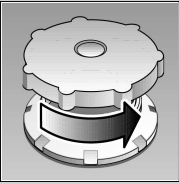
Wasser-Härtewert °dH	Härte-stufe	mmol/l	Einstellwert an der Maschine
0 - 6	I	0 - 1,1	0:00
7 - 8	I	1,2-1,4	0:01
9 - 10	II	1,5-1,8	0:02
11-12	II	1,9-2,1	0:03
13-16	III	2,2-2,9	0:04
17-21	III	3,0-3,7	0:05
22-30	IV	3,8-5,4	0:06
31-50	IV	5,5-8,9	0:07



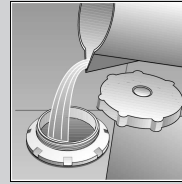
Operación rápida y fácil... y así se ajustan los valores

- Pulsar la tecla selectora de programas «B» y mantener pulsado el interruptor principal hasta que se ilumine la pantalla digital. A continuación soltar las teclas. El piloto de control de la tecla «B» destella y en la pantalla de visualización se ilumina el valor ajustado de fábrica H:04.
- Con cada pulsación de la tecla «B» aumenta en un escalón el valor ajustado. Una vez que se ha alcanzado el máximo valor ajustable para la dureza del agua H:07, la pantalla de visualización vuelve a mostrar el valor H:00.
- Colocar el interruptor principal en la posición de desconexión. El valor ajustado queda memorizado en el sistema.

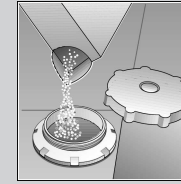
Separa las partículas de cal contenidas en el agua (no es necesario en caso del valor de ajuste 0) ...



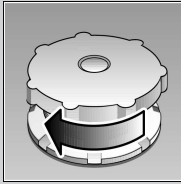
Abrir la tapa del depósito.



Sólo antes de la primera puesta en marcha del aparato, verter aprox. 1 litro de agua en el depósito de sal.

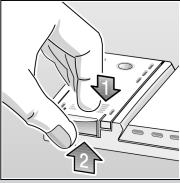


Rellenar a continuación una cantidad máx. de 1,5 kg de sal en el depósito (¡no poner nunca detergente en el depósito de sal!).



Cerrar la tapa del depósito de sal e iniciar el ciclo de lavado.

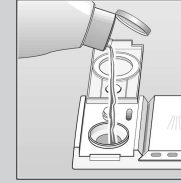
Deja la vajilla radiante ...



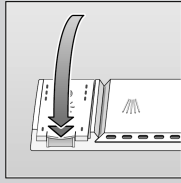
Pulsar en la marca 1 y abrir la tapa 2.



Reponer abrillantador tan pronto como la mirilla del abrillantador se torne clara.

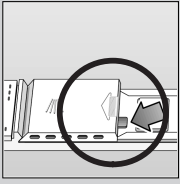


Rellenar el abrillantador.



Cerrar hasta que enclave. ¡CLAC!

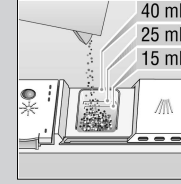
Mayor grado de suciedad, más detergente ...



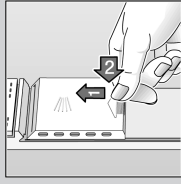
Abrir la tapa en caso necesario (presionando el pasador)



**¡Atención!** Los productos combinados no son adecuados para todos los programas de lavado. ¡Obsérvense las indicaciones correspondientes del fabricante!



Rellenar el detergente.



Cerrar la tapa y presionarla, hasta que enclave. ¡PLOP!

Rápido, económico o intensivo ...

**Cuadro de programas**

En este cuadro sinóptico de los programas de lavado se muestra el máximo número de programas posible. El número de programas de lavado concreto de su lavavajillas figura en el correspondiente cuadro de mandos del aparato.

Los consumos reseñados son valores obtenidos en laboratorio según la norma europea EN 50542, pudiendo producirse divergencias respecto a los valores registrados durante la aplicación práctica del aparato.

	Intensivo 70°	Lavado automático 55°/65°	Eco 50°	Delicado 40°	Rápido 45°	Remojado
Duración en horas: minutos	2:15	1:25-2:20	2:20	1:12	0:30	0:19
Consumo de energía en kWh	1,60	1,05-1,60	1,05	0,80	0,70	0,05
Consumo de agua en litros	16	10-17	12	14	10	4
con Aquasensor	13	-	-	11	-	-

**Programas adicionales \*\***

**Remojar**  
 ...vajilla en cesto inferior, inicio de programa automático, ¡5g adicionales de detergente en la puerta abierta!

**Reducción de tiempo/ ahorro de tiempo**  
 ...acorta el lavado, reduce el secado.

**Opción «Menos tiempo»**  
 ... se alcanza mediante la elevación del consumo de agua y energía, conservando las prestaciones en cuanto a lavado y secado de la vajilla.

**Media carga**  
 ... en caso de tener que lavar poca vajilla. Esta opción reduce el consumo de agua y energía.

**Preselección de tiempo**  
 ...conectar, inmediatamente pulsar la tecla de preselección de tiempo: pospone el inicio de programa en intervalos de una hora

\*\* sólo en algunos modelos

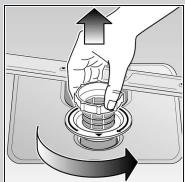
## Cuidado y mantenimiento

Para un lavado perfecto de la vajilla ...

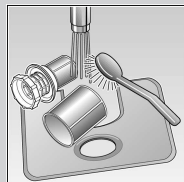
## Limpiar la bomba de evacuación \*

### Filtros ...

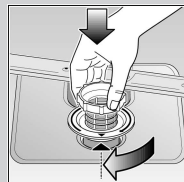
controlarlos, en caso necesario limpiarlos



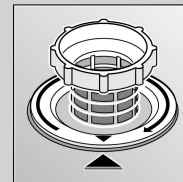
Girar el filtro cilíndrico y extraer el conjunto de filtros ...



limpiarlos bajo el grifo de agua ...

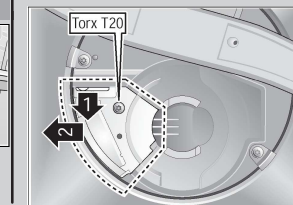


colocarlos en su sitio ...



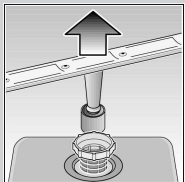
enroskar el filtro cilíndrico ¡PRESTAR ATENCIÓN A LA POSICIÓN DE LA MARCA!

- \* sólo algunos modelos
- Eliminar el agua acumulada en el aparato y extraer los filtros
- Desmontar la tapa de la bomba (Torx T20)
- Verificar si se encuentran cuerpos extraños en la zona del rodete de la bomba
- Colocar y atornillar la tapa en su sitio; montar asimismo los filtros.

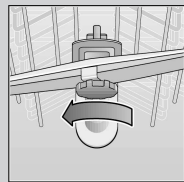


### Brazos de aspersión ...

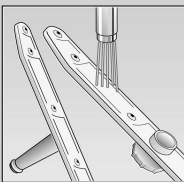
Eliminar las obstrucciones o incrustaciones de los brazos de aspersión



Extraer el brazo aspersor inferior hacia arriba ...



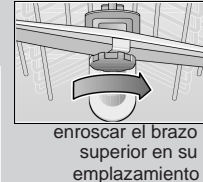
Desenroskar el brazo aspersor superior de su emplazamiento ...



Limpiarlos bajo el grifo de agua; utilizar en caso necesario un mondadientes para desobstruir los inyectores (orificios) de los brazos ...



encajar el brazo inferior en su sitio ...



enroskar el brazo superior en su emplazamiento

## Pequeñas averías de fácil arreglo ...

... vale la pena hacerlo uno mismo!

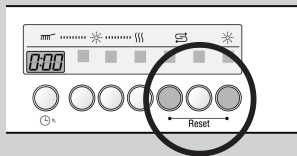
Avería	Posible causa	Forma de subsanarla
En la cuba del aparato queda agua residual	La bomba de evacuación está obstruida El programa de lavado no ha concluido	▶ Limpiar la bomba de evacuación (véase figura más arriba). ▶ Cerrar la puerta del aparato y conectarlo o poner fin al programa de lavado en curso (véase el capítulo Interrumpir un programa en curso).
El aparato no prosigue su funcionamiento/ se para durante el ciclo de funcionamiento	La alimentación (grifo) de agua no está abierta La tubería de alimentación está doblada La alimentación (grifo) de agua está acorrotada o calcificada	▶ Abrir la alimentación (grifo) de agua. ▶ Instalar la tubería de alimentación de modo que no esté doblada. ▶ 1. Desmontar el grifo de agua. ▶ 2. Limpiar el filtro situado en la toma de agua del aparato. ▶ 3. El mínimo caudal de agua, estando el grifo abierto, deberá ser de 9 litros/min. En caso de constatarse un caudal menor, sustituir el grifo.
En los elementos de plástico / la vajilla se producen decoloraciones	Se ha puesto una cantidad de detergente insuficiente Las decoloraciones se deben a los colorantes contenidos en los alimentos (por ejemplo salsa de tomate)	▶ Tener presente las instrucciones del fabricante del detergente. ▶ Las decoloraciones no tienen mayores consecuencias; desaparecen paulatinamente al cabo de varios ciclos de lavado.
Se observan manchas de óxido en los cubiertos	Los cubiertos no tienen suficiente resistencia contra el óxido Las hojas cuchillo duros son menos resistentes al óxido Óxido ajeno	▶ Utilizar cubiertos apropiados para lavado en lavavajillas. ▶ No lavar nunca cubiertos oxidados en el lavavajillas.

Avería	Posible causa	Forma de subsanarla
La vajilla no queda limpia En la vajilla han quedado adheridos restos en forma de arenilla	Las piezas de vajilla han estado en contacto unas con otras Se ha puesto una cantidad de detergente insuficiente El programa seleccionado no tenía suficiente intensidad Los inyectores (orificios) del brazo de aspersión están obstruidos por restos de alimento Los filtros están sucios o no están colocados correctamente El movimiento libre de los brazos de aspersión ha sido obstaculizado por una pieza de vajilla	▶ Cargar la vajilla según las instrucciones de uso, procurando que no se produzcan contactos. ▶ Tener presente las instrucciones del fabricante del detergente. ▶ Seleccionar un programa de lavado de mayor intensidad. ▶ Limpiar los brazos aspersores (véase más arriba). ▶ Limpiar los filtros (véase figura más arriba). ▶ Colocar la vajilla de modo que no se obstaculice el libre movimiento de los brazos aspersores.
Se observan manchas blancas (de cal) en la vajilla, sobre los vasos aparece un velo turbio	Dosificación excesiva / insuficiente del abrillantador	▶ En caso de velos visibles: Reducir la dosificación del abrillantador. ▶ En caso de manchas de agua o cal: Aumentar la dosificación del abrillantador.
Se observan manchas blancas (de cal) en la vajilla, sobre los vasos aparece un velo turbio (puede eliminarse)	Ajuste incorrecto del descalcificador; Falta sal descalcificadora	▶ Ajustar el descalcificador correctamente, en función de la dureza del agua local. ▶ Reponer sal descalcificadora.
Depósitos blancos / los vasos presentan un aspecto opaco (no pueden eliminarse)	Los vasos no son apropiados para el lavado en lavavajillas.	▶ Los vasos no son apropiados para el lavado en lavavajillas. ▶ Utilizar un detergente no agresivo para los vasos.

Más detalles figuran en las instrucciones de uso del aparato

## Parar programa ...

Durante el programa, pulsar al mismo tiempo las dos teclas señaladas con reset unos 3 segundos (RESET)



Aparece "0:00"  
Final de programa después de 1 minuto



Desconectar el aparato

## Colocar correctamente ...

Cargar sólo vajilla apropiada para el lavado en lavavajillas, prestando atención a que no contenga restos de ceniza, cera, grasa lubricante, pinturas o etiquetas adhesivas; eliminar grandes restos de mermelada, productos lácteos o alimentos gruesos de la vajilla antes de introducirla en el lavavajillas). Colocar las piezas de la vajilla según se indica en las instrucciones de uso del aparato, verificando si los brazos aspersores se mueven libremente.

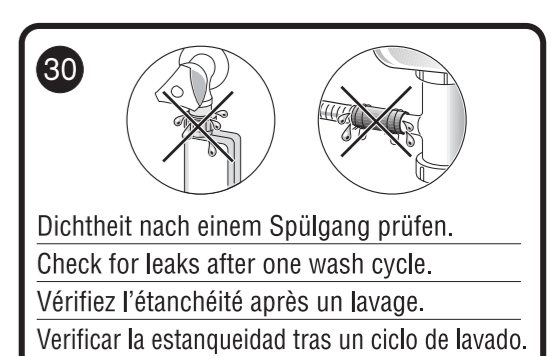
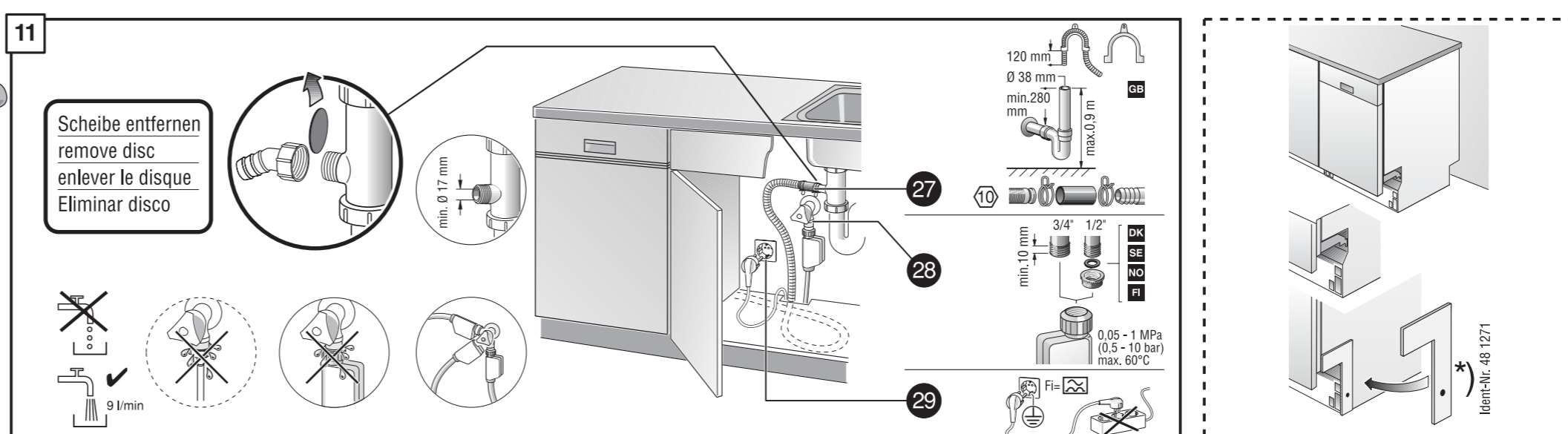
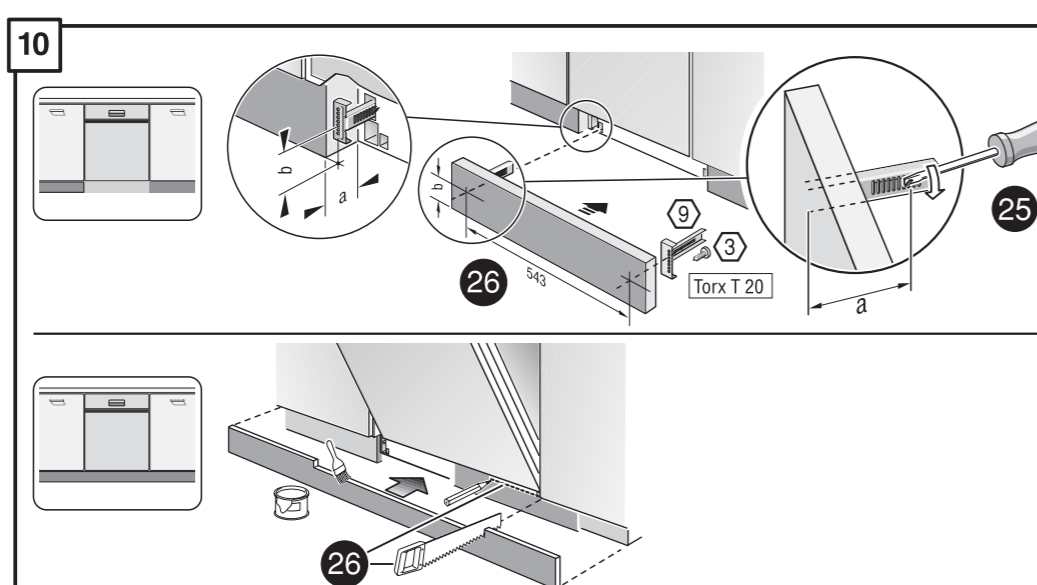
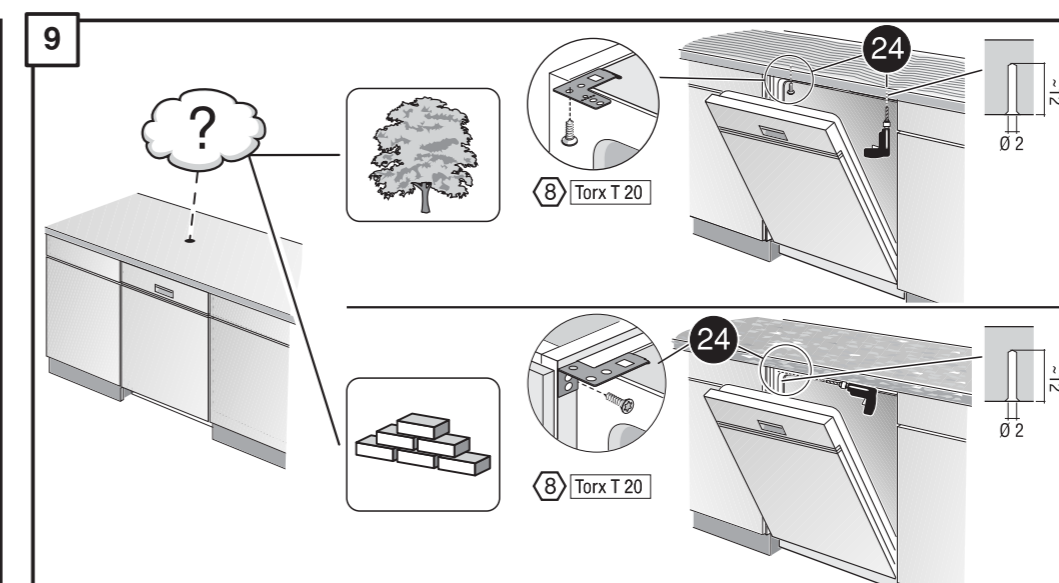
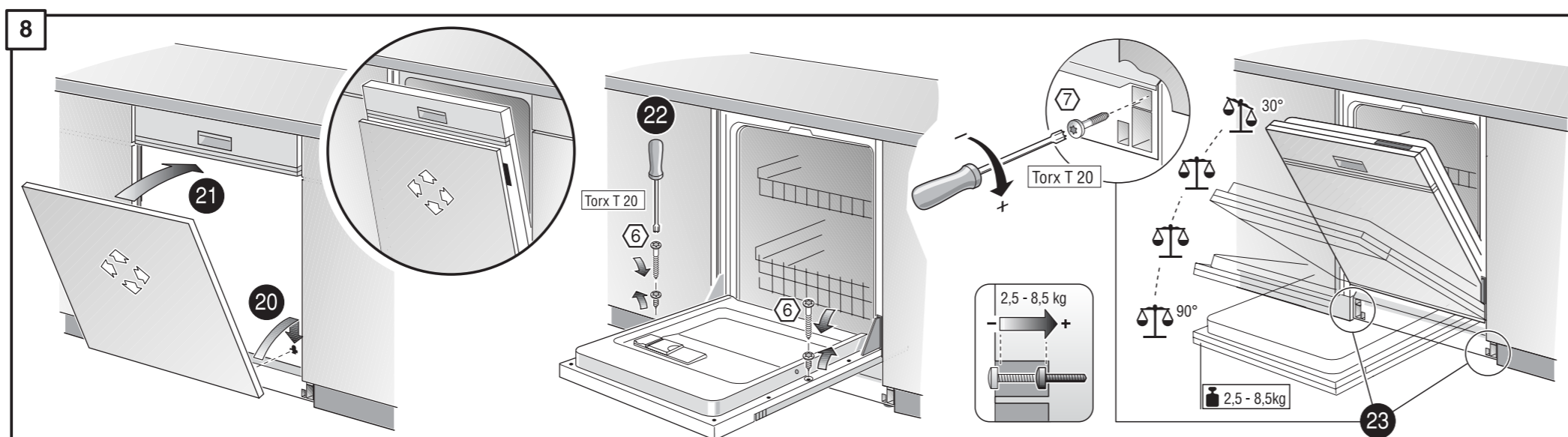
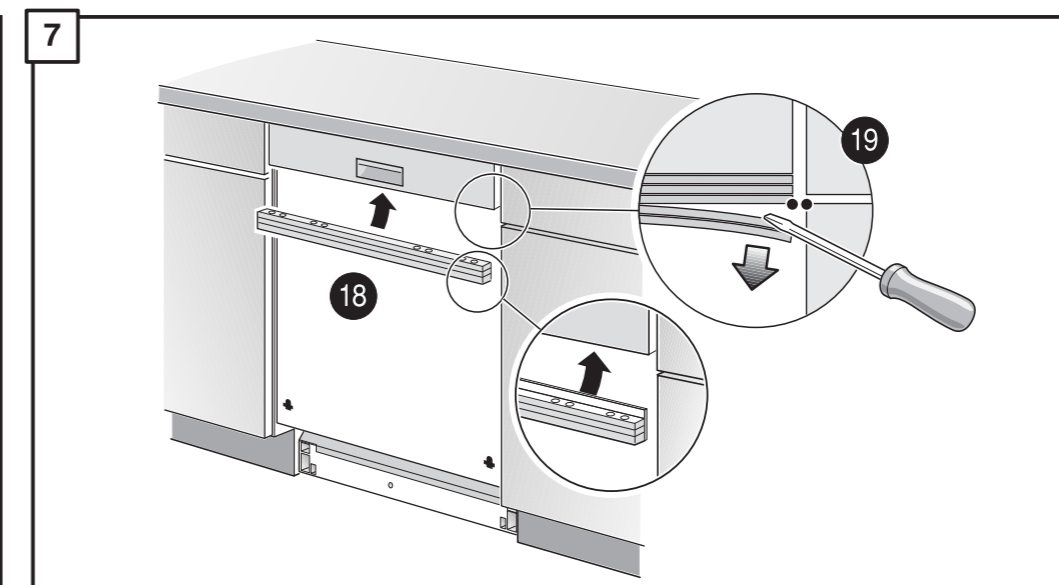
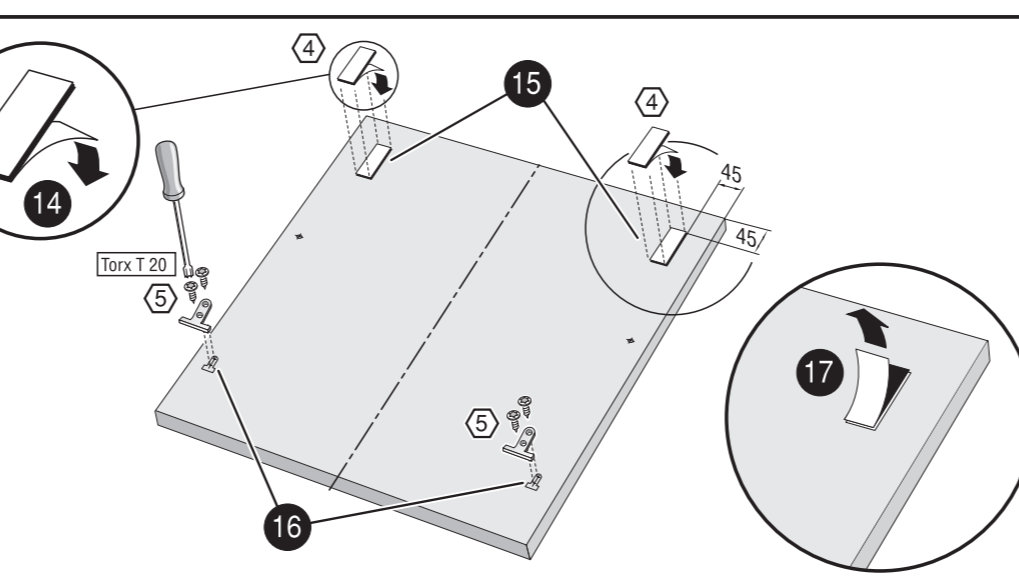
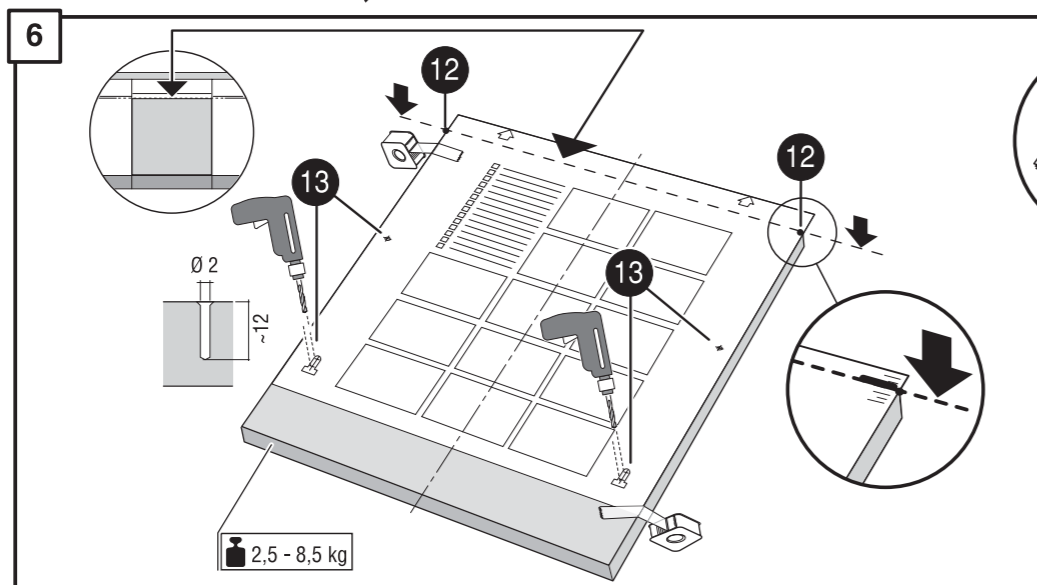
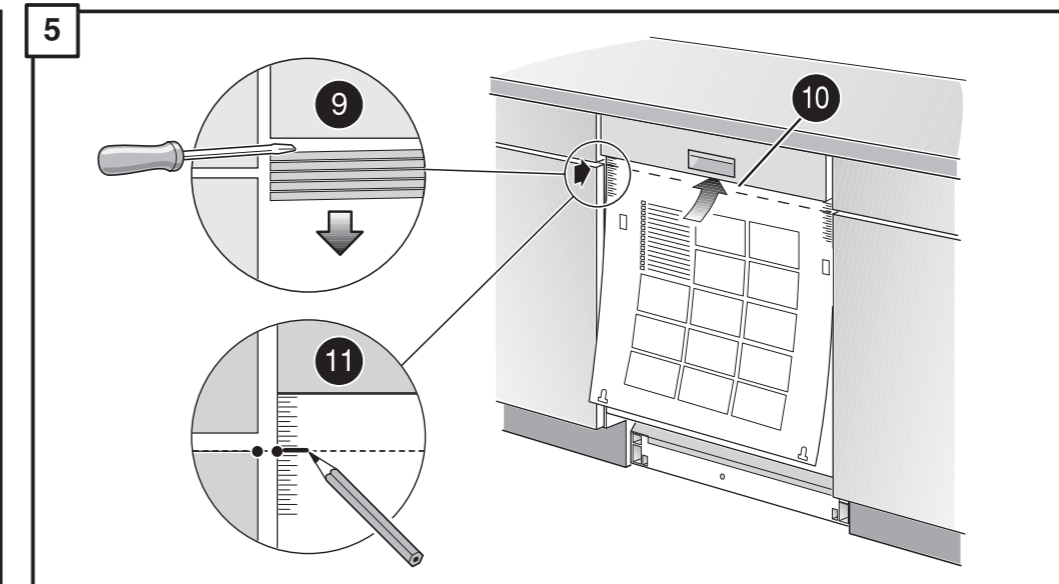
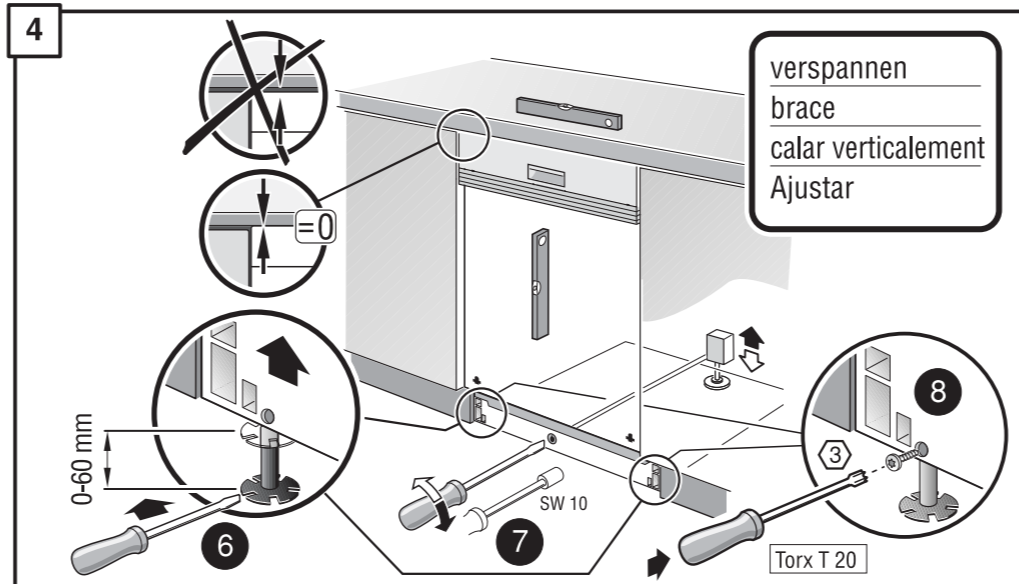
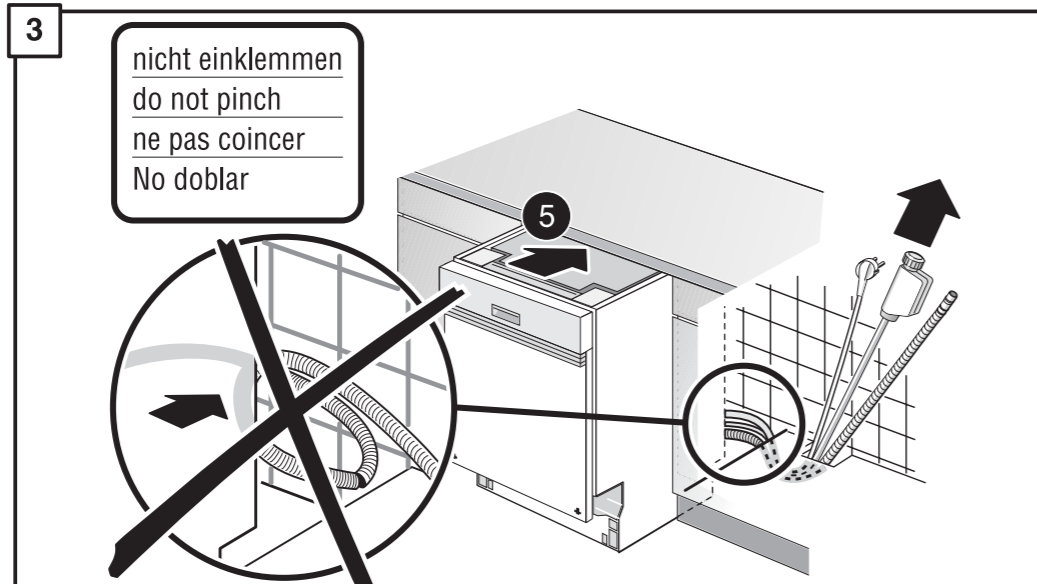
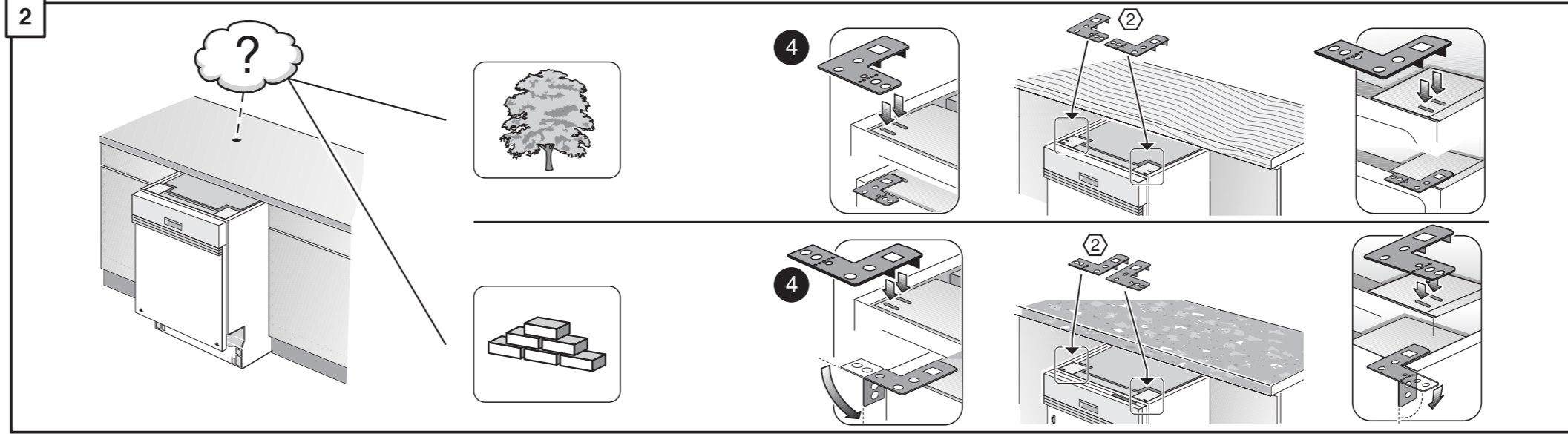
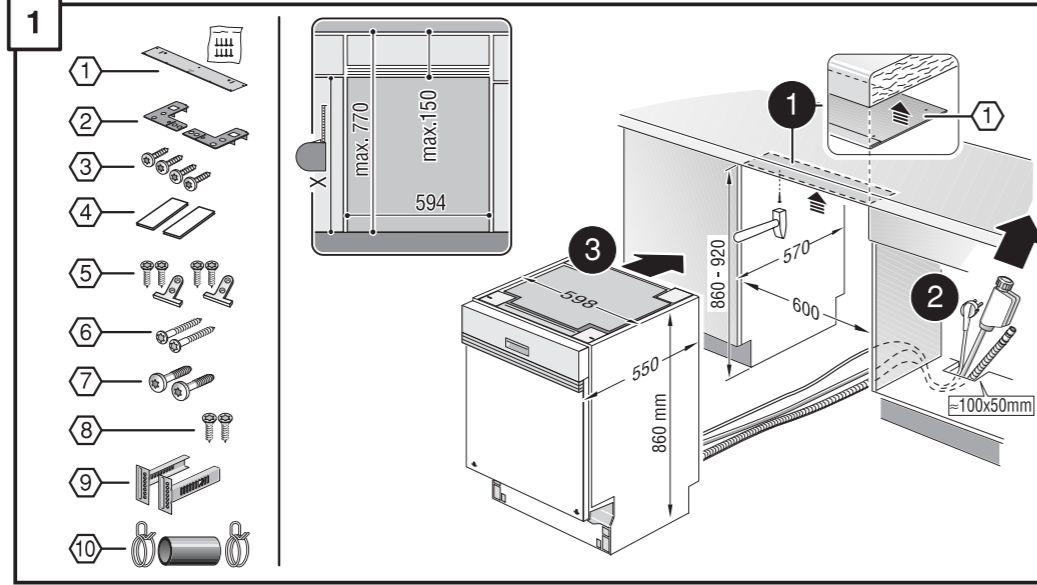


9000 115 115

9000 115 115

<b>de</b> Montageanweisung	<b>pt</b> Instruções de montagem
<b>en</b> Assembly Instructions	<b>sv</b> Monteringsanvisning
<b>fr</b> Instructions de montage	<b>no</b> Montasjeveiledning
<b>nl</b> Montage-Voorschriften	<b>fi</b> Assennus ohjeet
<b>it</b> Istruzioni per il montaggio	<b>da</b> Monteringsvejledning
<b>el</b> Οδηγία συναρμολόγησης	<b>tr</b> Montaj kılavuzu
<b>es</b> Instrucciones de montaje	<b>ru</b> Указания по монтажу

<b>pl</b> Instrukcja montażu
<b>cs</b> Montážní návod
<b>hu</b> Szerelési útmutató
<b>ko</b> 조립요령
<b>ar</b> تعليمات التركيب
<b>zh</b> 安裝說明

9000 115 115 (8702)  
630 / 634 I - 86 - Ku\_Leisten - KL

*) Über Kundendienst bzw. Handel erhältlich	*) Se puede adquirir a través del Servicio de Asistencia Técnica o en el comercio especializado
*) Available from your service agent or retailer	*) Pode ser adquirido nos Serviços Técnicos ou no comércio da especialidade
*) Fournir par le SAV ou les vendeurs	*) Erhältel via Service respektive handeln
*) Bij de Servicedienst resp. in de handel tegen meerprijs verkrijgbaar	*) Fåes hos kundenservice htv. handelen
*) In vendita presso il servizio assistenza clienti o in commercio	*) Saatavissa hoiutopalvelusta tai alan liikkeistä
*) Διατίθεται από την υπηρεσία τεχνικής εξυπηρέτησης πελατών ή από το εμπόριο	*) Kan købes hos serviceafdeling eller forhandler

*) Yetkili servis veya satış yerleri üzerinden tedarik edilebilir	*) يمكن الحصول عليه عن طريق مركز خدمة العملاء أو في المتاجر
*) Можно заказать через службу сервиса или торговую организацию	*) 可向售後服務站或專賣店購買
*) Do nabycia w punkcie serwisowym lub sieci handlowej	*) K dostání přes servisní službu, popř. obchod
*) K dostání přes servisní službu, popř. obchod	*) A vevőszolgálatnál ill. a kereskedelemben lehet beszerezni
*) 고객서비스 또는 대리점에서 구입	

