

Instruções de serviço

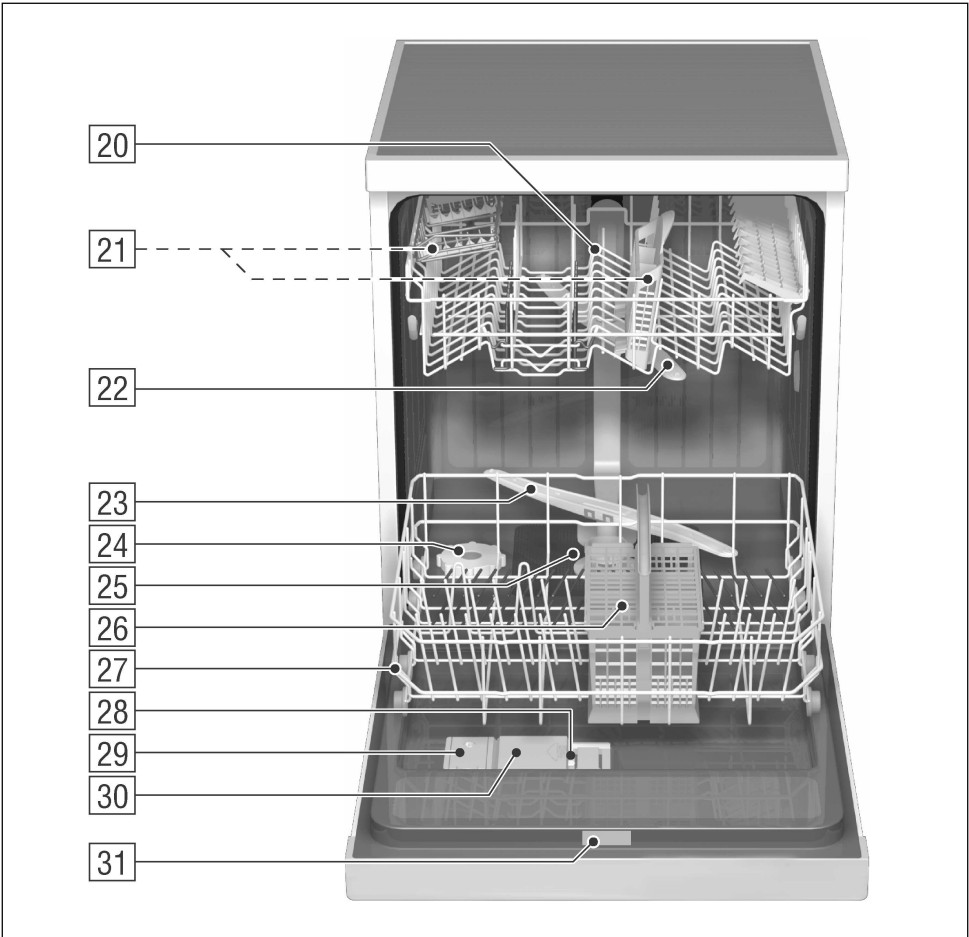
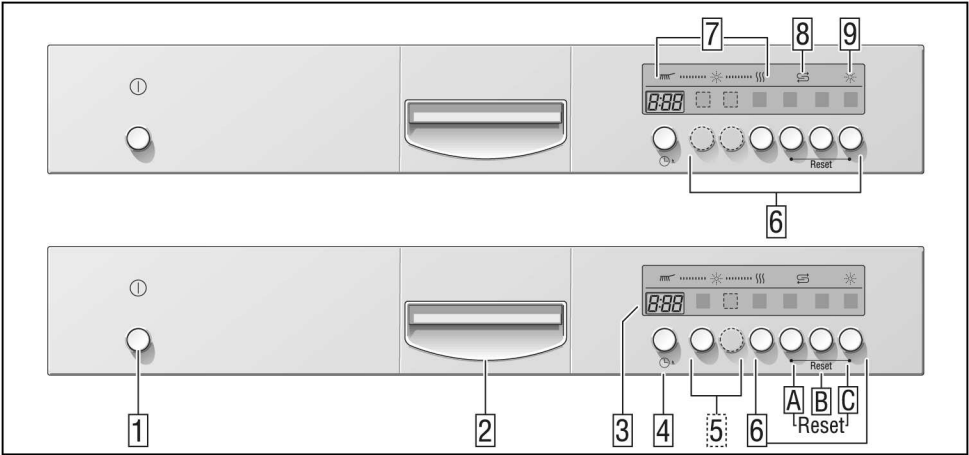
Maquina de lavar loiça de integrar

IG 6407
IGS 6407

9000 258 510 (8707)

Küppersbusch

ALLERFEINSTE KÜCHENTECHNIK



pt Índice

Indicações de segurança	4	Lavagem da Loiça	16
Familiarização com a máquina . .	6	Funções adicionais	18
Sistema de amaciamento da água	6	Assistência e manutenção	18
Adicionar sal especial	7	Pesquisa de Anomalias	20
Adicionar abrillantador	8	Chamar a Assistência Técnica . .	23
Loiça	9	Indicações	23
Detergente	12	Instalação	24
auto 3 em 1	13	Reciclagem	25
Tabela de programas	15		

Indicações de segurança

No fornecimento

- Verificar, de imediato, se a embalagem e a máquina não apresentam danos de transporte. Não pôr a funcionar uma máquina que apresente danos e contactar o fornecedor.
- Reciclar o material da embalagem de forma compatível com o meio ambiente.

Na instalação

- Proceder à instalação e ligação de acordo com as instruções de instalação e de montagem.
- Durante a instalação, a máquina deve estar desligada da corrente eléctrica.
- Certificar-se de que o sistema de protecção da instalação eléctrica doméstica está instalado de acordo com as normas.
- As condições da ligação eléctrica devem estar em conformidade com os dados constante da chapa de características da máquina.
- Se a máquina de lavar loiça tiver que ser embutida num armário alto, este deverá também ficar devidamente fixado na parte de trás.
- As máquinas de embutir ou de integrar só devem ser instaladas sob um tampo de bancada corrido e aparafusado aos armários, para garantir maior estabilidade.
- Depois de instalada a máquina, a respectiva ficha deve ser de fácil acesso.
- Em alguns modelos:
A caixa de plástico na ligação da água dispõe de uma válvula eléctrica e na mangueira de admissão encontram-se os cabos de ligação. Não corte a mangueira e não mergulhe a caixa de plástico em água.



Aviso

Se o aparelho não estiver encastrado e, assim, houver uma parede lateral acessível, a zona das dobradiças da porta deve ser revestida lateralmente, por questões de segurança. (Perigo de ferimentos)

Pode adquirir as coberturas como acessórios especiais, junto dos Serviços Técnicos ou no comércio especializado.

No funcionamento diário



Aviso

Facas e outros utensílios com pontas afiadas devem ser arrumados no cesto para talheres, com as pontas para baixo ou no cesto da loiça, em posição horizontal.

- Utilizar a máquina de lavar loiça apenas para o serviço doméstico e apenas para o fim indicado: A lavagem da loiça doméstica.
- Não se sente nem se ponha em cima da porta aberta. A máquina pode tombar.
- No caso de máquinas Solo, há que ter atenção, pois com os cestos sobrecarregados a máquina pode tombar.
- A água existente na cuba não é água potável.
- Não colocar diluentes na cuba. Existe o perigo de explosão.
- Durante a evolução do programa, a porta só deve ser aberta com cuidado. Existe o perigo da água quente saltar para fora do aparelho.
- A máquina de lavar loiça deve estar aberta só por pouco tempo, para colocar e retirar a loiça, a fim de se evitarem danos como por ex. devido a tropeção.
- Respeite as instruções de segurança e de utilização indicadas nas embalagens do detergente e do abrillantador.

Se houver crianças em casa

- Se disponível, utilize sempre a protecção para crianças. Na capa, por trás, encontrará uma descrição detalhada sobre isto.
- Não permita que as crianças brinquem com a máquina de lavar loiça ou que a ponham a funcionar.
- Mantenha as crianças afastadas do detergente e do abrillantador. Estes podem causar ferimentos na boca, garganta e olhos e provocar asfixia.
- Mantenha as crianças afastadas da máquina, quando a porta estiver aberta, pois ainda podem haver resíduos de detergente.
- No caso de máquinas montadas num nível mais alto, deverá ter atenção, quando abrir e fechar a porta, para as que crianças não fiquem entaladas entre a porta da máquina e a porta do armário inferior.

Protecção para crianças (bloqueio das teclas)

Poderá proteger a máquina contra um accionamento não intencional (por ex. comando errado por crianças).

Activar o bloqueio das teclas:

- Seleccionar o programa pretendido.
- Manter a tecla **B** premida durante cerca de 4 seg, até **L** que apareça a indicação numérica.

Se, durante o decorrer do programa, for accionada qualquer tecla, isso aparece **L** na indicação numérica. Não é possível o cancelamento do programa (Reset).

Desactivar o bloqueio das teclas:

- Manter a tecla **B** premida durante cerca de 4 seg. até **L** que a indicação se apague.

Com o final do programa (**0:00** na indicação numérica), é anulado o bloqueio das teclas. No caso de falta de energia, o bloqueio das teclas mantém-se. No início de cada programa, o bloqueio das teclas deve voltar a ser activado.

Se surgirem danos

- Reparações e intervenções na máquina só podem ser efectuadas por um técnico. Neste caso, a máquina deve ser desligada da corrente eléctrica. Desligar a ficha da tomada (não puxar pelo cabo!) ou desligar os fusíveis. Fechar a torneira.

Para a reciclagem

- Inutilizar, de imediato, os aparelhos fora de uso, para se evitarem acidentes posteriores.
- Providenciar uma reciclagem correcta do aparelho.



Aviso

As crianças podem ficar presas no aparelho (perigo de asfixia) ou provocar outras situações inconvenientes. Por essa razão: retire a ficha da tomada de rede, corte o cabo de alimentação e elimine-o. Destrua o fecho da porta de forma a que ela não se possa fechar.

Familiarização com a máquina

As ilustrações do painel de comando e do interior da máquina encontram-se à frente, na capa.

No texto far-se-á referência às diversas posições.

Painel de comandos

- 1 Interruptor principal
- 2 Puxador da porta
- 3 Indicação digital
- 4 Pré-selecção de tempo
- 5 Funções adicionais *
- 6 Teclas de programas
- 7 Indicação do decorrer do programa
- 8 Indicação de falta sal
- 9 Indicação de falta de abrillantador

Espaço interior da máquina

- 20 Cesto superior com suportes
- 21 Cesto adicional de talheres para o cesto superior*
- 22 Braço aspersor superior
- 23 Braço aspersor inferior
- 24 Depósito para sal especial
- 25 Filtros
- 26 Cesto de talheres
- 27 Cesto inferior
- 28 Trinco da câmara do detergente
- 29 Depósito para o abrillantador
- 30 Câmara para detergente
- 31 Chapa de características

* existente em alguns modelos

Para o primeiro funcionamento da máquina, deverá comprar:

- Sal
- Detergente
- Abrilantador

Utilize sempre produtos adequados para máquina de lavar loiça.

Sistema de amaciamento da água

Para um bom resultado de lavagem, a máquina necessita de água macia, ou seja, com baixo teor de calcário. De contrário, surgirão manchas brancas de calcário na loiça e na cuba da máquina.

A água canalizada, a partir de um determinado grau de dureza, tem que ser amaciada, ou seja, descalcificada. Isto acontece com a aplicação de um sal especial no sistema de descalcificação da máquina.

A regulação e, assim, a quantidade necessária de sal dependem do grau de dureza da água canalizada.

Regulação do sistema de descalcificação

- Junto dos Serviços Municipalizados ou da Assistência Técnica procure saber o grau de dureza da água.
- Na tabela de dureza da água encontrará o valor de regulação.

Tabela de dureza da água

°dH	°fH	°Clarke	mmol/l	
0 - 6	0-11	0-8	0 - 1,1	4:00
7 - 8	12-15	9-10	1,2-1,4	4:01
9 - 10	16-17	11-12	1,5-1,8	4:02
11-12	18-21	13-15	1,9-2,1	4:03
13-16	22-29	16-20	2,2-2,9	4:04
17-21	30-37	21-26	3,0-3,7	4:05
22-30	38-54	27-38	3,8-5,4	4:06
31-50	55-89	39-62	5,5-8,9	4:07

- Fechar a porta.
- Mantendo premida a tecla de programas **[B]**, premir também o interruptor principal **[1]** até que a indicação numérica fique iluminada e, de seguida, soltar as teclas. A indicação luminosa da tecla **[B]** fica a piscar e na indicação de dígitos fica iluminado o valor da regulação efectuada na fábrica *H:04*.

Para alterar a regulação premir a tecla **[B]**.

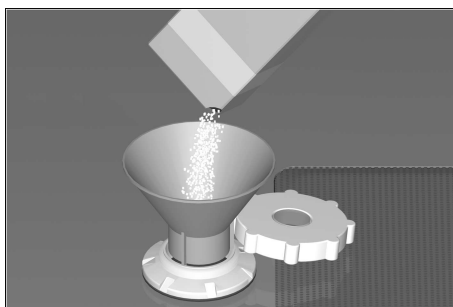
De cada vez que a tecla for premida, o valor de regulação aumenta uma fase; se for alcançado o valor *H:07*, a indicação volta para *H:00*.

- Desligar o interruptor principal **[1]**. O valor regulado fica guardado em memória no aparelho.

Adicionar sal especial

A adição de sal deve ser feita imediatamente antes de ligar a máquina. Deste modo, é possível lavar, de imediato, a solução de sal derramada, evitando-se, assim, a corrosão da cuba.

- Abrir a tampa roscada do depósito **[24]**.
- Antes da primeira utilização da máquina, deitar cerca de 1 litro de água no depósito de sal.
- Adicionar sal suficiente (**não sal alimentar**) até que o depósito de sal fique completamente cheio (máx. 1,5 kg). Quando adicionar sal, a água transborda e escorre.



O indicador de falta de sal **[8]**, no painel de comandos, fica primeiramente iluminado e só se apaga passado algum tempo, ou seja, depois da concentração de sal ter atingido um valor elevado.

Com o valor de regulação *H:00*, não é necessário colocar sal no reservatório, pois durante o funcionamento a máquina não vai necessitar de sal e a indicação de falta de sal está desligada. Com os valores

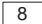
de regulação de *H:01* a *H:07*, deve ser adicionado sal.



Aviso

Nunca coloque detergente no reservatório especial para sal. Se tal acontecer, o sistema de amaciamento de água ficará danificado.

Indicação de falta de sal

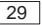


Logo que a indicação de falta de sal  fique iluminada no painel, deverá ser adicionado sal, antes da próxima lavagem.

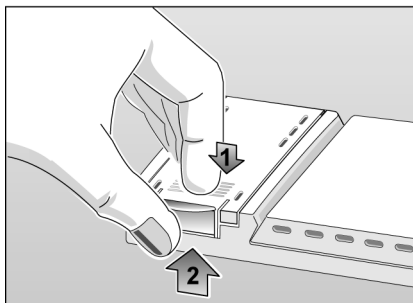
Dependendo da frequência de lavagens e da regulação do grau de dureza na máquina, poderá levar vários meses até que seja necessário voltar a adicionar sal regenerador.

Adicionar abrillantador

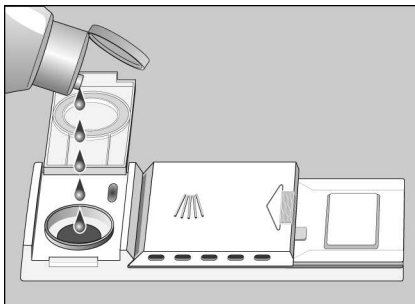
O abrillantador é necessário, para que a loiça fique sem manchas e os vidros brilhantes.

Deverá utilizar apenas abrillantador próprio para máquinas de lavar loiça de uso doméstico.

- Abrir a tampa do depósito de abrillantador . Para isso, premir a marca (1 ) sobre a tampa e, simultaneamente, levantá-la junto à patilha de controlo (2 )



- Com cuidado, deitar o abrillantador até ao bordo inferior da abertura de enchimento.



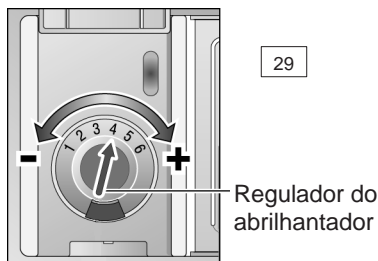
- Fechar a tampa até ouvir o som de encaixe.

Com um pano, remover o abrillantador entornado, para que, na próxima lavagem, isso não contribua para uma formação excessiva de espuma.

Ajustar a quantidade de abrillantador por lavagem

A quantidade de abrillantador pode ser graduada sem escalonamento. Este regulador de abrillantador vem de fábrica posicionado em 4.

Esta regulador de abrillantador só deve ser alterada, se a loiça apresentar estrias (rodar na direcção de -) ou manchas de água (rodar na direcção +).



Indicação para adicionar abrillantador

Logo que a indicação de falta de abrillantador se acenda no painel de comando , deverá ser adicionado abrillantador.

Se forem utilizados detergentes com abrillantador integrado, a indicação de falta de abrillantador pode ser desligada (ver «desligar e ligar a indicação de falta de abrillantador» no Capítulo «auto 3in1»).

Loiça

não adequada para lavagem na máquina

- Talheres e outras peças de madeira.
- Copos com decoração delicada, loiça artesanal e loiça antiga não são apropriados para lavagem na máquina de loiça. Peças de arte sensíveis à água quente.
- Peças de plástico sensíveis à água quente.
- Peças de cobre e de estanho.
- Peças de loiça sujas com cinza, cera, massa lubrificante ou tinta.
- Materiais bastante absorventes, como esponjas e panos.

Decorações com vidro, peças de alumínio e de prata podem ter tendência para mudar de cor ou desbotar. Também alguns tipos de vidro (como por ex. objectos de cristal) podem tornar-se baços, depois de muitas lavagens.

Recomendação:

De futuro, compre apenas loiça identificada como podendo ser lavada na máquina.

Danos nos vidros e na loiça

Causas:

- Tipo e processo de fabrico do vidro.
- Composição química do detergente.
- Temperatura da água e duração do programa de lavagem.

Recomendações:

- Utilizar recipientes de vidro e porcelanas recomendadas pelo fabricante como próprias para lavar na máquina de loiça.
- Utilizar detergente assinalado como não prejudicial para a loiça. Consultar o fabricante do detergente.
- Utilizar, se possível, programas com temperaturas mais baixas e mais curtos.
- Para se evitarem possíveis danos em copos e talheres, estes devem ser retirados pouco tempo depois de terminado o programa.

Arrumação da loiça

- Retirar, primeiro, os restos maiores de comida.
Não é necessário pré-lavar sob água corrente.
- Arrumar a loiça, de modo que
 - tudo fique de forma segura e não possa tombar.
 - todos os recipientes fiquem virados para baixo.
 - peças abauladas ou com cavidades fiquem inclinadas, de modo que a água possa escorrer.
 - não seja impedida a rotação dos dois braços aspersores.

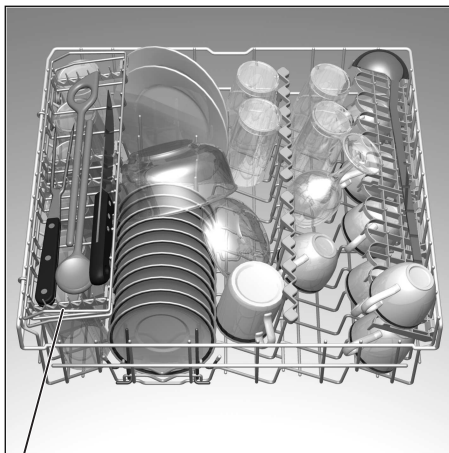
peças de loiça de dimensões muito reduzidas não devem ser lavadas na máquina, pois podem facilmente cair dos cestos.

Arrumar a loiça

Para evitar que caiam pingos de água do cesto superior sobre a loiça do cesto inferior é aconselhável esvaziar primeiro o cesto inferior e depois o cesto superior.

Chávenas e Copos

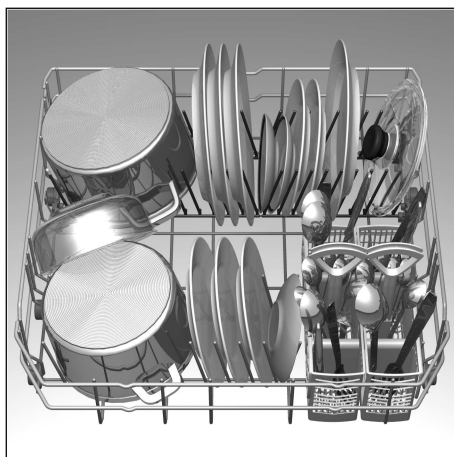
Cesto superior 20



* não existente em todos os modelos

Panelas

Cesto inferior 27



Talheres

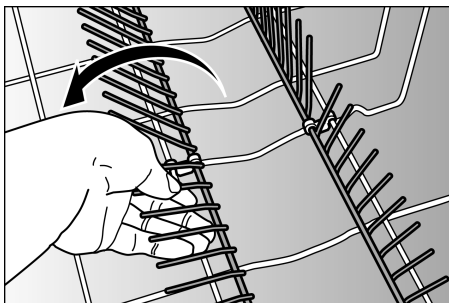
Os talheres devem ser sempre arrumados misturados e com os respectivos cabos virados para cima. O jacto de água chega, assim, melhor às várias peças.

Para evitar ferimentos, as peças e facas compridas e pontiagudas devem ser colocadas nas prateleiras (em alguns modelos) ou na prateleira para facas (pode ser adquirida como acessório).

Espigões dobráveis *

* existente em alguns modelos

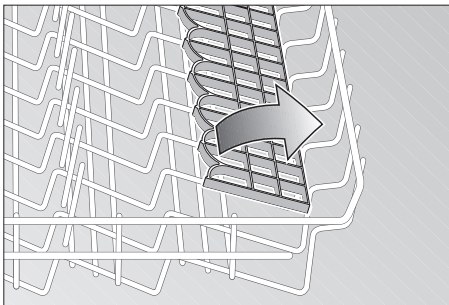
Os espigões podem ser dobrados, para melhor arrumação de panelas e tigelas.



A prateleira basculante *

* Em alguns modelos

Copos de pé alto ou copos grandes devem ficar apoiados nesta prateleira e não noutras peças de loiça.

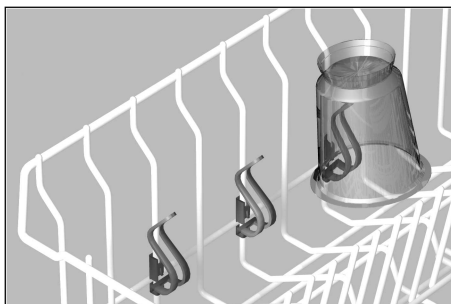


Loiça alta, talheres de serviço e de saladas, colheres de cozinhar ou facas devem ser arrumadas sobre a prateleira basculante, para que não impeçam os movimentos do braço aspersor. Estas prateleiras basculantes podem ser levantadas ou baixadas.

Suporte para peças pequenas *

* existente em alguns modelos

Aqui podem ser arrumadas, com seguranças, peças de plástico leves como por ex. copos, tampas, etc.



Ajustar a altura do cesto *

* em alguns modelos

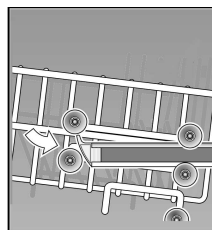
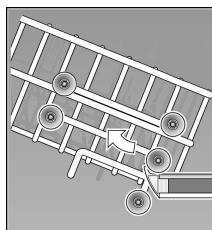
O cesto superior pode, se necessário, ser ajustado em altura, para conseguir mais espaço para peças altas, quer no cesto superior quer no cesto inferior.

Altura do aparelho em cm	81	86
Ø máx. em cima em cm	20/25*	20/25*
Ø máx. em baixo em cm	30/25*	34/29*

Dependendo da configuração do cesto superior da sua máquina de lavar loiça, deverá seleccionar um dos dois procedimentos seguintes:

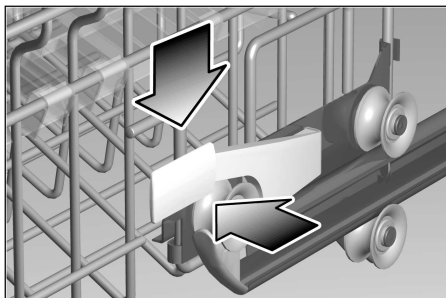
Cesto superior com pares de roletes superiores e inferiores

- Puxar o cesto superior para fora
- Retirar o cesto superior e voltar a suspendê-lo nos roletes superiores ou nos roletes inferiores.



Cesto superior com alavancas laterais (Rackmatic)

- Puxar o cesto superior para fora
- Para **baixar**, pressionar as duas alavancas, à direita e à esquerda, na parte exterior do cesto. Fixar, então, o cesto lateralmente, no bordo superior, para que ele não caia.



- Para **elevantar**, segurar o cesto lateralmente, no bordo superior e elevá-lo.
- Antes de voltar a inserir o cesto, deverá assegurar-se que o mesmo se encontra à mesma altura de ambos os lados. Caso contrário, não é possível fechar a porta da máquina e o braço superior de aspersão fica sem ligação à circulação de água.

Detergente

Poderá utilizar qualquer detergente de marca, corrente no mercado, líquido ou em pó, ou, ainda, pastilhas (nunca detergente para lavagem manual da loiça).

Em caso de utilização de um detergente sem fosfato, e no caso de água canalizada com calcário, podem surgir facilmente manchas brancas na loiça e nas paredes dos recipientes. Como solução, adicionar mais detergente da próxima vez.

Se um detergente for apropriado para a lavagem de peças de prata, isso virá indicado na embalagem do detergente.

Para mais esclarecimentos, recomendamos que contacte o Serviço de Apoio ao Cliente do fabricante do detergente.

Câmara do detergente com auxiliar de dosagem

A gradação de dosagem na câmara do detergente ajuda a adicionar a dose correcta.

Linha inferior: 15 ml

Linha média: 25 ml

Linha superior: 40 ml

Se a câmara do detergente [30] estiver ainda fechada, accionar o trinco [28], para a abrir.

Adição de detergente

- Deitar detergente na câmara [30]. Sobre a dosagem, deverá consultar as instruções do fabricante, constantes da embalagem do detergente.



Nota

Devido a diferentes comportamentos na dissolução das pastilhas de detergente de diversos fabricantes, pode, eventualmente, em programas curtos, não ser desenvolvida a capacidade de lavagem e ficarem depositados na loiça resíduos de detergente não dissolvidos. Detergentes em pó são mais adequados para estes programas.

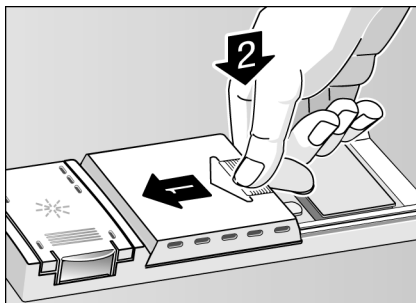
No programa «Intensivo» (em alguns modelos) é suficiente a dosagem de uma pastilha. Na utilização de detergente em pó, há a possibilidade de adicionar detergente no interior da porta.



Conselho para poupar detergente

Se a loiça estiver pouco suja, é, normalmente, suficiente uma quantidade de detergente inferior à indicada.

- Fechar a tampa da câmara do detergente. Para isso, deslocar a tampa (1) e, depois, premir ligeiramente (2) até ouvir o som característico de encaixe.



- Se utilizar detergente em pastilhas, deve consultar a embalagem, para saber onde colocar as pastilhas (por ex. no cesto dos talheres, na câmara do detergente, etc.). Mesmo em caso de utilização de detergente em pastilhas, é importante verificar, se a câmara do detergente está fechada.

auto 3 em 1

A utilização dos chamados produtos de limpeza combinados pode tornar supérflua a aplicação de abrillantador e/ou sal.

Estão, actualmente, disponíveis no mercado diversos tipos de produtos de limpeza combinados.

- **2 em 1:** Contém detergente e abrillantador **ou** função de sal.
- **3 em 1:** Contém detergente, abrillantador **e** função de sal.
- **4 em 1:** Com detergente, abrillantador, função de sal **e** um componente adicional de protecção de vidros e cristais.

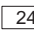
Além disso, e dependendo do fabricante, são oferecidos, ainda, outros produtos combinados com efeito equivalente.

>>> É indispensável verificar de que tipo de detergente ou de produto combinado se trata.

É também indispensável dar atenção às instruções de utilização ou às indicações da embalagem.

O programa de lavagem adapta-se automaticamente, de tal maneira que se obtém sempre o melhor resultado possível de lavagem e de secagem.

As seguintes indicações importantes têm que ser observadas, se forem utilizados produtos de limpeza combinados:

- Só em caso de água com dureza até 21° dH (37° fH, 26° Clarke, 3,7 mmol/f) se pode abdicar de sal regenerador. São desnecessárias outras regulações na máquina.
- Em caso de água com dureza **superior a 21° dH (37° fH, 26° Clarke, 3,7 mmol/f)**, é, no entanto, necessária a utilização de sal. Deitar sal no respectivo depósito  e regular o sistema de dureza para a fase 6.

Em caso de dúvida, deverá contactar o fabricante do detergente, especialmente se:

- a loiça, depois de terminado o programa, estiver muito molhada.
- surgirem manchas de calcário.



Nota

Obterá óptimos resultados de lavagem e de enxaguamento, se utilizar detergentes tradicionais combinados com a utilização separada de sal e de abrilhantador.

A observância das instruções de utilização ou das indicações na embalagem dos produtos de limpeza combinados é decisiva quanto à sua eficácia.



Nota

Mesmo que a indicação de falta de abrilhantador e/ou de sal esteja iluminada, o programa de lavagem decorre perfeitamente, em caso de utilização de produtos 3 em 1.

Se a indicação de falta de abrilhantador [9] ou de falta de sal [8] incomodar, e a quiser desactivar, deverá proceder do seguinte modo:

Desactivar e activar a indicação de falta de abrilhantador

Poderá activar e desactivar a indicação de falta de abrilhantador [9]. Esta função pode ser alterada do seguinte modo:

- Fechar a porta.
- Manter premida a tecla de programas [4] e o interruptor principal [1] até que fique iluminada a indicação numérica, seguidamente soltar as teclas.
Na indicação numérica [3] aparece ! (indicação de falta de abrilhantador activada).
- Premindo a tecla de programas [4], poderá desactivar !:00 ou activar !:01 a indicação de abrilhantador.
- Desligar o interruptor principal [1]; a regulação fica memorizada.

Desactivar e activar a indicação de falta de sal/sistema de dureza

- Fechar a porta.
- Manter premida a tecla de programas [B] e ligar o interruptor principal [1], depois soltar as teclas.
A indicação luminosa da tecla [B] e a indicação numérica do valor regulado na fábrica H:04 ficam a piscar.

Para alterar a regulação, premir a tecla [B].

De cada vez que for premida a tecla, o valor de ajuste aumenta um grau; quando for atingido o valor H:07, a indicação volta para H:00 (a indicação de falta de sal/sistema de dureza fica desactivada).

- Desligar o interruptor principal [1].
O valor regulado fica memorizado na máquina.

Para a regeneração do sistema de dureza, são necessários cerca de 4 litros de água. O consumo de água por lavagem aumenta, assim, até ao máximo de 4 litros, em função da regulação da dureza da água para 0.

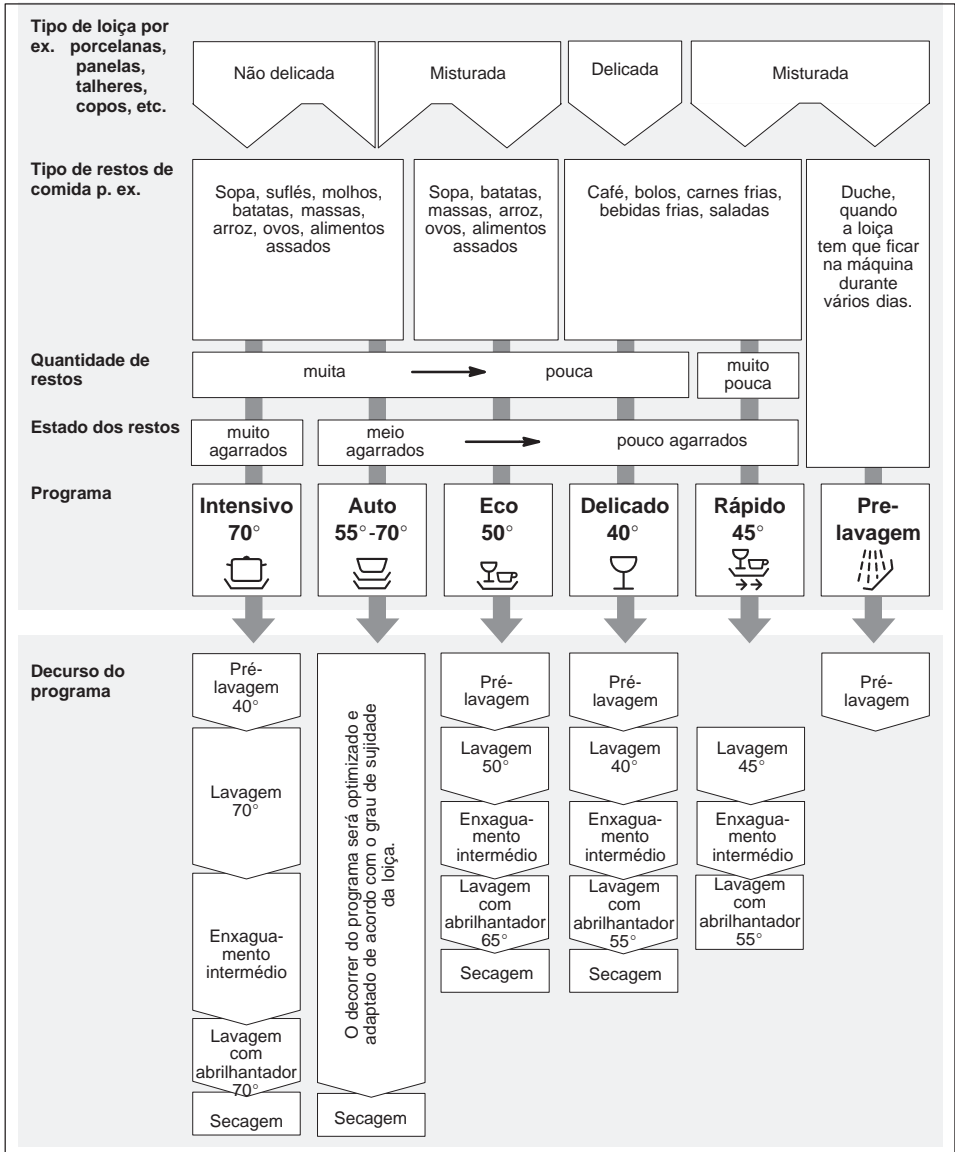


Nota

Se o detergente e o abrilhantador forem utilizados separadamente, ou se se mudar de produtos de limpeza combinados para produtos de limpeza tradicionais, há que ter atenção para que a indicação de falta de abrilhantador esteja activada e o sistema de dureza regulado para a dureza correcta da água.

Tabela de programas

Neste quadro está representado o número máximo possível de programas. Os programas correspondentes da sua máquina de lavar loiça podem ser encontrados no respectivo painel de comandos.



Seleção do Programa

Considerando o tipo de loiça, a quantidade e a situação dos restos de comida, encontrará na tabela o programa adequado à lavagem pretendida.

As informações respectivas referentes ao programa encontram-se nas instruções abreviadas.

Lavagem da Loiça



Conselho para poupar detergente

Em caso de máquina com pouca carga, é, muitas vezes, suficiente o programa mais fraco.

Dados do programa

Os dados do programa encontram-se nas instruções resumidas. Eles referem-se a condições normais. Através de

- quantidade de loiça diferente
- temperatura da água ao entrar na máquina
- pressão na canalização de água
- temperatura ambiente
- tolerâncias na tensão de rede
- e tolerâncias da própria máquina (por ex. temperatura, quantidade de água...) podem surgir maiores desvios.

Os valores de consumo de água referem-se ao valor 4 de regulação de dureza da água.

Aquasensor *

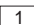
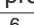

* em alguns modelos

O Aquasensor é um dispositivo de medição óptica (barreira luminosa), com o qual é medida a turvação da água da lavagem.

A intervenção do Aquasensor processa-se de forma específica em relação ao programa. Se o Aquasensor estiver activo, pode ser admitida água limpa no enxaguamento seguinte e / ou adaptada

a temperatura. Se a sujidade for mais forte, a água é escoada e substituída por água limpa. Deste modo, o consumo de água pode ser reduzido em cerca de 4 litros.

Ligar a máquina

- Abrir a torneira da água.
- Ligar o interruptor principal . As indicações do último programa seleccionado ficam iluminadas. Este programa entra em funcionamento, se não for premida outra tecla de programa .
- Na indicação numérica  aparece a duração provável do programa.
- O programa inicia-se automaticamente.

Indicação do decorrer do programa



A sua loiça está, de momento, a ser limpa.



A sua loiça está, de momento, no último enxaguamento com abrillantador.



A sua loiça está, de momento, a secar.

Indicação de tempo restante

Depois do arranque, aparece no display a duração prevista para o programa. A duração do programa será influenciada pela temperatura da água, pela quantidade de loiça e pelo seu grau de sujidade. Com a alteração destas condições, a duração do programa (dependendo do programa seleccionado) pode variar consideravelmente. Uma vez que a influência só é reconhecida no decurso do programa, podem surgir daí maiores variações de tempo.

Pré-selecção de tempo

Poderá retardar o arranque do programa até 24 horas e em fases de hora.

- Ligar a máquina.
- Manter premida a tecla de pré-selecção de tempo **[4]** até que a indicação numérica **[3]** salte para **h:00 l**.
- Premir tantas vezes a tecla de pré-selecção de tempo até que o tempo indicado corresponda ao pretendido.
- Para apagar a pré-selecção de tempo, premir a tecla de pré-selecção de tempo tantas vezes até que apareça a indicação numérica **h:00**.
Até ao arranque, poderá alterar o programa seleccionado.

Fim do Programa

O programa está terminado, se, na indicação numérica **[3]**, aparecer o valor **0:00**.

Desligar a máquina

Alguns minutos depois do programar terminar:

- Desligar o interruptor principal **[1]**.
- Fechar a torneira da água (desnecessário, se a máquina tiver AquaStop).
- Depois de arrefecida, retirar a loiça da máquina.

Para retirar a loiça da máquina, deverá abrir a porta completamente e não deixá-la encostada. O vapor de água, que eventualmente se possa escapar, poderia danificar bancadas mais frágeis.

Interromper o programa

- Desligar o interruptor principal **[1]**.

A indicação luminosa apaga-se. O programa mantém-se em memória. Se, no caso de ligação à água quente ou depois da máquina ter aquecido, a porta da máquina for aberta, encostar, primeiro, a porta durante alguns minutos e, só depois, fechá-la. De contrário e devido à dilatação, a porta da máquina pode saltar.

- Voltar a ligar o interruptor principal.

Terminar prematuramente o programa (Reset)

- Premir, simultaneamente, as teclas de programa **[A]** e **[C]** durante cerca de 3 seg.

Na indicação numérica aparece **0:00**.

O programa decorre durante cerca de 1 min.

- Desligar o interruptor principal **[1]**.

Alteração do programa

Depois da ligação, é possível, nos 2 minutos seguintes, proceder à alteração do programa.

No caso de alteração feita para além deste tempo, as fases do programa já iniciadas (por ex. lavagem) processar-se-ão até ao fim. O novo tempo restante é constituído pelo tempo restante das fases anteriores do programa mais o tempo restante do novo programa.

Secagem intensiva

Na lavagem com abrilhantador, a máquina trabalha com uma temperatura mais elevada e consegue, assim, um melhor resultado de secagem. (Cuidado com as peças de loiça delicadas).

- Fechar a porta.
- Mantendo premida a tecla de programas **[A]**, premir também o interruptor principal **[1]** até que a indicação numérica fique iluminada.

- Libertar as duas teclas

A indicação luminosa da tecla **[A]** fica a piscar e na indicação de dígitos **[3]** fica iluminado o valor regulado na fábrica **5:00** (desligado) e **5:0 l** (ligado)

- Para alterar a regulação, premir a tecla de programas **[A]**.
- Desligar o interruptor principal **[1]**.

Funções adicionais

* Em alguns modelos, ajustável através das teclas de funções adicionais .

Pôr a loiça de molho *

O processo de pôr a loiça de molho decorre antes do programa principal e deve ser seleccionado, antes do início do programa. Neste programa adicional podem ser molhados e pré-lavados, no **cesto inferior**, recipientes de cozinhar, por ex. painéis, tigelas, travessas, etc. Recomenda-se a colocação de cerca de 5 g de detergente sobre a porta.

Economia de tempo (VarioSpeed) *

Com a função >>Economia de tempo<<, a duração do programa de lavagem já seleccionado pode ser encurtada cerca de 20% a 50%, dependendo do programa. A correspondente alteração da duração será mostrada na indicação de tempo restante. Para se conseguirem resultados optimizados de lavagem e de secagem, em caso de redução da duração do programa, aumentará o consumo de água e de energia.

Meia carga*

Se precisar de lavar apenas pouca loiça (por ex. copos, chávenas, pratos), poderá seleccionar a função «Meia carga». Com a função adicional «Meia carga», poupará água, energia e tempo. Neste caso, deverá deitar, no compartimento do detergente, uma dose de detergente ligeiramente menor do que a recomendada para uma carga completa.

Assistência e manutenção

O controlo e a manutenção regulares da sua máquina ajudam a evitar anomalias. Isto poupa tempo e maças.

Situação geral da máquina

– Verificar, se o interior da máquina apresenta resíduos de gordura ou de calcário.

Se encontrar tais resíduos, então:

– Deitar detergente na câmara do detergente e iniciar um programa com temperatura máxima, sem loiça.

Para a limpeza da máquina, só utilizar produtos de limpeza especiais para máquinas de lavar loiça.

– O vedante da porta deve ser limpo regularmente com um pano húmido.

Para a limpeza da sua máquina de lavar loiça, nunca deverá utilizar um aparelho de limpeza a vapor. O fabricante não se responsabiliza por eventuais danos daí resultantes.

Limpar, regularmente, a parte frontal do aparelho e o painel de comandos com um pano húmido; Água e um pouco de detergente da loiça são suficientes. Evite a utilização de esponjas ásperas e detergentes abrasivos, pois ambos poderão arranhar as superfícies do aparelho.



Atenção!

Nunca utilizar outros detergentes domésticos com cloro! Perigo para a saúde!

Sal especial e abrillantador

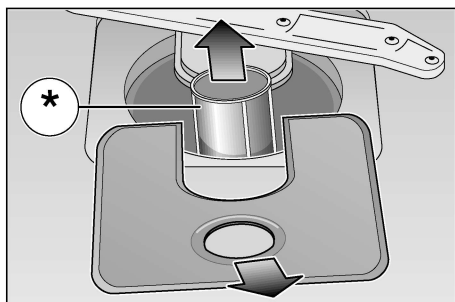
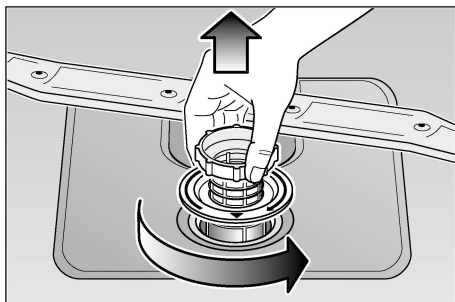
– Controlar os indicadores de falta de sal e de abrillantador. Se necessário, adicionar sal e/ou abrillantador.

Filtros

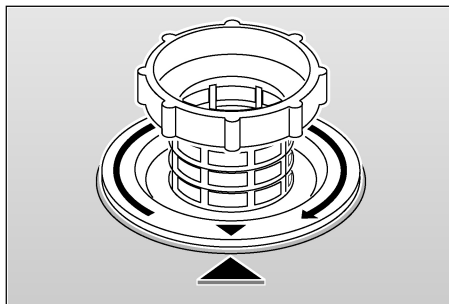
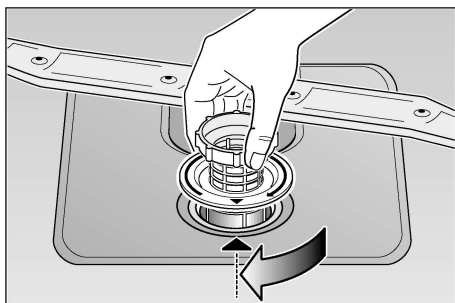
Os filtros impedem que as sujidades de maior dimensão, existentes na água da lavagem de loiça, cheguem até à bomba. Estas sujidades podem, eventualmente, entupir a bomba.

O sistema de filtros é constituído por um filtro cilíndrico, um filtro plano e, conforme o tipo de aparelho, um micro-filtro (*).

- Depois de cada lavagem, verificar os filtros.
- Depois de desapertar o filtro cilíndrico, poderá retirar o sistema de filtros. Remover os restos de comida e lavar os filtros sob água corrente.



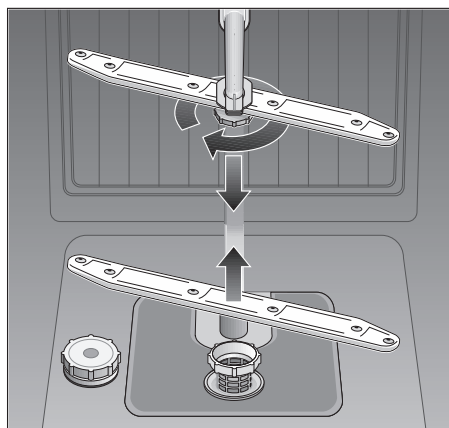
- Para a montagem:
Montar o sistema e filtros e aparafusá-lo com o filtro cilíndrico.



Braço aspersor

Calcário e sujidades da água de lavagem podem bloquear os injectores e os apoios dos braços aspersores 22 e 23.

- Verificar, se os injectores dos braços aspersores estão obstruídos com restos de comida.
- Se necessário, desmontar o braço inferior 23 puxando-o para cima.
- Desapertar o braço inferior 22.
- Lavar os braços aspersores sob a água corrente.



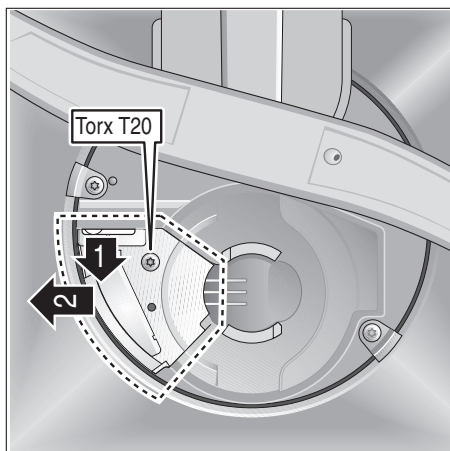
- Voltar a encaixar e aparafusar os braços aspersores.

Bomba de escoamento *

* existente em alguns modelos

Restos maiores de alimentos, não retidos pelos filtros, podem bloquear a bomba de escoamento. A água da lavagem não é escoada e o seu nível situa-se acima do filtro. Por isso,

- Em primeiro lugar, desligar a máquina da corrente eléctrica.
- se necessário, escoar a água,
- retirar os filtros 25.
- Desapertar o parafuso na tampa (Torx T 20) e retirar a mesma.
- Verificar se existem corpos estranhos no interior da máquina e, em caso afirmativo, retirá-los.
- Voltar a montar a cobertura e montá-la.
- Voltar a colocar os filtros e aparafusá-los.



Pesquisa de Anomalias

Eliminação de pequenas anomalias

Com a experiência, muitas das anomalias surgidas no funcionamento diário podem ser eliminadas, sem necessidade de recorrer aos serviços de assistência. Isto poupa, naturalmente, dinheiro e garante a disponibilidade imediata da máquina. As indicações que se seguem ajudarão a encontrar as causas das anomalias.

Anomalias



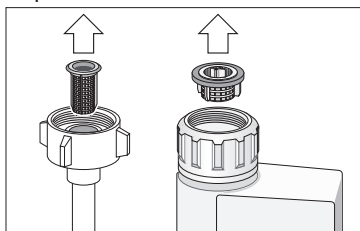
Atenção

Tome atenção: As reparações só devem ser efectuadas por pessoal especializado. Se for necessária a substituição de um componente, é importante que só sejam aplicadas peças de substituição originais. Reparções impróprias ou a utilização de peças de substituição não originais podem acarretar danos e perigos consideráveis para o utilizador.

... ao ligar

- **A máquina não funciona.**
 - Os fusíveis domésticos não estão em condições.
 - A ficha da máquina não está ligada na tomada.
 - A porta da máquina não está bem fechada.
 - A torneira não está aberta.

- O filtro na mangueira de admissão de água está entupido. Desligar a máquina e retirar a ficha da tomada. Fechar a torneira. Depois, limpar o filtro que se encontra na ligação da mangueira de admissão. Por fim, voltar a ligar a máquina à corrente eléctrica, abrir a torneira e ligar o aparelho.



... na máquina

- **o braço inferior de aspersão gira com dificuldade**
 - O braço está bloqueado por partículas ou restos de comida.
- **a tampa do reservatório do detergente não fecha**
 - Demasiado detergente no reservatório
 - Mecanismo bloqueado por restos de detergente.
- as lâmpadas de controlo não se apagam depois da lavagem
 - O interruptor principal ainda está ligado.
- **Restos de detergente colados no reservatório, após a lavagem**
 - O reservatório estava húmido quando da adição de detergente. Só adicionar detergente com o reservatório seco.
- **A indicação de falta de abrillantador ou de sal não fica iluminada.**
 - Desactivada a indicação de falta de abrillantador. (ver Capítulo auto 3em1)
 - Desactivada a indicação de falta de sal. (ver Capítulo auto 3em1)

- **Terminado o programa, fica água dentro da máquina**
 - A mangueira de esgoto está entupida ou dobrada.
 - A bomba de escoamento está bloqueada.
 - Os filtros estão entupidos.
 - O programa ainda não terminou. Aguardar que o programa termine. (A indicação numérica apresenta 0.)
 - Executar a função «Reset».

... na lavagem

- **Formação involuntária de espuma**
 - Detergente de lavagem manual no reservatório de abrillantador.
 - se derramar abrillantador, limpe-o imediatamente com um pano, para evitar a formação de espuma excessiva durante o ciclo de lavagem seguinte.
- **A máquina pára durante a lavagem**
 - Não há alimentação de energia
 - Não há alimentação de água
- **Ruído de pancada durante a lavagem**
 - O braço aspersor está a bater numa peça de loiça.
- **Loiça a bater durante a lavagem**
 - Peças de loiça incorrectamente arrumadas.
- **Ruído de pancada das válvulas de enchimento**
 - Causado pela instalação da tubagem de água. Não tem qualquer efeito no funcionamento da máquina. Não é necessária qualquer ajuda.

... na loiça

● Ficam restos de comida na loiça

- Loiça mal arrumada, os jactos de água não atingem a superfície da loiça
- O cesto está sobrecarregado.
- As peças de loiça estão muito juntas.
- Foi adicionado pouco detergente.
- Foi seleccionado um programa fraco.
- Impedido o girar do braço aspersor, porque se encontra uma peça de loiça na sua trajectória.
- Os orifícios do braço aspersor estão entupidos com restos de comida.
- Os filtros estão entupidos.
- Os filtros não estão bem colocados.
- Bomba de escoamento bloqueada.

● Descoloração em peças de plástico

- Foi adicionado pouco detergente.

● A loiça fica com manchas brancas, copos com aspecto leitoso

- Adicionado pouco detergente
- Regulada pouca quantidade de abrillantador.
- Apesar da elevada dureza da água, não foi adicionado sal especial.
- Sistema de amaciamento da água regulado para um grau demasiado baixo.
- A tampa do reservatório de sal não está bem fechada.
- Foi utilizado detergente sem fosfato. Para comparação, experimentar um detergente com fosfato.

● A loiça não fica seca

- Seleccionado um programa sem secagem.
- Regulada pouca quantidade de abrillantador.
- Loiça retirada demasiado cedo da máquina.

● Os copos têm um aspecto baço

- Regulada pouca quantidade de abrillantador.

● Chá ou restos de baton não totalmente removidos

- O detergente tem baixo efeito de branqueamento.
- Seleccionada uma temperatura muito baixa.

● Vestígios de ferrugem nos talheres

- Talheres não suficientemente inoxidáveis
- Demasiado teor de sal na água de lavagem
 - Tampa do reservatório de sal mal fechada
 - Verteu demasiado sal durante o enchimento do reservatório.

● Não se consegue eliminar os depósitos na loiça

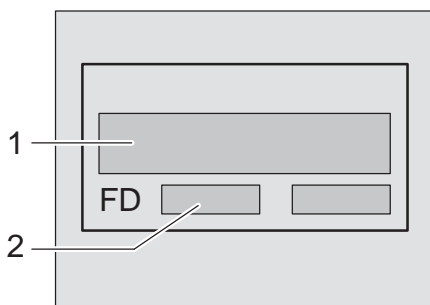
- Adicionado detergente inadequado
- Os copos não são próprios para lavar na máquina

● Copos e talheres com estrias, copos com aspecto metálico

- Regulada uma quantidade de abrillantador demasiado elevada.

Chamar a Assistência Técnica

Se não conseguir eliminar a anomalia, deverá, então, recorrer à Assistência Técnica. Na lista de Postos de Assistência encontrará o Posto mais próximo da sua residência. Quando recorrer aos Serviços de Assistência, deverá indicar sempre o número da máquina (1) e o número FD (2), que encontrará na chapa de características 31 situada na porta da máquina.



Atenção

Tenha em conta que a visita de um técnico da Assistência em caso de erro de utilização ou de uma das avarias descritas, mesmo que tenha lugar dentro o prazo de garantia, não é gratuita.

Indicações

Indicações sobre os testes comparativos

As condições em que os testes comparativos devem ser realizados encontram-se na ficha adicional "Indicações sobre os testes comparativos". Os valores referentes ao consumo de cada programa encontram-se representados nas instruções abreviadas.

Geral

- Máquinas de embutir sob bancada e máquinas integráveis, que posteriormente sejam instaladas com máquinas solo, devem ficar protegidas contra tombos, por ex. através de aparafusamento à parede ou através da montagem sob uma bancada corrida, que esteja aparafusada aos armários vizinhos.

Instalação

Para o funcionamento correcto da máquina de lavar loiça, esta deve estar devidamente ligada. Os dados de admissão e escoamento e os valores da ligação eléctrica têm que corresponder aos critérios exigidos, tal como se encontram definidos nas alíneas seguintes ou nas instruções de montagem.

Para a montagem, deverá ser observada a sequência das fases de trabalho:

- Verificar o fornecimento
- Instalar
- Ligação ao esgoto
- Ligação à água
- Ligação eléctrica

Fornecimento

A sua máquina de lavar loiça foi testada na fábrica relativamente ao seu correcto funcionamento. Por esse motivo, ficaram pequenas manchas de água. Estas desaparecem, após a primeira lavagem.

Instalação

Sobre as medidas necessárias para a montagem, consultar as instruções de montagem. Nivelar a máquina com a ajuda dos pés roscados. Verificar também a estabilidade da máquina.

Ligação ao esgoto

Ver as fases de trabalho necessárias nas instruções de montagem, eventualmente montar o sifão com manga de descarga. Com a ajuda das peças incluídas no fornecimento, ligar a mangueira de escoamento à manga de descarga. Cuidado para não dobrar, comprimir ou entrelaçar a mangueira de escoamento. (Ter cuidado para que nenhum tampão possa impedir o escoamento da água de esgoto!)

Ligação à água

Com a ajuda das peças incluídas no fornecimento, fazer a ligação à torneira da água, de acordo com as instruções de montagem.

Cuidado para não dobrar, comprimir ou entrelaçar a mangueira de ligação à água.

Em caso de substituição da máquina, deve ser sempre aplicada uma nova mangueira de admissão de água, para ligação à canalização; a anterior mangueira de admissão não deve voltar a ser utilizada.

Pressão da água

mínima 0,05 MPa (0,5 bar), máxima 1 MPa (10 bar). Em caso de água com maior pressão, intercalar uma válvula redutora de pressão.

Caudal de água:

mínimo 10 litros/minuto.

Temperatura da água:

de preferência, água fria. No caso de água quente, a temperatura máxima deverá ser 60 °C.


Ligação eléctrica

A máquina só deve ser ligada à corrente alterna de 230 V, através de uma tomada instalada segundo as normas e com fio de terra.

Sobre o fusível necessário, ver chapa de características [31](#).

A tomada deverá ficar nas proximidades da máquina e ser de fácil acesso.

As alterações à ligação só devem ser efectuadas pelo técnico.

Se for utilizado um interruptor de protecção de corrente de falha, só pode ser utilizado um tipo com o símbolo . Só este interruptor de protecção garante o cumprimento da regulamentação em vigor.

Desmontagem

Também aqui a sequência de operações é importante: Em primeiro lugar, desligar a máquina da corrente eléctrica.

Desligar a ficha da tomada.
 Fechar a admissão de água.
 Desapertar as ligações de esgoto e de água limpa.
 Desapertar os parafusos de fixação por baixo da bancada. Se existente, retirar o painel do rodapé.
 Retirar a máquina, puxando cuidadosamente pela mangueira.

Transporte

Esvaziar a máquina. Fixar as peças soltas. A máquina só deve ser transportada em posição vertical.

- Se a máquina não for transportada em posição vertical, eventuais restos de água podem atingir os comandos da máquina e, assim, provocar anomalias no curso dos programas.
- Para retirar a loiça da máquina, proceder da seguinte maneira:
 - Abrir a torneira da água.
 - Fechar a porta
 - Ligar o interruptor principal.
 - Seleccionar o programa **B**. Na indicação numérica aparece a duração do programa em minutos.
 - Aguardar que decorram cerca de 4 minutos.
 - Terminar o programa, premindo simultaneamente as teclas **A** e **C**.
 - A indicação de tempo passa para **0:00**.
 - Aguardar mais um minuto e, depois, desligar a máquina.
 - Fechar a torneira da água.

Segurança anti-congelação

Se o aparelho estiver instalado num local sujeito a temperaturas demasiado baixas (por ex. casa de férias), os restos de água no seu interior devem ser totalmente eliminados (Ver Transporte).

Fechar a torneira da água, soltar a mangueira e deixar escorrer a água.

Reciclagem

Indicações sobre reciclagem

Os aparelhos antigos não são lixo sem qualquer valor. Através de uma reciclagem compatível com o meio ambiente, podem ser recuperadas matérias primas valiosas.

No caso de máquinas fora de serviço, desligar a ficha da tomada. Cortar o cabo de alimentação e afastá-lo da máquina, juntamente com a ficha.

Inutilizar o fecho da porta e a segurança para crianças (se existente). Evitará, assim, que as crianças, por brincadeira, possam ficar bloqueadas e correr risco de morte.

A sua nova máquina esteve protegida pela embalagem até chegar a sua casa. Todos os materiais utilizados na embalagem são compatíveis com o meio ambiente e reutilizáveis. Contribua V. também para a preservação do meio ambiente, providenciando a reciclagem adequada da embalagem. Todas as peças de plástico da máquina estão identificadas com abreviaturas internacionalmente normalizadas (por ex. >PS< Poliestirol). Deste modo e para a reciclagem da máquina, é possível a selecção dos resíduos de plástico por tipos, para uma reciclagem consciente relativamente ao meio ambiente.

Informe-se junto do seu Agente Especializado ou junto dos Serviços Municipalizados da sua área de residência sobre os meios actuais de reciclagem.

Reciclagem da embalagem

- Reciclar o material da embalagem correctamente.
- Não deixar que as crianças brinquem com a embalagem nem com os seus componentes. Perigo de asfixia devido aos cartões e às películas.
 - O cartão canelado é constituído sobretudo por papel usado.
 - Os componentes de esferovite são esponjosos e não contêm CFC's.
 - A película de polietileno (PE) é, em parte, constituída por matérias primas secundárias.
 - Os aros de madeira (se existentes) são feitos de restos de madeira sem qualquer tratamento.
 - As cintas (se existentes) são de propileno (PP).

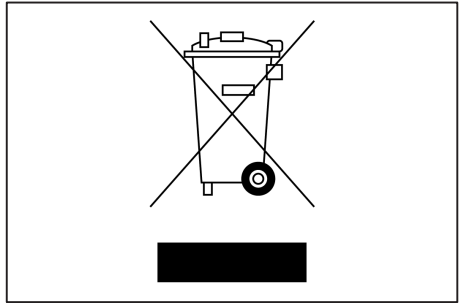
Reciclagem de aparelhos fora de uso

- Inutilizar, de imediato, os aparelhos fora de uso, para se evitarem acidentes posteriores.
- Providenciar uma reciclagem correcta do aparelho.



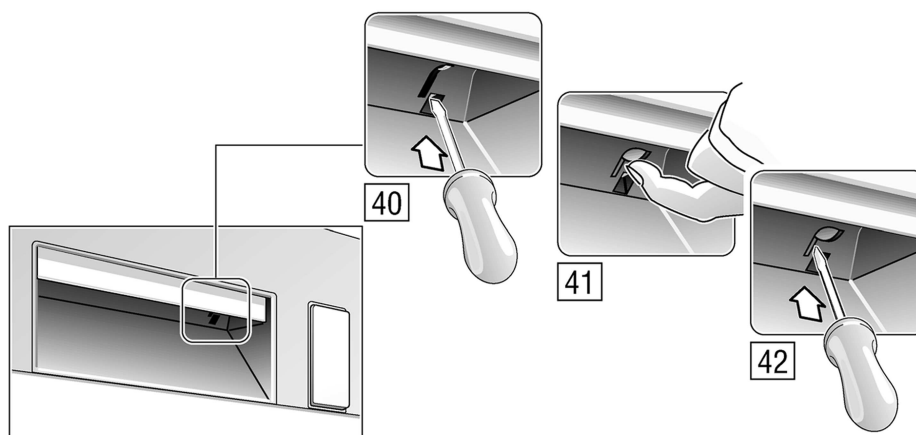
Aviso

As crianças poderão ficar bloqueadas dentro do aparelho (perigo de asfixia) ou ficar sujeitas a outras situações de perigo. Por isso: Retirar a ficha da tomada, cortar e eliminar o cabo eléctrico. Destruir o fecho da porta de maneira que esta já não possa ser fechada.



Este aparelho está marcado em conformidade com a Directiva 2002/96/CE relativa aos resíduos de equipamentos eléctricos e electrónicos (waste electrical and electronic equipment – WEEE). A directiva estabelece o quadro para a criação de um sistema de recolha e valorização dos equipamentos usados válido em todos os Estados Membros da União Europeia.

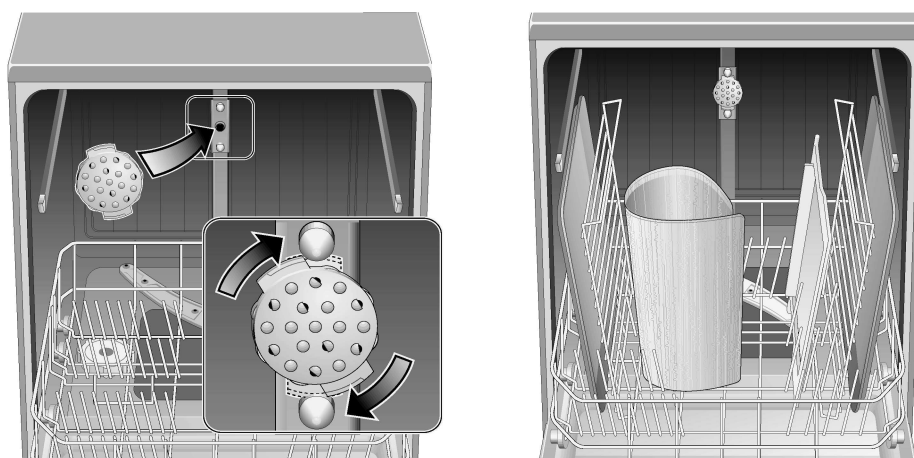
Protecção de crianças *



- 40 Activar a protecção de crianças
- 41 Abrir a porta com a protecção de crianças activada
- 42 Desactivar a protecção de crianças

Com a porta aberta, a protecção de crianças não oferece qualquer protecção.

Cabeça de aspersão para tabuleiros *



Tabuleiros ou grelhas de grande dimensão, bem como pratos com um diâmetro superior a 30 cm (pratos de gourmet, pratos para massas, marcadores) podem ser lavados com a ajuda desta cabeça de aspersão.

Para isso, retirar o cesto superior da máquina e colocar a cabeça de aspersão tal como ilustrado no desenho.

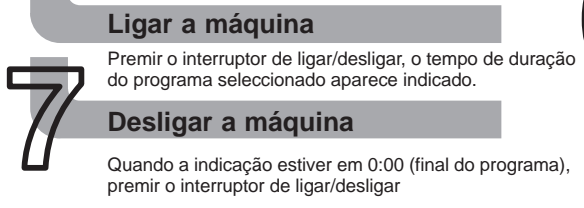
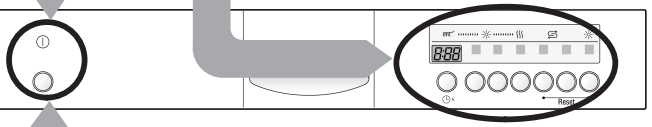
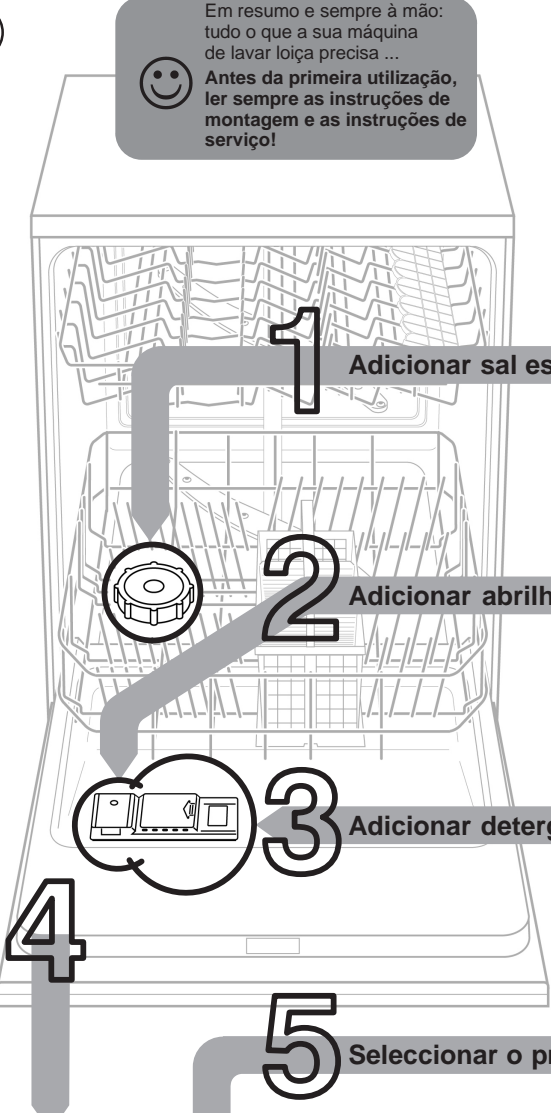
Para que o jacto de água chegue a todas as peças, deverá arrumar os tabuleiros tal como ilustrado (máx. 4 tabuleiros e 2 grelhas).

A máquina de lavar loiça deverá funcionar sempre com o cesto superior ou a cabeça de aspersão para tabuleiros.

* em alguns modelos

Em resumo e sempre à mão: tudo o que a sua máquina de lavar louça precisa ...

Antes da primeira utilização, ler sempre as instruções de montagem e as instruções de serviço!



Regular a instalação de descalcificação da água*

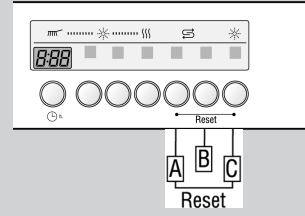
Junto da entidade distribuidora da água, informe-se e tome nota da dureza da água ...



* Só necessário antes da primeira lavagem da louça ou se houver alguma alteração na dureza da água

Valores de ajuste da dureza da água

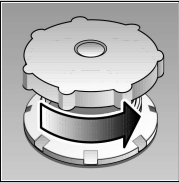
Wasser-Härtewert °dH	Härte-stufe	mmol/l	Einstellwert an der Maschine
0 - 6	I	0 - 1,1	0000
7 - 8	I	1,2-1,4	0001
9 - 10	II	1,5-1,8	0002
11-12	II	1,9-2,1	0003
13-16	III	2,2-2,9	0004
17-21	III	3,0-3,7	0005
22-30	IV	3,8-5,4	0006
31-50	IV	5,5-8,9	0007



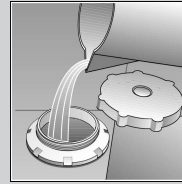
Rapidez de execução e regular deste modo

- Mantendo premida a tecla de programas **B**, premir também o interruptor principal até que a indicação numérica fique iluminada e, de seguida, soltar as teclas. A indicação luminosa da tecla **B** está a piscar e na indicação de dígitos fica iluminado o valor de regulação **H:04** efectuada na fábrica.
- De cada vez que a tecla **B** for accionada o valor de regulação aumenta uma fase; se for alcançado o valor **H:07**, a indicação volta para **H:00**.
- Desligar o interruptor principal. O valor regulado fica guardado em memória no aparelho.

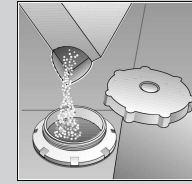
Dissolve o calcário (não é necessário com o valor de regulação 0!) ...



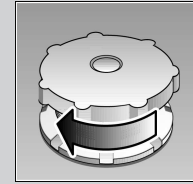
Abrir a tampa.



Só antes da primeira lavagem deitar ca. de 1 litro de água no depósito do sal.

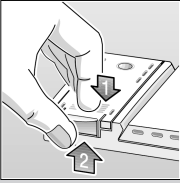


Adicionar, no máximo, ca. de 1,5 kg de sal especial.



Fechar a tampa. Lavar imediatamente a zona circundante.

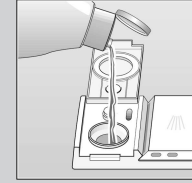
Torna a louça resplandecente ...



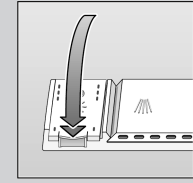
Exercer pressão na marcação 1. Levantar a tampa 2.



Encher, sempre que a indicação de nível estiver clara!

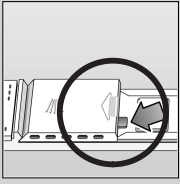


Adicionar o abrillantador.



Fechar a tampa. Clac!

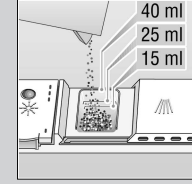
Muita sujidade, muito detergente ...



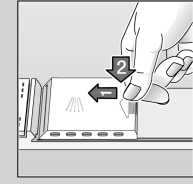
Eventualmente abrir a tampa. (Pressionar o pino).



Atenção!
Os produtos combinados não são indicados para todos os programas. Ver instruções do fabricante.



Adicionar detergente.



Pressionar o fecho da tampa. Plop!

Rápido, económico ou intensivo

Tabela de programas

Nesta tabela está representado o número máximo possível de programas. No painel de comandos da sua máquina, poderá ver quais os programas correspondentes à mesma.

Os dados do programa são valores medidos em laboratório segundo a Norma Europeia EN 50242. Na prática, é possível a existência de desvios.

	Intensivo 70°	Auto 55°/65°	Eco 50°	Delicado 40°	Rápido 45°	Pré-lavagem
Duração em horas e minutos	2:15	1:25-2:20	2:20	1:12	0:30	0:19
Consumo de energia em kWh	1,60	1,05-1,60	1,05	0,80	0,70	0,05
Consumo de água em litros	16	10-17	12	14	10	4
com Aquasensor	13	-	-	11	-	-

Programas adicionais **

Maior flexibilidade ...

Pôr de molho
...a louça do cesto inferior, o programa arranca automaticamente, mais 5g de detergente na porta aberta!

Abreviado/poupar tempo
...abrevia a lavagem e reduz a secagem.

Economia de tempo (VarioSpeed)
...é conseguido através do aumento do consumo de energia, mas com o mesmo resultado de lavagem e de secagem.

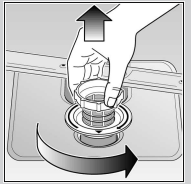
Meia carga
... em caso de pouca louça, poupa água, energia e tempo.

Pré-selecção do tempo
...ligar, premir rapidamente a tecla de pré-selecção do tempo: retarda o início do programa em períodos de 1 hora

** em alguns modelos

Manutenção e tratamento

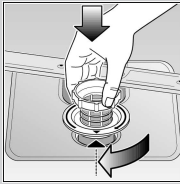
Filtros ...
Verificar, se necessário, limpar




Rodar o filtro cilíndrico, retirar o sistema de filtros ...



Lavar sob água corrente ...



... voltar a colocar ...

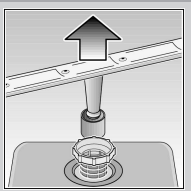


Roscar o sistema de filtros DAR ATENÇÃO À MARCAÇÃO!

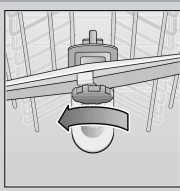
Limpar a bomba de escoamento *
*em alguns modelos

- Escoar a água e retirar os filtros
- Desapertar a cobertura (Torx T20)
- Verificar a área da roda de pás quanto a corpos estranhos
- Apertar a cobertura e voltar a colocar os filtros

Braços aspersores ...
Remover entupimentos/depósitos




... puxar o braço inferior para cima ...



... desenroscar o braço superior ...

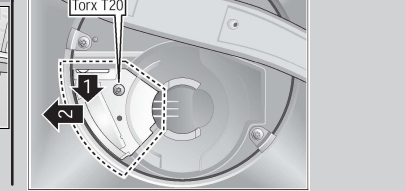


... sob água corrente, lavar os bicos aspersores (eventualmente com um palito) ...



... aplicar o braço inferior ...

... fixar o braço superior



Eliminação de pequenas anomalias ...

... Vale a pena a auto-ajuda!

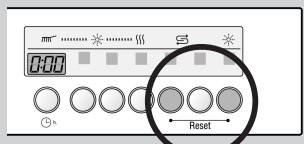
Anomalia	Causas possíveis	Ajuda
Restos de água na máquina	Bomba de escoamento bloqueada Programa ainda não terminado	▶ Limpar a bomba de escoamento (ver acima). ▶ Fechar e ligar a máquina ou terminar o programa (ver Terminar Programa).
A máquina não arranca/mantém-se parada	Torneira de admissão não aberta Mangueira de admissão dobrada Torneira de admissão encravada ou com calcário	▶ Abrir a torneira. ▶ Corrigir eventuais dobras da mangueira. ▶ 1. Desapertar a ligação da água. ▶ 2. Limpar o filtro na ligação da água. ▶ 3. O caudal da água tem que ser, no mínimo, de 9 l/min., com a torneira aberta. ▶ Em caso de caudal inferior, mandar substituir a torneira.
Recipientes de plástico / com alteração de cor	Pouco detergente Alterações de cor devido a alimentos de cor (molho de tomate)	▶ Seguir as indicações do fabricante (detergente). ▶ As alterações de cor não têm qualquer importância; As cores desvanecem nas próximas lavagens.
Talheres com ferrugem	Talheres não inoxidáveis Lâminas de facas duras são mais fracas Ferrugem proveniente de outras peças	▶ Utilizar talheres próprios para máquina de loiça. ▶ Nunca lavar na máquina peças que enferrujem.

Anomalia	Causas possíveis	Ajuda
A loiça não está limpa Areia ou resíduos bem agarrados à loiça	As peças de loiça estão muito juntas ou umas em cima das outras Pouco detergente Seleccionado um programa não apropriado Furos de aspersão entupidos Filtros sujos, não estão bem assentes Braços aspersores bloqueados	▶ Separar as peças de loiça, evitar pontos de encosto. ▶ Seguir as indicações do fabricante (detergente). ▶ Seleccionar um programa mais forte. ▶ Limpar braços aspersores (ver acima). ▶ Limpar filtros (ver acima). ▶ Loiça arrumada de tal maneira, que os braços aspersores não se podem mover livremente.
Manchas e estrias	Dosagem de abrillantador demasiado alta / demasiado baixa	▶ Em caso de estrias: Reduzir a dosagem. ▶ Em caso de manchas de água ou de calcário: Aumentar a dosagem.
Manchas leitosas na loiça (removíveis)	Dureza da água mal regulada: Falta de sal especial	▶ Regular correctamente o sistema de dureza. ▶ Adicionar sal especial.
Manchas leitosas, copos baços (não removíveis)	Copos e vidros não próprios para lavar na máquina de loiça.	▶ Utilizar vidros próprios para lavar na máquina. ▶ Utilizar detergente também próprio para vidros.

Nas instruções de serviço encontrará outras indicações

Interromper o programa ...

Durante o decurso do programa, premir simultaneamente as duas teclas identificadas com Reset durante aprox. 3 segundos (RESET)



▶ Aparece "0:00" após 1 minuto o programa termina

▶ Desligar a máquina

Como arrumar a loiça ...

Arrumar a loiça adequada para lavagem na máquina (sem resíduos de cinza, cera, massa lubrificante, tinta, etiquetas de colar; eliminar os restos maiores de marmelada, lacticínios, e alimentos) de acordo com as Instruções de Serviço e verificar se os braços aspersores se movem livremente.

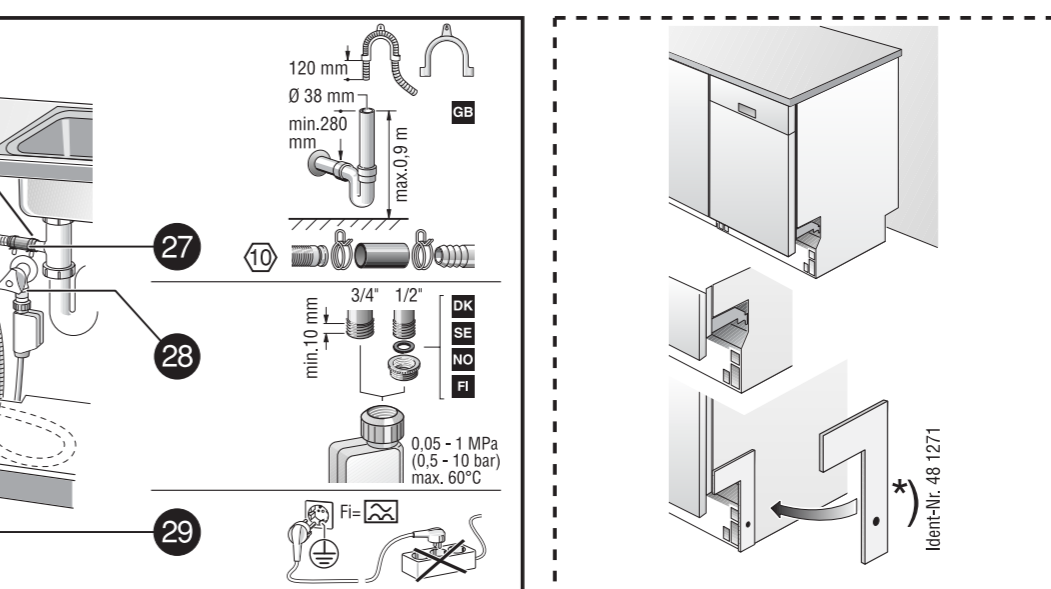
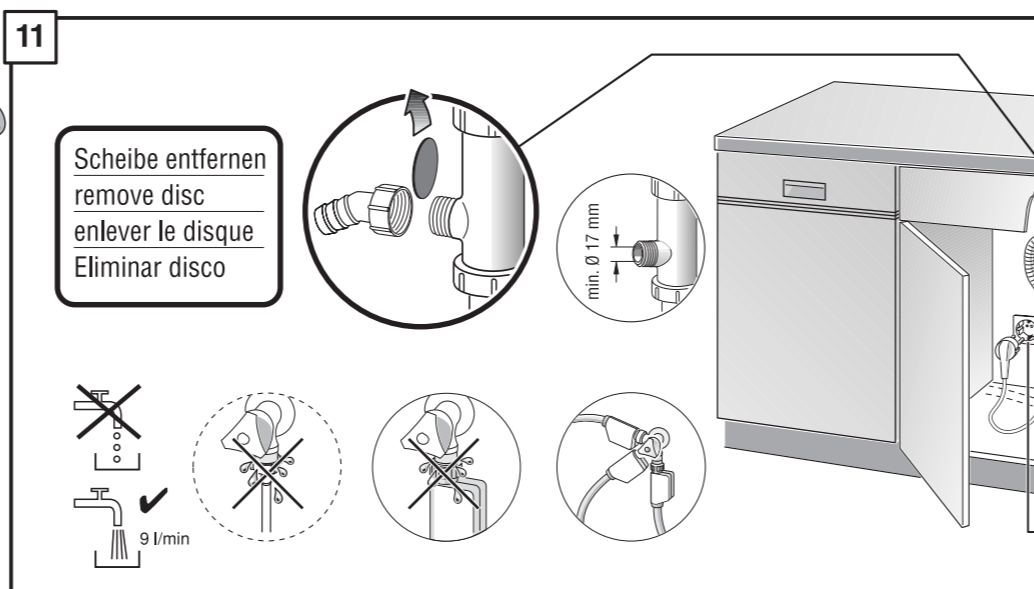
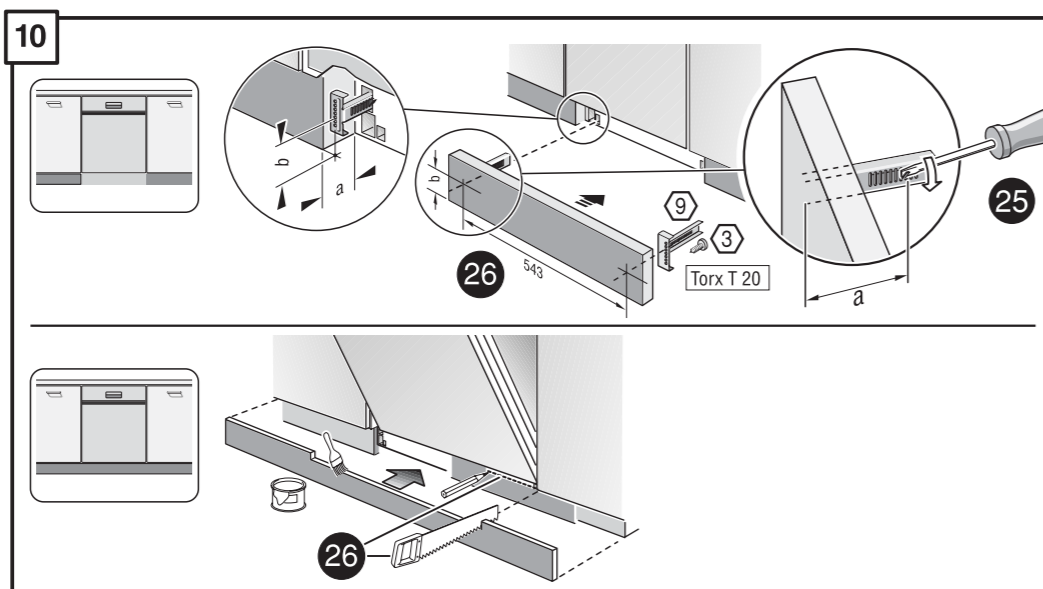
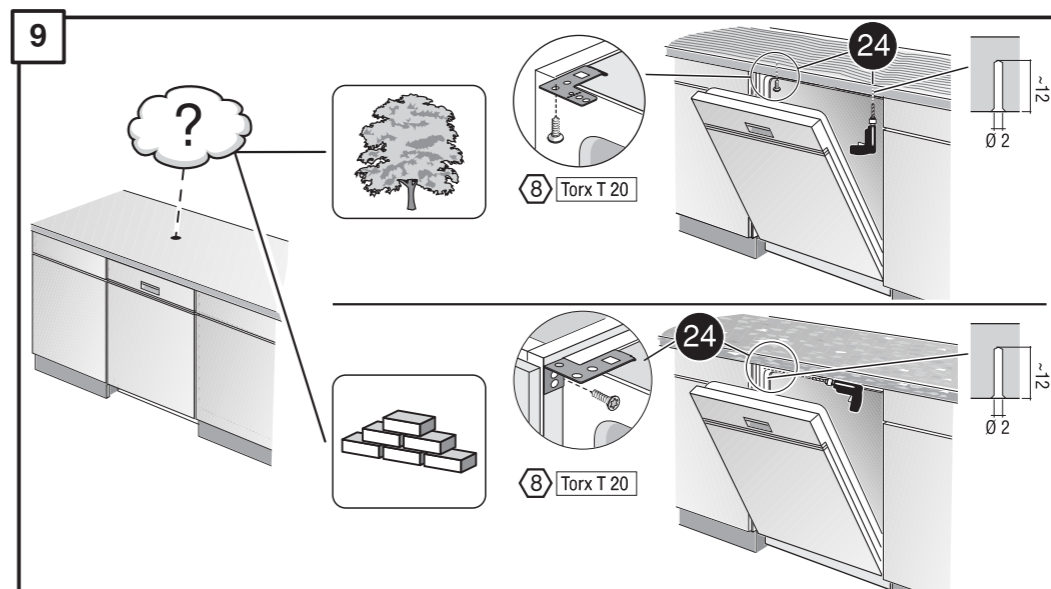
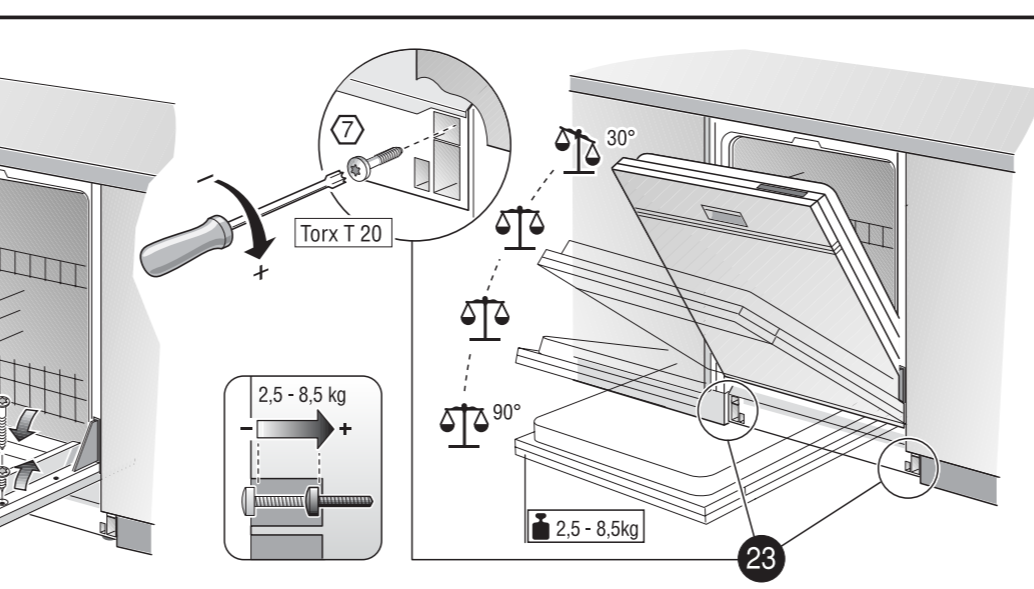
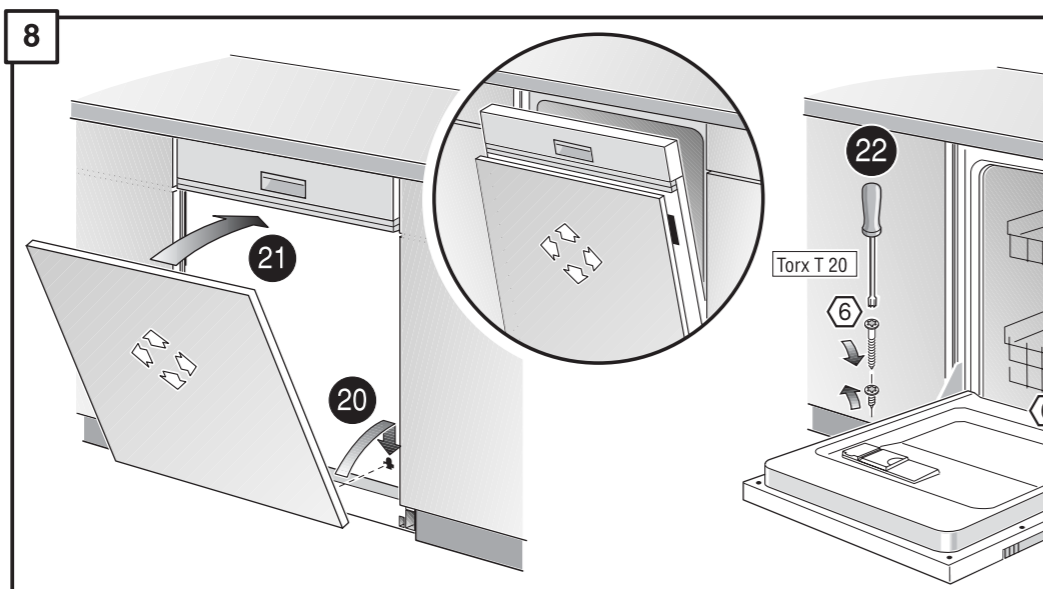
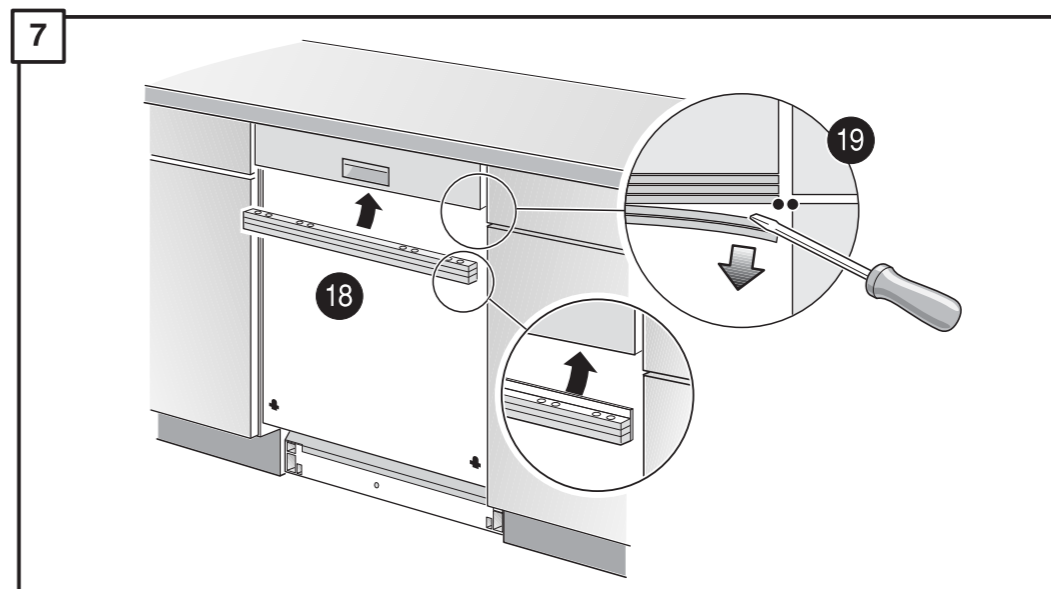
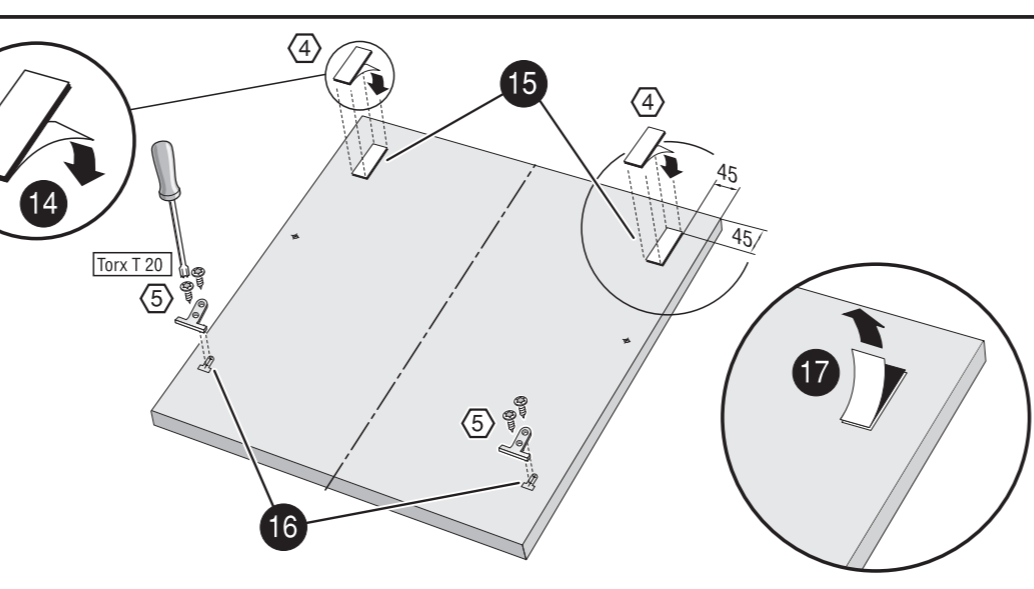
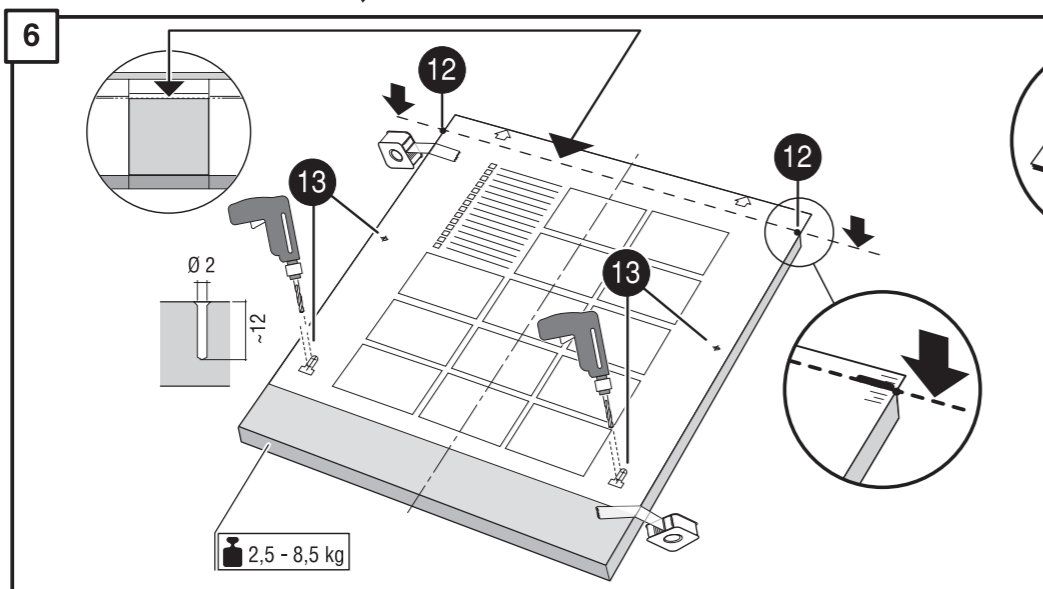
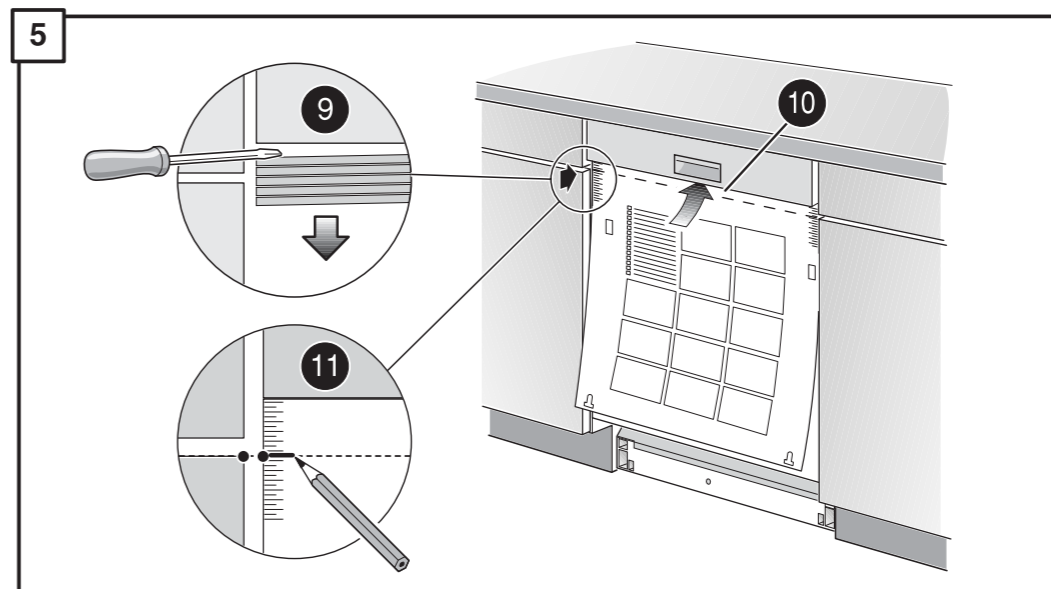
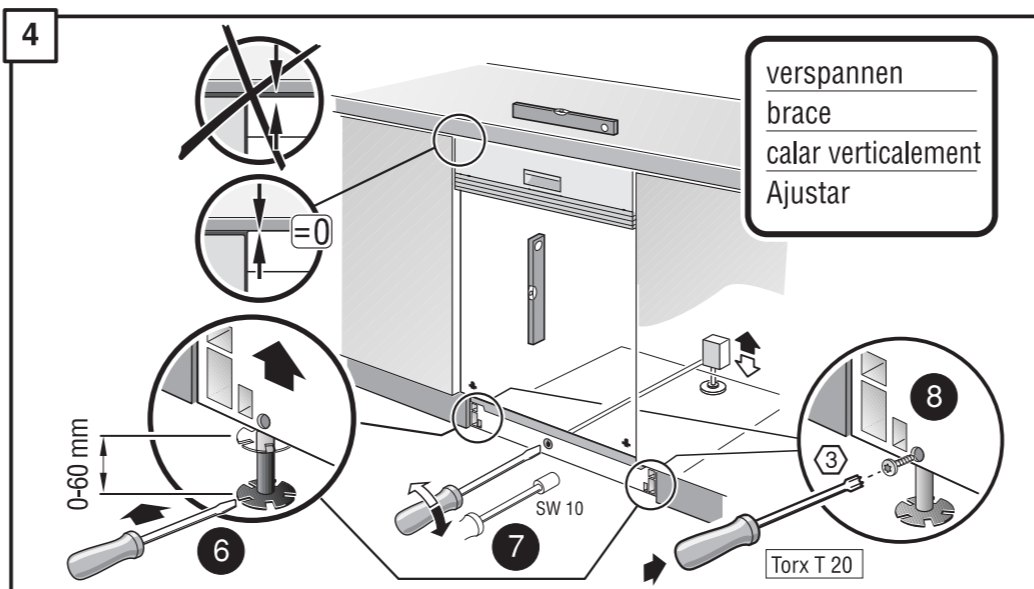
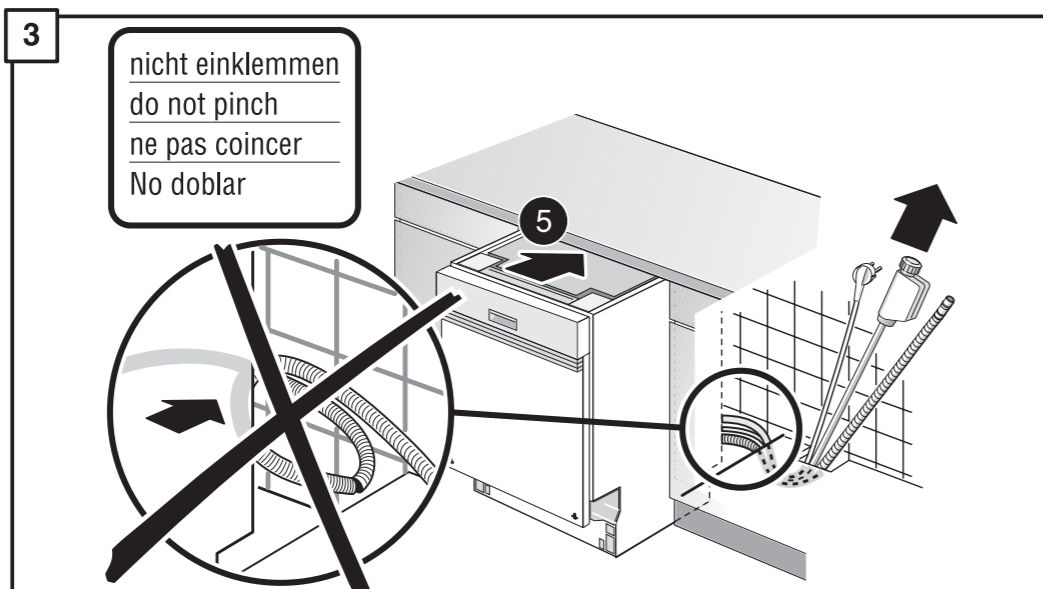
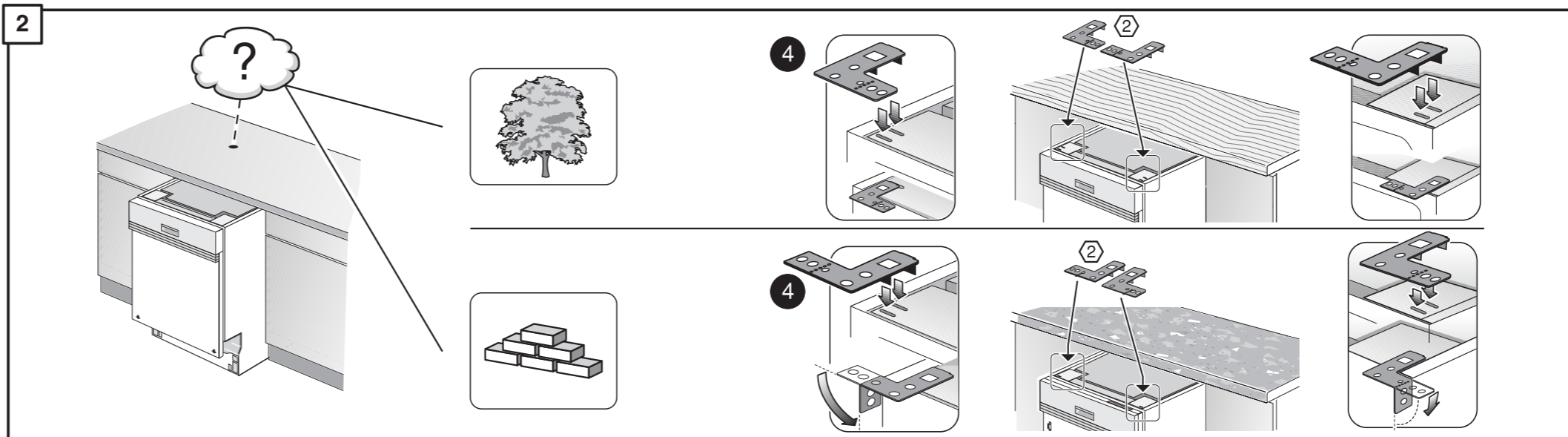
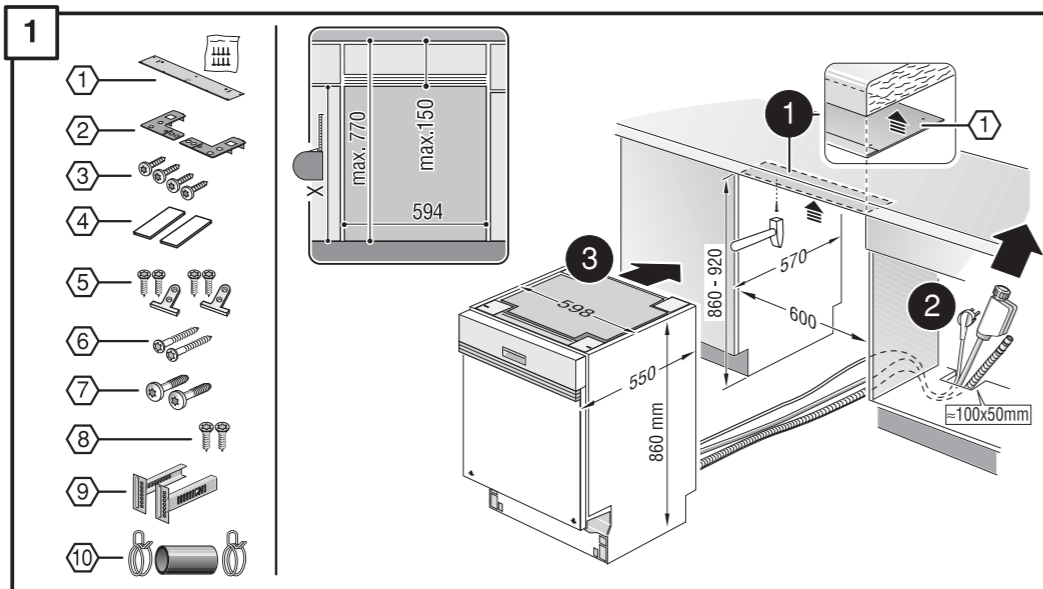
9000 115 115

9000 115 115

- | | |
|---------------------------------------|----------------------------------|
| de Montageanweisung | pt Instruções de montagem |
| en Assembly Instructions | sv Monteringsanvisning |
| fr Instructions de montage | no Montasjeveiledning |
| nl Montage-Voorschriften | fi Assennus ohjeet |
| it Istruzioni per il montaggio | da Monteringsvejledning |
| el Οδηγία συναρμολόγησης | tr Montaj kılavuzu |
| es Instrucciones de montaje | ru Указания по монтажу |

- | |
|------------------------------|
| pl Instrukcja montażu |
| cs Montážní návod |
| hu Szerelési útmutató |
| ko 조립요령 |
| ar تعليمات التركيب |
| zh 安裝說明 |

9000 115 115 (8702)
630 / 634 I - 86 - Ku_Leisten - KL



30
Dichtheit nach einem Spülgang prüfen.
Check for leaks after one wash cycle.
Vérifiez l'étanchéité après un lavage.
Verificar la estanqueidad tras un ciclo de lavado.

- | | |
|---|---|
| * Über Kundendienst bzw. Handel erhältlich | * Se puede adquirir a través del Servicio de Asistencia Técnica o en el comercio especializado |
| * Available from your service agent or retailer | * Pode ser adquirido nos Serviços Técnicos ou no comércio da especialidade |
| * Fournir par le SAV ou les vendeurs | * Erhältel via Service respektive handeln |
| * Bij de Servicedienst resp. in de handel tegen meerprijs verkrijgbaar | * Fåes hos kundenservice htv. handelen |
| * In vendita presso il servizio assistenza clienti o in commercio | * Saatavissa hoiutopalvelusta tai alan liikkeistä |
| * Διατίθεται από την υπηρεσία τεχνικής εξυπηρέτησης πελατών ή από το εμπόριο | * Kan købes hos serviceafdeling eller forhandler |

- | | |
|---|---|
| * Yetkili servis veya satış yerleri üzerinden tedarik edilebilir | * يمكن الحصول عليه عن طريق مركز خدمة العملاء أو في المتاجر |
| * Можно заказать через службу сервиса или торговую организацию | * 可向售後服務站或專賣店購買 |
| * Do nabycia w punkcie serwisowym lub sieci handlowej | |
| * K dostání přes servisní službu, popř. obchod | |
| * A vevőszolgálatnál ill. a kereskedelemben lehet beszerezni | |
| * 고객센터 또는 대리점에서 구입 | |

