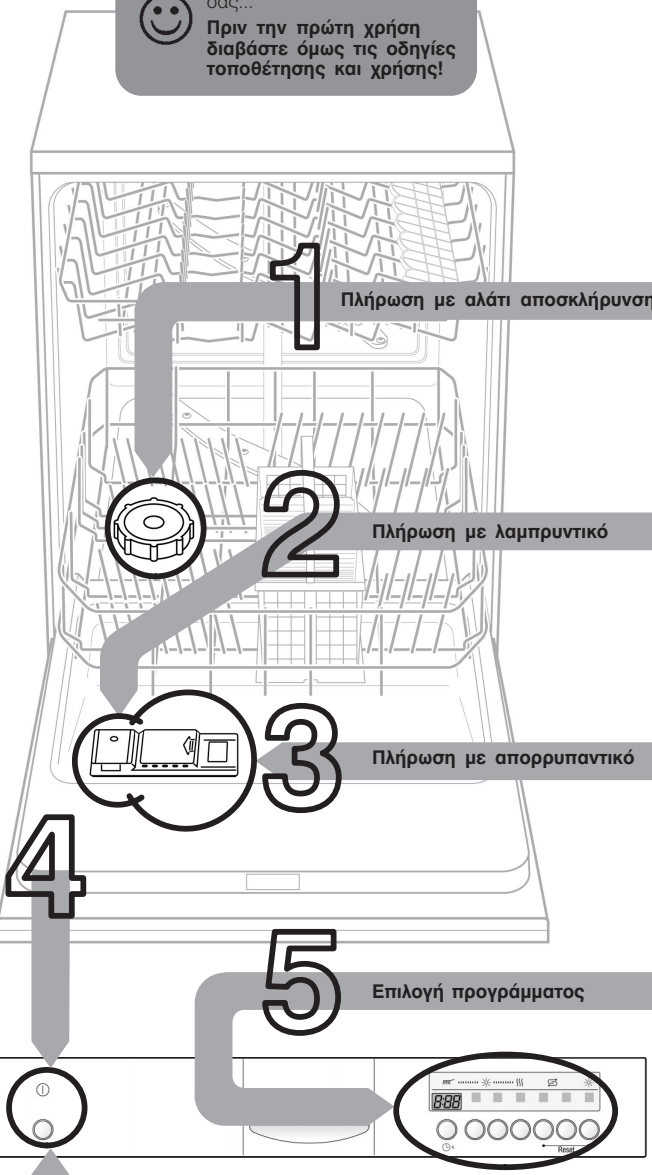




Σύντομες και εύχρηστες; ό,τι χρειάζεται το πλυντήριο σας...
Πριν την πρώτη χρήση διαβάστε όμως τις οδηγίες τοποθέτησης και χρήσης!



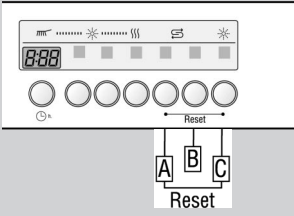
Ρύθμιση συστήματος αποσκλήρυνσης *

Ζητήστε πληροφορίες για την **τιμή της σκληρότητας του νερού** από την υπηρεσία ύδρευσης και **αναγράψτε την εδώ** ...

* μόνο **πριν την πρώτη χρήση** ή σε περίπτωση **αλλαγής της σκληρότητας νερού**

Ανάγνωση της τιμής ρύθμισης ...

Wasser-Härtewert °dH	Härte-stufe	mmol/l	Einstellwert an der Maschine
0 - 6	I	0 - 1,1	0:00
7 - 8	I	1,2-1,4	0:01
9 - 10	II	1,5-1,8	0:02
11-12	II	1,9-2,1	0:03
13-16	III	2,2-2,9	0:04
17-21	III	3,0-3,7	0:05
22-30	IV	3,8-5,4	0:06
31-50	IV	5,5-8,9	0:07

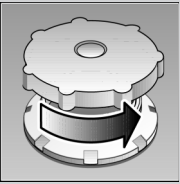


γρήγορα και εύκολα ...
και ρύθμιση ως εξής:

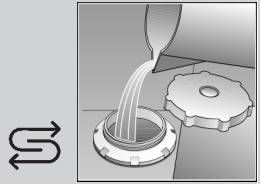
- Κρατήστε το πλήκτρο προγράμματος **B** πατημένο και πατήστε τον κεντρικό διακόπτη, μέχρις ότου ανάψει η ένδειξη ψηφίων, στη συνέχεια αφήστε τα πλήκτρα ελεύθερα. Η φωτεινή ένδειξη του πλήκτρου **B** αναβοσβήνει και στην ένδειξη ψηφίων ανάψει η από το εργοστάσιο ρυθμισμένη τιμή ρύθμισης **H:04**.
- Με κάθε πάτημα του πλήκτρου **B** αυξάνεται η τιμή ρύθμισης κατά μία βαθμίδα. Μόλις επιτευχθεί η τιμή **H:07**, η ένδειξη μεταπηδά πάλι στο **H:00**.
- Κλείστε τον κεντρικό διακόπτη. Η ρυθμισμένη τιμή είναι αποθηκευμένη στη μνήμη της συσκευής.

1 Πλήρωση με αλάτι αποσκλήρυνσης

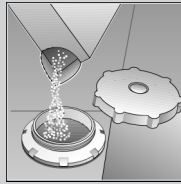
Διαλύει τα άλατα (δεν χρειάζεται στην τιμή ρύθμισης **0** !) ...



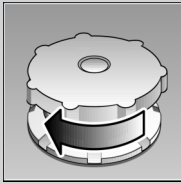
Ξεβιδώστε το καπάκι.



Πριν το πρώτο πλύσιμο χύστε μέσα στο άνοιγμα **περ. 1 l νερό**.



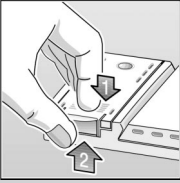
Γεμίστε το δοχείο με **1,5 kg αλάτι αποσκλήρυνσης** το πολύ (ποτέ απορρυπαντικό).



Κλείστε το καπάκι. Ξεπλύντε αμέσως το αλάτι που χύθηκε απ' έξω.

2 Πλήρωση με λαμπρυντικό

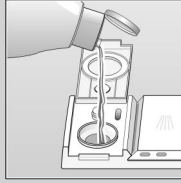
Όλα αστράφτουν ...



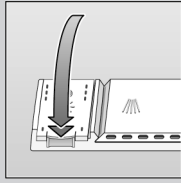
Πατήστε το σημάδι 1, ανασηκώστε το καπάκι 2.



Συμπλήρωση μόνον όταν η ένδειξη στάθμη πλήρωσης είναι ανοιχτόχρωμη!



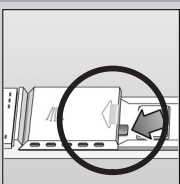
Πλήρωση **λαμπρυντικού**.



Κλείστε το καπάκι. ΚΛΙΚ !

3 Πλήρωση με απορρυπαντικό

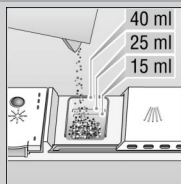
Πολλοί ρύποι, πολύ απορρυπαντικό ...



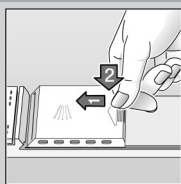
Ανοίξετε ενδεχομένως το καπάκι (πατήστε το κουμπάκι).



Προσοχή, τα προϊόντα συνδυασμού δεν είναι κατάλληλα για όλα τα προγράμματα, προσέξτε τις υποδείξεις του κατασκευαστή.



Πλήρωση **απορρυπαντικού**.



Κλείστε το καπάκι, σύροντάς το. ΠΛΟΠ !

5 Επιλογή προγράμματος

Γρήγορο, οικονομικό ή εντατικό ...

Συνοπτικός πίνακας προγραμμάτων

Σ' αυτόν τον πίνακα δίνεται ο μέγιστος δυνατός αριθμός προγραμμάτων. Τα αντίστοιχα προγράμματα της συσκευής σας θα τα βρείτε στον πίνακα χειρισμού.

Τα στοιχεία προγραμμάτων είναι εργαστηριακές τιμές μέτρησης βάσει του Ευρωπαϊκού Προτύπου EN 50242. Στην πράξη είναι δυνατές αποκλίσεις.

	ΕΝΤΑΤΙΚΟ 70°	AUTO 55°/65°	ΟΙΚΟΝΟΜΙΚΟ 50°	ΕΥΑΙΣΘΗΤΑ 40°	ΓΡΗΓΟΡΟ 45°	ΠΡΟΠΛΥΣΗ
Διάρκεια σε ώρες: λεπτά	1:52	1:35-2:25	2:20	1:12	0:30	0:19
Κατανάλωση ρεύματος σε kWh	1,60	1,15-1,50	1,05	0,80	0,70	0,10
Κατανάλωση νερού σε λίτρα	21	11-19	14	15	10	4
με Aquasensor	18	-	-	12	-	-

Συμπληρωματικά προγράμματα **

Καθιστούν ευπροσάρμοστα ...

Μούλιασμα
 ...των σκευών στο κάτω καλάθι, αυτόματη εκκίνηση του προγράμματος, 5 γρ. απορρυπαντικό επί πλέον, πάνω στην ανοιχτή πόρτα!

Συντόμευση χρόνου / εξοικονόμηση χρόνου
 ...συντομεύει την πλύση, μειώνει το στέγνωμα.

Πλύσιμο του επάνω καλαθιού
 ...τα σκεύη πλένονται μόνο στο επάνω καλάθι

Πλύσιμο του κάτω καλαθιού
 ...τα σκεύη πλένονται μόνο στο κάτω καλάθι

Προεπιλογή χρόνου
 ...ενεργοποίηση, πατήστε αμέσως το πλήκτρο προεπιλογής χρόνου: η εκκίνηση του προγράμματος μετακινείται με βήματα ωρών

6 Θέση της συσκευής σε λειτουργία Το πρόγραμμα ξεκινά

Πατήστε τον διακόπτη On/Off, στο πεδίο ενδείξεων εμφανίζεται η διάρκεια του επιλεγμένου προγράμματος.

7 Θέση της συσκευής εκτός λειτουργίας Όλα κατακάθαρα

Όταν η ένδειξη βρίσκεται στο **0:00** (λήξη προγράμματος), πατήστε τον διακόπτη On/Off.

** σε μερικά μοντέλα

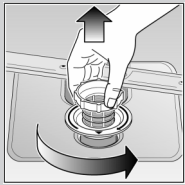
Συντήρηση και φροντίδα

Για τέλεια αποτελέσματα πλυσίματος ...

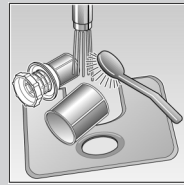
Χαρισμός αντλίας απόνερων *

Φίλτρα ...

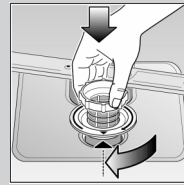
Έλεγχος, ενδεχομένως καθαρισμός



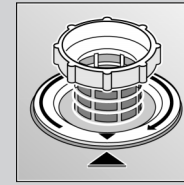
Στρέψτε τον κύλινδρο φίλτρου, βγάλτε το σύστημα φίλτρων ...



Ξεπλύντε κάτω από τρεχούμενο νερό ...



τοποθετήστε ...



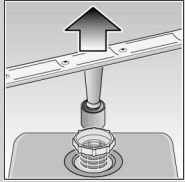
βιδώστε το σύστημα φίλτρων. ΠΡΟΣΕΞΤΕ ΤΟ ΣΗΜΑΔΙ !

* σε μερικά μοντέλα

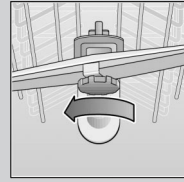
- Απομακρύνετε το νερό και βγάλτε τα φίλτρα
- Ξεβιδώστε το κάλυμμα (Torx T20)
- Ελέγξτε την περιοχή της πεταλούδας για ξένα σώματα
- Βιδώστε το κάλυμμα και τοποθετήστε τα φίλτρα

Εκτοξευτήρες νερού ...

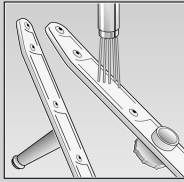
Απομακρύνετε τυχόν ρύπους/επικαθίσεις αλάτων που έχουν βουλώσει τα μπεκ



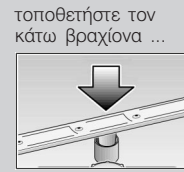
Τραβήξτε τον κάτω βραχίονα προς τα πάνω ...



Ξεβιδώστε τον πάνω βραχίονα ...



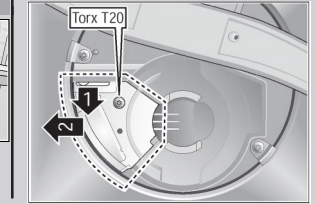
καθαρίστε τα μπεκ εκτόξευσης νερού κάτω από τρεχούμενο νερό (ενδεχομένως με οδοντογλυφίδα) ...



τοποθετήστε τον κάτω βραχίονα ...



βιδώστε τον πάνω βραχίονα ...



Πώς θα αντιμετωπίσετε μικροβλάβες ...

... Η αντιμετώπιση των προβλημάτων από εσάς αξίζει τον κόπο!

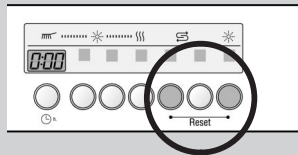
Βλάβη	Πιθανές αιτίες	Αντιμετώπιση
Κατάλοιπα νερού στη συσκευή	<ul style="list-style-type: none"> Η αντλία απόνερων είναι μπλοκαρισμένη Το πρόγραμμα δεν έχει λήξει ακόμα 	<ul style="list-style-type: none"> Καθαρίστε την αντλία απόνερων (βλ. ανωτέρω). Κλείστε τη συσκευή και ανάψτε την ή αντίστοιχα διακόψτε το πρόγραμμα (βλ. Διακοπή προγράμματος).
Η συσκευή δεν λειτουργεί/σταματά	<ul style="list-style-type: none"> Δεν είναι ανοιχτή η μπαταρία παροχής νερού Ο εύκαμπτος σωλήνας παροχής νερού είναι τσακισμένος Η μπαταρία παροχής νερού είναι μπλοκαρισμένη ή βουλωμένη από άλατα 	<ul style="list-style-type: none"> Ανοίξτε την μπαταρία. Ξεσακίστε τον εύκαμπτο σωλήνα παροχής νερού. 1. Ξεβιδώστε τη σύνδεση νερού, 2. Καθαρίστε το φίλτρο στη σύνδεση νερού. 3. Η ποσότητα ροής πρέπει με ανοιχτή την παροχή νερού να ανέρχεται σε τουλάχιστον 9 l/min. Σε μικρότερη ποσότητα ροής πρέπει να αλλάξετε η μπαταρία.
Χρωματικές αλλοιώσεις στα πλαστικά σκεύη/μέρη σκευών	<ul style="list-style-type: none"> Πολύ λίγο απορρυπαντικό Χρωματικές αλλοιώσεις από χρωστικές ουσίες τροφίμων (σάλτσα ντομάτας) 	<ul style="list-style-type: none"> Προσέξτε τα στοιχεία του παρασκευαστή (απορρυπαντικό). Οι χρωματικές αλλοιώσεις δεν έχουν καμία αρνητική επίπτωση, ξεθωριάζουν μετά από κάμποσα πλυσίματα.
Σκουριά στα μαχαιροπήρουνα	<ul style="list-style-type: none"> Τα μαχαιροπήρουνα δεν είναι ανθεκτικά έναντι σχηματισμού σκουριάς Οι σκληρές λεπίδες μαχαιριών είναι πιο ευαίσθητες Ξένη σκουριά 	<ul style="list-style-type: none"> Χρησιμοποιείτε μαχαιροπήρουνα ανθεκτικά στο πλύσιμο στο πλυντήριο. Μην πλένετε ποτέ στη συσκευή μέρη που σκουριάζουν.

Βλάβη	Πιθανές αιτίες	Αντιμετώπιση
Τα σκεύη δεν είναι καθαρά Άμμος ή κοκκώδη κατάλοιπα πάνω στα σκεύη	<ul style="list-style-type: none"> Τα σκεύη ακουμπούν μεταξύ τους ή βρίσκονται το ένα πάνω στο άλλο Πολύ λίγο απορρυπαντικό Επιλέχθηκε ακατάλληλο πρόγραμμα Βουλωμένα τα μπεκ στους εκτοξευτήρες νερού Φίλτρα λερωμένα, μη σωστά τοποθετημένα Μπλοκαρισμένοι εκτοξευτήρες νερού 	<ul style="list-style-type: none"> Τοποθετείτε τα σκεύη μεμονωμένα, αποφεύγετε σημεία επαφής. Προσέξτε τα στοιχεία του παρασκευαστή (απορρυπαντικό). Επιλέξτε ισχυρότερο πρόγραμμα. Καθαρίστε τους εκτοξευτήρες νερού (βλ. άνω). Καθαρίστε τα φίλτρα (βλ. ανωτέρω). Τοποθετείτε τα σκεύη έτσι, ώστε οι εκτοξευτήρες νερού να μπορούν να περιστρέφονται ελεύθερα.
Λεκέδες και ραβδώσεις	<ul style="list-style-type: none"> Πολύ υψηλή /Πολύ χαμηλή δόση λαμπρυντικού 	<ul style="list-style-type: none"> Σε περίπτωση ραβδώσεων: Μειώστε τη δόση.
Γαλακτώδεις επικαθίσεις στα σκεύη (φεύγουν)	<ul style="list-style-type: none"> Ο αποσκληρυντής νερού δεν είναι σωστά ρυθμισμένος; Έλλειψη αλατιού αποσκληρυνσης 	<ul style="list-style-type: none"> Σε περίπτωση λεκέδων νερού ή αλάτων: Αυξήστε τη δόση. Ρυθμίστε σωστά τον αποσκληρυντή νερού.
Γαλακτώδεις επικαθίσεις, τα ποτήρια έχουν θαμπά σημεία / είναι θολά (η θολότητα δεν απομακρύνεται)	<ul style="list-style-type: none"> Τα ποτήρια δεν είναι κατάλληλα για πλύσιμο στο πλυντήριο πιάτων 	<ul style="list-style-type: none"> Συμπληρώστε αλάτι αποσκληρυνσης. Χρησιμοποιείτε ποτήρια ανθεκτικά για το πλύσιμο στο πλυντήριο πιάτων. Χρησιμοποιείτε ήπιο απορρυπαντικό.

Περαιτέρω υποδείξεις θα βρείτε στις οδηγίες χρήσης

Διακοπή προγράμματος ...

Κατά τη διάρκεια του προγράμματος, πατήστε μαζί περίπου για 3 δευτερό-λεπτα και τα δύο πλήκτρα, που είναι χαρακτηρισμένα με την ένδειξη Επαναφορά (RESET)



Εμφανίζεται το "0:00"
Μετά από 1 λεπτό τέλος του προγράμματος



Απενεργοποιήστε τη συσκευή

Σωστή τοποθέτηση ...

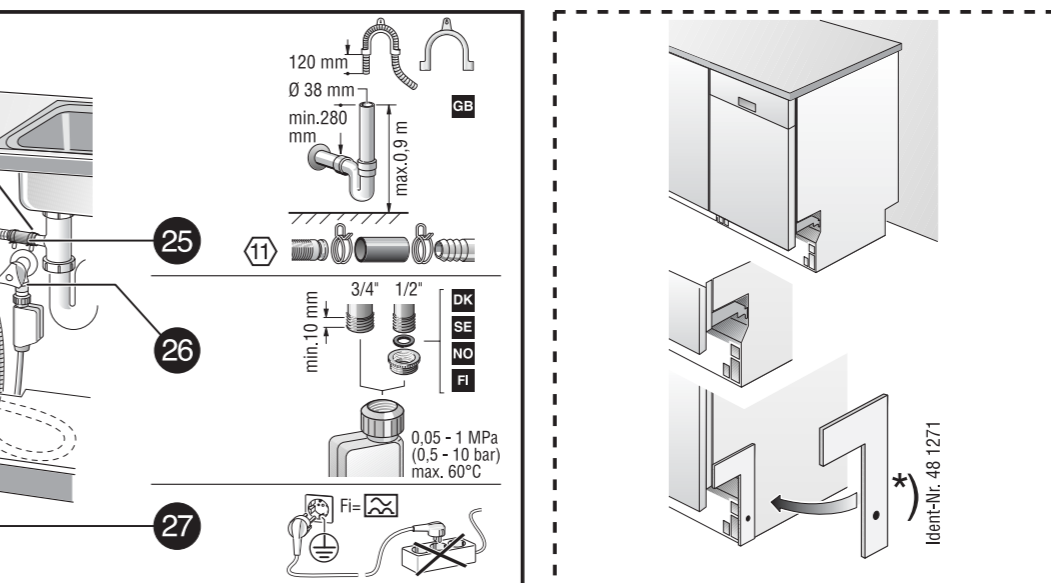
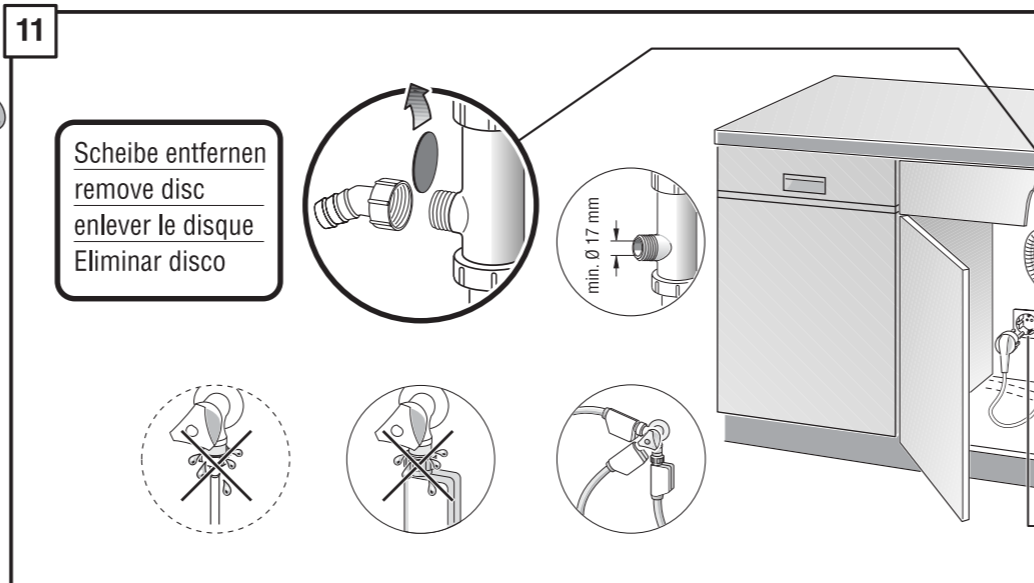
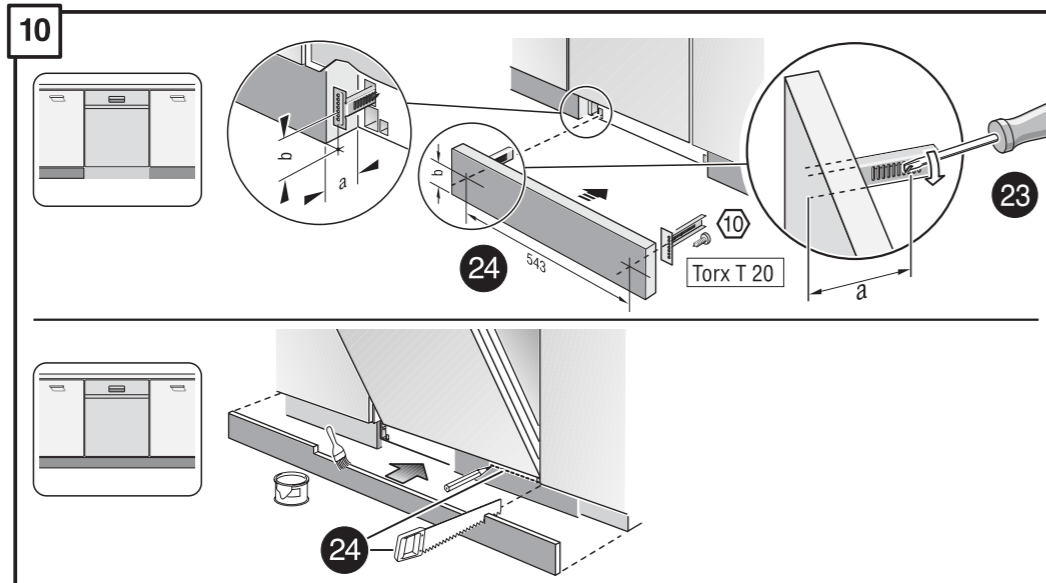
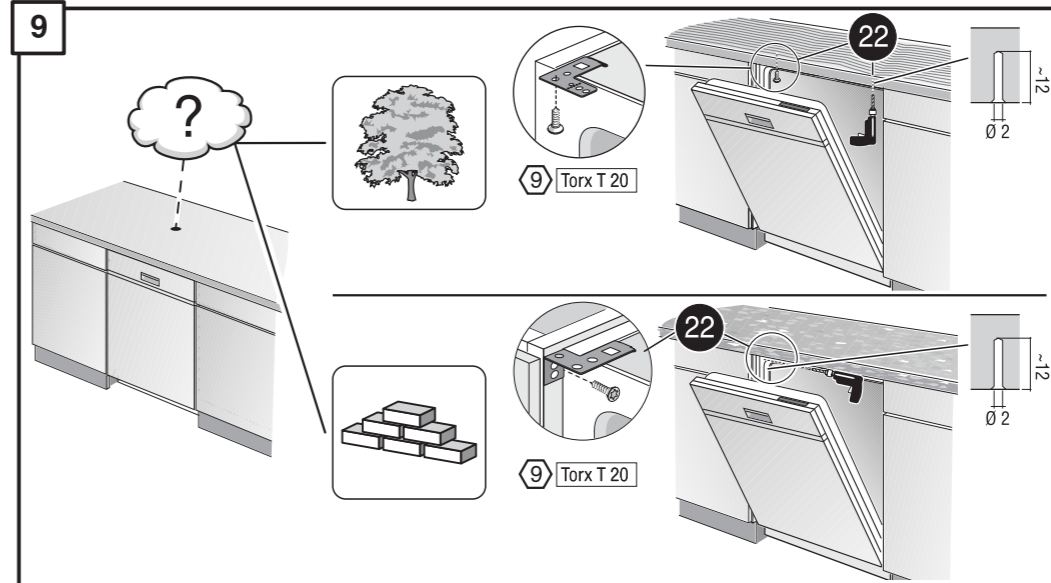
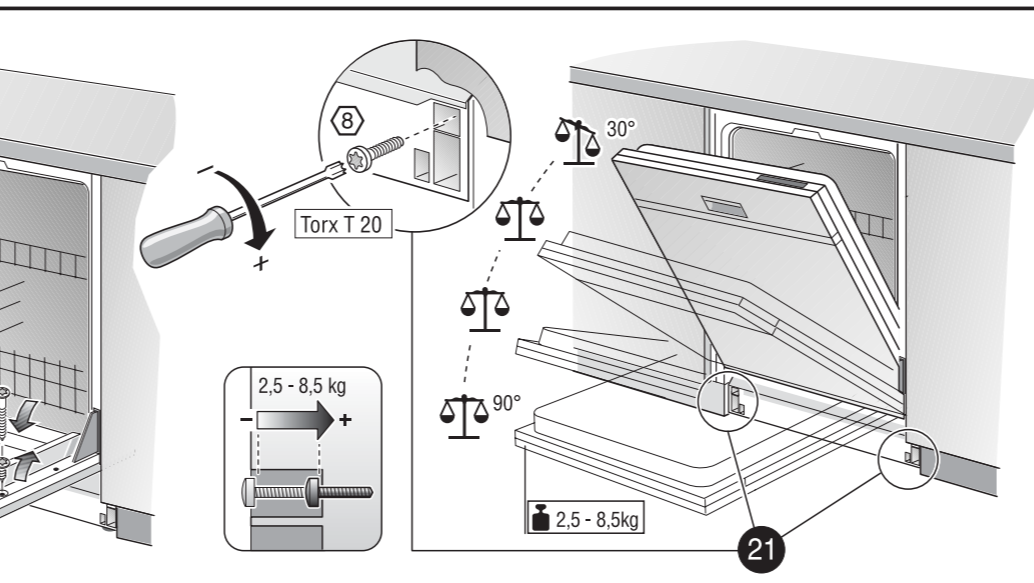
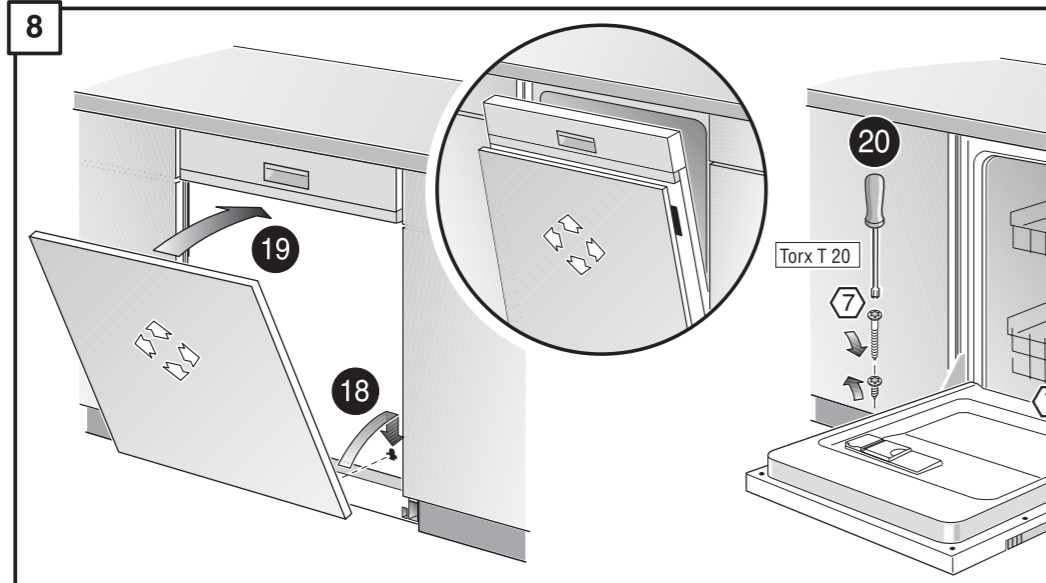
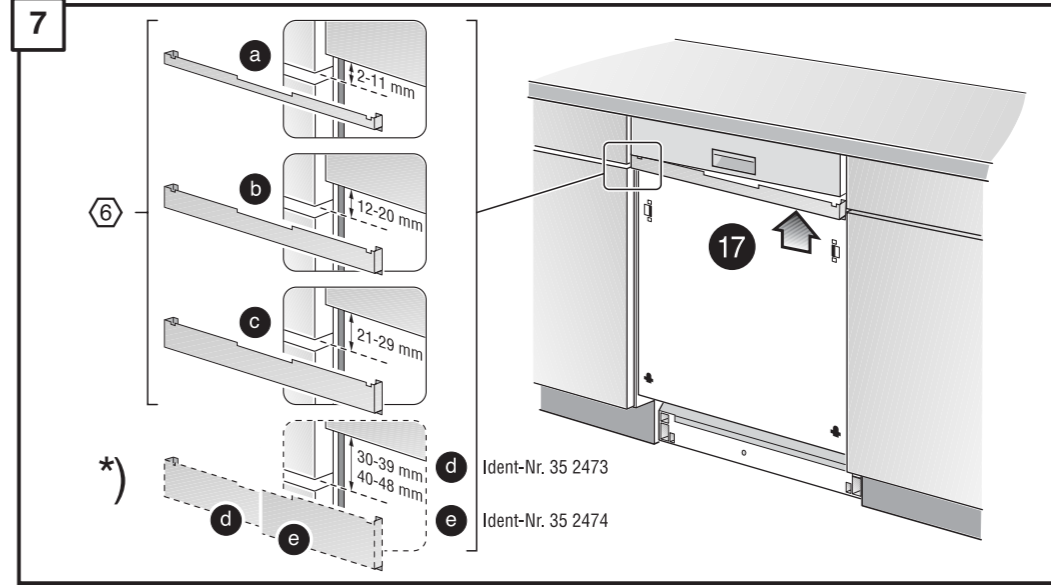
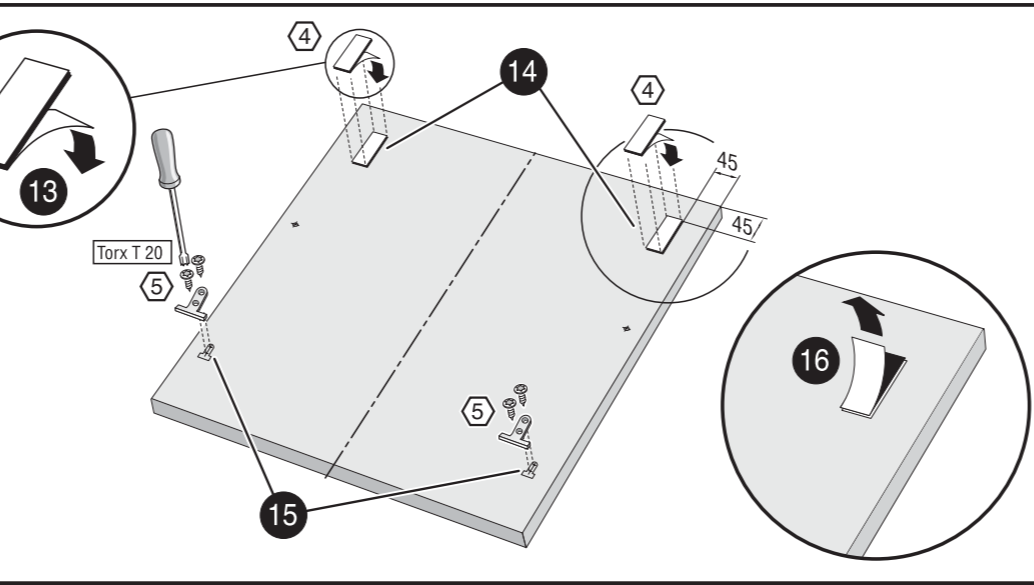
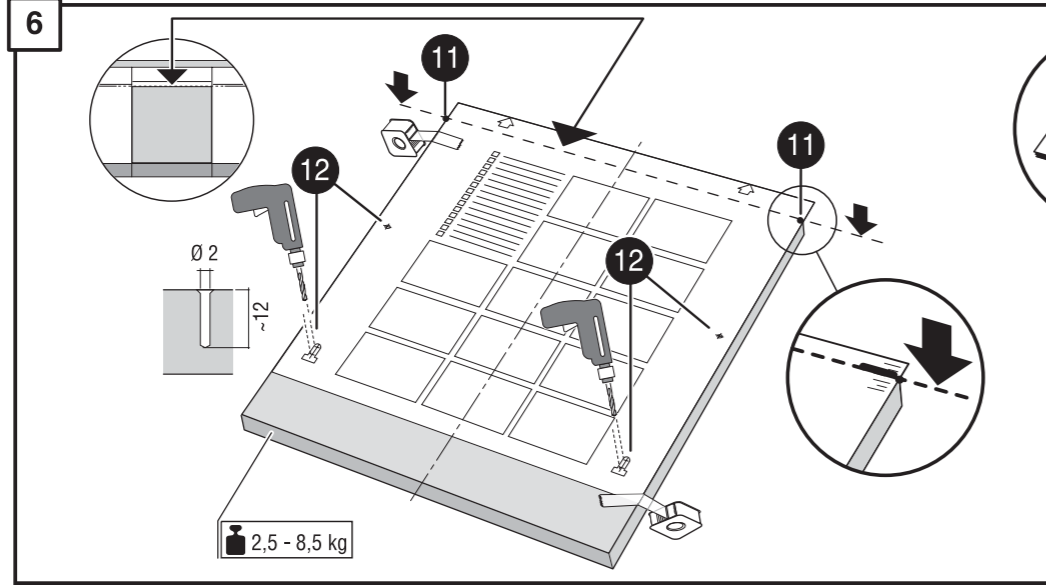
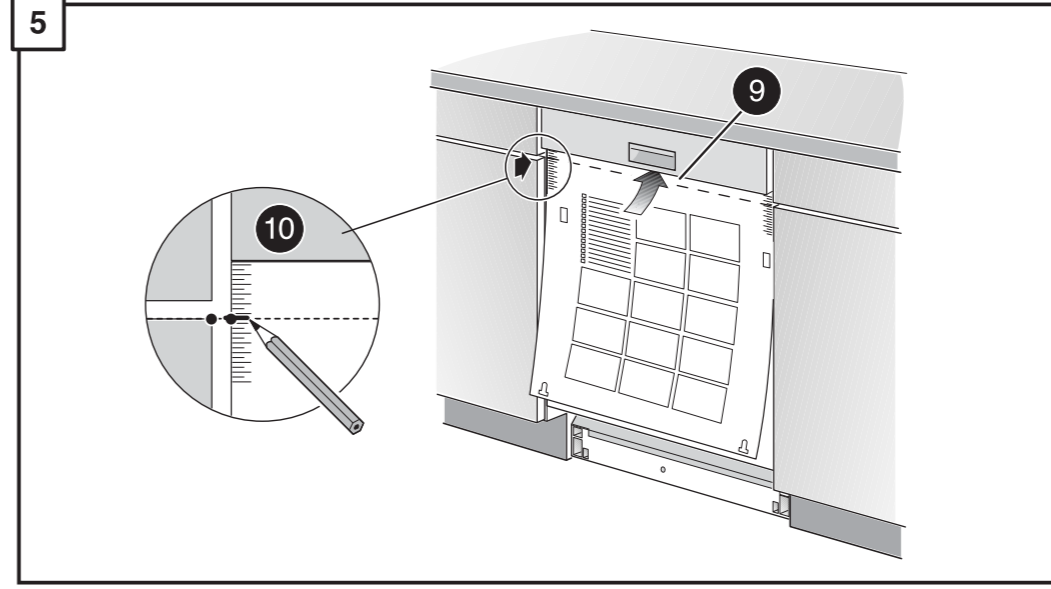
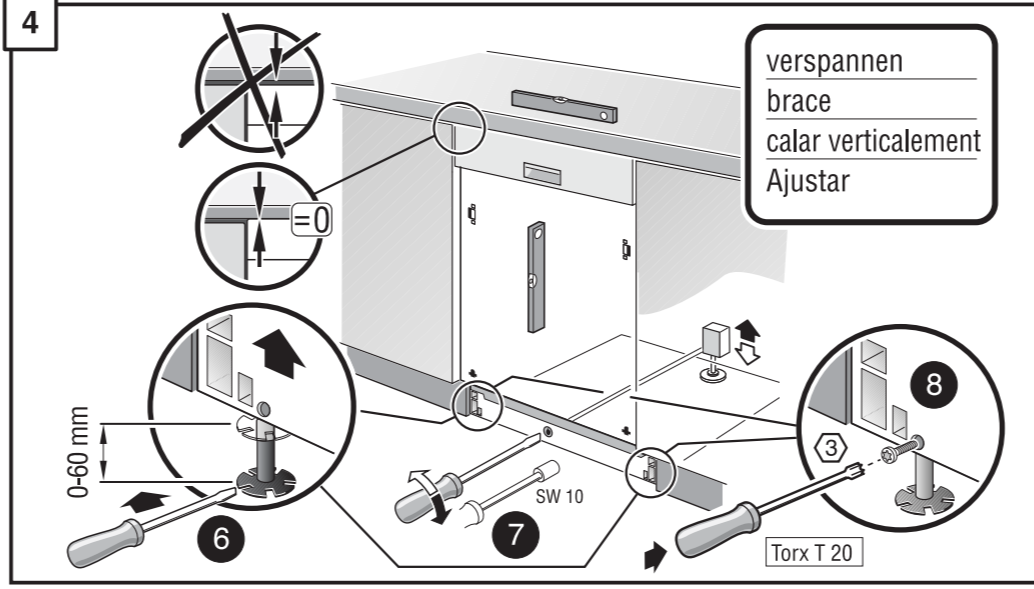
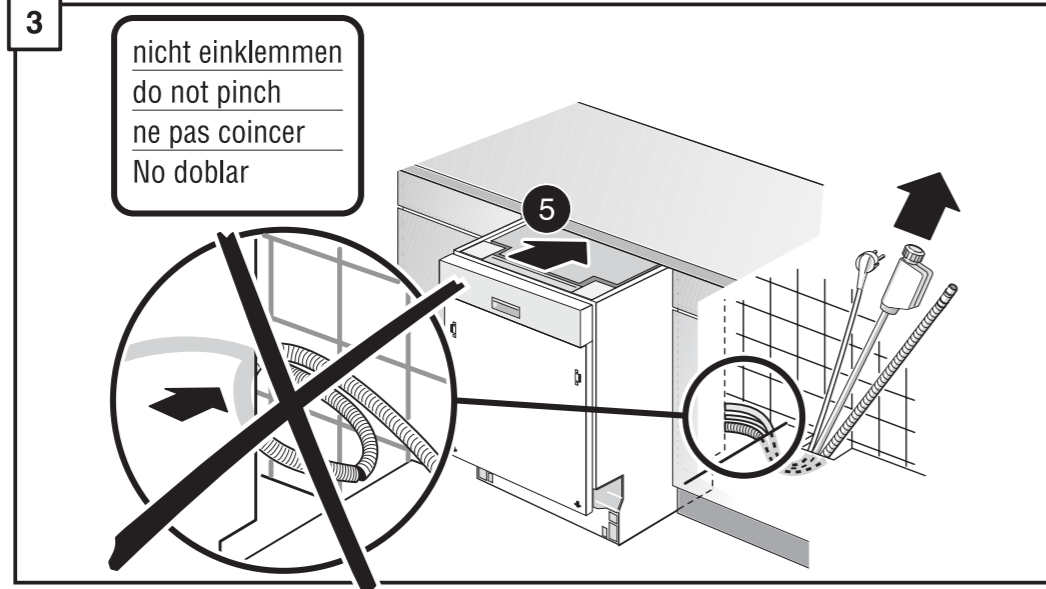
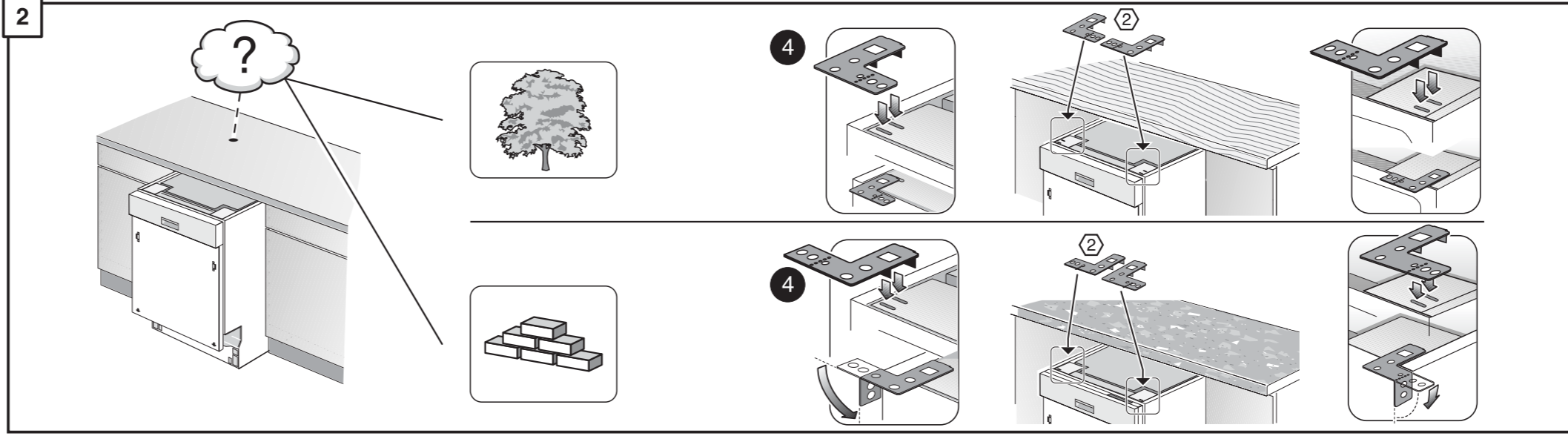
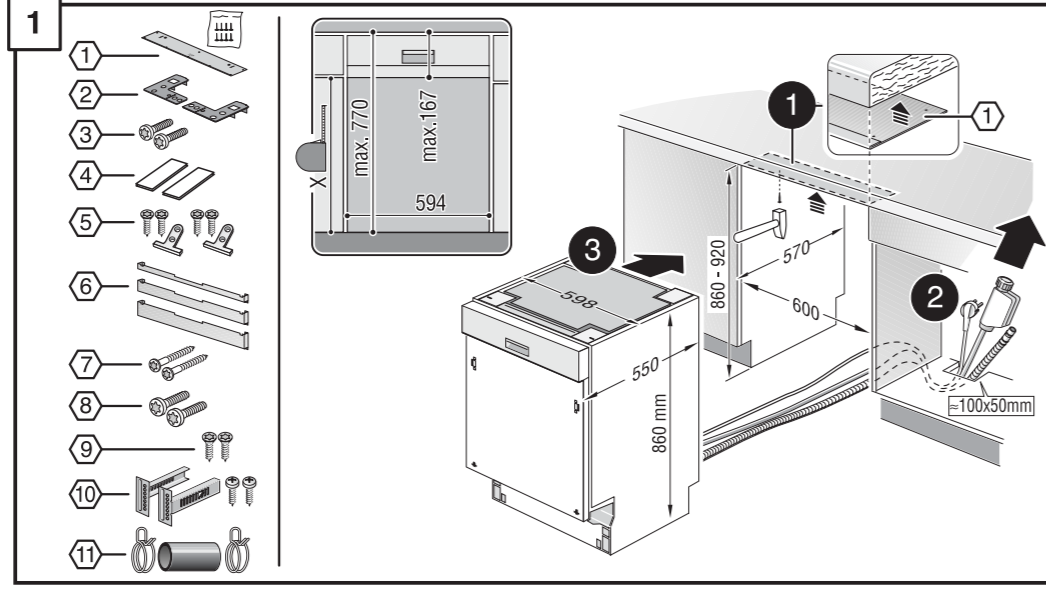
Διατάξτε τα σκεύη που πλένονται στο πλυντήριο (χωρίς κατάλοιπα στάχτης, κεριού, γράσου, χρώματος και χωρίς επικολημένες ετικέτες, απομακρύνετε προηγουμένως τα μεγάλα κατάλοιπα μαρμελάδας, γαλακτοκομικών προϊόντων και φαγητών), σύμφωνα με τις οδηγίες χρήσης και εξετάζετε, αν μπορούν να κινούνται ελεύθερα οι εκτοξευτήρες νερού.

9000 115 113 ◆◆ ◆◆ 9000 115 113

de Montageanweisung	pt Instruções de montagem
en Assembly Instructions	sv Monteringsanvisning
fr Instructions de montage	no Montasjeveiledning
nl Montage-Voorschriften	fi Assennus ohjeet
it Istruzioni per il montaggio	da Monteringsvejledning
el Οδηγία συναρμολόγησης	tr Montaj kılavuzu
es Instrucciones de montaje	ru Указания по монтажу

pl Instrukcja montażu
cs Montážní návod
hu Szerelési útmutató
ko 조립요령
ar تعليمات التركيب
zh 安裝說明

9000 115 113 (8508)
630 / 634 I - 86 - Niro - Haube - KL



*) Über Kundendienst bzw. Handel erhältlich	*) Se puede adquirir a través del Servicio de Asistencia Técnica o en el comercio especializado
*) Available from your service agent or retailer	*) Pode ser adquirido nos Serviços Técnicos ou no comércio da especialidade
*) Fourni par le SAV ou les vendeurs	*) Erhältel via Service respektive handeln
*) Bij de Servicedienst resp. in de handel tegen meerprijs verkrijgbaar	*) Fåes hos kundenservice htv. handeln
*) In vendita presso il servizio assistenza clienti o in commercio	*) Saatavissa hoiutopalvelusta tai alan liikkeistä
*) Διατίθεται από την υπηρεσία τεχνικής εξυπηρέτησης πελατών ή από το εμπόριο	*) Kan købes hos serviceafdeling eller forhandler

*) Yetkili servis veya satış yerleri üzerinden tedarik edilebilir	*) يمكن الحصول عليه عن طريق مركز خدمة العملاء أو في المتاجر
*) Можно заказать через службу сервиса или торговую организацию	*) 可向售後服務站或專賣店購買
*) Do nabycia w punkcie serwisowym lub sieci handlowej	
*) K dostání přes servisní službu, popř. obchod	
*) A vevőszolgálatnál ill. a kereskedelemben lehet beszerezni	
*) 고객센터 또는 대리점에서 구입	

