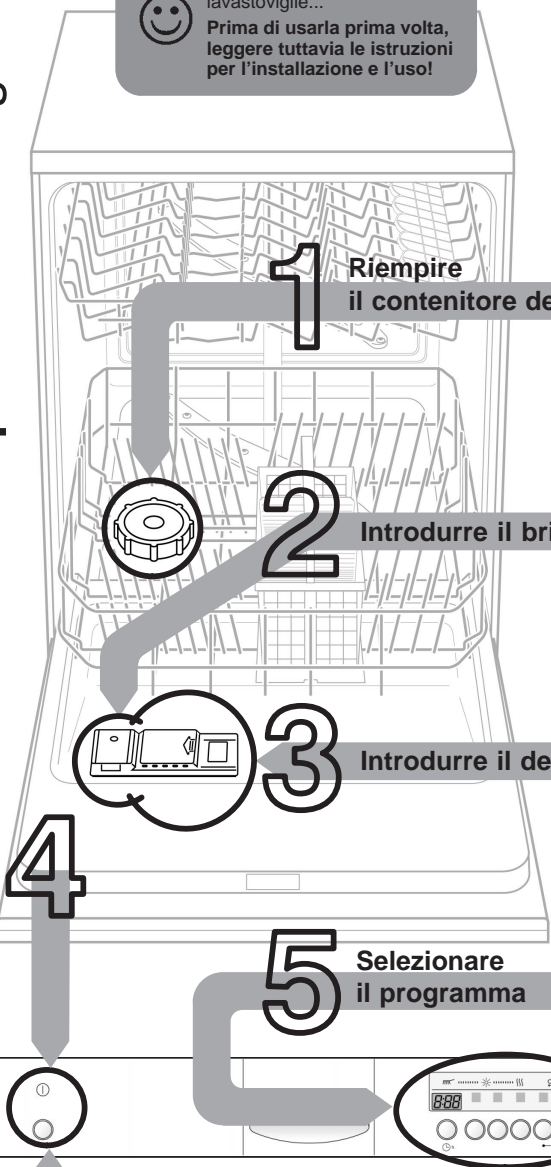


In breve e praticamente:
tutto ciò che serve per la vostra
lavastoviglie...
**Prima di usarla prima volta,
leggere tuttavia le istruzioni
per l'installazione e l'uso!**



6
E via...
Premere l'interruttore Acceso/Spento, appare il tempo d'esecuzione del programma selezionato
7
Disinserire il programma Tutto chiaro...
Quando il display indica **0:00** (fine programma). Premere l'interruttore Acceso/Spento

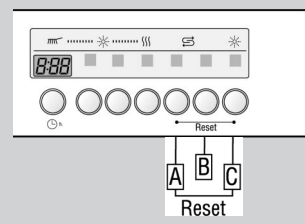
Regolare l'impianto addolcitore dell'acqua *

Chiedere all'azienda di fornitura dell'acqua il valore di durezza ed annotarlo qui sotto ...

* solo al primo lavaggio oppure se la durezza dell'acqua è cambiata

Leggere il valore impostato ...

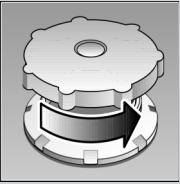
Wasser-Härtewert °dH	Härte-stufe	mmol/l	Einstellwert an der Maschine
0 - 6	I	0 - 1,1	0:00
7 - 8	I	1,2-1,4	0:01
9 - 10	II	1,5-1,8	0:02
11-12	II	1,9-2,1	0:03
13-16	III	2,2-2,9	0:04
17-21	III	3,0-3,7	0:05
22-30	IV	3,8-5,4	0:06
31-50	IV	5,5-8,9	0:07



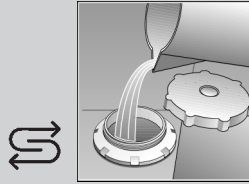
Presto fatto ... e regolare così

- Mantenere premuto il pulsante programma **B** ed inserire l'interruttore principale, premere finché il display digitale non si accende, poi rilasciare i pulsanti. La spia del pulsante **B** lampeggia e nel display digitale appare il valore di regolazione impostato all'origine **H:04**.
- Ad ogni pressione sul pulsante **B** il valore di regolazione aumenta di un grado: raggiunto il valore **H:07**, l'indicazione ritorna a **H:00**.
- Disinserire l'interruttore principale. Il valore impostato è memorizzato nell'apparecchio.

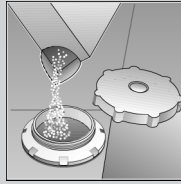
Scioglie il calcare (non necessario per il valore di regolazione 0 !) ...



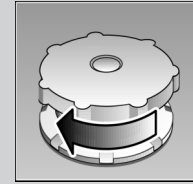
Aprire il coperchio.



Solo al primo lavaggio, versare ca. 1 l di acqua nell'apertura per il sale.

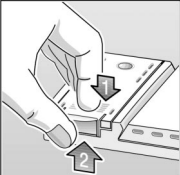


Introdurre max. 1,5 kg di **sale** (mai detersivo).



Richiudere il coperchio, lavare immediatamente.

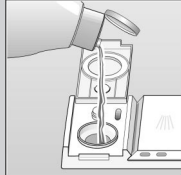
Tutto chiaro ...



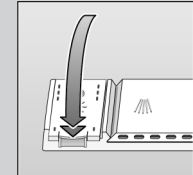
Premere il riferimento 1. Sollevare il coperchio 2.



Spia di ripristino

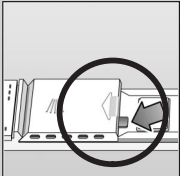


Introdurre il **brillantante**.



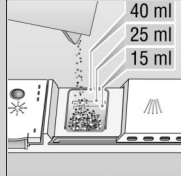
Chiudere il coperchio. **SCATTO!**

Molto sporco, molto detersivo

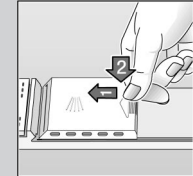


Eventualmente aprire il coperchio (premere spinotto).

Attenzione, i prodotti combinati non sono adatti per tutti i programmi, seguire le istruzioni del produttore.



Introdurre il **detersivo**.



Chiudere il coperchio e premere. **SCATTO!**

Rapido, economico o intensivo ...

Specchietto dei programmi

In questo specchietto è rappresentato il numero maggiore possibile di programmi. Per i corrispondenti programmi di questo apparecchio vedere il pannello comandi.

I dati dei programmi sono valori rilevati in laboratorio, secondo la norma europea EN 50242. Nella prassi sono possibili differenze.

	Intensivo 70°	Auto 55°/65°	Eco 50°	Delicato 40°	Rapido 45°	Prelavaggio
Durata in ore: min	1:52	1:35-2:25	2:20	1:12	0:30	0:19
Consumo corrente in kWh	1,60	1,15-1,50	1,05	0,80	0,70	0,10
Consumo acqua in litri	21	11-19	14	15	10	4
con aquasensor	18	-	-	12	-	-

Programmi supplementari **

Per una maggiore flessibilità ...

Mettere a bagno
...delle stoviglie nel cestello inferiore, avvio del programma automatico, 5g di detersivo aggiunto sulla porta aperta!

Riduzione di tempo/ Risparmio di tempo
...pulizia abbreviata, asciugatura ridotta.

Lavaggio del cestello superiore
...vengono pulite soltanto le stoviglie del cestello superiore

Lavaggio del cestello inferiore
...vengono pulite soltanto le stoviglie del cestello inferiore

Selezione tempo
...attivare, premere immediatamente il tasto di selezione tempo: ritarda l'avvio del programma a intervalli di un'ora

** in alcuni modelli

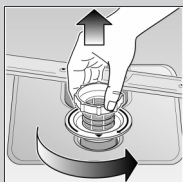
Manutenzione e cura

per perfetti risultati di lavaggio ...

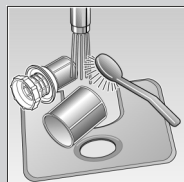
Pulire la pompa di scarico dell'acqua *

Filtri ...

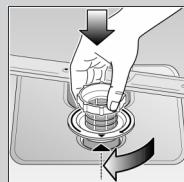
controllare, eventualmente pulire



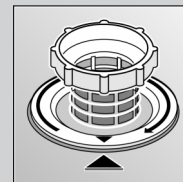
ruotare il cilindro filtri, rimuovere il sistema di filtri ...



sciacquare sotto acqua corrente ...



inserire ...



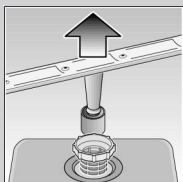
avvitare il sistema di filtri
ATTENZIONE AL RIFERIMENTO!

* in alcuni modelli

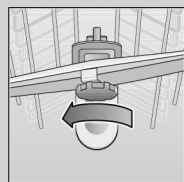
- vuotare l'acqua e rimuovere i filtri
- svitare il coperchio (cacciavite torx T20)
- controllare se nella zona della girante vi sono corpi estranei
- Avvitare il coperchio ed inserire i filtri

bracci di lavaggio...

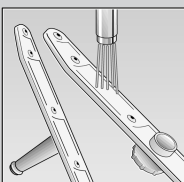
Rimuovere otturazioni/depositi



tirare verso l'alto il braccio inferiore ...

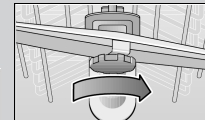
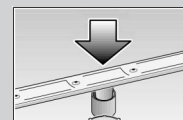


svitare il braccio superiore ...

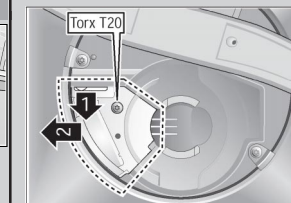


pulire gli ugelli spruzzatori sotto acqua corrente (eventualmente con stuzzicadenti) ...

inserire il braccio inferiore ...



avvitare il braccio superiore



Eliminare da soli piccoli guasti ...

... Provvedere da sé conviene!

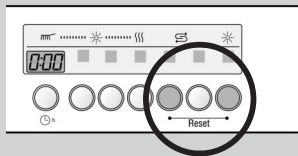
Guasto	Cause possibili	Rimedio
Acqua residua nell'apparecchio	Pompa di scarico acqua bloccata Il programma non è ancora terminato	<ul style="list-style-type: none"> ▶ Pulire la pompa di scarico acqua (vedi sopra). ▶ Chiudere l'apparecchio ed accenderlo o interrompere il programma (vedi interruzione del programma).
L'apparecchio non funziona/si ferma	Rubinetto di alimentazione non aperto Tubo di alimentazione piegato Rubinetto di alimentazione bloccato o incrostato	<ul style="list-style-type: none"> ▶ Aprire il rubinetto di alimentazione. ▶ Stendere il tubo di alimentazione senza pieghe. ▶ 1. Svitare il raccordo dell'acqua. 2. Pulire il filtro nel raccordo dell'acqua. 3. La portata a rubinetto aperto deve essere almeno 9 l/min. Se la portata è inferiore, fare sostituire il rubinetto.
Plastica / pezzi di stoviglie macchiati	Detersivo insufficiente Macchie causate da coloranti negli alimenti (salsa di pomodoro)	<ul style="list-style-type: none"> ▶ Osservare le indicazioni del produttore (detersivo). ▶ Le macchie sono innocue; si sbiadiscono nei lavaggi seguenti.
Ruggine sulle posate	Posate non inossidabili Le lame di coltelli dure sono più sensibili Ruggine estranea	<ul style="list-style-type: none"> ▶ Utilizzare posate lavabili in lavastoviglie. ▶ Non lavare nell'apparecchio parti che si ossidano.

Guasto	Cause possibili	Rimedio
Le stoviglie non sono pulite Sabbia o residui granulosi sulle stoviglie	Le stoviglie sono in contatto laterale o sovrapposte Detersivo insufficiente È stato scelto un programma non adatto Ugelli dei bracci di lavaggio otturati Filtri sporchi, non fissati Bracci di lavaggio bloccati	<ul style="list-style-type: none"> ▶ Staccare le stoviglie, evitare punti di contatto. ▶ Osservare le indicazioni del produttore (detersivo). ▶ Scegliere un programma più energico. ▶ Pulire i bracci di lavaggio (vedi sopra). ▶ Pulire filtri (vedi sopra). ▶ Sistemare le stoviglie in modo che i bracci di lavaggio possano ruotare liberamente.
Macchie e striature	Dosaggio del brillantante regolato troppo alto / troppo basso	<ul style="list-style-type: none"> ▶ In caso di striature: ridurre il dosaggio. ▶ In caso di macchie di acqua o di calcare: aumentare il dosaggio.
Patina lattiginosa sulle stoviglie (amovibile)	Errata regolazione dell'addolcimento acqua; manca il sale speciale	<ul style="list-style-type: none"> ▶ Regolare correttamente l'impianto addolcitore. ▶ Aggiungere il sale speciale.
Patine lattiginose, bicchieri opachi / non trasparenti (non amovibili)	Bicchieri non lavabili in lavastoviglie	<ul style="list-style-type: none"> ▶ Utilizzare bicchieri lavabili in lavastoviglie. ▶ Utilizzare detersivi delicati per vetro.

Trovate ulteriori istruzioni nel libretto d'istruzioni per l'uso

Arresto del programma ...

Durante il programma, premere contemporaneamente per 3 secondi i due tasti contrassegnati con Reset (RESET)



▶ Viene visualizzato "0:00"
Dopo 1 minuto
Fine del programma

▶ Disattivare l'apparecchio

Per ordinare correttamente ...

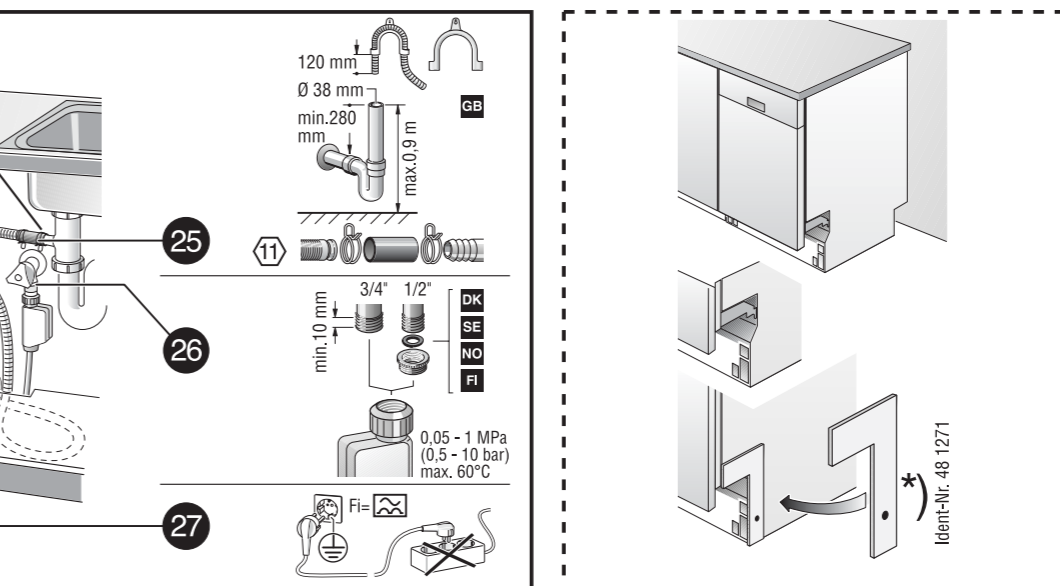
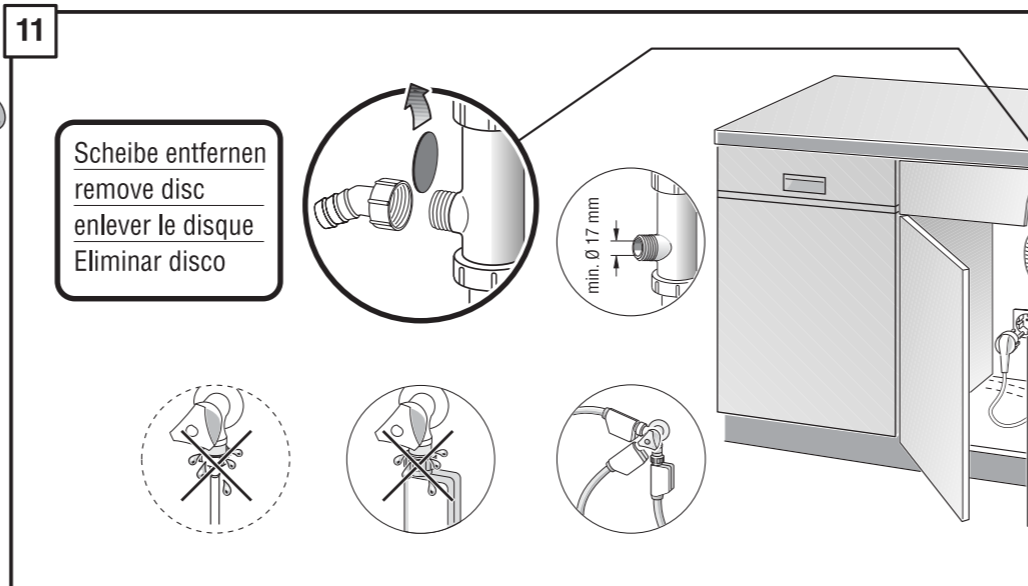
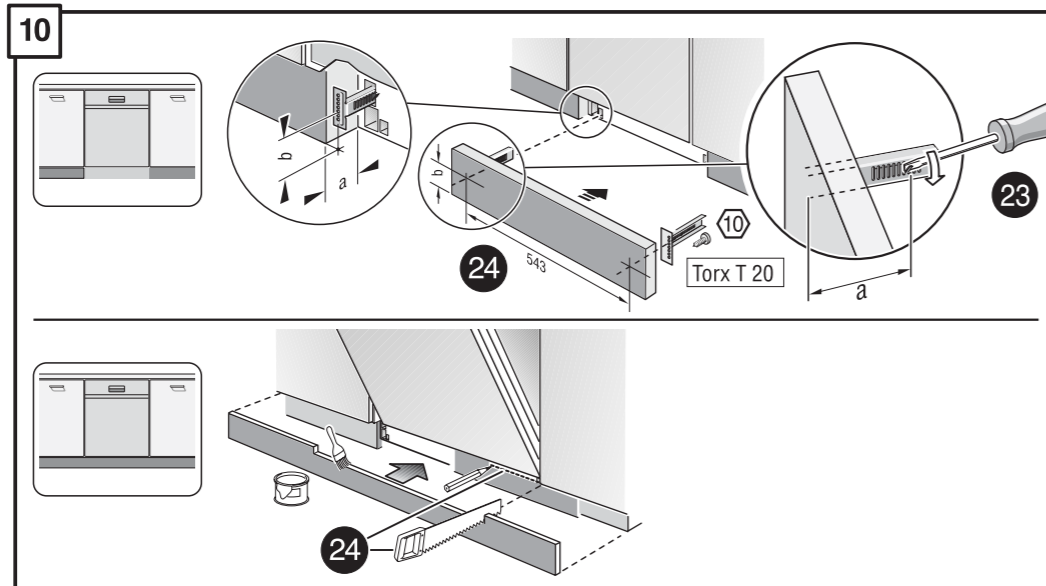
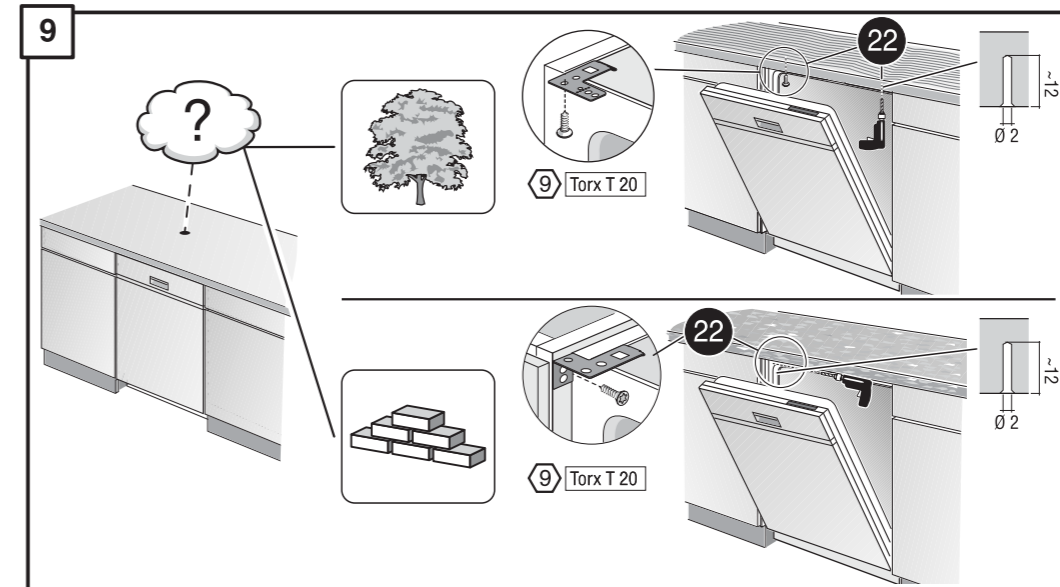
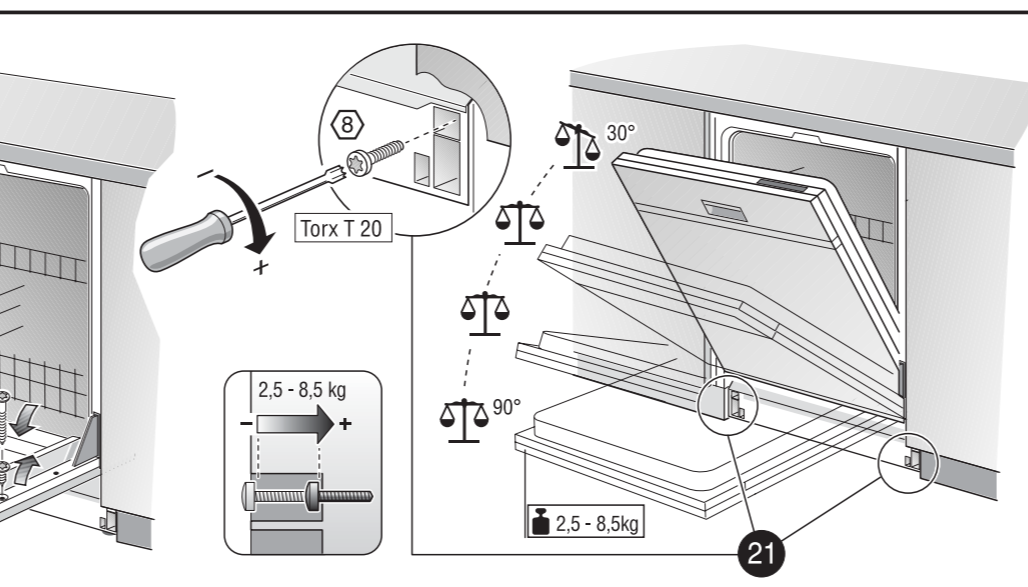
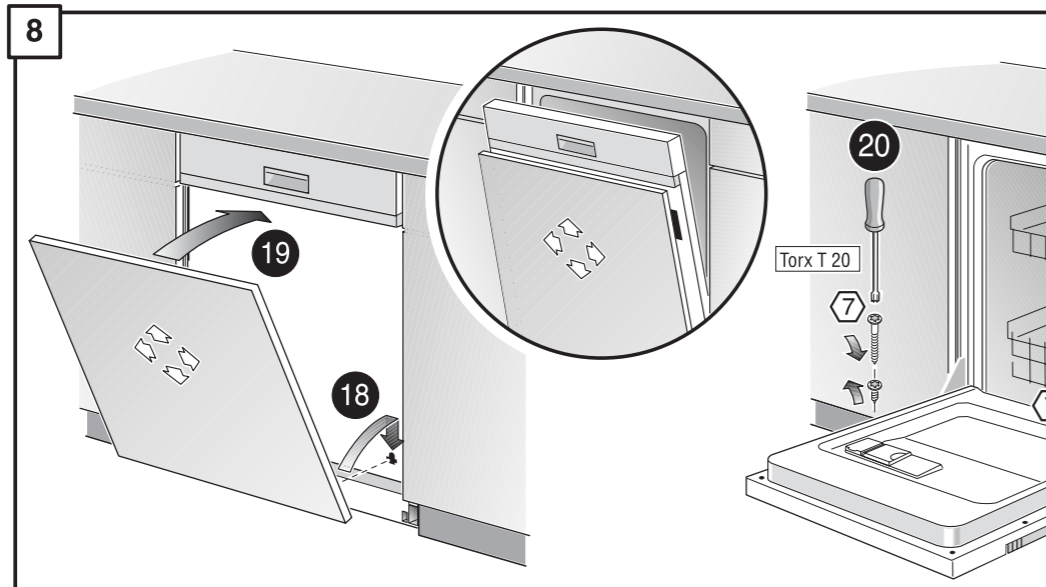
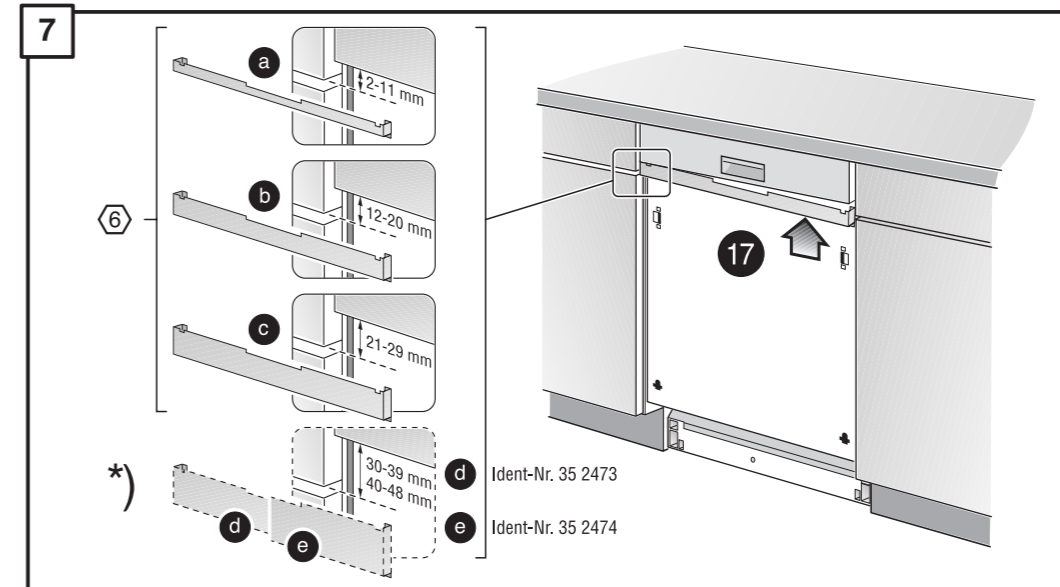
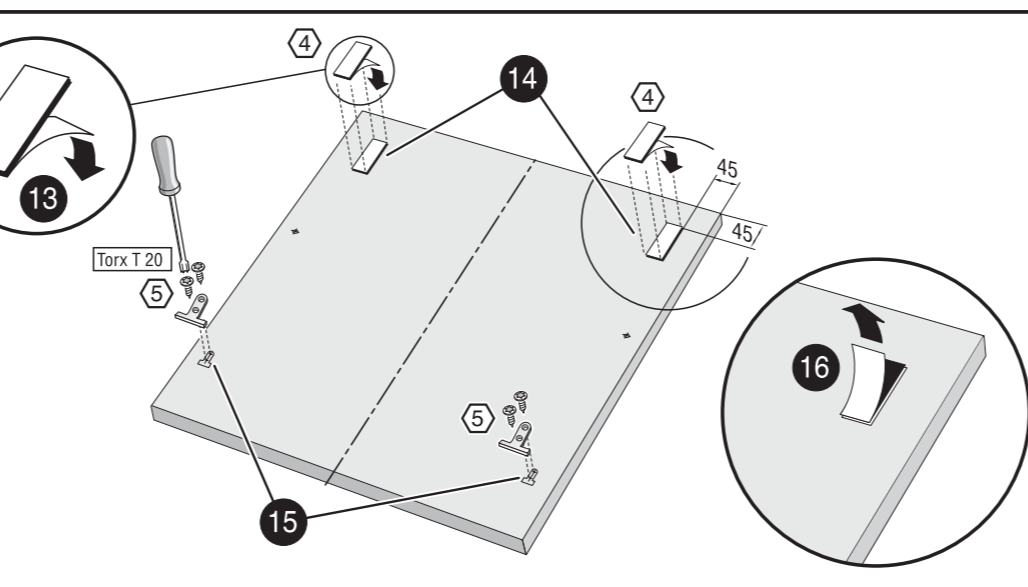
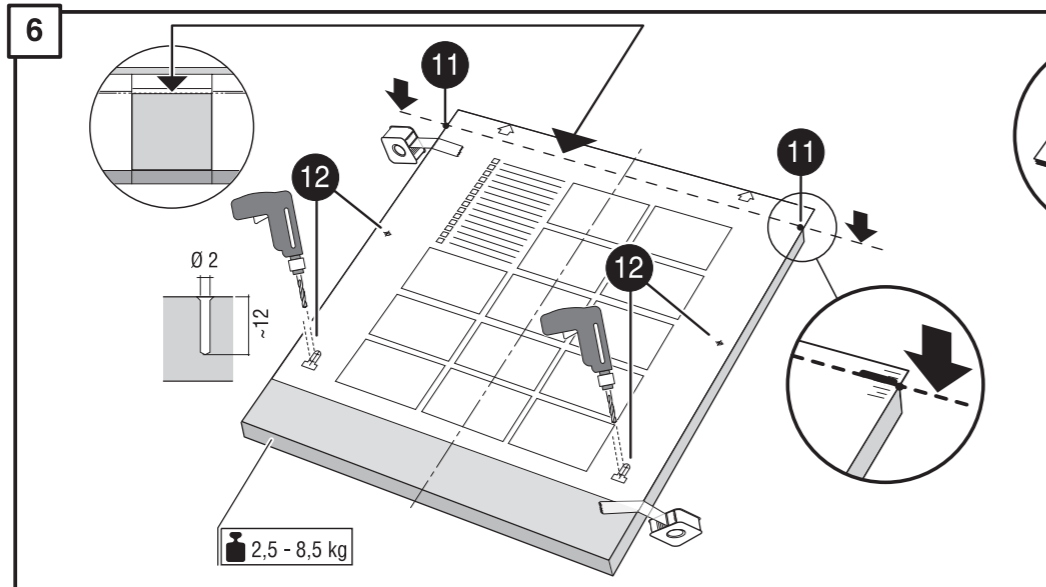
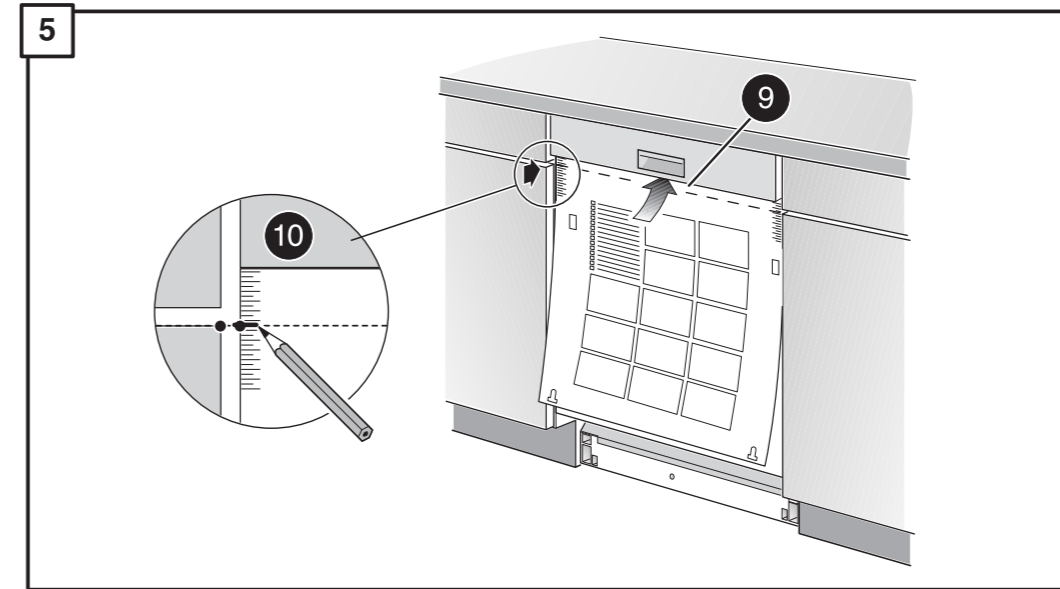
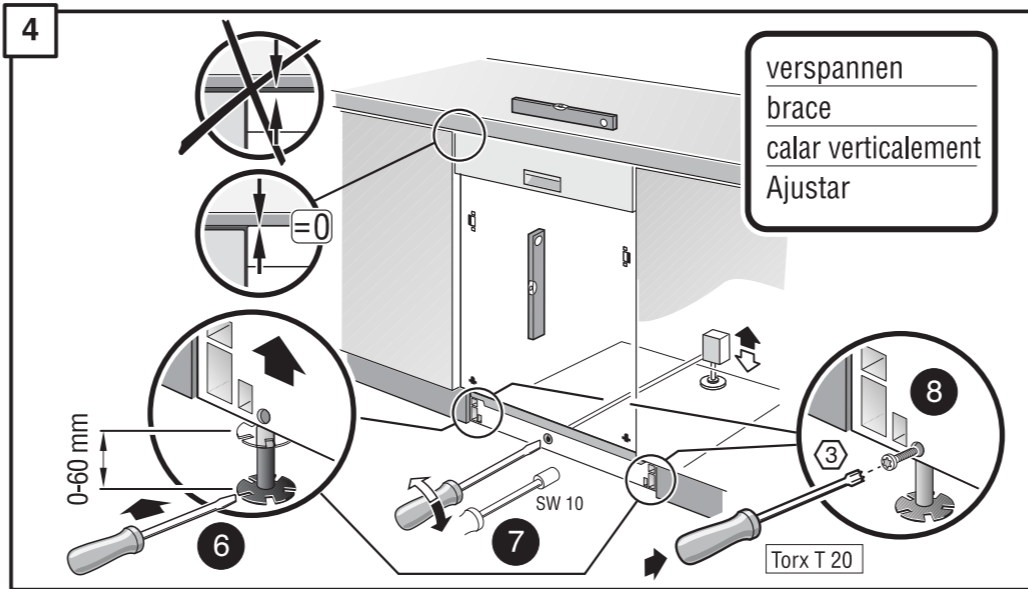
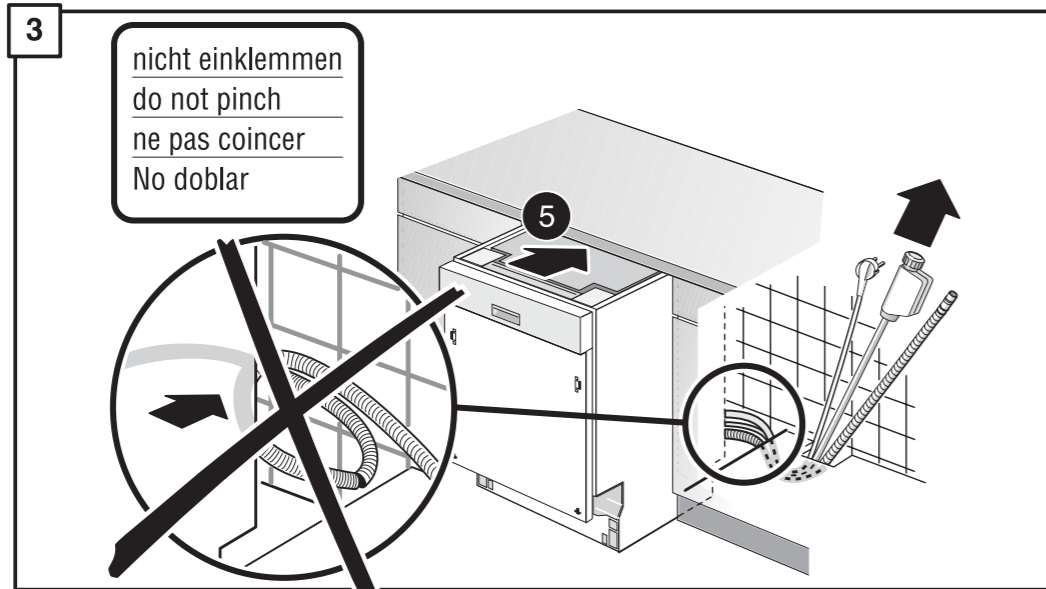
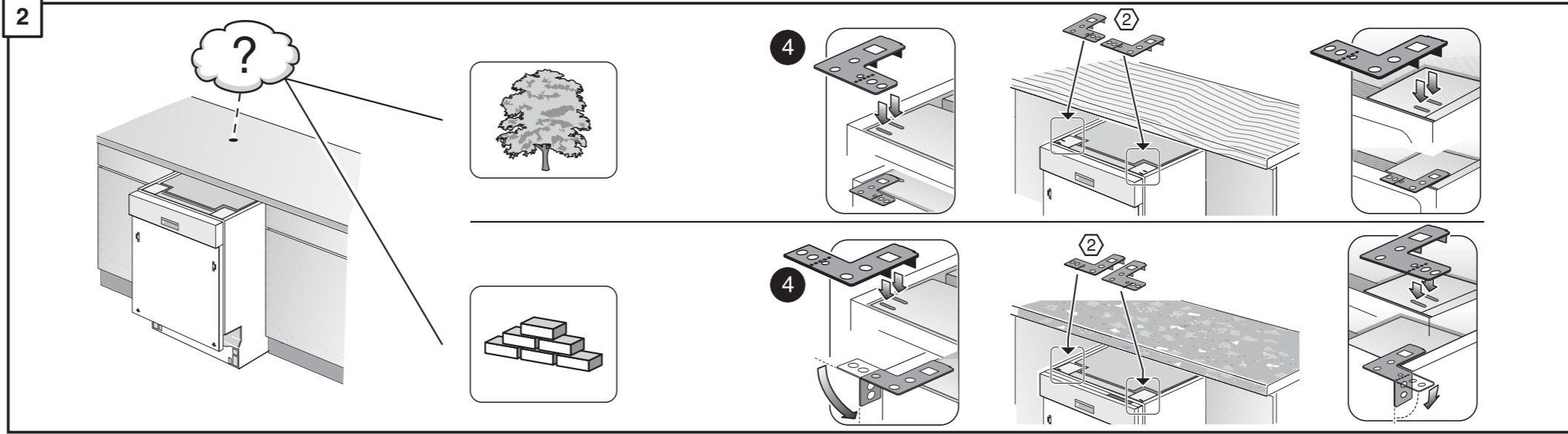
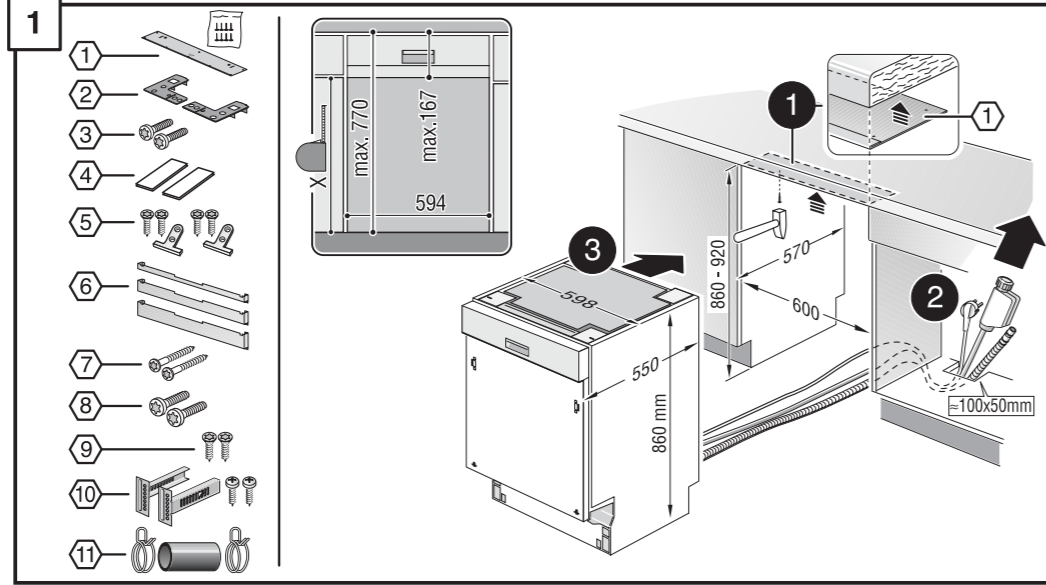
Sistemare le stoviglie lavabili in lavastoviglie (senza residui di cenere, cera, grasso lubrificante, colore, etichette adesive; rimuovere grossolanamente i grandi resti di marmellata, latticini e alimenti) secondo le istruzioni per l'uso e controllare, se i bracci di lavaggio possono girare liberamente.

9000 115 113 ◆◆ ◆◆ 9000 115 113

de Montageanweisung	pt Instruções de montagem
en Assembly Instructions	sv Monteringsanvisning
fr Instructions de montage	no Montasjeveiledning
nl Montage-Voorschriften	fi Assennus ohjeet
it Istruzioni per il montaggio	da Monteringsvejledning
el Οδηγία συναρμολόγησης	tr Montaj kılavuzu
es Instrucciones de montaje	ru Указания по монтажу

pl Instrukcja montażu
cs Montážní návod
hu Szerelési útmutató
ko 조립요령
ar تعليمات التركيب
zh 安裝說明

9000 115 113 (8508)
630 / 634 I - 86 - Niro - Haube - KL



*) Über Kundendienst bzw. Handel erhältlich	*) Se puede adquirir a través del Servicio de Asistencia Técnica o en el comercio especializado
*) Available from your service agent or retailer	*) Pode ser adquirido nos Serviços Técnicos ou no comércio da especialidade
*) Fourni par le SAV ou les vendeurs	*) Erhältel via Service respektive handeln
*) Bij de Servicedienst resp. in de handel tegen meerprijs verkrijgbaar	*) Fåes hos kundenservice htv. handeln
*) In vendita presso il servizio assistenza clienti o in commercio	*) Saatavissa hoiutopalvelusta tai alan liikkeistä
*) Διατίθεται από την υπηρεσία τεχνικής εξυπηρέτησης πελατών ή από το εμπόριο	*) Kan købes hos serviceafdeling eller forhandler

*) Yetkili servis veya satış yerleri üzerinden tedarik edilebilir	*) يمكن الحصول عليه عن طريق مركز خدمة العملاء أو في المتاجر
*) Можно заказать через службу сервиса или торговую организацию	*) 可向售後服務站或專賣店購買
*) Do nabycia w punkcie serwisowym lub sieci handlowej	
*) K dostání přes servisní službu, popř. obchod	
*) A vevőszolgálatnál ill. a kereskedelemben lehet beszerezni	
*) 고객센터 또는 대리점에서 구입	

