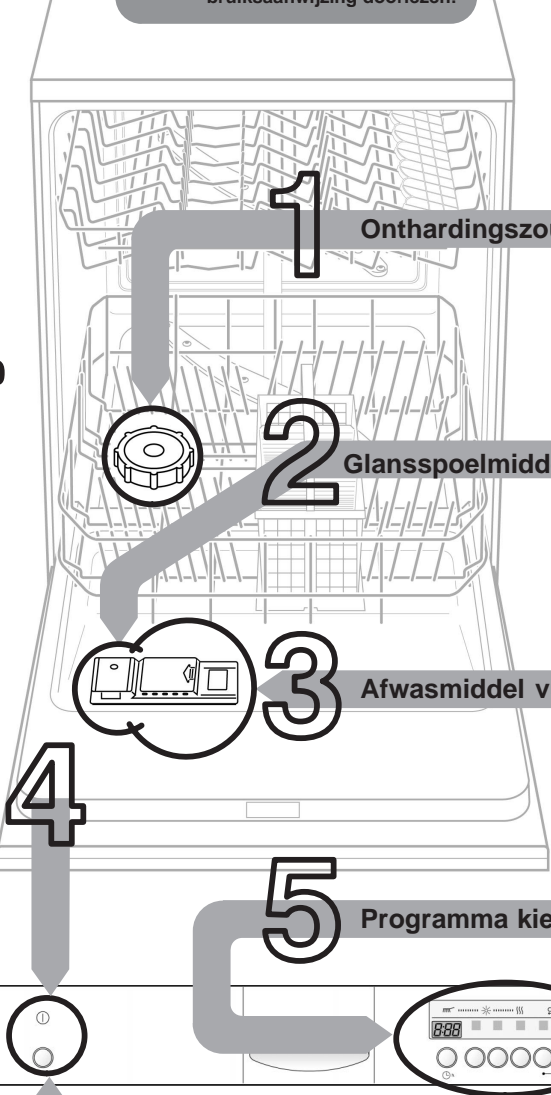


Kort en praktisch: alles voor het gebruik van uw afwasautomaat ...
Vóór het eerste gebruik altijd installatievoorschrift en gebruiksaanwijzing doorlezen!



7 **Machine inschakelen**
 Aan-/Uitschakelaar indrukken. De looptijd van het gekozen programma verschijnt

Machine uitschakelen
 Als de indicatie op **0:00** staat (einde programma): Aan-/Uitschakelaar indrukken

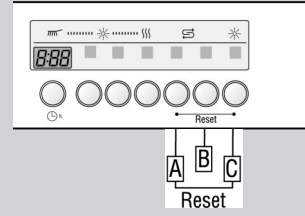
Onthardingsinstallatie instellen *

Waterhardheid bij waterleidingbedrijf opvragen en hieronder invullen ...

Instelwaarde aflezen ...

Wasser-Härtewert °dH	Härte-stufe	mmol/l	Einstellwert an der Maschine
0 - 6	I	0 - 1,1	0:00
7 - 8	I	1,2-1,4	0:01
9 - 10	II	1,5-1,8	0:02
11-12	II	1,9-2,1	0:03
13-16	III	2,2-2,9	0:04
17-21	III	3,0-3,7	0:05
22-30	IV	3,8-5,4	0:06
31-50	IV	5,5-8,9	0:07

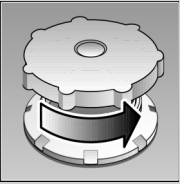
* alleen vóór de eerste afwas of bij veranderde waterhardheid



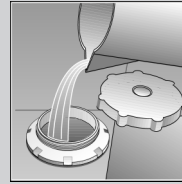
Snel gedaan ... en zo instellen

- Programmatoets **B** ingedrukt houden en hoofdschakelaar inschakelen. De toetsen net zolang indrukken tot de cijferindicatie brandt. Hierna de toetsen loslaten. De indicatie van toets **B** knippert en op de cijferindicatie brandt de door de fabriek ingestelde waarde **H:04**.
- Bij elke druk op toets **B** wordt de instelwaarde met één stand verhoogd; als stand **H:07** is bereikt, dan springt de indicatie weer op **H:00**.
- Hoofdschakelaar uitschakelen. De ingestelde waarde is in het geheugen opgeslagen.

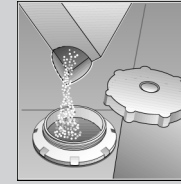
Lost kalk op (niet nodig bij instelwaarde 0!) ...



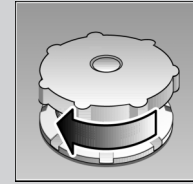
Deksel opendraaien.



Alleen vóór de eerste afwas ca. 1 liter water in zoutreservoir gieten.



Reservoir met max. 1,5 kg onthardingszout (nooit met afwasmiddel!) vullen.

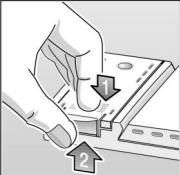


Deksel sluiten. Onmiddellijk afwasprogramma starten.

1 Onthardingszout vullen

2 Glansspoelmiddel vullen

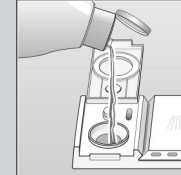
Maakt helemaal fris...



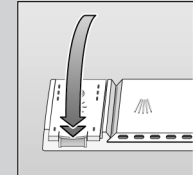
Markering 1 indrukken, deksel 2 optillen.



Bijvullen altijd bij lichte bijvulindicatie!



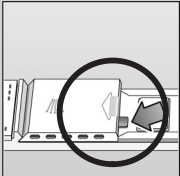
Vullen met glansspoelmiddel.



Deksel sluiten. KLIK!

3 Afwasmiddel vullen

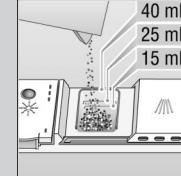
Sterk vervuild, meer afwasmiddel.



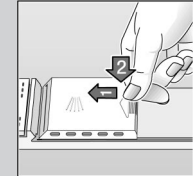
Eventueel deksel openen (stift indrukken).



Attentie!
 Gecombineerde producten zijn niet voor alle programma's geschikt, let op de aanwijzingen op de verpakking.



Vullen met afwasmiddel.



Deksel dichtschuiven en indrukken. PLOP!

5 Programma kiezen

Snel, zuinig of intensief ...

Programma-overzicht

In dit overzicht is het maximale aantal programma's weergegeven. De programma's van uw apparaat die hiermee overeenkomen, vindt u op uw bedieningspaneel.

De programmagegevens zijn laboratorium-maatwaarden volgens de Europese norm 50242. Afwijkingen in de praktijk zijn mogelijk.

	Intensief 70°	Automatisch 55°/65°	Eco 50°	Glas 40°	Snel 45°	Voorspoelen
Duur in uren/min.	1:52	1:35-2:25	2:20	1:12	0:30	0:19
Stroomverbruik in kWh	1,60	1,15-1,50	1,05	0,80	0,70	0,10
Waterverbruik in liters	21	11-19	14	15	10	4
Met Aquasensor	18	-	-	12	-	-

Hulpprogramma's **

...maken flexibel ...

Weken
 ...van vaatwerk in de onderste mand, programmastart automatisch, 5 g afwasmiddel extra!

Tijdverkorting/tijd sparen
 ...verkort reinigen, verkort drogen.

Bovenste mand spoelen
 ...Vaatwerk wordt enkel in de bovenste mand gespoeld

Onderste mand spoelen
 ...Vaatwerk wordt enkel in de onderste mand gespoeld

Tijdstelling
 ...inschakelen, onmiddellijk tijdkeuzeknop indrukken: om de programmastart per uur in te stellen

** bij sommige modellen

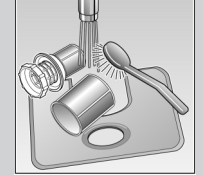
Schoonmaken en onderhoud

Voor perfecte afwasresultaten

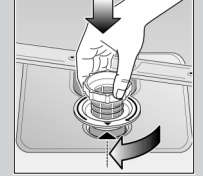
Afvoerpomp schoonmaken*

Zeven ...
Controleren, eventueel schoonmaken

Zeefcylinder eruit draaien, zeefstelsysteem eruit halen ...



Onder stromend water afspoelen ...



erin zetten ...

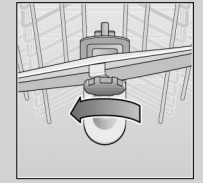


Zeefstelsysteem vastschroeven (let op marking!)

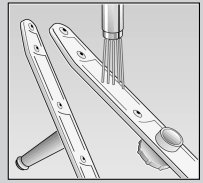
- * niet bij alle modellen
- Water eruit scheppen en zeven eruit halen
 - Afdekking eraf schroeven (Torx T20)
 - Bereik van het schoepenrad op vreemde voorwerpen controleren
 - Afdekking vastschroeven en zeven erin zetten

Sproeiarmen ...
Verstopingen door kalk/etensresten verwijderen

Onderste sproeiarm naar boven eraf trekken ...



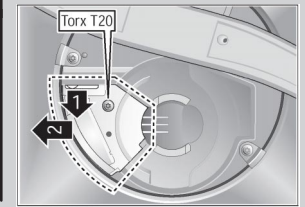
Bovenste sproeiarm eraf schroeven ...



sproeiopeningen onder stromend water (eventueel met een tandenstoker) schoonmaken ...



bovenste sproeiarm vastschroeven



Kleine storingen zelf verhelpen ...

... want zelf verhelpen loont de moeite!

Storing	Eventuele oorzaken	Oplossing
Resterend water in het apparaat	Afvoerpomp geblokkeerd Programma nog niet beëindigd	▶ Afvoerpomp schoonmaken (zie hierboven). ▶ Apparaat sluiten en inschakelen resp. programma afbreken (zie Afbreken van het programma).
Programma loopt niet/blijft staan	Kraan staat niet open Watertoevoerslang geknikt Kraan verstopt of verkalkt	▶ Kraan opendraaien. ▶ Watertoevoerslang zonder knikken verleggen. ▶ 1. Wateraansluiting eraf schroeven. 2. Zeef in de wateraansluiting schoonmaken. 3. Hoeveelheid binnenstromend water bij geopende kraan: minimaal 9 liter per min. Bij een lagere hoeveelheid: kraan laten vervangen.
Kunststof onderdelen en onderdelen van het serviesgoed verkleuren	Te weinig afwasmiddel Verkleuringen door kleurstoffen in levensmiddelen (tomatensaus)	▶ Aanwijzingen fabrikant (afwasmiddel) in acht nemen. ▶ Verkleuringen kunnen geen kwaad: verbleken bij latere afwasbeurten.
Roestvlekken op bestek	Bestek niet roestbestendig Harde messenlemmets zijn kwetsbaarder Roest van andere voorwerpen	▶ Gebruik bestek dat geschikt is voor afwasmachines. ▶ Roestende voorwerpen nooit in het apparaat afwassen.

Storing	Eventuele oorzaken	Oplossing
Serviesgoed is niet schoon Zand of korrelige resten op het serviesgoed	Het serviesgoed ligt tegen of over elkaar Te weinig afwasmiddel Ongeschikt programma gekozen Sproeiarmen van sproeiarmen verstopt Zeven vuil, zitten niet vast Sproeiarmen geblokkeerd	▶ Serviesgoed los van elkaar zetten, voorkom dat ze elkaar raken. ▶ Aanwijzingen fabrikant (afwasmiddel) in acht nemen. ▶ Sterker programma kiezen. ▶ Sproeiarmen schoonmaken (zie hierboven). ▶ Zeven schoonmaken (zie hierboven). ▶ Serviesgoed zó inruimen dat de sproeiarmen ongehinderd kunnen ronddraaien.
Vlekken en strepen	Te hoge/te lage dosering glansspoelmiddel	▶ Bij strepen: dosering verlagen. ▶ Bij water- of kalkvlekken: dosering verhogen.
Melkkleurige aanslag op serviesgoed (te verwijderen)	Wateronthardingsinstallatie verkeerd ingesteld; Onthardingszout ontbreekt	▶ Onthardingsinstallatie juist instellen. ▶ Onthardingszout bijvullen.
Melkkleurige aanslag, glazen troebel/dof (niet te verwijderen)	Glazen niet geschikt voor afwasmachine.	▶ Glazen gebruiken die geschikt zijn voor afwasmachine. ▶ Afwasmiddel gebruiken dat glaswerk ontziet.

Verdere aanwijzingen vindt u in de gebruiksaanwijzing

Programmastop ...

Tijdens het programma de beide resettoetsen tegelijk ca. 3 seconden indrukken (RESET)

▶ "0:00" verschijnt na 1 minuut programma-einde

▶ Toestel uitschakelen

Alles voorbereiden ...

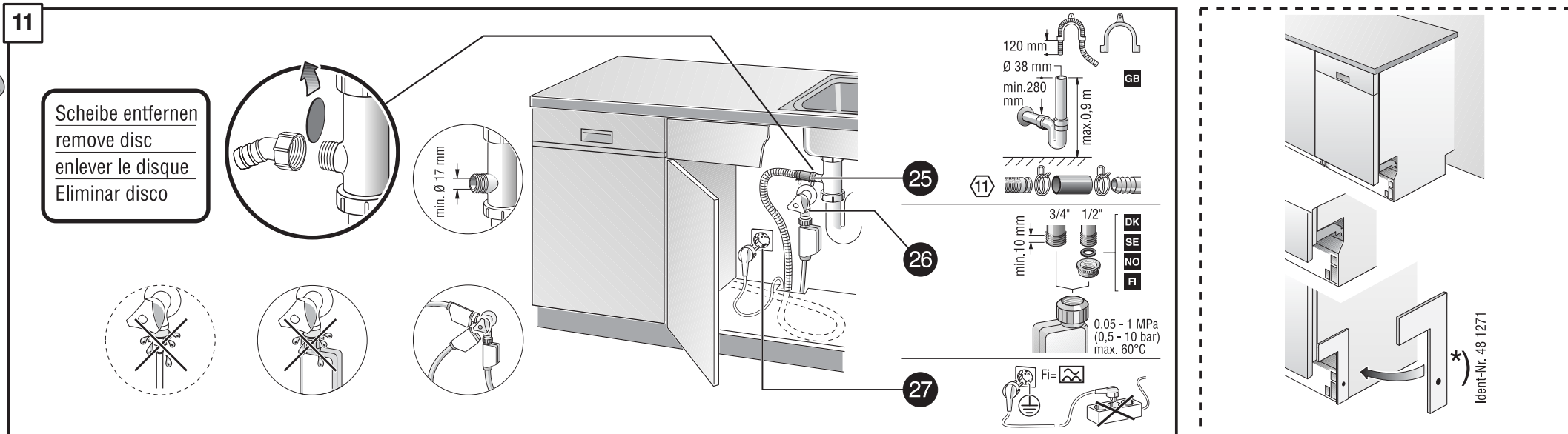
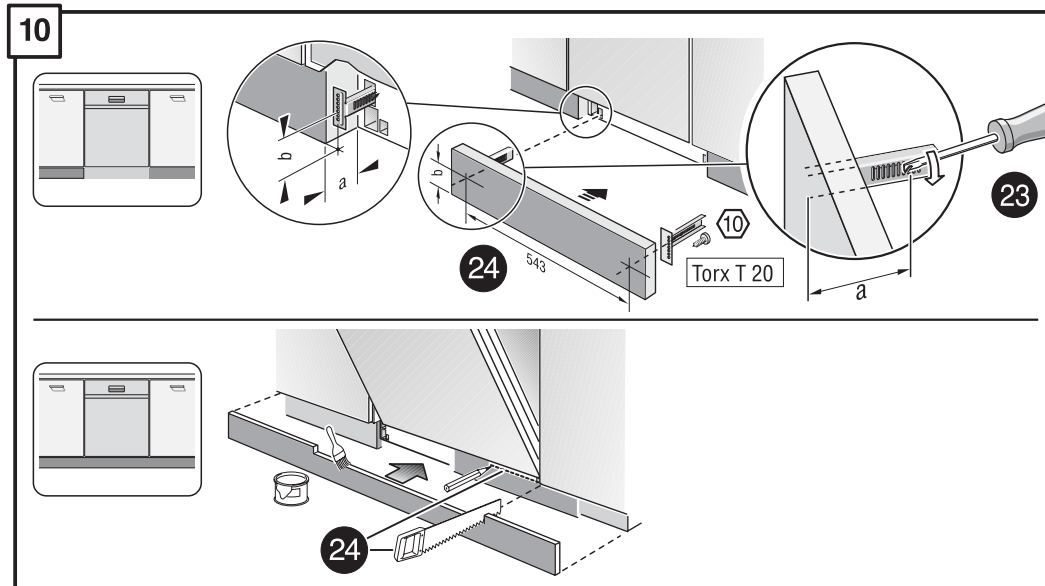
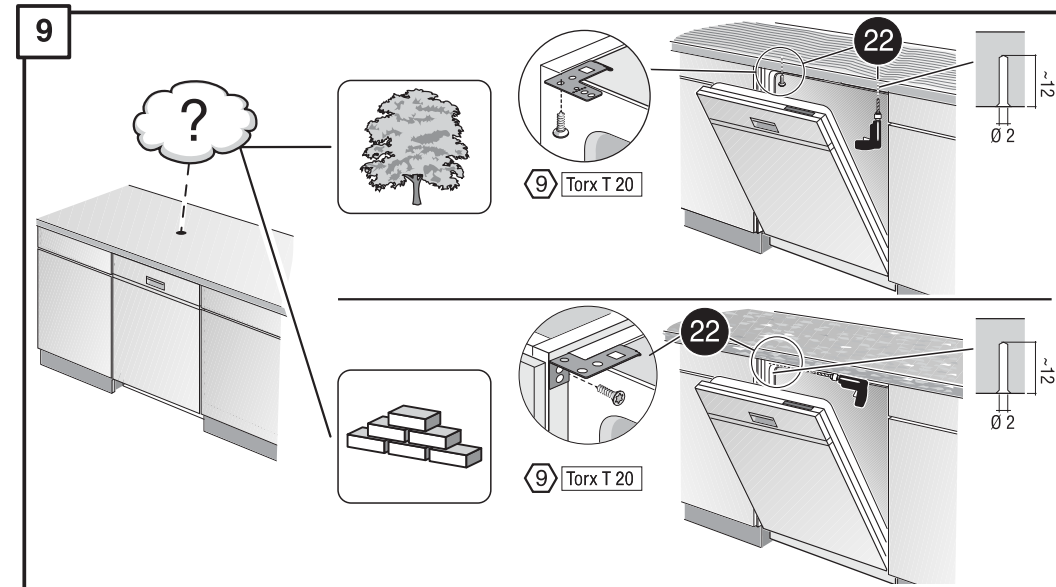
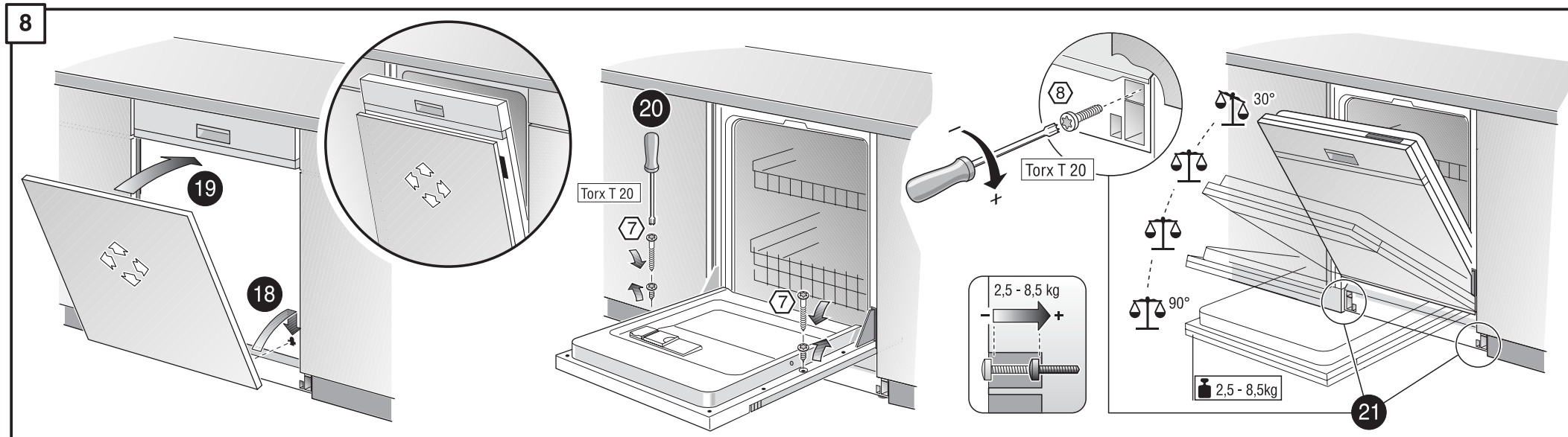
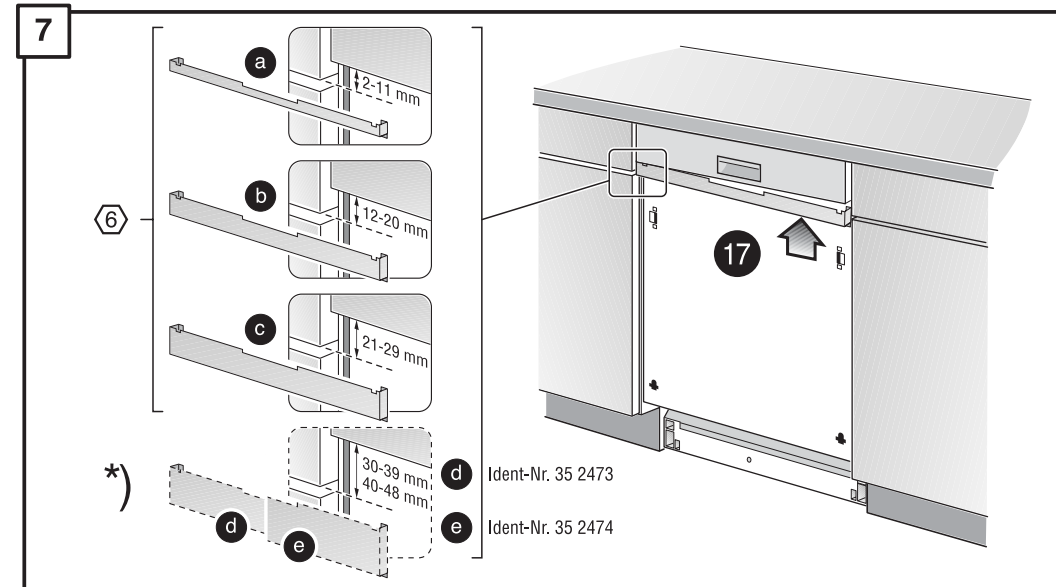
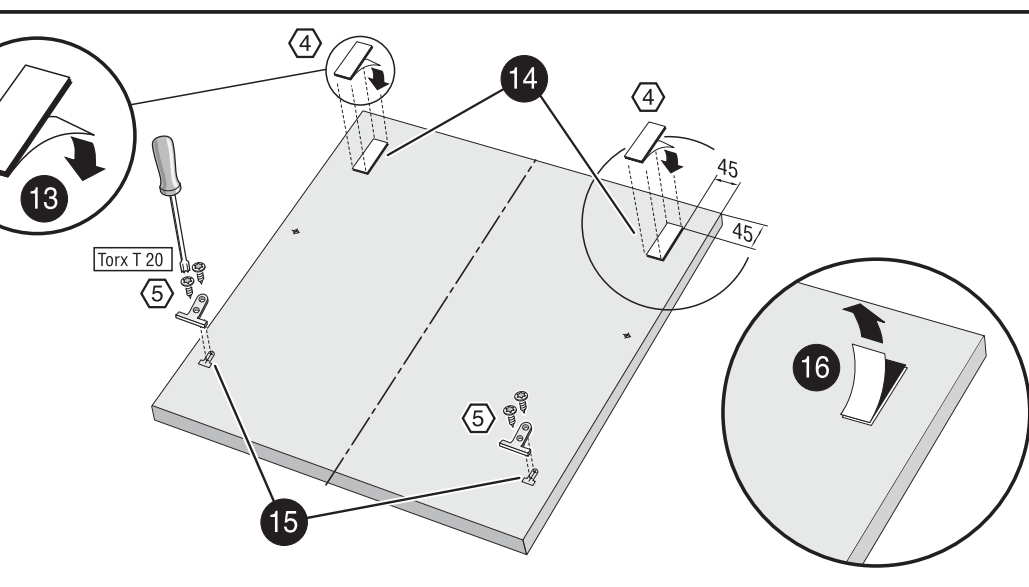
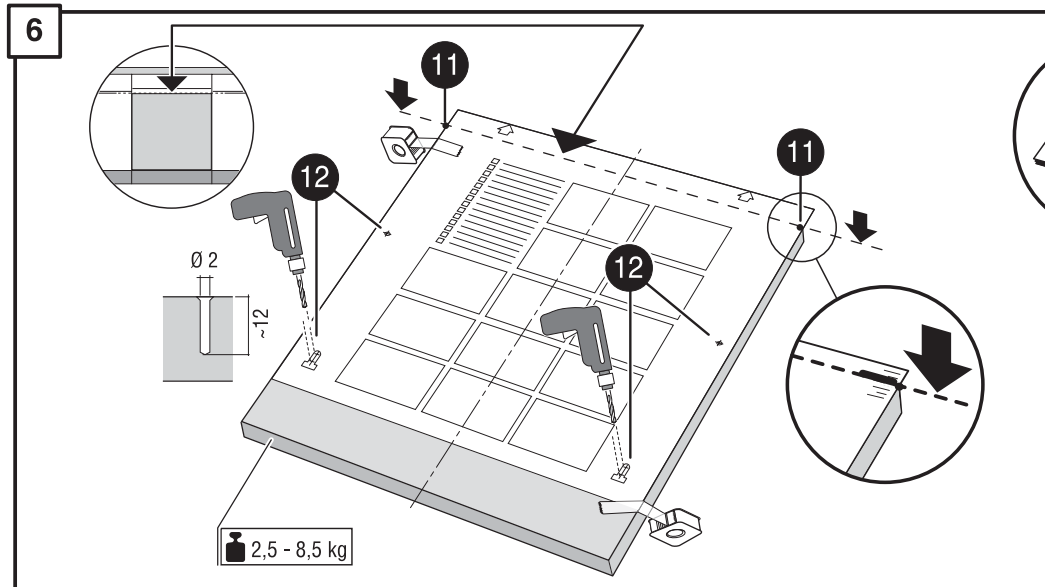
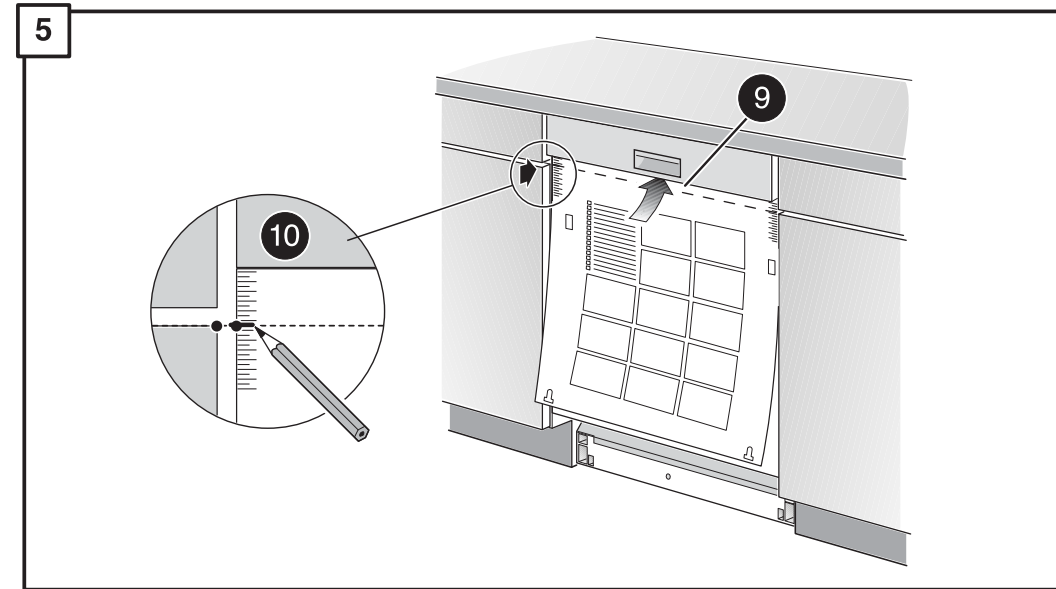
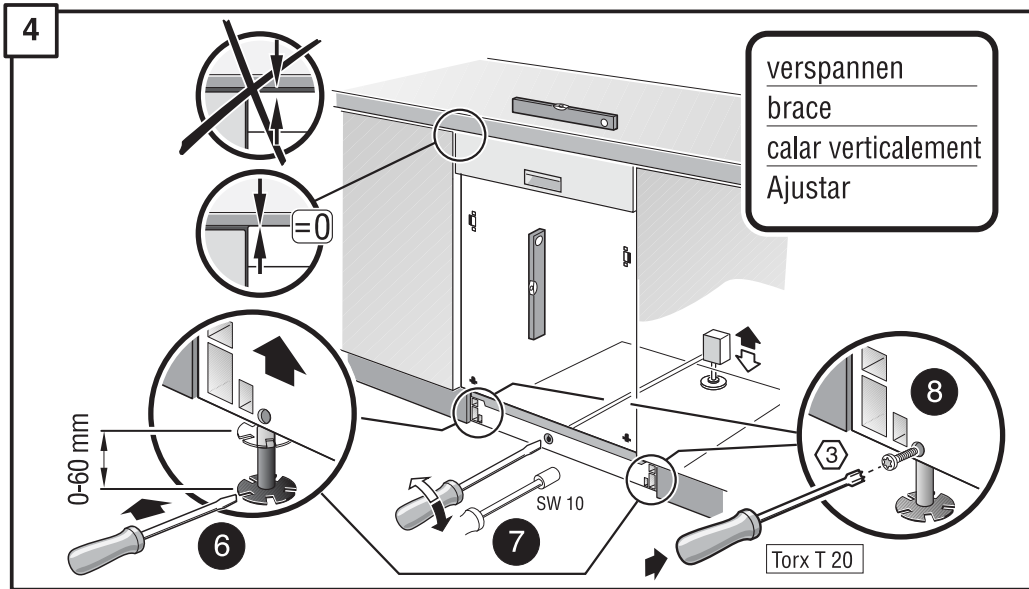
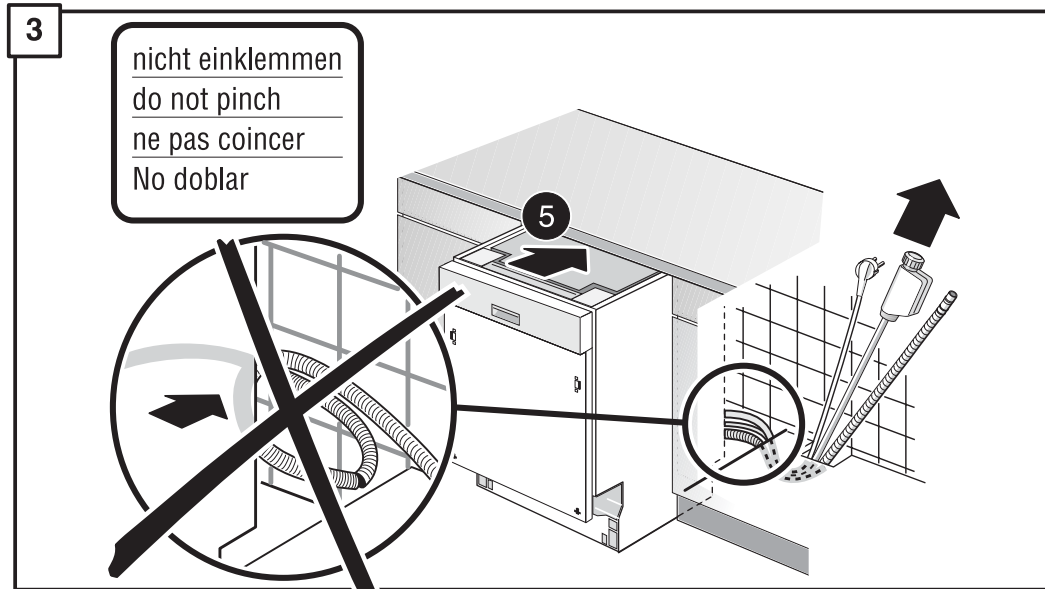
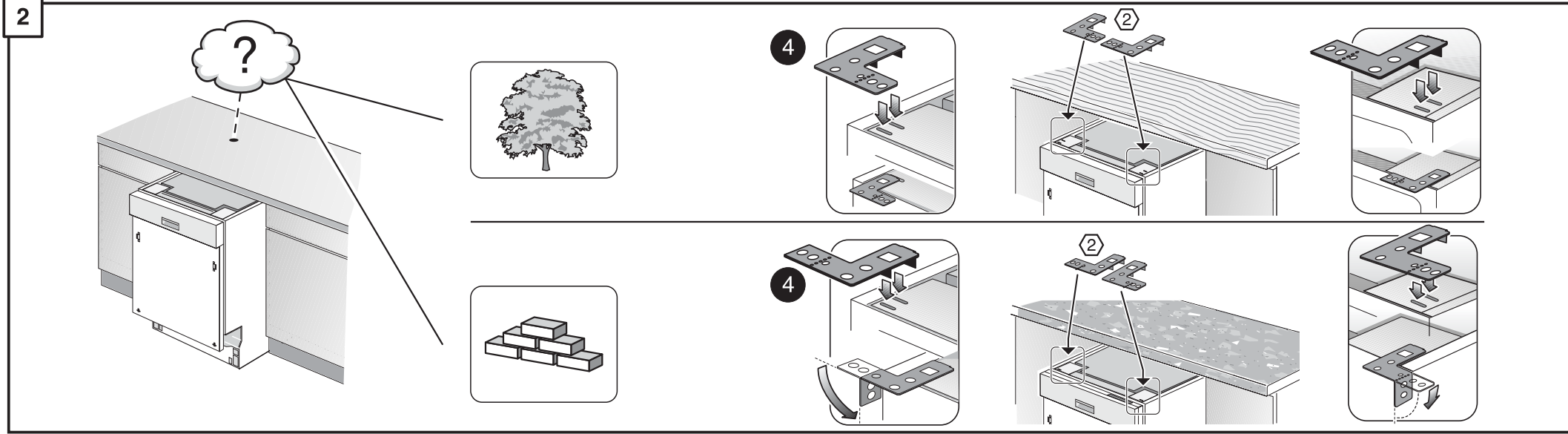
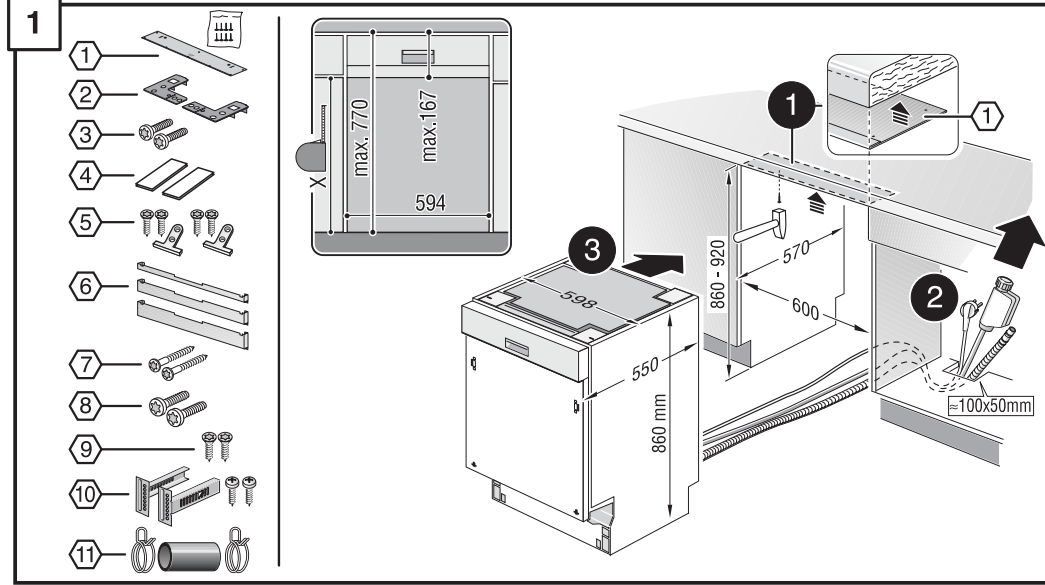
Serviesgoed dat geschikt is voor afwasautomaat (zonder resten as, kaarsvet, smeervet, verf of etiketten; grove resten jam, melkproducten en andere etensresten globaal verwijderen) aan de hand van de gebruiksaanwijzing inruimen en controleren of de sproeiarmen vrij kunnen draaien.

9000 115 113 ◆◆ ◆◆ 9000 115 113

de Montageanweisung	pt Instruções de montagem
en Assembly Instructions	sv Monteringsanvisning
fr Instructions de montage	no Montasjeveiledning
nl Montage-Voorschriften	fi Assennus ohjeet
it Istruzioni per il montaggio	da Monteringsvejledning
el Οδηγία συναρμολόγησης	tr Montaj kılavuzu
es Instrucciones de montaje	ru Указания по монтажу

pl Instrukcja montażu
cs Montážní návod
hu Szerelési útmutató
ko 조립요령
ar تعليمات التركيب
zh 安裝說明

9000 115 113 (8508)
630 / 634 I - 86 - Niro - Haube - KL



*) Über Kundendienst bzw. Handel erhältlich	*) Se puede adquirir a través del Servicio de Asistencia Técnica o en el comercio especializado
*) Available from your service agent or retailer	*) Pode ser adquirido nos Serviços Técnicos ou no comércio da especialidade
*) Fourni par le SAV ou les vendeurs	*) Erhältet via Service respektive handeln
*) Bij de Servicedienst resp. in de handel tegen meerprijs verkrijgbaar	*) Fåes hos kundenservice htv. handeln
*) In vendita presso il servizio assistenza clienti o in commercio	*) Saatavissa hoiutopalvelusta tai alan liikkeistä
*) Διατίθεται από την υπηρεσία τεχνικής εξυπηρέτησης πελατών ή από το εμπόριο	*) Kan købes hos serviceafdeling eller forhandler

*) Yetkili servis veya satış yerleri üzerinden tedarik edilebilir	*) يمكن الحصول عليه عن طريق مركز خدمة العملاء أو في المتاجر
*) Можно заказать через службу сервиса или торговую организацию	*) 可向售後服務站或專賣店購買
*) Do nabycia w punkcie serwisowym lub sieci handlowej	
*) K dostání přes servisní službu, popř. obchod	
*) A vevőszolgálatnál ill. a kereskedelemben lehet beszerezni	
*) 고객센터 또는 대리점에서 구입	

