

ΠΛΥΝΤΗΡΙΟ ΠΙΑΤΩΝ

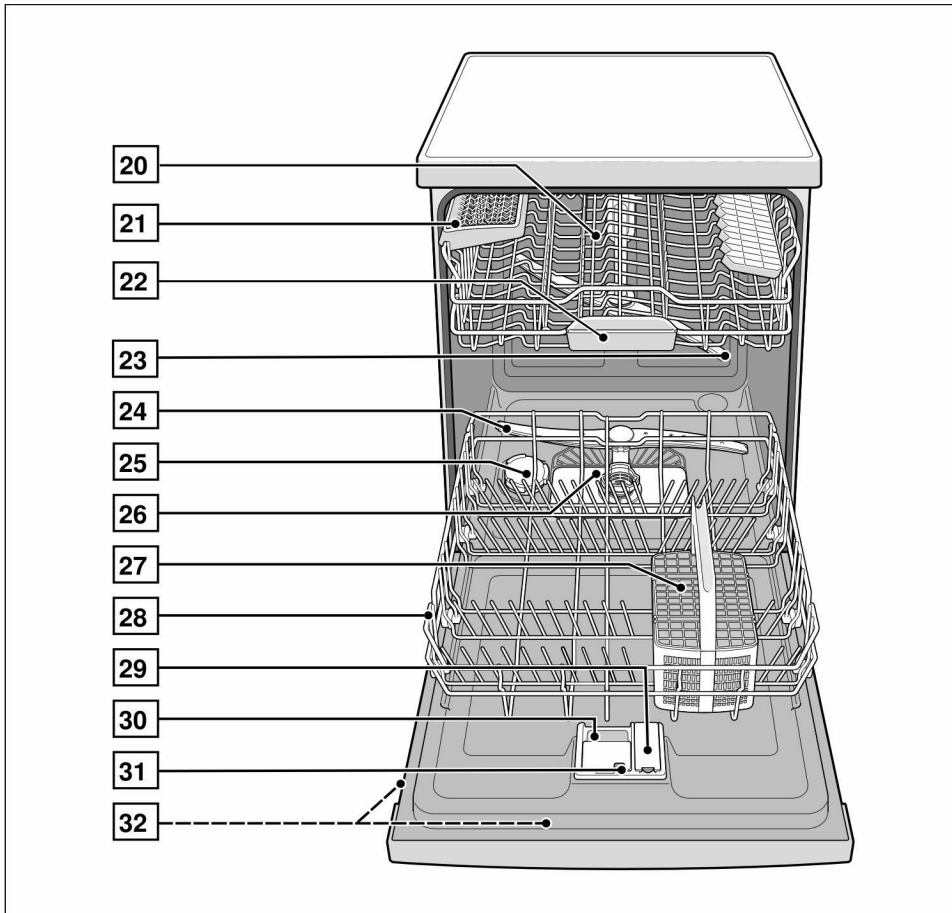
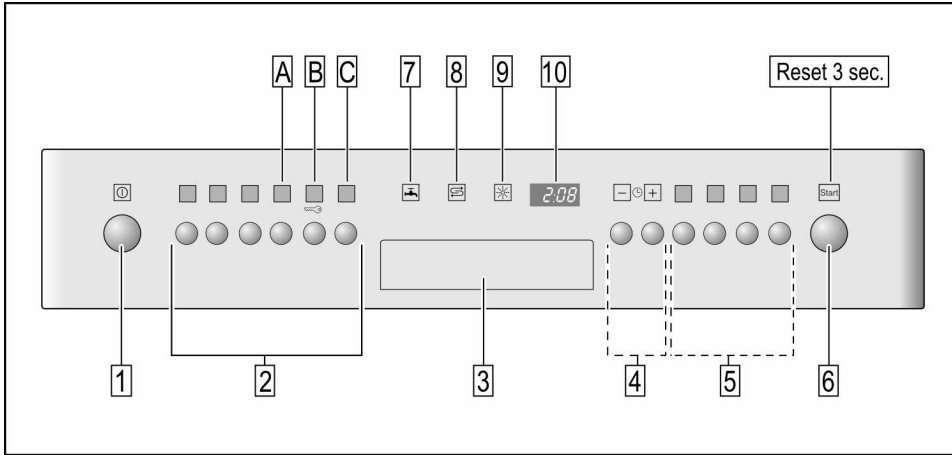
Εντοιχιζόμενο Πλυντήριο Πιάτων

IG 6507
IGS 6507

9000 423 934 (8811)

Küppersbusch

ALLERFEINSTE KÜCHENTECHNIK



ei Περιεχόμενα

Υποδείξεις ασφαλείας	4	Εντατική ζώνη	17
Κατά την παράδοση	4	Στέγνωμα Extra	17
Κατά την εγκατάσταση	4	Πλύσιμο πιάτων	18
Στην καθημερινή λειτουργία ..	4	Στοιχεία προγραμμάτων	18
Σε περίπτωση που υπάρχουν παιδιά στο νοικοκυριό	4	Αισθητήρας νερού (AquaSensor)	18
Ασφάλεια για τα παιδιά (Ασφάλιση πόρτας)	5	Θέτετε τη συσκευή σε λειτουργία	18
Ασφάλεια για τα παιδιά (φραγή πλήκτρων)	5	Ένδειξη υπολοίπου χρόνου ..	18
Σε περίπτωση που εμφανιστούν ζημιές	5	Προγραμματισμός χρόνου έναρξης	19
Κατά την απόσυρση	5	Λήξη προγράμματος	19
Γνωρίστε τη συσκευή	6	Θέση της συσκευής εκτός λειτουργίας	19
Πίνακας χειρισμού	6	Διακοπή προγράμματος	19
Εσωτερικός χώρος της συσκευής	6	Διακοπή προγράμματος (Reset)	19
Αποσκληρυντής νερού ...	6	Αλλαγή προγράμματος	20
Ρύθμιση	6	Εντατικό στέγνωμα	20
Ειδικό αλάτι αποσκληρυνσης	7	Συντήρηση και φροντίδα .	20
Χρήση του ειδικού αλατιού ...	7	Φίλτρα	21
Λαμπρυντικό	8	Εκτοξευτήρες νερού	21
Ρύθμιση ποσότητας λαμπρυντικού	9	Αντλία απόνερων	22
Σκεύη	10	Ανεύρεση βλαβών	22
Ακατάλληλα	10	... κατά τη θέση της συσκευής σε λειτουργία	23
Ζημιές σε ποτήρια και σκεύη .	10	... στη συσκευή	23
Τοποθέτηση	10	... κατά τη ρύθμιση	23
Αφαίρεση	10	... κατά την πλύση	24
Φλιτζάνια και ποτήρια	11	... στα σκεύη	24
Μαγειρικά σκεύη	11	Υπηρεσία τεχνικής εξυπηρέτησης πελατών	26
Καλάθι για μαχαιροπήρουνα .	11	Εγκατάσταση	26
Αναδιπλούμενα στοιχεία	11	Υποδείξεις ασφαλείας	26
Ράφι μαχαιριών	12	Παράδοση	27
Αλλαγή ύψους καλαθιού	12	Τοποθέτηση	27
Απορρυπαντικό	14	Σύνδεση αποχέτευσης	27
Συμπλήρωση απορρυπαντικού	14	Σύνδεση παροχής φρέσκου νερού	28
Συνοπτικός πίνακας προγραμμάτων	16	Ηλεκτρική σύνδεση	28
Υποδείξεις για συγκριτικούς ελέγχους	16	Αποσύνδεση και αφαίρεση ...	28
Πρόσθετες λειτουργίες ...	17	Μεταφορά	29
Μείωση διάρκειας (VarioSpeed)	17	Ασφάλεια από τον παγετό ...	29
Μισή φόρτωση	17	Απόσυρση	29
Υγιεινή	17	Συσκευασία	29
		Παλιές συσκευές	29

Υποδείξεις ασφαλείας

Κατά την παράδοση

- Ελέγξτε τη συσκευασία και το πλυντήριο πιάτων αμέσως για ζημιές από τη μεταφορά. Μη θέσετε χαλασμένη συσκευή σε λειτουργία, αλλά επικοινωνήστε με τον προμηθευτή σας.
- Αποσύρετε τα υλικά συσκευασίας σύμφωνα με τους κανονισμούς.
- Μην αφήσετε τη συσκευασία και τα μέρη της στα παιδιά για παιχνίδι. Υπάρχει κίνδυνος ασφυξίας από τα αναδιπλούμενα χαρτόνια και τα πλαστικά φύλλα.

Κατά την εγκατάσταση

Πώς θα τοποθετηθεί και πώς θα συνδεθεί η συσκευή με τον σωστό τρόπο, διαβάστε στο κεφάλαιο "Τοποθέτηση".

Στην καθημερινή λειτουργία

- Χρησιμοποιείτε το πλυντήριο πιάτων μόνο για οικιακή χρήση και για τον σκοπό για τον οποίο έχει κατασκευαστεί: για το πλύσιμο των πιατικών και των μαγειρικών σκευών.
- Μην κάθεστε και μην στέκεστε επάνω στην ανοιχτή πόρτα. Η συσκευή θα μπορούσε να ανατραπεί.
- Λάβετε υπόψη σας, ότι σε ανεξάρτητες συσκευές η συσκευή μπορεί να ανατραπεί αν τα καλάθια είναι υπερφορτωμένα.
- Μη χύνετε διαλυτικά μέσα στον χώρο πλυσίματος. Υπάρχει κίνδυνος έκρηξης.
- Κατά την πορεία του προγράμματος ανοίγετε την πόρτα μόνο προσεκτικά. Υπάρχει κίνδυνος πιτσιλισματος ζεματιστού νερού από τη συσκευή.
- Το πλυντήριο πιάτων πρέπει να ανοίγεται μόνο για σύντομο χρονικό διάστημα για την τοποθέτηση και την αφαίρεση σκευών, ώστε να εμποδίζονται τραυματισμοί όπως π.χ. από σκόνασμα.

- Προσέξτε τις υποδείξεις ασφαλείας και χρήσης στις συσκευασίες των απορρυπαντικών και λαμπруντικών.



Προειδοποίηση

Τα μαχαίρια και άλλα αντικείμενα με κοφτερές μύτες πρέπει να ταξινομούνται στο καλάθι για τα μαχαιροπήρουνα με τις μύτες προς τα κάτω ή στο ράφι για μαχαίρια * σε οριζόντια θέση.

* ανάλογα με το μοντέλο

Σε περίπτωση που υπάρχουν παιδιά στο νοικοκυριό

- Χρησιμοποιείτε, αν υπάρχει, την ασφάλεια για τα παιδιά. Ακριβή περιγραφική θα βρείτε πίσω στο φάκελο.
- Μην επιτρέπετε τα παιδιά να παίζουν με τη συσκευή ούτε να τη χειρίζονται.
- Κρατάτε τα παιδιά μακριά από το απορρυπαντικό και το λαμπруντικό. Αυτά μπορούν να προκαλέσουν εγκαύματα στο στόμα, στον λάρυγγα και στα μάτια ή να οδηγήσουν σε ασφυξία.
- Κρατάτε τα παιδιά μακριά από το ανοιχτό πλυντήριο πιάτων. Το νερό στον χώρο πλυσίματος δεν είναι πόσιμο, μπορεί να βρίσκονται σ' αυτό κατάλοιπα απορρυπαντικού. Προσέχετε να μη βάζουν τα παιδιά τα χέρια του στο δοχείο περισυλλογής ταμπλέτας [22]. Τα μικρά δάχτυλά τους θα μπορούσαν να πιαστούν στις σχισμές.
- Προσέξτε σε συσκευή που είναι εντοιχισμένη σε υψηλό ερμάριο κατά το άνοιγμα και κλείσιμο της πόρτας να μην βρίσκονται τα παιδιά ανάμεσα στην πόρτα της συσκευής και την υποκείμενη πόρτα του ερμαρίου, κίνδυνος σύνθλιψης.

Ασφάλεια για τα παιδιά (Ασφάλιση πόρτας)

Η περιγραφή της ασφάλειας για τα παιδιά βρίσκεται πίσω στον φάκελο.

Ασφάλεια για τα παιδιά (φραγή πλήκτρων)

Μπορείτε να ασφαλίσετε τη συσκευή σας έναντι αθέλητης διακοπής προγράμματος (π.χ. λανθασμένος χειρισμός από παιδιά).

Ενεργοποίηση φραγής πλήκτρων:

- Ξεκινήστε το επιθυμητό πρόγραμμα.
- Κρατήστε το πλήκτρο **[B]** πατημένο επί περίπου 4 δευτερόλεπτα μέχρι που να **[L]** εμφανιστεί η ένδειξη ψηφίων.

Όταν κατά την πορεία του προγράμματος πατηθεί κάποιο πλήκτρο, εμφανίζεται **[L]** στη ένδειξη ψηφίων.

Διακοπή του προγράμματος (Reset) δεν είναι δυνατή.

Απενεργοποίηση φραγής πλήκτρων:

- Κρατείστε το πλήκτρο **[B]** πατημένο επί 4 δευτερόλεπτα περίπου ώσπου **[L]** να σβήσει η ένδειξη.

Με τη λήξη του προγράμματος (**0:00** στην ένδειξη ψηφίων) ακυρώνεται το κλειδωμα πλήκτρων. Σε περίπτωση διακοπής ρεύματος το κλειδωμα πλήκτρων παραμένει. Σε κάθε νέο ξεκίνημα προγράμματος πρέπει πάλι να ενεργοποιηθεί η φραγή πλήκτρων.

Σε περίπτωση που εμφανιστούν ζημιές

- Επισκευές και επεμβάσεις επιτρέπεται να εκτελούνται μόνον από τους ειδικούς. Γι' αυτό πρέπει η συσκευή να έχει απομονωθεί από το δίκτυο ρεύματος. Τραβήξτε το φις από την πρίζα ή κατεβάστε την ασφάλεια. Κλείστε τη βρύση.

Κατά την απόσυρση

- Αχρηστέψτε τις αχρηστευμένες συσκευές αμέσως, ώστε να αποκλειστούν μετέπειτα ατυχήματα.
- Οδηγήστε τη συσκευή σε απόσυρση σύμφ. με τους κανονισμούς.



Προειδοποίηση

Τα παιδιά θα μπορούσαν να εγκλωβιστούν μέσα στη συσκευή (κίνδυνος ασφυξίας) ή να εκτεθούν σε άλλες επικίνδυνες καταστάσεις. Γι' αυτό: Τραβήξτε το φις από την πρίζα, κόψτε το τροφοδοτικό καλώδιο και απομακρύντε το. Αχρηστέψτε την κλειδαριά της πόρτας, ώστε να μην κλειδώνει πλέον η πόρτα.

Γνωρίστε τη συσκευή

Οι απεικονίσεις στον πίνακα χειρισμού και στον εσωτερικό χώρο της συσκευής βρίσκονται μπροστά στον φάκελο. Στο κείμενο γίνεται αναφορά στα επιμέρους σημεία.

Πίνακας χειρισμού

- 1 Διακόπτης ON/OFF
- 2 Πλήκτρα προγραμμάτων **
- 3 Άνοιγμα πόρτας
- 4 Προγραμματισμός χρόνου έναρξης *
- 5 Πρόσθετες λειτουργίες **
- 6 Πλήκτρο START
- 7 Ένδειξη "ελέγχου παροχής νερού"
- 8 Ένδειξη συμπλήρωσης αλατιού αποσκλήρυνσης
- 9 Ένδειξη συμπλήρωσης λαμπρυντικού
- 10 Ένδειξη ψηφίων

* ανάλογα με το μοντέλο

** Αριθμός ανάλογα με το μοντέλο

Εσωτερικός χώρος της συσκευής

- 20 Επάνω καλάθι
- 21 Ράφι μαχαιριών *
- 22 Δοχείο περισυλλογής ταμπλέτας
- 23 Επάνω εκτοξευτήρας νερού
- 24 Κάτω εκτοξευτήρας νερού
- 25 Δοχείο αλατιού αποσκλήρυνσης
- 26 Φίλτρα
- 27 Καλάθι για μαχαιροπήρουνα
- 28 Κάτω καλάθι
- 29 Θήκη για το λαμπρυντικό
- 30 Θήκη απορρυπαντικού
- 31 Κλείθρο για τη θήκη απορρυπαντικού
- 32 Πινακίδα τύπου

* ανάλογα με το μοντέλο

Αποσκληρυντής νερού

Για καλά αποτελέσματα πλυσίματος το πλυντήριο πιάτων χρειάζεται μαλακό νερό, δηλ. χωρίς άλατα ασβεστίου, διαφορετικά επικαθονται λευκά κατάλοιπα αλάτων ασβεστίου στα σκεύη και στον εσωτερικό χώρο.

Το νερό της βρύσης με σκληρότητα πάνω από 7° dH (από την τιμή ρύθμισης **H:0** ! πρέπει να αποσκληρύνεται.

Αυτό συμβαίνει με τη βοήθεια ειδικού αλατιού (αλάτι αναζωογόνησης) στην εγκατάσταση αποσκλήρυνσης του πλυντηρίου.

Η ρύθμιση και έτσι η απαιτούμενη ποσότητα αλατιού εξαρτάται από τον βαθμό σκληρότητας του νερού του δικτύου σας (βλ. Πίνακας).

Ρύθμιση

Η ποσότητα παροχής αλατιού μπορεί να ρυθμιστεί από **H:00** έως **H:07**.

Στην τιμή ρύθμισης **H:00** δεν απαιτείται καθόλου αλάτι.

- Πληροφορηθείτε την τιμή σκληρότητας του νερού της βρύσης σας. Η υπηρεσία ύδρευσης ή η υπηρεσία τεχνικής εξυπηρέτησης πελατών σας βοηθούν ευχαρίστως.
- Την τιμή ρύθμισης θα τη βρείτε στον πίνακα σκληρότητας νερού.
- Κλείστε την πόρτα.
- Ανάψτε τον διακόπτη ON/OFF **1**.
- Κρατάτε πατημένο το πλήκτρο προγραμμάτων **A** και πατάτε το πλήκτρο START **6** τόσο, μέχρι να εμφανιστεί **H:0**... στην ένδειξη ψηφίων.
- Αφήστε τα δύο πλήκτρα ελεύθερα. Η φωτεινή ένδειξη του πλήκτρου **A** αναβοσβήνει και στην ένδειξη ψηφίων ανάβει η τιμή που έχει ρυθμιστεί από το εργοστάσιο **H:04**.

Για ν' αλλάξετε τη ρύθμιση:

- Πατήστε το πλήκτρο προγράμματος **C**.

Με κάθε πάτημα του πλήκτρου αυξάνεται η τιμή ρύθμισης κατά μία βαθμίδα. Μόλις επιτευχθεί η τιμή **H:07**, η ένδειξη μεταπηδά ξανά στην τιμή **H:00** (OFF).

- Πατήστε το πλήκτρο START **6**. Η τιμή ρύθμισης είναι αποθηκευμένη στη συσκευή.

Πίνακας σκληρότητας νερού

Τιμή σκληρότητας νερού °dH	Εύρος σκληρότητας	mmol/l	Τιμή ρύθμισης στο πλυντήριο
0-6	μαλακό	0-1,1	H:00
7-8	μαλακό	1,2-1,4	H:01
9-10	μέτριο	1,5-1,8	H:02
11-12	μέτριο	1,9-2,1	H:03
13-16	μέτριο	2,2-2,9	H:04
17-21	σκληρό	3,0-3,7	H:05
22-30	σκληρό	3,8-5,4	H:06
31-50	σκληρό	5,5-8,9	H:07

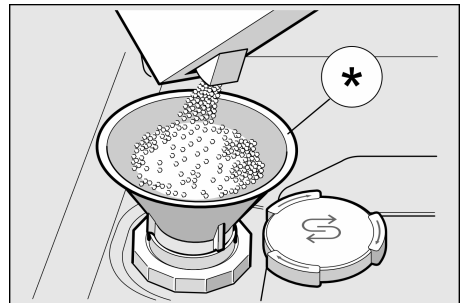
Ειδικό αλάτι αποσκλήρυνσης

Χρήση του ειδικού αλατιού

Η συμπλήρωση αλατιού αποσκλήρυνσης πρέπει να γίνεται πάντοτε αμέσως πριν θέσετε τη συσκευή σε λειτουργία. Έτσι επιτυγχάνεται, ότι το διάλυμα αλατιού που τυχόν υπερχειλίσει, θα ξεπλυθεί αμέσως και δεν θα προκαλέσει διάβρωση στο δοχείο πλυσίματος.

- Ανοίξτε το βιδωτό καπάκι του δοχείου **25**.
- Γεμίστε το δοχείο με νερό (αναγκασίό μόνο κατά τη θέση για πρώτη φορά σε λειτουργία).
- Συμπληρώστε κατόπιν ειδικό αλάτι αποσκλήρυνσης για πλυντήρια πιάτων **(όχι αλάτι φαγητού ή ταμπλέτες)**. Συγχρόνως εκτοπίζεται νερό και εκρέει.

Μόλις ανάψει η ένδειξη συμπλήρωσης αλατιού **8** στον πίνακα, θα πρέπει να ξανασυμπληρωθεί ειδικό αλάτι.



* ανάλογα με το μοντέλο

Χρήση απορρυπαντικών με συστατικό αλατιού

Κατά τη χρήση συνδυαστικών απορρυπαντικών με συστατικό αλατιού μπορείτε σε γενικές γραμμές να παραλείψετε το ειδικό αλάτι μέχρι τη σκληρότητα νερού των 21° dH (37° fH, 26° Clarke, 3,7 mmol/l). Σε σκληρότητες νερού άνω των 21° dH είναι επίσης εδώ απαραίτητη η χρήση ειδικού αλατιού.

Απενεργοποίηση της ένδειξης συμπλήρωσης αλατιού/του αποσκληρυντή

Αν σας ενοχλεί η ένδειξη συμπλήρωσης αλατιού [8] (π.χ. κατά τη χρήση συνδυαστικών απορρυπαντικών με συστατικό αλατιού), αυτή μπορεί να απενεργοποιηθεί.

- Ακολουθήστε τη διαδικασία που περιγράφεται στην παράγραφο "Ρύθμιση εγκατάστασης" και ρυθμίστε την τιμή στο **H:00**.

Έτσι έχουν απενεργοποιηθεί η εγκατάσταση αποσκληρυνσης και η ένδειξη συμπλήρωσης αλατιού.



Προειδοποιήσεις

- Μη γεμίσετε ποτέ το δοχείο του ειδικού αλατιού αποσκληρυνσης με απορρυπαντικό. Αν συμβεί αυτό, θα καταστραφεί ο αποσκληρυντής του πλυντηρίου σας.
- Η συμπλήρωση αλατιού πρέπει για λόγους αντιδιαβρωτικής προστασίας πάντοτε αμέσως πριν τη θέση της συσκευής σε λειτουργία.

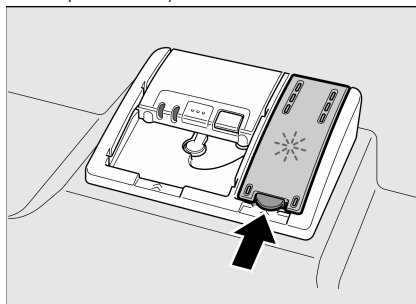
Λαμπруντικό

Μόλις ανάψει η ένδειξη συμπλήρωσης λαμπруντικού [9] στον πίνακα χειρισμού, πρέπει να συμπληρώσετε λαμπруντικό.

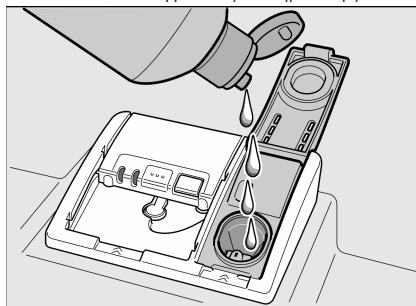
Το λαμπруντικό χρειάζεται για σκεύη χωρίς λεκέδες και για διαυγή γυαλικά. Χρησιμοποιείτε λαμπруντικό μόνο για πλυντήρια πιάτων οικιακής χρήσης.

Συνδυαστικά απορρυπαντικά με συστατικό λαμπруντικού μπορούν να χρησιμοποιούνται μόνο μέχρι τη σκληρότητα νερού των 21 °dH (37 °fH, 26 °Clarke, 3,7 mmol/l). Σε σκληρότητες νερού άνω των 21 °dH είναι απαραίτητη και εδώ η χρήση λαμπруντικού.

- Ανοίξτε το δοχείο αποθέματος [29], τραβώντας το αφτί στο καπάκι και ανασκλώνοντάς το.



- Αφήστε το λαμπруντικό να τρέξει μέσα προσεκτικά μέχρι το σημάδι max. του ανοίγματος πλήρωσης.



- Κλείστε το καπάκι, μέχρι να κουμπώσει αισθητά.

- Απομακρύνετε το λαμπρυντικό που ενδεχομένως ξεχείλισε, με πανί, ώστε κατά το επόμενο πλύσιμο να μη σχηματιστεί υπερβολικός αφρός.

Ρύθμιση ποσότητας λαμπρυντικού

Η ποσότητα παροχής λαμπρυντικού μπορεί να ρυθμιστεί από $r:00$ έως $r:06$. Από το εργοστάσιο έχει ρυθμιστεί η βαθμίδα $r:05$.

Αλλάξτε την ποσότητα του λαμπρυντικού μόνον, όταν παραμένουν ραβδώσεις (ρυθμίστε χαμηλότερη βαθμίδα) ή κηλίδες νερού (ρυθμίστε μεγαλύτερη βαθμίδα) επάνω στα σκεύη.

- Κλείστε την πόρτα.
- Ανάψτε τον διακόπτη ON/OFF 1.
- Κρατάτε πατημένο το πλήκτρο προγραμμάτων A και πατάτε το πλήκτρο START 6 τόσο, μέχρι να εμφανιστεί $H:0...$ στην ένδειξη ψηφίων.
- Αφήστε τα δύο πλήκτρα ελεύθερα. Η φωτεινή ένδειξη του πλήκτρου A αναβοσβήνει και στην ένδειξη ψηφίων ανάβει η τιμή που έχει ρυθμιστεί από το εργοστάσιο $H:04$.
- Πατήστε το πλήκτρο προγραμμάτων A τόσες φορές, μέχρι να εμφανιστεί στην ένδειξη ψηφίων 10 η τιμή $r:05$ που έχει ρυθμιστεί από το εργοστάσιο.

Για ν' αλλάξετε τη ρύθμιση:

- Πατήστε το πλήκτρο προγράμματος C.
Με κάθε πάτημα του πλήκτρου αυξάνεται η τιμή ρύθμισης κατά μία βαθμίδα. Μόλις επιτευχθεί η τιμή $r:06$, η ένδειξη μεταπηδά ξανά στην τιμή $r:00$ (OFF).
- Πατήστε το πλήκτρο START 6.
Η τιμή ρύθμισης είναι αποθηκευμένη.

Απενεργοποίηση της ένδειξης συμπλήρωσης λαμπρυντικού

Αν σας ενοχλεί η ένδειξη συμπλήρωσης λαμπρυντικού 9 (π.χ. κατά τη χρήση συνδυαστικών απορρυπαντικών με συστατικό λαμπρυντικού), αυτή μπορεί να απενεργοποιηθεί.

- Ακολουθήστε τη διαδικασία όπως περιγράφεται στο Κεφάλαιο "Ρύθμιση ποσότητας λαμπρυντικού" και ρυθμίστε την τιμή στο $r:00$. Έτσι έχει απενεργοποιηθεί η ένδειξη συμπλήρωσης λαμπρυντικού 9.

Σκεύη

Ακατάλληλα

- Μαχαιροπήρουνα και σκεύη με μέρη από ξύλο.
- Ευαίσθητα ποτήρια με διακόσμηση και ειδικά παλαιά και αναντικατάστατα σκεύη. Οι διακοσμήσεις αυτές δεν είναι κατάλληλες για πλύσιμο στο πλυντήριο πιάτων.
- Πλαστικά μέρη, μη ανθεκτικά στις υψηλές θερμοκρασίες,
- χάλκινα σκεύη και σκεύη από κασσίτερο,
- μέρη σκευών, τα οποία είναι λερωμένα με στάχτη, κερι, γράσο ή χρώμα,

Εμφυαλωμένες διακοσμήσεις, μέρη από αλουμίνιο και ασήμι είναι δυνατόν κατά την πλύση στο πλυντήριο να ξεθωριάσουν ή και ν' αποχρωματιστούν. Επίσης και μερικά είδη κρυστάλλων είναι δυνατόν μετά από πολλά πλυσίματα να θαμπώσουν.

Ζημιές σε ποτήρια και σκεύη

Αιτίες:

- Είδος γυαλιού και μέθοδος κατασκευής γυαλιού.
- Χημική σύνθεση του απορρυπαντικού.
- Θερμοκρασία νερού του προγράμματος πλύσης.

Σύσταση:

- Χρησιμοποιείτε μόνον ποτήρια και πορσελάνη, τα οποία δηλώνονται από τον κατασκευή ως ανθεκτικά για το πλύσιμο στο πλυντήριο.
- Χρησιμοποιείτε απορρυπαντικά, τα οποία χαρακτηρίζονται ως ήπια.
- Βγάζετε τα γυαλικά και τα μαχαιροπήρουνα μετά τη λήξη του προγράμματος το συντομότερο δυνατό από το πλυντήριο πιάτων.

Τοποθέτηση

- Απομακρύνετε τα μεγάλα κατάλοιπα των φαγητών.
Το ξέπλυμα των σκευών κάτω από τρεχούμενο νερό δεν είναι απαραίτητο.
- Τοποθετήστε τα σκεύη μέσα στο πλυντήριο έτσι, ώστε
 - αυτά να στέκονται καλά και να μην αναποδογυρίζονται,
 - όλα τα σκεύη να βρίσκονται με το άνοιγμά τους προς τα κάτω,
 - τα σκεύη με κοιλότητες να έχουν κλίση, για να μπορεί να φεύγει το νερό ελεύθερα,
 - να μην εμποδίζει την περιστροφή των δύο εκτοξευτήρων νερού [23] και [24].

Τα πολύ μικρά μέρη σκευών δεν θα πρέπει να πλένονται στο πλυντήριο, γιατί αυτά μπορούν να πέσουν εύκολα από τα καλάθια.

Αφαίρεση

Για να μην πέφτουν σταγόνες νερού από το πάνω καλάθι επάνω στα σκεύη στο κάτω καλάθι, σάς συνιστούμε να αδειάζετε το πλυντήριο από κάτω προς τα πάνω.

Φλιτζάνια και ποτήρια

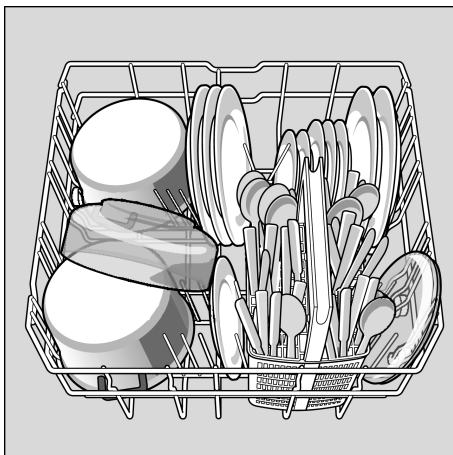
Επάνω καλάθι [20]



* ανάλογα με το μοντέλο

Μαγειρικά σκεύη

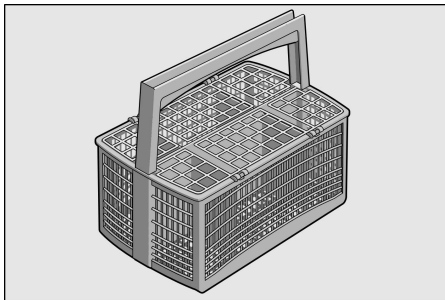
Κάτω καλάθι [28]



Καλάθι για μαχαιροπήρουνα

Τα μαχαιροπήρουνα πρέπει να ταξινομούνται πάντοτε ανάμεικτα με τις μύτες προς τα κάτω.

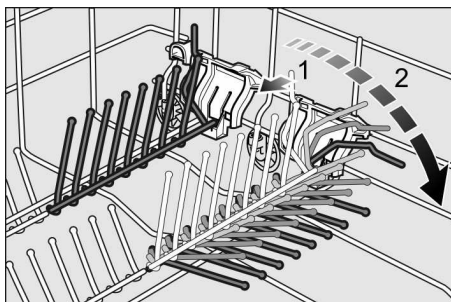
Για να αποφεύγονται οι τραυματισμοί, βάζετε τα μακριά, μυτερά μέρη και τα μαχαίρια επάνω στο ράφι μαχαιριών.



Αναδιπλούμενα στοιχεία *

* ανάλογα με το μοντέλο

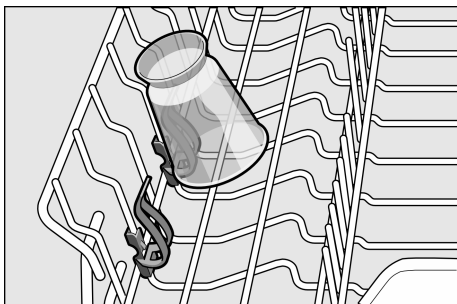
Τα στοιχεία αναδιπλώνονται, για την καλύτερη ταξινόμηση μαγειρικών σκευών, γαβαθών και ποτηριών.



Συγκράτηση μικρών μερών *

* ανάλογα με το μοντέλο

Έτσι νηπορούν να κρατιούνται με ασφάλεια ελαφρά πλαστικά μέρη όπως π.χ. κεσέδες, καπάκια κτλ.

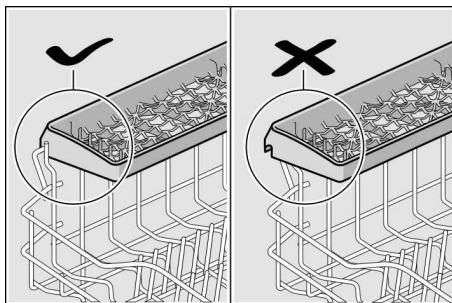


Ράφι μαχαιριών *

* ανάλογα με το μοντέλο

Τα μακριά μαχαίρια και τα άλλα χρειώδη μπορούν να τακτοποιηθούν σε οριζόντια θέση.

Μπορείτε να αφαιρέσετε τη θήκη μαχαιριών για το πλύσιμο υψηλών σκευών. Κατά την τοποθέτηση προσέξτε τη σωστή θέση της θήκης μαχαιριών.



Αλλαγή ύψους καλαθιού *

* ανάλογα με το μοντέλο

Όταν χρειάζεται, μπορεί να μεταβληθεί το ύψος του πάνω καλαθιού σκευών, για να υπάρξει χώρος στο πάνω ή στο κάτω καλάθι για μεγαλύτερα σκεύη.

Ύψος συσκευής 81,5 cm

	Πάνω καλάθι	Κάτω καλάθι
Βαθμίδα 1 το πολύ Ø	22 cm	30 cm
Βαθμίδα 2 το πολύ Ø	24,5 cm	27,5 cm
Βαθμίδα 3 το πολύ Ø	27 cm	25 cm

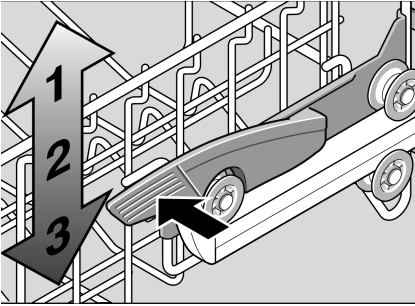
Ύψος συσκευής 86,5 cm

	Πάνω καλάθι	Κάτω καλάθι
Βαθμίδα 1 το πολύ Ø	24 cm	33 cm
Βαθμίδα 2 το πολύ Ø	26,5 cm	30,5 cm
Βαθμίδα 3 το πολύ Ø	29 cm	28 cm

Ανάλογα με τη διαμόρφωση του πάνω καλαθιού του μοντέλου στο οποίο ανήκει η συσκευή σας, επιλέξτε ένα από τους ακόλουθους τρόπους:

Πάνω καλάθι με πλευρικούς μοχλούς (Rackmatic)

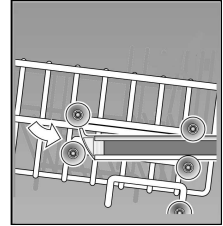
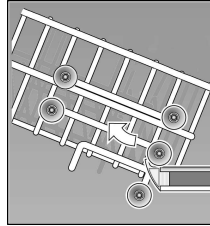
- Τραβήξτε έξω το πάνω καλάθι [20].
- Για το **κατέβασμα** πατήστε προς τα μέσα τον έναν μετά τον άλλο και τους δύο μοχλούς, που βρίσκονται δεξιά και αριστερά της εξωτερικής πλευράς του καλαθιού. Κρατάτε όμως καλά το καλάθι πιάνοντάς το από το πλευρικό μέρος του χείλους του, για να μη σας πέσει απότομα προς τα πίσω.



- Για το **ανέβασμα** πιάστε το καλάθι από το πλευρικό μέρος του χείλους του και σηκώστε το προς τα πάνω.
- Πριν σπρώξετε πάλι μέσα το καλάθι, σιγουρευτείτε ότι και δύο πλευρές του βρίσκονται στο ίδιο ύψος. Διαφορετικά δεν κλείνει η πόρτα της συσκευής και ο επάνω εκτοξευτήρας δεν επικοινωνεί με το δίκτυο του νερού.

Πάνω καλάθι με πάνω και κάτω ζεύγη τροχίσκων

- Τραβήξτε έξω το πάνω καλάθι.
- Αφαιρέστε το πάνω καλάθι και ξανακρεμάστε το στους πάνω (βαθμίδα 3) ή αντίστοιχα στους κάτω τροχούς (βαθμίδα 1).



Απορρυπαντικό

Μπορείτε να χρησιμοποιείτε ταμπλέτες καθώς και απορρυπαντικά σκόνη ή υγρά απορρυπαντικά για πλυντήρια πιάτων, σε καμιά περίπτωση όμως απορρυπαντικά πιάτων για πλύσιμο στο χέρι. Οι ταμπλέτες περιέχουν παράλληλο με το απορρυπαντικό συχνά επίσης λαμπρυντικό και αλάτι (3in1) και ανάλογα με τον συνδυασμό (4in1, 5in1 κτλ.) ακόμα επιπλέον συστατικά όπως π.χ. προστασία για τα γυαλικά ή γυαλιστικό για ανοξείδωτο ατσάλι. Αν περιέχονται λαμπρυντικό και αλάτι, παραλείπεται κατά κανόνα μέχρι έναν ορισμένο βαθμό σκληρότητας του νερού η πρόσθετη δοσολόγηση λαμπρυντικού και αλατιού. Σε υψηλότερους βαθμούς σκληρότητας και κατά τη χρήση συνήθων απορρυπαντικών (απορρυπαντικά σκόνη ή υγρά απορρυπαντικά ή αντίστοιχα ταμπλέτων χωρίς λαμπρυντικό και αλάτι) πρέπει να προστεθούν λαμπρυντικό και αλάτι. Η συσκευή καθορίζει τη δόση αυτών αυτόματα βάσει των προρυθμισμένων τιμών για τη σκληρότητα νερού και την ποσότητα λαμπρυντικού.

Μόλις χρησιμοποιηθούν συνδυαστικά απορρυπαντικά, το πρόγραμμα πλυσίματος προσαρμόζεται αυτόματα έτσι, ώστε να επιτυγχάνεται πάντοτε το καλύτερο δυνατό αποτέλεσμα πλυσίματος και στεγνώματος.

Συμβουλή

Η τήρηση των οδηγιών χρήσης ή των υποδείξεων στη συσκευασία των απορρυπαντικών παίζει καθοριστικό ρόλο ως προς την αποτελεσματικότητά τους.

Σε περίπτωση που έχετε περαιτέρω ερωτήσεις, σας συνιστούμε ν' απευθυνθείτε στα γραφεία πληροφοριών των παρασκευαστών απορρυπαντικών.

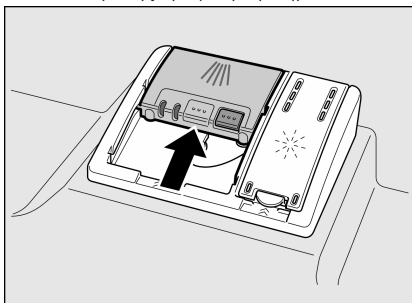
Θήκη απορρυπαντικού με βοήθεια ρύθμισης δόσης

Η κατανομή της δόσης στη θήκη απορρυπαντικού [30] σας βοηθά να συμπληρώνετε τη σωστή ποσότητα του απορρυπαντικού σε σκόνη ή του υγρού απορρυπαντικού:

Κάτω γραμμή:	15 ml
Μεσαία γραμμή:	25 ml
Γεμάτο:	50 ml

Συμπλήρωση απορρυπαντικού

- Συμπληρώνετε το απορρυπαντικό στη θήκη [30] (τοποθετείτε την ταμπλέτα εγκάρσια, όχι με την μακρύτερη πλευρά της).
Δοσολόγηση: βλ. υποδείξεις του παρασκευαστή στη συσκευασία.
- Κλείστε το καπάκι της θήκης απορρυπαντικού ωθώντας το προς τα πάνω, μέχρι να κουμπώσει το κλείστρο χωρίς πρόβλημα.



Η θήκη απορρυπαντικού ανοίγει ανάλογα με το πρόγραμμα τη σωστή χρονική στιγμή. Το απορρυπαντικό σκόνη ή το υγρό απορρυπαντικό κατανέμεται μέσα στη συσκευή και διαλύεται, η ταμπλέτα πέφτει στο δοχείο περισυλλογής ταμπλέτας και διαλύεται εκεί σταδιακά.

Συμβουλή

Σε λίγο λερωμένα σκεύη αρκεί συνήθως λίγο μικρότερη από την αναφερόμενη ποσότητα απορρυπαντικού.



Προειδοποιήσεις

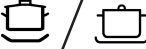









- Μη βάζετε **κανένα** μικρό μέρος για πλύσιμο μέσα στο δοχείο περισυλλογής ταμπλέτας [22], γιατί έτσι εμποδίζεται η ομοιόμορφη διάλυση της ταμπλέτας.
- Μη χρησιμοποιείτε, αν μετά την έναρξη του προγράμματος θέλετε να συμπληρώσετε σκεύη, το δοχείο περισυλλογής ταμπλέτας [22] **ως** λαβή για το πάνω καλάθι. Η ταμπλέτα θα μπορούσε να βρίσκεται ήδη εκεί μέσα και εσείς να έρθετε σε επαφή με την εν μέρει διαλυμένη ταμπλέτα.

Υποδείξεις

- Ιδανικά αποτελέσματα πλυσίματος και στεγνώματος έχετε αν χρησιμοποιείτε συνήθη απορρυπαντικά σε συνδυασμό με χωριστή χρήση αλατιού και λαμπρυντικού.
- Σε σύντομα προγράμματα είναι δυνατόν οι ταμπλέτες λόγω διαφορετικής συμπεριφοράς διαλυτότητας ενδεχομένως να μην εμφανίσουν την πλήρη αποτελεσματική καθαριστική δράση τους και επίσης να παραμείνουν αδιάλυτα κατάλοιπα απορρυπαντικού.
- Στο "Εντατικό" πρόγραμμα (σε μερικά μοντέλα) η δοσολόγηση μιας ταμπλέτας είναι επαρκής. Κατά τη χρήση απορρυπαντικού σε σκόνη μπορείτε πρόσθετα να χύσετε λίγο απορρυπαντικό επάνω στο εσωτερικό της πόρτας του πλυντηρίου.
- Ακόμα κι όταν ανάψει η ένδειξη συμπλήρωσης λαμπρυντικού και/ή η ένδειξη συμπλήρωσης αλατιού, το πρόγραμμα πλυσίματος εξελίσσεται κατά τη χρήση συνδυαστικών απορρυπαντικών κανονικά (Προσέξτε κατά τη χρήση την προσθήκη λαμπρυντικού σε σκληρότητα νερού άνω των 21 °dH – βλ. στο Κεφάλαιο "Λαμπρυντικό").
- Σε περίπτωση αλλαγής από συνδυαστικό απορρυπαντικό σε σύνθετες απορρυπαντικό, προσέξτε να έχετε ρυθμίσει την εγκατάσταση αποσκλήρυνσης και την ποσότητα του λαμπρυντικού στη σωστή τιμή.
- Κατά τη χρήση απορρυπαντικών με υδατοδιαλυτό προστατευτικό περιβλήμα: Πιάνετε το περιβλήμα μόνο με στεγνά χέρια και βάζετε το απορρυπαντικό μόνο σε απολύτως στεγνή θήκη απορρυπαντικού, διαφορετικά μπορεί να κολλήσει.

Συνοπτικός πίνακας προγραμμάτων

Σ' αυτόν τον συνοπτικό πίνακα προγραμμάτων δίνεται ο μέγιστος δυνατός αριθμός προγραμμάτων. Τα αντίστοιχα προγράμματα της συσκευής σας θα τα βρείτε στον πίνακα χειρισμού.

Πρόγραμμα	Είδος σκευών και ρυπαρότητα	Πορεία προγράμματος	Δυνατές πρόσθετες λειτουργίες
Εντατικό 70° 	Μαγειρικά σκεύη, πιατικά και μαχαιροπήρουνα Πολύ λερωμένα	Πρόπλυση Κύρια πλύση 70° Ενδιάμεσο ξέβγαλμα Λαμπρυντικό 70° Στέγνωμα	όλες
Κανονικό 65° 	Πιατικά και μαχαιροπήρουνα κανονικά λερωμένα	Πρόπλυση Κύρια πλύση 65° Ενδιάμεσο ξέβγαλμα Λαμπρυντικό 65° Στέγνωμα	όλες
Auto 45°-65° auto 	Πιατικά και μαχαιροπήρουνα κανονικά λερωμένα	Προσαρμόζεται στον βαθμό ρυπαρότητας με τη βοήθεια του συστήματος αισθητήρων.	όλες
Οικονομικό 50°  / eco	Πιατικά και μαχαιροπήρουνα κανονικά λερωμένα	Πρόπλυση Κύρια πλύση 50° Ενδιάμεσο ξέβγαλμα Λαμπρυντικό 65° Στέγνωμα	όλες
Απαλό 40°  / 	Πιατικά και μαχαιροπήρουνα Ελαφρά λερωμένα	Πρόπλυση Κύρια πλύση 40° Ενδιάμεσο ξέβγαλμα Λαμπρυντικό 55° Στέγνωμα	Εντατική ζώνη Μείωση διάρκειας Μισή φόρτωση Στέγνωμα Extra
Γρήγορο 45°  / 	Πιατικά και μαχαιροπήρουνα Ελαφρά λερωμένα	Κύρια πλύση 45° Ενδιάμεσο ξέβγαλμα Λαμπρυντικό 55°	Στέγνωμα Extra
Πρόπλυση  / 	Ελαφρά λερωμένα	Πρόπλυση	καθόλου

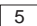
Επιλογή προγράμματος

Ανάλογα με το είδος των σκευών και το βαθμό ρυπαρότητας μπορείτε να επιλέξετε το κατάλληλο πρόγραμμα.

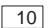
Υποδείξεις για συγκριτικούς ελέγχους

Τις συνθήκες για τους συγκριτικούς ελέγχους θα τους βρείτε στο πρόσθετο φυλλάδιο "Υποδείξεις για συγκριτικούς ελέγχους".

Πρόσθετες λειτουργίες

* ανάλογα με το μοντέλο
Μπορεί να ρυθμιστεί μέσω των πλήκτρων πρόσθετες λειτουργίες .

Μείωση διάρκειας (VarioSpeed) *

Με τη λειτουργία >>Εξοικονόμηση χρόνου<< μπορεί να μειωθεί η διάρκεια ανάλογα με το επιλεγμένο πρόγραμμα πλυσίματος κατά περ. 20% έως 50%. Η εκάστοτε μεταβολή της διάρκειας δείχνεται στην ένδειξη ψηφίων . Για να επιτευχθούν ιδανικά αποτελέσματα καθαρισμού σε μικρότερη διάρκεια πλύσης, αυξάνεται η κατανάλωση νερού και ενέργειας.

Μισή φόρτωση *

Αν έχετε μόνο λίγα σκεύη για πλύσιμο (π.χ. ποτήρια, φλιτζάνια, πιάτα), μπορείτε να ενεργοποιήσετε τη "Μισή φόρτωση". Σχετικά γίνεται οικονομία νερού, ενέργειας και χρόνου. Για το πλύσιμο προσθέτετε στη θήκη απορρυπαντικού λιγότερο απορρυπαντικό απ' ότι συνηθίζεται για ολόκληρη τη φόρτωση του πλυντηρίου.

Υγιεινή *

Κατά τη διάρκεια της διαδικασίας πλυσίματος αυξάνεται η θερμοκρασία. Έτσι επιτυγχάνονται καλύτερες συνθήκες υγιεινής. Ιδανική είναι αυτή η πρόσθετη λειτουργία π.χ. για το πλύσιμο σαριδιών κουζίνας για το κόψιμο τροφίμων ή μπιμπερό.

Εντατική ζώνη *

Τέλεια για μικτή φόρτωση. Μπορείτε να πλύνετε περισσότερο λερωμένα μαγειρικά σκεύη και τηγάνια στο κάτω καλάθι μαζί με κανονικά λερωμένα σκεύη στο πάνω καλάθι. Η πίεση εκτόξευσης νερού στο κάτω καλάθι ενισχύεται, η θερμοκρασία πλυσίματος αυξάνεται λίγο.

Στέγνωμα Extra *

Η αυξημένη θερμοκρασία κατά το ξέβγαλμα με λαμπруντικό και η παρατεταμένη φάση στεγνώματος καθιστούν δυνατό επίσης το καλό στέγνωμα των πλαστικών μερών. Η κατανάλωση ενέργειας είναι ελαφρά αυξημένη.

Πλύσιμο πιάτων

Στοιχεία προγραμμάτων

Τα στοιχεία προγραμμάτων (τιμές κατανάλωσης) θα τα βρείτε στις Σύντομες οδηγίες. Αυτά αναφέρονται σε κανονικές συνθήκες και στην τιμή ρύθμισης της σκληρότητας νερού **Η:04**. Διάφοροι επιδραστικοί παράγοντες όπως π.χ. η θερμοκρασία του νερού ή η πίεση του αγωγού μπορούν να οδηγήσουν σε αποκλίσεις.

Αισθητήρας νερού (Aquasensor) *

* ανάλογα με το μοντέλο

Ο αισθητήρας νερού είναι μία οπτική διάταξη μέτρησης (φωτοκύτταρο), με την οποία μετρείται η θολότητα του νερού πλύσης.

Η χρήση του αισθητήρα νερού γίνεται ειδικά για κάθε πρόγραμμα. Αν είναι ενεργός ο αισθητήρας νερού (Aquasensor), μπορεί το "καθαρό" νερό ξεβγάλματος να χρησιμοποιηθεί στο επόμενο λουτρό πλυσίματος και έτσι να μειωθεί η κατανάλωση νερού κατά 3–6 λίτρα. Αν η ρυπαρότητα είναι μεγαλύτερη, το νερό απαντλείται και αντικαθίσταται με φρέσκο. Στα αυτόματα προγράμματα προσαρμόζονται πρόσθετα η θερμοκρασία και η διάρκεια στον βαθμό ρυπαρότητας.

Θέτετε τη συσκευή σε λειτουργία

- Ανοίξετε τη βρύση μέχρι το τέρμα.
- Κλείστε την πόρτα.
- Ανάψτε τον διακόπτη ON/OFF **[1]**. Η ένδειξη του τελευταία επιλεγμένου προγράμματος αναβοσβήνει. Το πρόγραμμα αυτό παραμένει επιλεγμένο, αν δεν πατηθεί κάποιο άλλο πλήκτρο προγράμματος **[2]**. Στην ένδειξη ψηφίων **[10]** αναβοσβήνει η αναμενόμενη διάρκεια του προγράμματος.
- Πατήστε το πλήκτρο START **[6]**. Η εξέλιξη του προγράμματος ξεκινά.

Ένδειξη υπολοίπου χρόνου

Στην επιλογή προγράμματος εμφανίζεται η υπόλοιπη διάρκεια του προγράμματος στην ένδειξη ψηφίων **[10]**.

Η διάρκεια καθορίζεται κατά την εξέλιξη του προγράμματος από τη θερμοκρασία του νερού, την ποσότητα των σκευών καθώς και από τον βαθμό ρυπαρότητας και μπορεί να ποικίλλει (ανάλογα με το επιλεγμένο πρόγραμμα).

Προγραμματισμός χρόνου έναρξης *

* ανάλογα με το μοντέλο

Μπορείτε να αναβάλετε την έναρξη του προγράμματος σε βήματα ωρών μέχρι και 24 ώρες αργότερα.

- Κλείστε την πόρτα.
- Ανάψτε τον διακόπτη ON/OFF .
- Πατήστε το πλήκτρο + μέχρι να μεταπηδήσει η ένδειξη ψηφίων στο **h:00 l**.
- Πατήστε το πλήκτρο + ή – τόσες φορές, μέχρι να εμφανιστεί ο επιθυμητός χρόνος.
- Πατήστε το πλήκτρο START , η προεπιλογή χρόνου είναι ενεργοποιημένη.
- Για το σβήσιμο του προγραμματισμού χρόνου πατήστε το πλήκτρο + ή – τόσες φορές, μέχρι να εμφανιστεί **h:00** στην ένδειξη ψηφίων. Μέχρι την έναρξη μπορείτε να αλλάξετε κατά βούληση την επιλογή προγράμματος.

Λήξη προγράμματος

Το πρόγραμμα έχει λήξει, όταν στην ένδειξη ψηφίων εμφανιστεί η τιμή **0:00**.

Θέση της συσκευής εκτός λειτουργίας

Λίγος χρόνος μετά τη λήξη του προγράμματος:

- Κλείστε τον διακόπτη ON/OFF .
- Κλείστε τη βρύση (παραλείπεται αν υπάρχει Aqua-Stop).
- Αφαιρέστε τα σκεύη, αφού κρυώσουν.



Προειδοποίηση

Μετά τη λήξη του προγράμματος, όταν θέλετε να αδειάσετε το πλυντήριο, ανοίξτε τη πόρτα μέχρι τέρα και μην την αφήνετε μισάνοιχτη. Ο ατμός νερού που εξέρχεται, μπορεί ενδεχομένως να προκαλέσει βλάβες σε ευαίσθητους μπάγκους εργασίας.

Διακοπή προγράμματος

- Κλείστε τον διακόπτη ON/OFF . Οι φωτεινές ενδείξεις σβήνουν. Το πρόγραμμα παραμένει αποθηκευμένο.

Σε περίπτωση σύνδεσης της συσκευής στο ζεστό νερό ή όταν η συσκευή ήδη ζεστάθηκε και μετά ανοίχτηκε η πόρτα της, κρατάτε την πόρτα πρώτα μερικά λεπτά μισάνοιχτη, προτού την κλείσετε.

Διαφορετικά είναι δυνατόν λόγω εκτόνωσης (υπερπίεση) να ανοίξει απότομα η πόρτα της συσκευής ή να χυθεί νερό έξω από τη συσκευή.

- Για τη συνέχιση του προγράμματος ξαναανάψτε τον διακόπτη ON/OFF .

Διακοπή προγράμματος (Reset)

- Πατήστε επί περ. 3 δευτερόλεπτα το πλήκτρο START . Η ένδειξη ψηφίων δείχνει **0:00 l**. Η πορεία του προγράμματος διαρκεί περ. 1 λεπτό. Στην ένδειξη ψηφίων δείχνεται **0:00**.
- Κλείστε τον διακόπτη ON/OFF .

Αλλαγή προγράμματος

Μετά το πάτημα του πλήκτρου START **[6]** δεν είναι δυνατή η αλλαγή προγράμματος.

Αλλαγή προγράμματος είναι δυνατή μόνο μέσω διακοπής του προγράμματος (Reset).

Εντατικό στέγνωμα

Το ξέβγαλμα με λαμπρυντικό γίνεται με υψηλότερη θερμοκρασία και έτσι επιτυγχάνεται καλύτερο αποτέλεσμα στεγνώματος. Έτσι η διάρκεια μπορεί να αυξηθεί ελάχιστα. (Προσοχή στο ευαίσθητα σκεύη!)

- Κλείστε την πόρτα.
- Ανάψτε τον διακόπτη ON/OFF **[1]**.
- Κρατάτε πατημένο το πλήκτρο προγραμμάτων **[A]** και πατάτε το πλήκτρο START **[6]** τόσο, μέχρι να εμφανιστεί **[10] H:04** στην ένδειξη ψηφίων.
- Αφήστε τα δύο πλήκτρα ελεύθερα. Η φωτεινή ένδειξη του πλήκτρου **[A]** αναβοσβήνει και στην ένδειξη ψηφίων ανάβει η τιμή που έχει ρυθμιστεί από το εργοστάσιο **H:04**.
- Πατήστε το πλήκτρο προγραμμάτων **[A]** τόσες φορές, μέχρι να εμφανιστεί στην ένδειξη ψηφίων **[10]** η τιμή **d:00** που έχει ρυθμιστεί από το εργοστάσιο.

Για ν' αλλάξετε τη ρύθμιση:

- Με πάτημα του πλήκτρου **[C]** μπορείτε να ενεργοποιήσετε **d:01** ή να απενεργοποιήσετε το εντατικό στέγνωμα **d:00**.
- Πατήστε το πλήκτρο START **[6]**. Η τιμή ρύθμισης είναι αποθηκευμένη.

Συντήρηση και φροντίδα

Ο τακτικός έλεγχος και η συντήρηση της συσκευής σας βοηθούν στην αποφυγή σφαλμάτων. Έτσι εξοικονομείτε χρόνο και δεν έχετε προβλήματα.

Γενική κατάσταση του πλυντηρίου

- Ελέγχετε τον χώρο πλυσίματος μήπως τυχόν έχουν καθιζήσει λίπτος και άλατα αβεστίου.
- Αν βρείτε τέτοιου είδους ιζήματα, τότε:
- Πλένετε πολύ καλά το πλυντήριο με απορρυπαντικό. Γεμίστε τη θήκη απορρυπαντικού με απορρυπαντικό. Ξεκινήστε τη συσκευή χωρίς σκεύη στο πρόγραμμα με την υψηλότερη θερμοκρασία πλυσίματος.

Για τον καθαρισμό της συσκευής χρησιμοποιείτε μόνον ειδικά για πλυντήρια κατάλληλα απορρυπαντικά/απορρυπαντικά συσκευών.

- Σκουπίζετε τακτικά την τσιμούχα της πόρτας με βρεγμένο πανί.

Για τον καθαρισμό του πλυντηρίου σας μη χρησιμοποιήσετε ποτέ ατμοκαθαριστή. Ο κατασκευαστής δεν φέρει καμία ευθύνη για τυχόν επακόλουθες ζημιές. Σκουπίζετε την πρόσοψη και τον πίνακα χειρισμού της συσκευής τακτικά με ελαφρά βρεγμένο πανί, νερό και λίγο απορρυπαντικό πιάτων αρκούν. Αποφεύγετε σφουγγάρια με τραχεία επιφάνεια και διαβρωτικά μέσα καθαρισμού, γιατί και τα δύο θα μπορούσαν να οδηγήσουν σε αμυχές στις επιφάνειες.

Σε συσκευές από ανοξείδωτο ατσάλι: Αποφεύγετε τα σφουγγάρια ή ξεπλύνετε τα καλά πριν την πρώτη χρήση πολλές φορές, για να αποφευχθεί η διάβρωση.



Προειδοποίηση

Μη χρησιμοποιήσετε ποτέ άλλα απορρυπαντικά οικιακής χρήσης που περιέχουν χλώριο! Κίνδυνος για την υγεία σας!

Ειδικό αλάτι και λαμπруντικό

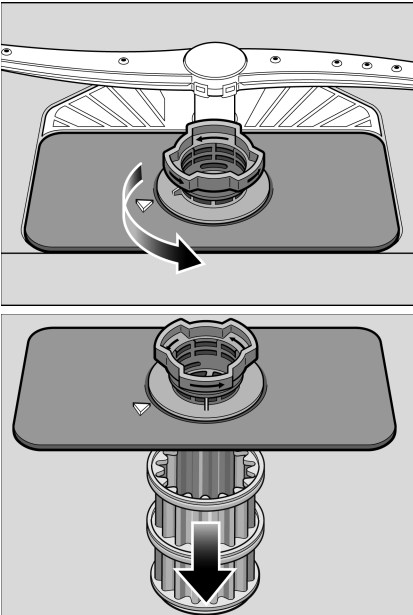
- Ελέγξτε τις ενδείξεις συμπλήρωσης [8] και [9]. Ενδεχομένως συμπληρώστε αλάτι και/ή λαμπруντικό.

Φίλτρα

Τα φίλτρα [26] συγκρατούν τα μεγάλα κομμάτια από τα υπολείμματα των φαγητών στο νερό πλυσίματος, τα οποία δεν καταλήγουν έτσι στην αντλία. Αυτά τα υπολείμματα μπορούν κατά διαστήματα να φράξουν τα φίλτρα.

Το σύστημα φίλτρων αποτελείται από ένα φίλτρο για μεγάλα κατάλοιπα φαγητών, ένα επίπεδο φίλτρο για ψιλά κατάλοιπα και ένα μικροφίλτρο.

- Μετά από κάθε πλήση ελέγχετε αν υπάρχουν υπολείμματα φαγητών στα φίλτρα.
- Ξεβιδώστε τον κύλινδρο φίλτρο όπως δείχνεται στην εικόνα και αφαιρέστε το σύστημα φίλτρων.

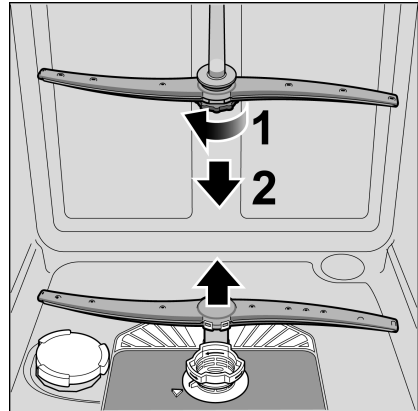


- Απομακρύνετε ενδεχόμενα κατάλοιπα φαγητών και καθαρίστε τα φίλτρα κάτω από τρεχούμενο νερό.
- Επανατοποθετήστε το σύστημα φίλτρων στην αντίστροφη σειρά και προσέξτε να βρίσκονται τα σημάδια-βέλη μετά το κλείσιμο αντικριστά.

Εκτοξευτήρες νερού

Τα άλατα του ασβεστίου και οι ρύποι από το νερό πλυσίματος μπορούν να αποφράξουν τα μπεκ και τις εδράσεις των εκτοξευτήρων νερού [23] και [24].

- Ελέγξτε, μήπως είναι βουλωμένα τα μπεκ εξόδου των εκτοξευτήρων νερού.
- Ξεβιδώστε τον πάνω εκτοξευτήρα νερού [23].
- Αφαιρέστε τον κάτω εκτοξευτήρα [24] με τράβηγμα προς τα πάνω.

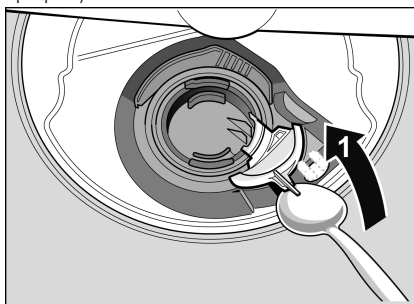


- Καθαρίστε τους εκτοξευτήρες κάτω από τρεχούμενο νερό.
- Ξανακουμπώστε ή αντίστοιχα βιδώστε τους εκτοξευτήρες νερού.

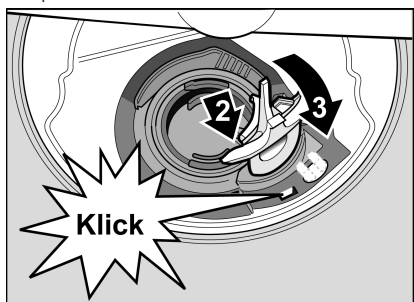
Αντλία απόνερων

Μεγάλα κατάλοιπα φαγητών από το νερό πλυσίματος, τα οποία δεν συγκρατήθηκαν από τα φίλτρα, μπορούν να φράξουν την αντλία απόνερων. Τότε το νερό πλυσίματος δεν αντλείται και μαζεύεται πάνω από το φίλτρο. Στην περίπτωση αυτή:

- Απομονώνετε πρώτα τη συσκευή από το δίκτυο του ρεύματος,
- Αφαιρείτε τα φίλτρα [26].
- Πιάστε το νερό, χρησιμοποιήστε ενδεχομένως σφουγγάρι για βοήθεια.
- Ανασηκώστε το καπάκι της αντλίας (όπως στην εικόνα) με τη βοήθεια ενός κουταλιού μέχρι να ακουστεί ένα κλικ, πιάστε κατόπιν το καπάκι στο γεφυράκι και τραβήξτε το πρώτα προς τα πάνω μέχρι να γίνει αισθητή κάποια αντίσταση και μετά προς τα εμπρός.



- Ελέγξτε τον εσωτερικό χώρο και αφαιρέστε ενδεχομένως ξένα σώματα.
- Φέρτε το καπάκι στην αρχική θέση, πιέστε το προς τα κάτω, ώστε να κουμπώσει.



- Τοποθετήστε τα φίλτρα.

Ανεύρεση βλαβών

Από την πείρα μας προκύπτει, ότι πολλά σφάλματα, που εμφανίζονται κατά την καθημερινή λειτουργία, μπορούν να αντιμετωπιστούν από εσάς τους ίδιους, χωρίς να πρέπει να κληθεί η υπηρεσία τεχνικής εξυπηρέτησης πελατών. Έτσι αποφεύγετε τις χρηματικές δαπάνες και διασφαλίζετε, ότι το πλυντήριο θα βρίσκεται ξανά γρήγορα στη διάθεσή σας. Οι ακόλουθες συνοπτικές οδηγίες θα σας βοηθήσουν να βρείτε τις αιτίες των βλαβών που εμφανίζονται.



Προειδοποίηση

Αν στην ένδειξη ψηφίων [10] εμφανιστεί ένας κωδικός σφάλματος (**E:01 έως E:30**) πρέπει βασικά να απομονωθεί πρώτα η συσκευή από το δίκτυο του ρεύματος και να κλειστεί η βρύση.

Ορισμένα σφάλματα (βλ. ακόλουθη περιγραφή σφαλμάτων) μπορείτε να τα αντιμετωπίσετε μόνοι/ες σας, σε όλα τα άλλα σφάλματα παρακαλείσθε να καλέσετε την υπηρεσία τεχνικής εξυπηρέτησης πελατών και να αναφέρετε το σφάλμα **E:XX** που δείχνεται.



Προειδοποίηση

Μην ξεχνάτε: Επισκευές επιτρέπεται να εκτελούνται μόνον από την υπηρεσία τεχνικής εξυπηρέτησης πελατών. Σε περίπτωση που είναι απαραίτητη η αλλαγή κάποιου εξαρτήματος, πρέπει να προσέξετε, ότι επιτρέπεται να χρησιμοποιηθούν μόνον γνήσια ανταλλακτικά. Από μη σωστές επισκευές ή από τη χρήση μη γνήσιων ανταλλακτικών μπορούν να προκύψουν σοβαρές ζημιές και κίνδυνοι για τον χρήστη.

... κατά τη θέση της συσκευής σε λειτουργία

- **Η συσκευή δεν ξεκινά.**
 - Η ασφάλεια στον πίνακα του σπιτιού δεν είναι εντάξει.
 - Το φιν της συσκευής δεν βρίσκεται μέσα στην πρίζα.
 - Η πόρτα της συσκευής δεν είναι καλά κλεισμένη.

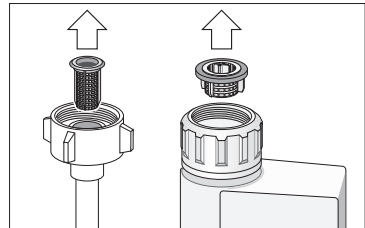
... στη συσκευή

- **Ο κάτω εκτοξευτήρας νερού περιστρέφεται δύσκολα.**
 - Μπλοκαρισμένος εκτοξευτήρας νερού.
- **Η πόρτα μπορεί να ανοιχτεί μόνο με δυσκολία.***
 - Η ασφάλεια για τα παιδιά είναι ενεργοποιημένη. Οι οδηγίες για την απενεργοποίηση βρίσκονται πίσω στον φάκελο.
* ανάλογα με το μοντέλο
- **Δεν μπορείτε να κλείσετε την πόρτα.**
 - Η κλειδαριά της πόρτας άνοιξε. Για την επαναφορά πρέπει να κλείσετε την πόρτα με μεγαλύτερη δύναμη.

... κατά τη ρύθμιση

- **Η αλλαγή ρύθμισης δεν γίνεται, ξεκινά κάποιο πρόγραμμα.**
 - Πατήθηκε λάθος πλήκτρο προγράμματος.
Διακόψτε το πρόγραμμα (βλ. Κεφάλαιο "Διακοπή προγράμματος (Reset)") και αρχίστε από την αρχή.
 - Δεν περιμένατε τη λήξη του προγράμματος.

- **Το καπάκι της θήκης του απορρυπαντικού δεν κλείνει.**
 - Η θήκη απορρυπαντικά έχει παραγεμιστεί ή ο μηχανισμός είναι μπλοκαρισμένος από κολλημένα κατάλοιπα απορρυπαντικού.
- **Κατάλοιπα απορρυπαντικού στη θήκη απορρυπαντικού.**
 - Η θήκη απορρυπαντικού ήταν βρεγμένη κατά την τοποθέτηση του απορρυπαντικού.
- **Η ένδειξη "Έλεγχος παροχής νερού" 7 ανάβει.**
 - Η βρύση είναι κλειστή.
 - Η παροχή νερού έχει διακοπεί.
 - Ο εύκαμπτος σωλήνας παροχής νερού είναι τσακισμένος.
 - Το φίλτρο στην παροχή νερού είναι βουλωμένο.
 - Θέτετε τη συσκευή εκτός λειτουργίας και βγάλτε το φιν της συσκευής από την πρίζα.
 - Κλείστε τη βρύση.
 - Καθαρίστε το φίλτρο στον εύκαμπτο σωλήνα παροχής.



- Αποκαταστήστε πάλι την τροφοδοσία με ρεύμα.
- Ανοίξτε τη βρύση.
- Θέτετε τη συσκευή σε λειτουργία.

- **Μετά το τέλος προγράμματος παραμένει νερό μέσα στη συσκευή.**
 - **(E24)** Ο εύκαμπτος σωλήνας αποχέτευσης είναι φραγμένος ή διπλωμένος.
 - **(E25)** Η αντλία απόνερων είναι μπλοκαρισμένη, το καπάκι της αντλίας απόνερων δεν κουμπώνει (Βλ. Συντήρηση και φροντίδα).
 - Τα φίλτρα είναι βουλωμένα.
 - Το πρόγραμμα δεν έχει λήξει ακόμα. Περιμένετε το τέλος του προγράμματος (η ένδειξη ψηφίων δείχνει 0:00) ή εκτελέστε τη λειτουργία "Reset".

● **Η ένδειξη συμπλήρωσης για το αλάτι 8 και/ή το λαμπρυντικό 9 δεν ανάβει.**

- Η ένδειξη/Οι ενδείξεις συμ-πλήρωσης είναι απενεργοποιημένη/ες.
- Υπάρχει αρκετό αλάτι/λαμπρυντικό.

● **Η ένδειξη συμπλήρωσης για το ειδικό αλάτι αποσκλήρυνσης 8 ανάβει.**

- Λείπει αλάτι. Συμπληρώστε αλάτι αποσκλήρυνσης.
- Ο αισθητήρας δεν αναγνωρίζει τις ταμπλέτες αλατιού. Χρησιμοποιήστε άλλο ειδικό αλάτι αποσκλήρυνσης.

... **κατά την πλύση**

● **Ασυνήθιστος σχηματισμός αφρού.**

- Απορρυπαντικό για το πλύσιμο στο χέρι στο δοχείο τροφοδοσίας λαμπρυντικού. Το χυμένο λαμπρυντικό οδηγεί σε υπερβολικό σχηματισμό αφρού, γι' αυτό παρακαλείσθε να το απομακρύνετε σκουπίζοντας με πανί.

● **Η συσκευή σταματά κατά τη διάρκεια της πλύσης.**

- Η παροχή ηλεκτρικού ρεύματος έχει διακοπεί.
- Η παροχή νερού έχει διακοπεί.

● **Θόρυβος χτυπήματος/ κροταλίσματος κατά το πλύσιμο.**

- Ο εκτοξευτήρας νερού κτυπά κατά την περιστροφή του επάνω σε σκεύη.
- Τα σκεύη δεν είναι τοποθετημένα σωστά μέσα στο πλυντήριο.

● **Θόρυβος σφουρηλάτησης των βαλβίδων πλήρωσης.**

- Προξενείται από τον τρόπο εγκατάστασης των σωλήνων νερού και δεν έχει καμία επίδραση στη λειτουργία του πλυντηρίου. Αυτό το πρόβλημα δεν μπορεί ν' αντιμετωπιστεί.

... **στα σκεύη**

● **Κατάλοιπα φαγητών στα σκεύη.**

- Τα σκεύη έχουν τοποθετηθεί πολύ στενά το ένα δίπλα στο άλλο, το καλάθι σκευών έχει παραγεμιστεί.
- Πολύ λίγο απορρυπαντικό.
- Πολύ απαλό πρόγραμμα πλυσίματος.
- Εμποδίζεται η περιστροφή του εκτοξευτήρα νερού.
- Βουλωμένα τα μπεκ στους εκτοξευτήρες νερού.
- Τα φίλτρα είναι βουλωμένα.
- Τα φίλτρα δεν είναι σωστά τοποθετημένα.
- Η αντλία απόνερων είναι μπλοκαρισμένη.
- Το πάνω καλάθι δεν είναι ρυθμισμένο δεξιά κι αριστερά στο ίδιο ύψος.

- **Τα κατάλοιπα τσαγιού ή κραγιόν δεν έχουν απομακρυνθεί πλήρως.**
 - Απορρυπαντικό με πολύ ελάχιστη λευκαντική δράση.
 - Πολύ χαμηλή θερμοκρασία πλυσίματος.
 - Πολύ λίγο/ακατάλληλο απορρυπαντικό.
- **Άσπρες κηλίδες στα σκεύη/τα ποτήρια δεν είναι διαυγή.**

Κατά τη χρήση απορρυπαντικών ελευθέρων φωσφορικών είναι δυνατόν στην περίπτωση παραχής σκληρού νερού να σχηματίζονται ευκολότερα άσπρα ιζήματα στα σκεύη και στα εσωτερικά τοιχώματα της συσκευής.

- Πολύ λίγο/ακατάλληλο απορρυπαντικό.
- Επιλέχθηκε πολύ απαλό πρόγραμμα πλυσίματος.
- Καθόλου/πολύ λίγο λαμπруντικό.
- Καθόλου/πολύ λίγο ειδικό αλάτι.
- Η εγκατάσταση αποσκλήρυνσης έχει ρυθμιστεί στη λανθασμένη τιμή.
- Δεν είναι βιδωμένο το καπάκι του δοχείου αλατιού.

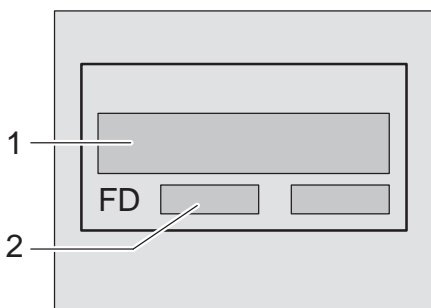
Απευθυνθείτε στον κατασκευαστή του απορρυπαντικού, ιδιαίτερα όταν:

- μετά τη λήξη του προγράμματος τα σκεύη είναι πολύ βρεγμένα,
- σχηματίζονται επιστρώσεις αλάτων.
- **Μη διαυγή, βαμμένα ποτήρια, οι επικαθίσεις δεν απομακρύνονται με το πλύσιμο.**
 - Ακατάλληλο απορρυπαντικό.
 - Τα ποτήρια δεν είναι κατάλληλα για πλύσιμο στο πλυντήριο πιάτων.
- **Ραβδώσεις στα ποτήρια και τα μαχαιροπήρουνα, ποτήρια με μεταλλική εμφάνιση.**
 - Πάρα πολύ λαμπруντικό.

- **Χρώσεις στα πλαστικά μέρη.**
 - Πολύ λίγο/ακατάλληλο απορρυπαντικό.
 - Επιλέχθηκε πολύ απαλό πρόγραμμα πλυσίματος.
- **Ίχνη σκουριάς στα μαχαιροπήρουνα.**
 - Τα μαχαιροπήρουνα δεν είναι ανθεκτικά έναντι σχηματισμού σκουριάς.
 - Πολύ μεγάλη περιεκτικότητα αλατιού στο νερό ξεβγάλματος, επειδή το καπάκι του δοχείου αλατιού δε βιδώθηκε καλά ή κατά τη συμπλήρωση χύθηκε πολύ αλάτι έξω από το δοχείο.
- **Τα σκεύη δεν είναι στεγνά.**
 - Η πόρτα της συσκευής ανοίχτηκε πολύ νωρίς και τα σκεύη βγήκαν από το πλυντήριο πολύ νωρίς.
 - Επιλέχθηκε πρόγραμμα χωρίς στέγνωμα.
 - Πολύ λίγο λαμπруντικό.

Υπηρεσία τεχνικής εξυπηρέτησης πελατών

Σε περίπτωση που δεν καταφέρετε να αντιμετωπίσετε μόνοι/ες σας το σφάλμα, παρακαλείσθε να απευθυνθείτε στην υπηρεσία τεχνικής εξυπηρέτησης πελατών. Την πλησιέστερη υπηρεσία τεχνικής εξυπηρέτησης πελατών θα τη βρείτε στον Πίνακα Υπηρεσιών Τεχνικής Εξυπηρέτησης Πελατών. Δίνετε κατά την κλήση της υπηρεσίας τεχνικής εξυπηρέτησης πελατών τον αριθμό συσκευής (1) και τον αριθμό FD (2) της συσκευής σας, τους οποίους θα βρείτε στην πινακίδα τύπου στην πόρτα της συσκευής 32.



Προειδοποίηση

Λάβετε υπόψη σας, ότι η επίσκεψη του τεχνικού της υπηρεσίας τεχνικής εξυπηρέτησης των πελατών μας σε περίπτωση λανθασμένου χειρισμού ή μιας από τις περιγραφόμενες βλάβες **δεν είναι δωρεάν επίσης και κατά τη διάρκεια της παροχής εγγύησης.**

Εγκατάσταση

Για τη λειτουργία σύμφωνα με τους κανονισμούς το πλυντήριο πιάτων πρέπει να συνδεθεί από τον ειδικό. Τα στοιχεία για την παροχή και την αποχέτευση καθώς και οι τιμές της ηλεκτρικής σύνδεσης πρέπει να ανταποκρίνονται στα απαιτούμενα κριτήρια, όπως καθορίζονται στις ακόλουθες παραγράφους ή αντίστοιχα στις οδηγίες τοποθέτησης.

Τηρείτε κατά την τοποθέτηση τη σειρά των βημάτων εργασίας:

- Έλεγχος κατά την παράδοση.
- Τοποθέτηση.
- Σύνδεση αποχέτευσης.
- Σύνδεση παροχής φρέσκου νερού.
- Ηλεκτρική σύνδεση.

Υποδείξεις ασφαλείας

- Εκτελέστε την τοποθέτηση και τη σύνδεση σύμφωνα με τις οδηγίες εγκατάστασης και τοποθέτησης.
- Κατά την εγκατάσταση το πλυντήριο πρέπει να έχει απομονωθεί από το δίκτυο του ρεύματος.
- Διασφαλίστε, ότι το σύστημα προστατευτικών αγωγών της ηλεκτρικής εγκατάστασης του σπιτιού έχει εγκατασταθεί σύμφωνα με τις προδιαγραφές.
- Οι ηλεκτρικές συνθήκες σύνδεσης πρέπει να συμφωνούν με τα στοιχεία στην πινακίδα τύπου του πλυντηρίου πιάτων.
- Σε περίπτωση ζημιάς στο τροφοδοτικό καλώδιο της συσκευής αυτής, αυτό πρέπει να αντικατασταθεί από ιδιαίτερο τροφοδοτικό καλώδιο. Για να αποφεύγονται οι κίνδυνοι, αυτό επιτρέπεται να αντικαθίσταται μόνον από την υπηρεσία τεχνικής εξυπηρέτησης πελατών.
- Αν το πλυντήριο πιάτων πρόκειται να εντοιχιστεί σε υψηλό ερμάριο, τότε αυτό πρέπει να στερεωθεί με τον σωστό τρόπο.

- Ο υποεντοιχισμός εντοιχιζόμενων με εμφανή πρόσοψη ή πλήρως εντοιχιζόμενων συσκευών πρέπει να γίνεται μόνον κάτω από συνεχείς πάγκους εργασίας, οι οποίοι είναι βιδωμένοι με τα γεινιάζοντα ερμάρια, ώστε να διασφαλίζεται η στατική ασφάλεια.
- Μην τοποθετήσετε τη συσκευή κοντά σε πηγές θερμότητας (σώματα καλοριφέρ, θερμάστρες, κουζίνες ή άλλες συσκευές, που παράγουν θερμότητα) και μην την εντοιχίσετε κάτω από εστιά.
- Μετά την τοποθέτηση της συσκευής η πρίζα πρέπει να είναι προσιτή.
- Σε μερικά μοντέλα:
Το πλαστικό περίβλημα στη σύνδεση νερού περιέχει μία ηλεκτρομαγνητική βαλβίδα, στον εύκαμπτο σωλήνα παροχής βρίσκονται οι αγωγοί σύνδεσης. Μην κόψετε αυτόν τον εύκαμπτο σωλήνα, μη βυθίσετε το πλαστικό περίβλημα σε νερό.



Προειδοποίηση

Αν η συσκευή δεν στέκεται σε κόγχη και ως εκ τούτου είναι προσιτό το ένα πλαϊνό τοίχωμα, τότε η περιοχή του μεντεσέ της πόρτας πρέπει για λόγους ασφαλείας να επενδυθεί στο πλάι (κίνδυνος τραυματισμού). Τα καλύμματα μπορείτε να τα προμηθευτείτε ως ειδικά εξαρτήματα από την υπηρεσία τεχνικής εξυπηρέτησης πελατών ή από τα ειδικά καταστήματα.

Παράδοση

Το πλυντήριο σας ελέγχθηκε στο εργοστάσιο επιμελώς, ούτως ώστε να εξασφαλισθεί η σωστή λειτουργία του. Μετά τον έλεγχο αυτό έμειναν κηλίδες από τα άλατα του νερού. Αυτές θα εξαφανιστούν μετά την πρώτη πλύση.

Τοποθέτηση

Οι απαιτούμενες διαστάσεις εντοιχισμού δίνονται στις οδηγίες τοποθέτησης. Τοποθετήστε τη συσκευή με τη βοήθεια των ρυθμιζόμενων ποδιών οριζόντια. Στην περίπτωση εντοιχισμού προσέξτε τη σταθερότητα.

- Οι υποεντοιχιζόμενες με εμφανή πρόσοψη και οι πλήρως εντοιχιζόμενες συσκευές, οι οποίες τοποθετούνται εκ των υστέρων ως ανεξάρτητες συσκευές, πρέπει να ασφαλιστούν έναντι ανατροπής, π.χ. με βιδώματα στον τοίχο ή με τον υποεντοιχισμό κάτω από συνεχή πάγκο εργασίας, ο οποίος είναι βιδωμένος με τα γεινιάζοντα ερμάρια.
- Η συσκευή μπορεί δίχως πρόβλημα να τοποθετηθεί μεταξύ ξύλινων ή πλαστικών τοιχωμάτων σε σεντ κουζίνας. Σε περίπτωση που η πρίζα δεν είναι προσιτή μετά τον εντοιχισμό, πρέπει για την πλήρωση των σχετικών προδιαγραφών ασφαλείας να υπάρχει από πλευράς εγκατάστασης μία διάταξη απομόνωσης σε όλους τους πόλους με διάκενο επαφής τουλάχιστον 3 χ/στών.

Σύνδεση αποχέτευσης

- Τα απαιτούμενα βήματα εργασίας δίνονται στις οδηγίες τοποθέτησης, συναρμολογήστε αν χρειάζεται σιφόνι με στόμιο αποχέτευσης.
- Συνδέστε τον εύκαμπτο σωλήνα αποχέτευσης στο στόμιο αποχέτευσης του σιφονιού με τη βοήθεια των εξαρτημάτων που τον συνοδεύουν. Προσέχετε να μην τσακιστεί, συνθλιβεί ή στριφτεί ο εύκαμπτος σωλήνας αποχέτευσης και να μην εμποδίζει κανένα καπάκι στην αποχέτευση την εκροή των απόνερων!

Σύνδεση παροχής φρέσκου νερού

- Συνδέστε με τη βοήθεια των επισυναπτόμενων μερών τη σύνδεση παροχής φρέσκου νερού στη βρύση σύμφωνα με τις οδηγίες τοποθέτησης. Προσέξτε να μην τσακιστεί, συνθλιβεί ή στριφτεί η σύνδεση παροχής φρέσκου νερού.
- Κατά την αντικατάσταση της συσκευής πρέπει να χρησιμοποιείται πάντοτε ένας νέος εύκαμπτος σωλήνας παροχής νερού.

Πίεση νερού:

τουλάχιστον 0,05 MPa (0,5 bar), το πολύ 1 MPa (10 bar). Σε μεγαλύτερη πίεση νερού: Προεγκαταστήστε βαλβίδα μείωσης πίεσης.

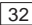
Ποσότητα παροχής:


τουλάχιστον 10 λίτρα/λεπτό

Θερμοκρασία νερού:

κατά προτίμηση κρύο νερό, σε ζεστό νερό το πολύ θερμοκρασία 60 °C.

Ηλεκτρική σύνδεση

- Συνδέετε τη συσκευή μόνο σε μόνο σε εναλλασσόμενη τάση από 220 V έως 240 V και 50 Hz ή 60 Hz μέσω γειωμένης πρίζας, εγκατεστημένης σύμφωνα με τις προδιαγραφές. Για την απαιτούμενη ασφάλιση βλ. στην πινακίδα τύπου .
- Η πρίζα πρέπει να βρίσκεται κοντά τη συσκευή και να είναι προσιπή επίσης μετά τον εντοιχισμό.
- Αλλαγές στη σύνδεση επιτρέπεται να εκτελούνται μόνο από ειδικούς.
- Η προμήθεια επιμήκυνσης του τροφοδοτικού καλωδίου επιτρέπεται να γίνεται μόνον από την υπηρεσία τεχνικής εξυπηρέτησης των πελατών.

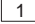

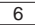
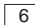
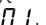
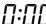
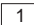
- Σε περίπτωση χρήσης διακόπτη προστασίας από ρεύμα διαρροής επιτρέπεται να χρησιμοποιηθεί μόνον τύπος με το σύμβολο . Μόνο αυτή εγγυάται την πλήρωση των τώρα ισχυουσών προδιαγραφών.
- Η συσκευή είναι εφοδιασμένη με σύστημα ασφάλισης έναντι διαρροών νερού. Λάβετε υπόψη σας, ότι αυτό λειτουργεί **μόνο** με αποκαταστημένη την τροφοδοσία του ρεύματος.

Αποσύνδεση και αφαίρεση

Τηρείτε επίσης εδώ τη σειρά των βημάτων εργασίας:

- Απομονώστε τη συσκευή από το δίκτυο.
- Κλείνετε τη βρύση.
- Λύνετε τις συνδέσεις για την αποχέτευση και την παροχή τρεχούμενου νερού.
- Λύνετε τις βίδες στερέωσης κάτω από τον πάγκο εργασίας.
- Αν υπάρχει αφαιρέστε τη σανίδα βάσης.
- Τραβήξτε τη συσκευή προς τα έξω, ενώ τραβάτε προσεκτικά τον εύκαμπτο σωλήνα.

Μεταφορά

- Αδειάστε το πλυντήριο και ασφαλίστε τα ελεύθερα μέρη.
Η συσκευή πρέπει να αδειαστεί με τα ακόλουθα βήματα:
 - Ανοίξτε τη βρύση.
 - Κλείστε την πόρτα.
 - Ανάψτε τον διακόπτη ON/OFF .
Οι ενδείξεις του τελευταία επιλεγμένου προγράμματος ανάβουν.
 - Επιλέξτε το πρόγραμμα με την υψηλότερη θερμοκρασία. Στην ένδειξη ψηφίων  εμφανίζεται η αναμενόμενη διάρκεια προγράμματος.
 - Πατήστε το πλήκτρο START .
Η πορεία του προγράμματος ξεκινά.
 - Μετά από περ. 4 λεπτά πατήστε το πλήκτρο START  τόσες φορές, μέχρι να δείχνει η ένδειξη ψηφίων . Μετά από περ. 1 λεπτό εμφανίζεται στην ένδειξη ψηφίων .
 - Θέτετε τη συσκευή εκτός λειτουργίας  και κλείνετε τη βρύση.
- Μεταφέρετε τη συσκευή μόνον σε όρθια θέση.
(Για να μη διεισδύσουν κατάλοιπα νερού μέσα στο σύστημα ελέγχου του πλυντηρίου και οδηγήσουν έτσι σε λανθασμένη πορεία του προγράμματος.)

Ασφάλεια από τον παγετό

- Αν η συσκευή βρίσκεται σε χώρο, όπου υπάρχει κίνδυνος παγετού (π.χ. στο εξοχικό), τότε η συσκευή πρέπει να αδειαστεί τελείως (βλ. Μεταφορά).
- Κλείστε τη βρύση, λύστε τον εύκαμπτο σωλήνα παροχής και αφήστε τον να αδειάσει τελείως.

Απόσυρση

Τόσο η συσκευασία των νέων συσκευών όσο και οι παλιές συσκευές περιέχουν πολύτιμες πρώτες ύλες και υλικά που μπορούν να επαναχρησιμοποιηθούν. Παρακαλείσθε να αποσύρετε τα επιμέρους μέρη το καθένα ξεχωριστά. Σχετικά με τους επίκαιρους τρόπους απόσυρσης ζητήστε πληροφορίες από το ειδικό κατάστημα ή από την αρμόδια τοπική Δημοτική Αρχή.

Συσκευασία

Όλα τα πλαστικά μέρη της συσκευής έχουνσημανθεί με διεθνώς τυποποιημένα σύμβολα (π.χ. >PS< πολυστυρόλιο). Έτσι είναι δυνατός κατά την απόσυρση της συσκευής ο χωρισμός των πλαστικών απορριμμάτων ανάλογα με το είδος.

Παρακαλείσθε να προσέξετε τις υποδείξεις ασφαλείας στην παράγραφο "Κατά την παράδοση".

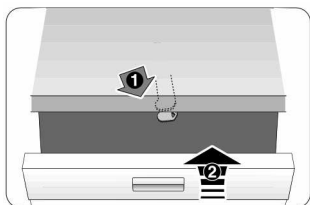
Παλιές συσκευές

Παρακαλείσθε να προσέξετε τις υποδείξεις ασφαλείας στην παράγραφο "Κατά την απόσυρση".

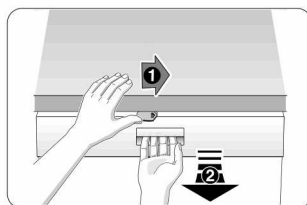


Η συσκευή αυτή έχεισημανθεί βάσει της ευρωπαϊκής οδηγίας 2002/96/EC περί ηλεκτρικών και ηλεκτρονικών συσκευών (waste electrical and electronic equipment – WEEE). Η οδηγία καθορίζει το πλαίσιο για την ανάληψη και αξιοποίηση των παλιών συσκευών που ισχύει σε ολόκληρη την ΕΕ.

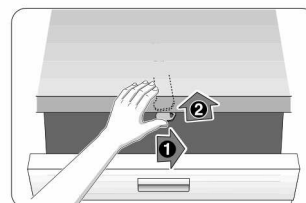
Ασφάλεια για τα παιδιά *



40



41

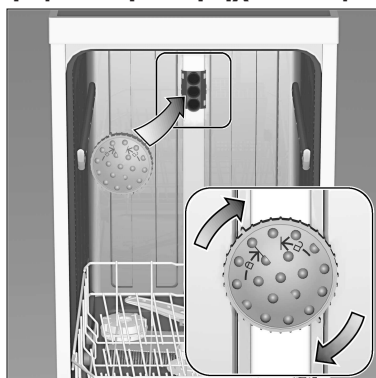


42

- 40 Ενεργοποιήστε την ασφάλεια για τα παιδιά.
- 41 Ανοίξτε την πόρτα με ενεργοποιημένη την ασφάλεια για τα παιδιά.
- 42 Απενεργοποιήστε την ασφάλεια για τα παιδιά.

Κλείνετε την πόρτα της συσκευής πάντοτε τελείως, όταν εγκαταλείπετε τη συσκευή, επειδή μόνον έτσι μπορείτε να προστατέψετε τα παιδιά σας από πιθανούς κινδύνους.

Κεφαλή ψεκασμού ρηχών ταψιών *



Μεγάλες λαμαρίνες και σχάρες όπως και πιάτα με διάμετρο άνω των 30 cm (πιάτα με μεγάλο χείλος, πιάτα ζυμαρικών, πιάτα με ιδιαίτερα μεγάλη διάμετρο) μπορείτε να τα πλένετε με τη βοήθεια αυτής της κεφαλής ψεκασμού. Για τον σκοπό αυτό αφαιρείτε το πάνω καλάθι και τοποθετείτε την κεφαλή ψεκασμού όπως δείχνεται στο σκίτσο.

Για να μπορεί να φθάσει η ακτίνα ψεκασμού σε όλα τα μέρη, τοποθετείτε τα ρηχά ταψιά όπως δείχνεται στην εικόνα (το πολύ 4 ρηχά ταψιά και 2 σχάρες).

Λειτουργείτε το πλυντήριο πιάτων πάντοτε με πάνω καλάθι ή κεφαλή πλυσίματος ρηχών ταψιών!

* σε μερικά μοντέλα

de Montageanleitung
 *) Über Kundendienst erhältlich
en Installation instructions
 *) Available from customer service
fr Notice de montage
 *) Disponible par le biais du service après-vente
nl Montagevoorschrift
 *) Tegen meerprijs bij de Servicedienst verkrijgbaar
it Istruzioni per il montaggio
 *) Disponibile presso il servizio assistenza clienti
el Οδηγίες τοποθέτησης
 *) Διατίθενται από την υπηρεσία τεχνικής εξυπηρέτησης πελατών

es Instrucciones de montaje
 *) Se puede adquirir a través del Servicio de Asistencia Técnica Oficial de la marca
pt Instruções de montagem
 *) Pode ser adquirido nos nossos Serviços Técnicos
sv Monteringsanvisning
 *) Kan fås via Service
no Monteringsanvisning
 *) fåes hos kundeservice
fi Asennusohje
 *) Saatavissa huoltopalvelusta
da Monteringsvejledning
 *) Kan købes hos serviceafdelingen

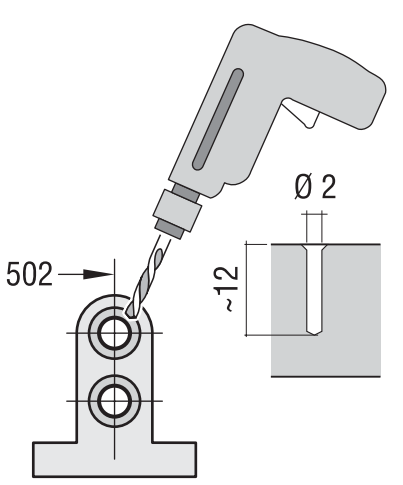
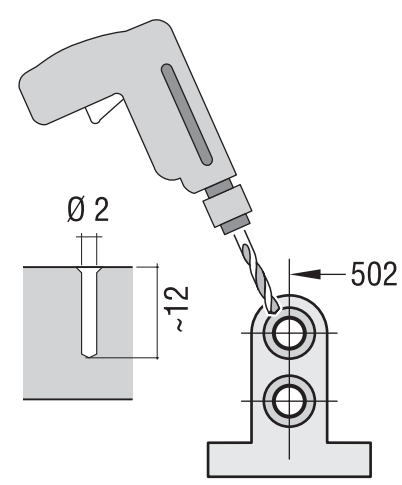
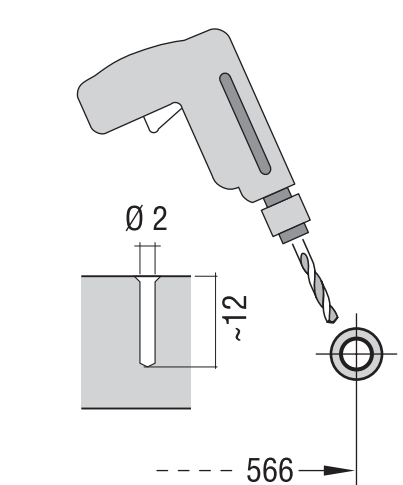
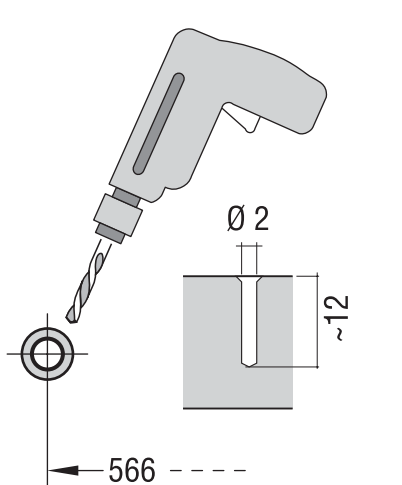
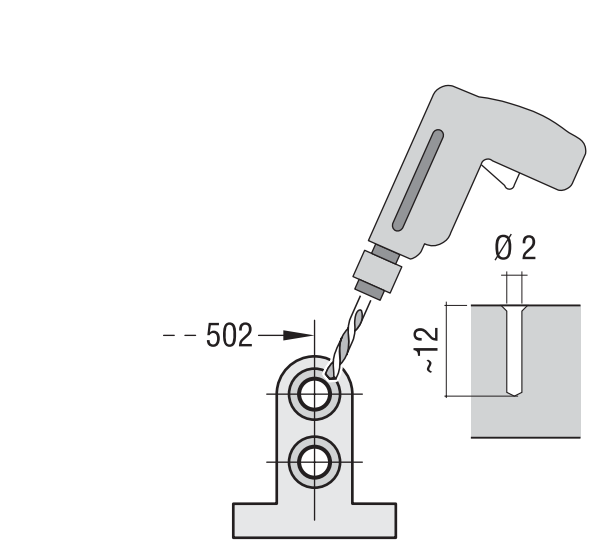
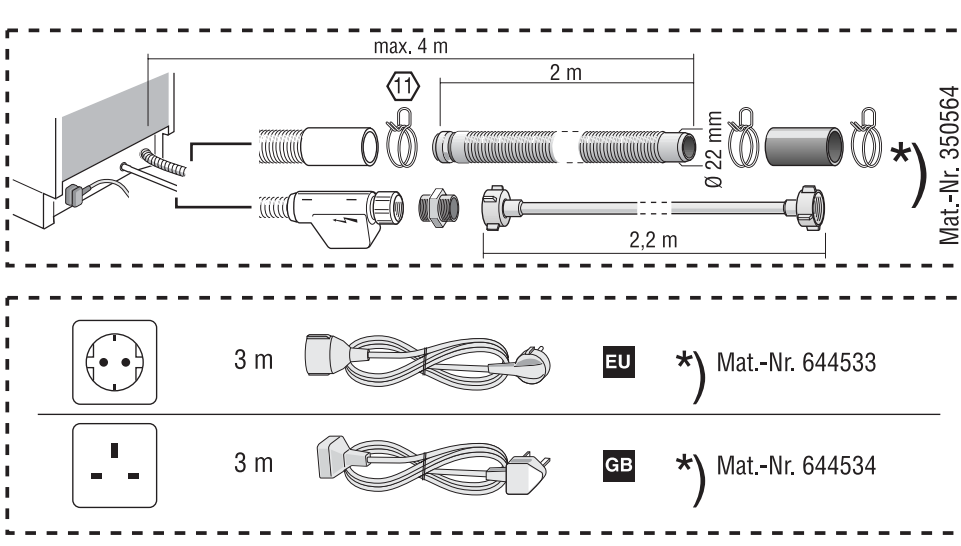
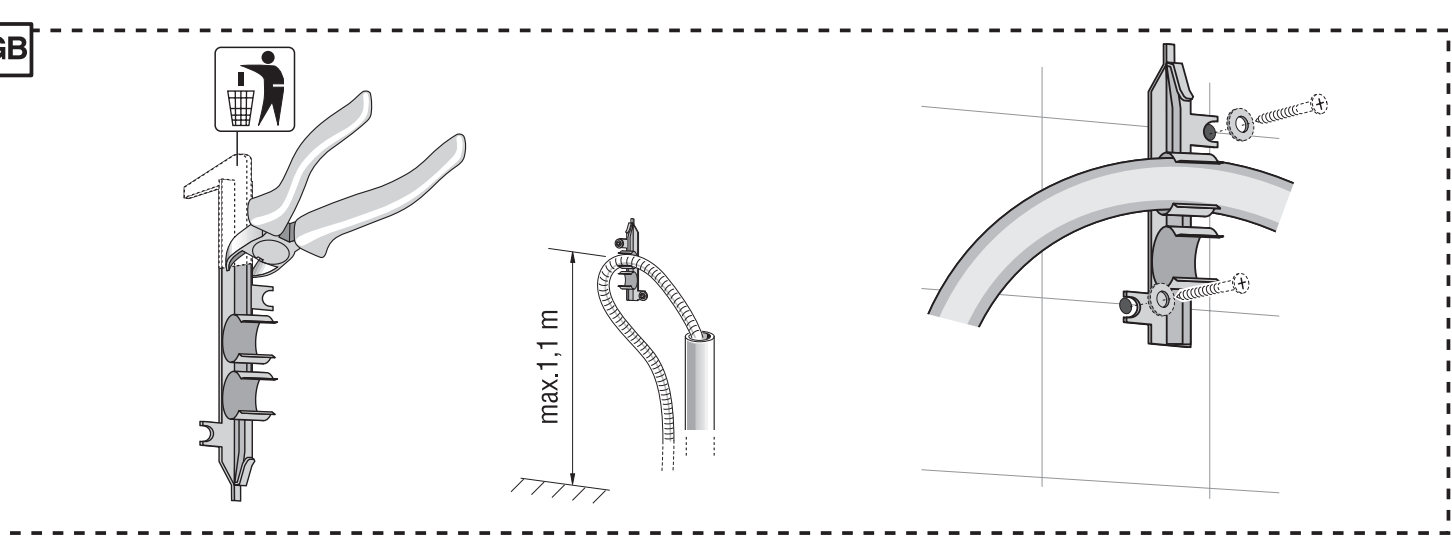
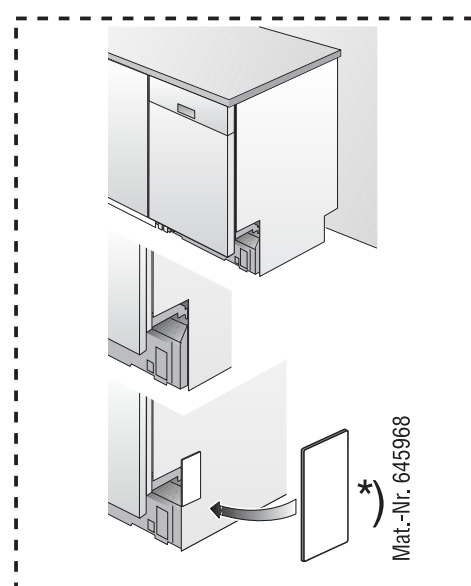
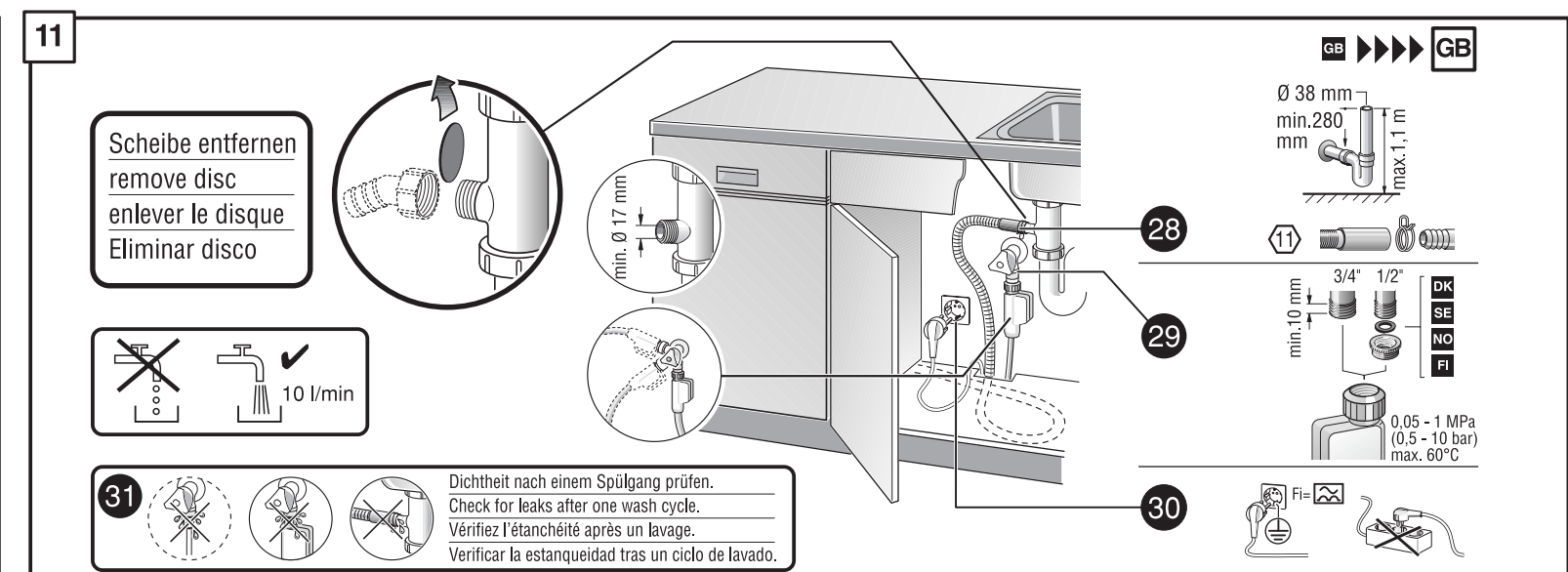
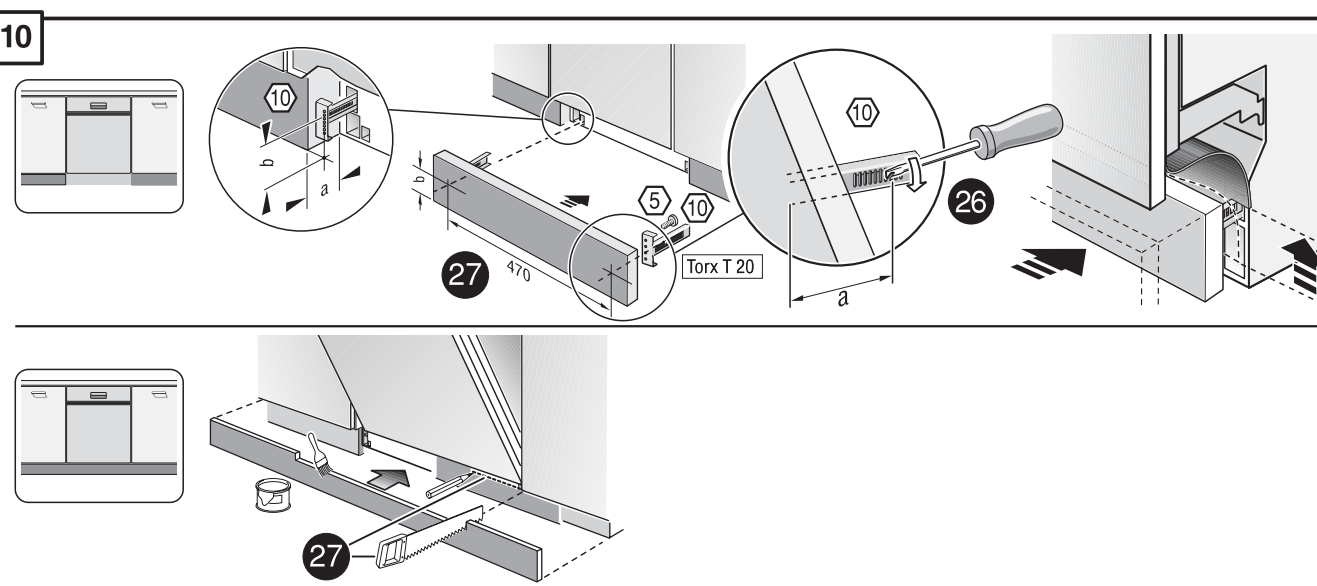
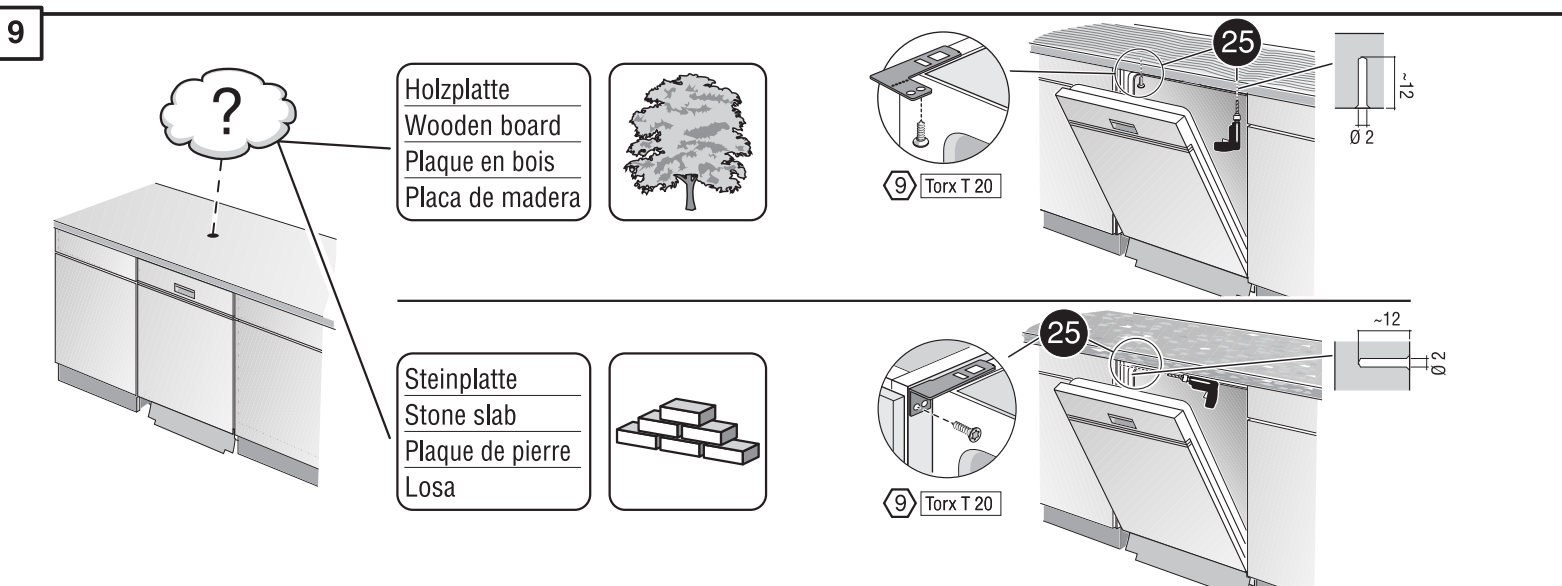
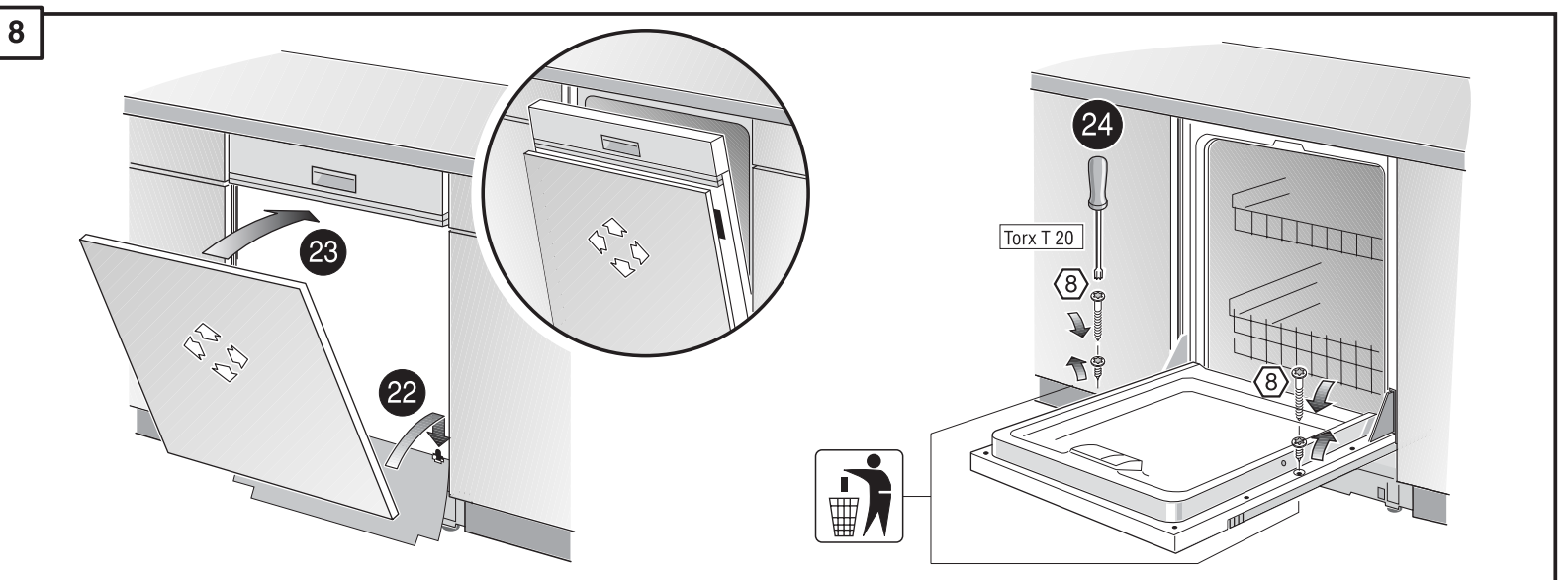
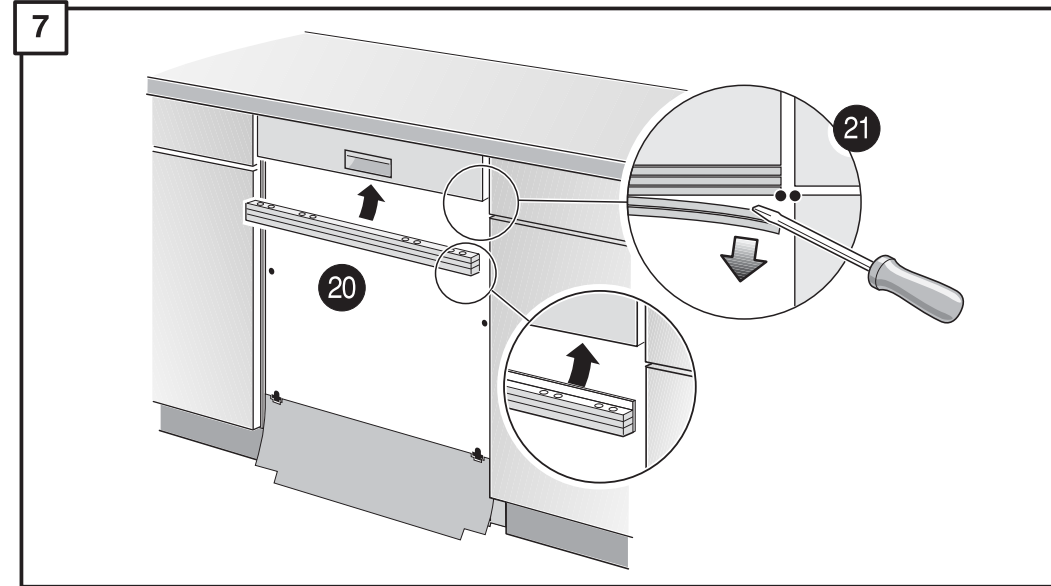
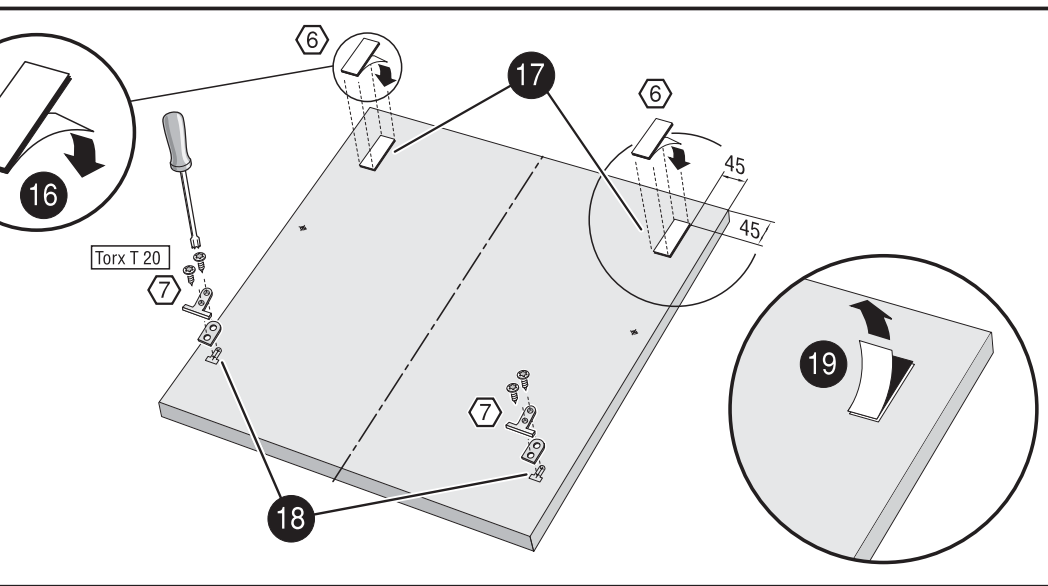
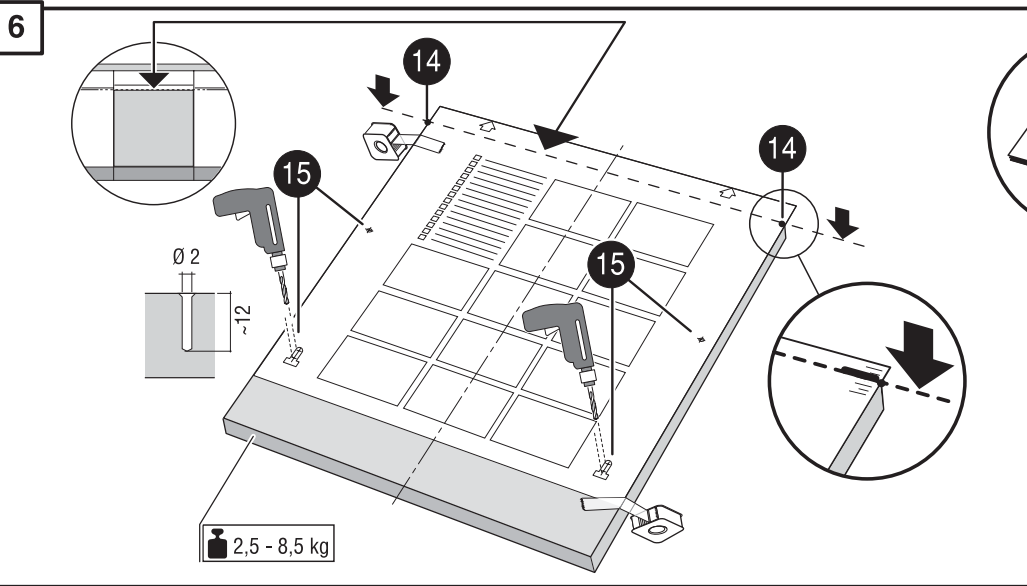
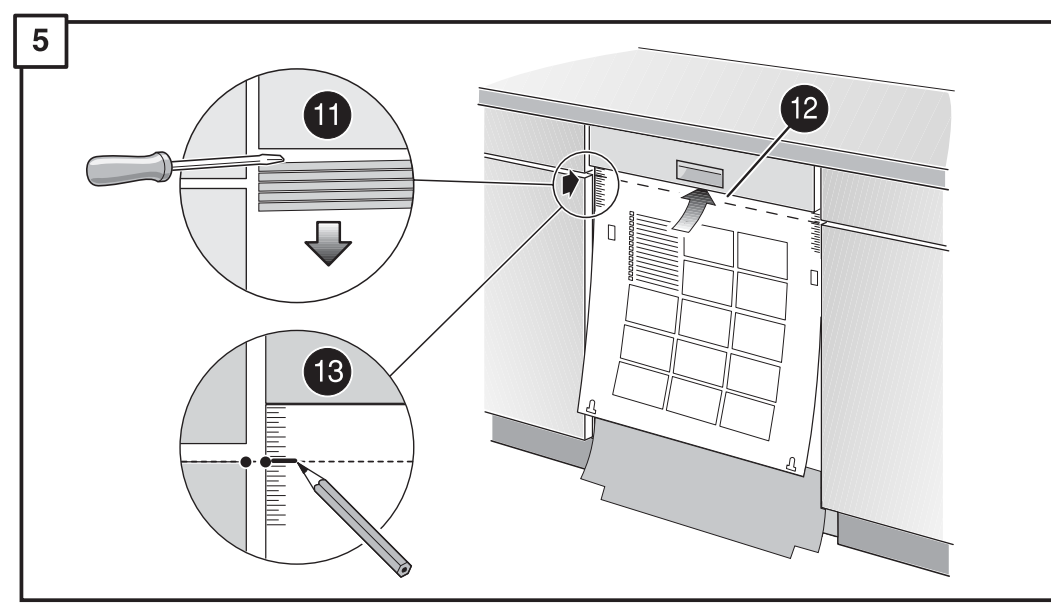
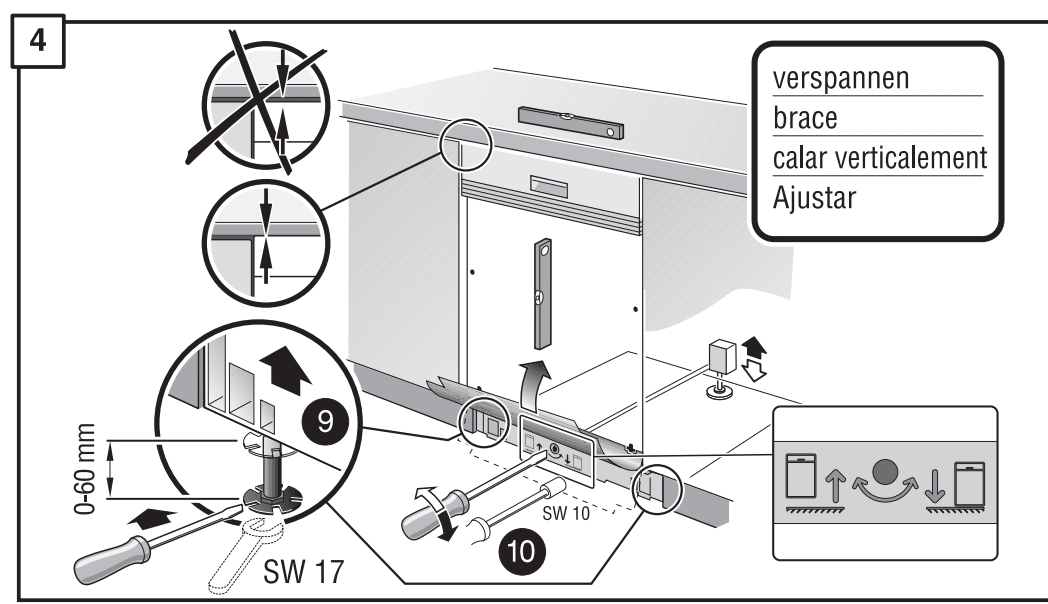
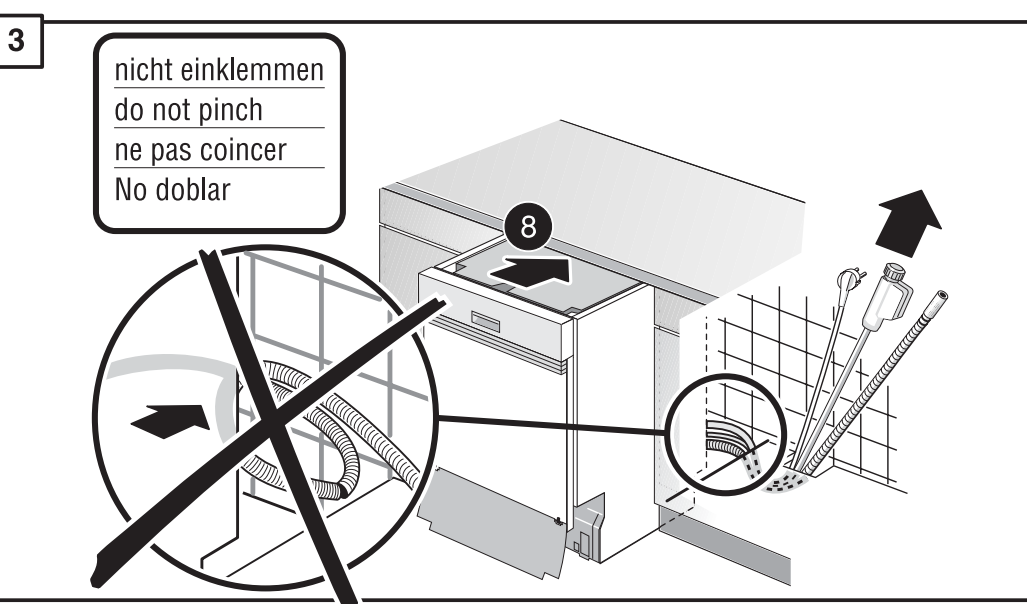
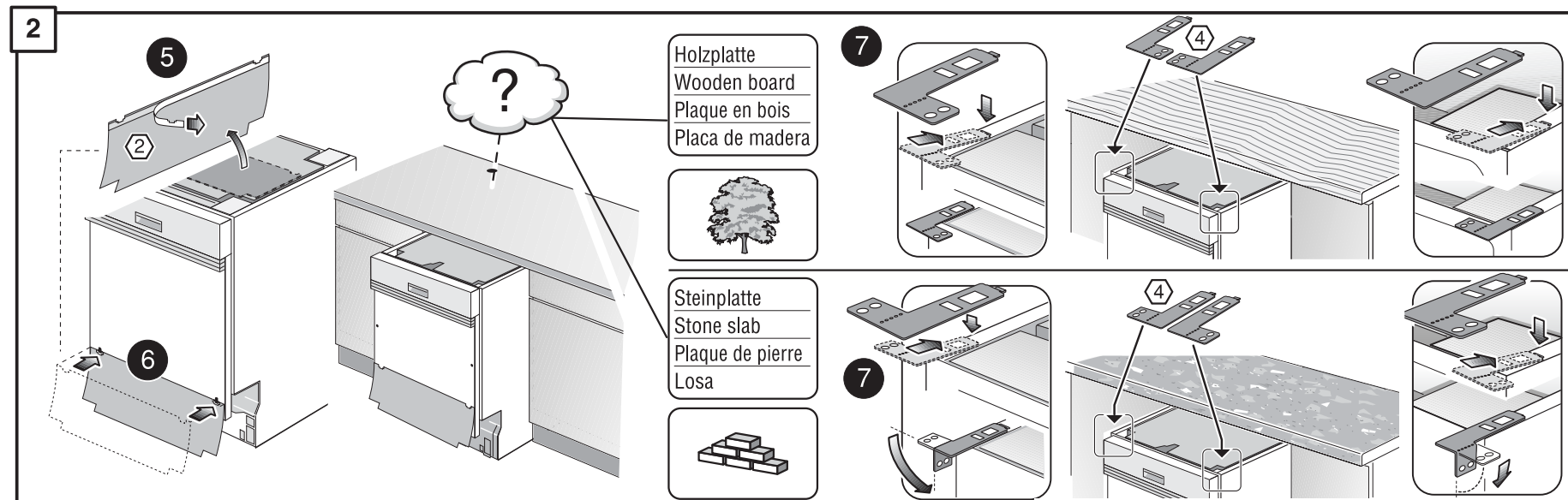
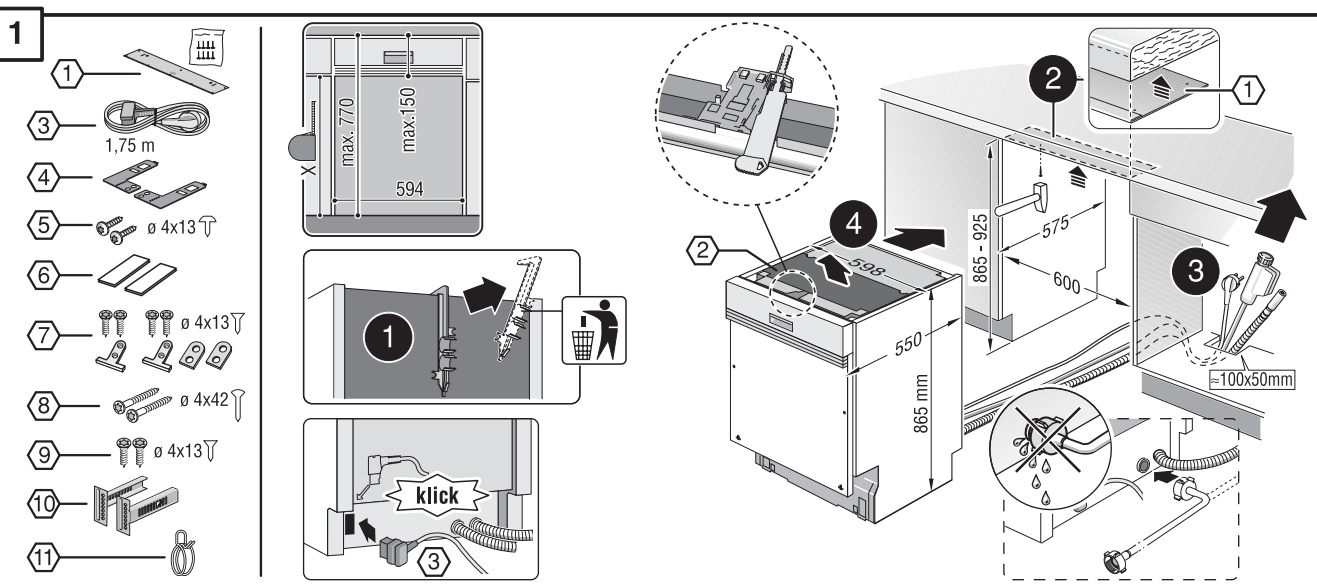
tr Montaj kılavuzu
 *) Yetkili servis üzerinden alınabilir
ru Инструкция по монтажу
 *) Можно получить в сервисном центре
cs Montážní návod
 *) K dispozici přes servisní službu
pl Instrukcja montażu
 *) Do uzyskania w punkcie serwisowym
hu Szerelési utasítás
 *) A vevőszolgálaton keresztül kapható:
hr Uputa za montažu
 *) može dobiti kod službe održavanja

mk Упатство за монтажа
 *) се добива преку службата за кулвачи
sl Navodilo za montažo
 *) Lahko nabavite v servisni službi
sr Uputstvo za montažu
 *) Može se nabaviti preko servisne službe
ca Monteerimisjuhend
 *) Kõsige klienditeenindusest
lt Montavimo instrukcija
 *) Ja galima gauti klientų aptarnavimo servise
lv Montāžas pamācība
 *) Var saņemt servisa dienestā

sk Návod na montáž
 *) Dostanete v službe zákazníkom
sq Udhëzues për montim
 *) Sigurohet nëpërmjet servisit
bs Uputa za montažu
 *) Može se dobiti preko servisne službe
fa راهنمای نصب
 *) از مرکز خدمات پس از فروش تهیه فرمایید
ar تعليمات التركيب
 *) يمكن طلبها من مراكز خدمة العملاء
ko 설치 설명서
 *) 고객센터 센터에서 구입 가능

zh 安裝說明書
 *) 可向售後服務站索取
uk Інструкція з монтажу
 *) Можна отримати через сервісну службу
ro Instrucțiune de montaj
 *) Obținabilă la serviciul pentru clienți

9000 401 144 (8809)
 640 Integr. Kusto-Leisten 86,5 cm mit GS



Küppersbusch Hausgeräte AG
Postfach 10 01 32
45801 Gelsenkirchen

Hausanschrift:
Küppersbuschstr. 16
45883 Gelsenkirchen
Telefon: (0209) 401-0
Teletex: 20 93 18 10
Telefax: (0209) 401-303

Österreich:
Küppersbusch Ges.m.b.H.

Eitnergasse 13
1231 Wien
Telefon: (01) 86 680-0
Telefax: (01) 86 680-72

9000 423 934 el (8811)
640MA

Küppersbusch

ALLERFEINSTE KÜCHENTECHNIK



Σύντομες οδηγίες χρήσης Πλυντήριο πιάτων

9000 317 884 (8712-1) 640 MA

Σύντομες και εύχρηστες. Ό,τι χρειάζεται το πλυντήριό σας ...
Πριν την πρώτη χρήση διαβάστε ωστόσο τις οδηγίες τοποθέτησης και χρήσης!



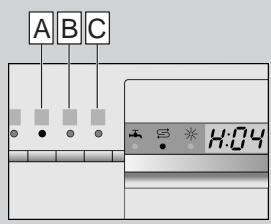
1

Ρύθμιση του αποσκληρυντή νερού *

Πληροφορηθείτε την τιμή της σκληρότητας του νερού από την υπηρεσία ύδρευσης και καταχωρήστε την ...

Τιμή σκληρότητας νερού °dH	Εύρος σκληρότητας	mmol/l	Τιμή ρύθμισης
0-6	μαλακό	0-1,1	H:00
7-8	μαλακό	1,2-1,4	H:01
9-10	μέτριο	1,5-1,8	H:02
11-12	μέτριο	1,9-2,1	H:03
13-16	μέτριο	2,2-2,9	H:04
17-21	σκληρό	3,0-3,7	H:05
22-30	σκληρό	3,8-5,4	H:06
31-50	σκληρό	5,5-8,9	H:07

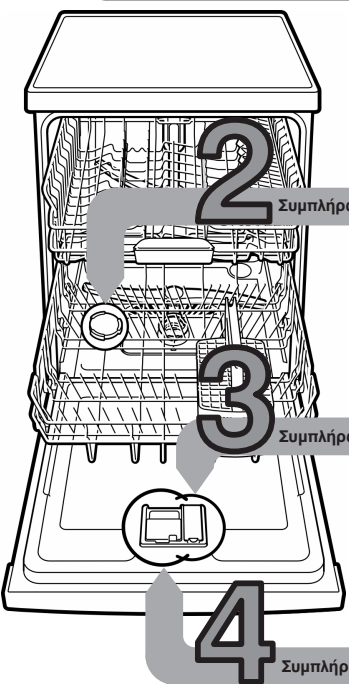
* μόνο πριν το πρώτο πλύσιμο ή όταν έχει αλλάξει η σκληρότητα του νερού



γρήγορα και εύκολα ...

και ρύθμιση ως εξής

- Ανάψτε τον διακόπτη ON/OFF.
- Κρατάτε το πλήκτρο προγραμμάτων **A** πατημένο και πατάτε το πλήκτρο START τόσες φορές, μέχρις ότου εμφανιστεί στην ένδειξη ψηφίων **H:0...**
- Αφήστε τα δύο πλήκτρα ελεύθερα. Η φωτεινή ένδειξη του πλήκτρου **A** αναβοσβήνει και στην ένδειξη ψηφίων ανάβει η από το εργοστάσιο προγραμμασμένη τιμή **H:04**.
- Πατήστε το πλήκτρο προγράμματος **C**. Με το πάτημα του πλήκτρου αυξάνεται η τιμή ρύθμισης κατά μία βαθμίδα. Αν έχει επιτευχθεί η τιμή **H:07**, η ένδειξη μεταπηδά ξανά στο **H:00** (OFF)
- Πατήστε το πλήκτρο START. Η τιμή ρύθμισης είναι αποθηκευμένη στη συσκευή.



2

Συμπλήρωση ειδικού αλατιού αποσκληρίωσης

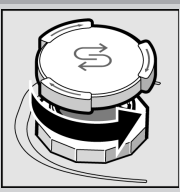
3

Συμπλήρωση λαμπρυντικού

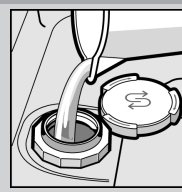
4

Συμπλήρωση απορρυπαντικού

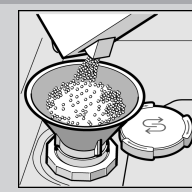
Διαλύει τα άλατα ασβεστίου (όχι απαραίτητο στην τιμή ρύθμισης 0 !) ...



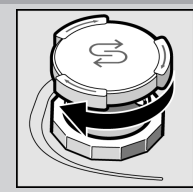
Ξεβιδώστε το καπάκι.



Γεμίζετε το δοχείο αλατιού με νερό μόνο πριν την πρώτη πλύση.

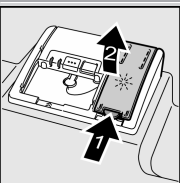


Ρίχνετε μέσα ειδικό αλάτι (ποτέ απορρυπαντικό!).



Κλείστε το καπάκι. Πλύνετε αμέσως.

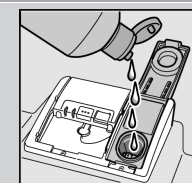
Κάνει αστραφτερά ...



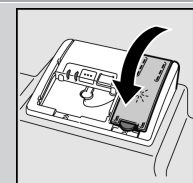
Πατήστε το σημάδι 1, ανασηκώστε το καπάκι 2.



Συμπληρώστε, όταν ανάψει η ένδειξη συμπλήρωσης λαμπρυντικού!

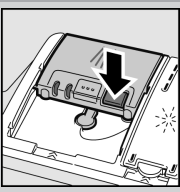


Συμπλήρωση λαμπρυντικού.



Κλείστε το καπάκι. ΚΛΑΚ!

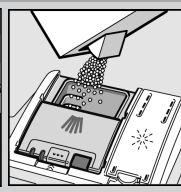
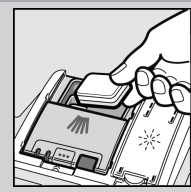
Πολλοί ρύποι, πολύ απορρυπαντικό ...



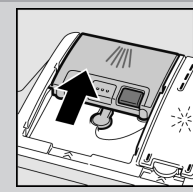
Ανοίξτε ενδεχομένως το καπάκι (Πατήστε το πλήκτρο).



Προσοχή
Τα συνδυαστικά προϊόντα δεν είναι κατάλληλα για όλα τα προγράμματα, προσέξτε τις υποδείξεις του κατασκευαστή.



Συμπλήρωση απορρυπαντικού.



Θήστε το καπάκι να κλείσει, πιέστε το ΠΛΟΠ!

5

Θέτετε τη συσκευή σε λειτουργία

6

Επιλογή προγράμματος

Γρήγορα, οικονομικά ή εντατικά ...

Συνοπτικός πίνακας προγραμμάτων

Σ' αυτόν τον συνοπτικό πίνακα προγραμμάτων δίνεται ο μέγιστος δυνατός αριθμός προγραμμάτων. Τα αντίστοιχα προγράμματα της συσκευής σας θα τα βρείτε στον πίνακα χειρισμού.

Τα στοιχεία μέτρησης των προγραμμάτων βασίζονται σε μετρήσεις που έχουν γίνει στο εργαστήριο σύμφωνα με το Ευρωπαϊκό Πρότυπο EN 50242.

Τυχόν αποκλίσεις στην πράξη είναι δυνατές.
* μισή τυποποιημένη φόρτωση

	Εντατικό 70°	Auto 45°/65°	Οικονομικό 50°	Απαλό 40°	Γρήγορο 45°	Πρόπλυση
Διάρκεια σε ώρες: λεπτά	2:15	1:25-2:30	2:20	1:10	0:29*	0:15
Κατανάλωση ρεύματος σε kWh	1,50	1,00-1,60	1,05	0,80	0,80	0,05
Κατανάλωση νερού σε λίτρα	15	-	12	13	10	4
με αισθητήρα νερού (AquaSensor)	12	9-19	-	10	-	-

Πρόσθετες λειτουργίες **

για ευελιξία ...

Μείωση διάρκειας (VarioSpeed)
... επιτυγχάνεται με αυξημένη κατανάλωση ενέργειας, ενώ τα αποτελέσματα καθαρισμού και στεγνώματος παραμένουν τα ίδια.

Μισή φόρτωση
... σε περίπτωση μικρής ποσότητας σκευών, εξοικονομείται νερό, ενέργεια και χρόνος.

Εντατική ζώνη
... Τέλεια για μικτή φόρτωση. Η πίεση και η θερμοκρασία πλυσίματος αυξάνονται λίγο.

Υγιεινή
... κατά τη διαδικασία ξεβγάλματος με λαμπρυντικό αυξάνεται η θερμοκρασία. Έτσι επιτυγχάνονται καλύτερες συνθήκες υγιεινής.

Στεγνώμα Extra
... βελτώνει το αποτέλεσμα στεγνώματος με αύξηση της θερμοκρασίας στο ξέβγαλμα με λαμπρυντικό. (Προσέξτε τα ευαίσθητα μέρη σκευών.)

9

Θέτετε τη συσκευή εκτός λειτουργίας Όλα πεντακάθαρα ...

8

7

** ανάλογα με το μοντέλο

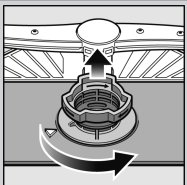
Συντήρηση και φροντίδα

Για τέλεια αποτελέσματα πλυσίματος ...

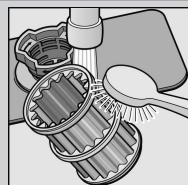
Καθαρισμός αντλίας απόνερων

Φίλτρα ...

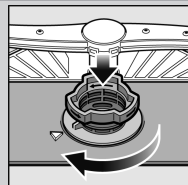
Έλεγχος, ενδεχομένως καθαρισμός



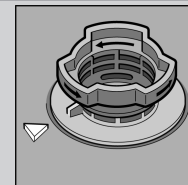
Στρέψτε τον κύλινδρο φίλτρου, βγάλτε το σύστημα φίλτρων ...



Ξεπλύντε κάτω από τρεχούμενο νερό ...



τοποθετήστε ...

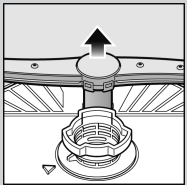


βιδώστε το σύστημα φίλτρων **ΠΡΟΣΕΞΤΕ ΤΟ ΣΗΜΑΔΙ!**

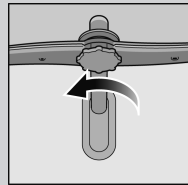
- Τραβάτε το φινς από την πρίζα
- Αφαιρέστε τα φίλτρα και αντλήστε το νερό με κάποιο σκεύος
- Ανασηκώστε το καπάκι (→ **A**)
- Ελέγξτε την περιοχή της πεταλούδας για ξένα σώματα
- Κλείστε το καπάκι, πιέζοντάς τα να κουμπώσει αισθητά (→ **B**)
- Τοποθετήστε τα φίλτρα

Εκτοξευτήρες νερού ...

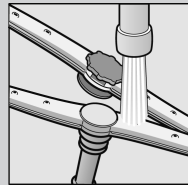
απομακρύνετε τυχόν ρύπους/επικαθίσεις αλάτων που έχουν βουλώσει τα μπεκ



τραβήξτε τον κάτω βραχίονα προς τα πάνω ...



Ξεβιδώστε τον πάνω βραχίονα ...



καθαρίστε τα μπεκ εκτόξευσης νερού κάτω από τρεχούμενο νερό (ενδεχομένως με οδοντογλυφίδα) ...







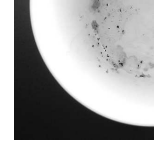
βιδώστε τον πάνω βραχίονα



Πώς θα αντιμετωπίσετε μικροβλάβες ...

... Η αντιμετώπιση των προβλημάτων από εσάς αξίζει τον κόπο!

Βλάβη	Πιθανές αιτίες	Αντιμετώπιση
Η ένδειξη "  " ανάβει	Η μπαταρία παροχής νερού είναι μπλοκαρισμένη ή βουλωμένη από άλατα	<ul style="list-style-type: none"> ▶ Ανοίξτε την μπαταρία. ▶ 1. Ξεβιδώστε τη σύνδεση νερού. ▶ 2. Καθαρίστε το φίλτρο στη σύνδεση νερού. ▶ 3. Η ποσότητα ροής πρέπει με ανοιχτή την παροχή νερού να ανέρχεται σε τουλάχιστον 10 l/min. Σε μικρότερη ποσότητα ροής πρέπει να αλλάξετε η μπαταρία. ▶ Ξετσακίστε τον εύκαμπτο σωλήνα παροχής νερού.
Η ένδειξη "E:24" και "  " ανάβει	Ο εύκαμπτος σωλήνας αποχέτευσης είναι φραγμένος ή διπλωμένος	<ul style="list-style-type: none"> ▶ Εγκαταστήστε τον εύκαμπτο σωλήνα απόνερων χωρίς να είναι τσακισμένος.
Η ένδειξη "E:25" και "  " ανάβει	Το καπάκι της αντλίας απόνερων δεν είναι συναρμολογημένο	<ul style="list-style-type: none"> ▶ Συναρμολογήστε το καπάκι (βλ. πάνω).
Η ένδειξη "E:25" και "  " ανάβει	Η αντλία απόνερων είναι μπλοκαρισμένη	<ul style="list-style-type: none"> ▶ Καθαρίστε την αντλία απόνερων (βλ. ανωτέρω).
Άλλη ένδειξη σφάλματος "E:XX" αναμμένη	Τεχνική βλάβη στη συσκευή	<ul style="list-style-type: none"> ▶ Καλέστε την υπηρεσία τεχνικής εξυπηρέτησης πελατών του εργοστασίου (αναφέρετε την ένδειξη σφάλματος). ▶ Βγάλτε το φινς της συσκευής από την πρίζα.
Κατάλοιπα νερού στη συσκευή	Το πρόγραμμα δεν έχει λήξει ακόμα	<ul style="list-style-type: none"> ▶ Κλείστε τη συσκευή και ανάψτε την ή αντίστοιχα διακόψτε το πρόγραμμα (βλ. Διακοπή προγράμματος).
Σκουριά στα μαχαιροπήρουνα	Τα μαχαιροπήρουνα δεν είναι ανθεκτικά έναντι σχηματισμού σκουριάς. Οι σκληρές λεπίδες μαχαιριών είναι πιο ευαίσθητες	<ul style="list-style-type: none"> ▶ Χρησιμοποιείτε μαχαιροπήρουνα ανθεκτικά στο πλύσιμο στο πλυντήριο.
	Ξένη σκουριά	<ul style="list-style-type: none"> ▶ Μην πλένετε ποτέ στη συσκευή μέρη που σκουριάζουν.

Βλάβη	Πιθανές αιτίες	Αντιμετώπιση
Τα σκεύη δεν είναι καθαρά	Τα σκεύη ακουμπούν μεταξύ τους ή βρίσκονται το ένα πάνω στο άλλο	<ul style="list-style-type: none"> ▶ Τοποθετείτε τα σκεύη μεμονωμένα, αποφεύγετε σημεία επαφής.
Άμμος ή κοκκώδη κατάλοιπα πάνω στα σκεύη	Πολύ λίγο απορρυπαντικό	<ul style="list-style-type: none"> ▶ Προσέξτε τα στοιχεία του παρασκευαστή (απορρυπαντικό). ▶ Επιλέξτε ισχυρότερο πρόγραμμα.
	Επιλέχθηκε ακατάλληλο πρόγραμμα	<ul style="list-style-type: none"> ▶ Καθαρίστε τους εκτοξευτήρες νερού (βλ. άνω).
	Βουλωμένα τα μπεκ στους εκτοξευτήρες νερού	<ul style="list-style-type: none"> ▶ Καθαρίστε τα φίλτρα (βλ. ανωτέρω).
	Φίλτρα λερωμένα, μη σωστά τοποθετημένα	<ul style="list-style-type: none"> ▶ Τοποθετείτε τα σκεύη έτσι, ώστε οι εκτοξευτήρες νερού να μπορούν να περιστρέφονται ελεύθερα.
	Μπλοκαρισμένοι εκτοξευτήρες νερού	
Λεκέδες και ραβδώσεις	Πολύ υψηλή/Πολύ χαμηλή δόση λαμπруντικού	<ul style="list-style-type: none"> ▶ Σε περίπτωση ραβδώσεων: Μειώστε τη δόση.
	Γαλακτώδεις επικαθίσεις στα σκεύη (φεύγουν)	<ul style="list-style-type: none"> ▶ Σε περίπτωση λεκέδων νερού ή αλάτων: Αυξήστε τη δόση.
	Ο αποσκληρυντής νερού δεν είναι σωστά ρυθμισμένος	<ul style="list-style-type: none"> ▶ Ρυθμίστε σωστά τον αποσκληρυντή νερού.
	Έλλειψη αλατιού αποσκληρυνσης	<ul style="list-style-type: none"> ▶ Συμπληρώστε αλάτι αποσκληρυνσης.
	Γαλακτώδεις επικαθίσεις, τα ποτήρια έχουν θαμπά σημεία/είναι θολά (η θολότητα δεν απομακρύνεται)	<ul style="list-style-type: none"> ▶ Χρησιμοποιείτε ποτήρια ανθεκτικά για το πλύσιμο στο πλυντήριο πιάτων. ▶ Χρησιμοποιείτε ήπιο απορρυπαντικό.
	Χρωματικές αλλοιώσεις στα πλαστικά σκεύη/μέρη σκευών	<ul style="list-style-type: none"> ▶ Προσέξτε τα στοιχεία του παρασκευαστή (απορρυπαντικό). ▶ Οι χρωματικές αλλοιώσεις δεν έχουν καμία αρνητική επίπτωση, ξεθωριάζουν μετά από κάμποσα πλυσίματα.

Περαιτέρω υποδείξεις θα βρείτε στις οδηγίες χρήσης.

Πρόωρη λήξη (ακύρωση) προγράμματος ...

Σωστή τοποθέτηση

Κατά τη διάρκεια του προγράμματος πατήστε επί περίπου 3 δευτερόλεπτα το πλήκτρο START (Reset).



Η ένδειξη ψηφίων δείχνει "0:01"

μετά από περ. 1 λεπτό από τη λήξη του προγράμματος, εμφανίζεται 0:00.



Θέση της συσκευής εκτός λειτουργίας.

Τοποθετήστε τα σκεύη που είναι ανθεκτικά στο πλύσιμο στο πλυντήριο (χωρίς κατάλοιπα από σάπυ, κερί, γράσο, χρώμα, αυτοκόλλητες ετικέτες. Απομακρύνετε τα μεγάλα κατάλοιπα μαρμελάδας, γαλακτοκομικά προϊόντα και φαγητά) βάσει των οδηγιών χρήσης και εξετάστε αν μπορούν να περιστραφούν ελεύθερα οι εκτοξευτήρες νερού.