

Instruções de serviço

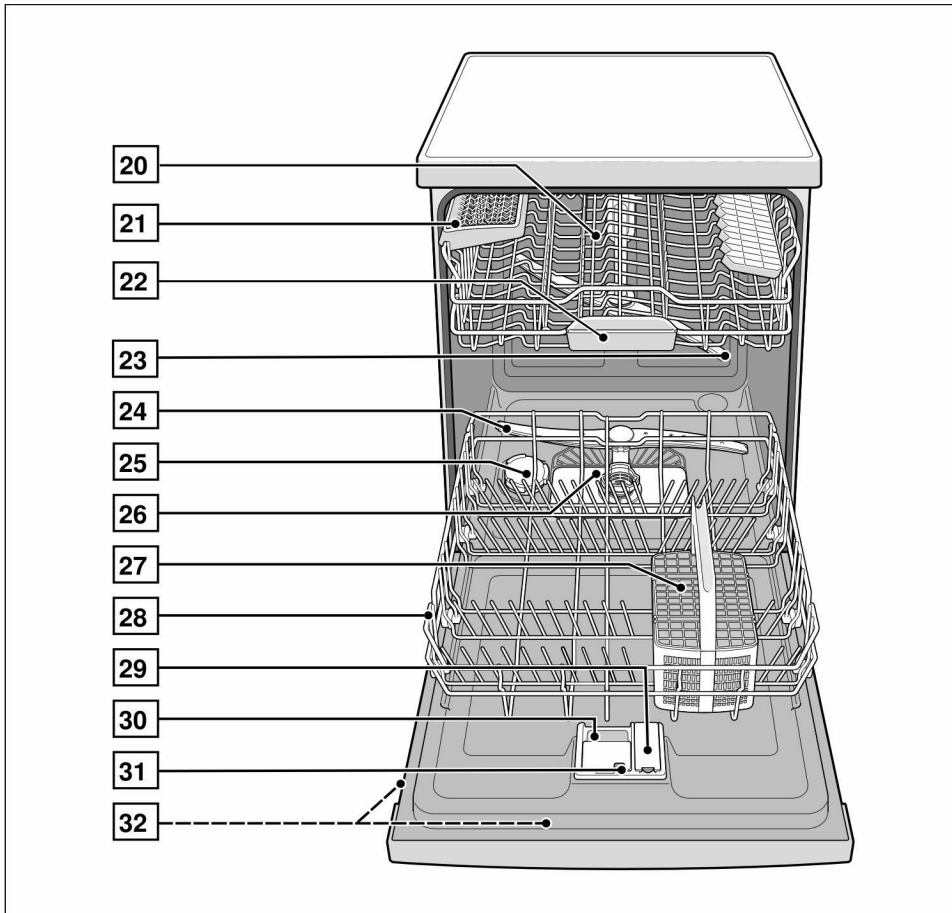
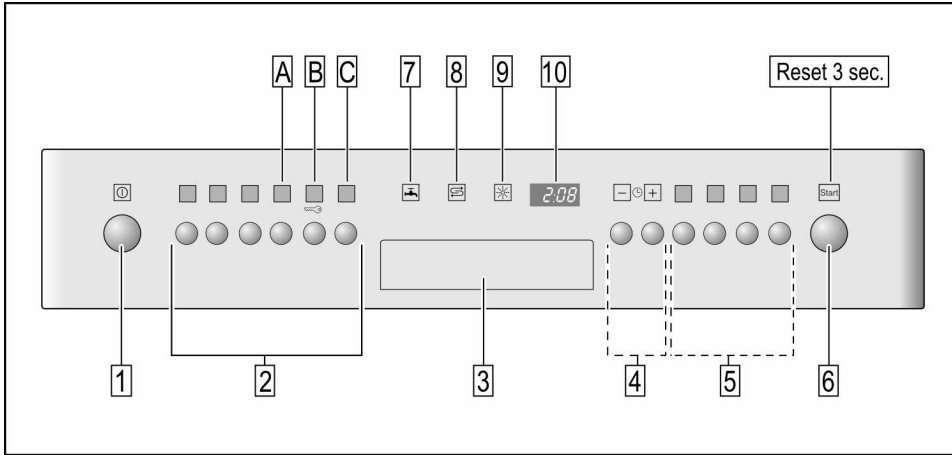
Maquina de lavar loiça de integrar

IG 6507
IGS 6507

9000 423 936 (8811)

Küppersbusch

ALLERFEINSTE KÜCHENTECHNIK



pt Índice

Indicações de segurança . . .	4	Meia carga	16
No acto da entrega da máquina	4	Higiene	16
Na instalação	4	Zona intensiva	16
No funcionamento diário	4	Secagem intensiva	16
Se houver crianças em casa	4	Lavagem da loiça	17
Segurança para crianças (Bloqueio da porta)	5	Dados do programa	17
Protecção para crianças (bloqueio das teclas)	5	Aguasensor	17
Se surgirem danos	5	Ligar o aparelho	17
Para a reciclagem	5	Indicação de tempo restante	17
Familiarização com a máquina	6	Pré-selecção da hora de início	17
Painel de comandos	6	Final do programa	17
Espaço interior da máquina	6	Desligar o aparelho	18
Sistema de descalcificação	6	Interromper o programa	18
Regulação	6	Terminar prematuramente o programa (Reset)	18
Sal especial	7	Alteração do programa	18
Utilização de sal especial	7	Secagem intensiva	18
Desligar a indicação de falta de sal/descalcificação	8	Assistência e manutenção	19
Abrilhantador	8	Situação geral da máquina	19
Ajustar a dose de abrilhantador	9	Filtros	19
Desligar a indicação de falta de abrilhantador	9	Braços aspersores	20
Loiça	10	Bomba de esgoto	20
Não apropriadas	10	Procura de anomalias	21
Copos e loiça danificada	10	... ao ligar	21
Arrumar	10	... na máquina	21
Retirar	10	... na regulação	21
Chávenas e copos	10	... na lavagem	22
Painéis	11	... na loiça	23
Cesto de talheres	11	Serviços Técnicos	24
Espigões rebatíveis	11	Instalação	24
Suporte para peças pequenas	11	Indicações de segurança	24
Prateleira para facas	12	Fornecimento	25
Ajustar a altura do cesto	12	Instalação	25
Detergente	13	Ligação ao esgoto	25
Adição de detergente	14	Ligação à água canalizada	26
Tabela de programas	15	Ligação eléctrica	26
Seleção do programa	15	Desmontagem	26
Indicações para testes comparativos	15	Transporte	27
Funções adicionais	16	Segurança contra congelação	27
Economia de tempo (VarioSpeed)	16	Reciclagem	27
		Embalagem	27
		Aparelhos usados	27

Indicações de segurança

No acto da entrega da máquina

- Verificar de imediato, se a embalagem e a máquina de lavar loiça apresentam quaisquer danos. Não pôr a funcionar uma máquina danificada, deverá sim entrar em contacto com o fornecedor da mesma.
- Reciclar o material da embalagem correctamente.
- Não deixar que as crianças brinquem com a embalagem e respectivos componentes. Existe o perigo de asfixia devido ao cartão desdobrável e às películas.

Na instalação

No Capítulo «Instalação», encontrará todas as indicações para a instalação e ligação correcta do aparelho.

No funcionamento diário

- Utilizar a máquina de lavar loiça apenas para o serviço doméstico e apenas para o fim indicado: A lavagem da loiça doméstica.
- Não se sente nem se ponha em cima da porta aberta. A máquina pode tombar.
- No caso de máquinas Solo, há que ter atenção, pois com os cestos sobrecarregados a máquina pode tombar.
- Não colocar diluentes na cuba. Existe o perigo de explosão.
- Durante a evolução do programa, a porta só deve ser aberta com cuidado. Existe o perigo da água quente saltar para fora do aparelho.

- A máquina de lavar loiça deve estar aberta só por pouco tempo, para colocar e retirar a loiça, a fim de se evitarem danos como por ex. devido a tropeção.
- Respeite as instruções de segurança e de utilização indicadas nas embalagens do detergente e do abrillantador.



Aviso

Facas e outros utensílios com pontas afiadas devem ser arrumados no cesto para talheres, com as pontas para baixo ou na prateleira para facas * em posição horizontal.

* dependendo do modelo

Se houver crianças em casa

- Se disponível, utilize sempre a protecção para crianças. Na capa, por trás, encontrará uma descrição detalhada sobre isto.
- Não permita que as crianças brinquem com a máquina de lavar loiça ou que a ponham a funcionar.
- Mantenha as crianças afastadas do detergente e do abrillantador. Estes podem causar ferimentos na boca, garganta e olhos e provocar asfixia.
- Manter as crianças afastadas da máquina de loiça, quando esta se encontrar aberta. A água existente na cuba não é água potável, pois pode conter ainda restos de detergente. Ter cuidado para que as crianças não toquem no compartimento para as pastilhas [22]. Os pequenos dedos podem ficar presos nas ranhuras.
- No caso de máquinas montadas num nível mais alto, deverá ter atenção, quando abrir e fechar a porta, para as que crianças não fiquem entaladas entre a porta da máquina e a porta do armário inferior.

Segurança para crianças (Bloqueio da porta)

A descrição da protecção para crianças encontra-se atrás na capa.

Protecção para crianças (bloqueio das teclas)

Poderá proteger o aparelho e interromper um programa não vigiado (por ex. comando errado feito por crianças).

Activar o bloqueio das teclas:

- Iniciar o programa pretendido.
- Manter a tecla **[B]** premida durante cerca de 4 seg, até **[L]** que apareça a indicação numérica.

Se, durante o decorrer do programa, for accionada qualquer tecla, isso aparece **[L]** na indicação numérica.

Não é possível o cancelamento do programa (Reset).

Desactivar o bloqueio das teclas:

- Manter a tecla **[B]** premida durante cerca de 4 seg. até que **[L]** a indicação se apague.

Com o fim do programa (**[B:00]** na indicação numérica), fica anulado o bloqueio das teclas. No caso de uma falta de energia, as teclas mantêm-se bloqueadas. No início de cada programa, o bloqueio das teclas deve voltar a ser activado.

Se surgirem danos

- Reparações e intervenções na máquina só devem ser efectuadas por técnicos credenciados. Neste caso, a máquina deve ser desligada da corrente eléctrica. Retirar a ficha da tomada ou desligar os fusíveis. Fechar a torneira.

Para a reciclagem

- Inutilizar, de imediato, os aparelhos fora de uso, para se evitarem acidentes posteriores.
- Providenciar uma reciclagem correcta do aparelho.



Aviso

As crianças poderão ficar bloqueadas dentro do aparelho (perigo de asfixia) ou ficar sujeitas a outras situações de perigo. Por isso: Retirar a ficha da tomada, cortar e eliminar o cabo eléctrico. Destruir o fecho da porta de maneira que esta já não possa ser fechada.

Familiarização com a máquina

As ilustrações do painel de comando e do interior da máquina encontram-se à frente, na capa. No texto far-se-á referência às diversas posições.

Painel de comandos

- 1 Interruptor de LIG./DESL.
- 2 Teclas de programas **
- 3 Sistema de abertura da porta
- 4 Pré-selecção da hora de início *
- 5 Funções adicionais **
- 6 Tecla de INÍCIO
- 7 Indicação «Verificar admissão de água»
- 8 Indicação de falta sal
- 9 Indicação de falta de brilhantador
- 10 Indicação digital

* dependendo do modelo

** Número conforme o modelo

Espaço interior da máquina

- 20 Cesto superior
- 21 Prateleira para facas *
- 22 Compartimento para as pastilhas
- 23 Braço aspersor superior
- 24 Braço aspersor inferior
- 25 Depósito para sal especial
- 26 Filtros
- 27 Cesto de talheres
- 28 Cesto inferior
- 29 Depósito para o brilhantador
- 30 Câmara para detergente
- 31 Fecho da câmara do detergente
- 32 Chapa de características

* dependendo do modelo

Sistema de descalcificação

Para bons resultados de lavagem, a máquina necessita de água macia, ou seja, pobre em calcário, de contrário, resíduos brancos de calcário depositam-se na loiça e na cuba.

A água canalizada, que apresentar um grau de dureza superior a 7° dH (a partir do valor de regulação $H:07$), tem que ser descalcificada.

Isto é possível, utilizando sal especial (sal de regeneração) no sistema de descalcificação da máquina de lavar loiça.

A regulação e, conseqüentemente, a quantidade de sal necessária depende do grau de dureza da água canalizada da sua habitação (ver tabela).

Regulação

A dose de sal a adicionar é regulável entre $H:00$ e $H:07$.

No caso do valor de ajuste $H:00$, não é necessário adicionar sal.

- Procure saber qual o grau de dureza da água. Este valor pode ser obtido junto dos Serviços Municipalizados ou dos Serviços Técnicos.
- Retirar o valor de ajuste da tabela de dureza da água.
- Fechar a porta.
- Ligar o interruptor de LIG./DESL. 1.
- Manter premida a tecla de programas A e premir a tecla de INÍCIO 6 até que apareça a indicação numérica $H:0...$
- Libertar as duas teclas.
A indicação luminosa da tecla A fica a piscar e na indicação de dígitos fica iluminado o valor da regulação efectuada na fábrica $H:04$.

Para alterar a regulação:

- Premir a tecla **[C]**.
De cada vez que a tecla for premida, o valor de regulação aumenta uma fase; se for alcançado o valor **H:07**, a indicação volta para **H:00** (deslig).
- Premir a tecla de INÍCIO **[6]**.
O valor regulado fica guardado em memória no aparelho.

Tabela de dureza da água

Dureza da água °dh	Grau de dureza	mmol/l	Valor ajustado na máquina
0 - 6	Macia	0 - 1,1	H:00
7 - 8	Macia	1,2 - 1,4	H:01
9 - 10	meio agarrados	1,5 - 1,8	H:02
11 - 12	meio agarrados	1,9 - 2,1	H:03
13 - 16	meio agarrados	2,2 - 2,9	H:04
17 - 21	Dura	3,0 - 3,7	H:05
22 - 30	Dura	3,8 - 5,4	H:06
31 - 50	Dura	5,5 - 8,9	H:07

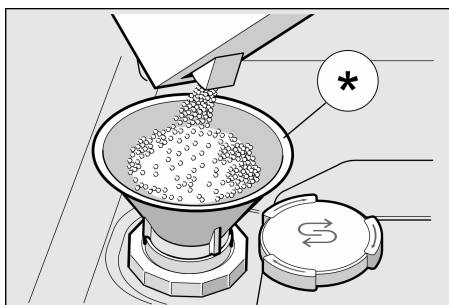
Sal especial

Utilização de sal especial

A adição de sal deve ser feita imediatamente antes de ligar a máquina. Deste modo, a solução de sal entornada é imediatamente diluída e escoada.

- Abrir a tampa roscada do depósito **[25]**.
- Encher o reservatório com água (só necessário na primeira utilização da máquina).
- Adicionar somente um sal especial próprio para máquinas de lavar loiça (**não adicionar sal para alimentação nem pastilhas**).
Neste caso, a água desloca-se e escorre para fora.

Logo que a indicação de falta de sal **[8]** acende no painel de comandos, deverá voltar a adicionar sal especial.



* dependendo do modelo

Utilização de detergentes com componente de sal

Se forem utilizados detergentes combinados com componente de sal, pode-se, em geral, no caso de água com um grau de dureza de 21° dH (37° fH, 26° Clarke, 3,7 mmol/l) abdicar do sal especial. No caso de água com um grau de dureza superior a 21° dH, é também aqui necessária a utilização de sal especial.

Desligar a indicação de falta de sal/descalcificação

Se a indicação de falta de sal incomodar (por ex. em caso de utilização de detergentes combinados com componente de sal), ela pode ser desligada.

- Proceder tal com o descrito no capítulo «Regulação do sistema de descalcificação» em posicionar o valor em *H:00*.

Assim, ficam desligados o sistema de descalcificação e a indicação de falta de sal.



Avisos

- Nunca deitar detergente no depósito de sal especial. Se isso acontecer, destruirá o sistema de descalcificação.
- Como protecção contra danos devido a corrosão, a adição de sal tem que ser feita imediatamente antes de ligar a máquina.

Abrilhantador

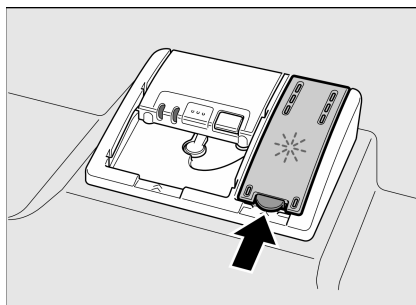
Logo que a indicação de falta de abrillantador se acenda no painel de comando, deverá ser adicionado abrillantador.

O abrillantador é necessário, para que a loiça fique sem manchas e os vidros brilhantes.

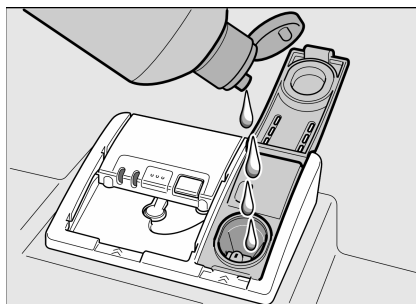
Deverá utilizar apenas abrillantador próprio para máquinas de lavar loiça de uso doméstico.

Detergentes combinados com componente de abrillantador só podem ser utilizados em caso de água com um grau de dureza até 21 °dH (37 °fH, 26 °Clarke, 3,7 mmol/l). Em caso de água com grau de dureza superior a 21 °dH, é também aqui necessária a utilização de abrillantador.

- Abrir o respectivo depósito , premindo a patilha existente na tampa e levantar a mesma.



- Cuidadosamente, deitar o abrillantador até à marca de máx. da abertura de enchimento



- Fechar a tampa até que a mesma encaixe de forma audível.

- Com um pano, remover o abrillantador entornado, para que, na próxima lavagem, isso não contribua para uma formação excessiva de espuma.

Ajustar a dose de abrillantador

A dose de abrillantador é ajustável entre $r:00$ e $r:05$. De fábrica vem regulada a fase $r:05$.

Só deverá alterar a dose de abrillantador, se a loiça apresentar riscos (regular uma fase mais baixa) ou manchas de água (regular uma fase mais alta).

- Fechar a porta.
- Ligar o interruptor de **LIG./DESL.** 1.
- Manter premida a tecla de programas A e premir a tecla de **INÍCIO** 6 até que apareça a indicação numérica $H:0...$.
- Libertar as duas teclas.
A indicação luminosa da tecla A fica a piscar e na indicação de dígitos fica iluminado o valor da regulação efectuada na fábrica $H:04$.
- Premir tantas vezes a tecla de programas A até que na indicação numérica 10 apareça o valor regulado na fábrica $r:05$.

Para alterar a regulação:

- premir a tecla C.
De cada vez que a tecla for premida, o valor de regulação aumenta uma fase; se for alcançado o valor $r:05$, a indicação volta para $r:00$ (deslig).
- Premir a tecla de **INÍCIO** 6.
O valor de ajuste está memorizado.

Desligar a indicação de falta de abrillantador

Se a indicação de falta de abrillantador 9 incomodar (por ex. em caso de utilização de detergentes combinados com componente de abrillantador), ela pode ser desligada.

- Proceder conforme descrito no capítulo «Ajuste da dose de abrillantador» e posicionar o valor em $r:00$.

Deste modo, a indicação de falta de abrillantador 9 fica desligada.

Loiça

Não apropriadas

- Talheres e outras peças de madeira.
- Copos com decoração delicada, loiça artesanal e loiça antiga não são apropriados para lavagem na máquina de loiça. Peças de arte sensíveis à água quente.
- Peças de material sintético não resistente à temperatura.
- Peças de cobre e de estanho.
- Peças de loiça sujas com cinza, cera, massa lubrificante ou tinta.

Decorações com vidro, peças de alumínio e de prata podem ter tendência para mudar de cor ou desbotar. Também alguns tipos de vidro (como por ex. objectos de cristal) podem tornar-se opacos, depois de muitas lavagens.

Copos e loiça danificada

Causas:

- Tipo de vidro e processo de fabricação do vidro.
- Composição química do detergente.
- Temperatura da água do programa de lavagem.

Recomendação:

- Só utilizar vidros e porcelanas assinalados pelo fabricante como podendo ser lavados na máquina.
- Utilizar um detergente assinalado como cuidadoso com loiça.
- Vidros e talheres devem ser retirados da máquina logo que possível.

Arrumar

- Retirar, primeiro, os restos maiores de comida.
Não é necessário pré-lavar sob água corrente.
- Arrumar a loiça, de modo que
 - tudo fique de forma segura e não possa tombar.
 - todos os recipientes fiquem virados para baixo.
 - peças abauladas ou com cavidades fiquem inclinadas, de modo que a água possa escorrer.
 - não seja impedida a rotação dos dois braços de aspersão [23](#) e [24](#).

Peças de loiça muito pequenas não devem ser lavadas na máquina, pois elas podem, facilmente, cair dos cestos.

Retirar

Para evitar que pingos de água caiam do cesto superior sobre a loiça no cesto inferior, recomenda-se que se retire, primeiro, a loiça do cesto inferior e só depois a do cesto superior.

Chávenas e copos

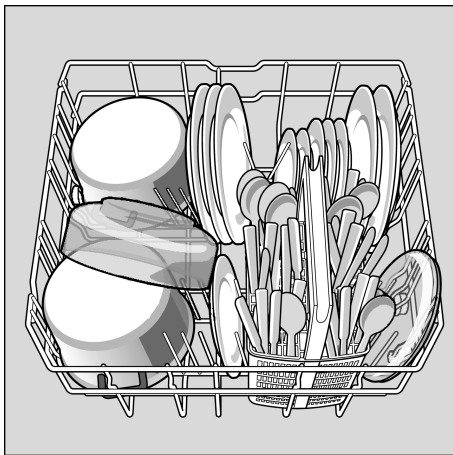
Cesto superior [20](#)



* dependendo do modelo

Panelas

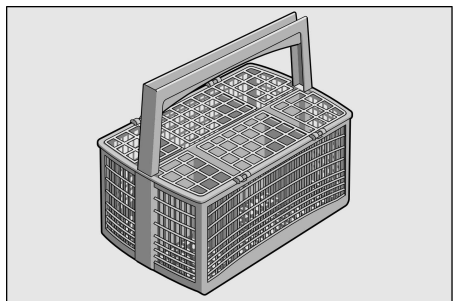
Cesto inferior 28



Cesto de talheres

Os talheres devem ser sempre arrumados misturados e com as pontas afiadas para baixo.

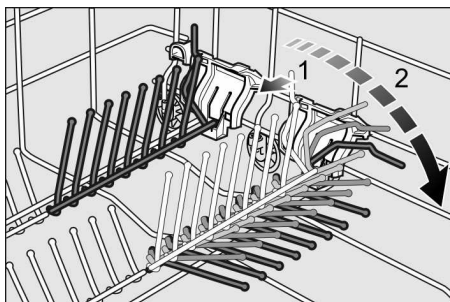
Para evitar ferimentos, deverá arrumar peças grandes e afiadas, bem como facas na prateleira para facas.



Espigões rebatíveis *

* dependendo do modelo

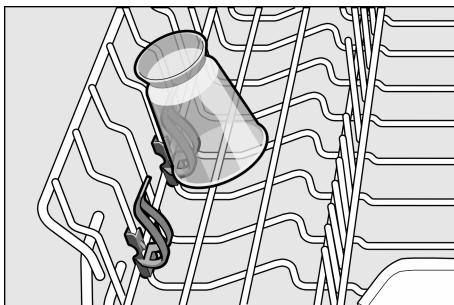
Os espigões são eleváveis, para melhor arrumação de panelas, tigelas e copos.



Suporte para peças pequenas *

* dependendo do modelo

Deste modo, podem manter-se seguras peças de plástico leves, como por exemplo copos, tampas, etc.



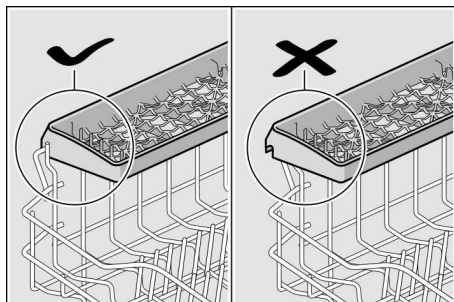
Prateleira para facas *

* dependendo do modelo

Facas e outros utensílios longos podem ser ordenados em posição horizontal.

O suporte para facas pode ser retirado para se lavar loiça de maiores dimensões.

Na montagem ter em atenção a posição correcta para o suporte das facas.



Ajustar a altura do cesto *

* dependendo do modelo

O cesto superior pode, se necessário, ser ajustado em altura, para conseguir mais espaço para peças altas, quer no cesto superior quer no cesto inferior.

Altura do aparelho 81,5 cm

	Cesto superior	Cesto inferior
Nível 1 máx. Ø	22 cm	30 cm
Nível 2 máx. Ø	24,5 cm	27,5 cm
Nível 3 máx. Ø	27 cm	25 cm

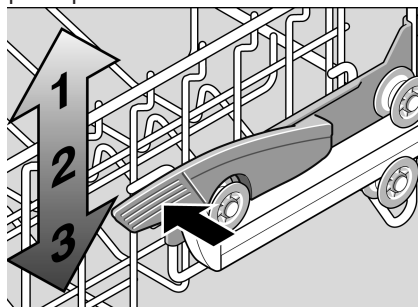
Altura do aparelho 86,5 cm

	Cesto superior	Cesto inferior
Nível 1 máx. Ø	24 cm	33 cm
Nível 2 máx. Ø	26,5 cm	30,5 cm
Nível 3 máx. Ø	29 cm	28 cm

Dependendo da configuração do cesto superior da sua máquina de lavar loiça, deverá seleccionar um dos dois procedimentos seguintes:

Cesto superior com alavancas laterais (Rackmatic)

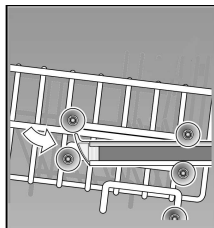
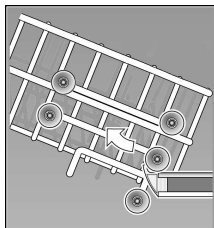
- Puxar o cesto superior [20] para fora.
- Para **baixar**, pressionar as duas alavancas, à direita e à esquerda, na parte exterior do cesto. Fixar, então, o cesto lateralmente, no bordo superior, para que ele não caia.



- Para **elevantar**, segurar o cesto lateralmente, no bordo superior e elevá-lo.
- Antes de voltar a inserir o cesto, deverá assegurar-se que o mesmo se encontra à mesma altura de ambos os lados. Caso contrário, não é possível fechar a porta da máquina e o braço superior de aspersão fica sem ligação à circulação de água.

Cesto superior com pares de roletes superiores e inferiores

- Puxar o cesto superior para fora.
- Retirar o cesto superior e voltar a suspendê-lo nos rodízios superiores (Nível 3) ou nos rodízios inferiores (Nível 1).



Detergente

Na máquina de lavar loiça poderá utilizar pastilhas, detergente em pó ou líquido, mas nunca detergente para a lavagem de loiça à mão. Para além de detergente, as pastilhas contêm muitas vezes também abrillantador e sal (3in1) e, dependendo da combinação (4in1, 5in1 etc.), ainda componentes adicionais como por ex. protecção de vidros ou produto para dar brilho ao inox. Se as pastilhas já contiverem abrillantador e sal, deixa em regra de ser necessária, até um determinado grau de dureza da água, a dosagem adicional de abrillantador e sal. No caso de água com graus de dureza mais elevados e utilizando detergentes simples (em pó ou líquidos ou pastilhas sem abrillantador nem sal), é necessário adicionar abrillantador e sal. O aparelho doseia estes automaticamente, de acordo com os valores pré-regulados para o grau de dureza da água e dose de abrillantador.

Se forem utilizados detergentes combinados, o programa de lavagem adapta-se automaticamente, de modo que seja sempre obtido o melhor resultado possível de lavagem e de secagem.

Conselho

A observância das instruções de serviço ou as indicações na embalagem do detergente determinam a sua eficácia.

Para mais esclarecimentos, recomendamos que contacte o Serviço de Apoio ao Cliente do fabricante do detergente.

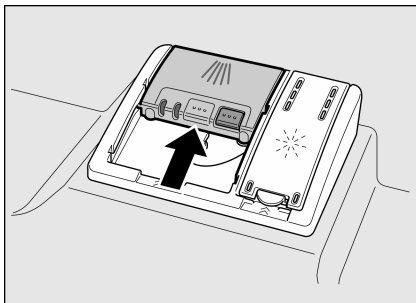
Câmara do detergente com auxiliar de dosagem

A marcação da dosagem no compartimento do detergente **30** ajuda na adição da quantidade correcta de detergente em pó ou líquido:

Linha inferior:	15 ml
Linha média:	25 ml
Linha superior:	50 ml

Adição de detergente

- Adicionar o detergente no compartimento **30** (colocar a pastilha na horizontal, não de canto).
Dosagem: ver instruções do fabricante na embalagem.
- Fechar a tampa do compartimento do detergente, deslocando-a para cima até que o fecho encaixe sem problemas.



O compartimento do detergente automaticamente, no momento exacto, dependendo do programa. O detergente em pó ou líquido é distribuído pelo aparelho e é activado, a pastilha cai no compartimento para pastilhas e é aí doseada em conformidade.

Conselho

No caso de loiça pouco suja, é normalmente necessária uma quantidade de detergente menor do que a indicada.



Avisos

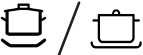
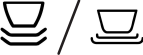



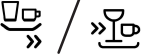

- **Não** colocar peças pequenas para lavar no compartimento para as pastilhas **22**; a activação uniforme da pastilha é prejudicada por isso.
- Se, depois de iniciado o programa, quiser adicionar loiça, **não** deverá utilizar o compartimento para as pastilhas **22** como puxador para o cesto superior. A pastilha podia encontrar-se já aí e a sua mão poderia entrar em contacto com a pastilha parcialmente dissolvida.

Notas

- Poderá obter óptimos resultados de lavagem e de secagem, utilizando detergentes simples juntamente com a aplicação separada de sal e de abrillantador.
- No caso de programas curtos, as pastilhas, devido a um comportamento de activação diferente, podem, eventualmente, perder a acção total de lavagem e a loiça apresentar resíduos de detergente não dissolvidos. Detergentes em pó são mais adequados para estes programas.
- No programa «Intensivo» (em alguns modelos) é suficiente a dosagem de uma pastilha. Na utilização de detergente em pó, há a possibilidade de adicionar detergente no interior da porta.
- Mesmo se a indicação de falta de abrillantador e/ou de sal acender, o programa de lavagem decorre correctamente, em caso de utilização de detergentes combinados (na utilização destes detergentes, dar atenção à adição de abrillantador no caso de água com grau de dureza superior a 21 °dH ver Capítulo «Abrillantador»).
- Se mudar de detergente combinado para detergente simples, é importante não esquecer que o sistema de amaciamento da água e a dose de abrillantador têm que ser ajustados para o valor correcto.
- Utilizando detergentes com película de protecção solúvel na água: Mexer na película de protecção só com as mãos secas e só colocar o detergente na câmara se esta estiver absolutamente seca, caso contrário podem verificar-se colagens.

Tabela de programas

Neste quadro está representado o número máximo possível de programas. Os programas correspondentes da sua máquina de lavar loiça podem ser encontrados no respectivo painel de comandos.

Programa	Tipo de loiça e sujidade	Decurso do programa	Funções adicionais possíveis
Intensivo 70° 	Panelas, loiça e talheres Muito suja	Pré-lavagem Lavagem 70° Enxaguamento intermédio Fase de abrillhantamento 70° Secagem	todos
Normal 65° 	Loiça e talheres Sujidade normal	Pré-lavagem Lavagem 65° Enxaguamento intermédio Fase de abrillhantamento 65° Secagem	todos
Auto 45°-65° auto 	Loiça e talheres Sujidade normal	Se, de acordo com a sujidade, houver uma optimização com a ajuda do Sensorik.	todos
Eco 50°  / eco	Loiça e talheres Sujidade normal	Pré-lavagem Lavagem 50° Enxaguamento intermédio Fase de abrillhantamento 65° Secagem	todos
Suave 40° 	Loiça e talheres Ligeiramente suja	Pré-lavagem Lavagem 40° Enxaguamento intermédio Fase de abrillhantamento 55° Secagem	Zona intensiva Economia de tempo Meia carga Secagem intensiva
Rápido 45° 	Loiça e talheres Ligeiramente suja	Lavagem 45° Enxaguamento intermédio Fase de abrillhantamento 55°	Secagem intensiva
Pré-lavagem 	Ligeiramente suja	Pré-lavagem	Nenhuma

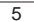
Seleção do programa

Dependendo do tipo de loiça e do grau de sujidade, poderá procurar o programa adequado.

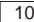
Indicações para testes comparativos

As condições para os testes comparativos podem ser encontradas na folha adicional «Indicações para os testes comparativos».

Funções adicionais

* dependendo do modelo
Regulável com as teclas de funções adicionais .

Economia de tempo (VarioSpeed) *

Com a função >>Economia de tempo<< a duração do programa de lavagem já seleccionado pode ser encurtada cerca de 20% a 50%, dependendo do programa. A alteração correspondente do tempo de duração é apresentada na indicação numérica . Para se conseguirem resultados de limpeza otimizados com tempo de funcionamento mais reduzido, são aumentados os consumos de água e de energia.

Meia carga *

Se precisar de lavar apenas pouca loiça (por ex. copos, chávenas, pratos), poderá seleccionar a função «Meia carga». Neste caso, poupar-se-á água, energia e tempo. Neste caso, deverá deitar, no compartimento do detergente, uma dose de detergente ligeiramente menor do que a recomendada para uma carga completa.

Higiene *

A temperatura aumentará durante o ciclo de lavagem. Deste modo, conseguir-se-á uma melhor higiene. Esta função adicional é ideal por ex. para a lavagem de tábuas de cozinha ou biberões.



Zona intensiva *

Perfeita para carga mista. Poderá lavar panelas e frigideiras muito sujas no cesto inferior, juntamente com loiça normalmente suja no cesto superior. A pressão de aspensão no cesto inferior será reforçada e a temperatura de lavagem ligeiramente aumentada.



Secagem intensiva *

Uma temperatura elevada durante a fase de abrillhantamento juntamente com uma fase de secagem prolongada permitem um bom resultado de secagem mesmo das peças de plástico. O consumo de energia é ligeiramente maior.

Lavagem da loiça

Dados do programa

Os dados do programa (Valores de consumo) encontram-se nas instruções resumidas. Eles referem-se a condições normais e ao valor de ajuste do grau de dureza da água $H:04$. Factores de influência diferentes como por ex. temperatura da água ou pressão na canalização podem conduzir a resultados diferentes.

Aquasensor *

* dependendo do modelo

O Aquasensor é um dispositivo de medição óptica (barreira luminosa), com o qual é medida a turvação da água da lavagem.

A intervenção do Aquasensor processa-se de forma específica em relação ao programa. Se o Aquasensor estiver activo, a água «mais limpa» do enxaguamento pode ser utilizada no enxaguamento seguinte e reduzir o consumo de água em 3 a 6 litros. Se a sujidade for mais forte, a água é escoada e substituída por água limpa. Nos programas automáticos, a temperatura e a duração do programa são, também, adaptados ao grau de sujidade.

Ligar o aparelho

- Abrir completamente a torneira da água.
- Fechar a porta.
- Ligar o interruptor de LIG./DESL. $\boxed{1}$.
A indicação do último programa seleccionado está a piscar. Este programa mantém-se seleccionado, se não for premida a tecla de um outro programa $\boxed{2}$.
Na indicação numérica $\boxed{10}$ a duração provável do programa está a piscar.
- Premir a tecla de INÍCIO $\boxed{6}$.
O programa começa a decorrer.

Indicação de tempo restante

Quando da selecção do programa aparece o tempo de duração restante na indicação numérica $\boxed{10}$.

A duração do programa é determinada pela temperatura, pela quantidade de loiça e, ainda, pelo grau de sujidade da mesma e poderá (dependendo do programa seleccionado) sofrer alterações.

Pré-selecção da hora de início *

* dependendo do modelo

Poderá retardar o arranque do programa até 24 horas e em fases de hora.

- Fechar a porta.
- Ligar o interruptor de LIG./DESL. $\boxed{1}$.
- Premir a tecla $\boxed{4}$ + até que a indicação numérica $\boxed{10}$ mude para $h:01$.
- Premir a tecla $\boxed{4}$ + ou – tantas vezes até que o tempo indicado corresponda ao seu desejo.
- Premir a tecla de INÍCIO $\boxed{6}$, a selecção de hora de início fica activada.
- Para anular a selecção de hora de início, premir a tecla $\boxed{4}$ + ou – tantas vezes até que na indicação numérica apareça $h:00$.
Até ao arranque, poderá alterar o programa seleccionado.

Final do programa

O programa está terminado, logo que na indicação numérica $\boxed{10}$ aparecer o valor $0:00$.

Desligar o aparelho

Pouco tempo depois do fim do programa:

- Desligar o interruptor de LIG./DESL. .
- Fechar a torneira da água (desnecessário com Aqua-Stop).
- Retirar a loiça, depois desta ter arrefecido.



Aviso

Para retirar a loiça da máquina, deverá abrir a porta completamente e não deixá-la encostada. O vapor de água, que eventualmente se possa escapar, poderia danificar bancadas mais frágeis.

Interromper o programa

- Desligar o interruptor de LIG./DESL. .
- As indicações luminosas apagam-se. O programa mantém-se em memória. Se, no caso de ligação à água quente ou depois da máquina ter aquecido, a porta da máquina for aberta, encostar, primeiro, a porta durante alguns minutos e, só depois, fechá-la. De contrário, e devido a expansão (sobrepessão), a porta do aparelho pode abrir bruscamente ou sair água do aparelho.
- Para prosseguir com o programa, voltar a ligar o interruptor de LIG./DESL. .

Terminar prematuramente o programa (Reset)

- Premir a tecla de INÍCIO durante cerca de 3 seg. Na indicação numérica aparece **0:0 l**. O programa decorre durante cerca de 1 min. Na indicação numérica aparece **0:00**.
- Desligar o interruptor de LIG./DESL. .

Alteração do programa

Depois de premida a tecla de INÍCIO , já não é possível qualquer alteração de programa.

Uma alteração de programa só é possível através de interrupção desse mesmo programa (Reset).

Secagem intensiva

Na lavagem com abrillantador, a máquina trabalha com uma temperatura mais elevada e consegue, assim, um melhor resultado de secagem. O tempo de duração pode, com isso, aumentar de forma insignificante. (Cuidado com as peças de loiça delicadas).

- Fechar a porta.
- Ligar o interruptor de LIG./DESL. .
- Manter premida a tecla de programas e premir a tecla de INÍCIO até que apareça a indicação numérica **H:0...**
- Libertar as duas teclas. A indicação luminosa da tecla fica a piscar e na indicação de dígitos fica iluminado o valor da regulação efectuada na fábrica **H:04**.
- Premir tantas vezes a tecla de programas até que na indicação numérica apareça o valor regulado na fábrica **d:00**.

Para alterar a regulação:

- Premindo a tecla , poderá activar **d:0 l** ou desactivar **d:00** a secagem intensiva.
- Premir a tecla de INÍCIO . O valor de ajuste está memorizado.

Assistência e manutenção

O controlo e a manutenção regulares da sua máquina ajudam a evitar anomalias. Isto poupa tempo e maçadas.

Situação geral da máquina

- Verificar, se o interior da máquina apresenta resíduos de gordura ou de calcário.

Se encontrar tais resíduos, então:

- Adicionar detergente no respectivo compartimento. Ligar o aparelho, sem loiça, no programa com temperatura máxima de lavagem.

Para a limpeza da máquina, só utilizar produtos de limpeza especiais para máquinas de lavar loiça.

- O vedante da porta deve ser limpo regularmente com um pano húmido.

Para a limpeza da sua máquina de lavar loiça, nunca deverá utilizar um aparelho de limpeza a vapor. O fabricante não se responsabiliza por eventuais danos daí resultantes.

Lavar, regularmente, a parte frontal do aparelho e o painel de comandos com um pano húmido; Basta água e um pouco de detergente. Evite a utilização de esponjas ásperas e detergentes abrasivos, pois ambos poderão arranhar as superfícies do aparelho.

Para aparelhos de inox: Evitar panos esponjosos ou lavar estas várias vezes antes da sua utilização, para evitar a corrosão.



Aviso

Nunca utilizar outros detergentes domésticos com cloro! Perigo para a saúde!

Sal especial e abrillantador

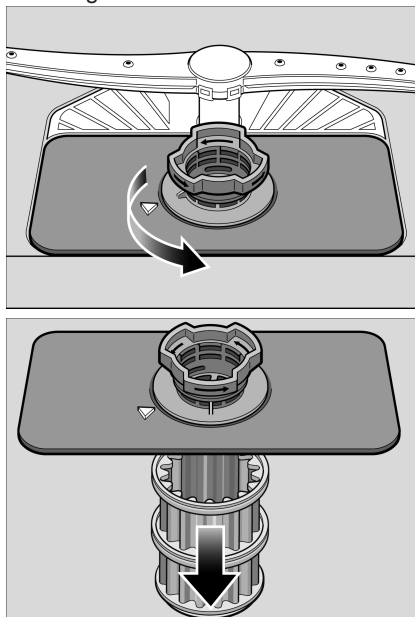
- Controlar os indicadores de falta de sal **8** e **9** de abrillantador. Se necessário, adicionar sal e/ou abrillantador.

Filtros

Os filtros **26** mantêm afastadas da bomba as impurezas de maior dimensão existentes na água da lavagem. Estas impurezas podem, ocasionalmente, entupir os filtros.

O sistema de filtragem é constituído por um filtro grosso, um filtro fino e plano e um microfiltro.

- Depois de cada lavagem, verificar se existem resíduos nos filtros.
- Desapertar o filtro cilíndrico, tal como ilustrado, e retirar o sistema de filtragem.

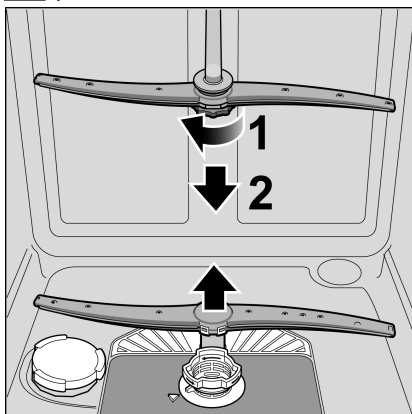


- Remover eventuais restos e lavar os filtros sob água corrente.
- Voltar a montar o sistema de fitros em sequência inversa e prestar atenção para que as setas fiquem frente a frente.

Braços aspersores

Calcário e sujidades provenientes da água de lavagem podem bloquear os orifícios e os apoios dos braços de aspersão [23] e [24].

- Verificar, se os orifícios de saída dos braços de aspersão não estão entupidos.
- Desaparafusar o braço superior de aspersão [23].
- Deslocar o braço inferior de aspersão [24] para cima.

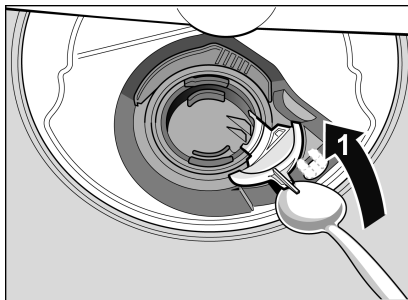


- Lavar os braços aspersores sob água corrente.
- Voltar a encaixar e a apertar bem os braços aspersores.

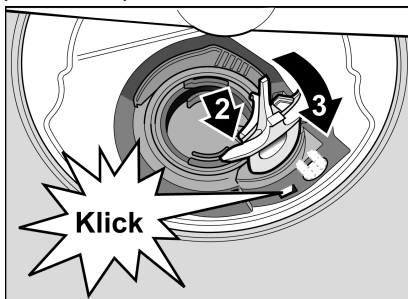
Bomba de esgoto

Restos de comida com maior dimensão, existentes na água da lavagem e que não foram retidos pelos filtros, podem bloquear a bomba de esgoto. A água da lavagem não será, então, escoada e permanecerá sobre o filtro. Neste caso:

- Desligar, primeiro, a máquina da corrente eléctrica.
- Desmontar os filtros [26].
- Limpar a água, se necessário, utilizar uma esponja.
- Com a ajuda de uma colher, elevar a tampa da bomba (tal como ilustrado) até ouvir um clic, agarrar, então, a tampa pela presilha, puxar primeiro para cima até encontrar resistência e, depois, puxar para a frente.



- Verificar, se há corpos estranhos no interior e, em caso afirmativo, retirá-los.
- Colocar a tampa na posição original, pressionar para baixo e encaixar.



- Montar os filtros.

Procura de anomalias

Segundo a experiência, a maior parte das anomalias surgidas durante o serviço diário podem ser por si solucionadas, sem que tenha que recorrer à Assistência Técnica. Isto poupa-lhe, naturalmente, custos e assegura-lhe que a máquina volta a estar rapidamente disponível. O quadro seguinte ajudará encontrar as causas das anomalias surgidas.



Aviso

Se, na indicação numérica 10, aparecer um código de anomalia (**E:01 a E:30**), deverá desligar o aparelho da corrente eléctrica e fechar a torneira da água.

Determinadas anomalias (ver abaixo descrição de anomalias) poderão ser por si eliminadas, nos noutros casos deverá contactar os Serviços Técnicos e mencionar as anomalias indicadas **E:XX**.



Aviso

Importante: As reparações devem ser sempre efectuadas por técnicos credenciados. Se for necessária a substituição de um componente, é importante que só sejam aplicadas peças de substituição originais. Reparções impróprias ou a utilização de peças de substituição não originais podem acarretar danos e perigos consideráveis para o utilizador.

... ao ligar

- **A máquina não funciona.**
 - Os fusíveis domésticos não estão em condições.
 - A ficha da máquina não está ligada na tomada.
 - A porta da máquina não está bem fechada.

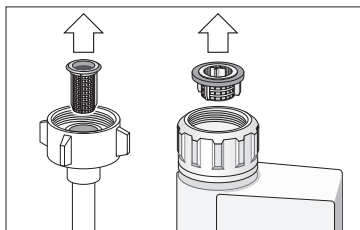
... na máquina

- **O braço inferior de aspersão gira com dificuldade.**
 - Braço de aspersão bloqueado.
- **A porta só se pode abrir com dificuldade.***
 - A protecção de crianças está activada. As instruções para desactivação encontram-se na parte de trás do envelope.
* dependendo do modelo
- **A porta não se pode fechar.**
 - O fecho da porta saltou do seu lugar. Para a recolocação, a porta tem que ser fechada com mais força.

... na regulação

- **A alteração de um programa não funciona, um programa inicia-se.**
 - Premida uma tecla de programa errada.
Cancelar o programa (ver Capítulo «Cancelar um programa (Reset)») e começar de novo.
 - Não aguardado pelo final do programa.
- **Não se consegue fechar a tampa da câmara do detergente.**
 - Compartimento do detergente demasiado cheio ou mecanismo bloqueado por restos de detergente colados.
- **Restos de detergente no compartimento do detergente.**
 - A câmara estava húmida, quando foi adicionado o detergente.

- **Indicação «Verificar admissão de água»** 7 **fica iluminada.**
 - Torneira da água fechada.
 - Interrupção na admissão de água.
 - Mangueira de admissão com dobras.
 - Filtro entupido na entrada de água.
 - Desligar a máquina e retirar a ficha da tomada.
 - Fechar a torneira.
 - Limpar o filtro na mangueira de admissão de água.



- Restabelecer a alimentação de energia.
- Abrir a torneira da água.
- Ligar a máquina.
- **Água dentro da máquina, depois do final do programa.**
 - **(E24)** A mangueira de esgoto está entupida ou dobrada.
 - **(E25)** Bomba de esgoto bloqueada, tampa da bomba de esgoto não encaixada (ver Tratamento e manutenção).
 - Filtros entupidos.
 - O programa ainda não terminou. Aguardar pelo fim do programa (no indicador numérico aparece 0:00) ou seleccionar a função «Reset».

- **A indicação de falta de sal** 8 **e/ou de falta de brilhantador** 9 **não acende.**
 - Indicação(ões) desligada(s).
 - Há sal/brilhoantador suficiente.
- **Indicação para o sal especial** 8 **está iluminada.**
 - Falta sal.
Adicionar sal especial.
 - O sensor não identifica as pastilhas de sal.
Utilizar outro sal especial.

... na lavagem

- **Formação invulgar de espuma**
 - Detergente da lavagem manual de loiça no depósito do brilhantador. Brilhoantador entornado provoca a formação excessiva de espuma, pelo que deverá ser removido com um pano.
- **A máquina pára durante a lavagem.**
 - Interrupção na alimentação de energia.
 - Interrupção na admissão de água.
- **Ruído de batimento durante a lavagem**
 - O braço aspersor bate em peças de loiça.
 - Peças de loiça não correctamente arrumadas.
- **Ruído de batida da válvulas de carga**
 - Isto é causado pelo deslocamento da conduta de água e não tem qualquer efeito no funcionamento da máquina. Não é possível qualquer ajuda.

... na loiça

- **Restos de comida na loiça.**
 - Loiça arrumada demasiado apertada, cesto demasiado cheio.
 - Demasiado pouco detergente.
 - Programa de lavagem demasiado fraco.
 - Impedida a rotação do braço de aspersão.
 - Orifícios do braço aspersor entupidos.
 - Filtros entupidos.
 - Os filtros não estão colocados correctamente.
 - A bomba de escoamento está bloqueada.
 - O cesto superior não está à mesma altura à direita e à esquerda.
- **Limpeza incompleta de resíduos de chá ou de bâton.**
 - O detergente apresentar um reduzido efeito de clarificação.
 - Temperatura de lavagem demasiado baixa.
 - Pouco detergente ou detergente não apropriado.
- **Manchas brancas e leitosas na loiça/nos copos.**

Em caso de utilização de um detergente sem fosfato, e no caso de água canalizada com calcário, podem surgir facilmente manchas brancas na loiça e nas paredes dos recipientes.

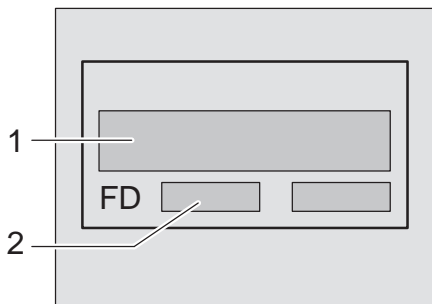
- Pouco detergente ou detergente não apropriado.
- Seleccionado um programa demasiado fraco.
- Não há abrillantador ou a quantidade é insuficiente.
- Não há sal especial ou a quantidade é insuficiente.
- Sistema de descalcificação regulado para um valor incorrecto.
- A tampa do reservatório de sal não está enroscada.

Dirija-se ao fabricante do detergente, nomeadamente, se:

- A loiça ficar muito molhada depois do final do programa.
- Houver manchas de calcário.
- **Copos baços e descoloridos, revestimentos não laváveis.**
 - Detergente inadequado.
 - Copos não próprios para lavar na máquina de loiça.
- **Riscos nos copos e nos talheres com aspecto metálico.**
 - Demasiado abrillantador.
- **Descolorações nas peças de plástico.**
 - Pouco detergente ou detergente não apropriado.
 - Seleccionado um programa demasiado fraco.
- **Vestígios de ferrugem nos talheres.**
 - Talheres não inoxidáveis.
 - O teor de sal na água da lavagem é demasiado alto, porque a tampa do reservatório de sal não está bem enroscada ou, durante a adição de sal, ficou sal entornado.
- **A loiça não está seca.**
 - A porta da máquina foi aberta demasiado cedo e a loiça foi retirada prematuramente.
 - Seleccionado um programa sem secagem.
 - Muito pouco abrillantador.

Serviços Técnicos

Se não conseguir eliminar a anomalia, deverá contactar os Serviços Técnicos da sua área de residência. Na lista de Postos de Assistência Técnica encontrará o Posto mais próximo da sua área de residência. Ao contactar a Assistência Técnica, indique sempre o número da máquina (1) e o número FD (2), que se encontram na chapa de características 32 da sua máquina.



Aviso

Tome em consideração que a visita do técnico para um caso de erro de comando ou de uma das anomalias aqui descritas **não é gratuita, mesmo durante o prazo de garantia.**

Instalação

Para um funcionamento correcto, a máquina deve estar devidamente ligada. Os dados de admissão e de escoamento, bem como os valores eléctricos de ligação devem corresponder aos critérios exigidos, tal como estabelecidos nos parágrafos seguintes e nas instruções de montagem.

Durante a montagem, deverá respeitar a sequência das fases de trabalho:

- Verificar o fornecimento
- Instalação
- Ligação ao esgoto
- Ligação à água canalizada
- Ligação eléctrica

Indicações de segurança

- Proceder à instalação e ligação de acordo com as instruções de instalação e de montagem.
- Para a instalação, a máquina deve estar desligada da corrente eléctrica.
- Certificar-se de que o sistema condutor de protecção da instalação eléctrica doméstica está instalado de acordo com as normas.
- As condições da ligação eléctrica têm que estar em conformidade com os dados da chapa de características da máquina de lavar loiça.
- Se o cabo eléctrico deste aparelho for danificado, ele deverá ser substituído por um cabo especial. Para se evitarem situações de perigo, este cabo só deve ser substituído pelos nossos Serviços Técnicos.
- Se a máquina de lavar loiça for montada num armário alto, este deve ficar devidamente fixado.

- A montagem de aparelhos de embutir sob bancada ou de aparelhos integráveis só deve ser feita sob bancadas contínuas, que estejam aparafusadas aos móveis vizinhos, para garantir a estabilidade.
- O aparelho não deve ser instalado próximo de fontes de calor (Aquecedores, acumuladores de calor, fogões ou outros aparelhos que produzam calor) e também não deve ser montado por baixo de uma placa de cozinha.
- Depois da instalação da máquina, a ficha tem que ficar facilmente acessível.
- No caso de alguns modelos: A caixa de plástico na ligação da água contém uma válvula eléctrica, na mangueira de admissão de água encontram-se os cabos de ligação. Não cortar esta mangueira nem mergulhar a caixa de plástico em água.



Aviso

Se o aparelho não estiver inserido num nicho e, assim, estiver acessível uma parede lateral, a zona da dobradiça da porta deverá, por razões de segurança, ser lateralmente forrada (Perigo de ferimentos). As coberturas podem ser adquiridas como acessório especial nos nossos Serviços Técnicos ou no comércio da especialidade.

Fornecimento

A sua máquina foi exaustivamente testada na fábrica quanto ao seu funcionamento correcto. Por isso, ficaram pequenas manchas de água. Estas desaparecem, após a primeira lavagem.

Instalação

Ver nas instruções de montagem quais as medidas de montagem necessárias. Alinhar a máquina com a ajuda dos pés ajustáveis. Neste caso, ter em atenção a posição mais segura.

- Aparelhos embutidos e integrados, que posteriormente sejam montados como aparelho Solo, têm que ser seguros contra tombos, por ex. através de aparafusamento à parede ou através da montagem sob uma bancada corrida, que esteja aparafusada aos móveis vizinhos.
- A máquina pode ser embutida, sem qualquer problema, entre paredes de madeira ou de material sintético numa linha de móveis de cozinha. Se, após a montagem, a ficha não ficar facilmente acessível, deve ser instalado um dispositivo multipolar de corte com uma abertura de contacto de, pelo menos, 3 mm, para cumprimento das respectivas normas de segurança.

Ligação ao esgoto

- Ver nas instruções de montagem quais os passos necessários, eventualmente montar o sifão com tubo de descarga.
- Com a ajudas das peças incluídas no fornecimento, ligar a mangueira de esgoto ao tubo de descarga do sifão. Cuidado para que a mangueira de esgoto não seja dobrada, esmagada ou entupida, na saída, com qualquer objecto que possa impedir o escoamento da água de esgoto!

Ligação à água canalizada

- Com as peças incluídas no fornecimento, fazer a ligação à água canalizada de acordo com as instruções de montagem. Ter cuidado para que a mangueira de ligação à água canalizada não fique dobrada, comprimida ou entrelaçada.
- Quando da troca do aparelho, deve ser sempre utilizada uma nova mangueira de admissão de água.

Pressão da água:

Mínimo 0,05 MPa (0,5 bar), máximo 1 MPa (10 bar). No caso de água com pressão mais alta: Intercalar uma válvula de redução de pressão.

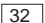

Caudal de admissão:

Mínimo 10 litros/minuto.

Temperatura da água:

De preferência água fria; no caso de água quente, temperatura máx. 60 °C.

Ligação eléctrica

- Ligar o aparelho apenas à corrente alterna com uma amplitude entre 220 V e 240 V e 50 Hz ou 60 Hz, através de uma tomada instalada segundo as normas e com condutor de protecção. Sobre o fusível necessário, ver chapa de características .
- A tomada deve ficar na proximidade do aparelho e ficar facilmente acessível, depois da montagem.
- Alterações na ligação só devem ser efectuadas por técnicos credenciados.
- Uma extensão do cabo eléctrico só pode ser adquirida nos nossos Serviços Técnicos.
- Se for utilizado um interruptor de protecção de corrente de falha, só pode ser utilizado um tipo com o símbolo . Só estes podem garantir o cumprimento das normas de segurança actualmente em vigor.
- O aparelho está equipado com um sistema de segurança contra fugas de água. Tenha atenção que este sistema **só** funciona, se o aparelho estiver ligado à corrente eléctrica.

Desmontagem

Também aqui deverá respeitar a sequência das fases de trabalho.

- Desligar o aparelho da corrente.
- Fechar a admissão de água.
- Desapertar as ligações de esgoto e de água limpa.
- Desapertar os parafusos de fixação por baixo da bancada.
- Se existente, retirar o painel do rodapé.
- Retirar a máquina, puxando cuidadosamente pela mangueira.

Transporte

- Despejar a máquina de lavar loiça e fixar as peças soltas.
A máquina deve ser esvaziada através do procedimento seguinte:
 - Abrir a torneira da água.
 - Fechar a porta.
 - Ligar o interruptor de LIG./DESL. 1.

As indicações do último programa seleccionado ficam iluminadas.

 - Seleccionar um programa com a temperatura máxima.
Na indicação numérica 10 aparece a duração provável do programa.
 - Premir a tecla de INÍCIO 6.

O programa começa a decorrer.

 - Após cerca de 4 minutos, manter premida a tecla de INÍCIO 6 até que apareça a indicação numérica 0:01.

Após cerca de 1 min. aparece na indicação numérica 0:00.

 - Desligar o aparelho 1 e fechar a torneira da água.
- O aparelho só deve ser transportado na vertical.
(Para que nenhuma água residual atinja o comando da máquina e possa provocar um decurso do programa com anomalias).

Segurança contra congelação

- Se o aparelho estiver instalado num compartimento onde existe o perigo de congelação (por ex. casa de férias), então a água deve ser totalmente despejada do aparelho (ver Transporte).
- Fechar a torneira da água, soltar a mangueira de admissão e deixar a água escorrer.

Reciclagem

Quer a embalagem dos novos aparelhos quer também a dos aparelhos antigos contém matérias primas valiosas e materiais reutilizáveis.

Por favor, recicle as várias peças separadamente por tipos.

Junto de um Agente ou dos Serviços Municipais da sua zona poderá informar-se sobre os meios actuais de reciclagem.

Embalagem

Todas as peças de material sintético do aparelho estão assinaladas com abreviaturas segundo normas internacionais (por ex. >PS< Poliestirol). Assim, quando da reciclagem do aparelho é possível uma separação por tipos de lixos de material sintético.

Deverá respeitar as instruções de segurança em «No fornecimento».

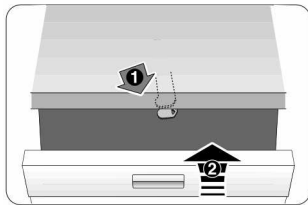
Aparelhos usados

Deverá respeitar as instruções de segurança em «Na reciclagem».

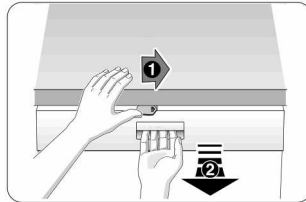


Este aparelho está identificado de acordo com Norma Europeia 2002/96/EC relativa a aparelhos eléctricos e aparelhos electrónicos de frio (waste electrical and electronic equipment – WEEE). A Norma dá o enquadramento para uma recolha e valorização de aparelhos usados, em vigor a nível da UE.

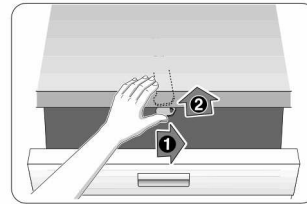
Protecção de crianças *



40



41

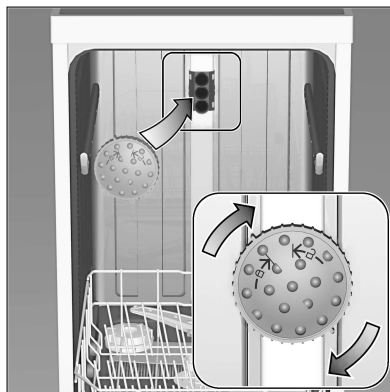


42

- 40 Activar a protecção de crianças
- 41 Abrir a porta com a protecção de crianças activada
- 42 Desactivar a protecção de crianças

Fechar sempre bem a porta, sempre que se afastar do aparelho, pois, só assim, poderá proteger as crianças de possíveis perigos.

Cabeça de aspersão para tabuleiros *



Tabuleiros ou grelhas de grande dimensão, bem como pratos com um diâmetro superior a 30 cm (pratos de gourmet, pratos para massas, marcadores) podem ser lavados com a ajuda desta cabeça de aspersão. Para isso, retirar o cesto superior da máquina e colocar a cabeça de aspersão tal como ilustrado no desenho.

Para que o jacto de água chegue a todas as peças, deverá arrumar os tabuleiros tal como ilustrado (máx. 4 tabuleiros e 2 grelhas).

A máquina de lavar loiça deverá funcionar sempre com o cesto superior ou a cabeça de aspersão para tabuleiros.

* em alguns modelos

de Montageanleitung
 *) Über Kundendienst erhältlich
en Installation instructions
 *) Available from customer service
fr Notice de montage
 *) Disponible par le biais du service après-vente
nl Montagevoorschrift
 *) Tegen meerprijs bij de Servicedienst verkrijgbaar
it Istruzioni per il montaggio
 *) Disponibile presso il servizio assistenza clienti
el Οδηγίες τοποθέτησης
 *) Διατίθενται από την υπηρεσία τεχνικής εξυπηρέτησης πελατών

es Instrucciones de montaje
 *) Se puede adquirir a través del Servicio de Asistencia Técnica Oficial de la marca
pt Instruções de montagem
 *) Pode ser adquirido nos nossos Serviços Técnicos
sv Monteringsanvisning
 *) Kan fås via Service
no Monteringsanvisning
 *) fåes hos kundeservice
fi Asennusohje
 *) Saatavissa huoltopalvelusta
da Monteringsvejledning
 *) Kan købes hos serviceafdelingen

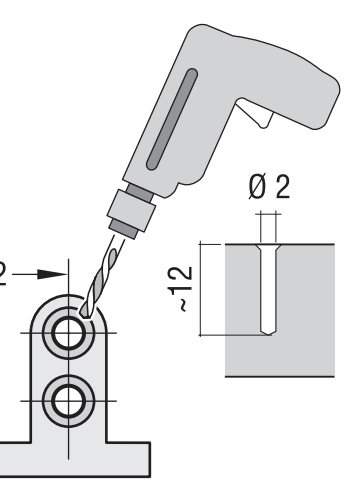
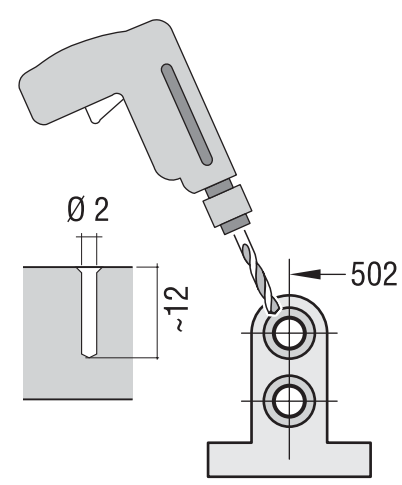
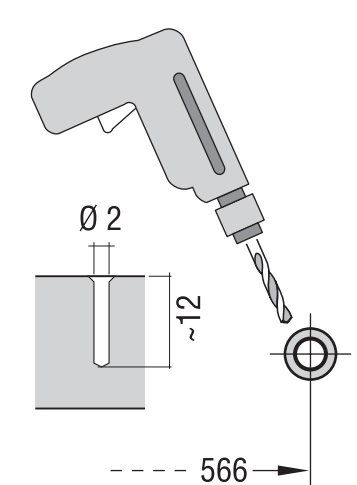
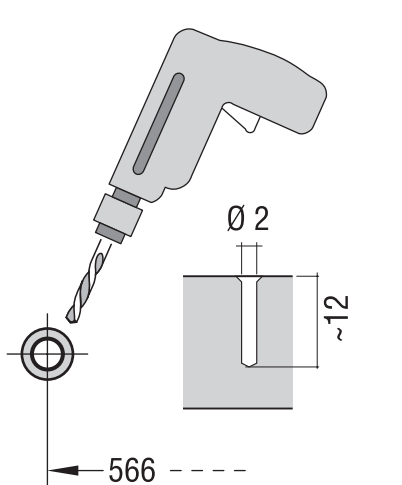
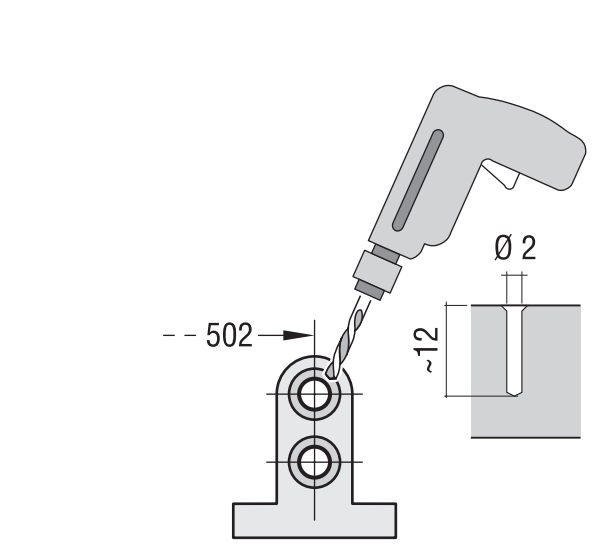
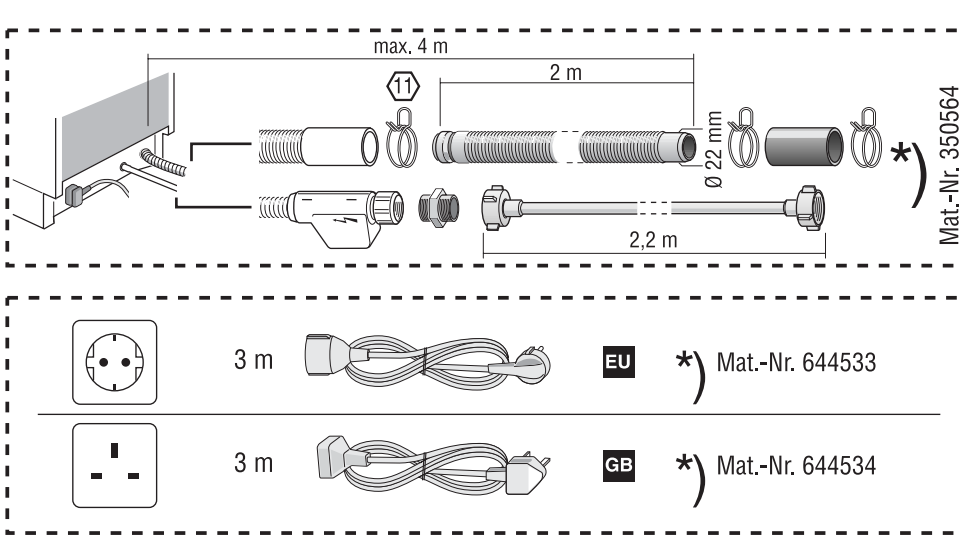
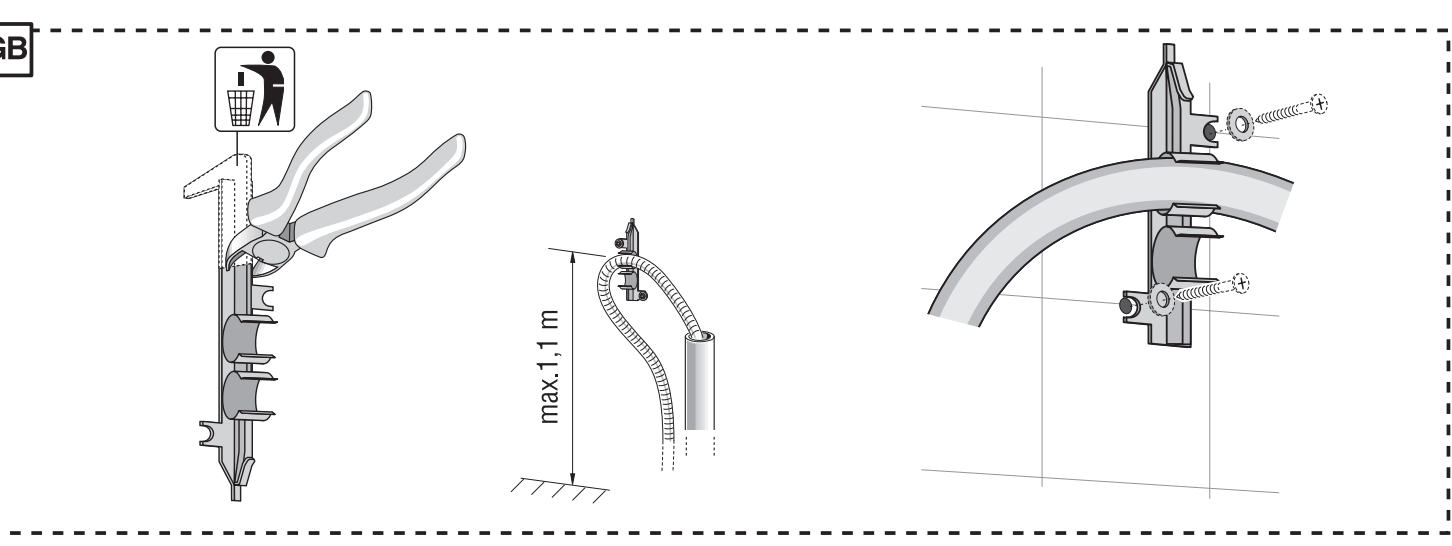
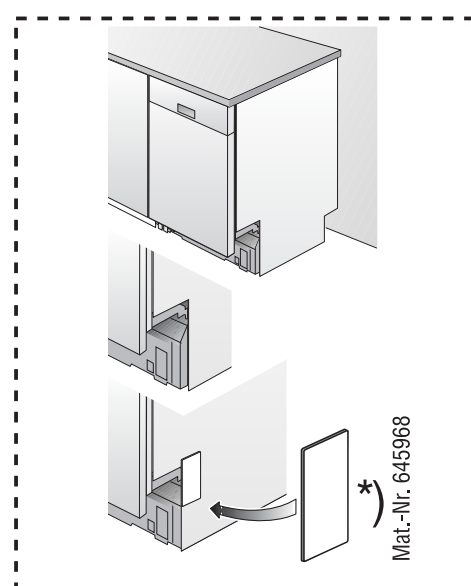
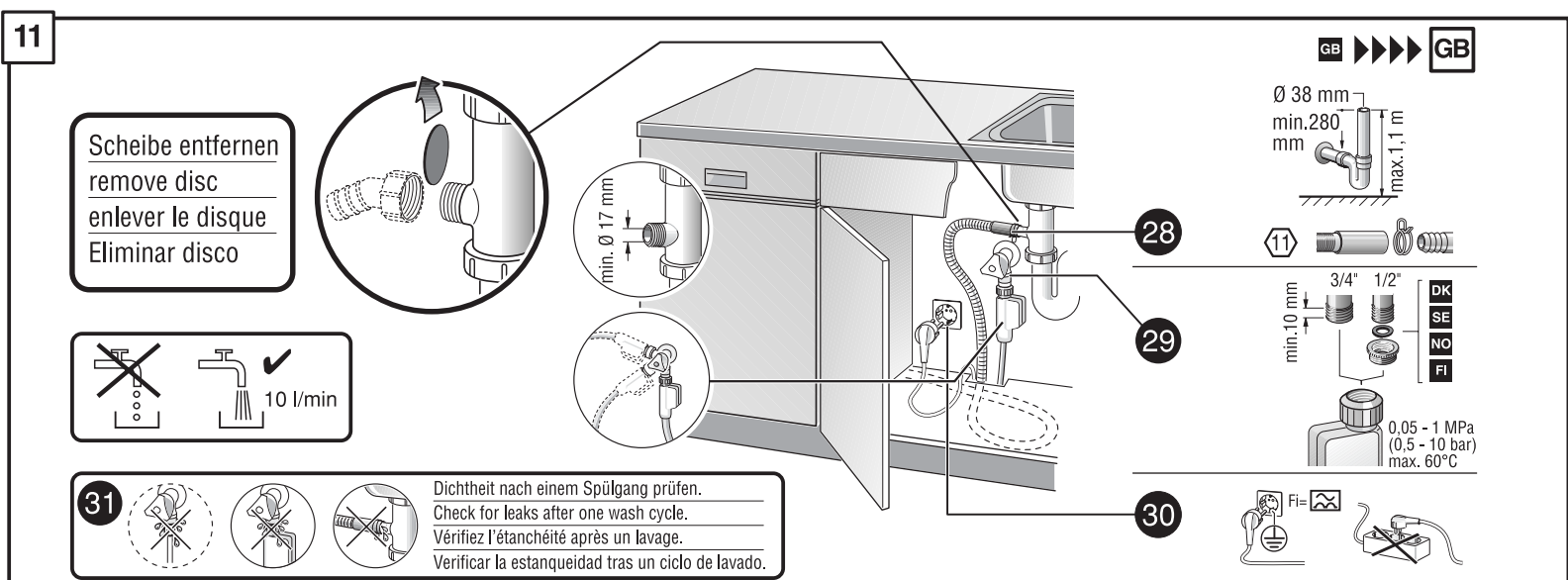
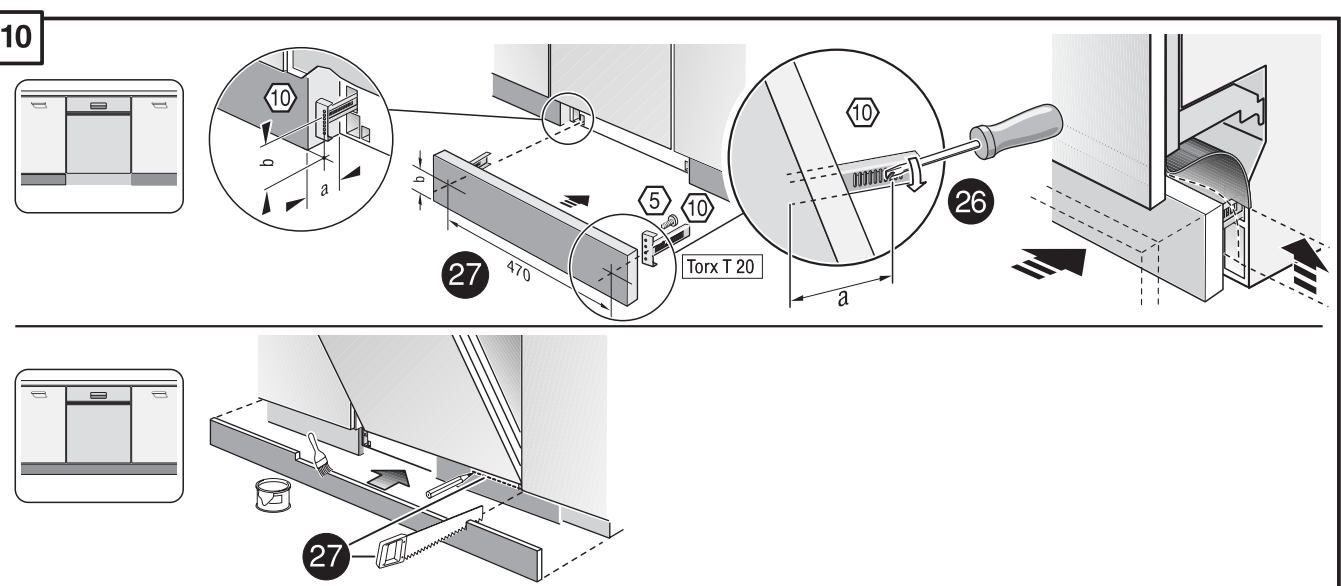
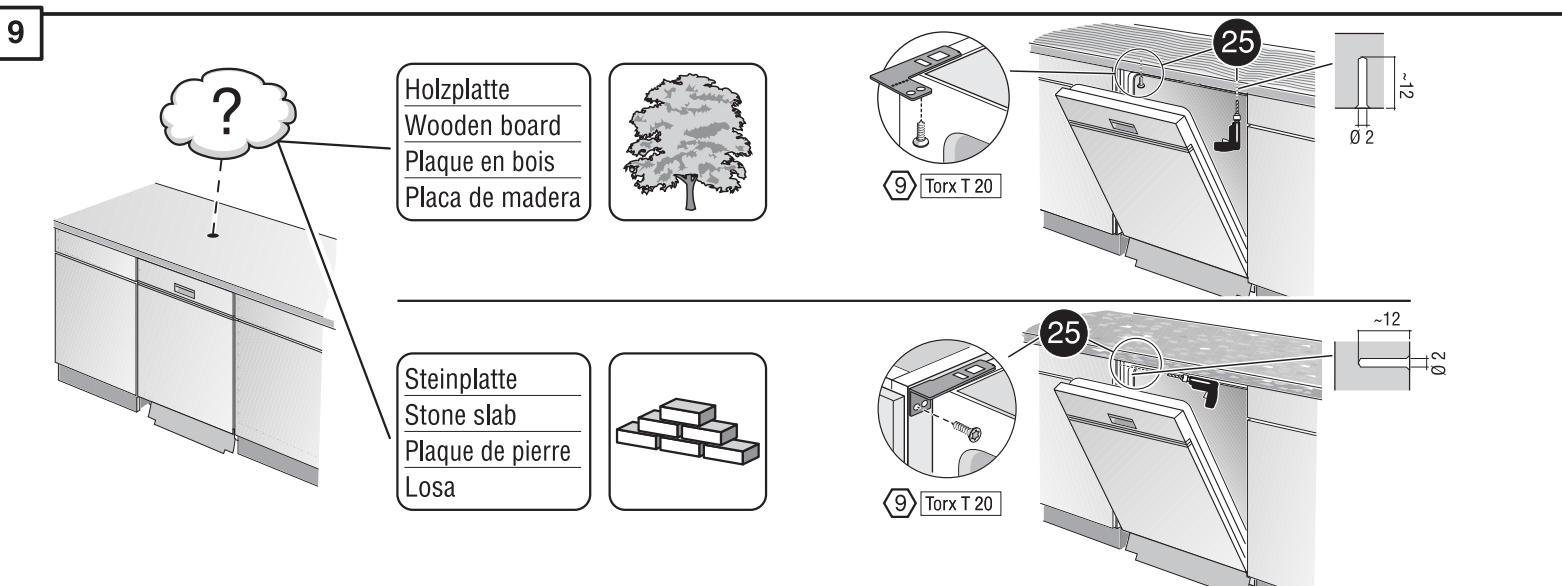
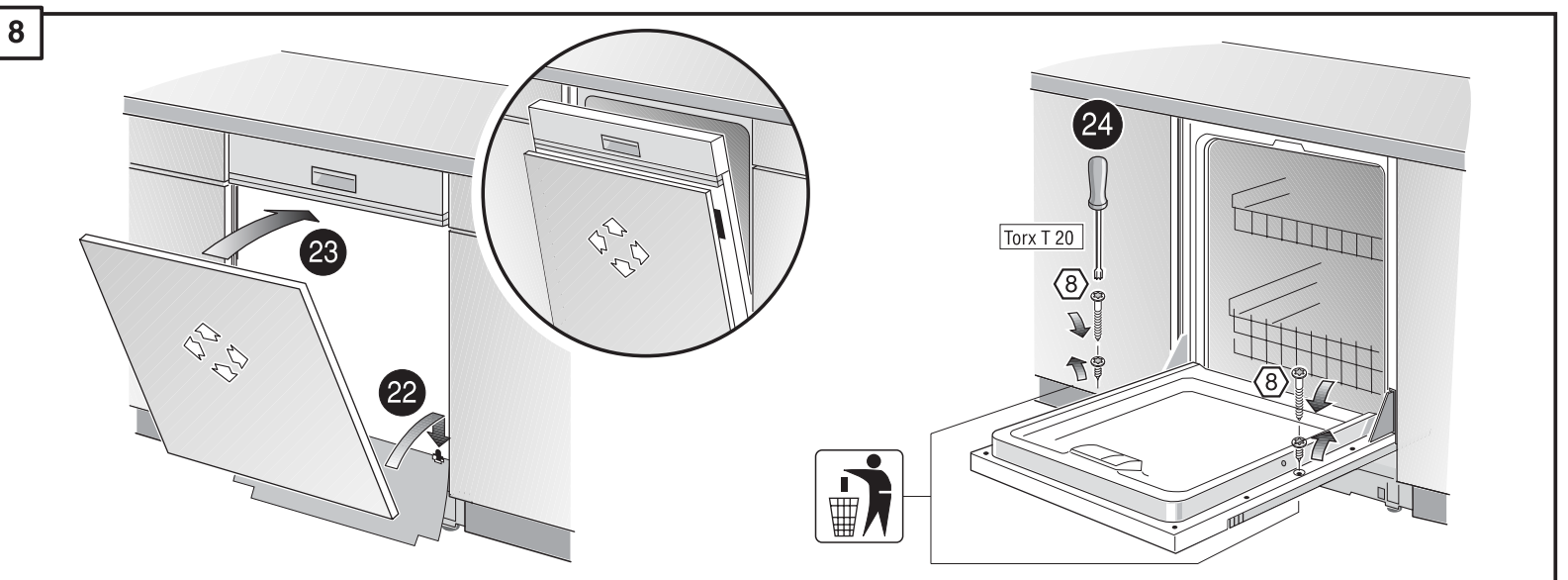
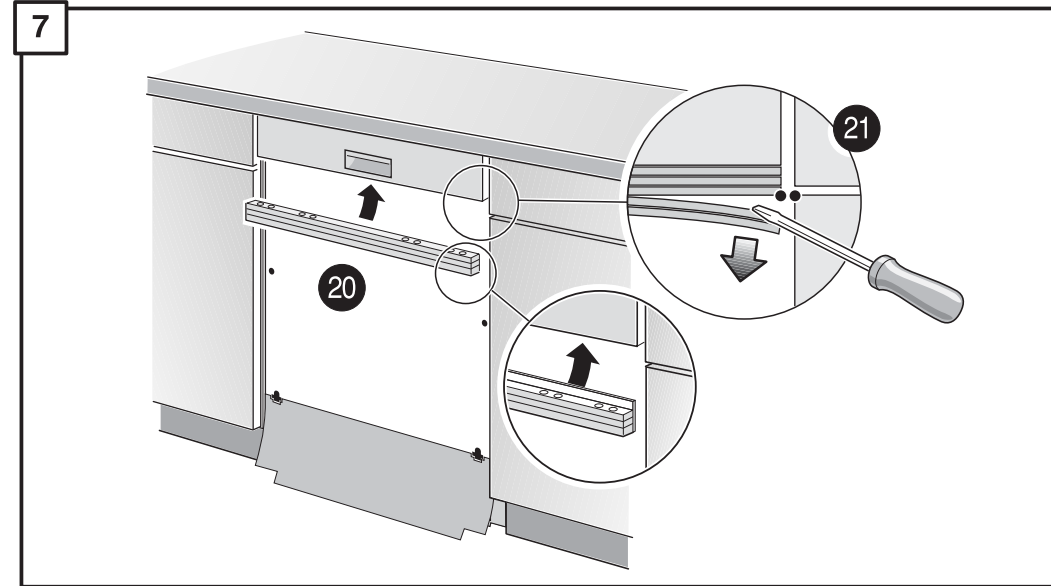
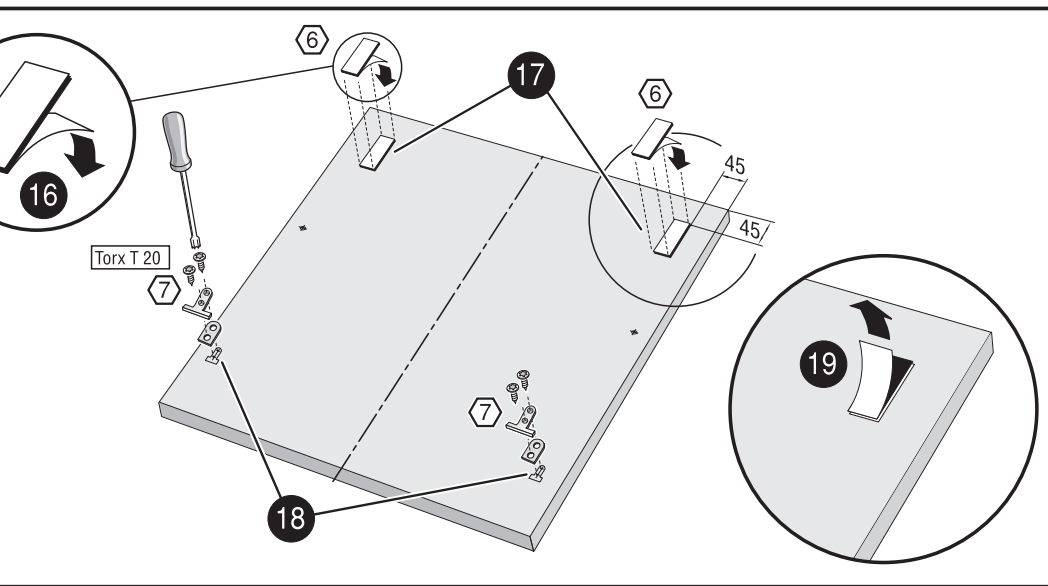
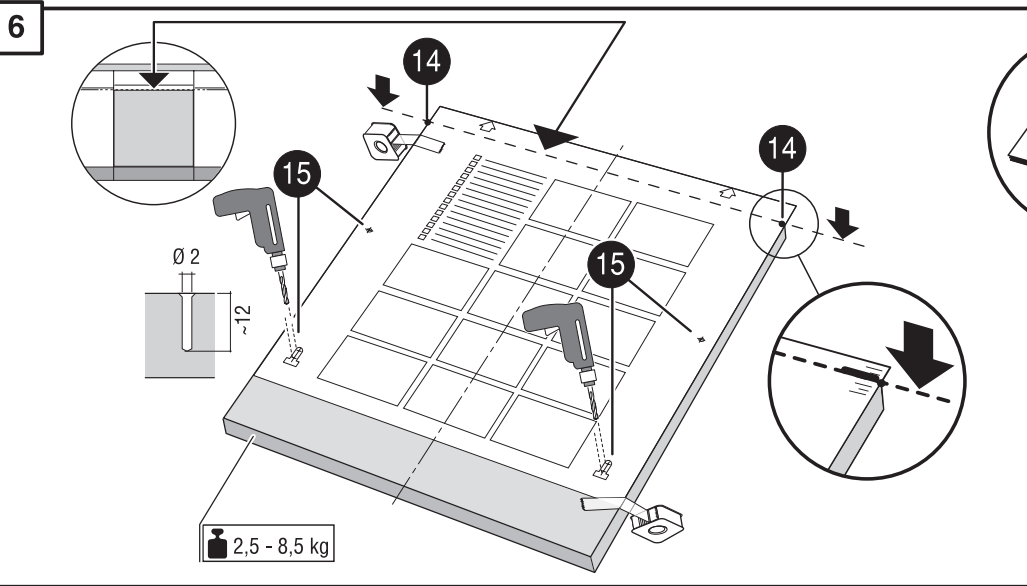
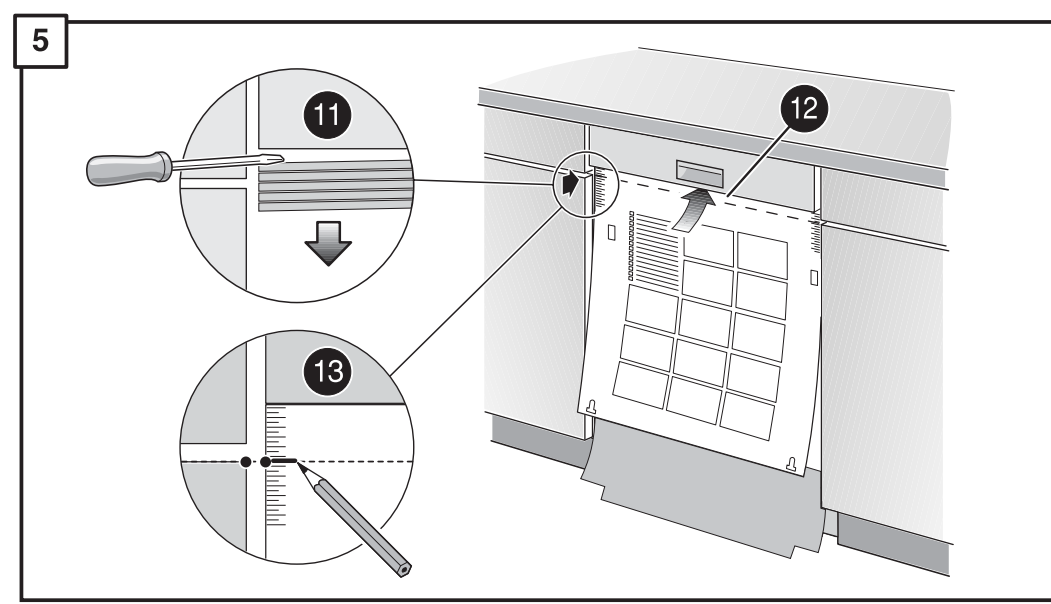
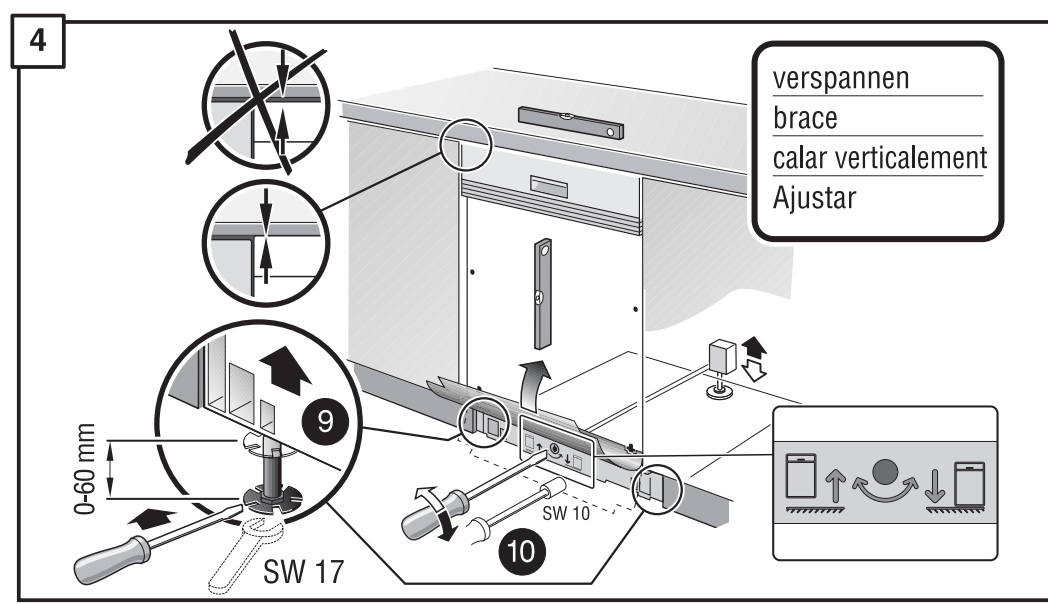
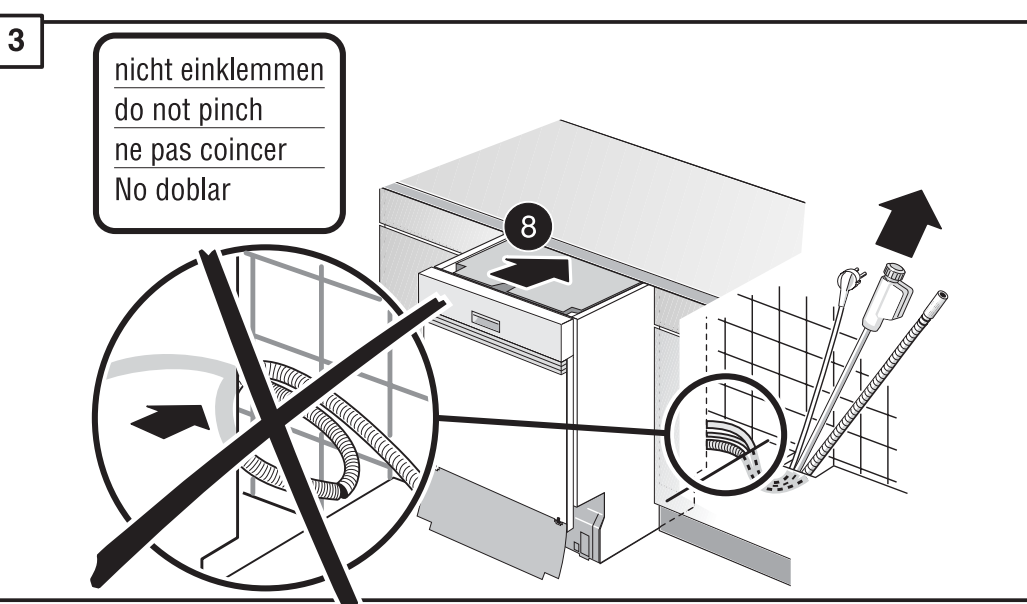
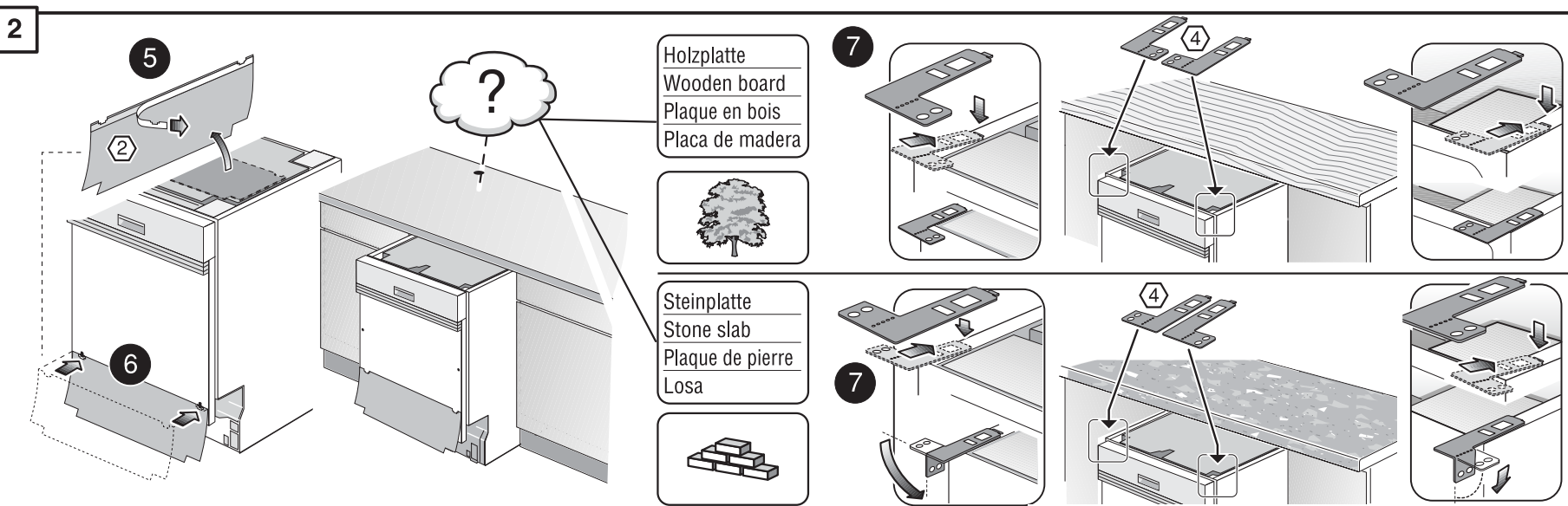
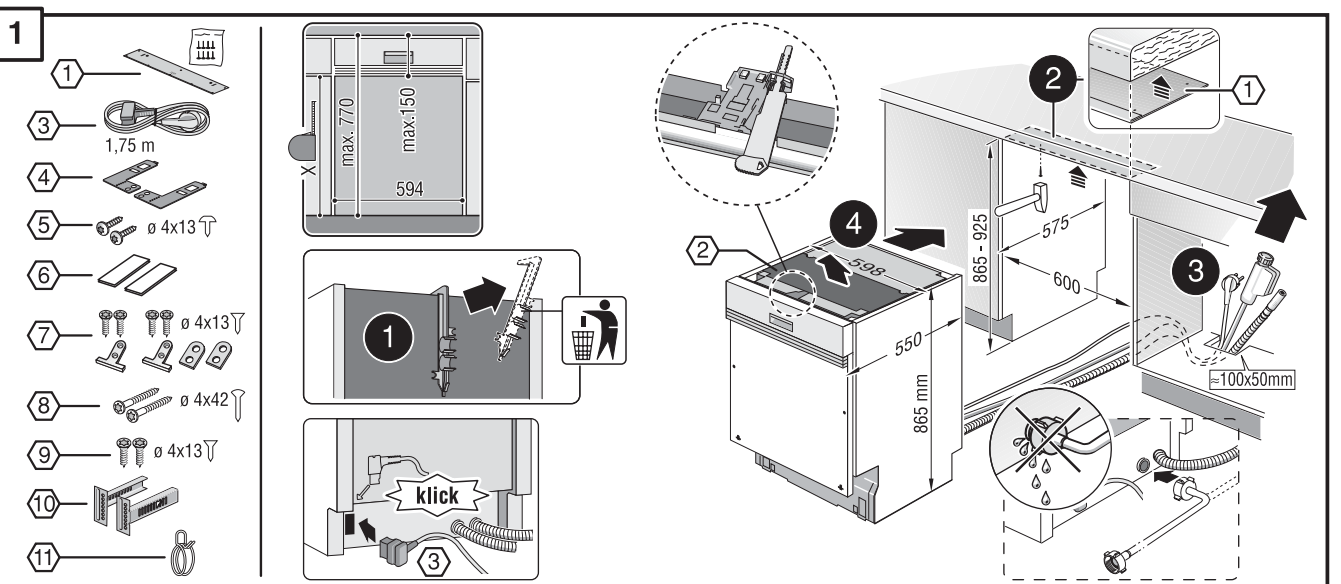
tr Montaj kılavuzu
 *) Yetkili servis üzerinden alınabilir
ru Инструкция по монтажу
 *) Можно получить в сервисном центре
cs Montážní návod
 *) K dispozici přes servisní službu
pl Instrukcja montażu
 *) Do uzyskania w punkcie serwisowym
hu Szerelési utasítás
 *) A vevőszolgálaton keresztül kapható:
hr Uputa za montažu
 *) može dobiti kod službe održavanja

mk Упатство за монтажа
 *) се добива преку службата за кулвачи
sl Navodilo za montažo
 *) Lahko nabavite v servisni službi
sr Uputstvo za montažu
 *) Može se nabaviti preko servisne službe
ca Monteerimisjuhend
 *) Kõsige Klienditeeninduseit
lt Montavimo instrukcija
 *) Ja galima gauti klientų aptarnavimo servise
lv Montāžas pamācība
 *) Var saņemt servisa dienestā

sk Návod na montáž
 *) Dostanete v službe zákazníkom
sq Udhëzues për montim
 *) Sigurohet nëpërmjet servisit
bs Uputa za montažu
 *) Može se dobiti preko servisne službe
fa راهنمای نصب
 *) از مرکز خدمات پس از فروش تهیه فرمایید
ar تعليمات التركيب
 *) يمكن طلبها من مراكز خدمة العملاء
ko 설치 설명서
 *) 고객센터 센터에서 구입 가능

zh 安裝說明書
 *) 可向售後服務站索取。
uk Інструкція з монтажу
 *) Можна отримати через сервісну службу
ro Instrucțiune de montaj
 *) Obținabilă la serviciul pentru clienți

9000 401 144 (8809)
 640 Integr. Kusto-Leisten 86,5 cm mit GS



Küppersbusch Hausgeräte AG
Postfach 10 01 32
45801 Gelsenkirchen

Hausanschrift:
Küppersbuschstr. 16
45883 Gelsenkirchen
Telefon: (0209) 401-0
Teletex: 20 93 18 10
Telefax: (0209) 401-303

Österreich:
Küppersbusch Ges.m.b.H.

Eitnergasse 13
1231 Wien
Telefon: (01) 86 680-0
Telefax: (01) 86 680-72

9000 423 936 pt (8811)
640MA

Küppersbusch

ALLERFEINSTE KÜCHENTECHNIK



Resumido e sempre à mão: tudo o que a sua máquina de loiça precisa...

No entanto, antes da primeira utilização, ler as instruções de instalação e de serviço!

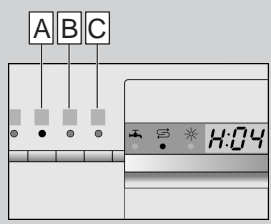
1

Regular a instalação de descalcificação da água *

Obter o valor de dureza junto da empresa abastecedora de água e anotar aqui...

Grau de dureza da água °dH	Grau de dureza	mmol/l	Valor de regulação
0-6	macia	0-1,1	H:00
7-8	macia	1,2-1,4	H:01
9-10	media	1,5-1,8	H:02
11-12	media	1,9-2,1	H:03
13-16	media	2,2-2,9	H:04
17-21	dura	3,0-3,7	H:05
22-30	dura	3,8-5,4	H:06
31-50	dura	5,5-8,9	H:07

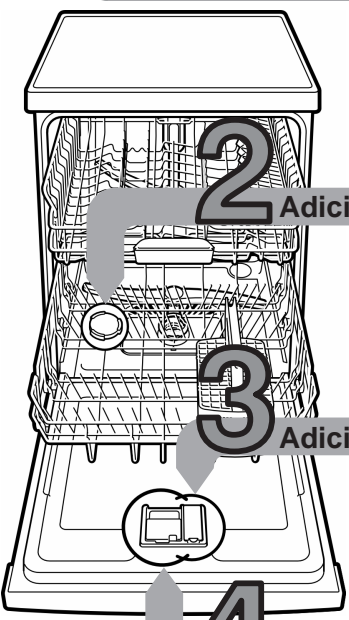
* apenas antes da primeira lavagem ou em caso de alteração da dureza da água



Rapidez de execução ...

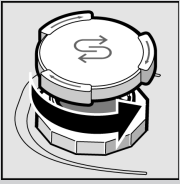
e regular deste modo

- Ligar o interruptor de LIG./DESL.
- Manter premida a tecla de programas **A** e premir a tecla de INÍCIO até que apareça a indicação numérica **H:0** ...
- Libertar as duas teclas. A indicação luminosa das teclas **A** está a piscar e, na indicação luminosa, fica iluminado o valor regulado na fábrica **H:04**
- Premir a tecla **C**. Por cada pressão da tecla, o valor de regulação aumenta um grau; quando o valor atingir **H:07**, a indicação volta a mudar para **H:00** (desl.).
- Premir a tecla de INÍCIO. O valor regulado fica guardado em memória no aparelho.

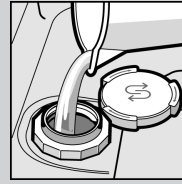


2 Adicionar sal especial

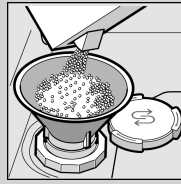
Dissolve o calcário (desnecessário em caso de valor de regulação 0!) ...



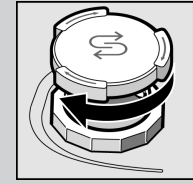
Abrir a tampa.



Encher o depósito de sal com água só antes da primeira lavagem.



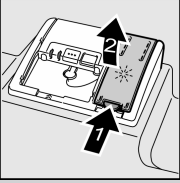
Adicionar sal especial (nunca adicionar detergente!).



Fechar a tampa. Proceder de imediato à lavagem.

3 Adicionar abrillantador

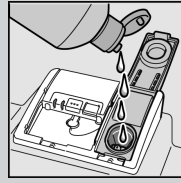
Fica resplandecente ...



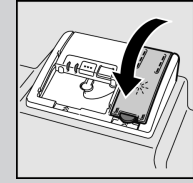
Pressionar a marca 1, levantar a tampa 2.



Adicionar, se a indicação de falta de abrillantador acender!



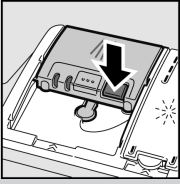
Adicionar abrillantador.



Fechar a tampa. CLIC!

4 Adição de detergente

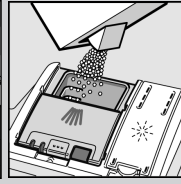
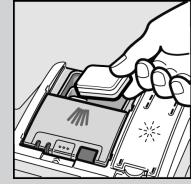
Muita sujidade, muito detergente ...



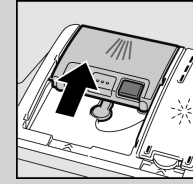
Eventualmente abrir a tampa (premir a tecla).



Atenção, Os detergentes combinados não são apropriados para todos os programas, respeitar as instruções do fabricante.



Adição de detergente.



Colocar a tampa, pressionar. PLOPP!

5 Ligar o aparelho

6 Seleccionar programa

Rápido, económico ou intensivo ...

Tabela de programas

Neste quadro está representado o número máximo possível de programas. Os programas correspondentes da sua máquina de lavar loiça podem ser encontrados no respectivo painel de comandos.

Os dados do programa são obtidos em laboratório, segundo a Norma europeia EN 50242.

Na prática, é possível a existência de desvios.

* meia carga normal

	Intensivo 70°	Auto 45°/65°	Eco 50°	Delicado 40°	Rápido 45°	Pré-lavagem
Duração em horas e minutos	2:15	1:25-2:30	2:20	1:10	0:29*	0:15
Consumo de energia em kWh	1,50	1,00-1,60	1,05	0,80	0,80	0,05
Consumo de água em litros	15	-	12	13	10	4
Com Aquasensor	12	9-19	-	10	-	-

Funções adicionais **

Flexibilidade ...

Economia de tempo (VarioSpeed) ... é conseguido através do aumento do consumo de energia, mas com o mesmo resultado de lavagem e de secagem.

Meia carga ... em caso de pouca loiça, poupa água, energia e tempo.

Zona intensiva ... perfeita para carga mista. A pressão e a temperatura de lavagem aumentam ligeiramente.

Higiene ... durante a fase de abrillantamento, a temperatura aumenta. Deste modo, conseguir-se-á uma melhor higiene.

Secagem intensiva ... melhora a secagem, graças a temperatura elevada durante a fase de abrillantamento. (Há que ter cuidado com as peças de loiça delicadas)

** dependendo do modelo

9 Desligar a máquina

Tudo claro...

8 7

Iniciar o programa

Está na hora.



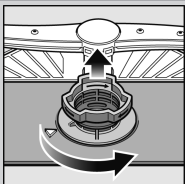
Assistência e manutenção

Para um resultado de lavagem

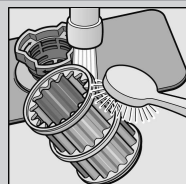
Limpeza da bomba de esgoto

Filtros ...

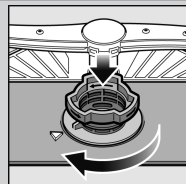
verificar e, se necessário, limpar



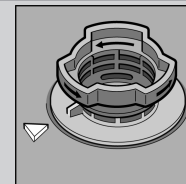
rodar o filtro cilíndrico e retirar o sistema de filtros ...



lavar sob água corrente ...



colocar ...

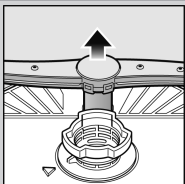


Apertar o sistema de filtros DAR ATENÇÃO À MARCAÇÃO!

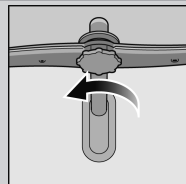
- Desligar a ficha da tomada
- Retirar os filtros e despejar a água
- Retirar a tampa (→A)
- Verificar, se na zona da roda de pás não há corpos estranhos
- Encaixar a tampa de forma audível (→B)
- Colocar os filtros

Braços aspersores ...

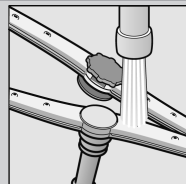
eliminar entupimentos/depósitos



puxar o braço inferior para cima ...

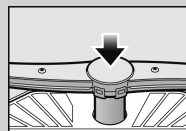


desaparafusar o braço superior ...

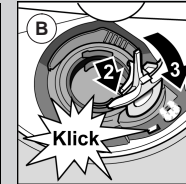
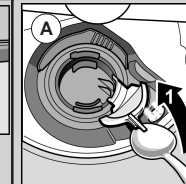


limpar os orifícios de aspersão sob água corrente (eventualmente com um palito) ...

colocar o braço inferior






aparafusar o braço superior

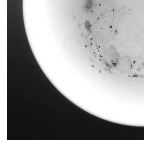


Eliminação de pequenas anomalias ...

... a auto-ajuda compensa!

Anomalia	Causas possíveis	Solução
A indicação «  » acende	Dispositivo de admissão encravado ou calcificado	<ul style="list-style-type: none"> ▶ Abrir dispositivo de admissão. ▶ 1. Desapertar a ligação de água. ▶ 2. Limpar o filtro na ligação de água. ▶ 3. Com a admissão de água aberta, o caudal deve ser no mínimo de 10 l/min.. Em caso de caudal menor, mandar substituir o dispositivo de admissão. ▶ Colocar a mangueira de admissão sem dobras.
Indicação «E:24» e «  » acendem	A mangueira de esgoto está entupida ou dobrada	<ul style="list-style-type: none"> ▶ Colocar a mangueira de escoamento de modo que a mesma fique sem dobras. ▶ Colocar a tampa (ver acima).
Indicação «E:25» e «  » acendem	A tampa da bomba de esgoto não está colocada	
Outras indicações de anomalia «E:XX» acendem	A bomba de escoamento está bloqueada	<ul style="list-style-type: none"> ▶ Limpar a bomba de esgoto (ver em cima).
Resto de água na máquina	Aparelho com defeito técnico	<ul style="list-style-type: none"> ▶ Contactar os Serviços técnicos (mencionar a indicação de anomalia). ▶ Desligar o aparelho da corrente.
	O programa ainda não terminou	<ul style="list-style-type: none"> ▶ Fechar e ligar o aparelho ou cancelar o programa (ver Cancelar o programa).

Ferrugem nos talheres	Talheres não inoxidáveis. Facas com lâminas duras são mais fracas	<ul style="list-style-type: none"> ▶ Utilizar talheres resistentes à máquina de lavar loiça.
	Ferrugem estranha	<ul style="list-style-type: none"> ▶ Nunca lavar na máquina peças que enferrugem.

Anomalia	Causas possíveis	Solução
A loiça não está limpa	A loiça está encostada ou sobreposta	<ul style="list-style-type: none"> ▶ Separar as peças de loiça, evitar pontos de encosto.
Loiça com resíduos de areia	Demasiado pouco detergente	<ul style="list-style-type: none"> ▶ Dar atenção às indicações do fabricante (detergente).
	Seleccionado programa não adequado	<ul style="list-style-type: none"> ▶ Seleccionar um programa mais forte.
	Orifícios do braço aspersor entupidos	<ul style="list-style-type: none"> ▶ Limpar os braços de aspersão (ver em cima).
	Filtros sujos, mal colocados	<ul style="list-style-type: none"> ▶ Limpar os filtros (ver em cima).
	Braços de aspersão bloqueados	<ul style="list-style-type: none"> ▶ Arrumar a loiça de maneira que os braços de aspersão possam girar livremente.
Manchas e estrias	Dosagem demasiado alta/baixa de abrillantador	<ul style="list-style-type: none"> ▶ Em caso de estrias: Reduzir dosagem.
Manchas de leite na loiça (removíveis)	Dureza da água mal ajustada; Falta sal especial	<ul style="list-style-type: none"> ▶ Ajustar devidamente o sistema de descalcificação. ▶ Adicionar sal especial.
Manchas de leite, copos embaciados/baços (não removíveis)	Copos não próprios para lavar na máquina de loiça	<ul style="list-style-type: none"> ▶ Utilizar copos próprios para lavagem na máquina. Utilizar detergente com tratamento para copos.
	Demasiado pouco detergente	<ul style="list-style-type: none"> ▶ Dar atenção às indicações do fabricante (detergente).
Plásticos/peças de loiça com alteração de cor	Alteração de cor devido a corantes dos alimentos (molho de tomate)	<ul style="list-style-type: none"> ▶ As alterações de cor não têm importância; Desvanecem com as próximas lavagens.

Outras indicações podem ser encontradas nas instruções de serviço

Terminar o programa ...

Durante o programa, premir a tecla de INÍCIO durante cerca de 3 seg. (Reset).



Na indicação numérica aparece "0:01" cerca de 1 minuto depois do fim do programa, aparece 0:00



Desligar o aparelho

Arrumação correcta ...

Utilizar loiça própria para lavar na máquina (sem resíduos de cinza, cera, lubrificantes, tintas, etiquetas autocolantes; remover grandes restos de marmelada, lacticínios ou de outros alimentos), de acordo com as instruções de serviço e verificar, se os braços de aspersão giram livremente.