

<b>I</b>	<b>LIBRETTO ISTRUZIONI (Parte 1)</b>	<b>2</b>
<b>GB</b>	<b>INSTRUCTION BOOK (Part 1)</b>	<b>13</b>
<b>E</b>	<b>MANUAL DE INSTRUCCIONES (Parte 1)</b>	<b>25</b>

**LAVASTOVIGLIE**  
**DISHWASHER**  
**LAVAVAJILLAS**

# LIBRETTO ISTRUZIONI - Parte 1

- **Prima dell'uso**
- **Manutenzione**
- **Installazione**

**LAVASTOVIGLIE**

## Indice

<b>Avvertenze</b>	3
<b>Prima dell'uso</b>	4
Regolazione del decalcificatore dell'acqua	4
Caricamento del sale	5
Caricamento e regolazione del brillantante	6
Caricamento del detersivo	7
<b>Consigli per il lavaggio</b>	8
<b>Manutenzione</b>	9
Pulizia interna	9
Pulizia dei filtri	9
Pulizia esterna	9
Periodi di sosta prolungata	9
Rischi del gelo	9
Movimentazione	9
<b>Rimedi alle anomalie di funzionamento</b>	10
<b>Installazione</b>	11
Collegamento all'alimentazione dell'acqua	11
Collegamento allo scarico	12
Collegamento elettrico	12

### Guida all'uso del libretto istruzioni



**Informazioni di sicurezza**

**1. 2. 3.**

**Istruzioni passo a passo**



**Consigli e suggerimenti**



**Ambiente ed ecologia**



# Avvertenze

**È molto importante che questo libretto venga conservato con la lavastoviglie per consultazioni future. In caso di vendita o di trasferimento della stessa ad altro utente, assicurarsi che il libretto accompagni sempre la lavastoviglie per permettere al nuovo proprietario di informarsi sul funzionamento e sui relativi avvertimenti. La stessa cosa vale anche in caso di trasloco senza rimozione della lavastoviglie perché in dotazione all'abitazione.**

**Queste avvertenze vengono fornite per ragioni di sicurezza. Devono essere lette attentamente prima dell'installazione e prima dell'uso della lavastoviglie.**

## Installazione

- Controllare che l'apparecchiatura non abbia subito alcun danno durante il trasporto. Non collegare mai un'apparecchiatura danneggiata. Se la vostra lavastoviglie è danneggiata, contattare il vostro rivenditore.
- Per motivi di sicurezza, non alterare o modificare la vostra lavastoviglie in alcun modo.
- L'adattamento degli impianti elettrici ed idraulici per l'installazione della lavastoviglie devono essere eseguiti solo da personale qualificato.
- Fare attenzione che la lavastoviglie non appoggi sul cavo di alimentazione o sui tubi di carico e scarico.
- I fianchi della lavastoviglie non devono essere in alcun caso forati, per evitare di danneggiare i componenti idraulici posizionati tra vasca e fianchi.

- Usare solo prodotti (sale, detergente, brillantante, etc.) specifici per lavastoviglie.
- Al termine del carico e dello scarico delle stoviglie chiudere sempre la porta per evitare di inciampare e farsi male.
- Non appoggiarsi o sedersi sulla porta aperta della lavastoviglie.
- Dopo l'uso, è opportuno scollegare la lavastoviglie dalla rete elettrica di alimentazione e chiudere il rubinetto dell'acqua.
- Eventuali riparazioni della lavastoviglie devono essere eseguite da personale qualificato. Riparazioni improprie possono porre l'utente in serio pericolo. Se la vostra apparecchiatura necessita qualsiasi riparazione, contattare il Centro di Assistenza Tecnica autorizzato ed esigere sempre pezzi di ricambio originali.

## Sicurezza per bambini

- La lavastoviglie deve essere fatta funzionare solo da persone adulte.
- I bambini non devono giocare con il pannello comandi e l'apparecchiatura stessa.
- Gli elementi di imballaggio possono rivelarsi pericolosi per i bambini, che potrebbero rischiare il soffocamento. Si consiglia quindi di mantenere l'imballaggio al di fuori della portata dei bambini.
- Si consiglia di tenere tutti i detersivi in un luogo sicuro al di fuori della portata dei bambini.

## Smaltimento

- La lavastoviglie fuori uso deve essere resa inutilizzabile; staccare e tagliare le connessioni elettriche ed idrauliche e rendere la porta non chiudibile.
- Per un corretto smaltimento della lavastoviglie rivolgersi all'Azienda Municipalizzata che provvede alla raccolta dei rifiuti solidi urbani.

## Utilizzo quotidiano

- La lavastoviglie è progettata per il lavaggio di normali utensili domestici. Oggetti contaminati da benzina, vernice, avanzi di acciaio o ferro, prodotti chimici corrosivi acidi o alcalini, solventi, non devono essere lavati in lavastoviglie.
- Evitare l'apertura della porta durante il funzionamento della lavastoviglie, in particolare durante le fasi calde di lavaggio: tale operazione potrebbe infatti provocare fuoriuscite d'acqua calda. La lavastoviglie è comunque dotata di una speciale sicurezza che, in caso di apertura della porta, blocca immediatamente il funzionamento.

# Prima dell'uso

## Prima di usare la lavastoviglie per la prima volta:

1. Assicuratevi che il collegamento idraulico ed elettrico siano stati correttamente eseguiti come indicato nelle istruzioni per l'installazione.
2. Rimuovere qualsiasi imballaggio dall'interno della macchina.
3. Regolare il decalcificatore dell'acqua.
4. Versare 1 litro di acqua nel contenitore del sale e poi riempire con sale.
5. Riempire il contenitore del brillantante.
6. Effettuare un ciclo "Ammollo"

## Regolazione del decalcificatore dell'acqua

La lavastoviglie è corredata di un decalcificatore dell'acqua che, utilizzando del sale rigenerante specifico per lavastoviglie, fornisce acqua priva di calcare per il lavaggio delle stoviglie.

L'acqua contiene in misura variabile, a seconda della località, sali calcarei e minerali che si depositano sulle stoviglie lasciando macchie bianche e depositi biancastri.

Il decalcificatore dell'acqua può trattare acqua con durezza fino a 50°dH (gradi tedeschi) tramite 5 livelli di regolazione.

Richiedere il grado di durezza della vostra acqua all'Ente erogatore della vostra zona.

Il decalcificatore dell'acqua è regolato dalla fabbrica al livello "2".

Livello	Gradi Francesi (°TH)	Gradi Tedeschi (°dH)	PPM (Parti per milione)	Uso sale rigenerante
*	0 - 8	0 - 4	0 - 80	NO
1	9 - 20	5 - 11	81 - 200	SI
2	21 - 40	12 - 22	201 - 400	SI
3	41 - 60	23 - 34	401 - 600	SI
4	61 - 80	35 - 45	601 - 800	SI
5	81 - 90	46 - 50	801 - 900	SI

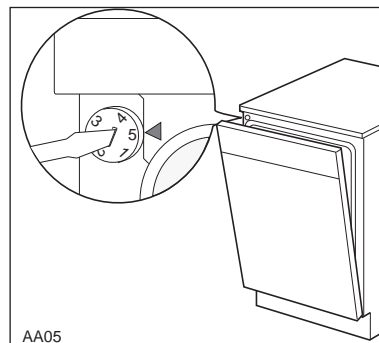


\* Se il grado di durezza della vostra acqua è inferiore ai gradi del livello "1" non occorre usare sale, perché l'acqua è già dolce.

Pertanto regolate il decalcificatore d'acqua sul livello "1" senza usare sale rigenerante. In questo caso (solo per modelli con lampada spia) la spia di controllo sale sul pannello comandi rimarrà sempre illuminata a macchina accesa.

## Per impostare un livello diverso operare come segue:

- Con un cacciavite ruotare il selettore che si trova sulla parte frontale della macchina, angolo superiore sinistro, sino a far coincidere il livello scelto con l'indice di riferimento.



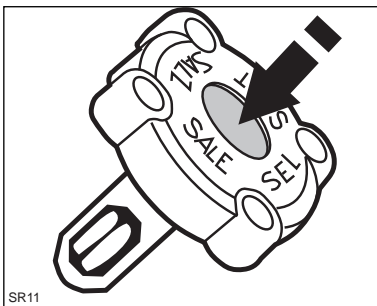
## Caricamento del sale rigenerante

**i** **Attenzione!**  
Utilizzare esclusivamente sale specifico per lavastoviglie.  
Altri tipi di sale non specifici per lavastoviglie, specialmente il sale fino da cucina, possono danneggiare il decalcificatore d'acqua.  
Durante il caricamento, eventuali fuoriuscite di sale potrebbero favorire la corrosione.  
Si deve pertanto caricare il sale rigenerante solo prima di iniziare un programma di lavaggio.

In seguito basta aggiungere periodicamente il sale nel contenitore.

Tale operazione può venire segnalata, a secondo del modello:

**A)** da un **indicatore di colore verde** inserito nel tappo del contenitore: l'indicatore è ben visibile nella finestrella al centro del tappo fintanto che c'è sale e si abbassa diventando meno visibile quando il sale è esaurito.

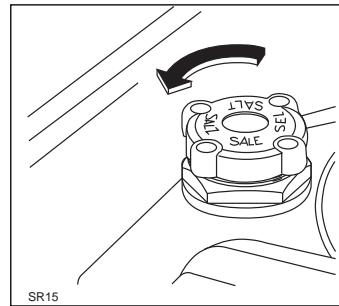


**B)** dalla **spia di controllo sale** sul pannello comandi che si accende quando il sale è esaurito.

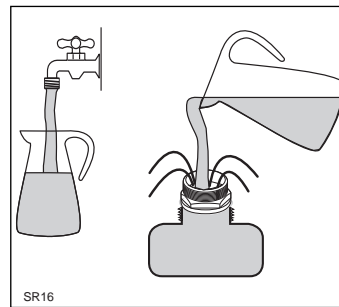
**i** La spia di controllo sale sul pannello comandi può rimanere accesa da 2 a 6 ore dopo il ripristino del sale nell'apposito contenitore, o anche di più se si usano sali che richiedono più tempo a dissolversi. Il corretto funzionamento della lavastoviglie non è comunque pregiudicato.

**C)** Per modelli non previsti di indicatore sale: aggiungere periodicamente sale rigenerante nel contenitore (circa ogni 50 programmi di lavaggio con decalcificatore sul livello 3).

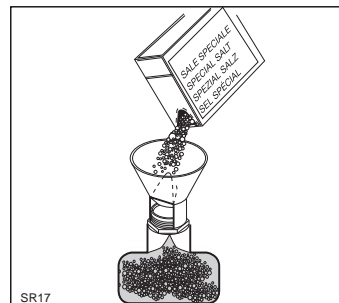
Il contenitore di sale ha sempre dell'acqua al suo interno; è pertanto normale che questa fuoriesca durante il riempimento.



1. Svitare e togliere il tappo del contenitore del sale



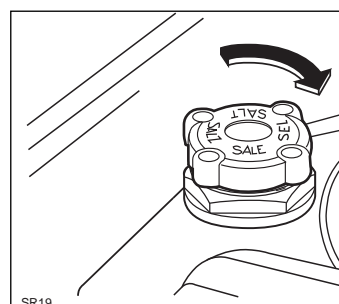
2. Versare circa un litro di acqua nel contenitore (questa operazione è necessaria solo la prima volta).



3. Riempire il contenitore di sale utilizzando l'apposito imbuto in dotazione.



4. Eliminare i residui di sale



5. Riavvitare accuratamente il tappo

## Il brillantante

Questo prodotto rende più brillanti le stoviglie e migliora l'asciugatura.

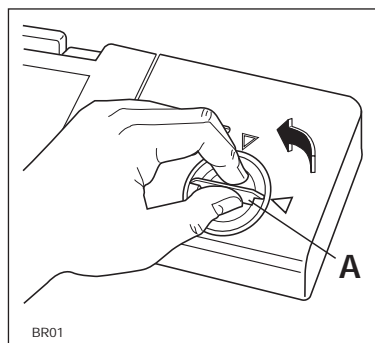
Viene introdotto automaticamente durante il risciacquo caldo.

Il serbatoio posto all'interno della porta può contenere circa 110 ml di brillantante, sufficienti per 16 - 40 programmi di lavaggio, in funzione della quantità erogata.

### Caricamento del brillantante:

1. Aprire il contenitore ruotando il tappo (A) in senso antiorario.
2. Versare il brillantante nella bocchetta di carico, fino a quando il contenitore è pieno. La spia (B) posta a fianco del tappo deve essere completamente scura.

Assicurarsi di richiudere bene il tappo dopo ogni riempimento.



### Aggiungere nuovamente brillantante quando:

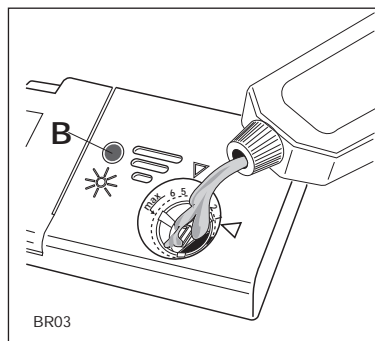
- la spia (B) diventa chiara

#### (solo per modelli con lampada spia)

- la lampada spia di controllo brillantante sul pannello comandi si accende.

L'eventuale liquido fuoriuscito durante il riempimento va accuratamente rimosso con un panno assorbente, per evitare eccessiva formazione di schiuma nel lavaggio successivo.

Non versare detergente liquido nel contenitore del brillantante.

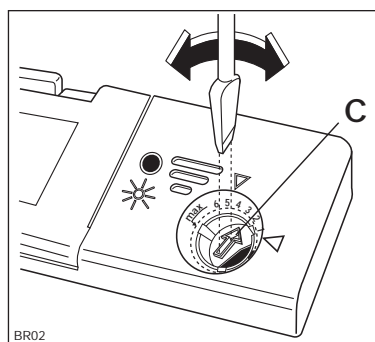


### Regolazione della quantità erogata

A seconda del risultato di brillantezza e di asciugatura ottenuti, regolare la quantità di liquido, agendo sul selettore a 6 posizioni (C) posto all'interno della bocchetta di carico (posizione 1 quantità minima, posizione 6 quantità massima).

Vi consigliamo di impostare il selettore sulla posizione 3.

Aumentare gradualmente la quantità se sulle stoviglie lavate rimangono gocce d'acqua o macchie di calcare; diminuire invece la quantità se le stoviglie presentano striature biancastre ed appiccicose.



## Il detersivo

**i** Usare esclusivamente detersivi specifici per lavastoviglie.

### Caricamento detersivo

Per l'utilizzo di detersivo in polvere procedere come segue:

1. Aprire il coperchio agendo sul pulsante di aggancio (D).
2. Dosare il detersivo all'interno del contenitore, seguendo le dosi consigliate nella tabella "Programmi di lavaggio" (Libretto istruzioni - Parte 2).  
(Vedere "Dosi consigliate di detersivo" - **Lavaggio**).
3. Dopo aver versato il detersivo nel contenitore richiudere il coperchio.
4. Tutti i programmi con prelavaggio richiedono una piccola quantità di detersivo da collocare sopra il coperchio del contenitore, seguendo le dosi consigliate nella tabella "Programmi di lavaggio".  
(Vedere "Dosi consigliate di detersivo" - **Prelavaggio**).

Per l'utilizzo di detersivo in pastiglie procedere come segue:

1. Per tutti i programmi riporre 1 pastiglia intera nel contenitore di detersivo.
2. Chiudere il coperchio del contenitore di detersivo.
3. Per i programmi con prelavaggio, riporre una porzione di una ulteriore pastiglia sul coperchio del contenitore.

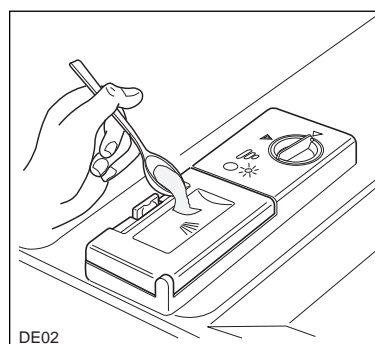
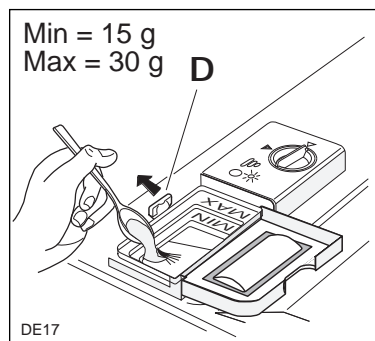
Al termine di un qualsiasi programma di lavaggio il coperchio risulta sempre aperto, pronto per il successivo impiego.

Ricordiamo che quantità insufficienti di detersivo sono causa di lavaggio scadente, mentre un eccesso di detersivo, oltre a non migliorare i risultati di lavaggio, determina uno spreco.

**Non eccedere nell'uso di detersivo significa dare un contributo al contenimento dell'inquinamento ambientale.**

### Cicli Bio - Detersivi con enzimi

**i** Gli enzimi sviluppano una azione detergente particolarmente efficace con temperature vicine ai 50°C. Pertanto la selezione dei programmi BIO, (se il modello li prevede) studiati per l'impiego di questi detersivi, consente di ottenere, con ridotti consumi di acqua ed energia, prestazioni di lavaggio altrimenti raggiungibili solo con programmi con temperature di lavaggio di 65°C e detersivi tradizionali.



# Consigli per il lavaggio

## Per risparmiare energia

Seguendo le indicazioni riportate nel libretto istruzioni parte 2, riporre le stoviglie nella macchina appena terminati i pasti, sistemarle anche in più riprese: potranno essere lavate tutte assieme quando il carico sarà completo.

Eseguire eventualmente il programma di "Ammollo" (vedere tabella "Programmi di lavaggio") per evitare che lo sporco si secchi sulle stoviglie, nell'attesa di eseguire il programma di lavaggio completo.

Selezionare un programma economico in presenza di stoviglie poco sporche, seguendo le indicazioni riportate nella tabella "Programmi di lavaggio".

## Per ottenere i migliori risultati di lavaggio

Prima di disporre le stoviglie in macchina asportare tutti i residui di cibo.

Evitare la sovrapposizione e il contatto tra le stoviglie.

Caricare tazze, bicchieri, pentole capovolte.

Inclinare leggermente gli oggetti con bombatura o incavi per facilitare il passaggio dell'acqua.

Specialmente nel caso di caricamento di piatti nel cesto superiore, inclinare i piatti stessi in avanti.

## Stoviglie non adatte

I seguenti articoli non devono essere lavati in lavastoviglie (eccetto se venduti come idonei al lavaggio in lavastoviglie):

- Posate con impugnatura in legno o corno o parti incollate
- stoviglie con impugnature in legno
- oggetti in alluminio
- oggetti in cristallo molto fragili (se la lavastoviglie non prevede il ciclo specifico)
- oggetti in plastica
- articoli in rame
- porcellane antiche o dipinte a mano

Alcuni tipi di decorazioni, se non sono garantiti per il lavaggio in lavastoviglie, possono scolorire.

Cristalli e oggetti in plastica, se non garantiti per il lavaggio in lavastoviglie, è preferibile lavarli a mano.

Alcuni tipi di vetro possono diventare opachi dopo molti lavaggi in lavastoviglie.

Le posate d'argento, se mescolate con quelle in acciaio, tendono a scurire. Come precauzione non lavarli assieme.

Oggetti in ferro o ghisa possono arrugginire e macchiare altre stoviglie.

L'alluminio tende a scurire; il rame, il peltro e l'ottone tendono a macchiarsi.



### **Importante!**

**Se in dubbio consultate il fabbricante dell'articolo.**

**In caso di acquisto di nuove stoviglie accertarsi che siano idonee al lavaggio in lavastoviglie.**

---



# Manutenzione

## Pulizia interna

Pulire le guarnizioni perimetrali di tenuta della porta e dei contenitori detersivo e brillantante con un panno umido. Consigliamo di eseguire, ogni tre mesi, un programma di lavaggio a 65°C senza stoviglie e con detersivo.

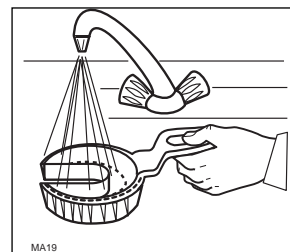
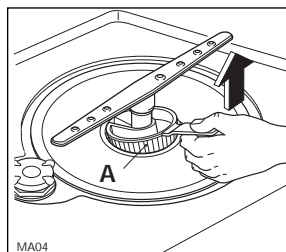
## Pulizia del filtro centrale (dopo ogni ciclo)

Nel filtro centrale (A) possono fermarsi dei residui che vanno rimossi risciacquando il filtro sotto l'acqua corrente.

### Per estrarre il filtro centrale:

- tirarlo verso l'alto agendo sulla maniglia.

Una volta eseguita la pulizia, reinserire il filtro premendolo in sede fino a riagganciarlo.

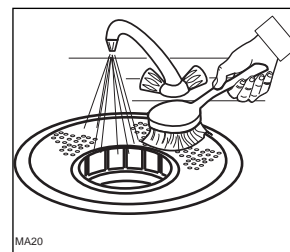
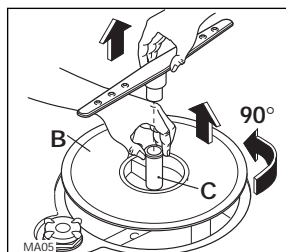


## Pulizia del filtro grande (ogni settimana)

Se necessario pulire il filtro grande (B) su entrambe le facce sotto l'acqua corrente, aiutandosi con uno spazzolino.

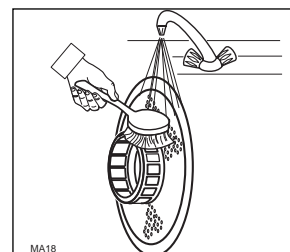
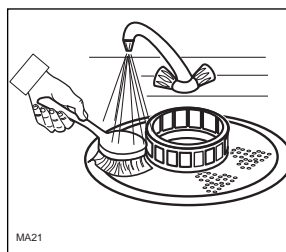
### Per estrarre il filtro grande:

1. Togliere lo spruzzatore rotante tirandolo verso l'alto.
2. Ruotare in senso antiorario la colonna (C) di 90° quindi sfilare il filtro.
3. Una volta eseguita la pulizia rimontare il filtro compiendo le operazioni in ordine inverso.
4. Assicurarsi che il filtro sia posizionato correttamente: la maniglia del filtro centrale deve essere orientata verso la porta della lavastoviglie.



## Pulizia esterna

Pulire le superfici esterne della lavastoviglie ed il pannello comandi con un panno umido e morbido usando, se necessario solo detersivi neutri. Non usare mai prodotti o mezzi abrasivi o solventi (acetone, trielina, ecc.).



## Periodi di sosta prolungata

Dovendo lasciare la lavastoviglie inattiva per lungo tempo è consigliabile:

1. Staccare i collegamenti elettrici ed idraulici.
2. Riempire il serbatoio del brillantante.
3. Lasciare la porta socchiusa per evitare il ristagno di cattivi odori.
4. Lasciare l'interno della lavastoviglie pulito.

## Rischi del gelo

Evitare di mettere la macchina in un ambiente dove la temperatura è inferiore a 0°C. Se ciò non è possibile staccare e svuotare il tubo di carico acqua. Portare la lavastoviglie in un ambiente a temperatura superiore a 0°C prima di avviarla.

## Movimentazione

Dovendo spostare la lavastoviglie (traslochi ecc.) evitare possibilmente accentuate inclinazioni durante il trasporto.



### Attenzione!

La lavastoviglie non deve essere usata senza filtri.

Una ricollocazione non corretta dei filtri nella loro sede è causa di cattivi risultati di lavaggio.

La pulizia dei filtri è fondamentale per assicurare il funzionamento ottimale della lavastoviglie.

# Rimedi alle anomalie di funzionamento

Alcuni inconvenienti di funzionamento possono dipendere da operazioni di manutenzione poco corrette o da dimenticanze. Pertanto prima di chiamare l'Assistenza Tecnica, consultare la lista che segue.

Anomalia	Possibili cause / soluzioni
La lavastoviglie non si avvia	<ul style="list-style-type: none"><li>● La porta non è chiusa bene.</li><li>● La spina non è ben inserita nella presa di corrente.</li><li>● Manca la corrente elettrica alla presa di corrente.</li></ul>
La lavastoviglie non carica acqua	<ul style="list-style-type: none"><li>● Il rubinetto dell'acqua è chiuso. Aprire il rubinetto.</li><li>● Manca l'acqua nella rete idrica.</li><li>● Il tubo di alimentazione acqua è piegato. Riposizionare correttamente il tubo.</li><li>● Il filtrino del tubo di alimentazione è intasato. Chiudere il rubinetto, svitare il tubo di carico e pulire il filtrino.</li></ul>
La lavastoviglie non scarica l'acqua	<ul style="list-style-type: none"><li>● Il tubo di scarico è piegato. Riposizionare correttamente il tubo di scarico.</li><li>● Lo scarico del lavello è ostruito. Liberare il condotto.</li><li>● I filtri sono intasati.</li></ul>
Rumorosità durante il lavaggio	<ul style="list-style-type: none"><li>● Le stoviglie sbattono tra di loro.</li><li>● Gli spruzzatori rotanti sbattono sulle stoviglie.</li></ul>
La porta si chiude con difficoltà	<ul style="list-style-type: none"><li>● La lavastoviglie non è a livello o è mal incassata.</li></ul>
Depositi calcarei visibili o patina biancastra sulle stoviglie	<ul style="list-style-type: none"><li>● Manca sale rigenerante o la regolazione del decalcificatore non è adeguata alla durezza dell'acqua.</li></ul>
Le stoviglie non sono perfettamente asciutte	<ul style="list-style-type: none"><li>● Il brillantante è esaurito o il dosaggio è insufficiente.</li></ul>
Le stoviglie non sono pulite	<ul style="list-style-type: none"><li>● I cesti sono troppo carichi.</li><li>● Le stoviglie non sono sistemate bene.</li><li>● Gli spruzzatori rotanti non girano perchè bloccati da stoviglie caricate scorrettamente</li><li>● I fori degli spruzzatori rotanti sono ostruiti.</li><li>● I filtri sono intasati.</li><li>● I filtri non sono inseriti nella loro sede.</li><li>● Il detersivo non è dosato adeguatamente, non è adatto, è vecchio, indurito o di qualità scadente.</li><li>● Il tappo del contenitore del sale non è chiuso bene.</li><li>● Il programma di lavaggio scelto è troppo blando.</li></ul>

Se dopo queste verifiche la disfunzione rimane, rivolgersi al più vicino centro di Assistenza Tecnica autorizzato indicando il tipo di difetto, il modello di apparecchiatura (Mod.), il numero di prodotto (Prod. No.) e il numero di fabbricazione (Ser. No.) che si trovano stampati sulla targhetta di identificazione della lavastoviglie, posta sul lato destro della porta.

**Importante!**  
**Eventuali riparazioni della lavastoviglie devono essere eseguite da personale qualificato. Riparazioni improprie possono porre l'utente in serio pericolo. Se la vostra apparecchiatura necessita qualsiasi riparazione, contattate il nostro centro di assistenza o il vostro rivenditore. Esigete sempre ricambi originali.**

# Installazione



## Avvertimento!

L'adattamento dell'impianto elettrico per l'installazione deve essere eseguito solo da personale qualificato.

L'adattamento dell'impianto idraulico per l'installazione deve essere eseguito solo da personale qualificato.

**Rimuovere tutte le parti di imballaggio prima di posizionare la macchina.**

Sistemare la lavastoviglie possibilmente nelle vicinanze di un rubinetto per il carico dell'acqua e di uno scarico.

## Livellamento

Un buon livellamento è indispensabile per la corretta chiusura e tenuta idraulica della porta.

Assicurarsi che la porta della lavastoviglie si chiuda bene senza attriti laterali sui distanziatori porta.

Svitare o avvitare i piedini di appoggio regolabili fino a raggiungere la chiusura ottimale della porta.

## Collegamento all'alimentazione dell'acqua

La macchina può essere alimentata ad acqua fredda o calda fino a 60°C max (vedi "Caratteristiche tecniche" - Libretto istruzioni - Parte 2).

Noi consigliamo comunque l'allacciamento all'acqua fredda, in quanto l'allacciamento all'acqua calda accorcia la durata dei programmi ma può ridurre l'azione lavante sugli sporchi tenaci.

Allacciare il tubo di alimentazione ad un rubinetto con raccordo da 3/4" o ad una presa d'acqua ad innesto rapido (Press-block).

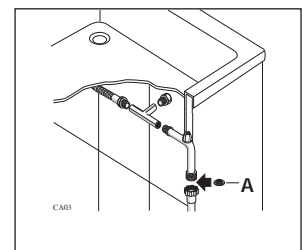
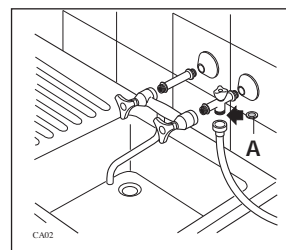
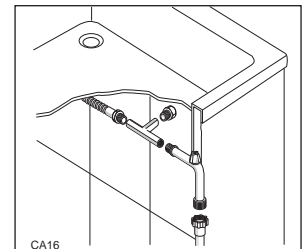
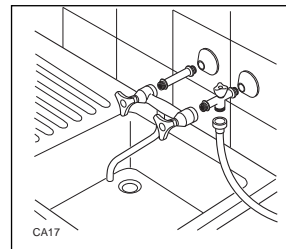
Controllare che la pressione dell'acqua di alimentazione rientri nei limiti tra le caratteristiche tecniche.

Evitare piegamenti o strozzature del tubo che potrebbero impedire o rallentare il passaggio dell'acqua.

L'estremità del tubo allacciata alla macchina è orientabile a piacere previo allentamento della ghiera di fissaggio.

**Riavvitare bene quest'ultima per evitare perdite d'acqua.**

Se la lavastoviglie viene collegata a tubazioni nuove o rimaste inutilizzate per lungo tempo, è consigliabile far scorrere l'acqua per alcuni minuti prima di allacciare il tubo di alimentazione. In tal modo si evita che depositi di sabbia o di ruggine vadano ad otturare il filtrino sul tubo di alimentazione.



### Solo per tubi d'alimentazione con filtrino in dotazione!

Accertarsi che il filtrino (A) sia inserito nella ghiera del tubo.

## Collegamento allo scarico

L'estremità del tubo di scarico può essere collegata:

1. Al sifone dello scarico del lavello, fissandolo eventualmente con una fascetta.

**i** **Attenzione!**  
Le nostre apparecchiature sono dotate di una sicurezza che impedisce il ritorno dell'acqua sporca all'interno della lavastoviglie.  
Se il sifone dello scarico del vostro lavello ha incorporato una valvola di non ritorno questa può impedire il corretto scarico della lavastoviglie.  
Vi consigliamo pertanto di rimuoverla.

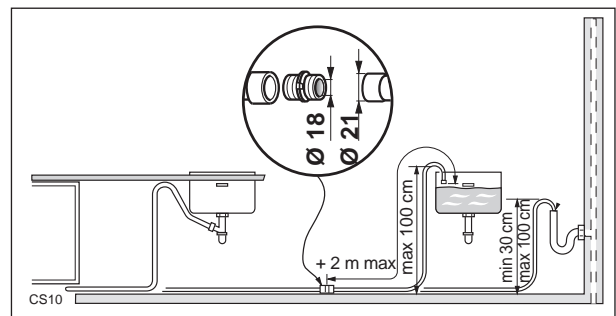
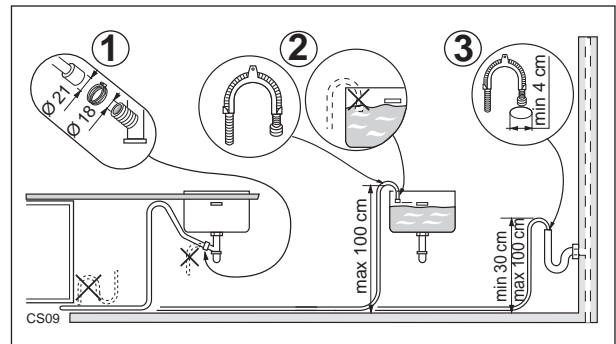
2. Agganciata al bordo del lavello utilizzando in questo caso lo speciale gomito di plastica (se previsto nella dotazione).
3. Ad un scarico murale dotato di apposito sfiato in aria, avente un diametro interno di almeno 4 cm.

L'attacco dello scarico deve trovarsi ad un'altezza compresa tra 30 cm (minimo) e 100 cm (massimo) dal pavimento.

Il tubo di scarico può essere orientato indifferentemente verso destra o sinistra.

Evitare piegamenti o strozzature del tubo che potrebbero impedire o rallentare il deflusso dell'acqua.

Un'eventuale prolunga del tubo di scarico deve essere inferiore ai 2 metri ed avere un diametro interno non inferiore a quello del tubo in dotazione. Anche i raccordi utilizzati per il collegamento dello scarico devono avere un diametro interno non inferiore a quello del tubo di scarico.



## Collegamento elettrico

Prima di inserire la spina nella presa di corrente, accertarsi che:

1. Il valore della tensione di alimentazione sia conforme a quello indicato nelle "Caratteristiche tecniche".
2. Il contatore, le valvole limitatrici, la linea di alimentazione e la presa di corrente siano dimensionati per sopportare il carico massimo richiesto. Assicurarsi che la presa e la spina siano fra loro compatibili senza l'interposizione di riduzioni, prese multiple e adattatori vari. Nel caso, fare sostituire la presa dell'impianto con una di tipo adatto.

**i** **Attenzione!**  
Le norme antinfortunistiche prevedono che la lavastoviglie sia collegata ad una efficace presa di terra.  
La casa costruttrice declina ogni responsabilità qualora questa norma antinfortunistica non venga rispettata.



Questa apparecchiatura è conforme alle seguenti Direttive Comunitarie:

- 72/23/CEE del 19/02/73 (Bassa Tensione) e successive modificazioni;
- 89/336/CEE del 03/05/89 (Compatibilità Elettromagnetica) e successive modificazioni.



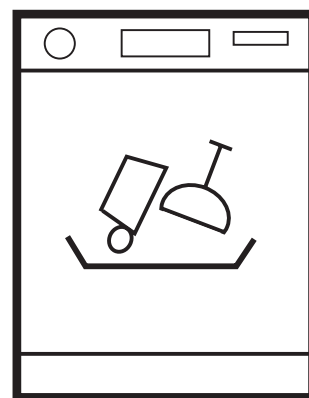
# BEDIENUNGSANLEITUNG

(Teil 2)

Ⓕ	Mode d'emploi	(Partie 2)	9
Ⓖ	Gebruiksaanwijzing	(Deel 2)	16
Ⓖ	Instruction book	(Part 2)	23
Ⓘ	Libretto istruzioni	(Parte 2)	30
Ⓔ	Manual de instrucciones	(Parte 2)	37

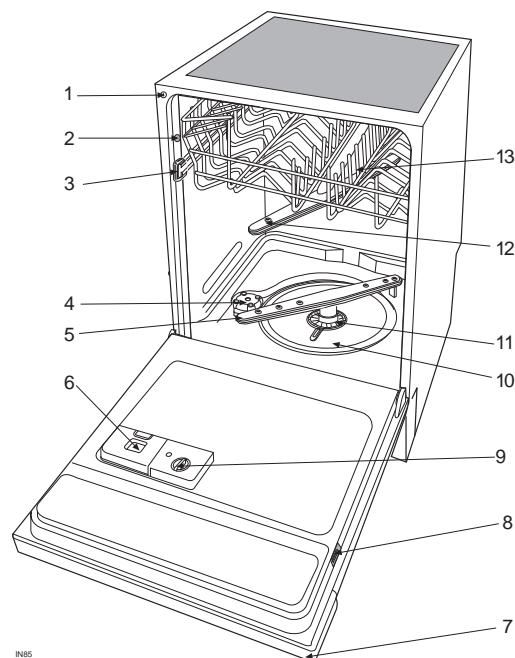
## IGV 643.4

---

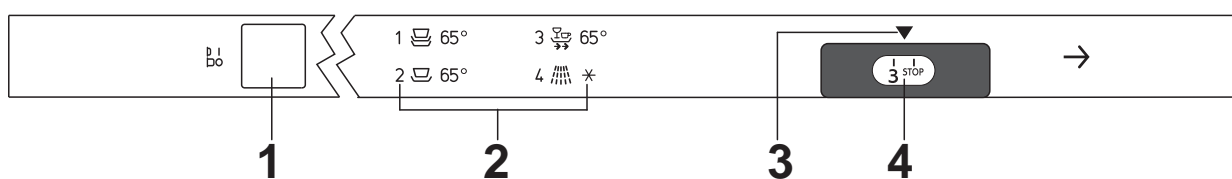


# Descrizione dell'apparecchiatura

1. Regolazione del decalcificatore
2. Distanzieri
3. Fermi cesto superiore
4. Contenitore sale
5. Spruzzatore rotante inferiore
6. Contenitore detersivo
7. Pannello comandi
8. Targhetta matricola
9. Contenitore brillantante
10. Filtro grande
11. Filtro centrale
12. Spruzzatore rotante superiore
13. Cesto superiore







# Pannello comandi



1. Tasto Acceso/Spento
2. Guida programmi di lavaggio
3. Indice di riferimento per la partenza dei programmi
4. Manopola di selezione programmi

# Programmi di lavaggio

Programma	Tipo di sporco e di stoviglie	Posizione manopola selezione programma	Tasto(i) impostazione programma	Dosi di detergente consigliate		Descrizione del programma
				lavaggio	prelavaggio	
<b>* Normale 65°C con prelavaggio</b> 	Sporco normale. Stoviglie miste	<b>1</b>	<b>Acceso/Spento</b>	25 g	5 g	Prelavaggio freddo Lavaggio con acqua a 65°C 1 risciacquo freddo 1 risciacquo caldo Asciugatura
<b>Normale 65°C senza prelavaggio</b> 	Sporco leggero. Stoviglie miste	<b>2</b>	<b>Acceso/Spento</b>	30 g	/	Lavaggio con acqua a 65°C 1 risciacquo freddo 1 risciacquo caldo Asciugatura
<b>** Ciclo breve 65°C</b> 	Sporco leggero. Stoviglie miste e stoviglie da party	<b>3</b>	<b>Acceso/Spento</b>	30 g	/	Lavaggio con acqua a 65°C 1 risciacquo freddo 1 risciacquo caldo
<b>Ammollo</b> 	Qualsiasi. Carico parziale (da completarsi al pasto successivo).	<b>4</b>	<b>Acceso/Spento</b>	/	/	1 risciacquo freddo (per evitare che lo sporco si secchi sulle stoviglie).

\* Programma comparativo per EN 50242. (vedere "Avvertenze per gli istituti di prova").

\*\* Questo programma permette di lavare in breve tempo un carico completo composto da piatti, bicchieri e stoviglie poco sporche (pentole escluse) e ne consente il loro immediato riutilizzo.



# Sequenze delle operazioni

## 1. Controllare i filtri

Controllare che i filtri siano puliti e posizionati correttamente. (Vedi "Manutenzione" - Libretto istruzioni - parte 1)

## 2. Controllare che ci siano sale e brillantante

(Vedi Libretto istruzioni - parte 1)

## 3. Caricare le stoviglie

## 4. Accertarsi che gli spruzzatori rotanti girino liberamente.

## 5. Dosare il detersivo

Versare la quantità di detersivo necessaria nel contenitore apposito, a seconda del programma scelto, seguendo le dosi consigliate nella tabella "Programmi di lavaggio".

Chiudere il coperchio del contenitore.

## 6. Impostare il programma

La selezione del programma va eseguita con la porta parzialmente aperta.

Ruotare la manopola in senso orario fino a far coincidere il numero del programma desiderato con l'indice di riferimento sul pannello comandi.

## 7. Inizio programma

Premere il tasto Acceso/Spento e chiudere la porta; inizia lo svolgimento del programma.

## 8. Al termine del programma lavaggio

La macchina si arresta automaticamente.

Aprire la porta e spegnere la lavastoviglie premendo il tasto "Acceso/Spento".

Aprire la porta ed aspettare alcuni minuti prima di togliere le stoviglie: si eviterà di scottarsi e verrà migliorata l'asciugatura.

Svuotare prima il cesto inferiore, poi quello superiore; si eviteranno così sgocciolamenti dal cesto superiore sulle stoviglie del cesto inferiore.



### Attenzione!

Dopo la fine di un ciclo si consiglia di chiudere il rubinetto dell'acqua e scollegare la macchina dalla presa di corrente.

---

# Uso della lavastoviglie

## Sistemazione delle stoviglie

Prima di disporre le stoviglie nei cesti asportare tutti i residui delle pietanze, per evitare di intasare i filtri, con conseguente riduzione dell'efficacia di lavaggio.

---

**i** **Importante!**  
**Non caricare stoviglie di dimensioni molto ridotte che possono cadere dai cesti.**

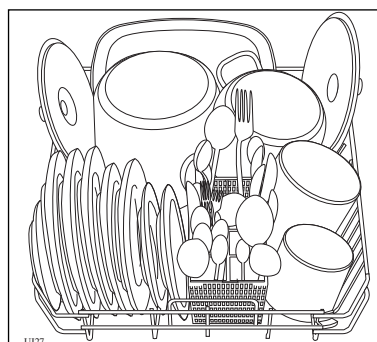
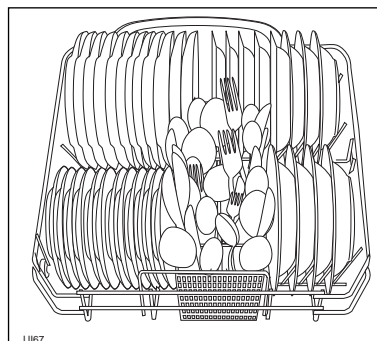
---

Aprire la porta ed estrarre i cesti.

## Il cesto inferiore

Il cesto inferiore è destinato a contenere pentole, coperchi, piatti, insalatiere, posate, ecc. come indicato nelle figure.

Piatti e coperchi grandi vanno sistemati di preferenza alla periferia del cesto, facendo attenzione a non bloccare la rotazione dello spruzzatore rotante superiore.



## Il cesto porta posate

---

**⚠** **Avvertimento!**  
**Non riporre posate lunghe, specialmente coltelli affilati nel cesto posate in quanto rappresentano un potenziale pericolo: devono essere sistemate orizzontalmente nel cesto superiore.**  
**Porre attenzione nel maneggiare posate affilate e/o taglienti.**

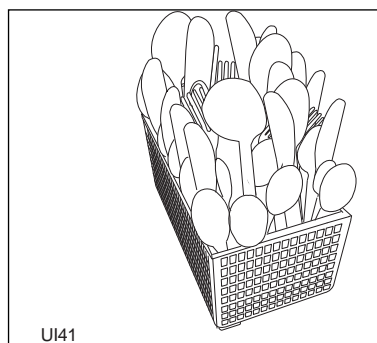
---

Le posate vanno sistemate nell'apposito cestino asportabile con i manici rivolti verso il basso.

Se questi ultimi sporgono dal fondo del cestino bloccando la rotazione dello spruzzatore rotante inferiore, capovolgere le posate.

Intercalare i cucchiari con le altre posate per evitare che si addossino.

Le posate d'argento, se mescolate con quelle in acciaio, tendono a scurire. Caricarle nel cesto porta posate separate dalle altre.



## Il cesto superiore

Il cesto superiore è adatto a contenere piatti (dessert, sottotazze, piani e fondi fino a 24 cm di diametro) insalatiere, tazze e bicchieri.

Nel caso di caricamento di piatti nel cesto superiore, inclinare i piatti stessi in avanti.

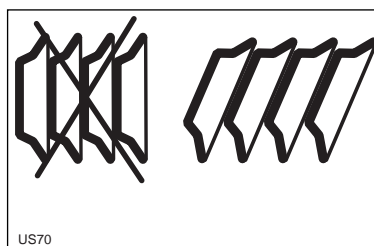
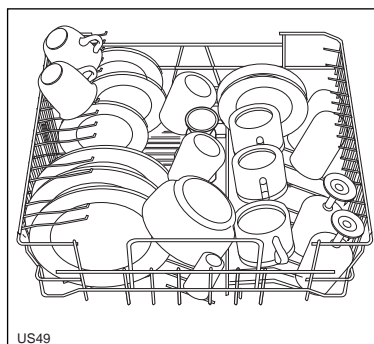
I bicchieri a gambo lungo possono essere appesi, capovolti, ai settori alti porta tazze.

Caricare preferibilmente nel cesto superiore gli oggetti leggeri (ciotole in plastica ecc.) e sistemarli in modo che non si rovescino appoggiandovi vicino oggetti più pesanti.

---

**i** **Attenzione!**  
Prima di chiudere la porta verificare che gli spruzzatori rotanti possano girare liberamente.

---



## Regolazione in altezza del cesto

Se si usano abitualmente piatti molto grandi (oltre 27 cm, fino a 31 cm di diametro) caricarli nel cesto inferiore dopo aver spostato quello superiore nella posizione più alta.

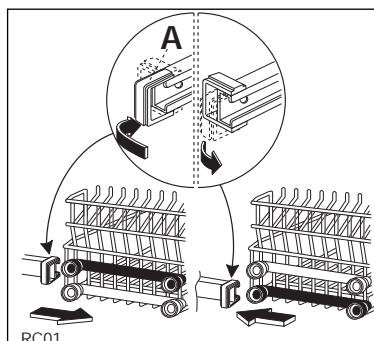
**Per regolare il cesto nella posizione alta procedere come segue:**

1. ruotare i fermi anteriori (A) del cesto superiore verso l'esterno e sfilare il cesto,
2. rimontare il cesto nella posizione più alta.

---

**i** **Importante!**  
Con questa operazione, nel cesto superiore si possono caricare stoviglie con diametro inferiore ai 20 cm, e non si possono utilizzare i settori porta tazze rialzati.

---



---

**!** **Avvertimento!**  
Al termine del carico e scarico delle stoviglie chiudere sempre la porta per evitare di inciampare e farsi male.

---

## Dispositivo di sicurezza antiallagamento

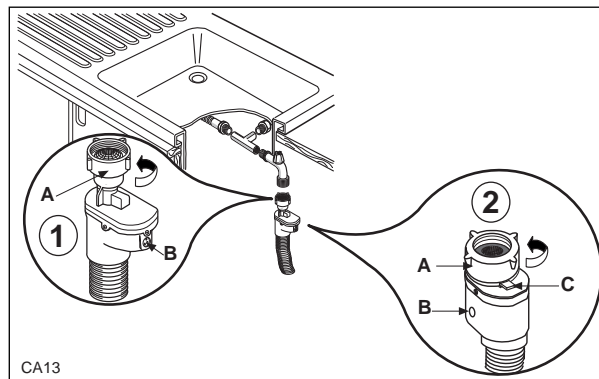
Il tubo è dotato di un dispositivo di sicurezza che blocca il carico d'acqua nella macchina in caso di rottura, dovuta a usura, del tubo interno.

L'inconveniente è segnalato dall'apparizione di un indicatore rosso (B - ① ②).

Nel caso ciò si verificasse, chiudere il rubinetto dell'acqua e far sostituire il tubo.

## Solo per tubo di carico con leva di sicurezza antisvitamento

Per staccare il tubo di carico premere la leva di sicurezza antisvitamento di colore giallo (C - ②) e ruotare la ghiera in senso antiorario.



**Imboccare la ghiera di fissaggio (A - ① ②) correttamente per evitare perdite d'acqua.**

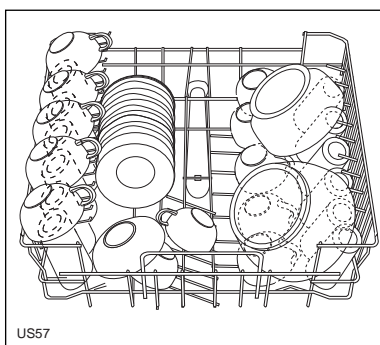
## Caratteristiche tecniche

Dimensioni	Larghezza Altezza Profondità max. Profondità max. con porta aperta	59.6 cm 81.8 - 87.8 cm 55.5 cm 111.4 cm
Collegamento elettrico Potenza assorbita motore lavaggio Potenza elemento riscaldante Potenza totale	Tensione/Frequenza	230 V - 50 Hz 200 W 2100 W 2300 W
Pressione acqua di alimentazione	Minimum Maximum	50 kPa (0.5 bar) 800 kPa (8 bar)
Allacciamento tubo carico	Acqua fredda/calda	max. 60°C
Capacità di carico		12 coperti

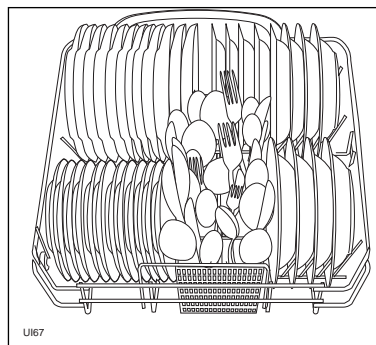
# Avvertenze per gli istituti di prova

Prima delle prove è necessario riempire completamente il contenitore del sale del decalcificatore ed il contenitore del brillantante.

Standard di prova:	EN 50242
Programma comparativo:	Normale 65°C con prelavaggio
Capacità carico stoviglie	12 coperti
Regolazione del brillantante:	posizione 5
Dosaggio del detersivo:	25 g nel contenitore sulla porta 5 g sopra il coperchio del contenitore



Sistemazione del cesto superiore



Sistemazione del cesto inferiore

Küppersbusch Vertriebsgesellschaft mbH  
Postfach 10 01 32, D-45801 Gelsenkirche, Küppersbuschstraße 16, D-45883 Gelsenkirchen  
Telefon (02 09) 4 01-0, Telefax (02 09) 4 01-3 03

**Küppersbusch**

ALLERFEINSTE KÜCHENTECHNIK