

D	BEDIENUNGSANLEITUNG (Teil 1)	2
F	MODE D'EMPLOI (Partie 1)	9
NL	GEBRUIKSAANWIJZING (Deel 1)	16

GESCHIRRSPÜLER
LAVE-VAISSELLE
AFWASAUTOMAAT

Inhoud

Waarschuwingen en belangrijke adviezen	16	Onderhoud	20
Vóór het in gebruik nemen	17	Herstel van eenvoudige storingen	21
Waterontharder instellen	17	Installatie	22
Glansmiddel	18	Watertoevoer	22
Afwasmiddel	18	Waterafvoer	22
Praktische tips voor het afwassen	19	Elektrische aansluiting	22

Waarschuwingen en belangrijke adviezen

Het is uiterst belangrijk dat het bij het apparaat behorende instructieboekje bewaard blijft. Zou het apparaat door u aan iemand anders gegeven of verkocht worden, of zou het apparaat in het huis van waaruit u verhuist achterblijven, dan dient de nieuwe gebruik(st)er over het instructieboekje en de daarin opgenomen waarschuwingen te kunnen beschikken.

Deze waarschuwingen zijn bedoeld voor uw en andermans veiligheid. U wordt geacht ze gelezen te hebben, alvorens u het apparaat installeert en/of in gebruik neemt.

Installatie

- Indien u tijdens de aflevering een schade aan het apparaat hebt vastgesteld, meldt u dit dan, voor u het apparaat installeert en/of in gebruik neemt, direct aan uw leverancier.
- Het is gevaarlijk om, in welke vorm dan ook, dit apparaat of de eigenschappen daarvan te veranderen.
- Overtuig u ervan dat na de installatie of het verplaatsen het apparaat niet op het aansluitsnoer staat.
- Een eventueel noodzakelijke wijziging aan de elektrische huisinstallatie ten behoeve van de installatie van dit apparaat, mag uitsluitend door een daartoe bevoegd persoon uitgevoerd worden.
- Een eventueel noodzakelijke wijziging van de watertoe- en/of afvoervoorzieningen ten behoeve van de installatie van dit apparaat, mag uitsluitend door een daartoe bevoegd persoon uitgevoerd worden.
- Raak het verwarmingselement niet aan tijdens of direct na het afwerken van het programma.
- Indien het installatievoorschrift aangeeft dat het apparaat aan het keukenmeubel moet worden vastgeschroefd dan moet u zich daaraan houden om te voorkomen dat het voorover kiept als de beladen onderkorf op de deur staat.


Veiligheid van kinderen

- Dit apparaat is bedoeld en gemaakt voor het gebruik door volwassenen. Het is gevaarlijk om kinderen het apparaat te laten bedienen of als speelgoed te laten gebruiken.
- Houd alle verpakkingsmateriaal uit de buurt van kinderen.
- Houd afwasmiddel, glansmiddel en speciaal zout uit de buurt van kinderen.

Tijdens het gebruik

- De afwasautomaat is bedoeld en gemaakt voor het afwassen van huishoudelijk kook-, eet- en drinkgerei. Attributen welke bevuld zijn met verf, chemicaliën, agressieve zuren en dergelijke, mogen niet in de afwasautomaat.
- Tenzij de gebruiksaanwijzing anders vermeldt, mag tijdens het in werking zijn de vuldeur niet geopend worden; mocht dat onverhoopt toch gebeuren, schakel het apparaat dan voortijds geheel uit, eventueel door de stekker uit de wandcontactdoos te nemen.
- Gebruik alleen speciale afwasmiddelen voor huishoud-afwasmachines.
- Sluit na gebruik altijd direct de vuldeur, teneinde te voorkomen dat iemand over de openstaande deur struikelt.
- Ga niet op de open deur zitten of staan.
- Schakel, tenzij de gebruiksaanwijzing anders aangeeft, het apparaat na gebruik volledig uit en draai de watertoevoerkraan dicht. Het verdient aanbeveling om het apparaat door middel van een tegen barsten beveiligde toevoerslang op de waterkraan aan te sluiten. Een stijve polyethyleen slang is barstbestendig.
- Wees voorzichtig bij het schoonmaken van de binnenkant van de machine. U zou zich kunnen bezeren aan uitstekende metalen delen.
- Tracht in geval van een storing of defect, dit apparaat niet zelf te repareren. Reparaties welke door niet deskundige personen uitgevoerd worden, kunnen tot schade of letsel leiden.

Afdanken

- Materiaal met symbool  kan gerecycled worden.
- Maak het oude apparaat dat u, in afwachting van het weghalen of wegbrengen zolang terzijde zet, onbruikbaar. Knip het netsnoer eraf en verwijder de deursluiting.
- Informeer bij de gemeente wie het oude apparaat ophaalt of waar u het moet bezorgen, teneinde er zeker van te zijn dat het apparaat zorgvuldig verschromt wordt.



Dit apparaat voldoet aan de volgende richtlijnen van de Europese Gemeenschap:

- 73/23/EG van 19/02/73 (Laag spanning) en daaropvolgende wijzigingen;

- 89/336/EG van 03/05/89 (Elektromagnetische compatibiliteit) en daaropvolgende wijzigingen.

Vóór het in gebruik nemen

Voordat u de machine in gebruik neemt moet u:

1. controleren of de machine volgens de aanwijzingen is aangesloten
2. alle transportbeveiligingen uit de machine verwijderen
3. de waterontharder instellen
4. 1 liter water in het zoutreservoir gieten en het dan met zout vullen
5. het glansmiddelreservoir vullen
6. start het programma "Voorspoelen"

Waterontharder instellen

De afwasmachine is uitgerust met een automatisch werkende ontharder die kalkafzetting op het servies en in de machine voorkomt. Hoe meer kalk het leidingwater bevat, des te harder is het.

De waterhardheid wordt gemeten in verschillende schalen (zie tabel).

Stel de waterontharder op de plaatselijke waterhardheid in. Informatie daarover kunt u krijgen bij het waterleidingbedrijf.

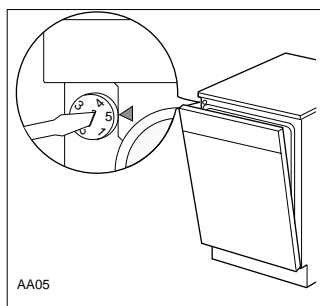
De machine is in de fabriek op stand 2 ingesteld. Als de waterhardheid is uw woonplaats afwijkt, moet u de ontharder verstellen.

Waterhardheid		
in °dH	Stand	zout gebruiken
0 - 4	*	NEE
5 - 11	1	JA
12 - 22	2	JA
23 - 34	3	JA
35 - 45	4	JA
46 - 50	5	JA

***Als de hardheid van het leidingwater onder het hardheidsbereik dat overeenstemt met stand "1" ligt, dan hoeft u geen zout te gebruiken omdat het water al zacht is. Regel de waterontharder op stand "1", maar gebruik geen zout. In dit geval (alleen voor modellen met controlelampje) brandt het lampje "zout bijvullen" op het bedieningspaneel voortdurend wanneer de afwasmachine aan staat.**

Waterontharder verstellen

- M.b.v. een geldstuk of schroevendraaier de knop links boven aan de voorzijde van de machine op de juiste stand instellen.



Zoutreservoir vullen

Voordat u het toestel in gebruik neemt, moeten het zoutreservoir en het glansmiddelreservoir gevuld worden. Tijdens het gebruik moeten ze van tijd tot tijd worden bijgevuld. Houd de reinigingsmiddelen en het zout altijd uit de buurt van kinderen!

Gebruik alleen speciaal zout voor afwasmachines. Alle andere soorten zout, vooral tafelsout, beschadigen de waterontharder. Zout dat tijdens het vullen van het vat wordt gemorst kan corrosie bevorderen. Vul daarom alleen kort voor het begin van een afwasprogramma zout bij.

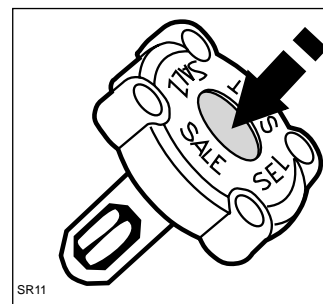
Vullen:

1. Draai de dop van het zoutreservoir.
2. Giet 1 liter water in het zoutreservoir (dat is alleen voor het eerste gebruik nodig).
3. Vul m.b.v. de trechter het zoutreservoir.
4. Het is normaal dat tijdens het zout vullen het water overloopt.
5. Verwijder gemorst zout van het schroefdraad en de dop.
6. Draai de dop weer stevig vast.

Na de eerste vulling, hoeft u alleen maar regelmatig zout bij te vullen.

De wijze waarop wordt aangegeven dat er zout bijgevuld moet worden, hangt af van het model afwasmachine:

- A)** Het zoutvat moet regelmatig bijgevuld worden. De dop heeft daarvoor in het midden een indicativenstertje. Als het zoutvat gevuld is, is er een **groene markering** te zien. Als het zout op is, is deze markering bijna verdwenen. U weet dan dat u zout moet bijvullen.



- B)** Om u eraan te herinneren dat u moet bijvullen, brandt het **controlelampje**.

Het speciale lampje zout bijvullen op het bedieningspaneel blijft, als de afwasmachine ingeschakeld is, nog 2 à 6 uur branden, nadat het zout is bijgevuld. Bij gebruik van langzaam smeltend zout kan het nog langer duren. Dit heeft echter geen negatieve invloed op de werking van het apparaat.

- C)** **Alleen voor modellen zonder zoutindicator:** Wij raden u aan, na 50 afwasprogrammes zout bij te vullen. Deze berekening is baseert op een gemiddelde waterhardheid van 3.

Het is normaal dat tijdens het zout vullen het water overloopt.

Glansmiddel

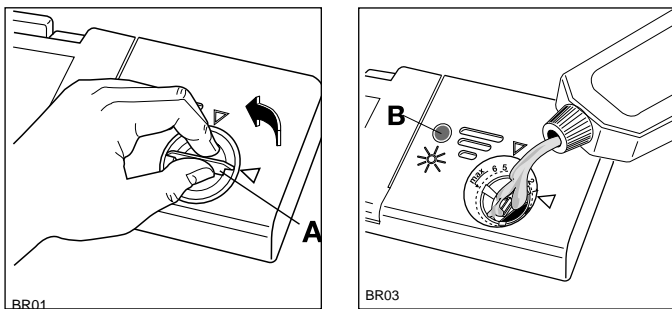
Het glansmiddel is een "waterontspanner".

Het wordt, automatisch, vóór het drogen aan het spoelwater toegevoegd.

De glansmiddelhouder, in de binnendeur, heeft een inhoud van circa 110 ml. Dat is, al naar gelang de doseer-instelling, voldoende voor 16 tot 40 afwasbeurten.

Vullen van de glansmiddelhouder

1. Draai de dop (A), linksom, van de houder.
2. Giet het glansmiddel in de houder tot de indicator (B) geheel donker (vol) is.



(alleen voor modellen met controlelampje)

- Zodra het controlelampje op het bedieningspaneel gaat branden, moet u glansmiddel bijvullen.

Draai de dop weer op de houder.

Giet nooit afwasmiddel in de glansmiddelhouder. Veeg gemorst glansmiddel altijd met een doekje weg, anders wordt tijdens het afwassen te veel schuim gevormd.

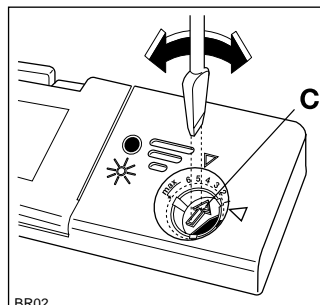
Dosering

De instelling van de dosering is afhankelijk van de bereikte glans en van het droogresultaat. In de vulopening van de glansmiddelhouder vindt u een zes-standen regelschijfje en de markeringen 1 tot 6 (stand 1 is laagste, stand 6 hoogste dosering).

Het beste is met stand 3 te beginnen.

Het schijfje (C) kunt u met een schroevendraaier of een mes verdraaien.

Verhoog de dosering als op het serviesgoed druppels of druppelvlekken achterblijven. Verlaag de dosering als het serviesgoed witte, kleverige strepen vertoont.



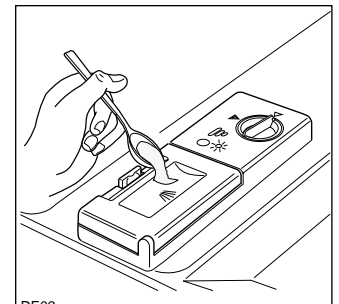
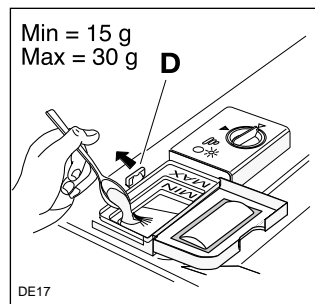
Afwasmiddel

Gebruik uitsluitend speciale middelen voor huishoud-afwasmachines.

Afwasmiddel doseren

Handel als volgt als u afwaspoeder gebruikt:

1. Open het afwasmiddelbakje door aan het palletje (D) te trekken.
2. Doseer afwasmiddel volgens de aanwijzingen in de programmatabel (zie Gebruiksaanwijzing - Deel 2). Lees ook de aanwijzingen op de verpakking van het afwasmiddel.
3. Sluit het dekseltje.
4. Voor een programma met voorspoelen moet u ook een kleine hoeveelheid afwasmiddel bovenop het klepje strooien (zie Gebruiksaanwijzing - Deel 2).



Handel als volgt als u afwastabletten gebruikt:

1. Leg voor ieder programma 1 hele tablet in het afwasmiddelbakje.
2. Sluit het dekseltje.
3. Leg voor programma's met voorspoelen een stuk van een andere tablet op het deksel van de afwasmiddelbakje.

Als u onvoldoende afwasmiddel doseert, veroorzaakt dat een slecht afwasresultaat. Te veel afwasmiddel geeft geen beter resultaat, maar alleen onnodige verspilling en belast het milieu.

BIO-programma's - fosfaatvrije afwasmiddelen met enzymen

Dit model afwasmachine biedt u naast de traditionele programma's ook nieuwe Bio-programma's, die speciaal voor deze nieuwe geconcentreerde wasmiddelen zijn ontworpen. Temperatuur en duur van deze programma's zijn gekozen om een optimale werking van de enzymen te bevorderen. Met 50°C-programma's (indien aanwezig) bereikt u dezelfde resultaten als met een 65°C-programma met traditionele wasmiddelen.

Praktische tips voor het afwassen

Voor een goed resultaat

Potten, pannen, kopjes, glazen en dergelijke altijd met de opening naar beneden.

In principe plaatst u alles scheef in de korven opdat het afwaswater niet langs maar op en in het serviesgoed wordt gespreid.

Aangekoekte en aangebrande pannen moeten eerst worden afgespoeld.

Lange messen en lepels horizontaal, bij voorkeur in de bovenste korf.

Hoe minder het serviesgoed tegen elkaar staat hoe beter het afwasresultaat.

Staat er echter heel licht, bijvoorbeeld kunststof, serviesgoed tussen, probeer dan een zodanige opstelling dat de lichte stukken niet van hun plaats kunnen worden gespreid.

Water-, tijd- en energiebesparing

Het is niet nodig om normaal vuil serviesgoed en bestek eerst onder de stromende kraan voor te spoelen. Plaats na de maaltijd alles meteen in de machine en kies eventueel het voorspoelen programma (zie het programma-overzicht). Dat zorgt ervoor dat de resten alvast wat weggespoeld worden. Zet alleen een goed gevulde machine in werking.

Niet alles is geschikt voor machinaal afwassen

Tenzij de fabrikant van het artikel anders aangeeft, zijn de volgende artikelen in de regel niet voor machinaal afwassen geschikt:

- Bestek met houten of hoornen aangeliijmde grepen.
- Houten borden en schalen, ongeglazuurde aardewerk en handbeschilderd porselein. Decoraties op porselein kunnen vervagen of verdwijnen.
- Kristal en kunststof.

Indien niet uitdrukkelijk door de fabrikant aangegeven is dat het artikel afwasmachinebestendig is, kunt u het beter met de hand afwassen. Mocht u ze toch in de machine willen wassen, plaats ze dan in de bovenste korf en kies een snel programma. Na vele keren in de machine afwassen kunnen sommige glassoorten mat worden.

Zilver bestek kan uitstekend in de machine afgewassen worden, onder voorbehoud dat het tijdens het afwassen niet met andere metalen in aanraking kan komen.

IJzer of gietijzer kan roest veroorzaken, waardoor andere voorwerpen verkleuren.

Aluminium verkleurt. Koper, tin en messing kunnen vlekken gaan vertonen.

Bij aankoop van nieuw serviesgoed

Onder glazuur gebakken motiefjes op serviesgoed van porselein of aardewerk kunnen in de machine gewassen worden, terwijl op glazuur gebakken motiefjes op den duur verbleken.

Ook goudversieringen kunnen tegenwoordig in de machine. Zij moeten wel van een garantiemerk van de fabrikant voorzien zijn.

Kies altijd serviesgoed met een vlakke bodem, zodat er geen water in kan blijven staan (glazen, kopjes, kommen...).

Onderhoud

Binnenkant van de machine

Maak de deurafdichting, de afwasmiddelbakje en het glansmiddelreservoir regelmatig schoon met een vochtige doek.

Laat de machine elke drie maanden een 65°C-programma afwerken, zonder servies, met afwasmiddel.

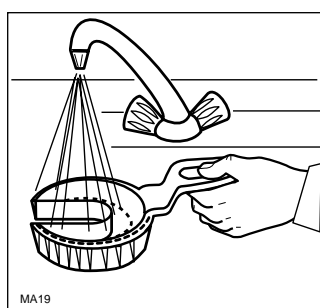
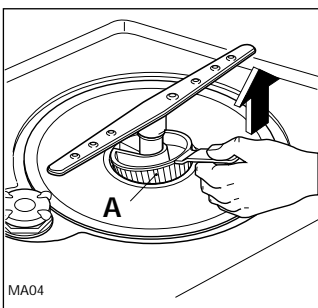
Reiniging van de afvoerzeef

(Na iedere afwasbeurt)

Voedselresten kunnen zich in de bodemzeef (A) ophopen; daarom dient u de zeef regelmatig onder stromend water schoon te maken.

U tilt de zeef met behulp van het handgreepje uit de machine.

Na het reinigen klikt u de zeef weer in de machinebodem terug.



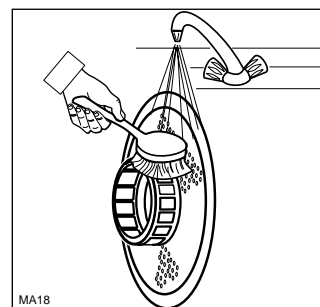
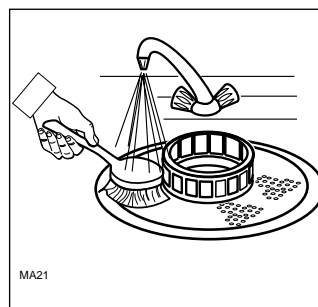
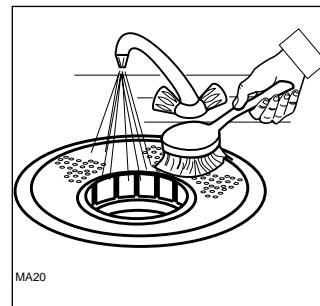
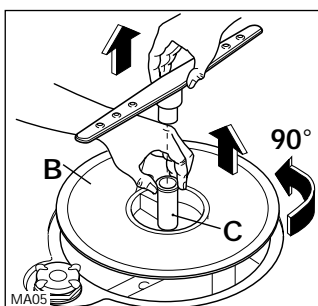
Reiniging van de bodemzeef

(iedere week)

Maak, indien noodzakelijk, de grote zeef (B) aan beide kanten onder stromend water met een borsteltje schoon.

Grote zeef losnemen:

1. Verwijder hiertoe de sproeiarm door deze omhoog te trekken.
2. Draai het asje (C) 90° naar links en haal de zeef uit de machine.
3. Na het reinigen de zeef in omgekeerde volgorde weer terugplaatsen.
4. Controleer of de zeef weer goed op z'n plek zit. De hendel moet naar de voorkant van het toestel wijzen.



Gebruik de machine nooit zonder de zeven.

Zorg er bovendien voor dat de zeven correct op hun plaats zitten. Het is belangrijk de zeven te reinigen om een goede werking van de machine te garanderen.

Buitenkant van het apparaat

Reinig de buitenkant van de machine en het bedieningspaneel met een vochtig doekje. In geen geval agressieve reinigingsmiddelen of schuurmiddelen gebruiken.

Bescherming tegen vorst

Plaats de afwasmachine nooit in een ruimte waar de temperatuur onder het vriespunt kan zakken. Mocht dat toch het geval zijn, maak de machine dan leeg, draai de kraan dicht, verwijder de waterafvoerslang en laat deze leeg lopen.

Als de machine langere tijd buiten gebruik is

Wordt de machine voor langere tijd niet gebruikt, dan:

1. Kraan dichtdraaien.
2. Steker uit het stopcontact nemen.
3. Deur op een kier laten staan om het ontstaan van een onaangename geur te vermijden.
4. Binnenkant en accessoires reinigen.

Vervoeren van de machine

Als u de machine gaat vervoeren (bijv. bij verhuizing):

1. Steker uit het stopcontact trekken.
2. Waterkraan dichtdraaien.
3. Watertoevoerslang van de waterkraan losschroeven en leeg laten lopen.
4. De machine samen met de slangen vervoeren.

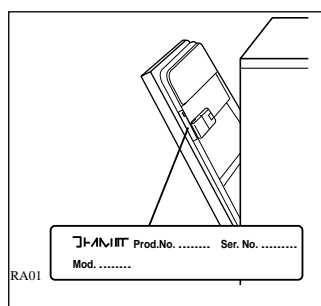
Zorg ervoor dat de machine tijdens het transport rechtop blijft staan.

Herstel van eenvoudige storingen

Een storing is vaak het gevolg van een kleinigheid die u zelf kunt verhelpen. Wij adviseren u eerst onderstaande tabel te raadplegen voordat u de servicedienst belt.

Storing	Oplossing
De machine start niet	<ul style="list-style-type: none"> ● De machinedeur is niet goed dicht. ● De steker zit niet in het stopcontact. ● Er staat geen spanning op het stopcontact. ● De groepzekering is defect.
De machine neemt geen water in	<ul style="list-style-type: none"> ● De kraan is dichtgedraaid. ● Er is geen druk op de kraan. ● De toevoerslang is geknikt. ● Het zeefje in de toevoer is verstopt.
De zeven zijn verstopt	<ul style="list-style-type: none"> ● Maak de zeven schoon (zie "Onderhoud"). ● De sproeiarmen draaien niet. Controleer of het servies goed staat opgesteld.
De machine pompt niet af	<ul style="list-style-type: none"> ● De afvoerslang is geknikt. ● De afvoermogelijkheid is verstopt. ● De verlenging van de afvoerslang ligt niet goed. ● De afvoer is niet belucht.
Teveel geluid	<ul style="list-style-type: none"> ● Er slaan serviesdelen tegen elkaar. ● Een sproeiarm stoot tegen serviesgoed.
De deur gaat moeilijk dicht	<ul style="list-style-type: none"> ● De machine staat niet waterpas of is niet op de juiste wijze ingebouwd.
Het afwasresultaat is niet goed	<ul style="list-style-type: none"> ● De korven zijn te vol beladen. ● Het serviesgoed is onjuist geplaatst. ● Een of beide sproeiarmen kan (kunnen) niet draaien. ● Een of enkele gaatjes in één of beide sproeiarmen is of zijn verstopt. ● Uiteinde van de afvoerslang steekt onder water (inspoelbak). ● Een of meerdere zeven verstopt. ● Een zeef zit niet goed op z'n plaats. ● Verkeerd of te weinig afwasmiddel gebruikt, het is te oud en/of te klonterig en/of van slechte kwaliteit. ● De draaidop van het zoutvat zit los. ● Het gekozen programma was niet geschikt voor de aard en/of hoeveelheid van de bevulling.
Kalkvlekken, strepen, waas op het serviesgoed	<ul style="list-style-type: none"> ● Kijk in alle gevallen naar zowel het zoutvat als de glansmiddelhouder. In beide moet voldoende aanwezig zijn.
De afwas is niet droog	<ul style="list-style-type: none"> ● Het serviesgoed is na het beëindigen van het programma te lang in de machine gebleven.

Kunt u de oorzaak van een storing niet zelf opsporen en verhelpen, belt u dan de servicedienst. Houd merk en modelnummer van uw machine bij de hand; de servicedienst zal u erom vragen. U vindt het merk en modelnummer op het typeplaatje van de machine.



Belangrijk!

Reparaties aan elektrische toestellen mogen alleen door vakmensen worden uitgevoerd. Er mogen alleen originele onderdelen worden gebruikt.

Onvakkundige reparaties kunnen tot aanzienlijke risico's voor de gebruiker leiden.

Installatie

Plaats de machine, indien mogelijk, zo dicht mogelijk bij aansluitingen voor de watertoe- en afvoer.

De machine mag met zowel een zijwand als de achterkant tegen een muur staan.

Watertoevoer

De machine mag op warm water, tot maximaal 60°C, aangesloten worden (zie "Technische gegevens" Gebruiksaanwijzing - Deel 2).

Wij adviseren u echter dat niet te doen omdat dan de afwasresultaten niet altijd goed zullen zijn en daarnaast ook de koude spoelgangen met warm water gebeuren, zodat van besparing nauwelijks sprake is.

Wel is de programmaduur aanzienlijk korter, omdat de noodzakelijke opwarmtijd ontbreekt. Dat is echter tevens één van de redenen waarom, met name bij sterk bevulde afwas, de resultaten niet altijd goed zullen zijn.

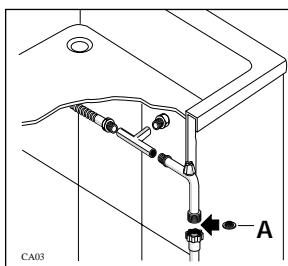
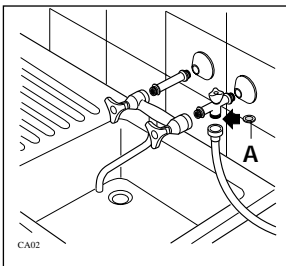
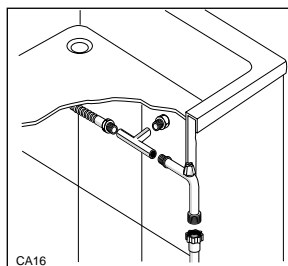
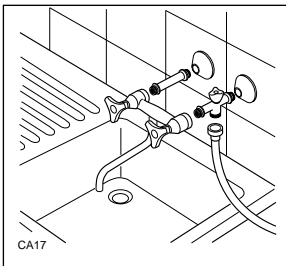
De slangwarter van de toevoerslang sluit u aan op een kraan met 3/4" schroefdraad, of op een watertoevoer met snelaansluiting (press block).

De slang mag niet geknikt kunnen raken, om de waterstroom niet te belemmeren of vertragen.

Zie erop toe dat de waterleidingdruk niet de bij de technische gegevens vermelde waarde overschrijdt.

Belangrijk!

De slang mag nooit geknikt kunnen raken, ook niet tijdens het op z'n plaats schuiven van de machine. De slang mag niet verlengd worden. U kunt echter wel een langere, complete en voor dit doel gemaakte slang kopen.



Alleen voor toevoerslangen die geleverd zijn met een zeefje!

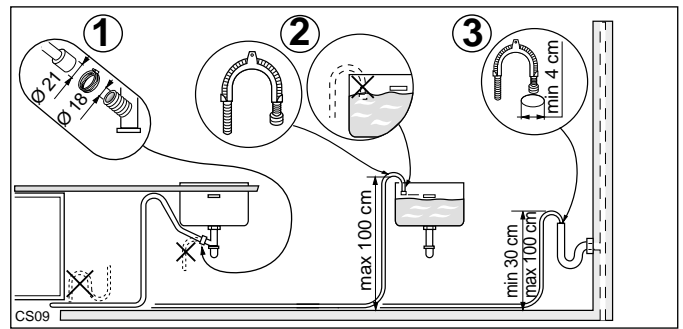
Let erop dat het zeefje (A) goed op z'n plek zit.

Waterafvoer

De waterafvoerslang kan op de volgende manieren gemonteerd worden

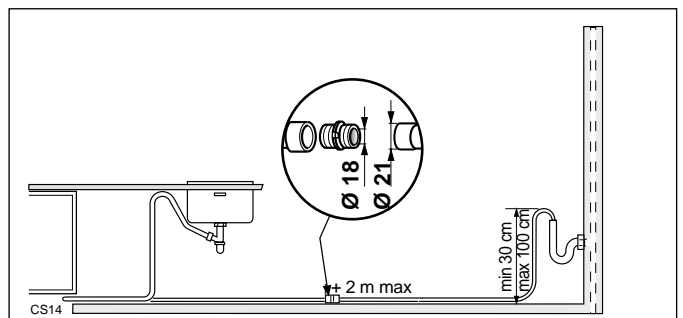
1. In een sifon, zorg er dan wel voor dat de slang niet kan wegglijden.
2. In een gootsteen, gebruik daarvoor de meegeleverde slanghouder (indien aanwezig).
3. In een afvoerpijp met ventilatie, binnendiameter min. 4 cm.

De hoogte van de afvoerslang moet tussen 30 cm (min.) en 100 cm (max.) boven de onderkant van het toestel liggen. De afvoerslang kan links of rechts van de afwasmachine gedraaid worden.



Zorg ervoor dat de slang niet geknikt, platgedrukt of ineengestremgeld is, dat kan de waterafvoer verstoren.

Als u een verlengsling gebruikt, mag deze niet langer dan 2 meter zijn en de binnendiameter mag niet kleiner zijn dan die van de oorspronkelijke afvoerslang. Ook de binnendiameter van de koppelingen die u gebruikt voor aansluiting aan de afvoerpijp mag niet kleiner zijn.



Let op!

Al onze afwasmachine zijn voorzien van een beveiliging die verhindert dat afvalwater in de machine kan terugstromen. Als de sifon (afvoerpijp, zwanenhals) van de gootsteen is voorzien van een eenrichtingsklep, dan kan deze klep de waterlozing van de afwasmachine storen.

Daarom raden wij aan de klep te verwijderen.

Elektrische aansluiting

De machine is gemaakt voor 230V met een frequentie van 50 Hz. Het gebruik op 60Hz (verhuizing naar dienovereenkomstig land) is uitgesloten, daar de machine met synchroonmotoren uitgerust is.

De aansluitwaarde is circa 2,30 kW, hetgeen een groepzekering van minimaal 10A vereist.

De machine is voorzien van een 3-aderig aansluitsnoer en een stekker met aardcontacten.

De stekker mag u alleen plaatsen in een stopcontact met (aangesloten en functionerende) aardcontacten. De aardverbinding dient deugdelijk te zijn.

Het stopcontact dient altijd bereikbaar te zijn, ook nadat de machine onder- of ingebouwd is.

Indien het aansluitsnoer te kort blijkt te zijn, laat dan de installateur het betreffende stopcontact verplaatsen of een langer, op de aansluitwaarde van de machine aangepast, aansluitsnoer aan de machine monteren.

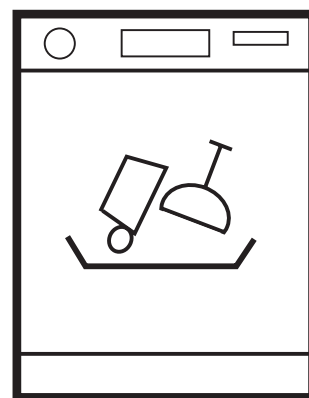
De fabrikant is niet aansprakelijk voor schade of letsel, ontstaan door het niet voldoen aan deze veiligheidsvoorschriften.

BEDIENUNGSANLEITUNG

(Teil 2)

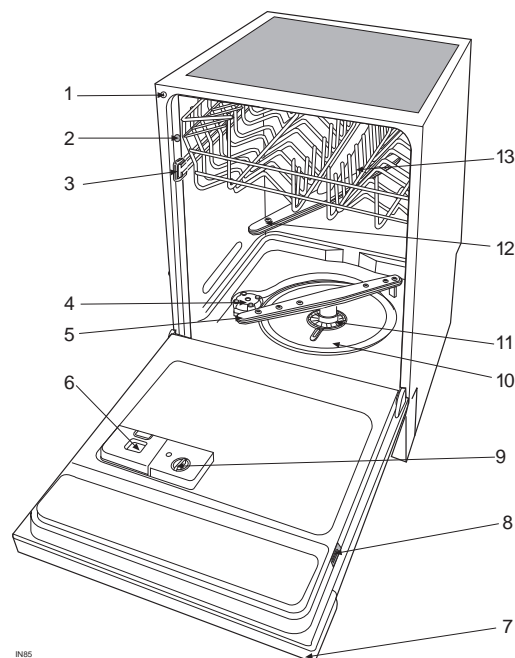
ⓕ	Mode d'emploi	(Partie 2)	9
Ⓝ	Gebruiksaanwijzing	(Deel 2)	16
ⓖ	Instruction book	(Part 2)	23
Ⓡ	Libretto istruzioni	(Parte 2)	30
Ⓔ	Manual de instrucciones	(Parte 2)	37

IGV 643.4

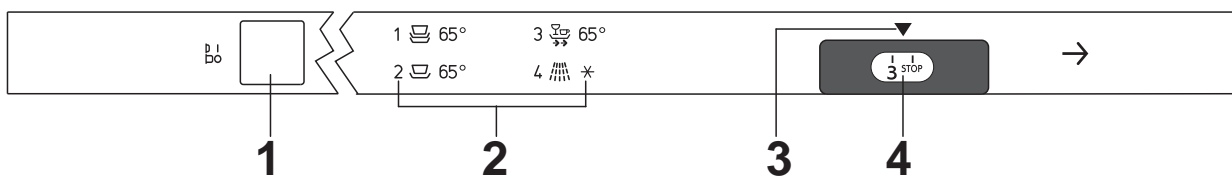


Beschrijving van het apparaat

1. Instelling van de ontharder
2. Waterpasnokje
3. Vergrendeling bovenste korf
4. Schroefdop van zoutreservoir
5. Onderste sproeiarm
6. Afwasmiddelbakje
7. Bedieningspaneel
8. Typeplaatje
9. Glansmiddelreservoir
10. Bodemzeef
11. Afvoerzeef
12. Bovenste sproeiarm
13. Bovenste korf







Het bedieningspaneel



1. Aan/uit toets
2. Programma-overzicht
3. Start-markering
4. Programmaknop

Programma-overzicht

Programma	Mate van verontreiniging en soort belading	Programma knop	Toetsen indrukken	Aanbevolen hoeveelheid afwasmiddel		Programma beschrijving
				Afwassen	Voorspoelen	
* Normaal 65°C met voorspoelen 	Normaal verontreinigd. Servies, bestek	1	Aan/uit	25 g	5 g	Koud voorspoelen 65°C afwassen 1 x koud spoelen 1 x warm spoelen Drogen
Normaal 65°C zonder voorspoelen 	Licht verontreinigd. Servies, bestek	2	Aan/uit	30 g	/	65°C afwassen 1 x koud spoelen 1 x warm spoelen Drogen
** Snel programma 65°C 	Licht verontreinigd. Servies, bestek	3	Aan/uit	30 g	/	65°C afwassen 1 x koud spoelen 1 x warm spoelen
Voorspoelen 	Servies dat u pas later gaat afwassen.	4	Aan/uit	/	/	1 x koud spoelen (om te voorkomen dat voedselresten opdrogen).

* Testnorm programma EN 50242. (Zie "Toelichtingen voor testinstituten").

** Dit is een bijzonder programma bedoeld om binnen korte tijd een volle lading, bestaande uit borden, glazen en nauwelijks bevuild serviesgoed (met uitzondering van pannen) te spoelen waardoor het weer snel opnieuw kan worden gebruikt. Aangezien het om een snelprogramma gaat, wordt er niet heet gedroogd.

Zo gaat u te werk

1. Controleer of de zeven schoon zijn

(zie het hoofdstuk "Onderhoud" - Gebruiksaanwijzing - Deel 1)

2. Controleer of zout en glansmiddel aanwezig zijn

(zie het betreffende hoofdstuk - Gebruiksaanwijzing - Deel 1)

3. Vullen van de korven

Verwijder grove resten uit schalen en borden.

Trek de onderste korf naar voren en plaats daarin pannen, schalen, grote borden en bestek.

Trek de bovenste korf naar voren en plaats daarin kleine borden, schoteltjes, kopjes en glazen.

Schuif de korven terug in de machine.

4. Controleer of beide sproeiarmen vrij kunnen draaien

5. Afwasmiddel doseren

Strooi of giet afwasmiddel in het afwasmiddelbakje.

6. Programma kiezen

Om een programma in te stellen, moet u de deur iets openen.

Draai de programmaknop rechtsom tot de gewenste programmacijfer tegenover de startmarkering staat.

7. Starten

Steek de stekker in het stopcontact.

Draai de kraan open.

Druk op de Aan/uit-toets en sluit de deur.

De machine (aangenomen dat de kraan open is) begint.

Het programma tussentijds onderbreken is niet aan te raden. Moet dat door omstandigheden toch, dan drukt u op de Aan/uit-toets om de machine te stoppen.

Door wederom drukken start u de machine weer; hij gaat dan verder met waar hij gebleven was.

8. Machine is klaar

De machine stopt automatisch.

9. Machine uitschakelen

Open de deur en schakel de machine uit door op de Aan/uit toets drukken.

Draai de kraan dicht.

10. Machine leeghalen

Wacht een paar minuten, want het servies is zeer heet. Bovendien is het droogresultaat beter als u de deur niet direct opent.

Om te voorkomen dat druppels uit de bovenste korf op serviesgoed in de onderste korf vallen, adviseren wij om eerst de onderste korf naar buiten te trekken en leeg te maken.



Het is af te raden om de deur te openen als de machine in werking is. Gebeurt dat toch, dan zal een veiligheidsschakelaar ervoor zorgen dat de machine direct stopt.

Wij adviseren u om vóór u de deur tussentijds opent, de machine uit te schakelen door middel van de Aan/uit-toets.



Voorzichtig! Als u de deur direct na beëindiging van een programma opent, kan er hete stoom naar buiten komen.

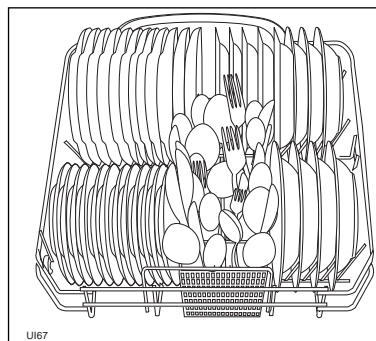
Beladen van de korven

Trek de korven naar buiten om ze te beladen.

Vóór het plaatsen in de korven moet het serviesgoed ontdaan worden van grove resten, zoals botjes, graten, tandenstokers, groente- en vleesresten en fruitschillen.

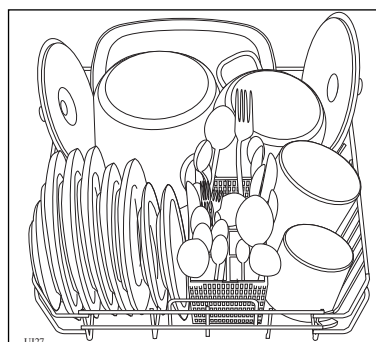
Daarmee voorkomt u verstopping van de zeven en bevordert u een optimale reiniging.

i Was in de machine geen kleine voorwerpen af die makkelijk door de korf kunnen vallen.



Gebruik van de onderste korf

In de onderste korf kunt u pannen, deksels, borden, schalen en bestek kwijt. Plaats ze naar het voorbeeld in de afbeeldingen. Dienschalen en grote deksels zo veel mogelijk aan de rand van de korf plaatsen en er op toezien dat de bovenste sproeiarm niet belemmerd kan worden.



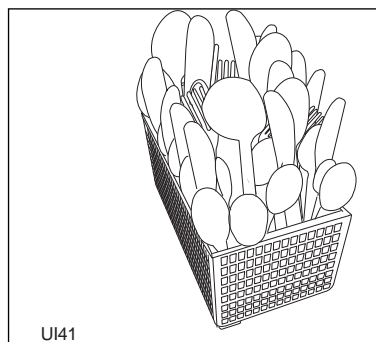
Gebruik van het bestekmandje

! Messen met een lang lemmet die rechtop staan kunnen gevaarlijk zijn. Plaats daarom lange en/of scherpe messen e.d. horizontaal in de bovenste korf. Pas op bij vullen en leeghalen van de machine.

Bestek in het speciale bestekmandje, met de grepen naar beneden. Is een greep zo dun dat hij door het mandje heen steekt, dan dat bestek met de greep naar boven.

Lepels zoveel mogelijk tussen ander bestek in plaatsen, om te voorkomen dat ze aan elkaar kleven.

Was zilver bestek niet tegelijkertijd met andere metalen.



Gebruik van de bovenste korf

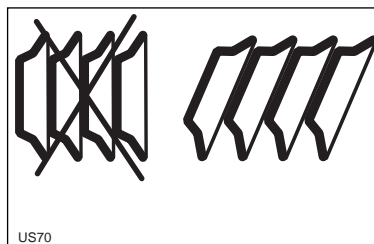
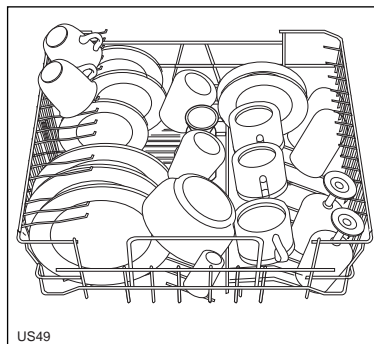
De bovenste korf is hoofdzakelijk bedoeld voor kopjes, schoteltjes, dessertbordjes, kleine borden (max. 24 cm diameter) en glazen.

Als u borden in de bovenste korf laadt, plaats de borden dan zodanig dat zij voorover hellen.

Glazen met lange steel kunnen in het hoge gedeelte opgehangen worden.

Plaats servies zodanig op en onder de opklapbare kopjesrekken, dat het water overal bij kan.

i Probeer, vóór u de machine inschakelt, of beide sproeiarmen vrij kunnen ronddraaien.



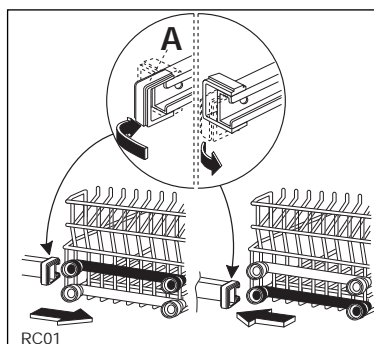
Regeling hoogte bovenste korf

Mocht u erg grote borden willen afwassen (diameter tussen 27-31 cm), dan kunt u deze in de onderste korf plaatsen, nadat u de bovenste korf hoger geplaatst heeft.

Ga als volgt te werk:

- open de knippen (A) aan de voorkant van de bovenste korf en haal de korf eruit. Schuif de korf op grotere hoogte in de machine en doe de knippen (A) dicht.

i U kunt in de bovenste korf nu geen borden meer plaatsen die een diameter van meer dan 20 cm hebben. Het kopjesrekje is tevens onbruikbaar.



! Sluit de deur nadat u de machine hebt beladen. Een open deur kan gevaarlijk zijn.

Bescherming tegen overstrooming

De slang is voorzien van een veiligheidsinrichting om de waterstroom te stoppen als de interne slang vanwege slijtage stuk gaat. Het defect wordt door middel van het naar buiten komen van het rode staafje in het venster (B) aangegeven.

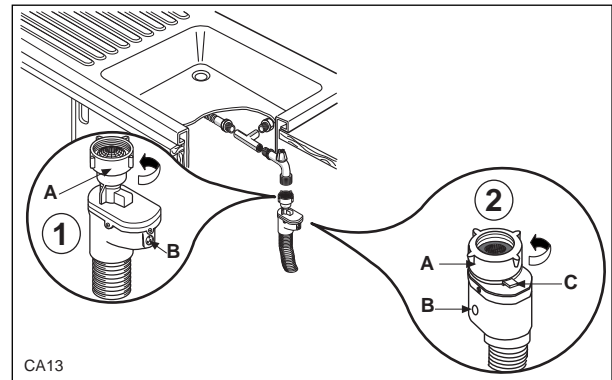
In dit geval moet u de waterkraan sluiten en de slang vervangen.

Draai de slangwartel (A) stevig vast om waterlekken te voorkomen.

Opmerking!

alleen voor toevoerslangen met een veiligheidshendel ter voorkoming van losschroeven ②.

Wanneer u de toevoerslang wilt losmaken, druk dan op de geelgekleurde veiligheidshendel ter voorkoming van losschroeven (C) en draai de schijfmoer tegen de wijzers van de klok in.



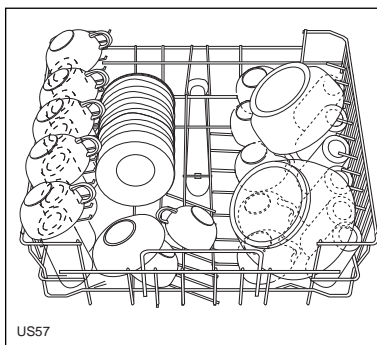
Technische gegevens

Afmetingen	Breedte Hoogte Maximale diepte Maximale diepte bij open deur	59.6 cm 81.8 - 87.8 cm 55.5 cm 111.4 cm
Lichtspanning/frequentie Opgenomen motorvermogen Opgenomen vermogen verwarmingselement Aansluitwaarde		230 V - 50 Hz 200 W 2100 W 2300 W
Waterleidingdruk	Minimum Maximum	50 kPa (0.5 bar) 800 kPa (8 bar)
Watertoevoer	Water koud/warm	maximum 60°C
Capaciteit		12 couverts

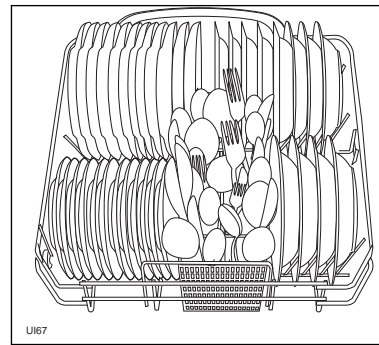
Toelichtingen voor testinstituten

Voor het begin van de test moeten het zoutreservoir van de ontkalkingsinrichting en de glansmiddelreservoir volledig gevuld worden.

Testnorm:	EN 50242
Vergelijkend programma:	Normaal 65°C met voorspoelen
Laadvermogen:	12 couverts
Glansmiddelhouder:	stand 5
Dosering afwasmiddel:	25 g in bakje 5 g op het dekseltje



Rangschikking in de bovenste korf



Rangschikking in de onderste korf

Küppersbusch Vertriebsgesellschaft mbH
Postfach 10 01 32, D-45801 Gelsenkirche, Küppersbuschstraße 16, D-45883 Gelsenkirchen
Telefon (02 09) 4 01-0, Telefax (02 09) 4 01-3 03

Küppersbusch

ALLERFEINSTE KÜCHENTECHNIK