

- NL** **Gebruiksaanwijzing**
(deel 1) bladzijde 2
- F** **Notice d'utilisation**
(partie 1) page 11
- D** **Bedienungsanleitung**
(Teil 1) Seite 23
- GB** **Instruction book**
(part 1) page 33

Sommaire

Avertissements importants	11	Entretien et nettoyage	18
Protection de l'environnement	12	Nettoyage des filtres	18
Comment économiser de l'énergie, tout en respectant l'environnement	12	En cas d'absence prolongée	18
Avant d'utiliser le lave-vaisselle pour la première fois	13	Précautions contre le gel	18
L'adoucisseur d'eau	13	Déplacement de l'appareil	18
Réglage de l'adoucisseur	13	En cas d'anomalie de fonctionnement...	19
Remplissage du réservoir de sel	13	Plaqué signalétique	20
Le produit de rinçage	14	Service clientèle	20
Le produit de lavage	16	Emplacement	21
		Raccordement d'eau	21
		Evacuation d'eau	21
		Raccordement électrique	22

Avertissements importants

Conservez cette notice d'utilisation avec l'appareil. Si l'appareil devait être vendu ou cédé à une autre personne, assurez-vous que la notice d'utilisation l'accompagne. Le nouvel utilisateur pourra alors être informé du fonctionnement de celui-ci et des avertissements s'y rapportant.

Ces avertissements ont été rédigés pour votre sécurité et celle d'autrui.

Installation

- Vérifiez que l'appareil n'ait pas subi de dégâts pendant le transport. Ne branchez jamais un appareil endommagé. Si votre lave-vaisselle est endommagé, adressez-vous à votre revendeur.
- Pour des raisons de sécurité, vous ne devez ni altérer ni modifier les caractéristiques de votre lave-vaisselle.
- Ne confiez les travaux hydrauliques et électriques nécessaires à l'installation de l'appareil qu'à un plombier et un électricien qualifiés.
- Assurez-vous, après avoir installé l'appareil que celui-ci ne repose pas sur le câble d'alimentation ou sur les tuyaux d'arrivée et de vidange.
- Les parois du lave-vaisselle ne doivent être en aucun cas percés, pour éviter d'endommager les composants hydrauliques positionnés entre la cuve et les parois.
- Si l'installation électrique de votre habitation nécessite une modification pour le branchement de votre appareil, faites appel à un électricien qualifié.
- Avant de procéder au branchement de votre appareil, lisez attentivement les instructions figurant au chapitre "Raccordement électrique".
- Cet appareil est lourd. Faites attention lors de son déplacement.

Sécurité des enfants

- Cet appareil a été conçu pour être utilisé par des adultes.
- Veillez à ce que les enfants n'y touchent pas et ne l'utilisent pas comme un jouet.
- Les emballages peuvent être dangereux pour les enfants, qui risquent de s'asphyxier! Il faut donc garder les emballages hors de la portée des enfants.

- L'eau qui se trouve dans votre lave-vaisselle ne doit pas être bue. Il peut y avoir des restes de produits de lavage dans l'appareil. Prenez soin de ne pas verser ces résidus caustiques sur la peau ou de ne pas en avaler, pour éviter tout risque d'étouffement.
- Gardez les produits de lavage dans un endroit sûr, hors de la portée des enfants.

Le produit de lavage pour lave vaisselle est dangereux!

Le produit de lavage est très corrosif; tout accident provoqué par ce détergent doit impérativement faire l'objet d'un appel à votre centre antipoison régional et à un médecin.

Si quelqu'un a avalé du produit de lavage pour lave-vaisselle, il faut immédiatement contacter le centre antipoison régional et un médecin.

En cas de projection de produit de lavage dans les yeux, baignez abondamment à l'eau en attendant l'intervention du médecin.

Veillez à ranger ce produit dans un endroit sûr, hors de portée des enfants.

Ne laissez jamais la porte ouverte lorsque l'appareil contient du détergent.

Nous vous recommandons de remplir le réservoir de produit de lavage juste avant de démarrer un programme.

Utilisation

- Les ustensiles qui ont été en contact avec de l'essence, peinture, débris d'acier ou de fer, produits chimiques corrosifs, acides ou alcalins ne doivent pas être lavés dans votre appareil.
- Evitez dans la mesure du possible d'ouvrir la porte du lave-vaisselle lors de son fonctionnement, en particulier au cours des phases de chauffe: car il en sort alors de la vapeur brûlante ou de l'eau chaude pourrait vous éclabousser. Le lave-vaisselle est équipé d'un dispositif de sécurité qui, en cas d'ouverture de la porte, bloque immédiatement le fonctionnement de l'appareil.
- N'utilisez que des produits (sel, détergents, rinçage, etc.) spécifiques pour lave-vaisselle.
- Fermez toujours la porte après avoir chargé ou sorti la vaisselle. Une porte ouverte représente toujours un danger.
- Ne vous appuyez pas ou ne vous asseyez pas sur la porte ouverte du lave-vaisselle.
- Lorsque le programme est terminé, débranchez l'appareil et fermez le robinet d'eau.
- Votre appareil est destiné à un usage domestique normal. Ne l'utilisez pas à des fins commerciales ou industrielles ou pour d'autres buts que celui pour lequel il a été conçu.
- Débranchez l'appareil avant toute intervention technique.
- Evitez de placer votre lave-vaisselle à proximité immédiate d'un appareil de cuisson ou de chauffage (cuisinière par exemple) ceci afin d'éviter tout risque de dommages dû à la chaleur.
- N'introduisez pas dans votre lave-vaisselle d'articles qui ne sont pas certifiés pour le lavage en machine, tels que couverts à manche en bois, en corne, en ivoire, en argent, porcelaine décorée de motifs fragiles, objets en bois ou en plastique, etc.
- Si vous avez retiré une pièce de vaisselle de la machine avant la fin du programme de lavage, il est très important de la rincer soigneusement à l'eau courante pour éliminer les restes éventuels de produit de lavage.
- En cas de panne, n'essayez jamais de réparer votre appareil vous-même. Les réparations effectuées par du personnel non qualifié peuvent provoquer des dommages ou de graves dérèglements.
- Faites particulièrement attention lorsque vous nettoyez votre appareil: des extrémités métalliques peuvent occasionner des blessures.

Protection de l'environnement

Nos lave-vaisselle ont besoin d'un emballage très sûr pour le transport, bien que l'on essaie de le limiter au minimum indispensable.

Tous les matériaux d'emballage utilisés sont compatibles avec l'environnement et peuvent être réutilisés. Les parties en carton sont faites en papier recyclé et les parties en bois n'ont pas subi de traitement particulier.

Les matières plastiques sont marquées de la façon suivante:

<PE> pour le polyéthylène; pour les feuilles d'emballage, par exemple.

<PS> pour le polystyrène; pour les parties servant de rembourrage, par exemple (surtout sans CFC).

<POM> pour le polyoxyméthylène; pour les pinces en plastique, par exemple.

Grâce au recyclage et à la réutilisation des matériaux d'emballage, il est possible d'économiser des matières premières et de réduire le volume des déchets.

Déposez les parties de l'emballage dans une déchetterie prévue à cet effet (renseignez-vous auprès des services de votre commune) pour qu'elles puissent être récupérés et recyclés.

Si vous procédez à la mise à la casse de votre ancien appareil, mettez hors d'usage ce qui pourrait représenter un danger.

Attention! En jouant, les enfants risquent de s'enfermer (et de s'asphyxier) dans le lave-vaisselle, ce qui risque de mettre leur vie en danger. Coupez le câble d'alimentation et les tuyaux au ras de l'appareil. Neutralisez le dispositif de fermeture de porte.

Renseignez-vous auprès des services de votre commune pour la reprise de l'appareil.

Comment économiser de l'énergie, tout en respectant l'environnement

- Veillez à ce que l'adoucisseur de l'eau soit bien réglé.
- Ne rincez pas préalablement la vaisselle à l'eau courante.
- Choisissez toujours le programme de lavage qui correspond au type de vaisselle à laver et au degré de saleté de la vaisselle (cf. "Tableau des programmes").
- N'utilisez jamais trop de produits de lavage, de sels ou de produits de rinçage. Suivez les conseils sur les doses à utiliser qui sont fournis sur les emballages de ces produits.

Avant d'utiliser le lave-vaisselle pour la première fois

Avant d'utiliser le lave-vaisselle pour la première fois:

1. Assurez-vous que les raccordements électrique et hydraulique soient conformes aux instructions d'installation.
2. Sortez tous les matériaux d'emballage de l'intérieur de la machine.
3. Réglez l'adoucisseur d'eau.
4. Versez 1 litre d'eau dans le réservoir puis remplissez du sel.
5. Mettez du produit de rinçage dans le réservoir prévu à cet effet.
6. Exécutez le programme "Lavage d'attente" (*pas tous les modèles de lave-vaisselle prévoient ce programme*).

L'adoucisseur d'eau

Suivant les localités, l'eau contient une quantité variable de sels calcaires et minéraux. Ceux-ci se déposent sur la vaisselle laissant des taches et des dépôts blanchâtres.

Plus la teneur en sels est élevée et plus l'eau est «dure».

Le lave-vaisselle est muni d'un adoucisseur et, en utilisant du sel régénérant spécial pour lave-vaisselle, il fournit une eau dépourvue de calcaire (adoucie) pour les opérations de lavage.

L'adoucisseur peut traiter une eau ayant une dureté atteignant 50 °TH et possède 5 niveaux de réglage.

Vous pouvez demander le degré de dureté de votre eau à la Compagnie Locale des Eaux.

Dureté de l'eau			Réglage adoucisseur	Emploi sel régénérant
°dH degrés allemands	°TH (*) degrés français	PPM particules par millions		
0 - 4	0 - 8	0 - 80	-	no
5 - 11	9 - 20	81 - 200	niveau 1	oui
12 - 22	21 - 40	201 - 400	niveau 2	oui
23 - 34	41 - 60	401 - 600	niveau 3	oui
35 - 45	61 - 80	601 - 800	niveau 4	oui
46 - 50	81 - 90	801 - 900	niveau 5	oui

Le réglage est effectué en usine sur la position 2.

(*) °TH: Degré hydrotimétrique.

Si la dureté de votre eau correspond aux degrés de niveau 1, il n'est pas nécessaire d'utiliser de sel régénérant car elle est déjà douce. Réglez donc l'adoucisseur d'eau au niveau 1 sans utiliser de sel régénérant.

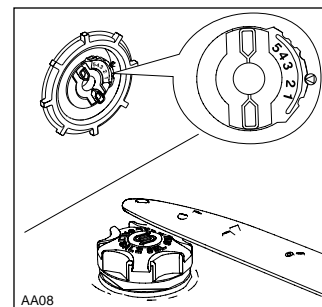
Seulement pour modèles avec voyant sel

Lorsque l'adoucisseur est réglé sur le niveau 1 sans utilisation de sel, le voyant de contrôle sel sur le bandeau de commandes restera toujours allumé lorsque la machine est en service, la porte fermée.

Réglage de l'adoucisseur

Pour programmer un niveau différent, agir, la machine étant éteinte, sur le réglage de l'adoucisseur d'eau qui se trouve à l'intérieur de la cuve sur la côté gauche.

1. Ouvrez la porte du lave-vaisselle.
2. Sortez le panier inférieur de l'appareil.
3. Tournez le bouton de réglage pour faire coïncider le niveau choisi (voir tableau) avec l'index de référence.
4. Remplacez le panier inférieur.



Remplissage du réservoir de sel

L'utilisation de sel régénérant peut se faire de deux façons différentes:

- Si vous utilisez du produit de lavage pour lave-vaisselle qui contient du sel, celui-ci doit être déposé dans le réservoir du produit de lavage.
 - Dans ce cas l'adoucisseur doit être réglé sur le niveau 1.
- Si vous utilisez du détergent pour lave-vaisselle et du sel séparément, le sel régénérant pour lave-vaisselle doit être ajouté dans le réservoir de sel.
 - Dans ce cas l'adoucisseur doit être réglé entre les niveaux 1 et 5, (selon le degré de dureté de l'eau de votre région).

N'utilisez que du sel spécifique pour lave-vaisselle.

N'utilisez jamais de sel de cuisine, l'adoucisseur risquerait de se colmater.

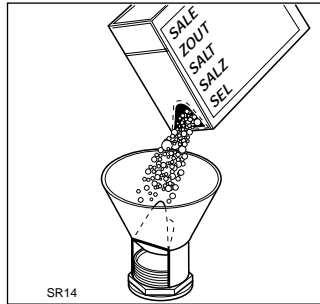
D'autres types de sel contiennent certaines substances qui pourraient rendre inefficace votre adoucisseur.

Le remplissage du réservoir doit être effectué juste avant de commencer un programme de lavage (à l'exclusion du programme "Lavage d'attente"), ceci afin d'éviter que d'éventuels grains de sel ou de l'eau salée ne provoquent la corrosion.

Assurez-vous qu'il n'y ait pas de dépôt de sel à l'extérieur du réservoir: un résidu de sel qui stagne sur la cuve pendant un certain temps perce la cuve.

Pour remplir le réservoir:

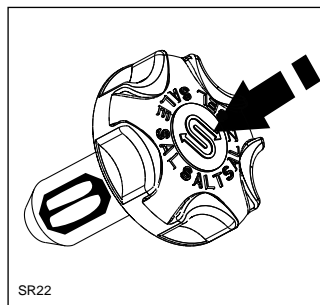
1. Retirez le panier inférieur.
2. Dévissez et ôtez le bouchon du réservoir.
3. Versez un litre d'eau dans le réservoir (**ceci n'est indispensable que lors du premier remplissage**).
4. A l'aide de l'entonnoir livré avec l'appareil, remplissez le réservoir de sel.
5. Revissez soigneusement et hermétiquement le bouchon en vous assurant qu'il n'y ait pas de sel sur le filetage et sur le joint.
La position correcte de fermeture est annoncée par un "clic" de fin de course.



Par la suite, il suffit d'ajouter périodiquement du sel dans le réservoir.

Cette opération peut être signalée selon le modèle:

- A)** Soit par le bouchon de réservoir de sel comportant en son centre un indicateur de salinité. Lorsqu'un repère vert n'est plus visible, la quantité de sel est insuffisante; vous devez remplir le réservoir.



- B)** Soit par le voyant de contrôle du sel sur le bandeau de commandes, qui s'allume lorsque le réservoir de sel est vide.

Le voyant de contrôle de la réserve de sel régénérant, s'allumant quand le réservoir de sel est vide, reste allumé jusqu'à 2 - 6 heures après l'ajout de sel, voyant Marche/Arrêt allumé.

Si on utilise un type de sel qui se dissout lentement, cette période peut même durer encore plus longtemps. Ceci ne compromet en rien le bon fonctionnement de l'appareil.

Le réservoir de sel contient toujours de l'eau. Il est donc normal que celle-ci déborde lorsque vous versez du sel dans ce réservoir.

Le produit de rinçage

Ce produit évite que l'eau ne reste sur la vaisselle sous forme de gouttelettes laissant des taches blanches après séchage.

L'admission du produit de rinçage se fait automatiquement au moment du dernier rinçage.

Le réservoir situé à l'intérieur de la porte peut contenir environ 110 ml de produit de rinçage, quantité suffisante pour 16 à 40 programmes de lavage, en fonction de la dose programmée.

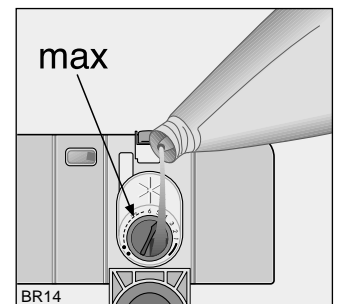
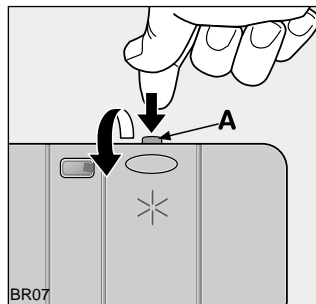
La distribution de produit de rinçage peut se faire de deux façons différentes:

- Si vous utilisez du produit de lavage pour lave-vaisselle qui contient du produit de rinçage, celui-ci doit être déposé dans le réservoir du produit de lavage.
 - Dans ce cas le distributeur de produit de rinçage doit être vide et le voyant produit de rinçage désactivé. Si dans le distributeur il devait encore se trouver du produit de rinçage, attendez qu'il soit épuisé avant d'utiliser ce type de détergent.
- Si vous utilisez du produit de lavage pour lave-vaisselle et du produit de rinçage séparément, le produit de rinçage doit être ajouté dans le distributeur de produit de rinçage.
 - Dans ce cas, l'adoucisseur doit être réglé sur une position entre 1 et 6, (voir "Dosage du produit") et le voyant produit de rinçage doit être activé.

Remplissage du réservoir de produit de rinçage

(Réservoir produit de rinçage type A)

1. Ouvrez le couvercle du réservoir produit de rinçage par action sur le cliquet de fermeture (A).
2. Versez le produit de rinçage dans la goulotte de remplissage, jusqu'à ce que le réservoir soit plein. Le niveau maximal est indiqué par l'inscription "max".



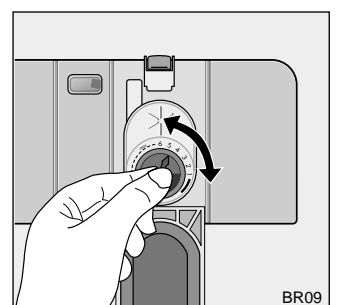
Refermez bien le couvercle.

Dosage du produit

Selon les résultats de lavage obtenus, réglez la dose de produit en agissant sur le sélecteur à 6 positions situé à l'intérieur de la goulotte de remplissage (position 1 dose minimum, position 6 dose maximum).

Le sélecteur est réglé en usine sur la position 4.

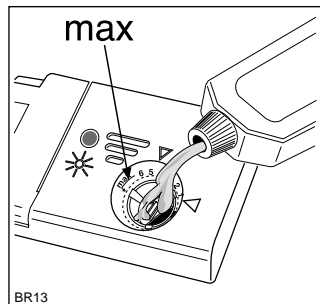
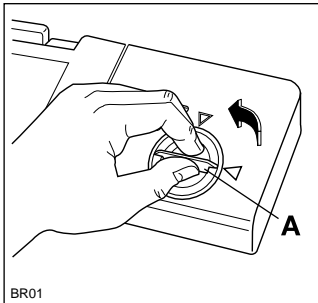
Augmentez la dose si vous observez sur la vaisselle des gouttes d'eau ou des taches de calcaire; diminuez la dose au contraire si vous notez la présence de rayures blanchâtres.



Remplissage du réservoir de produit de rinçage

(Réservoir produit de rinçage type B)

1. Ouvrez le réservoir en tournant le bouchon (A) vers la gauche.
2. Versez le produit de rinçage dans la goulotte de remplissage, jusqu'à ce que le réservoir soit plein. Le niveau maximal est indiqué par l'inscription "max".



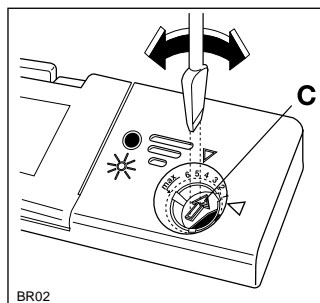
Refermez bien le bouchon

Dosage du produit

Selon les résultats de lavage obtenus, réglez la dose de produit en agissant sur le sélecteur à 6 positions (C) situé à l'intérieur de la goulotte de remplissage (position 1 dose minimum, position 6 dose maximum).

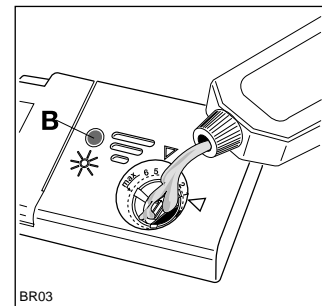
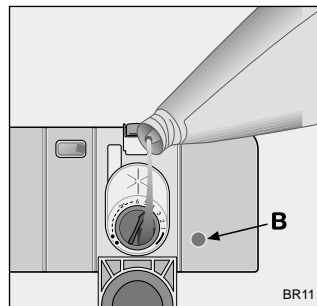
Le sélecteur est réglé en usine sur la position 5.

Augmentez la dose si vous observez sur la vaisselle des gouttes d'eau ou des taches de calcaire; diminuez la dose au contraire si vous notez la présence de rayures blanchâtres.



Contrôle de la réserve de produit de rinçage

1. Lorsque le témoin (B) apparaît clair, remplissez le réservoir.



2. Pour modèles avec voyant de contrôle du produit de rinçage:

Si votre appareil est équipé d'un voyant de contrôle du produit de rinçage sur le bandeau de commandes celui-ci s'allume. Remplissez alors le réservoir (*lorsque la machine est en service, la porte fermée*).

Le liquide qui s'est éventuellement écoulé hors du réservoir pendant le remplissage doit être soigneusement nettoyé à l'aide d'un papier absorbant, ceci afin d'éviter une importante formation de mousse au lavage suivant.

Ne versez jamais de produit de lavage dans le réservoir de produit de rinçage.

Le produit de lavage

N'utilisez que des produits de lavage pour des lave-vaisselle ménagers.

Le produit de lavage pour lave vaisselle est dangereux. Reportez-vous au paragraphe "AVERTISSEMENTS IMPORTANTS"

Ce produit est un détergent en poudre, liquide ou sous forme de pastille spécialement adapté au lavage de la vaisselle en machine.

Nous vous rappelons que le produit de lavage ne peut garantir une propreté complète s'il est employé en quantité insuffisante; s'il est employé en excès, il n'améliorera pas les résultats et constituera un gaspillage. N'utilisez pas en excès le produit de lavage afin de contribuer à la protection de l'environnement.

Le détergent est ajouté avant de démarrer un programme de lavage (à l'exception du programme "Lavage d'attente").

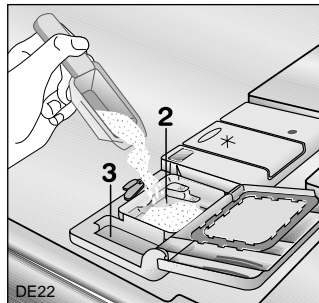
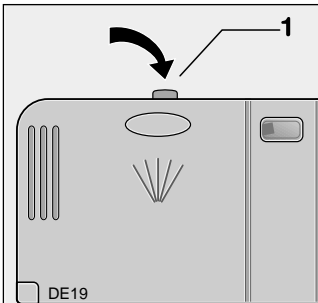
Le détergent est introduit pendant le cycle de lavage.

Consultez les instructions figurant sur les emballages.

Ajouter le détergent

(Réserve produit de lavage type A)

1. Si le couvercle est fermé actionnez le cliquet de fermeture (1). Le couvercle s'ouvre automatiquement.
2. Ajoutez le détergent dans le distributeur (2). Pour simplifier le dosage, utilisez les repères suivants:
20 = environ 20 ml détergent
30 = environ 30 ml détergent.
3. Tous les programmes avec prélavage nécessitent une petite quantité de détergent supplémentaire (5 g) à placer dans le compartiment (3) du réservoir.

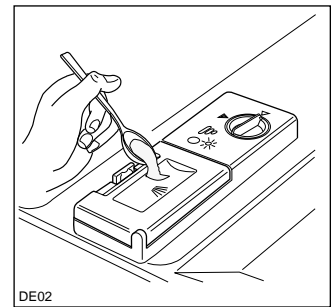
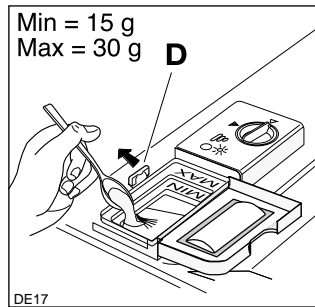


4. Refermez le couvercle, en le pressant jusqu'à entendre le dé clic.

Ajouter le détergent

(Réserve produit de lavage type B)

1. Ouvrez le distributeur situé à l'avant de la contre-porte, si le couvercle est fermé actionnez le cliquet de fermeture (D). Le couvercle s'ouvre automatiquement.
2. Ajoutez le détergent dans le distributeur. Pour simplifier le dosage, utilisez les repères suivants:
Min = environ 15 g détergent
Max = environ 30 g détergent.
3. Refermez le couvercle, en le pressant jusqu'à entendre le dé clic.



4. Tous les programmes avec prélavage nécessitent une petite quantité de détergent supplémentaire (5 g) à verser sur le couvercle du réservoir.

Utilisation des pastilles de détergent combinées "3 en 1"

Recommandations générales

Ces produits sont des pastilles qui combinent les fonctions de produit de lavage, de produit de rinçage, de sel régénérant.

1. Avant d'utiliser ces produits, vous devriez d'abord vérifier si dureté de l'eau de votre alimentation en eau est compatible avec l'utilisation de ces produits en vous référant aux instructions fournies par le fabricant du détergent (voir sur l'emballage).
2. Ces produits doivent être scrupuleusement utilisés en respectant les instructions données par le fabricant du détergent.
Ne placez pas les pastilles dans le bac ou le panier des couverts, car vous obtiendriez un mauvais résultat de lavage. Les pastilles devraient être placées dans le distributeur du produit de lavage.
3. Si vous rencontrez des problèmes la première fois que vous utilisez les produits "3 en 1", prenez contact avec le service clientèle du fabricant du détergent (le numéro de téléphone est indiqué sur l'emballage).

Recommandations particulières

Quand vous utilisez des produits aux fonctions combinées, les voyants indiquant que les réservoirs de produit de rinçage et de sel sont vides ne sont plus nécessaires.

Sélectionner le niveau de dureté de l'eau le plus bas possible (reportez-vous au paragraphe "L'adoucisseur d'eau").

Si vous souhaitez réutiliser des produits de lavage traditionnels, nous vous conseillons:

- de remplir à nouveau le réservoir de sel et le réservoir de produit de rinçage;
- de changer le paramétrage du niveau de dureté de l'eau sur la position la plus élevée possible et d'effectuer un programme de lavage normal sans charge;
- de réajuster ensuite le paramétrage de dureté de l'eau en fonction des conditions spécifiques à votre région (comme indiqué au paragraphe "L'adoucisseur d'eau").

Détergents compacts

Les produits de lavage que l'on trouve actuellement dans le commerce peuvent se classer en deux groupes principaux, en fonction de leur composition chimique;

- les détergents traditionnels avec un taux d'alcalinité élevé, comprenant des substances caustiques
- détergents compacts ne contenant pas de substances caustiques et donc peu alcalins, à base d'enzymes naturelles et non polluantes

Les programmes de lavage avec température de 50°C associés à des détergents compacts, permettent non seulement de sauvegarder l'environnement, mais aussi de traiter votre vaisselle avec plus de douceur, car les programmes de lavage à 50°C ont été spécialement étudiés en fonction du pouvoir des enzymes contenus dans les détergents concentrés et de dissoudre la salissure.

En utilisant les programmes à 50°C, on obtient les mêmes résultats de lavage qu'avec un produit traditionnel à 65°C.

Détergents en pastilles

Les détergents en pastilles des différents fabricants se dissolvent à différentes vitesses, aussi pendant les programmes courts, certaines pastilles ne sont pas en mesure de libérer toute leur force lavante. Si donc vous utilisez du détergent en pastilles, nous vous conseillons d'adopter les programmes normaux avec prélavage.

Entretien et nettoyage

Nettoyez régulièrement les surfaces extérieures de l'appareil et le bandeau de commande avec un chiffon doux humide et, si nécessaire, uniquement avec des détergents doux.

N'employez jamais de produits abrasifs ou de solvants (acétone, trichloréthylène, etc...).

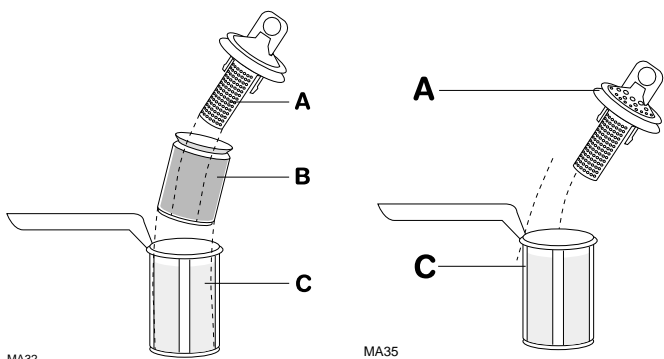
Nettoyez les joints d'étanchéité de la porte et les distributeurs de produit de lavage et de rinçage avec un chiffon humide.

Tous les trois mois, effectuez un programme de lavage à 65°C sans vaisselle et avec du produit de lavage.

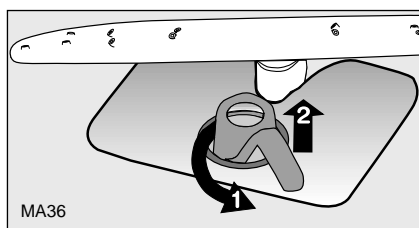
Nettoyage des filtres

Les filtres sont situés au fond de la cuve. Ils doivent être nettoyés très régulièrement. Des filtres non nettoyés nuisent au résultat de lavage.

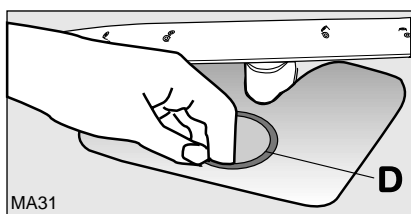
1. Ouvrez la porte, sortez le panier inférieur.
2. Le système de filtrage du lave-vaisselle se compose d'un filtre mixte grossier/fin (A/B), d'un microfiltre (C) et d'un filtre plat (D). Certaines modèles de lave-vaisselle ont le système de filtrage qui se compose seulement de: un filtre grossier (A), d'un microfiltre (C) et d'un filtre plat (D).



3. Tournez la poignée de l'ensemble filtre mixte grossier/fin (A/B) et microfiltre (C) d'1/4 de tour vers la gauche puis soulevez le tout.



4. Saisissez le filtre mixte grossier/fin (A/B) par la poignée annulaire et retirez-le du microfiltre (C).
5. Nettoyez soigneusement tous les filtres sous l'eau courante.
6. Retirez le filtre plat (D) en le soulevant et nettoyez-le sous l'eau courante des deux côtés.



7. Remplacez le filtre plat en vérifiant que les bords du filtre s'applique correctement sur le fond de la cuve.

8. Placez le filtre mixte grossier/fin dans le microfiltre et assemblez-les.
9. Remettez l'ensemble de ces filtres et verrouillez le tout en basculant le levier dans le sens des aiguilles d'une montre jusqu'à la butée.

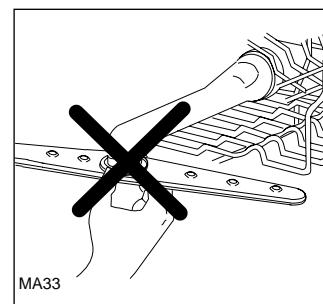
N'utilisez jamais le lave-vaisselle sans filtres.

Un positionnement incorrect des filtres entraîne de mauvais résultats de lavage.

Un mauvais entretien des filtres diminue l'efficacité de lavage.

Pour un fonctionnement correct du lave-vaisselle, n'essayez JAMAIS de démonter le bras supérieur.

Si les trous sont bouchés par des résidus de salissure, ôtez la saleté avec un cure-dents (par exemple).



En cas d'absence prolongée

Si vous ne devez pas utiliser l'appareil pendant un certain temps:

1. Débranchez la prise de courant et coupez l'arrivée d'eau.
2. Remplissez le réservoir de produit de rinçage.
3. Laissez la porte entrouverte pour éviter la formation de mauvaises odeurs.
4. Laissez l'intérieur de l'appareil propre.

Précautions contre le gel

Évitez de placer l'appareil dans un local où la température est inférieure à 0°C.

En cas de gel, vidangez l'appareil, fermez le robinet d'arrivée d'eau, débranchez le tuyau d'arrivée d'eau et videz-le.

Déplacement de l'appareil

Si vous devez déplacer l'appareil (lors d'un déménagement, etc...):

1. Débranchez-le;
 2. Fermez le robinet d'arrivée d'eau;
 3. Retirez les tuyaux d'arrivée d'eau et de vidange;
 4. Tirez l'appareil hors de sa niche ainsi que les tuyaux.
- Évitez de trop incliner l'appareil pendant le transport.

En cas d'anomalie de fonctionnement...

Certaines anomalies de fonctionnement peuvent dépendre d'opérations d'entretien non correctes ou d'oubli.

Si vous constatez une anomalie de fonctionnement, reportez-vous au texte ci-dessous avant de faire appel au service clientèle.

Dans la majorité des cas, vous pourrez y remédier vous-même.

..le résultat de lavage n'est pas satisfaisant

Le lave-vaisselle ne démarre pas ou se bloque pendant le fonctionnement, toutes les touches sont inactives sauf la touche Marche/Arrêt. Stoppez l'appareil en appuyant sur la touche Marche/Arrêt et exécutez les contrôles suivants.

Symptômes	Cause possible	Solutions
L'eau n'arrive pas lors de la mise en marche.	Le robinet d'arrivée d'eau est bloqué ou entartré de calcaire.	Nettoyez le robinet d'arrivée d'eau.
	Le robinet d'arrivée d'eau est fermé.	Ouvrez le robinet d'arrivée d'eau.
	Le filtre (selon modèle) du tuyau d'arrivée est bloqué ou plié ou obstrué.	Nettoyez le filtre du tuyau d'arrivée d'eau.
	Le tuyau d'arrivée n'a pas été correctement installé ou il est étranglé.	Contrôlez l'installation du tuyau d'arrivée d'eau.
	Il y a une coupure d'eau	Vérifiez votre alimentation en eau.
L'appareil n'évacue pas l'eau.	L'évier est peut être bouché.	Éliminez ce qui bloque l'évier.
	Le tuyau d'évacuation n'a pas été correctement installé ou il est plié ou obstrué.	Contrôlez l'installation du tuyau d'évacuation.
	La rallonge du tuyau d'évacuation ne convient pas.	
	Il n'y a pas d'entrée d'air à l'extrémité du tuyau de vidange.	
L'appareil ne démarre pas	La porte n'est pas bien fermée.	Fermez correctement la porte.
	L'appareil n'est pas correctement branché.	Branchez correctement la prise.
	Le fusible de l'installation de l'habitation ne fonctionne pas correctement.	Remplacez le fusible.
	Il y a une coupure de courant.	Vérifiez l'alimentation électrique de votre habitation.
	Le programme choisi n'a pas été sélectionné.	Vérifiez si le programme est correctement sélectionné.
	Le départ du programme n'a pas été commandé.	Vérifiez si la touche Marche/Arrêt est effectivement enclenchée.
	Pour les modèles de lave-vaisselle avec départ différé: Le départ différé n'a pas été programmé.	Si vous voulez faire démarrer immédiatement le programme, annuler le départ différé.
Sifflement pendant le lavage.	Ce sifflement n'est pas un sujet de préoccupation.	Utilisez une autre marque de détergent.
L'appareil fait trop de bruit pendant le cycle de lavage.	Les pièces de vaisselle cognent entre elles.	Vérifiez le chargement de la vaisselle.
	Les bras de lavage touchent la vaisselle.	Vérifiez le chargement de la vaisselle.
La porte se ferme difficilement.	L'appareil n'est pas correctement installé.	Vérifiez que l'appareil est de niveau.

Après avoir effectué ces contrôles faites démarrer le programme de lavage; le programme reprend où il a été interrompu. Si le lave-vaisselle ne démarre pas ou qu'il se bloque à nouveau, faites appel au service clientèle.

La vaisselle n'est pas propre

- Le programme de lavage ne convient pas au type de salissure de la vaisselle.
- La vaisselle n'a pas été rangée correctement. Les paniers ne doivent jamais être surchargés.
- Les bras ne tournent pas parce qu'ils sont bloqués par de la vaisselle chargée incorrectement.
- Les filtres sont bouchés ou n'ont pas été mis en place correctement.
- Le détergent n'a pas été correctement dosé.
- En présence de taches de calcaire sur la vaisselle, le réservoir du sel est vide ou l'adoucisseur du lave-vaisselle n'est pas réglé correctement.
- Le tuyau de vidange n'a pas été monté correctement.
- Le bouchon du réservoir du sel n'est pas correctement fermé.
- Les trous des bras de lavage sont obstrués.
- Le produit de lavage est devenu dur ou est de mauvaise qualité.

La vaisselle est mouillée et ne brille pas

- Le produit de rinçage n'a pas été utilisé.
- Le distributeur du produit de rinçage est vide.

Sur les verres et la vaisselle, se trouvent des rayures, des taches laiteuses ou des reflets bleuâtres

- Dosez une quantité inférieure de produit de rinçage.

Sur les verres et la vaisselle, se trouvent des auréoles laissées par les gouttes d'eau

- Dosez une quantité plus grande de produit de rinçage.
- Le détergent peut en être la cause. Contactez le fabricant du détergent.

Plaque signalétique

En appelant un Service Après-Vente, indiquez-lui le type de défaut, le modèle (Mod.), le numéro de produit (PNC) et le numéro de série (S.N.) de l'appareil .

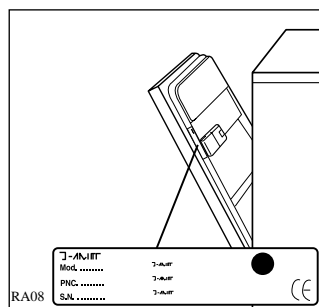
Ces indications figurent sur la plaque signalétique située sur le côté droit de la porte de votre lave-vaisselle.

Pour avoir ces numéros à portée de main, nous vous suggérons de les recopier ci-dessous.

Mod. :

PNC :

S.N. :



Service clientèle

Cet appareil doit être réparé par un personnel autorisé, et des pièces détachées d'origine doivent uniquement être utilisées.

Dans aucun cas vous ne devriez essayer de réparer la machine vous-même. Des réparations effectuées par des personnes inexpérimentées peuvent provoquer de dommages ou de graves dérèglements.

Contactez le service clientèle le plus proche.

Exiger toujours des pièces détachées d'origine.

Emplacement

Tous travaux électriques et hydrauliques nécessaires à l'installation de l'appareil ne seront confiés qu'à un électricien et un plombier qualifiés.

Enlevez tout emballage avant d'installer l'appareil.

Placez l'appareil, si possible, à proximité d'une arrivée d'eau (robinet) et d'une évacuation.

Raccordement d'eau

Ce lave-vaisselle peut être alimenté en eau froide ou chaude jusqu'à 50°C max. (Voir "Caractéristiques techniques" - Notice d'utilisation partie 1/2).

Nous vous conseillons néanmoins le raccordement à une arrivée d'eau froide.

Contrôlez que la pression de l'eau d'alimentation n'excède pas les valeurs indiquées dans les caractéristiques techniques. Votre société de distribution d'eau peut vous renseigner sur la pression de l'eau de votre région.

Évitez toute pliure ou étranglement du tuyau qui pourrait empêcher ou ralentir le passage de l'eau.

L'extrémité du tuyau raccordée à l'appareil peut être orientée selon les besoins, il suffit de desserrer l'écrou de fixation (*il est à noter que certains modèles de lave-vaisselle sont équipés de tuyaux d'alimentation SANS écrou de fixation, il n'est donc pas possible d'effectuer cette opération*). Revissez bien l'écrou de fixation pour éviter des pertes d'eau.

Si l'appareil est branché à des conduites neuves ou n'ayant pas été utilisées depuis un certain temps, laissez couler l'eau pendant quelques minutes avant de brancher le tuyau d'arrivée d'eau. Vous éviterez ainsi que des dépôts de sable ou de rouille puissent obstruer le petit filtre placé dans le tuyau d'arrivée.

Le lave-vaisselle est équipé d'une sécurité qui empêche le retour de l'eau de lavage dans les tuyaux de l'eau potable; elle répond aux exigences prévues par les normes de sécurité en vigueur en la matière.

Vérifiez que les deux extrémités du tuyau soient bien vissées afin d'éviter d'éventuelles fuites d'eau.

N'utilisez pas, pour le raccordement, des tuyaux déjà employés précédemment.

En cas de débordement ou de fuite d'eau:

- Fermez immédiatement le robinet d'arrivée d'eau et débranchez l'appareil.
- Contrôlez l'étanchéité des joints et des raccords.
- Faites appel à votre service clientèle.

Tout raccordement sur une canalisation d'eau entraîne obligatoirement un risque de fuite quelles que soient les précautions prises. Aussi, prenez pour règle de toujours fermer le robinet d'arrivée d'eau lorsque vous n'utilisez pas le lave-vaisselle.

Évacuation d'eau

L'extrémité du tuyau d'évacuation peut être branchée:

1. Au siphon de l'évier, en la fixant éventuellement avec un collier.
2. Accrochée au rebord de l'évier, en utilisant la crosse en plastique spéciale, prévue à cet effet (**fournie selon modèle**).
3. A une évacuation murale pourvue d'une ventilation spéciale, ayant un diamètre intérieur d'au moins 4 cm.

Le branchement pour l'évacuation doit se trouver à une hauteur comprise entre 30 cm (minimum) et 100 cm (maximum) du sol.

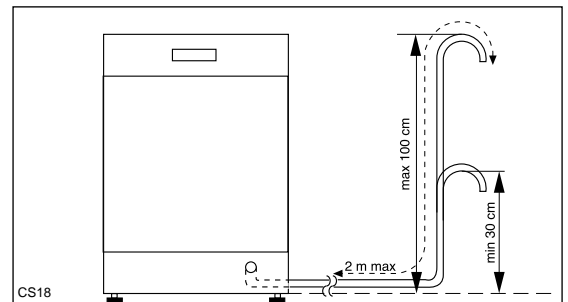
Le tuyau d'évacuation peut être orienté indifféremment vers la droite ou vers la gauche.

Évitez les pliures et les étranglements du tuyau qui pourraient empêcher ou ralentir l'écoulement de l'eau.

Une éventuelle rallonge du tuyau d'évacuation ne devra pas être supérieure à 2 mètres et son diamètre intérieur devra être égal à celui du tuyau de l'appareil.

De même, les raccords utilisés pour le branchement doivent avoir un diamètre intérieur non inférieur à celui du tuyau d'évacuation.

La rallonge doit reposer au sol et ne monter à la verticale qu'à proximité du système de vidange.



Attention!

Nos appareils sont équipés d'une sécurité qui empêche le retour de l'eau usée à l'intérieur du lave-vaisselle.

Si le siphon d'évacuation de votre évier a une vanne de non retour incorporée, cela peut empêcher l'évacuation correcte du lave-vaisselle.

Nous vous conseillons donc de l'enlever.

Raccordement électrique

Les caractéristiques relatives au raccordement électrique sont reportées sur la plaque signalétique, située sur le côté droit de la porte.

Avant de brancher l'appareil, assurez-vous que:

1. La tension du secteur indiquée sur la plaque signalétique correspond à la tension du secteur fournie sur le lieu de l'installation.
2. Votre compteur et les fusibles peuvent supporter l'intensité absorbée par la machine compte tenu des autres appareils électriques branchés. Utilisez un socle de prise de courant comportant une borne de mise à la terre, qui doit être obligatoirement raccordée conformément aux normes en vigueur. L'appareil ne doit pas être raccordé à l'aide d'un prolongateur ou d'une prise multiple.

Le branchement devra être exécuté en respectant les normes en vigueur.

Pour isoler le lave-vaisselle du secteur, débranchez la prise.



Attention!

La prise doit rester accessible même après l'installation de l'appareil.

En cas de besoin de remplacement du câble d'alimentation, adressez-vous à un service clientèle agréé.

Attention!

Notre responsabilité ne saurait être engagée, en cas d'accidents ou incidents provoqués par une mise à la terre inexistante ou défectueuse.



Cet appareil est conforme aux Directives Communautaires suivantes:

- 73/23/CEE du 19/02/73 (concernant la basse tension) et modifications successives;

- 89/336/CEE du 03/05/89 (concernant la compatibilité électromagnétique) et modifications successives.

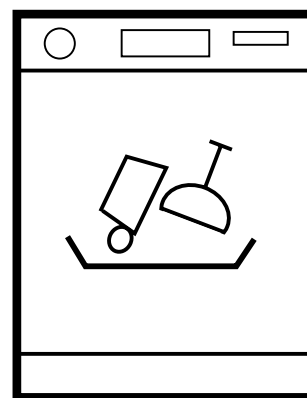


BEDIENUNGSANLEITUNG

(Teil 2)

Ⓕ	Notice d'utilisation	(partie 2)	page 9
Ⓖ	Gebruiksaanwijzing	(deel 2)	bladzijde 16
Ⓖ	Instruction book	(part 2)	page 23

IGV 643.5

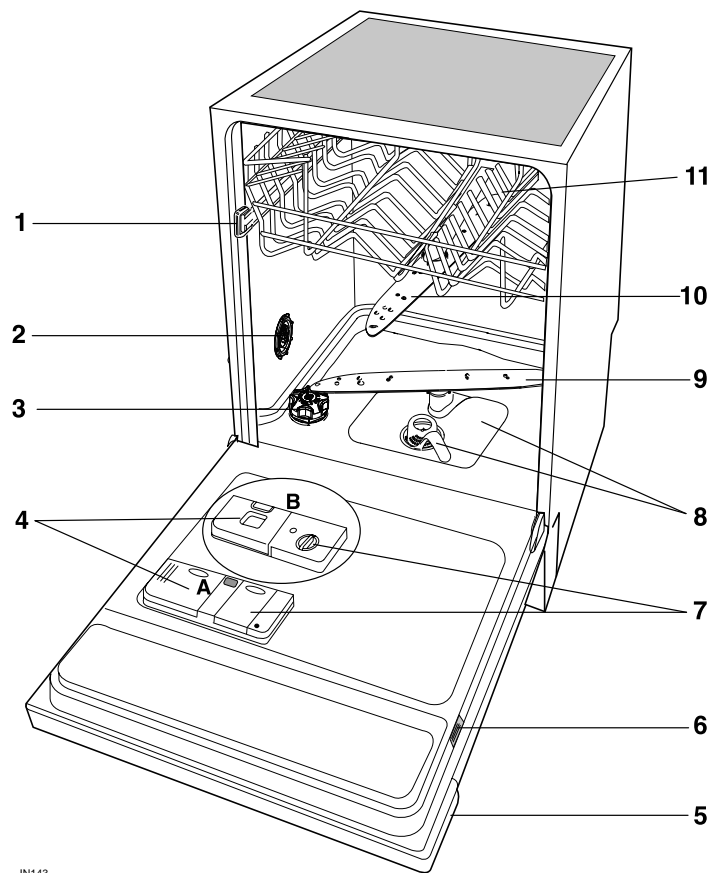


Küppersbusch

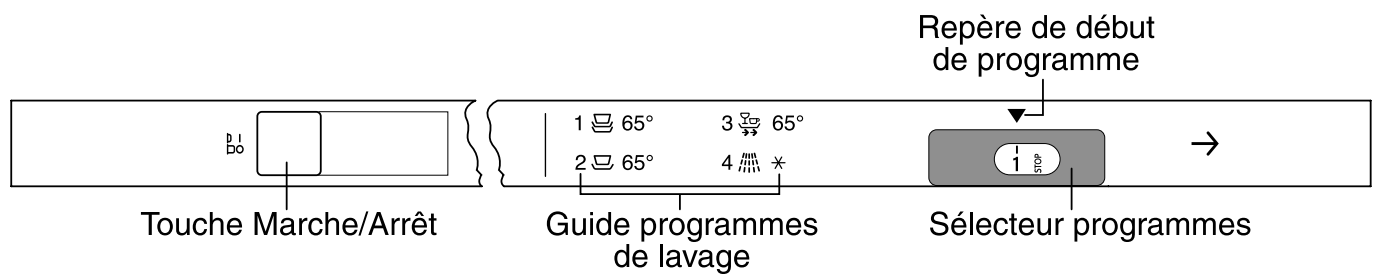
ALLERFEINSTE KÜCHENTECHNIK

Description de l'appareil

1. Butée panier supérieur
2. Réglage de l'adoucisseur d'eau
3. Bouchon réserve à sel
4. Réserve produit de lavage (type A / type B)
5. Bandeau de commandes
6. Plaque signalétique
7. Réserve produit de rinçage (type A / type B)
8. Filtres
9. Bras inférieur
10. Bras supérieur
11. Panier supérieur



Le bandeau de commandes



L'utilisation au quotidien

- Contrôlez s'il est nécessaire d'ajouter du sel et du produit de rinçage.
- Rangez les couverts et la vaisselle dans le lave-vaisselle.
- Remplissez le réservoir de produit de lavage avec du détergent.
- Sélectionnez le programme de lavage adapté au type de charge et de salissure.
- Démarrez le programme de lavage.

Rangement de la vaisselle et des couverts

Ne lavez pas en machine de la vaisselle de petite dimension qui pourrait facilement sortir des paniers.

Les éponges, serviettes de ménage et tous les objets susceptibles de se saturer en eau, ne peuvent être lavés au lave-vaisselle.

- Avant de placer la vaisselle il faut:
 - La débarrasser de tous les déchets alimentaires.
 - Laisser tremper les casseroles au fond desquelles adhèrent des restes d'aliments brûlés ou attachés.

- Lorsque vous rangez la vaisselle et les couverts, observez ce qui suit:
 - La vaisselle et les couverts ne doivent pas empêcher les bras de lavage de tourner librement.
 - Les récipients creux comme les tasses, les verres, les marmites, etc. doivent être rangés, l'ouverture tournée vers le bas, afin de ne pas recueillir l'eau dans leur cavité ou dans les fonds bombés.
 - La vaisselle et les couverts ne doivent pas être placés les uns dans les autres, ni se recouvrir mutuellement.
 - Pour éviter que le verre ne se rompe, les verres ne doivent pas se toucher.
 - Placez les petits objets dans le panier couverts.

Pour le lavage au lave-vaisselle, les couverts/la vaisselle qui suivent

ne conviennent pas:

- Les couverts avec poignées en bois, corne, porcelaine ou nacre.
- Les pièces en plastique ne résistant pas à la chaleur.
- Les couverts anciens, dont le mastic d'assemblage est fragile à l'eau chaude.
- La vaisselle ou les couverts collés.
- Les objets en étain ou en cuivre.
- Les cristaux, les objets en cristal.
- Les pièces en acier sensibles à la corrosion.
- Les planchettes bois.
- Les objets d'art.
- Les couverts en bronze.
- Les objets en aluminium.
- les porcelaines anciennes ou peintes à la main.
- Les objets en fer ou en fonte (ils peuvent rouiller et tacher d'autres pièces de vaisselle).

convient sous réserves:

- Ne lavez de la vaisselle en faïence au lave-vaisselle que si elle est garantie comme convenant pour lave-vaisselle par le fabricant.
- Les décors vernis peuvent perdre leurs couleurs en cas de lavages fréquents au lave-vaisselle.
- Les pièces en argent et aluminium tendent à changer de couleur au lavage. Les restes d'aliments, tels que p. ex. le blanc d'œufs, le jaune d'œufs, la moutarde, provoquent souvent des changements de couleur ou des taches sur l'argent. Pour cette raison débarrassez, toujours les pièces en argent des restes d'aliments si elles ne sont pas lavées immédiatement après utilisation.
- Certaines qualités de verre peuvent devenir opaques après de nombreux lavages.

En cas de doute, prenez contact avec le fabricant de l'objet.

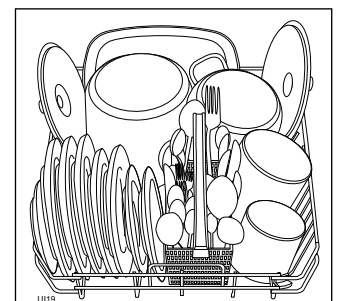
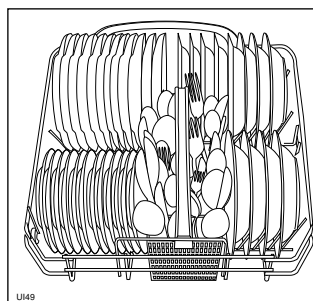
Au moment où vous achetez de la nouvelle vaisselle, vérifiez si elle est indiquée pour le lavage en lave vaisselle.

Tirez les paniers pour y charger la vaisselle.

Le panier inférieur

Le panier inférieur est destiné à recevoir les casseroles, les couvercles, les assiettes, les saladiers, les couverts, etc.

Les plats et les grands couvercles seront disposés de préférence autour du panier, de manière à ne pas gêner la rotation du bras supérieur.



Le panier à couverts

Les couteaux longs placés verticalement constituent un danger potentiel.

Les couverts et ustensiles longs (louches) ou tranchants, comme les couteaux à découper, doivent être placés horizontalement dans le panier supérieur.

Faites attention lorsque vous chargez ou sortez des objets tranchants comme des couteaux.

On placera les couverts dans le petit panier amovible, les manches tournés vers le bas.

Si ces derniers traversent le fond du panier et risquent de gêner la rotation du bras inférieur, retournez-les.

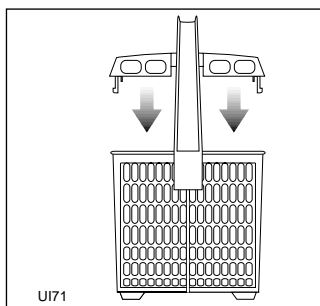
Intercalez les cuillères entre les autres couverts pour éviter qu'elles ne s'emboîtent.

Les couverts en argent ont tendance à noircir s'ils sont mélangés à des couverts en inox.

Séparez l'argenterie des autres métaux.

Disposez-les dans le panier à couverts, séparés des autres.

Pour obtenir les résultats les meilleurs, il est conseillé d'utiliser le séparateur fournis (si la forme et les dimensions des couverts le permettent).



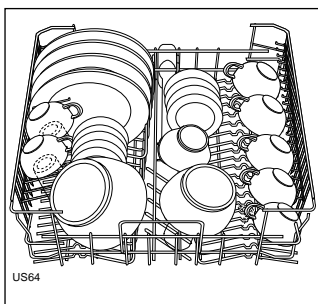
Le panier supérieur

Le panier supérieur est prévu pour recevoir des assiettes (à dessert, soucoupes, plates et creuses jusqu'à 25 cm de diamètre), des saladiers, des tasses et des verres.

Les verres à pied peuvent être suspendus aux porte-tasses.

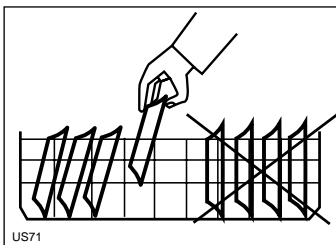
Disposez les pièces en quinconce au-dessus et au-dessous du support à tasses, afin que l'eau puisse bien asperger toutes les parties.

Rangez les objets légers (récipients en plastique conçus pour être lavés en lave vaisselle) dans le panier supérieur et disposez-les de façon à ce qu'ils ne se retournent pas.



Dans le cas de chargement des assiettes dans le panier supérieur:

Inclinez les assiettes et évitez de les charger en partant des premières positions proches de la porte; chargez-les de préférence à partir de la partie arrière du panier.



Avant de fermer la porte, assurez-vous que les bras puissent tourner librement.

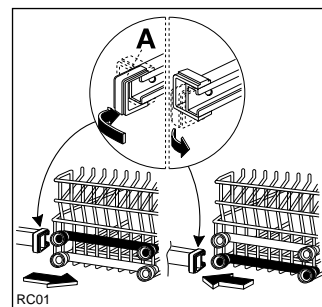
Réglage en hauteur du panier supérieur

Si vous devez laver des assiettes très grandes vous pouvez les disposer dans le panier inférieur après avoir placé dans la position la plus haute le panier supérieur.

	Hauteur maximale de la vaisselle dans le	
	panier supérieur	panier inférieur
Panier supérieur relevé	20 cm	31 cm
Panier supérieur non relevé	25 cm	27 cm





Pour cela:

1. Tournez vers l'extérieur les butées avant (A) du panier supérieur, puis ôtez le panier.
2. Glissez le panier dans la position la plus haute et remettez les butées (A) dans la position d'origine.



Fermez toujours la porte après avoir chargé ou sorti la vaisselle. Une porte ouverte représente toujours un danger.

Tableau des programmes

Programme	Degré de salissure et type de vaisselle	Position départ sélecteur programmes	Description du cycle	(3) Valeurs de consommation		
				Durée du programme (minutes)	Consommation de courant (kWh)	Consommation d'eau (litres)
(1) Normal 65°C avec pré-lavage 	Normalement sale. Vaisselle variée	1	Prélavage à l'eau froide Lavage à 65°C 1 rinçage à froid 1 rinçage à l'eau chaude Séchage	110 - 120	1,15 - 1,24	16 - 18
Normal 65°C sans pré-lavage 	Légèrement sale. Vaisselle variée	2	Lavage à 65°C 1 rinçage à froid 1 rinçage à l'eau chaude Séchage	95 - 105	1,15 - 1,24	13 - 15
(2) Lavage rapide 65°C 	Fraîchement sale. Vaisselle variée	3	Lavage à 65°C 1 rinçage à l'eau chaude	30 - 40	1,05 - 1,15	11 - 13
Lavage d'attente 	Tous types de salissures. Chargement partiel devant être complété plus tard dans la journée.	4	1 rinçage à froid (pour éviter que les résidus d'aliments ne séchant sur la vaisselle).	12	0,1	10

(1) Programme pour essais comparatifs (voir "Informations pour essais comparatifs").

(2) Idéal pour laver la vaisselle du petit déjeuner et du dîner (fraîchement sale). Se caractérise par une durée courte. C'est un programme étudié pour répondre aux besoins d'une famille de quatre personnes qui charge assiettes, tasses et vaisselle du petit déjeuner et du dîner.

(3) Ces données sont une valeur indicative et dépendent de la pression et de la température de l'eau ainsi que des variations de tension électrique.

Départ d'un programme de lavage

Dans ce lave-vaisselle, qui été conçu pour se confondre complètement avec les meubles de cuisine, les commandes se trouvent dans le haut de la porte. Pour pouvoir utiliser les commandes, il faut laisser la porte légèrement entrouverte.

1. Contrôlez que...

Les filtres soient propres et correctement positionnés.

La vaisselle et les couverts soient chargés correctement et de façon à permettre aux bras de tourner librement.

2. Ouvrez le robinet d'arrivée d'eau

3. Sélection et départ du programme

Tournez le sélecteur dans le sens des aiguilles d'une montre, jusqu'à ce que le numéro du programme choisi coïncide avec le repère fixe sur le bandeau de commandes.

Appuyez sur la touche Marche/Arrêt et fermez la porte du lave-vaisselle; le programme commence.

4. Pour interrompre un programme en cours

Interrompre un programme en cours, seulement si c'est absolument nécessaire.

Attention! Lorsqu'on ouvre la porte, de la vapeur chaude pourrait s'échapper. Danger de brûlures. Ouvrez la porte avec précaution.

- En ouvrant la porte du lave-vaisselle, le programme en cours s'arrête. En refermant la porte le programme reprend où il a été interrompu.

5. Fin de programme

La lave-vaisselle s'arrête automatiquement.

Ouvrez donc la porte avec précaution.

Attendez quelques minutes avant de sortir la vaisselle: vous éviterez de vous brûler et vous obtiendrez de meilleurs résultats de séchage.

Faites ressortir la touche Marche/Arrêt: le voyant de fonctionnement s'éteint.

Vider le lave-vaisselle

La vaisselle encore chaude est fragile, aussi laissez pendant environ 15 minutes, la porte entrouverte, pour la laisser refroidir et sécher avant de la sortir du lave-vaisselle.

Videz d'abord le panier inférieur; vous éviterez ainsi que la vaisselle du panier supérieur goutte sur la vaisselle du panier inférieur.

Lorsque le programme est terminé, débranchez l'appareil et coupez l'arrivée d'eau.

Encastrement de l'appareil

Ce lave-vaisselle a été conçu pour être encastré sous un évier ou un plan de travail.

Attention!

Pour appliquer le panneau sur la porte et pour encastrer le lave-vaisselle, suivre attentivement les instructions reportées sur le gabarit fourni avec le matériel.

Il est nécessaire de prévoir un espace pour le passage du câble d'alimentation et des tuyaux d'alimentation et d'évacuation d'eau, afin qu'ils ne soient pas pliés.

La hauteur de l'appareil peut varier grâce aux pieds réglables.

Débranchez l'appareil avant toute intervention.

Lors de l'encastrement de la machine, veillez à ce que les tuyaux d'arrivée d'eau ou de vidange ne soient pas pliés ou écrasés.

Mise à niveau

Une bonne mise à niveau est indispensable pour une parfaite fermeture et l'étanchéité de la porte.

S'assurer que la porte du lave-vaisselle se ferme bien, sans frottements latéraux.

Dévissez ou vissez les pieds réglables, afin de mettre l'appareil parfaitement d'aplomb.

Fixation

Le lave-vaisselle doit être assuré contre le renversement.

Veillez donc à ce que les éléments auxquels il est attaché soient bien ancrés à une structure fixe (mur, meubles adjacents).

Sicherheitssystem AQUALOCK

Wasserschlauch AQUALOCK

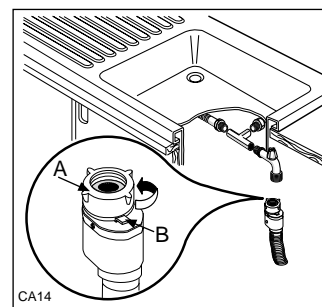
Der Schlauch **AQUALOCK** ist besonders widerstandsfähig und kann mit einem Druck von bis zu 6000 kPa (60 bar) belastet werden, sechs mal so hoch wie ein herkömmlicher Schlauch. Zusätzlich ist der Wasserschlauch noch mit einer Hülle zum Schutz vor Beschädigung versehen.

Wenn der innere Schlauch defekt ist, nimmt das Wasser im Schlauch eine dunkle Farbe an, was durch die spezielle durchsichtige Hülle erkenntlich ist.

In diesem Fall den Wasserhahn zudrehen und den Kundendienst verständigen.

Der Wasserschlauch **AQUALOCK** ist ebenso mit einer Sicherung gegen Abdrehen versehen.

Zum Abdrehen des Schlauches den Hebel (B) drücken und die Mutter (A) gegen den Uhrzeigersinn drehen.



Caractéristiques techniques

Dimensions	Largeur Hauteur Profondeur max.	59.6 cm 81.8- 87.8 cm 55.5 cm
Raccordement électrique: Tension/Fréquence Puissance totale Calibre du fusible	Les données nominales pour le raccordement électrique sont reportées sur la plaque signalétique, située sur le côté droit de la porte.	
Pression de l'eau d'alimentation	Min. Max.	50 kPa (0.5 bar) 800 kPa (8 bar)
Capacité		12 couverts



Cet appareil est conforme aux Directives Communautaires suivantes:

- 73/23/CEE du 19/02/73 (concernant la basse tension) et modifications successives;

- 89/336/CEE du 03/05/89 (concernant la compatibilité électromagnétique) et modifications successives.

Informations pour essais comparatifs

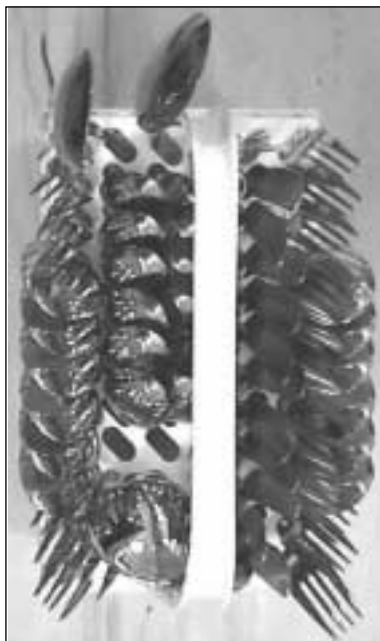
L'essai en conformité avec **EN 60704** doit être exécuté avec une charge standard complète et le programme comparatif (voir "Tableau des programmes").

L'essai en conformité avec **EN 50242** doit être exécuté avec le réservoir du sel de l'adoucisseur et le distributeur de produit de rinçage remplis respectivement de sel régénérant et de produit de rinçage et avec le programme comparatif (voir "Tableau des programmes").

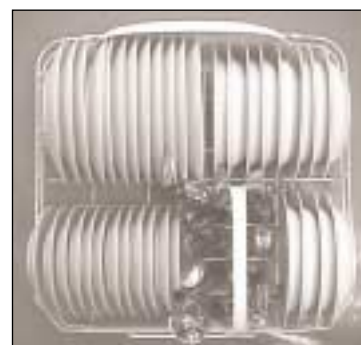
Chargement:	12 couverts standard
Sélecteur du produit de rinçage Réservoir produit de rinçage type A: Réservoir produit de rinçage type B:	position 4 (type III) position 5 (type III)
Dosage du détergent:	5g + 25g (type B)



Disposition panier supérieur



Disposition panier à couverts



Disposition panier inférieur