

**I Libretto istruzioni**

(parte 1)

pagina 2

**E Manual de  
instrucciones**

(parte 1)

página 11

# Indice

<b>Avvertenze</b>	2	<b>Installazione</b>	10
<b>Smaltimento</b>	3	Collegamento all'alimentazione dell'acqua	10
<b>Lavare in maniera economica ed ecologica</b>	3	Collegamento allo scarico	10
<b>Prima di usare la lavastoviglie per la prima volta</b>	3	Collegamento elettrico	10
Regolazione del decalcificatore	3		
Caricamento del sale rigenerante	4		
Il brillantante	4		
Il detersivo	5		
<b>Manutenzione</b>	7		
Pulizia dei filtri	7		
Periodi di sosta prolungata	7		
Rischi del gelo	7		
Movimentazione	7		
<b>Cosa fare se...</b>	8		

---

## Avvertenze

**È molto importante che questo libretto venga conservato con la lavastoviglie per consultazioni future. In caso di vendita o di trasferimento della stessa ad altro utente, assicurarsi che il libretto accompagni sempre la lavastoviglie per permettere al nuovo proprietario di informarsi sul funzionamento e sui relativi avvertimenti. La stessa cosa vale anche in caso di trasloco senza rimozione della lavastoviglie perché in dotazione all'abitazione.**

**Queste avvertenze vengono fornite per ragioni di sicurezza. Devono essere lette attentamente prima dell'installazione e prima dell'uso della lavastoviglie.**

### Installazione

- Controllare che l'apparecchiatura non abbia subito alcun danno durante il trasporto.  
Non collegare mai un'apparecchiatura danneggiata.  
Se la vostra lavastoviglie è danneggiata, contattare il vostro rivenditore.
- Per motivi di sicurezza, non alterare o modificare la vostra lavastoviglie in alcun modo.
- L'adattamento degli impianti elettrici ed idraulici per l'installazione della lavastoviglie devono essere eseguiti solo da personale qualificato.
- Fare attenzione che la lavastoviglie non appoggi sul cavo di alimentazione o sui tubi di carico e scarico.
- I fianchi della lavastoviglie non devono essere in alcun caso forati, per evitare di danneggiare i componenti idraulici posizionati tra vasca e fianchi.

### Sicurezza per bambini

- La lavastoviglie deve essere fatta funzionare solo da persone adulte.
- I bambini non devono giocare con il pannello comandi e l'apparecchiatura stessa.
- Gli elementi di imballaggio possono rivelarsi pericolosi per i bambini, che potrebbero rischiare il soffocamento.  
Si consiglia quindi di mantenere l'imballaggio al di fuori della portata dei bambini.

- L'acqua all'interno della lavastoviglie non è potabile. Nel caso che ci siano ancora residui di detersivo nell'apparecchio permane una situazione di pericolo per i bambini, che devono essere tenuti lontano dalla lavastoviglie aperta.
- Si consiglia di tenere tutti i detersivi in un luogo sicuro al di fuori della portata dei bambini.

### Utilizzo quotidiano

- La lavastoviglie è progettata per il lavaggio di normali utensili domestici. Oggetti contaminati da benzina, vernice, avanzi di acciaio o ferro, prodotti chimici corrosivi acidi o alcalini, solventi, non devono essere lavati in lavastoviglie.
- Evitare l'apertura della porta durante il funzionamento della lavastoviglie, in particolare durante le fasi calde di lavaggio: tale operazione potrebbe infatti provocare fuoriuscite d'acqua calda. La lavastoviglie è comunque dotata di una speciale sicurezza che, in caso di apertura della porta, blocca immediatamente il funzionamento.
- Usare solo prodotti (sale, detersivo, brillantante, etc.) specifici per lavastoviglie.
- Al termine del carico e dello scarico delle stoviglie chiudere sempre la porta per evitare di inciampare e farsi male.
- Non appoggiarsi o sedersi sulla porta aperta della lavastoviglie.
- Dopo l'uso, è opportuno scollegare la lavastoviglie dalla rete elettrica di alimentazione e chiudere il rubinetto dell'acqua.
- Eventuali riparazioni della lavastoviglie devono essere eseguite da personale qualificato. Riparazioni improprie possono porre l'utente in serio pericolo.  
Se la vostra apparecchiatura necessita qualsiasi riparazione, contattare il Centro di Assistenza Tecnica autorizzato ed esigere sempre pezzi di ricambio originali.

# Smaltimento

Smaltire il materiale di imballaggio della lavastoviglie conformemente alle norme vigenti. Tutti i materiali utilizzati sono riciclabili.

I componenti in materiale plastico sono contrassegnati da sigle standard internazionali:

- >PE< per polietilene, p.e. pellicole di imballaggio
- >PS< per polistirolo, p.e. imbottiture (assolutamente prive di CFC)
- >POM <per polioossimetilene, p.e. morsetti in plastica

I cartonati sono in carta riciclata e devono essere smaltiti tramite gli appositi contenitori per la raccolta differenziata della carta.

Quando un giorno l'apparecchio dovrà essere messo definitivamente fuori uso, renderlo inutilizzabile prima della sua eliminazione.

**Avvertimento!** poiché i bambini, per gioco, potrebbero chiudersi nell'apparecchio o trovarsi in altre situazioni di pericolo, togliere la spina dalla presa di corrente, tagliare il cavo della corrente ed eliminarlo. Manomettere il dispositivo di chiusura della porta in modo che la porta non si chiuda più.

Per un corretto smaltimento della lavastoviglie rivolgersi all'Azienda Municipalizzata che provvede alla raccolta dei rifiuti solidi urbani.

# Lavare in maniera economica ed ecologica

- Verificare che l'impianto decalcificatore dell'acqua sia regolato correttamente.
- Non prelavare le stoviglie sotto l'acqua corrente.
- Selezionare sempre un programma di lavaggio idoneo al tipo di stoviglie e al tipo di sporco.
- Evitare assolutamente sovradosaggi di detersivo, sale speciale per lavastoviglie e brillantante. Attenersi alle indicazioni date in questo libretto istruzioni e a quelle fornite dalla casa produttrice di tali sostanze.

## Prima di usare la lavastoviglie per la prima volta

Prima di mettere in funzione la lavastoviglie per la prima volta, eseguire le seguenti operazioni:

1. Assicurare che il collegamento idraulico ed elettrico siano stati correttamente eseguiti come indicato nelle istruzioni per l'installazione.
2. Rimuovere qualsiasi imballaggio dall'interno della macchina.
3. Regolare il decalcificatore dell'acqua.
4. Versare 1 litro di acqua nel contenitore del sale e poi riempire con sale.
5. Riempire il contenitore del brillantante.
6. Effettuare il programma "Ammollo/Risciacquo" (*non tutti i modelli di lavastoviglie prevedono questo programma*).

## Regolazione del decalcificatore dell'acqua

La lavastoviglie è corredata di un decalcificatore dell'acqua che, utilizzando del sale rigenerante specifico per lavastoviglie, fornisce acqua priva di calcare per il lavaggio delle stoviglie. L'acqua contiene in misura variabile, a seconda della località, sali calcarei e minerali che si depositano sulle stoviglie lasciando macchie bianche e depositi biancastri.

Il decalcificatore dell'acqua può trattare acqua con durezza fino a 50°dH (gradi tedeschi) tramite 5 livelli di regolazione.

Richiedere il grado di durezza della vostra acqua all'Ente erogatore della vostra zona.

Livello	Gradi Francesi (°TH)	Gradi Tedeschi (°dH)	PPM (Parti per milione)	Uso sale rigenerante
-	0 - 8	0 - 4	0 - 80	no
1	9 - 20	5 - 11	81 - 200	si
2	21 - 40	12 - 22	201 - 400	si
3	41 - 60	23 - 34	401 - 600	si
4	61 - 80	35 - 45	601 - 800	si
5	81 - 90	46 - 50	801 - 900	si

Il regolatore è regolato dalla fabbrica in posizione "2"

**Se il grado di durezza della vostra acqua è inferiore ai gradi del livello "1" non occorre usare sale, perché l'acqua è già dolce. Pertanto impostate il regolatore del decalcificatore d'acqua sul livello "1" senza usare sale rigenerante.**

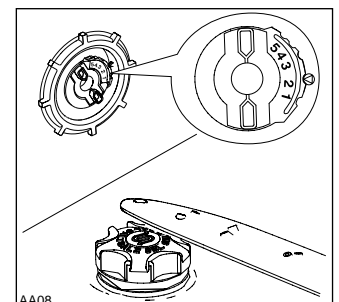
### Solo per modelli con spia sale

Con la regolazione del decalcificatore sul livello 1 senza l'utilizzo del sale, la spia di controllo sale sul pannello comandi rimarrà sempre illuminata a macchina accesa.

## Impostazione del regolatore

Per impostare un livello diverso operare a macchina spenta sul regolatore del decalcificatore d'acqua che si trova all'interno della vasca sul fianco sinistro.

1. Aprire la porta della lavastoviglie.
2. Rimuovere il cesto inferiore dalla macchina.
3. Ruotare il regolatore facendo coincidere il livello scelto (vedere tabella) con l'indice di riferimento.
4. Riposizionare il cesto inferiore.



## Caricamento del sale rigenerante

### L'utilizzo di sale rigenerante può avvenire in due modi distinti:

- Se utilizzate detergente per lavastoviglie che contiene sale, questo deve essere riposto nel contenitore del detergente.
  - In questo caso è necessario regolare il decalcificatore su livello 1. Per ulteriori chiarimenti vedere ("Vari tipi di detersivo").
- Se utilizzate detergente per lavastoviglie e sale separatamente, il sale specifico per lavastoviglie deve essere aggiunto nel contenitore sale apposito.
  - In questo caso il decalcificatore deve essere regolato tra il livello 1 e 5, (in accordo con la durezza dell'acqua della vostra zona).

### Attenzione! Utilizzare esclusivamente sale specifico per lavastoviglie.

**Altri tipi di sale non specifici per lavastoviglie, specialmente il sale fino da cucina, possono danneggiare il decalcificatore d'acqua.**

**Durante il caricamento, eventuali fuoriuscite di sale potrebbero favorire la corrosione. Si deve pertanto caricare il sale rigenerante solo prima di iniziare un programma di lavaggio (ad esclusione del programma "Ammollo/Risciacquo").**

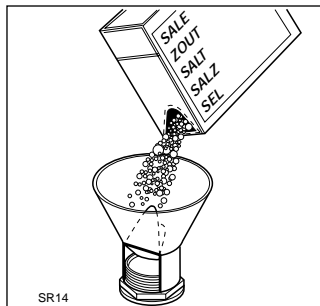
1. Ruotare il tappo del contenitore del sale in senso antiorario di 90° e toglierlo.

2. Versare circa un litro di acqua nel contenitore **(questa operazione è necessaria solo la prima volta).**

3. Riempire il contenitore di sale utilizzando l'apposito imbuto in dotazione.

4. Riavvitare accuratamente il tappo accertandosi che la filettatura e la guarnizione non rechino residui di sale.

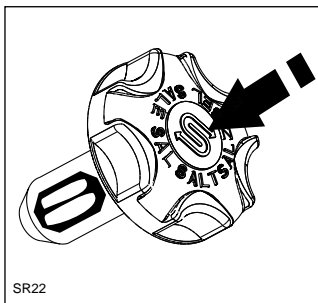
**La corretta posizione di chiusura è evidenziata da un "clic" di fine corsa.**



In seguito basta aggiungere periodicamente il sale nel contenitore.

**Tale operazione può venire segnalata, a secondo del modello da:**

**A)** un indicatore di colore **verde** inserito nel tappo del contenitore, l'indicatore è ben visibile nella finestrella al centro del tappo fintanto che c'è sale e si abbassa diventando meno visibile quando il sale è esaurito.



**B)** dalla spia di controllo sale sul pannello comandi che si accende quando il sale è esaurito.

**La spia di controllo sale sul pannello comandi può rimanere accesa da 2 a 6 ore dal ripristino del sale nell'apposito contenitore, o anche di più se si usano sali che richiedono più tempo a dissolversi. Il corretto funzionamento della lavastoviglie non è comunque pregiudicato.**

Il contenitore di sale ha sempre dell'acqua al suo interno; è pertanto normale che questa fuoriesca durante il riempimento.

## Il brillantante

Questo prodotto rende più brillanti le stoviglie e migliora l'asciugatura.

Viene introdotto automaticamente durante il risciacquo caldo. Il serbatoio posto all'interno della porta può contenere circa 110 ml di brillantante, sufficienti per 16 - 40 programmi di lavaggio, in funzione della quantità erogata.

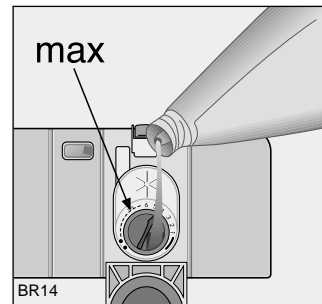
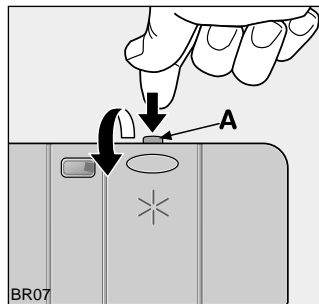
### L'erogazione di brillantante può avvenire in due modi distinti:

- Se utilizzate detergente per lavastoviglie che contiene brillantante, questo deve essere riposto nel contenitore del detergente.
  - In questo caso il dispensatore di brillantante deve essere vuoto. Se nel dispensatore ci fosse ancora brillantante attendere che si esaurisca prima di utilizzare questo tipo di detergente.
- Se utilizzate detergente per lavastoviglie e brillantante separatamente, il brillantante deve essere aggiunto nell'apposito dispensatore.
  - In questo caso il selettore deve essere regolato in posizione da 1 a 6, (vedere "Regolazione della quantità erogata").

## Caricamento del brillantante

### (contenitore tipo A)

1. Aprire lo sportello del contenitore brillantante agendo sul pulsante d'aggancio (A).
2. Versare il brillantante nella bocchetta di carico, fino a quando il contenitore è pieno. Livello massimo è indicato dalla scritta "max".



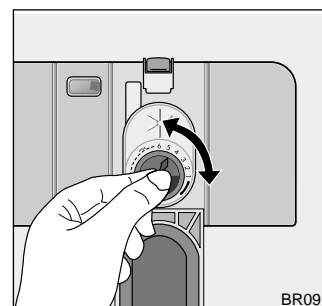
**Assicurarsi di richiudere bene lo sportello dopo ogni riempimento.**

## Regolazione della quantità erogata

A seconda del risultato di brillantezza e di asciugatura ottenuti, regolare la quantità di liquido, agendo sul selettore a 6 posizioni posto all'interno della bocchetta di carico (posizione 1 quantità minima, posizione 6 quantità massima).

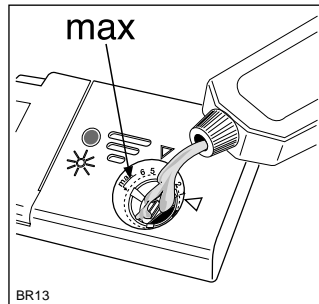
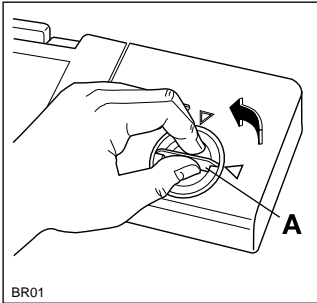
Il selettore è regolato dalla fabbrica in posizione 4.

Aumentare la quantità se sulle stoviglie lavate rimangono gocce d'acqua o macchie di calcare; diminuire invece la quantità se le stoviglie presentano striature biancastre ed appiccicose.



## Caricamento del brillantante (contenitore tipo B)

1. Aprire il contenitore ruotando il tappo (A) in senso antiorario.
2. Versare il brillantante nella bocchetta di carico, fino a quando il contenitore è pieno. Livello massimo è indicato dalla scritta "max".



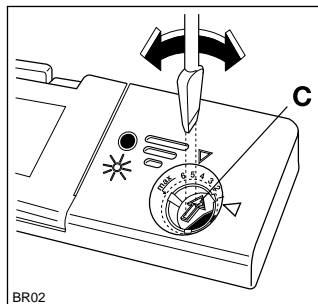
**Assicurarsi di richiudere bene il tappo dopo ogni riempimento.**

## Regolazione della quantità erogata

A seconda del risultato di brillantezza e di asciugatura ottenuti, regolare la quantità di liquido, agendo sul selettore a 6 posizioni (C) posto all'interno della bocchetta di carico (posizione 1 quantità minima, posizione 6 quantità massima).

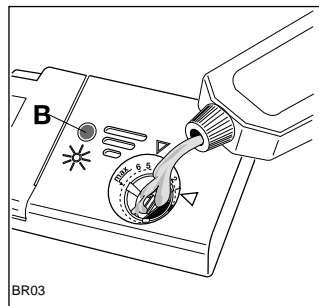
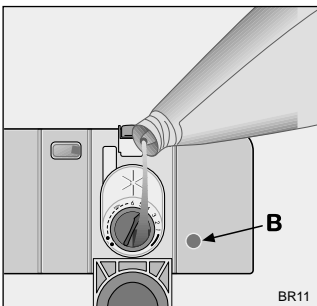
Il selettore è regolato dalla fabbrica in posizione 5.

Aumentare la quantità se sulle stoviglie lavate rimangono gocce d'acqua o macchie di calcare; diminuire invece la quantità se le stoviglie presentano striature biancastre ed appiccicose.



## Aggiungere nuovamente brillantante quando:

- La spia (B) diventa chiara



- **Solo per modelli con lampada spia brillantante** la lampada spia di controllo brillantante sul pannello comandi si accende (a macchina accesa).

L'eventuale liquido fuoriuscito durante il riempimento va accuratamente rimosso con un panno assorbente, per evitare eccessiva formazione di schiuma nel lavaggio successivo.

Non versare detergente liquido nel contenitore del brillantante.

## Il detersivo

**Usare esclusivamente detersivi specifici per lavastoviglie.**

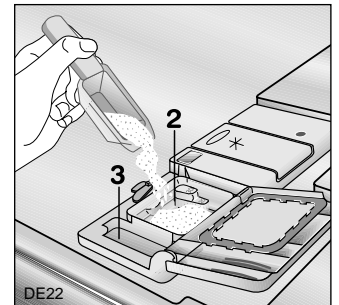
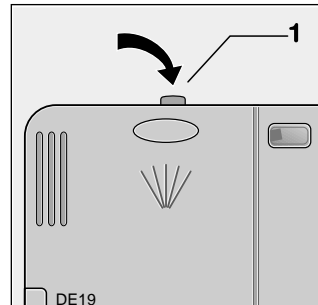
**Non eccedere nell'uso di detersivo significa dare un contributo al contenimento dell'inquinamento ambientale.**

Il detersivo viene aggiunto prima di avviare un programma di lavaggio (il programma "Ammollo" non necessita dell'aggiunta di detersivo).

Siete pregati di osservare le istruzioni di dosaggio e di conservazione fornite dal produttore del detersivo e riportate sulla confezione.

## Aggiungere il detersivo (contenitore tipo A)

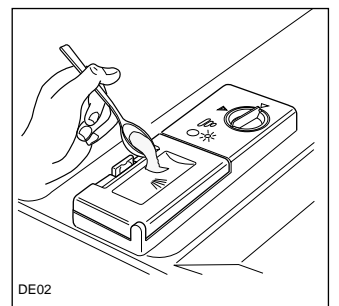
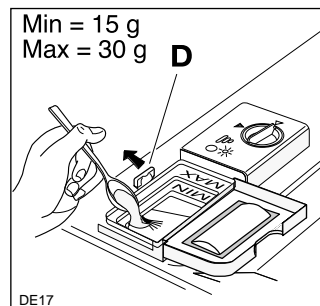
1. Se il coperchio è chiuso: premere in avanti la levetta di fermo (1). Il coperchio scatterà automaticamente.
2. Versare il detersivo nell'apposito contenitore (2). Per semplificare il dosaggio utilizzare le tacche di contrassegno: 20 = approssimativamente 20 ml di detersivo 30 = approssimativamente 30 ml di detersivo
3. Tutti i programmi con prelavaggio richiedono una piccola quantità di detersivo (5/10 g) da collocare nello scomparto (3) del contenitore.



4. Chiudere il coperchio premendolo finché non udirete lo scatto.

## Aggiungere il detersivo (contenitore tipo B)

1. Se il coperchio è chiuso: aprire il coperchio agendo sul pulsante (D). Il coperchio scatterà automaticamente.
2. Versare il detersivo nell'apposito contenitore. Per semplificare il dosaggio utilizzare le tacche di contrassegno: Min = approssimativamente 15 g di detersivo Max = approssimativamente 30 g di detersivo
3. Chiudere il coperchio premendolo finché non udirete lo scatto.



4. Tutti i programmi con prelavaggio richiedono una piccola quantità di detersivo (5/10 g) da versare sopra il coperchio del contenitore.

# Vari tipi di detersivo

## Consigli per l'utilizzo dei detersivi in pastiglie

I detersivi in pastiglie dei vari produttori si sciolgono a velocità diversa, pertanto durante i programmi brevi alcune pastiglie non sono in grado di sprigionare tutta la propria forza pulente. Quindi, se utilizzate detersivo in pastiglie, vi consigliamo di adottare i programmi normali con prelavaggio.

**L'inserimento delle compresse direttamente in vasca o nel cestello delle posate darà luogo a risultati insoddisfacenti. Le pastiglie devono essere inserite nel contenitore del detersivo.**

## Detersivi concentrati

A seconda della composizione chimica, i detersivi per lavastoviglie si possono suddividere in due tipi:

- tradizionali detersivi alcalini con componenti caustici
- detersivi concentrati a bassa alcalinità con enzimi naturali.

I programmi di lavaggio con temperatura 50°C insieme ai detersivi concentrati hanno un impatto ridotto sull'ambiente e salvaguardano le stoviglie, poiché i programmi di lavaggio a 50°C sono stati appositamente studiati in funzione delle proprietà di scioglimento dello sporco da parte degli enzimi contenuti nei detersivi concentrati.

Pertanto, i programmi di lavaggio a 50°C con i detersivi concentrati consentono di ottenere gli stessi risultati dei programmi a 65°C già a 50°C.

## Detersivi combinati "3 in 1"

### Indicazioni generali

Questo prodotto consiste di pastiglie con funzione combinata di detersivo/brillantante e sale.

1. Prima dell'uso, verificare che la durezza dell'acqua della rete di approvvigionamento sia compatibile con l'uso di questo prodotto secondo le istruzioni fornite dal produttore del detersivo (sulla confezione del prodotto).
2. Questo prodotto deve essere usato osservando scrupolosamente le istruzioni fornite dal produttore del detersivo.
3. In caso di problemi di cattivo lavaggio con l'utilizzo del detersivo "3 in 1", rivolgersi al produttore del detersivo (il numero telefonico per l'assistenza è indicato sulla confezione del prodotto).

### Indicazioni speciali

I detersivi "3 in 1" rendono superfluo l'uso delle spie di controllo brillantante e sale (*si osservi che solo alcuni modelli di lavastoviglie prevedono queste funzioni*).

Impostare la durezza dell'acqua sul valore minimo. (Vedere "Regolazione del decalcificatore d'acqua").

Se si decide di ritornare ad utilizzare un detersivo standard, si consiglia di:

- riempire sia lo scomparto del sale che quello del brillantante;
- impostare la durezza dell'acqua sul valore massimo ed eseguire un normale programma di lavaggio in assenza di carico;
- impostare nuovamente la durezza dell'acqua in base alle condizioni locali vigenti.

# Manutenzione

Pulire le superfici esterne della lavastoviglie ed il pannello comandi con un panno umido e morbido usando, se necessario solo detersivi neutri.

Non usare mai prodotti o mezzi abrasivi o solventi (acetone, trielina, ecc.).

Pulire le guarnizioni perimetrali di tenuta della porta e dei contenitori detersivo e brillantante con un panno umido.

Consigliamo di eseguire, ogni tre mesi, un programma di lavaggio a 65°C senza stoviglie e con detersivo.

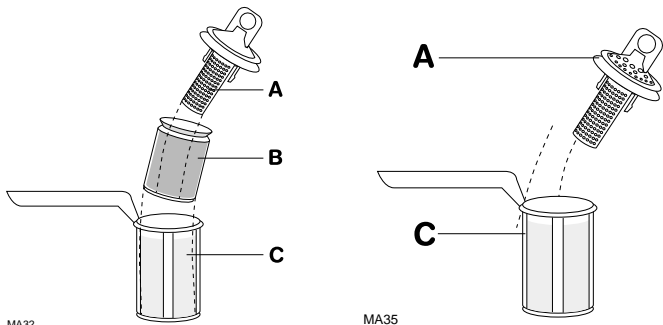
## Pulizia dei filtri

I filtri installati sul fondo della vasca di lavaggio sono pressoché autopulenti.

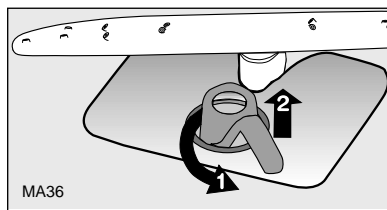
Tuttavia, occasionalmente occorrerà controllarli e pulirli, poiché i filtri sporchi possono compromettere il buon risultato del lavaggio.

1. Aprire la porta ed estrarre il cestello inferiore.
2. Il sistema di filtraggio della lavastoviglie si compone di un filtro a maglia grossa (A), a maglia fine (B), di un microfiltro (C) e di un filtro piano (D).

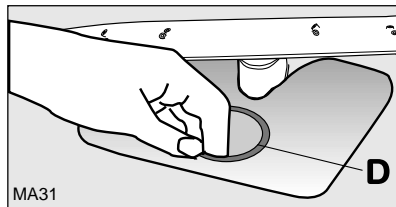
*Alcuni modelli di lavastoviglie hanno il sistema di filtraggio composto solamente da un filtro a maglia grossa (A), di un microfiltro (C) e di un filtro piano (D).*



3. Ruotare l'impugnatura di circa 1/4 di giro in senso antiorario e sfilare.



4. Tirare il filtro a maglia grossa/fine (A/B) per l'anello e sfilarlo dal microfiltro (C).
5. Lavare accuratamente tutti i filtri sotto acqua corrente.
6. Estrarre il filtro piano (D) dal fondo della vasca e lavarlo accuratamente su entrambi i lati.



7. Riposizionare il filtro piano (D) sul fondo della vasca di lavaggio.
8. Inserire il filtro a maglia grossa/fine (A/B) nel microfiltro e ricomporre il sistema.
9. Inserire i filtri così assemblati e bloccarli in sede ruotando l'impugnatura in senso orario sino alla battuta. Assicurarsi che il filtro piano non sporga dal fondo della vasca di lavaggio.

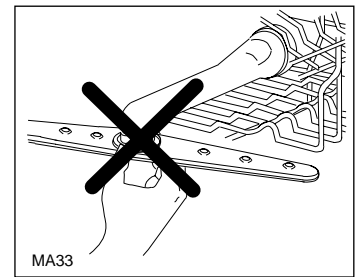
## Attenzione!

*La lavastoviglie non deve essere mai usata senza filtri.*

*Una ricollocazione non corretta dei filtri nella loro sede è causa di cattivi risultati di lavaggio.*

**Per un corretto funzionamento della lavastoviglie, non tentare MAI di smontare il mulinello superiore.**

In caso di ostruzione dei fori togliere lo sporco con uno stuzzicadenti.



## Periodi di sosta prolungata

Dovendo lasciare la lavastoviglie inattiva per lungo tempo è consigliabile:

1. Staccare i collegamenti elettrici ed idraulici.
2. Riempire il serbatoio del brillantante.
3. Lasciare la porta socchiusa per evitare il ristagno di cattivi odori.
4. Lasciare l'interno della lavastoviglie pulito.

## Rischi del gelo

Evitare di mettere la macchina in un ambiente dove la temperatura è inferiore a 0°C. Se ciò non è possibile staccare e svuotare il tubo di carico acqua. Portare la lavastoviglie in un ambiente a temperatura superiore a 0°C prima di avviarla.

## Movimentazione

Dovendo spostare la lavastoviglie (traslochi ecc.) evitare possibilmente accentuate inclinazioni durante il trasporto.

# Cosa fare se...

Servendovi delle istruzioni qui riportate potete risolvere da soli i piccoli problemi riscontrati con la vostra lavastoviglie. Pertanto prima di chiamare l'Assistenza Tecnica, consultare la lista che segue.

## ...insorgono problemi durante l'impiego della lavastoviglie

La lavastoviglie non si avvia o si blocca durante il funzionamento e tutti i pulsanti sono inattivi eccetto il tasto Acceso/Spento, spegnere la lavastoviglie agendo sul tasto Acceso/Spento, aprire la porta ed eseguire i seguenti controlli descritti nella tabella.

Anomalia	Possibile causa	Rimedio
La lavastoviglie non carica acqua.	Il rubinetto dell'acqua è bloccato o coperto da calcare.	Pulire il rubinetto dell'acqua.
	Il rubinetto dell'acqua è chiuso.	Aprire il rubinetto dell'acqua.
	Il filtro (ove presente) del tubo di carico è bloccato o sporco.	Pulire il filtro del tubo di carico.
	Il tubo di carico non è stato correttamente installato o è strozzato.	Controllare l'installazione del tubo di carico.
La lavastoviglie non scarica acqua.	Lo scarico del lavello è ostruito.	Liberare il condotto.
	Il tubo di scarico non è stato correttamente installato o è strozzato.	Controllare l'installazione del tubo di scarico.
La lavastoviglie non si avvia	La porta non è chiusa bene.	Chiudere correttamente la porta.
	La spina non è inserita nella presa di corrente.	Inserire la spina nella presa di corrente.
	Il fusibile dell'installazione domestica non funziona correttamente.	Sostituire il fusibile.
	<b>Per modelli di lavastoviglie con partenza ritardata:</b> La partenza ritardata è stata impostata.	Se volete far partire immediatamente il programma di lavaggio, annullare la partenza ritardata.
Sibilo durante il lavaggio	Questo sibilo non è motivo di preoccupazione.	Utilizzare un'altra marca di detersivo.

Dopo questi controlli chiudere la porta, premere il tasto Acceso/Spento; il programma riprende dal punto in cui si è interrotto. Se in caso contrario la macchina non parte o si blocca durante il funzionamento chiamare il servizio di assistenza tecnica.

## ...il lavaggio non fornisce risultati soddisfacenti

### Le stoviglie non sono pulite

- Non è stato selezionato il programma di lavaggio idoneo.
- Le stoviglie sono state sistemate in modo tale che l'acqua non poteva lambire tutte le parti. I cesti non devono mai essere sovraccarichi.
- I mulinelli non girano perchè bloccati da stoviglie caricate non correttamente.
- I filtri sul fondo della vasca sono sporchi oppure non sono stati installati correttamente.
- Non è stato utilizzato detersivo oppure ne è stato utilizzato troppo poco.
- In presenza di macchie di calcare sulle stoviglie, il contenitore del sale è vuoto oppure il decalcificatore della lavastoviglie non è correttamente regolato.
- Il tubo di scarico non è installato correttamente.
- Il tappo del contenitore del sale non è chiuso bene.

### Le stoviglie sono bagnate e non brillano

- Non è stato utilizzato il brillantante.
- Il dispensatore di brillantante è vuoto.

### Su bicchieri e stoviglie si riscontrano striature, macchie lattiginose oppure riflessi bluastri

- Dosate una quantità inferiore di brillantante.

### Su bicchieri e stoviglie si riscontrano gli aloni lasciati dalle gocce d'acqua

- Dosate una quantità maggiore di brillantante.
- Il detersivo può esserne la causa. Contattare la casa di produzione del detersivo.



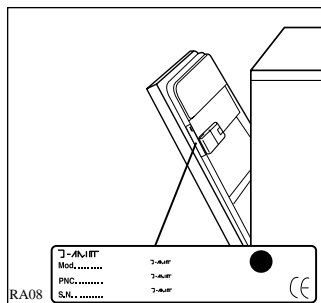
Se dopo queste verifiche la disfunzione rimane, rivolgersi al più vicino centro di Assistenza Tecnica autorizzato indicando il tipo di difetto, il modello di apparecchiatura (Mod.), il numero di prodotto (PNC) e il numero di fabbricazione (S.N.) che si trovano stampati sulla targhetta matricola, posta sul lato destro della porta.

Per avere questi numeri a portata di mano vi suggeriamo di ricopiarli qui sotto.

Mod. : .....

PNC : .....

S.N. : .....



### Importante!

Eventuali riparazioni della lavastoviglie devono essere eseguite da personale qualificato. Riparazioni improprie possono porre l'utente in serio pericolo. Se la vostra apparecchiatura necessita qualsiasi riparazione, contattare il nostro centro di assistenza o il vostro rivenditore. Esigere sempre ricambi originali.

# Installazione

## Avvertimento!

L'adattamento dell'impianto elettrico ed idraulico per l'installazione deve essere eseguito solo da personale qualificato.

Rimuovere tutte le parti di imballaggio prima di posizionare la macchina.

Sistemare la lavastoviglie possibilmente nelle vicinanze di un rubinetto per il carico dell'acqua e di uno scarico.

## Collegamento all'alimentazione dell'acqua

La macchina può essere alimentata ad acqua fredda o calda fino a 60°C max (vedere "Caratteristiche tecniche" - Libretto istruzioni - parte 2).

Noi consigliamo comunque l'allacciamento all'acqua fredda. L'allacciamento all'acqua calda accorcia la durata dei programmi ma può ridurre l'azione lavante sugli sporchi tenaci.

Allacciare il tubo di alimentazione ad un rubinetto con raccordo da 3/4" o ad una presa d'acqua ad innesto rapido (Press-block).

Controllare che la pressione dell'acqua di alimentazione rientri nei limiti tra le "Caratteristiche tecniche".

Evitare piegamenti o strozzature del tubo che potrebbero impedire o rallentare il passaggio dell'acqua.

L'estremità del tubo allacciata alla macchina è orientabile a piacere previo allentamento della ghiera di fissaggio.

**Riavvitare bene la ghiera di fissaggio per evitare perdite di acqua.**

*(Si osservi che alcuni modelli di lavastoviglie hanno in dotazione tubi di carico sprovvisti di ghiera di fissaggio, pertanto questa operazione non è fattibile).*

Se la lavastoviglie viene collegata a tubazioni nuove o rimaste inutilizzate per lungo tempo, è consigliabile far scorrere l'acqua per alcuni minuti prima di allacciare il tubo di alimentazione. In tal modo si evita che depositi di sabbia o di ruggine vadano ad otturare il filtrino sul tubo di alimentazione.

**Non utilizzare, per l'allacciamento, vecchi tubi già adoperati in precedenza.**

La lavastoviglie è munita di dispositivi di protezione che impediscono il riflusso dell'acqua di lavaggio nelle tubazioni dell'acqua potabile e rispondono ai requisiti previsti dalle normative di sicurezza vigenti in materia.

## Collegamento allo scarico

L'estremità del tubo di scarico può essere collegata:

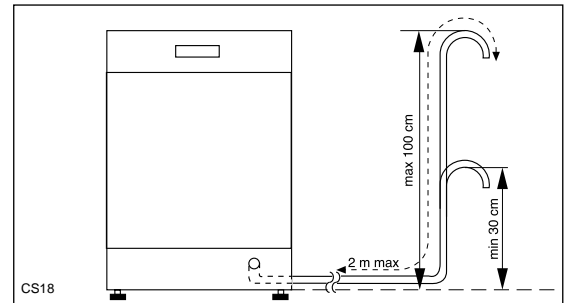
1. Al sifone dello scarico del lavello, fissandolo eventualmente con una fascetta.
2. Agganciata al bordo del lavello utilizzando in questo caso lo speciale gomito di plastica in dotazione (*si osservi che solo alcuni modelli di lavastoviglie prevedono questa dotazione*).
3. Ad un scarico murale dotato di apposito sfiato in aria, avente un diametro interno di almeno 4 cm.

L'attacco dello scarico deve trovarsi ad un'altezza compresa tra 30 cm (minimo) e 100 cm (massimo) dal pavimento.

Il tubo di scarico può essere orientato indifferentemente verso destra o sinistra.

Evitare piegamenti o strozzature del tubo che potrebbero impedire o rallentare il deflusso dell'acqua.

Un'eventuale prolunga del tubo di scarico deve essere inferiore ai 2 metri ed avere un diametro interno non inferiore a quello del tubo in dotazione. Anche i raccordi utilizzati per il collegamento dello scarico devono avere un diametro interno non inferiore a quello del tubo di scarico.



## Attenzione!

Le nostre apparecchiature sono dotate di una sicurezza che impedisce il ritorno dell'acqua sporca all'interno della lavastoviglie. Se il sifone dello scarico del vostro lavello ha incorporato una valvola di non ritorno questa può impedire il corretto scarico della lavastoviglie.

Vi consigliamo pertanto di rimuoverla.

## Collegamento elettrico

I dati riguardanti il collegamento elettrico sono riportati sulla targhetta matricola, posta sul lato destro della porta.

Prima di inserire la spina nella presa di corrente, accertarsi che:

1. La tensione di rete indicata sulla targhetta matricola corrisponda alla tensione di rete presente sul luogo di installazione.
2. Il contatore, le valvole limitatrici, la linea di alimentazione e la presa di corrente siano dimensionati per sopportare il carico massimo richiesto. Assicurarsi che la presa e la spina siano fra loro compatibili senza l'interposizione di riduzioni, prese multiple e adattatori vari. Nel caso, fare sostituire la presa dell'impianto con una di tipo adatto.

Per separare la lavastoviglie dalla rete, staccate la spina.



## Attenzione!

La spina deve rimanere accessibile anche dopo l'installazione dell'apparecchio.

**In caso di necessità di sostituzione del cavo di alimentazione, rivolgersi ad un Centro di Assistenza Tecnica autorizzato.**

## Attenzione!

Le norme antinfortunistiche prevedono che la lavastoviglie sia collegata ad una efficace presa di terra.

La casa costruttrice declina ogni responsabilità qualora questa norma antinfortunistica non venga rispettata.



Questa apparecchiatura è conforme alle seguenti Direttive Comunitarie:

- 72/23/CEE del 19/02/73 (Bassa Tensione) e successive modificazioni;

- 89/336/CEE del 03/05/89 (Compatibilità Elettromagnetica) e successive modificazioni.



# LIBRETTO ISTRUZIONI

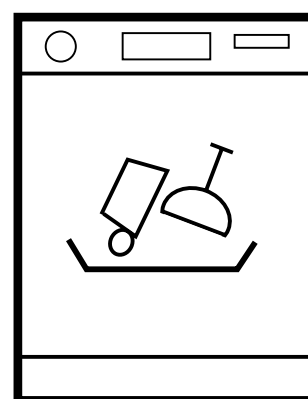
(parte 2)

Ⓔ Manual de instrucciones (parte 2)

página 9

IGV 643.5

---

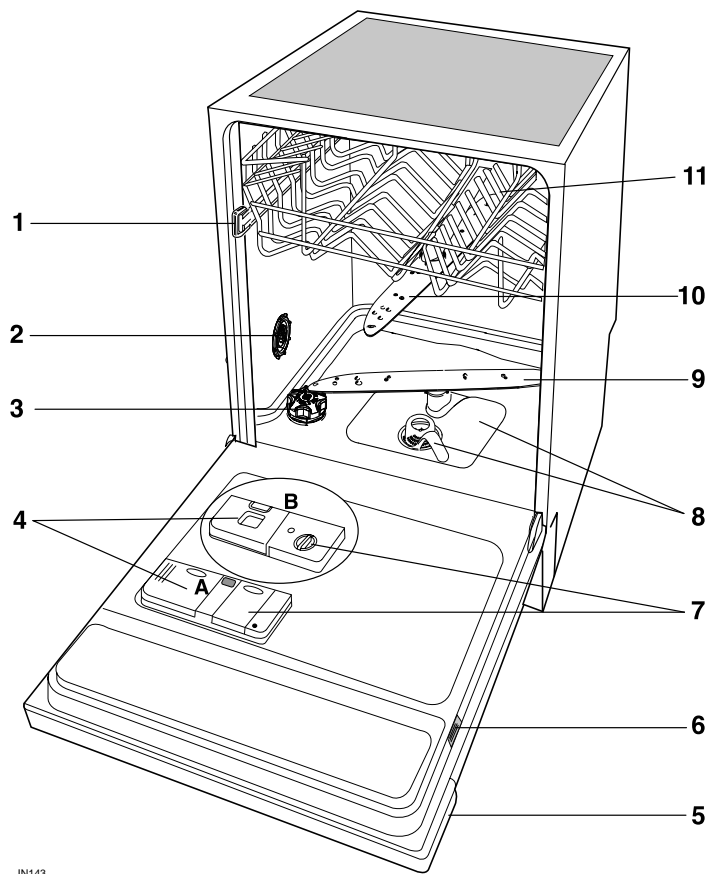


**Küppersbusch**

ALLERFEINSTE KÜCHENTECHNIK

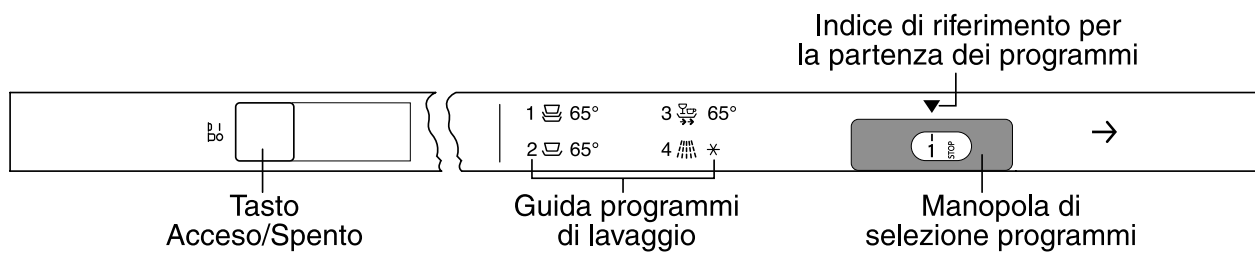
# Descrizione dell'apparecchiatura

1. Fermi cesto superiore
2. Regolatore del decalcificatore d'acqua
3. Tappo del contenitore sale
4. Contenitore detersivo (tipo A / tipo B)
5. Pannello comandi
6. Targhetta matricola
7. Contenitore brillantante (tipo A / tipo B)
8. Filtri
9. Mulinello inferiore
10. Mulinello superiore
11. Cesto superiore



IN143

## Pannello comandi



# Nell'impiego quotidiano

- Controllare se è necessario aggiungere sale e brillantante.
- Sistemare le posate e le stoviglie nella lavastoviglie.
- Riempire il contenitore del detergente con detergente.
- Selezionare il programma di lavaggio idoneo alla tipologia di carico e sporco.
- Avviare il programma di lavaggio.

## Sistemazione delle posate e stoviglie

Non lavare in lavastoviglie spugne, strofinacci da cucina e tutti gli oggetti che possano assorbire acqua.

- Prima di sistemare le stoviglie occorre:
  - Rimuovere tutti i residui di cibo.
  - Lasciare in ammollo le pentole a cui aderiscono resti di cibo bruciati.

- Quando sistemate le stoviglie e le posate osservate quanto segue:
  - Le stoviglie e le posate non devono impedire ai mulinelli di girare liberamente.
  - I recipienti cavi come le tazze, i bicchieri, le pentole ecc. devono essere sistemati con l'apertura rivolta verso il basso, affinché non si raccolga acqua nelle cavità o nei fondi bombati.
  - Le stoviglie e le posate non devono essere poste le une dentro le altre né coprirsi a vicenda.
  - Onde evitare di rompere il vetro, i bicchieri non devono toccarsi.
  - Riporre i piccoli oggetti nel cestello posate.

### Per il lavaggio in lavastoviglie, le seguenti posate/stoviglie sono

#### non idonee

- Posate con manici in legno, osso, porcellana o madreperla.
- Parti in plastica non resistenti alle alte temperature.
- Posate antiche o vecchie con collante sensibile alle alte temperature.
- Stoviglie oppure posate con parti incollate.
- Oggetti in stagno e in rame.
- Cristallo al piombo.
- Parti in acciaio non inossidabili.
- Taglieri e vassoi in legno.
- Oggetti di artigianato.

#### limitatamente idonee

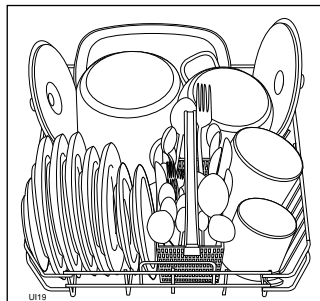
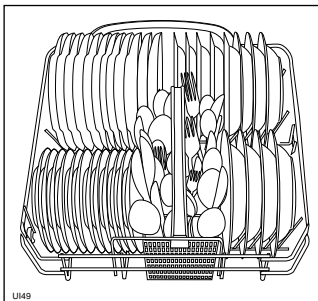
- Lavare in lavastoviglie le terraglie soltanto se il produttore ne indica espressamente l'idoneità al lavaggio in lavastoviglie.
- Dopo lavaggi ripetuti in lavastoviglie, le decorazioni non smaltate potrebbero sbiadire.
- Con il lavaggio in lavastoviglie, le parti in argento e alluminio tendono a cambiare colore. Sull'argento in particolare, i residui di cibo, ad esempio albume, tuorlo d'uovo, senape ecc. causano spesso scolorazioni o macchie. Pertanto, se l'argento non viene lavato subito dopo l'uso, occorre togliere immediatamente i resti di cibo.
- Dopo lavaggi ripetuti, alcuni tipi di vetro possono divenire opachi.

Aprire la porta ed estrarre i cesti.

## Il cesto inferiore

Il cesto inferiore è destinato a contenere pentole, coperchi, piatti, insalatiere, posate, ecc. come indicato nelle figure.

Sistemare piatti e coperchi grandi alla periferia del cesto, facendo attenzione a non bloccare la rotazione del mulinello superiore.



## Il cesto porta posate

### Avvertimento!

**Non riporre posate lunghe, specialmente coltelli affilati nel cesto porta posate in quanto rappresentano un potenziale pericolo: devono essere sistemate orizzontalmente nel cesto superiore.**

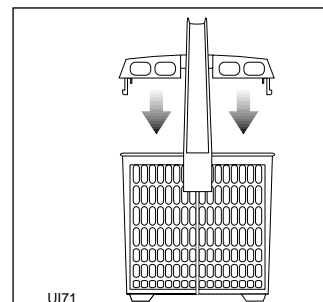
**Porre attenzione nel maneggiare posate affilate e/o taglienti.**

Le posate vanno sistemate nell'apposito cestino asportabile con i manici rivolti verso il basso.

Se questi ultimi sporgono dal fondo del cestino bloccando la rotazione del mulinello inferiore, capovolgere le posate.

Le posate d'argento, se mescolate con quelle in acciaio, tendono a scurire. Caricarle nel cesto porta posate separate dalle altre.

Per ottenere migliori prestazioni si consiglia di utilizzare il separatore in dotazione (se la forma e le dimensioni delle posate lo consentono).

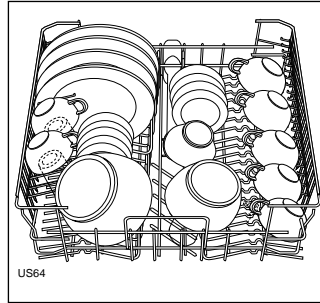


## Il cesto superiore

Il cesto superiore è adatto a contenere piatti (dessert, sottotazze, piani e fondi fino a 25 cm di diametro) insalatiere, tazze e bicchieri.

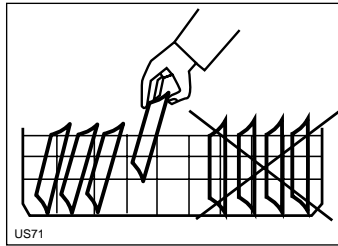
I bicchieri a gambo lungo possono essere appesi, capovolti, ai settori alti porta tazze.

Caricare nel cesto superiore gli oggetti leggeri (ciotole in plastica ecc.) e sistemarli in modo che non si rovescino appoggiandovi vicino oggetti più pesanti.



### Nel caso di caricamento di piatti nel cesto superiore:

*caricare i piatti partendo dalla parte posteriore del cesto, inclinandoli leggermente ed evitando le posizioni vicino alla porta.*



### Attenzione!

**Prima di chiudere la porta verificare che i mulinelli possano girare liberamente.**

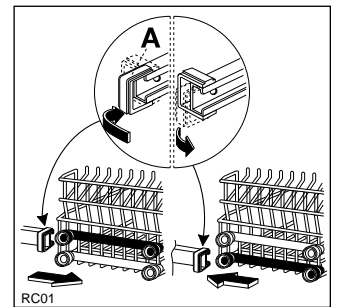
## Regolazione in altezza del cesto superiore

Se si usano abitualmente piatti molto grandi caricarli nel cesto inferiore dopo aver spostato quello superiore nella posizione più alta.

	Altezza massima delle stoviglie nel	
	Cesto superiore	Cesto inferiore
Cesto superiore sollevato	20 cm	31 cm
Cesto superiore abbassato	25 cm	27 cm

### Per regolare il cesto nella posizione alta procedere come segue:





1. ruotare i fermi anteriori (A) del cesto superiore verso l'esterno e sfilare il cesto.
2. Rimontare il cesto nella posizione più alta.



### Avvertimento!

**Al termine del carico e scarico delle stoviglie chiudere sempre la porta per evitare di inciampare e farsi male.**

# Programmi di lavaggio

Programma	Tipo di sporco e tipo di stoviglie	Posizione manopola selezione programma	Descrizione del programma	(3) Valori di consumo		
				Durata dei programmi (in minuti)	Consumo di energia (in kWh)	Consumo di acqua (in litri)
<b>Normale 65°C con prelavaggio</b> 	Sporco normale. Stoviglie miste	<b>1</b>	Prelavaggio freddo Lavaggio con acqua a 65°C 1 risciacquo freddo 1 risciacquo caldo Asciugatura	110 - 120	1,15 - 1,24	16 - 18
<b>Normale 65°C senza prelavaggio</b> 	Sporco leggero. Stoviglie miste	<b>2</b>	Lavaggio con acqua a 65°C 1 risciacquo freddo 1 risciacquo caldo Asciugatura	95 - 105	1,15 - 1,24	13 - 15
<b>(2) Breve 50°C</b> 	Sporco fresco. Stoviglie miste	<b>3</b>	Lavaggio con acqua a 65°C 1 risciacquo caldo	30 - 40	1,05 - 1,15	11 - 13
<b>Ammollo</b> 	Qualsiasi. Carico parziale (da completarsi al pasto successivo).	<b>4</b>	1 risciacquo freddo (per evitare che lo sporco si secchi sulle stoviglie).	12	0,1	10

(1) Programma comparativo (vedere "Avvertenze per gli istituti di prova").

(2) Consigliato per lavare le stoviglie della colazione e della cena (**sporco fresco**). Caratterizzato da una breve durata. È il programma studiato per rispondere alle esigenze di una famiglia di **quattro persone** che carica piatti, tazze e stoviglie della colazione e della cena.

(3) Questi dati valgono soltanto come valore orientativo in quanto dipendono dalla pressione e dalla temperatura dell'acqua di rete nonché dalle variazioni di tensione.



# Avvio di un programma di lavaggio

In questa lavastoviglie, progettata per essere completamente mimetizzata tra i mobili della cucina, i comandi sono collocati sulla parte superiore della porta. Per l'uso dei comandi è necessario tenere la porta leggermente aperta.

## 1. Controllare che....

Le stoviglie e le posate siano state caricate correttamente e in modo da consentire ai mulinelli di girare liberamente

## 2. Aprire il rubinetto dell'acqua

## 3. Impostazione ed inizio del programma

Ruotare la manopola in senso orario fino a far coincidere il numero corrispondente al programma desiderato con l'indice di riferimento per la partenza dei programmi (vedere tabella "Programmi di lavaggio").

Premere il tasto Acceso/Spento e chiudere la porta, inizia lo svolgimento del programma.

## 4. Come interrompere un programma in corso

**Interrompere un programma in corso solamente se assolutamente necessario.**

### Interrompere il programma

**Attenzione!** Quando si apre la porta potrebbe uscire vapore caldo. Pericolo di ustioni. **Aprire la porta con cautela.**

- Aprire la porta della lavastoviglie, il programma in corso si ferma.  
Richiudere la porta; il programma riprende dal punto in cui è stato interrotto.

## 5. Al termine del programma di lavaggio

La macchina si arresta automaticamente.

Se la porta viene aperta non appena è terminato il programma, potrebbe uscire vapore surriscaldato, pertanto **aprire la porta con cautela.**

Spegnere la lavastoviglie premendo il tasto Acceso/Spento.

## Rimozione delle stoviglie

Le stoviglie ancora calde sono fragili, pertanto occorrerà lasciarle raffreddare prima di estrarle dalla lavastoviglie.

Lasciare per circa 15 minuti, con la porta accostata, le stoviglie in macchina perché possano raffreddarsi ed asciugarsi.

Svuotare prima il cesto inferiore, poi quello superiore; si eviteranno così sgocciolamenti dal cesto superiore sulle stoviglie del cesto inferiore.

### Attenzione!

**Dopo la fine di un ciclo si consiglia di chiudere il rubinetto dell'acqua e scollegare la macchina dalla presa di corrente.**

## Inserimento nel vano di alloggiamento

Questa lavastoviglie è progettata esclusivamente per essere inserita in un vano di incasso.

### Attenzione!

**Per l'applicazione del pannello sulla porta e l'incasso della lavastoviglie, seguire attentamente le istruzioni riportate sulla dima, fornita in dotazione.**

Non sono richieste aperture supplementari per la ventilazione della lavastoviglie, ma solo per il passaggio del cavo di alimentazione elettrica e dei tubi di carico e scarico.

I piedini di regolazione ad ampia escursione permettono di variare l'altezza della macchina.

Durante tutte le operazioni che comportano accessibilità a componenti interni è indispensabile che la lavastoviglie sia scollegata elettricamente.

Assicurarsi che i tubi di carico e scarico dell'acqua ed il cavo di alimentazione elettrica non vengono schiacciati o piegati durante l'inserimento della macchina nel vano di alloggiamento.

## Livellamento

Un buon livellamento è indispensabile per la corretta chiusura e tenuta idraulica della porta.

Assicurarsi che la porta della lavastoviglie si chiuda bene senza attriti laterali.

Svitare o avvitare i piedini di appoggio regolabili fino a raggiungere la chiusura ottimale della porta.

## Fissaggio

La lavastoviglie deve essere assicurata contro il ribaltamento. Accertarsi che le parti a cui la lavastoviglie viene fissata siano adeguatamente ancorate ad una struttura fissa (muro, mobili adiacenti).

## Sistema di sicurezza AQUALOCK

### Tubo alimentazione AQUALOCK

Il tubo AQUALOCK è ad altissima resistenza; sopporta pressioni sino a 6000 kPa (60 bar), 6 volte un normale tubo.

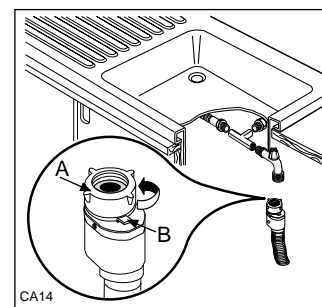
Come ulteriore sicurezza il tubo di alimentazione è protetto da una ulteriore guaina contro eventuali danneggiamenti.

In caso di rottura del tubo interno, l'acqua nel tubo assume una colorazione scura visibile attraverso la speciale guaina trasparente.

In questo caso chiudere il rubinetto dell'acqua e rivolgersi al Centro Assistenza Tecnica.

Il tubo di alimentazione AQUALOCK è anche dotato di un dispositivo di sicurezza antisvitamento.

Per scollegare il tubo, premere la leva "B" e ruotare la ghiera "A" in senso antiorario.



## Caratteristiche tecniche

Dimensioni	Larghezza Altezza Profondità max.	59.6 cm 81.8 - 87.8 cm 55.5 cm
<b>Collegamento elettrico:</b> Tensione/Frequenza Potenza totale Fusibile	I dati nominali per il collegamento elettrico sono riportate sulla targhetta matricola, posta sul lato destro della porta.	
Pressione acqua di alimentazione	Min. Max.	50 kPa (0.5 bar) 800 kPa (8 bar)
Capacità di carico		12 coperti



Questa apparecchiatura è conforme alle seguenti Direttive Comunitarie:

- 72/23/CEE del 19/02/73 (Bassa Tensione) e successive modificazioni;

- 89/336/CEE del 03/05/89 (Compatibilità Elettromagnetica) e successive modificazioni.

# Avvertenze per gli istituti di prova

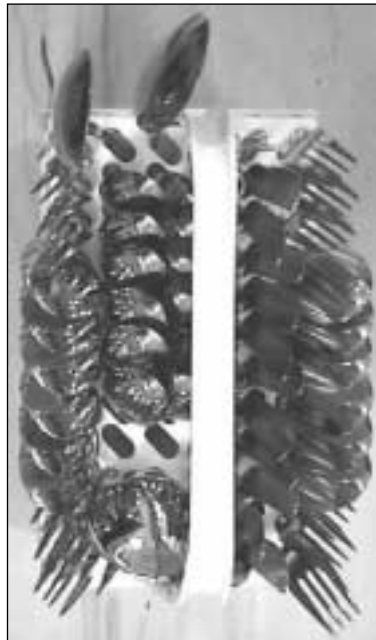
La prova in conformità con **EN 60704** deve essere eseguita con un carico standard completo ed il programma comparativo (vedere tabella "Programmi di lavaggio").

La prova in conformità con **EN 50242** deve essere eseguita con il contenitore del sale del decalcificatore ed il dispensatore del brillantante riempiti rispettivamente di sale speciale e brillantante e con il programma comparativo (vedere tabella "Programmi di lavaggio").

Capacità carico stoviglie:	12 coperti standard
Regolazione del brillantante Contenitore tipo A: Contenitore tipo B:	posizione 4 (tipo III) posizione 5 (tipo III)
Dosaggio del detersivo:	5g + 25g (tipo B)



Sistemazione del  
cesto superiore



Sistemazione del cesto porta  
posate



Sistemazione del  
cesto inferiore