

- NL** **Gebruiksaanwijzing**
(deel 1) bladzijde 2
- F** **Notice d'utilisation**
(partie 1) page 11
- D** **Bedienungsanleitung**
(Teil 1) Seite 23
- GB** **Instruction book**
(part 1) page 33

Inhoud

Waarschuwingen en belangrijke adviezen	2	Onderhoud	7
Afdanken	3	Schoonmaken van de zeven	7
Economisch en milieubewust afwassen	3	Als de machine langere tijd buiten gebruik is	7
Voordat u de machine in gebruik neemt	3	Bescherming tegen vorst	7
Waterontharder	3	Vervoeren van de machine	7
Waterontharder instellen	3	Wat is er aan de hand, als...	8
Zoutreservoir vullen	4	Service en onderdelen	9
Glansmiddelreservoir vullen	4	Installatie	9
Afwasmiddel	6	Watertoevoer	9
		Waterafvoer	9
		Elektrische aansluiting	10

Waarschuwingen en belangrijke adviezen

Het is uiterst belangrijk dat het bij het apparaat behorende instructieboekje bewaard blijft. Zou het apparaat door u aan iemand anders gegeven of verkocht worden, of zou het apparaat in het huis van waaruit u verhuist achterblijven, dan dient de nieuwe gebruiker over het instructieboekje en de daarin opgenomen waarschuwingen te kunnen beschikken.

Deze waarschuwingen zijn bedoeld voor uw en andermans veiligheid. U wordt geacht ze gelezen te hebben, alvorens u het apparaat installeert en/of in gebruik neemt.

Installatie

- Indien u tijdens de aflevering een schade aan het apparaat hebt vastgesteld, meldt u dit dan, voor u het apparaat installeert en/of in gebruik neemt, direct aan uw leverancier.
- Het is gevaarlijk om, in welke vorm dan ook, dit apparaat of de eigenschappen daarvan te veranderen.
- Overtuig u ervan dat na de installatie of het verplaatsen het apparaat niet op het aansluitsnoer staat.
- Een eventueel noodzakelijke wijziging aan de elektrische huisinstallatie ten behoeve van de installatie van dit apparaat, mag uitsluitend door een daartoe bevoegd persoon uitgevoerd worden.
- Een eventueel noodzakelijke wijziging van de watertoe- en/of afvoervoorzieningen ten behoeve van de installatie van dit apparaat, mag uitsluitend door een daartoe bevoegd persoon uitgevoerd worden.
- Raak het verwarmingselement niet aan tijdens of direct na het afwerken van het programma.
- Indien het installatievoorschrift aangeeft dat het apparaat aan het keukenmeubel moet worden vastgeschroefd dan moet u zich daaraan houden om te voorkomen dat het voorover kiept als de beladen onderkorf op de deur staat.

Veiligheid van kinderen

- Dit apparaat is bedoeld en gemaakt voor het gebruik door volwassenen. Het is gevaarlijk om kinderen het apparaat te laten bedienen of als speelgoed te laten gebruiken.
- Houd alle verpakkingsmateriaal uit de buurt van kinderen.
- Houd afwasmiddel, glansmiddel en speciaal zout uit de buurt van kinderen.
- Drink nooit het water dat zich in de afwasautomaat bevindt. Restjes afwasmiddel kunnen in de machine achterblijven. Zorg ervoor dat deze restjes nooit in aanraking komen met uw huid en dat ze nooit ingeslikt worden, hetgeen verstikking tot gevolg zou kunnen hebben. Houd dus kinderen uit de buurt van het apparaat, wanneer de deur openstaat.

Tijdens het gebruik

- De afwasautomaat is bedoeld en gemaakt voor het afwassen van huishoudelijk kook-, eet- en drinkgerei. Attributen welke bevuld zijn met verf, chemicaliën, agressieve zuren en dergelijke, mogen niet in de afwasautomaat.
- Tenzij de gebruiksaanwijzing anders vermeldt, mag tijdens het in werking zijn de vuldeur niet geopend worden; mocht dat onverhoopt toch gebeuren, schakel het apparaat dan voortijds geheel uit, eventueel door de stekker uit het stopcontact te trekken.
- Gebruik alleen speciale afwasmiddelen voor huishoud-afwasmachines.
- Sluit na gebruik altijd direct de vuldeur, teneinde te voorkomen dat iemand over de openstaande deur struikelt.
- Ga niet op de open deur zitten of staan.
- Schakel, tenzij de gebruiksaanwijzing anders aangeeft, het apparaat na gebruik volledig uit en draai de watertoevoerkraan dicht. Het verdient aanbeveling om het apparaat door middel van een tegen barsten beveiligde toevoerslang op de waterkraan aan te sluiten. Een stijve polyethyleen slang is barstbestendig.
- Wees voorzichtig bij het schoonmaken van de binnenkant van de machine. U zou zich kunnen bezeren aan uitstekende metalen delen.
- Tracht in geval van een storing of defect, dit apparaat niet zelf te repareren. Reparaties welke door niet deskundige personen uitgevoerd worden, kunnen tot schade of letsel leiden.

Afdanken

Tijdens het transport moeten onze afwasmachines goed beschermd worden, hoewel we proberen zo weinig mogelijk verpakkingsmateriaal te gebruiken.

Al het verpakkingsmateriaal is milieuvriendelijk en kan hergebruikt worden. De kartonnen delen zijn gemaakt van kringlooppapier en de houten delen hebben geen speciale behandelingen ondergaan.

De kunststoffen dragen de volgende aanduidingen:

>PE< voor polyethyleen; bijv. de verpakkingsvellen.

>PS< voor polystyreen; bijv. de vulstukken (voornamelijk CFK-vrij).

>POM< voor polyoximetileen; bijv. de plastic klemmen.

Recycling en hergebruik van het verpakkingsmateriaal betekent een besparing van grondstoffen en minder afval.

Breng het verpakkingsmateriaal naar de speciaal daartoe ingestelde verzamelpunten.

Informeer bij de gemeente naar de adressen van de verzamelpunten.

Wanneer u uw oude apparaat wilt afdanken, dient u het vóór u het wegdoet onbruikbaar te maken.

Let op! Kinderen kunnen zich al spelend in de afwasmachine opsluiten en daar door verstikking om het leven komen. Verwijder stekker en aansluitsnoer en maak de sluiting van de deur onbruikbaar, zodat kinderen er zich niet in kunnen opsluiten.

Informeer bij uw gemeente naar de mogelijkheden voor verwerking van uw oude apparaat.

Economisch en milieubewust afwassen

- Stel de waterontharder correct in.
- Spoel het servies niet onder stromend water af.
- Kies een programma aan de hand van soort servies en mate van verontreiniging.
- Doseer niet meer reinigingsmiddel, speciaal zout en glansmiddel dan door de fabrikant van deze middelen en in deze gebruiksaanwijzing wordt aangegeven.

Voordat u de machine in gebruik neemt

Alvorens de afwasmachine in gebruik te nemen, moet u:

1. controleren of de machine volgens de aanwijzingen is aangesloten
2. alle transportbeveiligingen uit de machine verwijderen
3. de waterontharder instellen
4. 1 liter water in het zoutreservoir gieten en het dan met zout vullen
5. het glansmiddelreservoir vullen
6. het programma "Voorspoelen" starten (*niet alle modellen hebben dit programma*).

Waterontharder

De afwasmachine is uitgerust met een automatisch werkende ontharder die kalkafzetting op het servies en in de machine voorkomt. Hoe meer kalk het leidingwater bevat, des te harder is het.

De waterhardheid wordt gemeten in verschillende schalen (zie tabel).

Stel de waterontharder op de plaatselijke waterhardheid in. Informatie daarover kunt u krijgen bij het waterleidingbedrijf.

De machine is in de fabriek op stand 2.

Waterhardheid	Instelling waterontharder	Zout gebruiken
in °dH		
0 - 4	-	nee
5 - 11	stand 1	ja
12 - 22	stand 2	ja
23 - 34	stand 3	ja
35 - 45	stand 4	ja
46 - 50	stand 5	ja

Als de hardheid van het leidingwater onder het hardheidsbereik dat overeenstemt met stand "1" ligt, dan hoeft u geen zout te gebruiken omdat het water al zacht is. Regel de waterontharder op stand "1", maar gebruik geen zout.

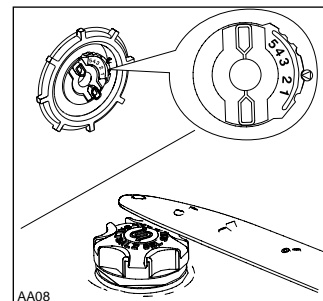
Alleen voor modellen met controlelampje "zout bijvullen"

Als de waterontharder is ingesteld op stand "1" voor het afwassen zonder zout, dan brandt het controlelampje "zout bijvullen" op het bedieningspaneel voortdurend wanneer de machine ingeschakeld en de deur dicht is.

Waterontharder instelling

Als u de instelling wilt wijzigen, dan moet u de machine uitschakelen en de regelknop van de waterontharder die zich aan de linkerkant van de kuip bevindt verstellen.

1. Open de deur van de afwasmachine.
2. Neem de onderste korf uit de machine.
3. Draai de regelknop totdat de wijzer op de gewenste stand staat (zie tabel).
4. Plaats de onderste korf weer in de machine.



Zoutreservoir vullen

Het gebruik van speciaal zout kan op twee manieren geschieden:

- Als u gebruik maakt van een machine-afwasmiddel dat zout bevat, dan moet u dit in het afwasmiddelbakje doseren.
 - In dit geval moet de waterontharder op stand 1 worden ingesteld.
- Als u gebruik maakt van een machine-afwasmiddel en zout apart, dan moet u het zout in het speciale zoutreservoir doseren.
 - In dit geval moet de waterontharder op een stand tussen 1 en 5 (naargelang de hardheid van het leidingwater) worden ingesteld.

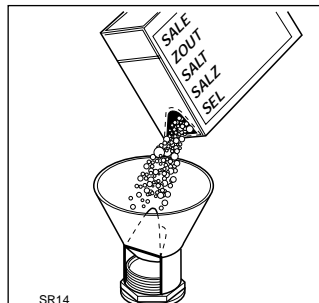
Gebruik alleen speciaal zout voor afwasmachines.

Alle andere soorten zout, vooral tafalzout, beschadigen de waterontharder.

Zout dat tijdens het vullen van het reservoir wordt gemorst kan corrosie bevorderen. Vul daarom alleen kort voor het begin van een afwasprogramma (met uitzondering van het programma Voorspoelen) zout bij.

Vullen:

1. Draai de dop van het zoutreservoir 90° de tegen wijzers van de klok in en verwijder de dop.
2. Giet 1 liter water in het zoutreservoir (**dat is alleen voor het eerste gebruik nodig**).
3. Vul m.b.v. de trechter het zoutreservoir.
4. Draai de dop goed vast en verzeker u ervan dat er geen zout op de schroefdraad en afdichting is gemorst. **De dop is goed dicht gedraaid wanneer u een klikgeluid hoort.**

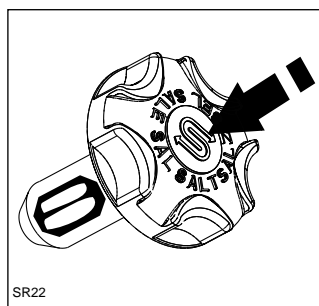


Na de eerste vulling, hoeft u alleen maar regelmatig zout bij te vullen.

Het is normaal dat tijdens het zout vullen het water overloopt.

De wijze waarop wordt aangegeven dat er zout bijgevuld moet worden, hangt af van het model afwasmachine:

- A)** Het zoutreservoir moet regelmatig bijgevuld worden. De dop heeft daarvoor in het midden een indicativenstertje. Als het zoutreservoir gevuld is, er een **groene** markering te zien. Als het zout op is, is deze markering bijna verdwenen. U weet dan dat u zout moet bijvullen.



- B)** Om u eraan te herinneren dat u moet bijvullen, brandt het **controlelampje**.

Het speciale lampje zout bijvullen op het bedieningspaneel blijft, als de afwasmachine ingeschakeld is, nog 2 à 6 uur branden, nadat het zout is bijgevuld. Bij gebruik van langzaam smeltend zout kan het nog langer duren. Dit heeft echter geen negatieve invloed op de werking van het apparaat.

Glansmiddelreservoir vullen

Het glansmiddel is een "waterontspanner".

Het wordt, automatisch, vóór het drogen aan het spoelwater toegevoegd.

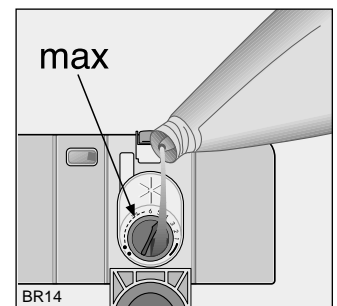
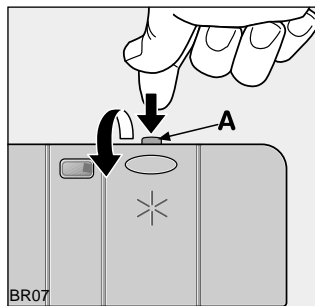
Het glansmiddelreservoir, in de binnendeur, heeft een inhoud van circa 110 ml. Dat is, al naar gelang de doseer-instelling, voldoende voor 16 tot 40 afwasbeurten.

Het gebruik van glansmiddel kan op twee manieren geschieden:

- Als u gebruik maakt van een machine-afwasmiddel dat glansmiddel bevat, dan moet dit in het afwasmiddelbakje worden gedoseerd.
 - In dit geval moet het glansmiddelreservoir leeg zijn. Als het glansmiddelreservoir nog glansmiddel bevat, dan moet u wachten totdat dit verbruikt is alvorens over te schakelen op het nieuwe type afwasmiddel.
- Als u gebruik maakt van een machine-afwasmiddel en glansmiddel apart, dan moet u het glansmiddel in het glansmiddelreservoir doseren.
 - In dit geval moet de dosering worden ingesteld op een stand tussen 1 en 6 (zie "Dosering instellen").

Vullen van het glansmiddelreservoir (Glansmiddelreservoir type A)

1. Open het klepje van het glansmiddelreservoir door middel van het knopje (A).
2. Giet glansmiddel in de vulopening totdat het reservoir vol is (het maximumniveau is aangegeven door het opschrift "max").



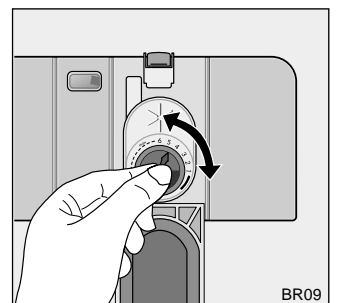
Controleer na iedere bijvulling of u het klepje goed gesloten heeft.

Dosering

De instelling van de dosering is afhankelijk van de bereikte glans en van het droogresultaat. In de vulopening van het glansmiddelreservoir vindt u een zes-standen regelschijfje en de markeringen 1 tot 6 (stand 1 is laagste, stand 6 hoogste dosering).

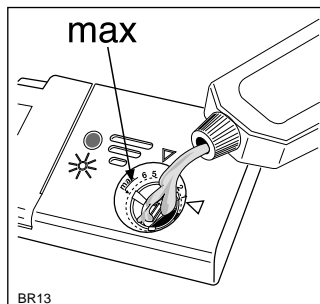
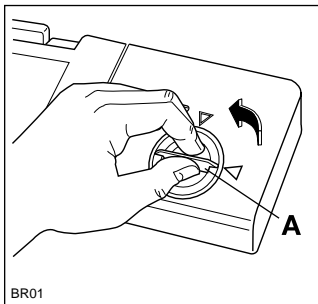
De fabrieksinstelling van de regelschijf is stand 4.

Verhoog de dosering als op het serviesgoed druppels of druppelvlekken achterblijven. Verlaag de dosering als het serviesgoed witte, kleverige strepen vertoont.



Vullen van het glansmiddelreservoir (Glansmiddelreservoir type B)

1. Draai de dop (A), linksom, van het reservoir.
2. Giet glansmiddel in de vulopening totdat het reservoir vol is (het maximumniveau is aangegeven door het opschrift "max").



Draai de dop weer op het reservoir.

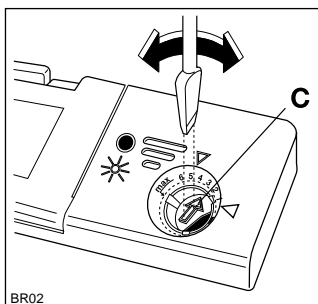
Dosering

De instelling van de dosering is afhankelijk van de bereikte glans en van het droogresultaat. In de vulopening van het glansmiddelreservoir vindt u een zes-standen regelschijfje en de markeringen 1 tot 6 (stand 1 is laagste, stand 6 hoogste dosering).

Het schijfje (C) kunt u met een schroevendraaier of een mes verdraaien.

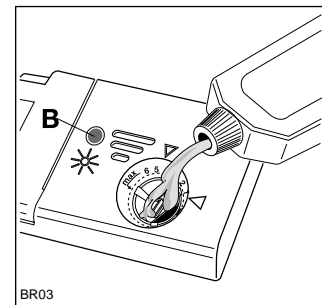
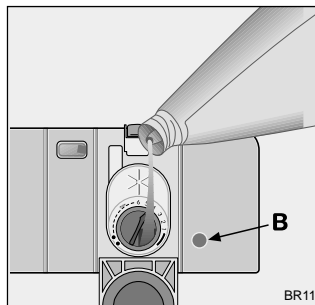
De fabrieksinstelling van de regelschijf is stand 5.

Verhoog de dosering als op het serviesgoed druppels of druppelvlekken achterblijven. Verlaag de dosering als het serviesgoed witte, kleverige strepen vertoont.



Vul glansmiddel bij wanneer:

- De indicator (B) helder is.



- **Alleen voor modellen met controlelampje:** zodra het controlelampje op het bedieningspaneel gaat branden, moet u glansmiddel bijvullen (*wanneer de machine ingeschakeld en de deur dicht is*).

Veeg gemorst glansmiddel altijd met een doekje weg, anders wordt tijdens het afwassen te veel schuim gevormd.

Giet nooit afwasmiddel in het glansmiddelreservoir.

Afwasmiddel

Gebruik uitsluitend speciale middelen voor huishoud-afwasmachines.

Als u onvoldoende afwasmiddel doseert, veroorzaakt dat een slecht afwasresultaat. Te veel afwasmiddel geeft geen beter resultaat, maar alleen onnodige verspilling en belast het milieu.

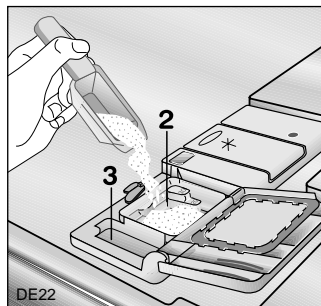
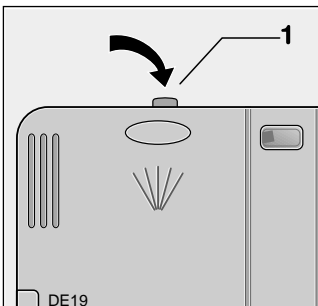
Het afwasmiddel wordt voor het begin van ieder afwasprogramma gedoseerd (niet bij het programma "Voorspoelen").

Het afwasmiddel wordt tijdens het programma ingespoeld. Volg de instructies m.b.t. de te gebruiken hoeveelheid en de bewaarinstructies die op de verpakking van het afwasmiddel vermeld zijn op.

Afwasmiddel doseren

(Afwasmiddelbakje type A)

1. Als het klepje dicht is: duw het hendeltje (1) naar voren. Het klepje springt automatisch open.
2. Doseer het afwasmiddel in het bakje. Voor de dosering kunt u de maatstrepen gebruiken:
20 = ca. 20 ml afwasmiddel
30 = ca. 30 ml afwasmiddel
3. Bij alle programma's met voorspoelen dient een kleine hoeveelheid afwasmiddel (5 g) in het kleine vakje (3) van het afwasmiddelbakje te worden gedoseerd. Het hier gedoseerde afwasmiddel wordt tijdens het voorspoelen afgegeven.

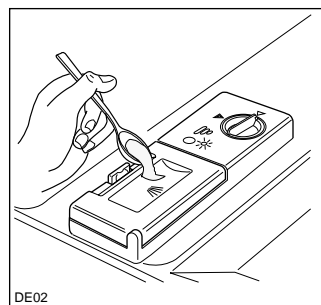
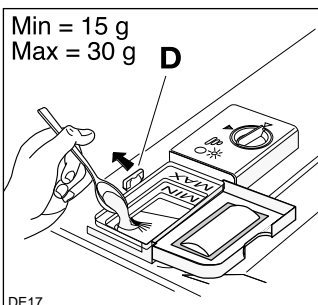


4. Sluit het klepje en duw het dicht totdat u een klikgeluid hoort.

Afwasmiddel doseren

(Afwasmiddelbakje type B)

1. Open het afwasmiddelbakje door aan het palletje (D) te trekken. Het klepje springt automatisch open.
2. Doseer het afwasmiddel in het bakje. Voor de dosering kunt u de maatstrepen gebruiken:
Min = ca. 15 g afwasmiddel
Max = ca. 30 g afwasmiddel
3. Sluit het klepje en duw het dicht totdat u een klikgeluid hoort.



4. Bij alle programma's met voorspoelen dient een kleine hoeveelheid afwasmiddel (5 g) op het deksel van het afwasmiddelbakje te worden gedoseerd. Het hier gedoseerde afwasmiddel wordt tijdens het voorspoelen afgegeven.

Het gebruik van gecombineerde afwastabletten

Belangrijke aanwijzingen

Er zijn ook afwastabletten, die de functie van afwasmiddel, glansmiddel en zout gecombineerd hebben.

- Als u gebruikt maakt van dit type afwasmiddel moet u eerst controleren of de hardheid van het leidingwater overeenkomt met de aanwijzingen op de verpakking.
- Als u dit type afwasmiddel gebruikt moeten de instructies van de producent strikt worden opgevolgd. Het afwasmiddel moet in het afwasmiddelbakje worden gedoseerd en nergens anders. Dosering op een andere plek zal slechte afwasresultaten geven.
- Wend u tot de producent van het afwasmiddel als de was- en droogresultaten slechter zijn dan u gewend bent en leiden tot vlekvorming op bestek en servies (glas). (Kijk voor het adres op de verpakking).

Als u besluit om weer een normaal afwasmiddel te gebruiken, dan raden wij het volgende aan:

- vul zowel het zoutreservoir als het glansmiddelreservoir;
- stel de waterhardheid in op het maximum en start een normaal afwasprogramma zonder lading in de afwasmachine;
- stel de waterhardheid opnieuw in overeenkomstig de hardheid van het leidingwater.

Geconcentreerde afwasmiddelen

Machine-afwasmiddelen zijn naar chemische samenstelling in twee groepen onder te verdelen:

- traditionele alkalische afwasmiddelen met bijtende bestanddelen
- licht alkalische geconcentreerde afwasmiddelen met natuurlijke enzymen

Het gebruik van afwasprogramma's met een temperatuur van 50°C en geconcentreerde afwasmiddelen is milieuvriendelijk en verlengt de levensduur van het serviesgoed omdat de 50°C-programma's speciaal ontworpen zijn voor een optimale vuiloplossende werking van de enzymen die geconcentreerde afwasmiddelen bevatten.

Met een 50°C-programma en een geconcentreerd afwasmiddel is het afwasresultaat even goed als met een 65°C-programma en een normaal afwasmiddel.

Gecombineerde afwasmiddelen

Gecombineerde afwasmiddelen van verschillende merken, in diverse uitvoeringen, verschillen in oplosnelheid en lossen soms zo langzaam op, dat ze niet goed werken tijdens een programma met een korte tijdsduur. Wij raden u dan ook aan een normaal programma met voorspoelen te kiezen.

Bij klachten die direct verband houden met het gebruik van deze producten, kunnen wij niet aansprakelijk worden gesteld!

Onderhoud

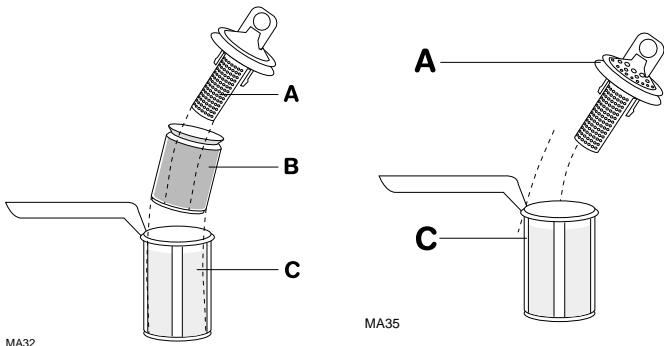
Reinig de buitenkant van het apparaat en het bedieningspaneel met een vochtig doekje. In geen geval agressieve reinigingsmiddelen of schuurmiddelen gebruiken. Gebruik ook nooit oplosmiddelen (aceton, tri, enz.). Maak de deurafdichting, het afwasmiddelbakje en het glansmiddelreservoir regelmatig schoon met een vochtige doek.

Laat de machine elke drie maanden een 65°C-programma afwerken, zonder servies, met afwasmiddel.

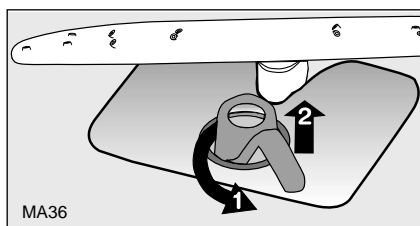
Schoonmaken van de zeven

De zeven in de kuipbodem zijn in hoge mate zelfreinigend. Toch moet u de zeven af en toe controleren en eventueel schoonmaken. Verontreinigde zeven hebben een nadelige invloed op het afwasresultaat.

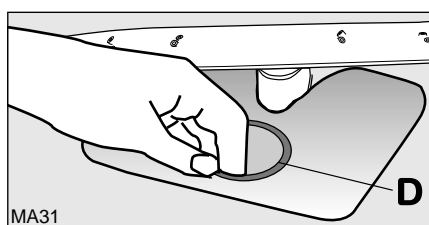
1. Deur openen, onderste korf uit de machine nemen.
2. Het zeefstelsel van de afwasautomaat bestaat uit een grove/fijne zeef (A/B), een microfilter (C) en een vlakke zeef (D). Sommige modellen hebben een zeefinrichting met een grove zeef (A), een microfilter (C) en een vlakke zeef (D).



3. Greep ongeveer een kwart slag linksom draaien en uitnemen.



4. Grove/fijne zeef (A/B) aan het oogje pakken en uit het microfilter (C) trekken.
5. Alle zeven onder stromend water grondig schoonmaken.
6. Vlakke zeef (D) uit de kuipbodem nemen en aan beide kanten grondig schoonmaken.

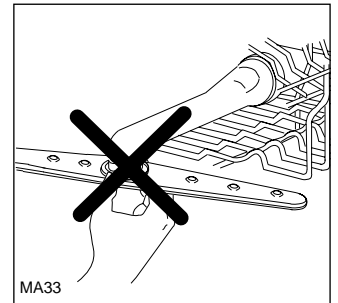


7. Vlakke zeef weer in de kuipbodem zetten.

8. Grove/fijne zeef in het microfilter zetten en in elkaar drukken.
9. Zeefcombinatie weer inzetten en door rechtsom draaien van de greep vergrendelen. Let erop dat de vlakke zeef niet boven de kuipbodem uitsteekt.

Belangrijk!
Gebruik de machine nooit zonder de zeven.

Voor een goede werking van de afwasmachine **NOOIT de bovenste sproeiarm demonteren.** Als de sproeigatjes verstopt zitten met etensresten, dan kunt u deze met een tandenstoker verwijderen.



Als de machine langere tijd buiten gebruik is

Wordt de machine voor langere tijd niet gebruikt, dan:

1. Kraan dichtdraaien.
2. Stekker uit het stopcontact trekken.
3. Deur op een kier laten staan om het ontstaan van een onaangename geur te vermijden.
4. Binnenkant en accessoires reinigen.

Bescherming tegen vorst

Plaats de afwasmachine nooit in een ruimte waar de temperatuur onder het vriespunt kan zakken. Mocht dat toch het geval zijn, maak de machine dan leeg, draai de kraan dicht, verwijder de waterafvoerslang en laat deze leeg lopen.

Vervoeren van de machine

Als u de machine gaat vervoeren (bijv. bij verhuizing):

1. Stekker uit het stopcontact trekken.
2. Waterkraan dichtdraaien.
3. Watertoevoerslang van de waterkraan losschroeven en leeg laten lopen.
4. De machine samen met de slangen vervoeren.

Zorg ervoor dat de machine tijdens het transport rechtop blijft staan.

Wat is er aan de hand, als...

Met behulp van de volgende aanwijzingen kunt u zelf de meeste kleine storingen van de afwasmachine verhelpen.

...er problemen zijn bij het gebruik van de afwasautomaat

De afwasmachine start niet of hij stopt tijdens het afwassen, alle toetsen zijn buiten werking, behalve toets aan/uit. Schakel de afwasmachine uit met toets aan/uit en controleer het volgende.

Storing	Mogelijke oorzaak	Oplossing
De machine neemt geen water in.	Waterkraan verstopt of verkalkt.	Waterkraan schoonmaken.
	Waterkraan is dicht.	Waterkraan opendraaien.
	Verstopte of vuile zeef (indien aanwezig) van de watertoevoerslang.	Zeef van de watertoevoerslang controleren.
	Watertoevoerslang niet goed geïnstalleerd of geknikt.	Installatie van de watertoevoerslang controleren.
De afwasmachine loost geen water.	Afvoer verstopt.	Afvoer ontstoppen.
	Waterafvoerslang niet goed geïnstalleerd of geknikt.	Installatie van de waterafvoerslang controleren.
De machine start niet	De machinedeur is niet goed dicht.	Deur sluiten.
	De stekker zit niet in het stopcontact.	Stekker in het stopcontact steken.
	De zekering in de huisinstallatie is niet in orde.	Vervang de zekering.
	Voor afwasmachines met uitgestelde start functie: Er is een uitgestelde start ingesteld.	Als u het programma onmiddellijk wilt starten, uitgestelde start annuleren.
Sissend geluid tijdens het afwassen	Dit duidt niet op een storing.	Gebruik een ander merk afwasmiddel.

Start het programma nogmaals na deze controles. Als de afwasmachine niet start of wederom stopt, neem dan contact op met de servicedienst.

...het afwasresultaat niet bevredigend is

Het serviesgoed is niet schoon

- U heeft geen geschikt afwasprogramma gekozen.
- Het serviesgoed is verkeerd gerangschikt en het water heeft niet alle delen ervan kunnen bereiken. De korven moeten niet te vol beladen worden.
- De sproeiarmen kunnen niet draaien omdat zij belemmerd worden door verkeerd gerangschikt serviesgoed.
- De bodemzeven zijn vuil of verkeerd geplaatst.
- Er is geen of te weinig afwasmiddel gebruikt.
- Als het serviesgoed kalkvlekken vertoont, dan is het zoutreservoir leeg of de waterontharder van de afwasmachine niet goed ingesteld.
- De waterafvoerslang is niet goed geïnstalleerd.
- De dop van het zoutreservoir is niet goed gesloten.

Het serviesgoed is nat en dof

- Er is geen glansmiddel gebruikt.
- Het glansmiddelreservoir is leeg.

Het serviesgoed vertoont strepen, doffe vlekken of een blauwe waas.

- Stel de glansmiddeldosering lager in.

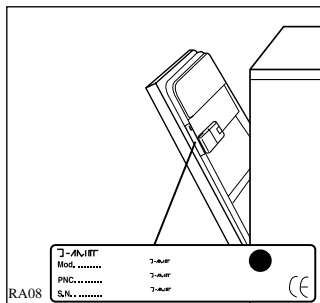
Het serviesgoed vertoont waterkringen.

- Stel de glansmiddeldosering hoger in.
- Het afwasmiddel kan de oorzaak zijn. Neem contact op met de producent van het afwasmiddel.

Kunt u de oorzaak van een storing niet zelf opsporen en verhelpen, belt u dan de servicedienst. Houd merk, modelnummer (Mod.), productnummer (PNC) en fabrieksnummer (S.N.) van uw machine bij de hand; de servicedienst zal u erom vragen. U vindt de nummers op het typeplaatje aan de rechter kant van de deur.

Om deze nummers snel bij de hand te hebben, raden wij aan ze hieronder in te vullen.

Mod. :
PNC :
S.N. :



Service en onderdelen

Reparaties aan elektrische apparaten mogen alleen door vakmensen worden uitgevoerd.

Er mogen alleen originele onderdelen worden gebruikt. Onvakkundige reparaties kunnen tot aanzienlijke risico's voor de gebruiker leiden.

Installatie

Waarschuwing!

Het apparaat mag alleen door een erkend elektro-installateur worden aangesloten.

Verwijder alle verpakkingsonderdelen alvorens de machine te plaatsen.

Plaats de machine, indien mogelijk, zo dicht mogelijk bij aansluitingen voor de watertoe- en afvoer.

Watertoevoer

De machine mag op warm water, tot maximaal 60°C, aangesloten worden (zie "Technische gegevens" Gebruiksaanwijzing - Deel 2).

Wij adviseren u echter dat niet te doen omdat dan de afwasresultaten niet altijd goed zullen zijn en daarnaast ook de koude spoelgangen met warm water gebeuren, zodat van besparing nauwelijks sprake is.

Wel is de programmaduur aanzienlijk korter, omdat de noodzakelijke opwarmtijd ontbreekt. Dat is echter tevens één van de redenen waarom, met name bij sterk bevulde afwas, de resultaten niet altijd goed zullen zijn.

De afwasmachine is voorzien van beveiligingen die voorkomen dat het afwaswater in de drinkwaterleiding kan terugstromen en die aan de terzake geldende veiligheidseisen voldoen.

Voorkom scherpe bochten of knikken in de slang, omdat deze de doorstroming van water kunnen vertragen of verhinderen.

Het uiteinde van de toevoerslang dat op de machine is aangesloten, kan in iedere gewenste stand gedraaid worden nadat de wartel is los gedraaid (*sommige modellen zijn uitgerust met een toevoerslang zonder wartel. Bij deze modellen is de toevoerslang niet verstelbaar*). Draai de wartel weer stevig aan om waterlekage te voorkomen.

Als de machine wordt aangesloten op nieuwe of lange tijd ongebruikte leidingen, dan is het raadzaam om het water een paar minuten te laten doorstromen alvorens de watertoevoerslang op de machine aan te sluiten.

Gebruik een nieuwe slang voor de aansluiting.

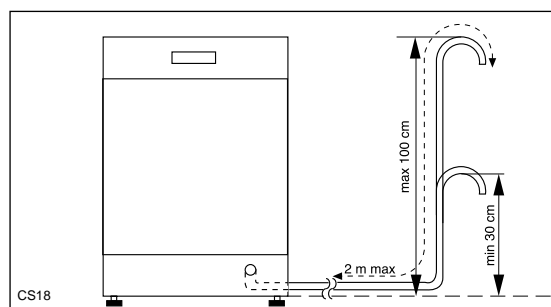
Waterafvoer

De waterafvoerslang kan op de volgende manieren gemonteerd worden

1. In een sifon, zorg er dan wel voor dat de slang niet kan wegglijden.
2. In een gootsteen, gebruik daarvoor de meegeleverde slanghouder (indien aanwezig).
3. In een afvoerpijp met ventilatie, binnendiameter min. 4 cm.

De hoogte van de afvoerslang moet tussen 30 cm (min.) en 100 cm (max.) boven de onderkant van het apparaat liggen. De afvoerslang kan links of rechts van de afwasmachine gedraaid worden.

Zorg ervoor dat de slang niet geknikt, platgedrukt of ineengestremgeld is, dat kan de waterafvoer verstoren. Als u een verlengslang gebruikt, mag deze niet langer dan 2 meter zijn en de binnendiameter mag niet kleiner zijn dan die van de oorspronkelijke afvoerslang. Ook de binnendiameter van de koppelingen die u gebruikt voor aansluiting aan de afvoerpijp mag niet kleiner zijn.



Let op!

Al onze afwasmachines zijn voorzien van een beveiliging die verhindert dat afvalwater in de machine kan terugstromen. Als de sifon (afvoerpijp, zwanenhals) van de gootsteen is voorzien van een eenrichtingsklep, dan kan deze klep de waterlozing van de afwasmachine storen. Daarom raden wij aan de klep te verwijderen.

Elektrische aansluiting

De gegevens met betrekking tot de elektrische aansluiting zijn vermeld op het typeplaatje aan de rechterkant van de deur.

Alvorens de stekker in het stopcontact te steken, moet u zich van het volgende verzekeren:

1. Dat de netspanning die op het typeplaatje is vermeld overeenstemt met de netspanning op de plaats van installatie.
2. Dat de elektriciteitsmeter, de zekering, de elektrische leiding en het stopcontact geschikt zijn voor de aansluitwaarde van de afwasmachine. Verzekeer u ervan dat de stekker in het stopcontact past, zonder gebruik van verloopstekkers, meervoudige stekkerdozen en adapters. Als de stekker niet in het stopcontact past, dan moet u het stopcontact laten vervangen.

Om de afwasmachine spanningloos te maken, moet u de stekker uit het stopcontact nemen.



Let op!

Het stopcontact moet altijd bereikbaar zijn, ook wanneer het apparaat geïnstalleerd is.

Vervangen van het aansluitsnoer dient door een erkend installateur te gebeuren.

Let op!

De fabrikant is niet aansprakelijk voor schade of letsel, ontstaan door het niet voldoen aan deze veiligheidsvoorschriften.



Dit apparaat voldoet aan de volgende EU-richtlijnen:

- 73/23/EG van 19/02/73 (Laagspanning) en daaropvolgende wijzigingen;

- 89/336/EG van 03/05/89 (Elektromagnetische compatibiliteit) en daaropvolgende wijzigingen.

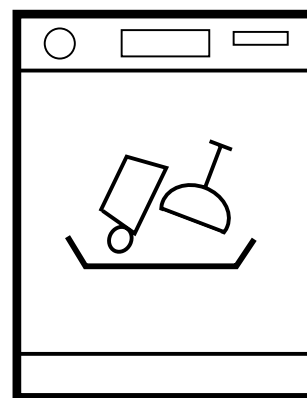


BEDIENUNGSANLEITUNG

(Teil 2)

Ⓕ	Notice d'utilisation	(partie 2)	page 9
Ⓖ	Gebruiksaanwijzing	(deel 2)	bladzijde 16
Ⓖ	Instruction book	(part 2)	page 23

IGV 643.5

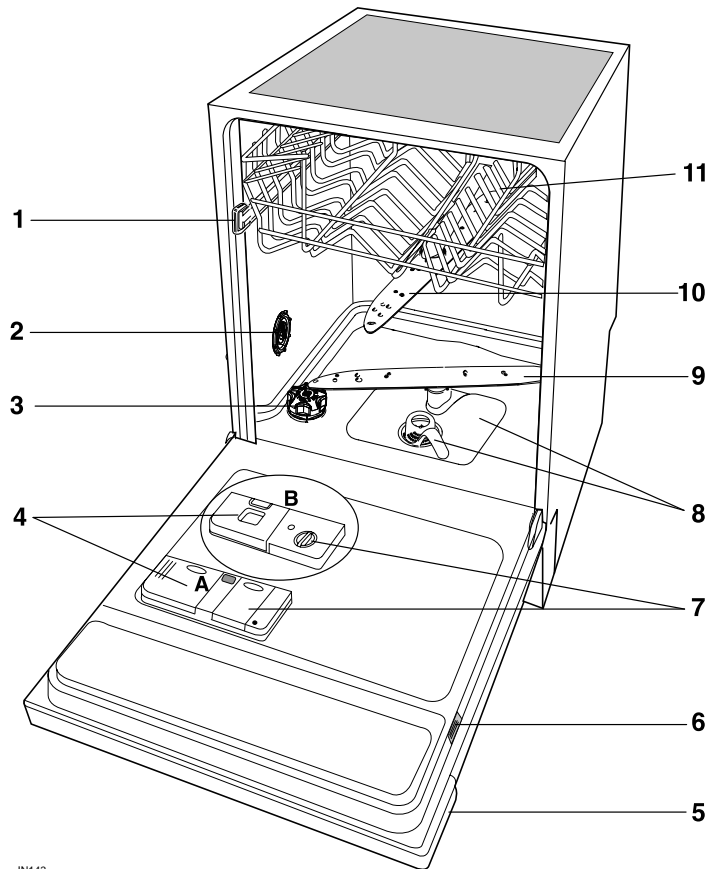


Küppersbusch

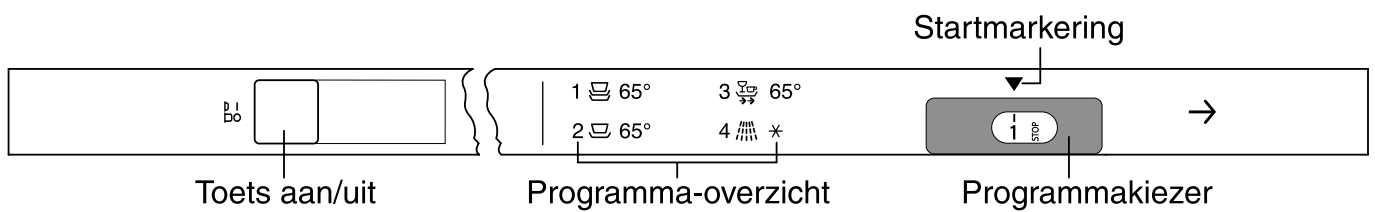
ALLERFEINSTE KÜCHENTECHNIK

Beschrijving van het apparaat

1. Vergrendeling bovenste korf
2. Regelknop van de waterontharder
3. Schroefdop van zoutreservoir
4. Afwasmiddelbakje (type A / type B)
5. Bedieningspaneel
6. Typeplaatje
7. Glansmiddelreservoir (type A / type B)
8. Zeven
9. Onderste sproeiarm
10. Bovenste sproeiarm
11. Bovenste korf



Het bedieningspaneel



Dagelijks gebruik

- Controleer of er zout of glansmiddel bijgevoerd moet worden
- Plaats het serviesgoed en het bestek in de afwasmachine.
- Vul het afwasmiddelbakje met afwasmiddel.
- Kies een geschikt afwasprogramma voor type lading en vervuiling.
- Start het afwasprogramma.

Plaatsing van het serviesgoed en het bestek

Sponzen, vaatdoekjes en alle voorwerpen die zich met water kunnen volzuigen, mogen niet in de afwasautomaat gereinigd worden.

- Alvorens het serviesgoed in de machine te plaatsen, moet u:
 - Alle etensresten verwijderen.
 - Pannen met aangebrande etensresten weken.

- Houd u bij het plaatsen van het serviesgoed aan de volgende regels:
 - Het serviesgoed en het bestek mogen de draaibeweging van de sproeiarmen niet hinderen.
 - Holle voorwerpen zoals kopjes, glazen, pannen, enz. moeten met de opening naar beneden worden geplaatst zodat er geen water in achterblijft.
 - Het serviesgoed en het bestek mogen niet in of op ander serviesgoed worden geplaatst.
 - Glazen mogen niet tegen elkaar aan worden geplaatst, om te voorkomen dat zij breken.
 - Plaats kleine voorwerpen in het bestekmandje.

Voor machinaal afwassen is het volgende bestek/servies

niet geschikt:

- Bestek met heften van hout, hoorn, porselein of parelmoer.
- Bestek met temperatuurgevoelige lijm.
- Gelijmd servies of bestek.
- Tin en koper.
- Kristal.
- Metaal dat kan roesten.
- Houten planken.
- Kunstnijverheidsartikelen.

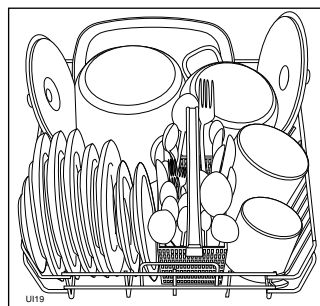
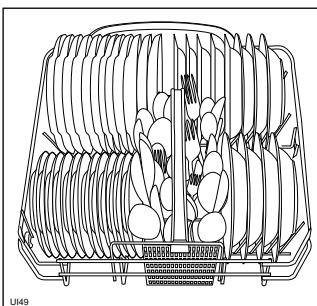
bepert geschikt

- Aardewerk alleen in de machine afwassen, als het van de aanduiding "geschikt voor de afwasautomaat" voorzien is.
- Versieringen die op het glazuur zijn aangebracht kunnen door zeer vaak machinaal afwassen verbleken.
- Zilver en aluminium kunnen bij machinaal afwassen verkleuren. Etensresten als eiwit, eigeel en mosterd veroorzaken vaak verkleuringen of vlekken op zilver. Zilver daarom altijd goed schoon spoelen, als het niet direct na gebruik wordt afgewassen.
- Sommige glassoorten kunnen na vele malen machinaal afwassen dof worden.

Trek de korven naar buiten om ze te beladen.

Gebruik van de onderste korf

In de onderste korf kunt u pannen, deksels, borden, schalen en bestek kwijt. Plaats ze naar het voorbeeld in de afbeeldingen. Dienschalen en grote deksels zo veel mogelijk aan de rand van de korf plaatsen en er op toezien dat de bovenste sproeiarm niet belemmerd kan worden.



Gebruik van het bestekmandje

Messen met een lang lemmet die rechtop staan kunnen gevaarlijk zijn.

Plaats daarom lange en/of scherpe messen e.d. horizontaal in de bovenste korf.

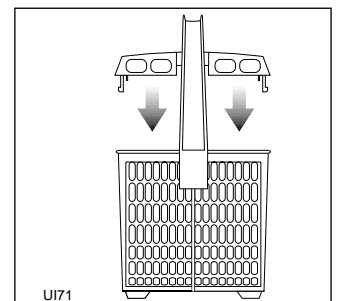
Pas op bij vullen en leeghalen van de machine.

Bestek in het speciale bestekmandje, met de grepen naar beneden. Is een greep zo dun dat hij door het mandje heen steekt, dan dat bestek met de greep naar boven.

Lepels zoveel mogelijk tussen ander bestek in plaatsen, om te voorkomen dat ze aan elkaar kleven.

Was zilver bestek niet tegelijkertijd met andere metalen af.

Om het afwasresultaat te verbeteren, raden wij aan de meegeleverde bestekverdeler te gebruiken als de vorm en afmetingen van het bestek dat toestaan.

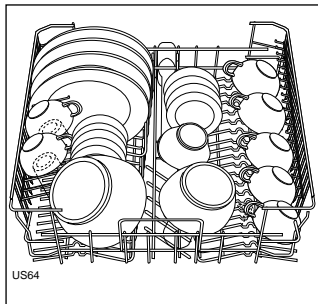


Gebruik van de bovenste korf

De bovenste korf is hoofdzakelijk bedoeld voor kopjes, schoteltjes, dessertbordjes, kleine borden (max. 25 cm diameter) en glazen.

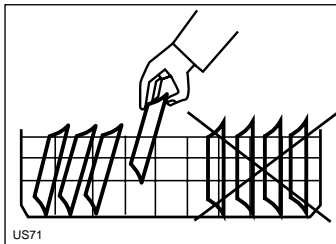
Glazen met lange steel kunnen in het hoge gedeelte opgehangen worden.

Plaats servies zodanig op en onder de opklapbare kopjesrekken, dat het water overal bij kan.



Als u borden in de bovenste korf plaatst:

zet de borden schuin en vul de korf bij voorkeur van achteren naar voren.



Probeer, vóór u de machine inschakelt, of beide sproeiarmen vrij kunnen ronddraaien.

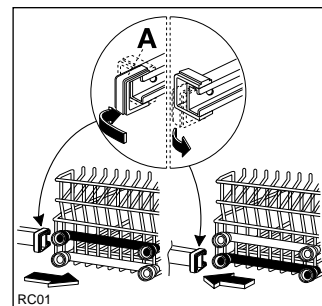
Hoogteregeling bovenste korf

Mocht u erg grote borden willen afwassen dan kunt u deze in de onderste korf plaatsen, nadat u de bovenste korf hoger geplaatst heeft.

	Maximumhoogte van het serviesgoed	
	Bovenste korf	Onderste korf
Bovenste korf in de hoge stand	20 cm	31 cm
Bovenste korf in de lage stand	25 cm	27 cm





Ga als volgt te werk:

- open de knippen (A) aan de voorkant van de bovenste korf en haal de korf eruit. Schuif de korf op grotere hoogte in de machine en doe de knippen (A) dicht.



Sluit de deur nadat u de machine hebt beladen. Een open deur kan gevaarlijk zijn.

Programma-overzicht

Programma	Mate van verontreiniging en soort belading	Programmakieler	Programma beschrijving	(3) Verbruiksgegevens		
				Programma-duur (in minuten)	Stroom-verbruik (in kWh)	Water-verbruik (in liter)
(1) Normaal 65°C met voorspoelen 	Normaal verontreinigd. Servies en bestek	1	Koud voorspoelen 65°C afwassen 1 x koud spoelen 1 x warm spoelen Drogen	110 - 120	1,15 - 1,24	16 - 18
Normaal 65°C zonder voorspoelen 	Licht verontreinigd. Servies en bestek	2	65°C afwassen 1 x koud spoelen 1 x warm spoelen Drogen	95 - 105	1,15 - 1,24	13 - 15
(2) Snel programma 65°C 	Vers vuil. Servies en bestek	3	65°C afwassen 1 x warm spoelen	30 - 40	1,05 - 1,15	11 - 13
Voorspoelen 	Servies dat u pas later gaat afwassen.	4	1 x koud spoelen (om te voorkomen dat voedselresten opdrogen).	12	0,1	10

- (1) Testnorm programma (Zie "Toelichtingen voor testinstituten").
- (2) Ideaal voor het afwassen van de vaat van het ontbijt en het avondeten (vers vuil). Dit programma heeft een korte tijdsduur. Dit programma is speciaal ontworpen voor een gezin van **vier personen**, om borden, kopjes en bestek van het ontbijt en het avondeten af te wassen
- (3) De vermelde waarden gelden slechts als richtlijn omdat zij afhangen van de temperatuur en druk van het leidingwater en van de spanning van het elektriciteitsnet.

Een afwasprogramma starten

Het bedieningspaneel van dit volledig geïntegreerde apparaat is geplaatst op de bovenkant van de deur.

Om een programma in te stellen, moet u de deur iets openen.

1. Controleer of...

Het serviesgoed en bestek goed opgesteld zijn, zodat de spoeiarmen ongehinderd kunnen draaien.

2. Open de waterkraan

3. Een programma kiezen en starten

Draai de programmakiezer rechtsom tot de gewenste programmacijfer (zie "Programma-overzicht") tegenover de startmarkering staat.

Druk op de toets aan/uit en sluit de deur.

De machine (aangenomen dat de kraan open is) begint.

4. Een lopend programma onderbreken

Onderbreek een programma alleen als dat echt nodig is.

Een programma onderbreken

Let op! Wanneer u de deur opent, kan er hete stoom naar buiten komen. **Verbrandingsgevaar!** Open de deur voorzichtig

- Open de machinedeur; het lopende programma stopt. Wanneer u de deur weer sluit, wordt het programma hervat vanaf het punt waar het onderbroken is.

5. Machine is klaar

De afwasmachine stopt automatisch.

Als de deur onmiddellijk na afloop van het programma geopend wordt, kan er hete stoom uit de machine komen.

Open daarom de deur voorzichtig.

Schakel de machine uit door op toets aan/uit te drukken.

Machine uitruimen

Warm serviesgoed is zeer breekbaar. Laat het daarom afkoelen voordat u de machine uitruimt

Laat het serviesgoed ca. 15 minuten in de machine staan, met de deur op een kier, zodat het kan afkoelen en drogen.

Maak eerst de onderste korf leeg. Daardoor voorkomt u dat druppels uit de bovenste korf op serviesgoed in de onderste korf vallen.

Het is af te raden om de deur te openen als de machine in werking is. Gebeurt dat toch, dan zal een veiligheidsschakelaar ervoor zorgen dat de machine direct stopt.

Voorzichtig!

Als u de deur direct na beëindiging van een programma opent, kan er hete stoom naar buiten komen.

Onderbouw-aanwijzingen

Deze afwasautomaat is bestemd voor inbouw.

Attentie!

Volg bij de montage van het paneel aan de deur en de inbouw van de afwasautomaat de instructies op het meegeleverde boorpatroon.

De inbouwnis hoeft niet van ventilatie-openingen voorzien te worden. Indien de nis van een achterwand voorzien is, dan is het voldoende om openingen te maken voor het aansluitsnoer, de toevoerslang en de afvoerslang.

De stelvoetjes met een groot regelbereik bieden de mogelijkheid de hoogte van de machine te regelen.

Alle ingrepen waarbij inwendige componenten toegankelijk zijn, moeten worden uitgevoerd wanneer de machine is afgesloten van het elektriciteitsnet.

Verzeker u ervan dat de watertoevoer- en waterafvoerslang en het netsnoer niet klem raken of geknikt worden tijdens het plaatsen van de machine in de inbouwruimte.

De afwasmachine waterpas zetten

Een waterpas installatie is van groot belang voor de goede sluiting en waterdichtheid van de deur.

Verzeker u ervan dat de deur goed sluit, zonder wrijving aan de zijkanen.

Regel de stelvoetjes zodanig dat de deur perfect sluit.

Bevestigen aan aangrenzende keukenmeubelen

Om te voorkomen dat de afwasmachine gaat schommelen. Moet hij d.m.v. de meegeleverde steuntjes aan het werkblad, aan aangrenzende keukenkastjes of aan de muur worden bevestigd.

Technische gegevens

Afmetingen	Breedte Hoogte Maximale diepte	59.6 cm 81.8 - 87.8 cm 55.5 cm
Elektrische aansluiting: Lichtspanning/frequentie Aansluitwaarde Zekering	De nominale aansluitgegevens zijn aangegeven op het typeplaatje aan de rechterkant van de deur.	
Waterleidingdruk	Minimum Maximum	50 kPa (0.5 bar) 800 kPa (8 bar)
Capaciteit		12 couverts

AQUALOCK beveiliging

AQUALOCK toevoerslang

De AQUALOCK toevoerslang is uiterst drukbestendig.

Deze slang verdraagt een druk tm 6000 kPa (60 bar), ofwel 6 maal zoveel als een normale slang.

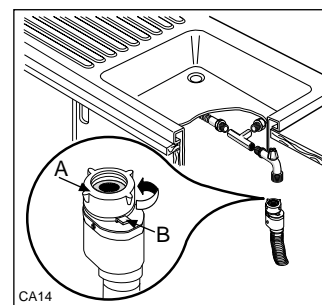
Voor een nog grotere veiligheid heeft de slang een extra wand die hem tegen schade beschermt.

Als de binnenwand scheurt, krijgt het water in de slang een donkere kleur. Dit is door de speciale doorzichtige buitenwand te zien.

Sluit in dat geval de waterkraan en wend u tot de servicedienst.

De AQUALOCK toevoerslang is voorzien van een veiligheidskoppeling.

Verplaats het hendeltje "B" en draai de wartel "A" tegen de klok in om de slang los te maken.



CE Dit apparaat voldoet aan de volgende EU-richtlijnen:
- 73/23/EG van 19/02/73 (Laagspanning) en daaropvolgende wijzigingen;
- 89/336/EG van 03/05/89 (Elektromagnetische compatibiliteit) en daaropvolgende wijzigingen.

Toelichtingen voor testinstituten

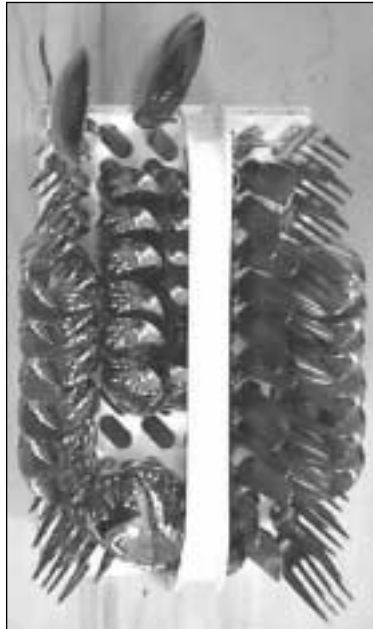
De test volgens **EN 60704** moet met een volledige standaard lading en het vergelijkingsprogramma worden uitgevoerd (zie "Programma-overzicht").

Voor de test volgens **EN 50242** moet het zoutreservoir van de waterontharder gevuld zijn met zout en het glansmiddelreservoir gevuld met glansmiddel en het vergelijkingsprogramma worden uitgevoerd (zie "Programma-overzicht").

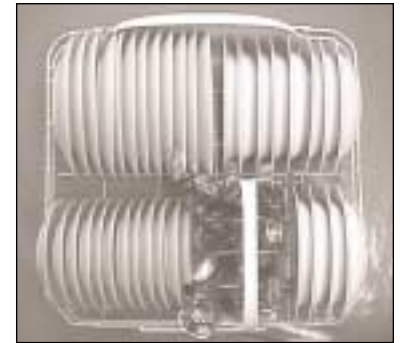
Laadvermogen:	12 standaard couverts
Glansmiddelreservoir (type A): Glansmiddelreservoir (type B):	stand 4 (Type III) stand 5 (Type III)
Dosering afwasmiddel:	5g + 25g (Type B)



Rangschikking in de
bovenste korf



Rangschikking in het
bestekmandje



Rangschikking in de
onderste korf