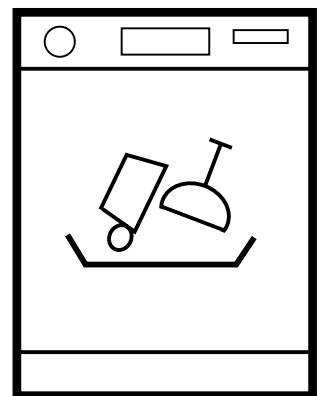


# MANUAL DE INSTRUCCIONES

IGV 6507.0

---



**Küppersbusch**

ALLERFEINSTE KÜCHENTECHNIK

# Indice

<b>Advertencias</b>	3
<b>Eliminación</b>	3
<b>Uso del lavavajillas en modo económico y respetando el ambiente</b>	3
<b>Instrucciones para la instalación</b>	4
Empotramiento	4
Nivelación	4
Fijación	4
Conexión a la toma del agua	4
El tubo de carga con válvula de seguridad	4
Conexión al desagüe	5
Conexión eléctrica	5
<b>Descripción del aparato</b>	6
<b>El panel de mandos</b>	6
Señales acústicas	7
<b>Antes del primer uso</b>	8
El descalcificador del agua	8
Carga de la sal regenerante	9
Uso del líquido abrillantador	10
<b>Empleo diario</b>	11
Disposición de cubiertos y vajillas	11
El cesto inferior	11
Pequeño cesto para los cubiertos	12
Utilización del cesto superior	12
Regulación de la altura del cesto superior	13
Uso del detergente	13
<b>Diferentes tipos de detergente</b>	14
<b>Cuadro programas de lavado</b>	15
<b>Puesta en marcha de un programa</b>	16
<b>Mantenimiento periódico y de rutina</b>	17
Limpieza de los filtros	17
Períodos de parada prolongados	17
Riesgo de hielo	17
Desplazamiento	17
<b>Qué hacer si...</b>	18
Asistencia técnica y recambios	19
<b>Advertencias para institutos de control</b>	20

## Características técnicas

Dimensiones	Ancho Altura Profundidad máxima Profundidad máxima con puerta abierta	59.6 cm 81.8 - 87.8 cm 55.5 cm 114 cm
<b>Conexión eléctrica:</b> Tensión / Frecuencia Potencia total Fusible	Los datos nominales para la conexión eléctrica aparecen indicados en la placa matrícula situada en el lado superior, por dentro de la puerta.	
Presión agua de alimentación	Mínima Máxima	0.05 MPa 0.8 MPa
Capacidad de carga		12 cubiertos



# Advertencias

Es muy importante conservar este libro de instrucciones junto al aparato por si fuera necesario consultarlo. Si el lavavajillas fuese vendido o traspasado a otro propietario, o si Ud. tuviese que mudarse dejándolo en la casa, acuérdesese de entregar este libro junto con la máquina, para que el nuevo propietario conozca el funcionamiento del lavavajillas y las advertencias necesarias.

Estas advertencias han sido redactadas por razones de seguridad. Le rogamos por lo tanto leerlas muy atentamente antes de la instalación y uso del aparato.

## Instalación

- Controle que el aparato no se haya estropeado durante el transporte. No conecte nunca un aparato dañado. Si su lavavajillas está dañado, pónganse en contacto con su proveedor.
- Por motivos de seguridad, no alterar o modificar su lavavajillas en modo alguno.
- La adaptación de los equipos eléctricos e hidráulicos para la instalación del lavavajillas debe ser efectuada solamente por personal especializado.
- Tener cuidado de que el lavavajillas no se apoye sobre el cable de alimentación eléctrica o sobre los tubos de carga y desagüe.
- No hay que perforar de ninguna manera los lados del lavavajillas para no dañar los componentes hidráulicos colocados entre el tanque de lavado y los lados.

## Seguridad de los niños

- Este lavavajillas debe ser utilizado solamente por personas adultas.  
No se debe permitir que los niños manipulen los mandos o jueguen con el aparato
- ¡Los materiales de embalaje pueden ser peligrosos para los niños, que pueden correr el riesgo de asfixia!  
Por lo tanto se aconseja mantener el embalaje fuera del alcance de los niños.
- No se debe beber el agua que se encuentra en el lavavajillas. El aparato podría contener residuos de detergentes. Asegúrese de que estos residuos cáusticos no entren en contacto con la piel ni beberlos a fin de evitar riesgos de asfixia. Se aconseja mantener los niños lejos del lavavajillas cuando la puerta está abierta.
- Guardar todos los detergentes en un lugar seguro fuera del alcance de los niños.

## Uso cotidiano del lavavajillas

- El lavavajillas ha sido proyectado solamente para el lavado de vajillas domésticas. Los objetos tratados con gasolina, pintura, restos de acero o hierro, productos químicos corrosivos, (ácidos o alcalinos) no deben ser lavados en el lavavajillas.
- En general no es aconsejable abrir la puerta mientras que el aparato está funcionando, especialmente durante las fases de calentamiento del lavado, esto podría causar una fuga de agua caliente. Sin embargo si esto se lleva a cabo, existe un mecanismo de seguridad que asegura la detención de la máquina.
- Usar solamente productos específicos (sal regenerante, líquido abrillantador, detergentes, etc.) para lavavajillas domésticos.
- Procure que la puerta del lavavajillas permanezca siempre cerrada, salvo a la hora de meter o sacar vajilla. Así evitará que alguien se tropiece y se lastime con la puerta abierta.
- Al terminar la carga y descarga de la vajilla, cerrar siempre la puerta para evitar accidentes.
- No apoyarse o sentarse sobre la puerta abierta del lavavajillas.
- Después de usar el aparato desconectarlo de la red de alimentación eléctrica y cerrar el grifo del agua.

- No intentar nunca reparar el aparato. La asistencia de este lavavajillas debe ser efectuada por un centro de asistencia técnica autorizado. Las reparaciones efectuadas por personal inexperto podrían causar graves accidentes o un funcionamiento defectuoso. Pónganse en contacto con el centro de asistencia más cercano o con su distribuidor. Exija siempre piezas de recambio originales.

## Eliminación

Eliminar el material de embalaje del lavavajillas respetando las normas en vigor. Todos los materiales de embalaje utilizados pueden ser reciclados.

Los materiales plásticos están marcados con siglas estándares internacionales:

>PE< para el polietileno; por ejemplo las hojas de embalaje.

>PS< para el poliestireno; por ejemplo las partes acolchadas (principalmente sin CFC).


>POM< para el poliosimetileno; por ejemplo las mordazas de plástico.

Las partes de cartón realizadas con papel reciclado deben eliminarse mediante los contenedores específicos para la recogida diferenciada del papel.

Cuando el aparato ha completado su ciclo de actividad y deje de usarlo, inutilícelo antes de deshacerse del mismo.

**¡Atención!** Los niños jugando podrían encerrarse dentro del lavavajillas o poner en peligro sus propias vidas. Por lo tanto desconecte el enchufe y el cable de alimentación. Desactive el cierre de la puerta para que no se pueda cerrar.

Para un correcto desguace del lavavajillas, póngase en contacto con una empresa municipal encargada de la recogida de los desechos sólidos urbanos.

El símbolo  en el producto o en su embalaje indica que este producto no se puede tratar como desperdicios normales del hogar. Este producto se debe entregar al punto de recolección de equipos eléctricos y electrónicos para reciclaje. Al asegurarse de que este producto se desecha correctamente, usted ayudará a evitar posibles consecuencias negativas para el ambiente y la salud pública, lo cual podría ocurrir si este producto no se manipula de forma adecuada. Para obtener información más detallada sobre el reciclaje de este producto, póngase en contacto con la administración de su ciudad, con su servicio de desechos del hogar o con la tienda donde compró el producto.

## Uso del lavavajillas en modo económico y respetando el ambiente

- Asegúrese de que el descalcificador de agua esté regulado correctamente.
- No efectúe el prelavado de la vajilla con agua corriente.
- Seleccione siempre el programa de lavado correspondiente al tipo de vajillas y al grado de suciedad de las mismas.
- Evite rigurosamente echar cantidades excesivas de detergente, sal especial para el lavavajillas y líquido abrillantador. Respete las indicaciones facilitadas en este manual y por el fabricante de dichas sustancias.

# Instrucciones para la instalación

**La adaptación de los equipos eléctricos y hidráulicos para la instalación del lavavajillas debe ser efectuada solamente por personal especializado.**

Retire todos los objetos del embalaje antes de situar el aparato en su ubicación.

Si es posible ubiquen la máquina cerca de un grifo para la carga del agua y de un desagüe.

## Empotramiento

Este lavavajillas ha sido proyectado para ser fijado debajo de un plano de trabajo de la cocina.

### ¡Atención!

*Para aplicar el panel en la puerta y para empotrar el lavavajillas seguir atentamente las instrucciones facilitadas en la plantilla suministrada en el equipamiento.*

No se requieren aperturas suplementarias para la ventilación del lavavajillas, sino solamente para el pasaje del cable de alimentación eléctrica y de los tubos de carga y desagüe del agua.

Las patas de regulación permiten variar la altura de la máquina.

Es obligatorio desenchufar el lavavajillas de la corriente eléctrica para acceder a sus componentes internos.

Poner atención en que el lavavajillas no se apoye sobre el cable de alimentación eléctrica o sobre los tubos de carga y desagüe del agua.

## Nivelación

Una buena nivelación del aparato es esencial para que haya un correcto cierre ajuste de la puerta

Asegúrese de que la puerta del lavavajillas se cierra correctamente sin roces laterales.

Si la puerta no se cierra bien, nivele la máquina desenroscando o enroscando las patas hasta alcanzar el cierre de la puerta.

## Fijación

El lavavajillas debe ser fijado contra vuelcos.

Por lo tanto asegúrese de que las partes a las cuáles se fija estén amarradas adecuadamente a una estructura bien sólida (pared, muebles adyacentes).

## Conexión a la toma del agua

La máquina puede ser alimentada con agua fría o caliente hasta 60°C máx. Alimentando el lavavajillas con agua caliente se acortan notablemente los tiempos de los programas de lavado, pero en contrapartida, el lavado de piezas muy sucias puede resultar no eficaz.

Conectar el tubo de carga a un grifo con racor de 3/4" o a una toma de agua con acoplamiento rápido (press block).

Asegúrese de que la presión del agua de alimentación corresponda a los límites indicados en las "Características técnicas".

Evite dobleces o estrangulamientos del tubo que podrían impedir o disminuir el flujo de pasaje del agua.

La extremidad del tubo empalmado con la máquina puede ser orientado a placer, previo aflojamiento de la rosca. **Vuelvan a apretar bien esta rosca para evitar pérdidas de agua.**

*(¡Atención! Tenga en consideración que algunos modelos de lavavajillas incluyen en el equipamiento tubos de carga SIN abrazadera de fijación por lo que esta operación no resulta factible).*

Si la máquina está conectada a tuberías nuevas o que han quedado inutilizadas por un período de tiempo prolongado, es aconsejable hacer fluir el agua por ellas algunos minutos antes de conectar el tubo de alimentación. De esta manera se evitará que los eventuales depósitos de arena o de óxido puedan obstruir el filtro existente en el tubo de carga.

**No utilice para la conexión tubos de segunda mano.**

El lavavajillas está provisto de dispositivos de seguridad que impiden el reflujo del agua de lavado hacia la red de tuberías de agua potable; tales dispositivos se ajustan a las normativas de seguridad hidráulica.

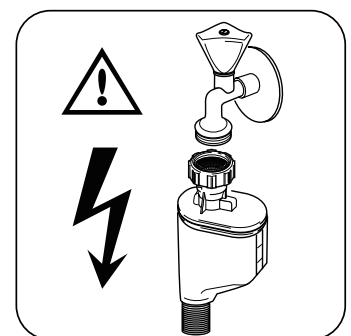
## El tubo de carga con válvula de seguridad

La válvula de seguridad se encuentra en la parte del tubo de carga a acoplar al grifo del agua. Si durante el llenado el tubo tiene pérdidas, la válvula de seguridad bloquea la entrada del agua.

**Acople atentamente el tubo de carga:**

- El cable eléctrico para la válvula de seguridad se encuentra en el interior del mismo tubo. No sumerja el tubo de carga y/o la válvula de seguridad en el agua.
- Si el tubo de carga y/o la válvula de seguridad están estropeados, desenchufe inmediatamente el aparato de la toma de corriente.
- El tubo de carga con válvula de seguridad debe ser sustituido por personal cualificado o por el centro de asistencia técnica.

**¡ADVERTENCIA!  
Voltaje peligroso**



## Conexión al desagüe

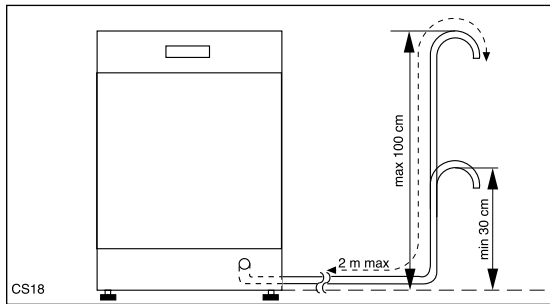
El extremo del tubo de desagüe puede conectarse:

1. Al sifón de desagüe del lavabo, fijándola eventualmente con una abrazadera.
2. Con un desagüe de pared dotado de desahogo del aire adecuado, con un diámetro interno de al menos 4 cm.

El empalme del desagüe debe situarse a una altura comprendida entre 30 cm (mínimo) y 100 cm (máximo) del suelo.

Eviten dobleces o estrangulamientos del tubo que podrían impedir o disminuir el flujo de descarga del agua.

Una eventual prolongación del tubo de desagüe no debe superar los 2 metros y debe tener un diámetro interior no inferior al del tubo en dotación. También los empalmes utilizados para la conexión del desagüe deben poseer un diámetro interno no inferior al del tubo de desagüe.



No se debe colocar el tapón del fregadero cuando la máquina esté expulsando el agua ya que esto puede causar en el agua un efecto sifón, que haga que retroceda a la máquina.

### **¡Atención!**

*Nuestros aparatos están provistos de una seguridad que impide el retorno del agua sucia en el lavavajillas.*

*Si el sifón de desagüe de su fregadero está dotado de una "válvula de antiretroceso", ésta puede impedir el correcto desagüe del lavavajillas. Por lo tanto es aconsejable desmontar dicha válvula.*

## Conexión eléctrica

Los datos relativos a la conexión eléctrica aparecen indicados en la placa de matrícula, situada en el lado de la puerta.

Antes de enchufar el aparato, asegúrese de que:

1. La tensión de red indicada en la placa de matrícula corresponda a la tensión de red presente en el lugar de instalación.
2. El contador, las válvulas limitadoras, la línea de alimentación y la toma de corriente estén dimensionados para soportar la carga máxima necesaria. Asegúrese de que la toma y el enchufe sean compatibles entre ellos sin la interposición de reducciones, tomas múltiples y adaptadores de diferente género. Si es necesario, haga sustituir la toma del equipo con una adecuada.

Para separar el lavavajillas de la red, desenchufarlo.



### **¡Atención!**

**Debe poder acceder a la clavija incluso después de la instalación del aparato.**

**Si es necesario sustituir el cable de alimentación, póngase en contacto con un centro de servicio técnico autorizado.**

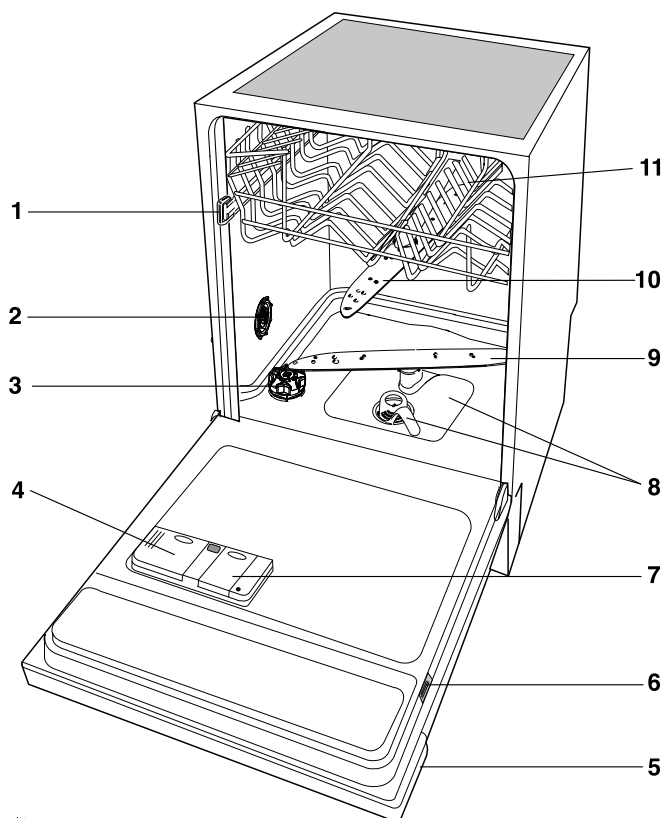
### **¡Atención!**

**Las normas contra los accidentes toman en consideración la conexión con una toma de tierra eficaz para el aparato.**

**El fabricante declina toda responsabilidad por el incumplimiento de estas normas de seguridad.**

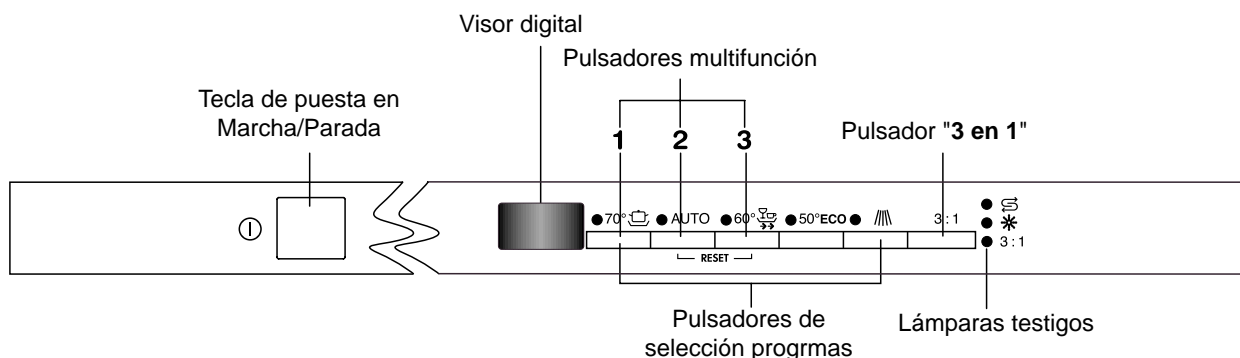
# Descripción del aparato

1. Topes cesto superior
2. Regulador del descalcificador del agua
3. Contenedor sal
4. Contenedor detergente
5. Panel de mandos
6. Placa matrícula
7. Contenedor líquido abrillantador
8. Filtros
9. Molinillo inferior
10. Molinillo superior
11. Cesto superior



IN153

# El panel de mandos



**Pulsadores multifunción:** además del programa de lavado indicado, con la combinación de estos pulsadores es posible:

- seleccionar el nivel del descalcificador,
- desactivar/activar el suministro de líquido abrillantador,
- desactivar/activar las señales acústicas,
- borrar un programa de lavado en curso.

**En el visor digital se visualiza:**

- el nivel para el que ha sido regulado el descalcificador,
- la activación/desactivación del suministro del líquido abrillantador,
- la activación/desactivación de las señales acústicas,
- el tiempo restante para el acabado del programa de lavado corriente,
- códigos de intervención de alarma.

**Pulsadores de selección programas:** la selección de un programa de lavado se produce al presionar uno de estos pulsadores (ver "Quadro programas de lavado").

**Lámparas testigos de control:** significan lo siguiente:

	<b>Sal:</b> se ilumina cuando la sal regenerante se ha terminado.
	<b>Abrillantador:</b> se ilumina cuando el líquido abrillantador está agotado.
<b>3 : 1</b>	Se ilumina cuando la función "3 en 1" es activa.

**Pulsador 3 en 1:** este lavavajillas incorpora la función **3 en 1**, que permite la utilización óptima de detergentes combinados en pastillas "3 en 1".

Esta función puede utilizarse con todos los programas de lavado.

Con esta función activada, el suministro de la sal regenerante y del líquido abrillantador de los respectivos contenedores es interrumpida y se desactivan los testigos de control para la sal y el líquido abrillantador.

Tras haber seleccionado esta función (testigo correspondiente encendido), ésta seguirá activada, también, para ulteriores programas de lavado. Para desactivarla, pulse el pulsador correspondiente (testigo correspondiente apagado).

## Señales acústicas

Para facilitar la comunicación de las operaciones que el lavavajillas efectúa, se han introducido señales acústicas.

- fin de programa
- programación del descalcificador del agua
- intervención de alarma

## Para desactivar las señales acústicas

(el lavavajillas debe estar apagado)

Programación de la fábrica: **señales acústicas activas.**

1. Pulse la tecla Marche/Parada. Todos las lámparas testigos de los pulsadores de selección de programas se encienden (fase de programación).

*Si se ilumina sólo una lámpara testigo correspondiente a un pulsador de selección de programas, significa que un programa de lavado ha sido configurado. El programa configurado debe ser borrado: pulse al mismo tiempo los pulsadores multifunción 2 y 3 durante 2 segundos aproximadamente, la lámpara testigo del programa configurado empezará a parpadear durante 2 segundos, aproximadamente. Cuando han transcurrido estos 2 segundos, todas las lámparas testigos de los pulsadores de selección de programas se encienden para indicar la anulación del programa y el retorno de la máquina en fase de programación.*

2. Pulse al mismo tiempo los pulsadores multifunción 2 y 3.

Las lámparas testigos correspondientes a los pulsadores multifunción 1, 2 y 3 parpadear.

3. Pulse el pulsador multifunción 3, las lámparas testigos de los pulsadores multifunción 1 y 2 se apagan, mientras que la lámpara testigo del pulsador multifunción 3 sigue parpadear, en el visor digital se visualiza la programación corriente.

<b>0b</b>	<b>señales acústicas desactivadas</b>
<b>1b</b>	<b>señales acústicas activadas</b> (programación de la fábrica)

4. Para modificar la programación, presione el pulsador multifunción 3. En el visor digital aparecerá la nueva programación.

5. Para memorizar la programación, apague la máquina con la tecla Marche/Parada o espere 60 segundos aproximadamente, transcurrido este tiempo, el lavavajillas regresa automáticamente a la fase de programación.

# Antes del primer uso

Antes de usar el lavavajillas por primera vez, efectúe las siguientes operaciones:

1. Asegúrese de haber instalado y conectado correctamente el nuevo lavavajillas a la red del agua y a la línea eléctrica.
2. Retire todos los objetos del embalaje del interior del aparato.
3. Regule el descalcificador del agua.
4. Introducir 1 litro de agua en el contenedor de sal, luego llene el contenedor con sal especial para lavavajillas.
5. Llene el contenedor de líquido abrillantador.

## El descalcificador del agua

El lavavajillas está equipado con un descalcificador de agua para absorber los minerales y las sales contenidos en el agua suministrada, éstos pueden tener un efecto adverso en el buen funcionamiento del aparato.

Cuanto más elevado es el contenido de estas sales, más "dura" es el agua.

La dureza del agua se mide en escalas equivalentes, por ejemplo grados alemanes, franceses, y milimol por litro (mmol/l).

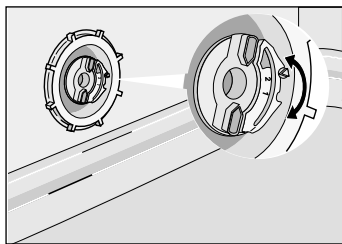
Infórmese sobre el grado de dureza del agua de su localidad, solicitando informaciones al Ente proveedor de su zona.

El descalcificador debe ser regulado in dos modos: tanto manualmente actuando en el regulador del descalcificador del agua, como electrónicamente mediante los pulsadores multifunción.

### a) Programación manual

1. Abra la puerta del lavavajillas.
2. Extraiga el cesto inferior de la máquina.
3. Sitúe el regulador en la posición 1 o 2 (consulte la tabla).
4. Coloque otra vez el cesto inferior.

El descalcificador ha sido regulado en la fábrica en la posición "2".



### b) Programación electrónica

(el lavavajillas debe estar apagado)

El lavavajillas ha sido regulado en la fábrica para el nivel 5.

1. Pulse la tecla Marcha/Parada. Todos las lámparas testigos de los pulsadores de selección de programas se encienden (fase de programación).  
Si se ilumina sólo una lámpara testigo correspondiente a un pulsador de selección de programas, significa que un programa de lavado ha sido configurado. El programa configurado debe ser borrado: pulse al mismo tiempo los pulsadores multifunción 2 y 3 durante 2 segundos aproximadamente, la lámpara testigo del programa configurado empezará a parpadear durante 2 segundos, aproximadamente. Cuando han transcurrido estos 2 segundos, todas las lámparas testigos de los pulsadores de selección de programas se encienden para indicar la anulación del programa y el retorno de la máquina en fase de programación.
2. Pulse al mismo tiempo los pulsadores multifunción 2 y 3, las lámparas testigos correspondientes a los pulsadores multifunción 1, 2 y 3 parpadean.
3. Pulse el pulsador multifunción 1, las lámparas testigos de los pulsadores multifunción 2 y 3 se apagan, mientras que la lámpara testigo del pulsador multifunción 1 sigue parpadeando, en el visor digital se visualiza el nivel actualmente programado.  
El nivel se indica mediante el número visible en el visor digital y por una serie de señales acústicas intermitentes.

**Ejemplo:**

5 L visualizado + 5 señales acústicas = nivel 5.

4. Para modificar el nivel, pulse el pulsador multifunción 1. Con cada presión del pulsador se modifica el nivel de regenerante del descalcificador. (Para seleccionar un nuevo nivel, consulte la tabla).

**Ejemplos**

Si el nivel actual es el 5, al pulsar una vez solamente el pulsador 1 se programa el nivel 6,

Si el nivel actual es el 10, al pulsar una vez solamente el pulsador 1 se programa el nivel 1,

5. Para memorizar el nivel nuevo, apague la máquina con la tecla Marcha/Parada o espere 60 segundos aproximadamente, transcurrido este tiempo, el lavavajillas regresa automáticamente a la fase de programación.

Dureza del agua				Programación descalcificador		Nivel visualizado en el visor digital	Número de señales acústicas	Uso sal regenerante
°dH (grados alemanes)	°TH (grados franceses)	mmol/l (milimol por litro, unidad internacional para la dureza del agua)	Margen	manualmente	electrónicamente			
51 - 70	91 - 125	9,0 - 12,5	IV	2	nivel 10	10 L	10	sí
43 - 50	76 - 90	7,6 - 8,9	IV	2	nivel 9	9 L	9	sí
37 - 42	65 - 75	6,5 - 7,5	IV	2	nivel 8	8 L	8	sí
29 - 36	51 - 64	5,1 - 6,4	IV	2	nivel 7	7 L	7	sí
23 - 28	40 - 50	4,0 - 5,0	IV	2	nivel 6	6 L	6	sí
19 - 22	33 - 39	3,3 - 3,9	III	2	nivel 5	5 L	5	sí
15 - 18	26 - 32	2,6 - 3,2	III	1	nivel 4	4 L	4	sí
11 - 14	19 - 25	1,9 - 2,5	II	1	nivel 3	3 L	3	sí
4 - 10	7 - 18	0,7 - 1,8	I/II	1	nivel 2	2 L	2	sí
< 4	< 7	< 0,7	I	1	nivel 1	1 L	1	no



## Carga de la sal regenerante

Usar específicamente sal para lavavajillas.

Todos los tipos de sal no están diseñadas específicamente para el uso en los lavavajillas, especialmente sal de mesa daña el descalcificador de agua.

Las pérdidas de sal pueden favorecer la corrosión. Hay que cargar la sal regenerante inmediatamente antes de iniciar uno de los programas de lavado completo.

### Carga de la sal:

1. Para llenar con sal, extraigan el cesto inferior, Gire el tapón del recipiente de la sal en el sentido contrario de las agujas de 90° y sáquelo.

2. Introducir 1 litro de agua en el contenedor (**esta operación es necesaria solamente la primera vez**).

3. Llène el contenedor con sal especial para lavavajillas utilizando el embudo adecuado entregado en dotación.



4. Vuelva a enroscar el tapón cuidadosamente asegurándose de que no hay restos de sal en los dientes de la rosca ni en la guarnición.

**Sabrà que está correctamente cerrado cuando oiga un "clic" de fin de carrera.**

En el futuro es suficiente agregar periódicamente la sal en el contenedor.

Esta operación es señalada mediante la lámpara testigo situada en el panel de mandos, que se enciende cuando la sal se ha terminado.

**La lámpara testigo de control sal en el panel de mandos puede quedar encendida de 2 a 6 horas a partir del llenado de sal en el contenedor apropiado, o también más si se usan sales que requieren más tiempo para disolverse. Esto no repercute en el funcionamiento del lavavajillas.**

En el contenedor siempre hay agua, por tanto es normal si ésta desborda cuando se agrega sal.

## Uso del líquido abrillantador

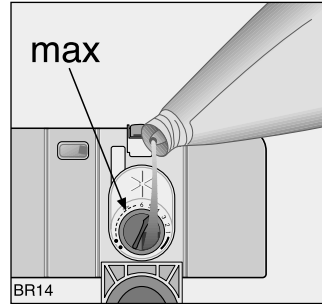
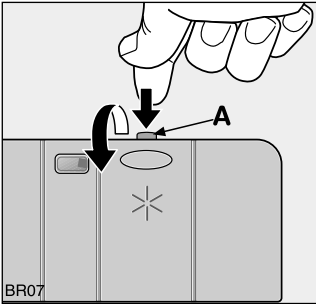
Este líquido da mayor brillo a la vajilla y mejora el secado.

Se introduce automáticamente durante el aclarado en caliente.

El contenedor situado en la parte interna de la puerta puede contener casi 110 ml de líquido abrillantador, suficiente para 16-40 programas de lavado, en función de la dosis programada.

## Carga del líquido abrillantador

1. Abra la portezuela del contenedor del abrillantador actuando en el pulsador de enganche (A).
2. Vierta el abrillantador en la boca de carga, hasta que el recipiente esté lleno; el nivel máximo está indicado por el término "max".



Vuelva a cerrar bien la portezuela.

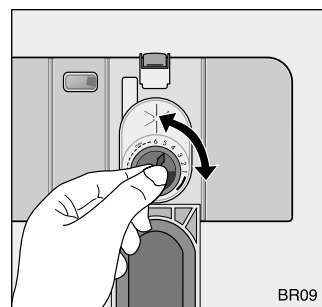
El líquido eventualmente derramado fuera del contenedor durante el llenado, deberá ser cuidadosamente secado con un trapo absorbente, para evitar una excesiva formación de espuma en el lavado sucesivo.

No agregar detergente líquido en el contenedor del líquido abrillantador.

## Regulación de la dosis

Según el resultado de brillo y de secado conseguidos, regule la dosis de líquido actuando en el selector de 6 posiciones situado en el interior de la boca de carga (posición 1: dosis mínima - posición 6: dosis máxima).

El selector ha sido regulado en la fábrica en la posición 4. Aumente la dosis si en la vajilla lavada queda gotas de agua o manchas de calcáreo; por el contrario disminuya la dosis si la vajilla presenta rayaduras blanquecinas y pegajosas.



Agregue nuevamente líquido abrillantador cuando la lámpara testigo de control líquido abrillantador en el panel de mandos se enciende.

- Si utiliza detergente para lavavajillas, que integra ya la función del abrillantador, debe echarlo en el recipiente del detergente. En este caso debe desactivar la erogación del líquido abrillantador para evitar un doble dosificación.

## Para desactivar el suministro de líquido abrillantador

(el lavavajillas debe estar apagado)

Configuración de fábrica: **suministro de líquido abrillantador activo.**

**Con el suministro de líquido abrillantador desactivado, se desactiva automáticamente también la lámpara testigo de control líquido abrillantador.**

1. Pulse la tecla Marcha/Parada. Todos las lámparas testigos de los pulsadores de selección de programas se encienden (fase de programación).

*Si se ilumina sólo una lámpara testigo correspondiente a un pulsador de selección de programas, significa que un programa de lavado ha sido configurado. El programa configurado debe ser borrado: pulse*

*al mismo tiempo los pulsadores multifunción 2 y 3*

*durante 2 segundos aproximadamente, la lámpara testigo del programa configurado empezará a parpadear durante 2 segundos, aproximadamente. Cuando han*

*transcurrido estos 2 segundos, todas las lámparas testigos de los pulsadores de selección de programas se encienden para indicar la anulación del programa y el retorno de la máquina en fase de programación.*

2. Pulse al mismo tiempo los pulsadores multifunción 2 e 3, las lámparas testigos correspondientes a los pulsadores multifunción 1, 2 y 3 parpadear.
3. Pulse el pulsador multifunción 2, las lámparas testigos de los pulsadores multifunción 1 y 3 se apagan, mientras que la lámpara testigo del pulsador multifunción 2 sigue parpadear, en el visor digital se visualiza la programación corriente.

<b>0 d</b>	<b>suministro de líquido abrillantador desactivado</b>
<b>1 d</b>	<b>suministro de líquido abrillantador activado</b> (programación de la fábrica)

4. Para modificar la programación, pulse de nuevo el pulsador multifunción 2, en el visor digital se visualizará la nueva programación.
5. Para memorizar la nueva programación, apague la máquina con la tecla Marcha/Parada o espere 60 segundos aproximadamente, transcurrido este tiempo, el lavavajillas regresa automáticamente a la fase de programación.

# Empleo diario

- Controle si es necesario añadir sal y abrillantador.
- Coloque los cubiertos y la vajilla en el lavavajillas.
- Llene el contenedor del detergente con detergente.
- Seleccione el programa de lavado idóneo para la tipología de carga y suciedad.
- Ponga en marcha el programa de lavado.

## Disposición de cubiertos y vajillas

**Las esponjas, los paños de cocina y todos los utensilios que puedan embeber agua no deben lavarse en el lavavajillas.**

- Antes de disponer la vajilla es necesario:
  - Eliminar todos restos de comida.
  - Deje en remojo las ollas con restos de alimentos quemados pegados.
- Cuando coloque la vajilla y los cubiertos respete lo siguiente:
  - La vajilla y los cubiertos no deben impedir que los molinillos den vueltas libremente.
  - Coloque los recipientes huecos como tazas, vasos, ollas, etc. con la abertura orientada hacia abajo, para que no se deposite agua en las cavidades o en los fondos bombeados.
  - No coloque la vajilla ni los cubiertos los unos dentro de los otros ni los tape unos con otros.
  - Para evitar que el cristal pueda romperse, los vasos no deben tocarse.
  - Coloque los pequeños objetos en el cesto de los cubiertos.
- **Las vajillas de plástico y las sartenes en material antiadherente tienden a retener más las gotas de agua; el nivel de secado para estas vajillas es, por consiguiente, inferior respecto a las porcelanas o al acero.**

**Para el lavado en el lavavajillas, los siguientes cubiertos/vajilla resultan**

### inapropiados

- Cubiertos con mango de madera, cuerno, porcelana o nácar.
- Partes de plástico no resistente a las altas temperaturas.
- Cubiertos antiguos cuya masilla sea sensible a las altas temperaturas.
- Vajilla o cubiertos con partes o fragmentos pegados.
- Objetos o utensilios de estaño o de cobre.
- Vidrio de plomo.
- Piezas de acero oxidable.
- Tajaderas y bandejas de madera.
- Objetos de artesanía.

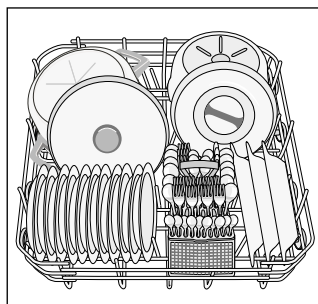
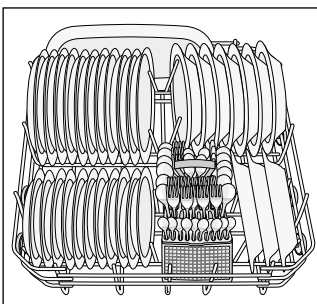
### apropiados según el caso

- La vajilla de loza se presta para el lavado mecánico sólo si el fabricante la declara expresamente apta para el lavavajillas.
- Las decoraciones sobre esmalte pueden decolorarse por efecto de un lavado mecánico muy frecuente.
- Las piezas de plata y de aluminio tienden a desteñirse durante el lavado. Los residuos de las comidas, como la clara y la yema de huevo o la mostaza suelen dejar coloraciones o manchas en la plata. Para evitarlo, limpie siempre las sobras de comida presente en las piezas de plata si no las lava inmediatamente después de usarlas.
- Algunos tipos de vidrio o cristal pueden resultar opacos al cabo de algunos lavados.

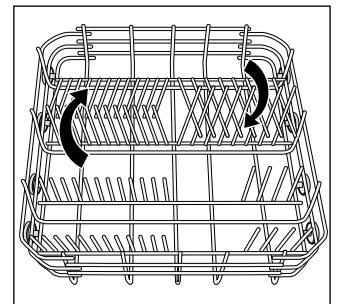
Abra la puerta y extraiga los cestos para permitir la carga de las vajillas.

## El cesto inferior

El cesto inferior está destinado a contener cacerolas, tapas, platos, ensaladeras, cubiertos, etc. Los platos y los cubiertos grandes se sitúan preferentemente en la parte externa del cesto. Presten atención para no bloquear la rotación de los molinillos.



Las dos filas de soportes pueden bajarse de forme muy simple y rápida, para permitirle cargar más fácilmente cacerolas y ensaladeras.



## Pequeño cesto para los cubiertos

Los cuchillos de hojas largas colocados con las hojas hacia arriba son un peligro potencial de accidentes. Los utensilios largos y/o cortantes tales como cuchillos etc. se deben colocar en posición horizontal sobre el cesto superior.

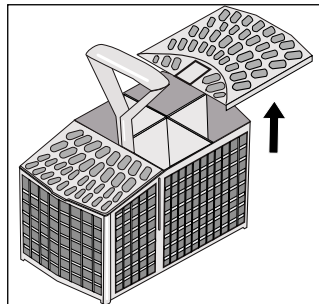
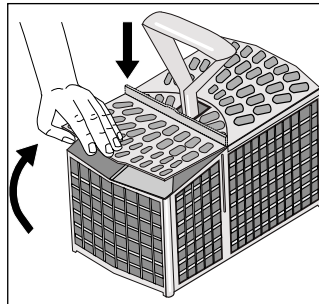
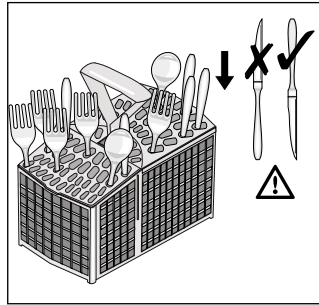
Tenga precaución al introducir y sacar utensilios afilados tal como cuchillos etc.

Los cubiertos se colocan en el cesto inferior adecuado, orientando los mangos hacia abajo.

Si éstos sobresalen del fondo del cesto bloquean la rotación del molinillo inferior, giren los cubiertos.

Intercalen los cuchillos con los otros cubiertos para evitar que se adhieran entre ellos.

Para obtener mejores lavados, es aconsejable utilizar el separador suministrado en dotación. Si el tamaño y las medidas de los cubiertos no permiten el uso de rejillas, pueden ocultarse o quitarse con facilidad.



## Utilización del cesto superior

El cesto superior está diseñado para platos pequeños, ensaladeras, tazas, copas, ollas y tapas. Ordene los objetos encima y debajo de los estantes de tazas para que el agua llegue a todas las superficies.

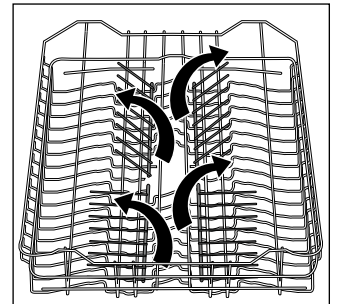
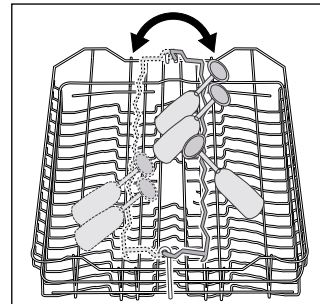
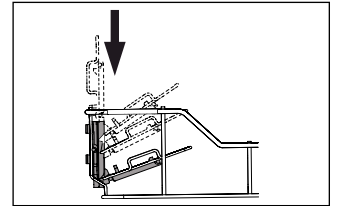
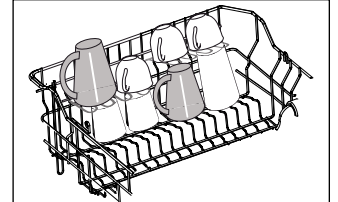
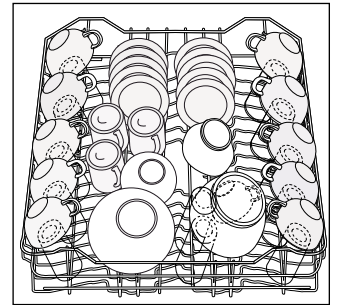
Las copas de tallo alto se pueden colocar invertidas en los estantes para tazas.

Los estantes para tazas se pueden ajustar en tres posiciones distintas para facilitar la carga.

Para las copas de tallo alto (dependiendo de su tamaño), coloque el portavasos a la izquierda o a la derecha.

Las dos guías soporte centrales se pueden bajar con facilidad para facilitar la carga.

Los objetos ligeros (cuencos de plástico, etc.) deben colocarse en el cesto superior y ordenarse de modo que no se muevan.



Antes de cerrar la puerta asegúrese que los molinillos puedan girar libremente.

## Regulación de la altura del cesto superior

Si habitualmente usan platos muy grandes puede cargarlos en el cesto inferior después de haber desplazado el superior en la posición más alta.

Altura máxima de la vajilla en el cesto inferior	
Cesto superior posición alta	31 cm
Cesto superior posición baja	27 cm

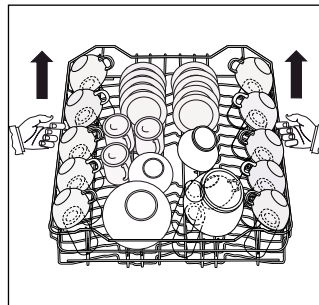
### Para colocar el cesto en su posición más alta proceder de la siguiente manera:

1. Tire el cesto hacia afuera.
2. Agárrelo por ambos lados y empújelo hacia arriba, hasta que el mecanismo se enganche y el cesto se estabilice.

#### ¡Importante!

*No levante o baje el cesto superior sólo por un lado.*

*Cuando el cesto se encuentra en la posición más elevada, es conveniente situar los estantes para tazas en la posición más baja.*



### Para volver a colocar el cesto en su posición baja proceder de la siguiente manera:

1. Tire el cesto hacia afuera.
2. Agárrelo por ambos lados y empújelo hacia arriba otra vez, y deje que descienda lentamente sujetándolo.

**Al terminar la carga y descarga de la vajilla, cerrar siempre la puerta para evitar accidentes.**

## Uso del detergente

Use exclusivamente detergentes en polvo, líquidos o en pastillas específicos para los lavavajillas domésticos.

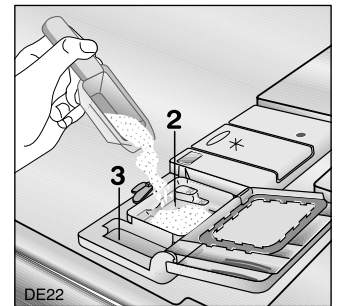
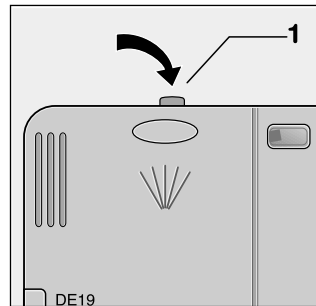
No exceder en el uso de detergente representa también una ayuda a reducir la contaminación ambiental.

Añada el detergente antes de poner en marcha un programa de lavado (excepto para el programa "Remojo" que no tiene necesidad de detergente).

Le rogamos respetar las instrucciones de dosificación y de conservación proporcionadas por el fabricante del detergente en el paquete.

### Carga del detergente

1. Si la tapa está cerrada: empuje hacia delante la palanca de tope (1). La tapa se abrirá automáticamente.
2. Vierta el detergente en el recipiente específico (2). Para facilitar la dosificación utilice las muescas indicativas: 20 = aproximadamente 20 g de detergente 30 = aproximadamente 30 g de detergente.



3. Todos los programas con prelavado requieren una pequeña dosis de detergente (5/10 g) a echar en el compartimiento (3) del contenedor.
4. Cierre la tapa, presionándola hasta oír el enganche.

# Diferentes tipos de detergente

## Consejos para la utilización de los detergentes en pastillas

Los detergentes en pastillas de diferentes fabricantes se disuelven con tiempos diferentes, por lo tanto durante los programas breves algunas no pueden disolverse completamente y liberar toda su fuerza limpiadora.

Por lo tanto, si utiliza detergente en pastillas, le aconsejamos adoptar programas más largos para garantizar la completa eliminación de restos de detergente.

**La colocación de las pastillas directamente en la cuba o en el cesto de los cubiertos no proporciona resultados satisfactorios.**

**Coloque las pastillas en el recipiente para el detergente.**

## Detergentes concentrados

En función de la composición química, los detergentes para lavavajillas se pueden subdividir en dos tipos:

- detergentes tradicionales alcalinos con componentes cáusticos
- detergentes concentrados de baja alcalinidad con enzimas naturales.

Los programas de lavado con temperatura a 50°C junto a los detergentes concentrados tienen un impacto reducido en el medio ambiente y protegen la vajilla, pues estos programas de lavado a 50°C han sido específicamente estudiados en función de las propiedades de disolución de la suciedad por parte de los enzimas contenidos en los detergentes concentrados.

Por lo tanto, los programas de lavado a 50°C con detergentes concentrados permiten obtener los mismos resultados que los programas a 65°C pero a 50°C tan sólo.

## Detergentes combinados

Si utiliza detergente para lavavajillas, que integra ya la función del abrillantador, debe echarlo en el recipiente del detergente.

En este caso desactive el suministro de líquido abrillantador para evitar una dosis doble.

## Detergentes combinados "3 en 1"

### Indicaciones generales

Este producto consiste en detergentes que integran ya la función de detergente/abrillantador y sal.

1. Antes del uso, compruebe que la dureza del agua de la red de distribución sea compatible con el uso de este producto según las instrucciones proporcionadas por el fabricante del detergente (en el paquete del producto).
2. Use este producto respetando rigurosamente las instrucciones facilitadas por el fabricante del detergente.
3. Si surgen problemas por un lavado incorrecto con la utilización del detergente "3 en 1" póngase en contacto con el fabricante del detergente (el número de teléfono para la asistencia aparece en el paquete del producto).


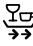

### Indicaciones especiales

**Con los detergentes "3 en 1" utilizar la función "3 en 1".**

Si decide utilizar de nuevo un detergente estándar, le aconsejamos:

- llenar tanto el compartimiento de la sal como el del abrillantador;
- programar la dureza del agua para el valor máximo y ejecutar de 1 a 3 programas normales de lavado sin ninguna carga;
- programar de nuevo la dureza del agua en base a las condiciones locales en vigor.

# Cuadro programas de lavado

Programa	Tipo de suciedad y tipo de vajillas	Pulsador programa a presionar	Descripción del programa	(2) Valores de consumo	
				Consumo de corriente (en kWh)	Consumo de agua (en litros)
<b>Intensivo 70°</b>	Muy sucio. Loza, cubertería, cazuelas y sartenes	70° 	Prelavado frío Lavado con agua a 70°C 1 enjuague frío 1 enjuague caliente Secado	1,4 - 1,6	16 - 18
<b>Auto 45°C - 70°C</b>	Sucio Loza y cubertería	<b>AUTO</b>	Prelavado frío Lavado con agua a 45°C o 70°C 1 o 2 enjuagues fríos 1 enjuague caliente Secado	1,1 - 1,5	12 - 23
<b>Breve 60°</b>	Sucio ligero. Loza y cubertería	60° 	Lavado con agua a 60°C 1 enjuague caliente	0,9	9
<b>(1) Eco 50°</b>	Sucio. Loza y cubertería	<b>50° ECO</b>	Prelavado frío Lavado con agua a 50°C 1 enjuague frío 1 enjuague caliente Secado	1,05	15
<b>Remojo</b>	Cualquiera. Carga parcial (para completarse más tarde durante el día).		1 enjuague frío (para evitar que la suciedad se seque sobre las vajillas). Este programa no requiere el uso de detergente.	0,1	4

(1) Programa para norma de ensayo EN 50242. (Ver "Advertencias para institutos de control"). Este programa estudiado para el empleo de detergentes con enzimas, permite obtener, con consumos limitados de energía, prestaciones de lavado que se podrían conseguir únicamente con programas con temperaturas de lavado de 65°C y detergentes tradicionales. Para compensar la temperatura inferior, se ha prolongado la duración del ciclo.

(2) Estos datos tienen un valor puramente indicativo ya que dependen de la presión y de la temperatura del agua corriente y de las variaciones de tensión. La duración de un programa de lavado puede verse en el visor digital durante la configuración del programa.

## Programa "Auto"

Con el programa de lavado "Auto", el grado de turbiedad del agua de lavado permite deducir el grado de suciedad de la vajilla. Si el lavavajillas no está muy cargado y la vajilla poco sucia, las fases de "prelavado", "lavado" y "enjuague" duran menos y el consumo de agua también es menor.

Si el lavavajillas está cargado al máximo y la vajilla muy sucia, las fases de "prelavado", "lavado" y "enjuague" duran más y el consumo de agua es mayor.

Además, con el programa "Auto", la temperatura del agua de lavado se adapta automáticamente entre 45°C y 70°C dependiendo del grado de suciedad de la vajilla.

# Puesta en marcha de un programa

En este lavavajillas, proyectado para pasar completamente inadvertido entre los muebles de la cocina, los mandos están colocados en la parte superior de la puerta. Para utilizar los mandos, debe mantener la puerta ligeramente abierta.

## 1. Controle que...

La vajillas y los cubiertos estén cargados correctamente y de forma que consientan a los molinillos dar vueltas libremente.

## 2. Abra el grifo de suministro de agua

## 3. Pulse la tecla Marcha/Parada

Pulse la tecla Marcha/Parada. Todas las lámparas testigos de los pulsadores de selección de programas se encienden (fase de programación).

## 4. Establecimiento y puesta en marcha del programa

Pulse el pulsador del programa deseado (ver "Cuadro programas de lavado"). La lámpara testigo correspondiente al pulsador del programa seleccionado permanece encendida mientras que se apagan las demás lámparas testigos de los pulsadores de selección de programas.

En el visor digital parpadea la duración (en minutos) del programa programado.

La puesta en marcha del programa se producirá solamente cuando cierre la puerta, hasta entonces puede modificar su selección.

Cierre la puerta del lavavajillas, el programa empieza automáticamente.

Aparece una señal luminosa en forma de punto en la zona inferior, debajo de la puerta del aparato. Esta señal luminosa permanece encendida durante todo el programa de lavado.

En caso de instalación en columna con puerta de mueble enrasada, la señal luminosa ya no es visible.

## 5. Para interrumpir o borrar un programa en curso

**Interrumpa o borre un programa en curso solamente si es absolutamente necesario.**

**¡Atención!** Cuando abre la puerta podría salir vapor caliente. Peligro de quemaduras. Abra la puerta con cuidado.

### Interrumpir un programa en curso

Abra la puerta del lavavajillas, el programa en curso se para. Cierre de nuevo la puerta, el programa reanuda su ciclo desde el punto en el que se interrumpió.

### Borrar un programa en curso

Abra la puerta del lavavajillas.

Pulse al mismo tiempo los pulsadores multifunción **2** y **3** durante 2 segundos aproximadamente, la lámpara testigo del programa corriente empezará a parpadear durante 2 segundos, aproximadamente. Cuando han transcurrido estos 2 segundos, todos las lámparas testigos de los pulsadores de selección de programas se encienden para indicar que ha borrado el programa en curso y el retorno de la máquina en fase de programación. (Si configura un nuevo programa de lavado, controle que el cajón específico contenga detergente).

## 6. Al final del programa de lavado

La máquina se para automáticamente y una señal acústica le informará cuando acaba el programa.

Al final del programa de lavado, la señal luminosa, debajo de la puerta del aparato se apaga. La puerta del lavavajillas sólo se debe abrir cuando se apaga esta señal luminosa.

Abra la puerta, lámpara testigo del programa que acaba de terminar permanece encendida.

Desconecte el lavavajillas pulsando la tecla "Marcha/Parada".

Espere algunos minutos antes de quitar la vajilla; evitará la posibilidad de quemarse y mejorará el secado.

## 7. Sacar la vajilla

La vajilla aún caliente es frágil, por lo tanto deberá dejarla enfriarse antes de sacarla del lavavajillas.

Deje algunos minutos aproximadamente, con la puerta entornada, la vajilla dentro de la máquina para que pueda enfriarse y secarse.

Vacíe antes el cesto inferior, luego el cesto superior; evitará que la vajilla del cesto superior goteen sobre la del cesto inferior.

La eventual presencia de condensación en las paredes internas y en la puerta del lavavajillas es debida al sistema de secado que traslada el vapor residual de las vajillas a las paredes más frías

### ¡Atención!

**Cuando el programa de lavado haya concluido, es recomendable que el lavavajillas se desenchufe y se cierre el grifo de suministro de agua.**

## Función "3 in 1"

Puede seleccionar esta función con todos los programas de lavado.

Ponga la pastilla en el contenedor del detergente.

Pulse la tecla "Marcha/Parada".

Pulse el pulsador función **3 in 1**, se enciende el testigo correspondiente. No olvide que, tras activar esta función, seguirá programada también para los demás programas siguientes, hasta que no la desactive, pulsando de nuevo el pulsador correspondiente (lámpara testigo apagada).

Seleccione el programa de lavado.

Con la utilización de la función **3 in 1**, los tiempos de lavado. Por lo tanto, en el visor digital la indicación del tiempo para que acabe el programa se actualizará automáticamente. Cierre la puerta del lavavajillas, el programa empieza automáticamente.

Después del inicio del programa de lavado, la función **3 in 1** **NO** puede modificarse. Para cancelar dicha función, debe borrar la programación del programa de lavado (consulte "Borrar un programa en curso") y a continuación desactivar la función pulsando el pulsador correspondiente.

En este caso, debe reprogramar un programa de lavado.



# Mantenimiento periódico y de rutina

Limpie las guarniciones perimetrales de estanqueidad de la puerta y los contenedores de detergente y líquido abrillantador con un trapo húmedo.

Limpie las superficies externas de la máquina y el panel de mandos con un trapo húmedo y blando usando, si fuera necesario, detergentes neutros.

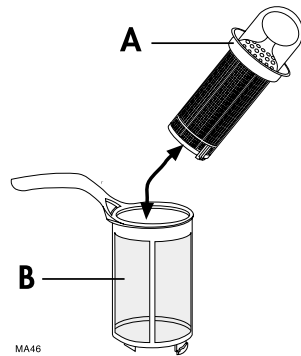
No use nunca productos o elementos abrasivos o solventes (acetona, tricloroetileno, etc....).

Recomendamos que cada 3 meses se realice un programa de lavado a 65°C con detergente y sin introducir ningún artículo dentro del lavavajillas.

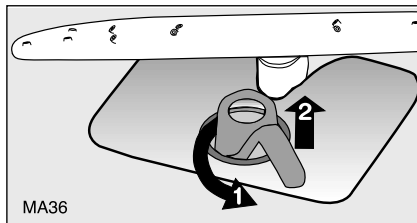
## Limpieza de los filtros

Los filtros deben ser revisados y limpiados de vez en cuando. Los filtros sucios dificultan el lavado.

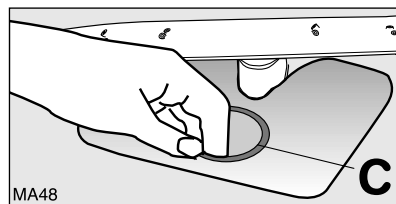
1. Abra la puerta y saque el cesto inferior.
2. El sistema de filtros del lavavajillas se compone de un filtro grueso (A), de un microfiltro (B) y de un filtro plano (C). El sistema completo se desengancha y se saca cogiéndolo por el asa del microfiltro.



3. Haga girar el asa  $\frac{1}{4}$  de vuelta hacia la izquierda y sáquela a continuación.



4. Coja el filtro grueso (A) por la oreja y extráigalo del microfiltro (B).
5. Lave correctamente todos los filtros debajo del agua corriente.
6. Saque el filtro plano (C) del fondo de la cuba y límpielo correctamente por ambos lados.



7. Vuelva a colocar el filtro plano (C) en el fondo de la cuba.
8. Introduzca el filtro grueso (A) en el microfiltro (B) y júntelos con firmeza.
9. Meta la combinación de filtros y haga girar el asa hacia la derecha hasta que el cerrojo quede enclavado. Procure que el filtro plano no sobresalga por encima del fondo de la cuba.

## ¡Atención!

*El lavavajillas jamás debe ser usado sin filtros.*

*Una instalación incorrecta de los filtros en su alojamiento determina resultados ineficientes de lavado.*

## NUNCA intente desmontar el molinillo superior.

En caso de obstrucción de los agujeros, elimine la suciedad con un palillo.

## Períodos de parada prolongados

Si tiene que dejar la máquina inactiva por un período de tiempo prolongado, se aconseja:

1. Evite las conexiones eléctricas e hidráulicas.
2. Deje la puerta semiabierta para evitar la formación de olores.
3. Limpie el interior de la máquina.

## Riesgo de hielo

Evite colocar el aparato en una ubicación donde la temperatura ambiente sea inferior a 0°C. Si esto es inevitable, vacíe el aparato, cierre la puerta del mismo, desconecte el tubo de toma de agua y vacíelo.

## Desplazamiento

Si debe desplazar el lavavajillas (mudanzas, etc.):

1. Desenchúfelo.
2. Cierre el grifo del agua.
3. Quite los tubos de carga y descarga del agua.
4. Extraiga el lavavajillas sacando también el tubo de desagüe y de entrada.

Evite inclinaciones acentuadas de la máquina durante el transporte.

# Qué hacer si...

Consultando las instrucciones, contenidas en este manual, podrá resolver usted mismo los pequeños problemas de su lavavajillas. Por lo tanto, antes de llamar el servicio técnico, consulte la lista que sigue.

## ...se visualizan las condiciones de alarma

El lavavajillas no se pone en marcha o se bloquea durante el funcionamiento.

La intervención de una alarma es indicada por:

- una secuencia de señales acústicas intermitentes,
- parpadea la señal luminosa en forma de punto, debajo de la puerta del lavavajillas (no visible en caso de instalación en columna).

Abra la puerta, en el visor digital aparece uno de los códigos de avería descritos en la tabla siguiente.

Efectúe los siguientes controles.

Alarma / anomalía	Causa probable	Remedio
<b>en el visor digital aparece el código de avería ,10</b>  La máquina no carga agua.	El grifo del agua está bloqueado o cubierto por calcáreo.	Limpie el grifo del agua.
	El grifo del agua está cerrado.	Abra el grifo del agua.
	El filtro (cuando presente) del tubo de carga está obstruido o sucio.	Limpie el filtro del tubo de carga.
	El tubo de carga no está correctamente instalado o está estrangulado.	Controle la instalación del tubo de carga.
<b>en el visor digital aparece el código de avería ,20</b>  La máquina no descarga agua.	El desagüe esté bloqueado.	Elimine el atasco.
	El tubo de descarga no está correctamente instalado o está estrangulado.	Controle la instalación del tubo de descarga.
<b>en el visor digital aparece el código de avería ,30</b>	Se ha activado el dispositivo de seguridad anti-inundación.	Cierre el grifo del agua y contacte con el servicio técnico.

Después de haber efectuado estos controles, presione el pulsador del programa en curso antes de la intervención de la alarma y cierre la puerta del lavavajillas. El programa reanuda su ciclo desde el punto en el que se interrumpió. Si la condición de alarma vuelve a aparecer, póngase en contacto con el servicio técnico.

Para otras combinaciones de alarmas visualizadas no descritas en la tabla anterior, póngase en contacto con el servicio técnico.

## ...surgen problemas durante el empleo del lavavajillas

Anomalía	Causa probable	Remedio
La máquina no se pone en marcha	La puerta del lavavajillas no ha sido cerrada correctamente.	Cierre la puerta.
	El enchufe no está enchufado correctamente a la toma de corriente.	Conectar el enchufe correctamente a la toma de corriente.
	El fusible de instalación doméstica no funciona correctamente.	Sustituya el fusible.
Silbido durante el lavado.	Este silbido no debe ser motivo de preocupación.	Utilice otra marca de detergente.

## ...el lavado no da resultados satisfactorios

### Las vajillas no están limpias

- El programa de lavado seleccionado no es el idóneo.
- Las vajillas han sido colocadas de forma que el agua no pueda alcanzar todas las partes. No cargue excesivamente los cestos.
- Los molinillos no dan vueltas porque están bloqueados por vajillas cargadas incorrectamente.
- Los filtros en el fondo de la cuba están sucios o no están instalados correctamente.
- No se ha utilizado detergente o se ha utilizado una cantidad insuficiente.
- La presencia de manchas de cál en las vajillas indica que el recipiente de la sal está vacío o que el descalcificador del lavavajillas no está correctamente regulado.
- El tubo de desagüe no está instalado correctamente.

### La vajilla está mojada y no brilla

- No se ha utilizado el líquido abrillantador.
- El expendedor de líquido abrillantador está vacío.

### En vasos y vajilla aparecen rayas, manchas lechosas o reflejos azules.

- Dosifique una cantidad inferior de líquido abrillantador.

### En vasos y vajilla aparecen los halones dejados por las gotas de agua.

- Dosifique una cantidad mayor de líquido abrillantador.
- El detergente puede ser la causa. Póngase en contacto con el fabricante.

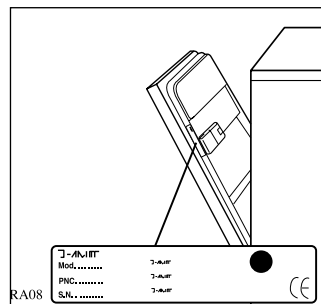
Si después de estos controles el problema persiste, llame al Centro de Asistencia Técnica Autorizado más cercano a su domicilio, indicando el tipo de defecto, el modelo del aparato (Mod.), el número de producto (PNC) y el número de fabricación (S.N.) que se indica en la placa de identificación del lavavajillas, situada en el lado de la puerta.

Para tener estos números al alcance de mano le sugerimos copiarlos a continuación.

Mod. : .....

PNC : .....

S.N. : .....



## Asistencia técnica y recambios

Este producto debe ser reparado por un técnico de servicio autorizado, y sólo se deben utilizar piezas de recambio originales.

Bajo ninguna circunstancia debe intentar reparar usted mismo la máquina. Las reparaciones llevadas a cabo por personal inexperto pueden causar lesiones o un mal funcionamiento del aparato.

Póngase en contacto con su centro de servicio técnico local.

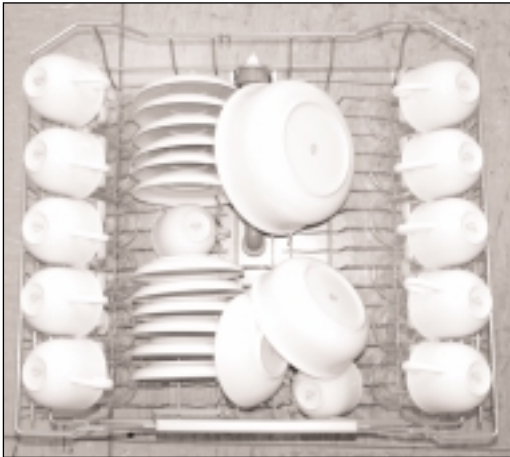
Exija siempre piezas de recambio originales.

# Advertencias para institutos de control

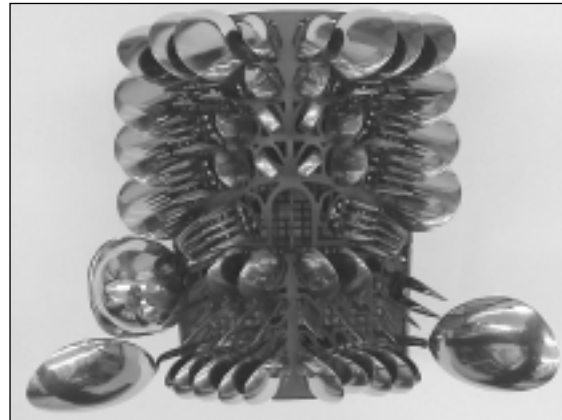
La prueba en conformidad con **EN 60704** debe realizarse con una carga estándar completa y el programa comparativo (consulte el "Cuadro programas de lavado").

La prueba en conformidad con **EN 50242** debe realizarse con el contenedor de la sal del descalcificador y el contenedor del líquido abrillantador llenados respectivamente de sal especial y líquido abrillantador y con el programa comparativo (consulte el "Cuadro programas de lavado").

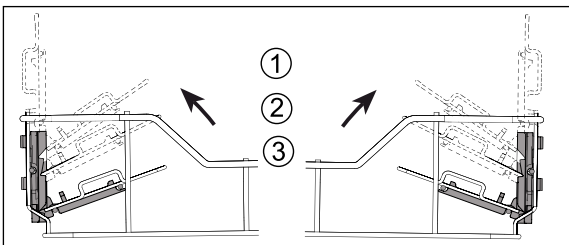
Capacidad de carga vajillas:	12 cubiertos estándar
Regulación de líquido abrillantador:	posición 4 (Tipo III)
Dosis de detergente:	5 g + 25 g (Tipo B)



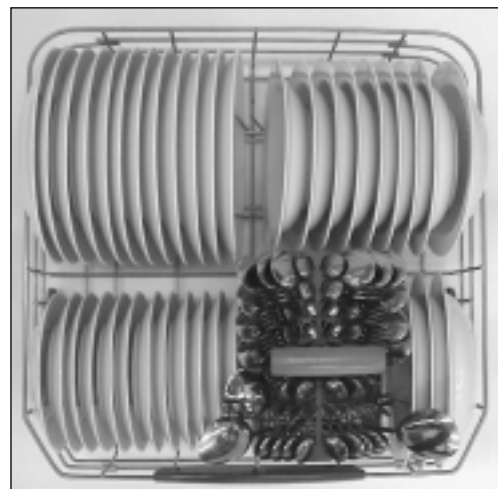
Disposición de las vajillas:  
cesto superior  
(quitar el soporte para vasos)



Disposición de los cubiertos



Sectores portatazas: posición 2



Disposición de las vajillas:  
cesto inferior