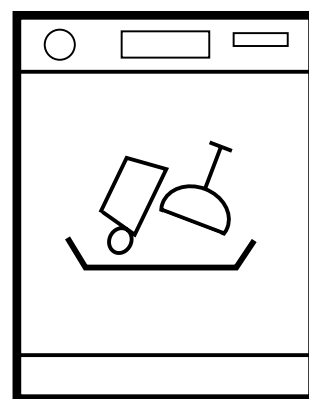


LIBRETTO ISTRUZIONI

IGV 6507.0



Küppersbusch

ALLERFEINSTE KÜCHENTECHNIK

Indice

Avvertenze	3
Smaltimento	3
Lavare in maniera economica ed ecologica	3
Installazione	4
Inserimento nel vano di alloggiamento	4
Livellamento	4
Fissaggio	4
Collegamento all'alimentazione dell'acqua	4
Il tubo di carico con valvola di sicurezza	4
Collegamento allo scarico	5
Collegamento elettrico	5
Descrizione dell'apparecchiatura	6
Pannello comandi	7
Segnali acustici	7
Prima di usare la lavastoviglie per la prima volta	8
Regolazione del decalcificatore dell'acqua	8
Caricamento del sale rigenerante	9
Il brillantante	10
Nell'impiego quotidiano	11
Sistemazione delle posate e stoviglie	11
Il cesto inferiore	11
Il cesto porta posate	12
Il cesto superiore	12
Regolazione in altezza del cesto superiore	13
Il detersivo	13
Vari tipi di detersivo	14
Programmi di lavaggio	15
Avvio di un programma di lavaggio	16
Manutenzione	17
Pulizia dei filtri	17
Periodi di sosta prolungata	17
Rischi del gelo	17
Movimentazione	17
Cosa fare se...	18
Avvertenze per gli istituti di prova	19

Caratteristiche tecniche

Dimensioni	Larghezza Altezza Profondità max. Profondità max. con porta aperta	59.6 cm 81.8 - 87.8 cm 55.5 cm 114 cm
Collegamento elettrico: Tensione/Frequenza Potenza totale Fusibile	I dati nominali per il collegamento elettrico sono riportate sulla targhetta matricola, posta sul lato della porta.	
Pressione acqua di alimentazione	Min. Max.	0.05 MPa 0.8 MPa
Capacità di carico		12 coperti



Avvertenze

È molto importante che questo libretto venga conservato con la lavastoviglie per consultazioni future. In caso di vendita o di trasferimento della stessa ad altro utente, assicurarsi che il libretto accompagni sempre la lavastoviglie per permettere al nuovo proprietario di informarsi sul funzionamento e sui relativi avvertimenti.

La stessa cosa vale anche in caso di trasloco senza rimozione della lavastoviglie perché in dotazione all'abitazione.

Queste avvertenze vengono fornite per ragioni di sicurezza. Devono essere lette attentamente prima dell'installazione e prima dell'uso della lavastoviglie.

Installazione

- Controllare che l'apparecchiatura non abbia subito alcun danno durante il trasporto.
Non collegare mai un'apparecchiatura danneggiata.
Se la vostra lavastoviglie è danneggiata, contattare il vostro rivenditore.
- Per motivi di sicurezza, non alterare o modificare la vostra lavastoviglie in alcun modo.
- L'adattamento degli impianti elettrici ed idraulici per l'installazione della lavastoviglie devono essere eseguiti solo da personale qualificato.
- Fare attenzione che la lavastoviglie non appoggi sul cavo di alimentazione o sui tubi di carico e scarico.
- I fianchi della lavastoviglie non devono essere in alcun caso forati, per evitare di danneggiare i componenti idraulici posizionati tra vasca e fianchi.

Sicurezza per bambini

- La lavastoviglie deve essere fatta funzionare solo da persone adulte.
- I bambini non devono giocare con il pannello comandi e l'apparecchiatura stessa.
- Gli elementi di imballaggio possono rivelarsi pericolosi per i bambini, che potrebbero rischiare il soffocamento.
Si consiglia quindi di mantenere l'imballaggio al di fuori della portata dei bambini.
- L'acqua all'interno della lavastoviglie non è potabile. Nel caso che ci siano ancora residui di detersivo nell'apparecchio permane una situazione di pericolo per i bambini, che devono essere tenuti lontano dalla lavastoviglie aperta.
- Si consiglia di tenere tutti i detersivi in un luogo sicuro al di fuori della portata dei bambini.

Utilizzo quotidiano

- La lavastoviglie è progettata per il lavaggio di normali utensili domestici. Oggetti contaminati da benzina, vernice, avanzi di acciaio o ferro, prodotti chimici corrosivi acidi o alcalini, solventi, non devono essere lavati in lavastoviglie.
- Evitare l'apertura della porta durante il funzionamento della lavastoviglie, in particolare durante le fasi calde di lavaggio: tale operazione potrebbe infatti provocare fuoriuscite d'acqua calda. La lavastoviglie è comunque dotata di una speciale sicurezza che, in caso di apertura della porta, blocca immediatamente il funzionamento.
- Usare solo prodotti (sale, detersivo, brillantante, etc.) specifici per lavastoviglie.
- Assicuratevi che la porta della lavastoviglie sia sempre chiusa, eccetto ovviamente durante le operazioni di sistemazione e rimozione delle stoviglie. In questo modo eviterete che qualcuno possa ferirsi inciampando sulla porta aperta.
- Al termine del carico e dello scarico delle stoviglie chiudere sempre la porta per evitare di inciampare e farsi male.
- Non appoggiarsi o sedersi sulla porta aperta della lavastoviglie.

- Dopo l'uso, è opportuno scollegare la lavastoviglie dalla rete elettrica di alimentazione e chiudere il rubinetto dell'acqua.
- Eventuali riparazioni della lavastoviglie devono essere eseguite da personale qualificato. Riparazioni improprie possono porre l'utente in serio pericolo.
Se la vostra apparecchiatura necessita qualsiasi riparazione, contattare il Centro di Assistenza Tecnica autorizzato ed esigere sempre pezzi di ricambio originali.

Smaltimento

Smaltire il materiale di imballaggio della lavastoviglie conformemente alle norme vigenti. Tutti i materiali utilizzati sono riciclabili.

I componenti in materiale plastico sono contrassegnati da sigle standard internazionali:

>PE< per polietilene, p.e. pellicole di imballaggio

>PS< per polistirolo, p.e. imbottiture (assolutamente prive di CFC)


>POM <per polioossimetilene, p.e. morsetti in plastica

I cartonati sono in carta riciclata e devono essere smaltiti tramite gli appositi contenitori per la raccolta differenziata della carta.

Quando un giorno l'apparecchio dovrà essere messo definitivamente fuori uso, renderlo inutilizzabile prima della sua eliminazione.

Avvertimento! poiché i bambini, per gioco, potrebbero chiudersi nell'apparecchio o trovarsi in altre situazioni di pericolo, togliere la spina dalla presa di corrente, tagliare il cavo della corrente ed eliminarlo. Manomettere il dispositivo di chiusura della porta in modo che la porta non si chiuda più.

Per un corretto smaltimento della lavastoviglie rivolgersi all'Azienda Municipalizzata che provvede alla raccolta dei rifiuti solidi urbani.

Il simbolo  sul prodotto o sulla confezione indica che il prodotto non deve essere considerato come un normale rifiuto domestico, ma deve essere portato nel punto di raccolta appropriato per il riciclaggio di apparecchiature elettriche ed elettroniche. Provvedendo a smaltire questo prodotto in modo appropriato, si contribuisce a evitare potenziali conseguenze negative per l'ambiente e per la salute, che potrebbero derivare da uno smaltimento inadeguato del prodotto. Per informazioni più dettagliate sul riciclaggio di questo prodotto, contattare l'ufficio comunale, il servizio locale di smaltimento rifiuti o il negozio in cui è stato acquistato il prodotto.

Lavare in maniera economica ed ecologica

- Verificare che l'impianto decalcificatore dell'acqua sia regolato correttamente.
- Non prelavare le stoviglie sotto l'acqua corrente.
- Selezionare sempre un programma di lavaggio idoneo al tipo di stoviglie e al tipo di sporco.
- Evitare assolutamente sovradosaggi di detersivo, sale speciale per lavastoviglie e brillantante. Attenersi alle indicazioni date in questo libretto istruzioni e a quelle fornite dalla casa produttrice di tali sostanze.

Installazione

Avvertimento!

L'adattamento dell'impianto elettrico ed idraulico per l'installazione deve essere eseguito solo da personale qualificato.

Rimuovere tutte le parti di imballaggio prima di posizionare la macchina.

Sistemare la lavastoviglie possibilmente nelle vicinanze di un rubinetto per il carico dell'acqua e di uno scarico.

Inserimento nel vano di alloggiamento

Questa lavastoviglie è progettata esclusivamente per essere inserita in un vano di incasso.

Attenzione!

Per l'applicazione del pannello sulla porta e l'incasso della lavastoviglie, seguire attentamente le istruzioni riportate sulla ditta, fornita in dotazione.

Non sono richieste aperture supplementari per la ventilazione della lavastoviglie, ma solo per il passaggio del cavo di alimentazione elettrica e dei tubi di carico e scarico.

I piedini di regolazione ad ampia escursione permettono di variare l'altezza della macchina.

Durante tutte le operazioni che comportano accessibilità a componenti interni è indispensabile che la lavastoviglie sia scollegata elettricamente.

Assicurarsi che i tubi di carico e scarico dell'acqua ed il cavo di alimentazione elettrica non vengono schiacciati o piegati durante l'inserimento della macchina nel vano di alloggiamento.

Livellamento

Un buon livellamento è indispensabile per la corretta chiusura e tenuta idraulica della porta.

Assicurarsi che la porta della lavastoviglie si chiuda bene senza attriti laterali.

Svitare o avvitare i piedini di appoggio regolabili fino a raggiungere la chiusura ottimale della porta.

Fissaggio

La lavastoviglie deve essere assicurata contro il ribaltamento. Accertarsi che le parti a cui la lavastoviglie viene fissata siano adeguatamente ancorate ad una struttura fissa (muro, mobili adiacenti).

Collegamento all'alimentazione dell'acqua

La macchina può essere alimentata ad acqua fredda o calda fino a 60°C max .

Noi consigliamo comunque l'allacciamento all'acqua fredda. L'allacciamento all'acqua calda accorcia la durata dei programmi ma può ridurre l'azione lavante sugli sporchi tenaci.

Allacciare il tubo di alimentazione ad un rubinetto con raccordo da 3/4" o ad una presa d'acqua ad innesto rapido (Press-block).

Controllare che la pressione dell'acqua di alimentazione rientri nei limiti descritti tra le "Caratteristiche tecniche".

Evitare piegamenti o strozzature del tubo che potrebbero impedire o rallentare il passaggio dell'acqua.

L'estremità del tubo allacciata alla macchina è orientabile a piacere previo allentamento della ghiera di fissaggio.

Riavvitare bene la ghiera di fissaggio per evitare perdite di acqua.

(Si osservi che alcuni modelli di lavastoviglie hanno in dotazione tubi di carico sprovvisti di ghiera di fissaggio, pertanto questa operazione non è fattibile).

Se la lavastoviglie viene collegata a tubazioni nuove o rimaste inutilizzate per lungo tempo, è consigliabile far scorrere l'acqua per alcuni minuti prima di allacciare il tubo di alimentazione. In tal modo si evita che depositi di sabbia o di ruggine vadano ad otturare il filtrino sul tubo di alimentazione.

Non utilizzare, per l'allacciamento, vecchi tubi già adoperati in precedenza.

La lavastoviglie è munita di dispositivi di protezione che impediscono il riflusso dell'acqua di lavaggio nelle tubazioni dell'acqua potabile e rispondono ai requisiti previsti dalle normative di sicurezza vigenti in materia.

Il tubo di carico con valvola di sicurezza

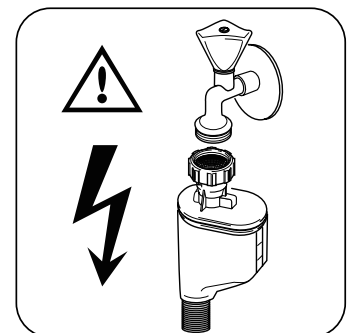
La valvola di sicurezza si trova nella parte del tubo di carico che viene collegato al rubinetto dell'acqua. Se durante il carico di acqua il tubo ha delle perdite, la valvola di sicurezza blocca l'entrata di acqua.

Collegare attentamente il tubo di carico:

- Il cavo elettrico per la valvola di sicurezza si trova all'interno del tubo stesso. Non immergere il tubo di carico e/o la valvola di sicurezza in acqua.
- Se il tubo di carico e/o la valvola di sicurezza sono danneggiati, togliere immediatamente la spina dalla presa di corrente.
- Il tubo di carico con valvola di sicurezza deve essere sostituito da personale qualificato o da un centro di assistenza tecnica autorizzato.

ATTENZIONE!

Tensione pericolosa



Collegamento allo scarico

L'estremità del tubo di scarico può essere collegata:

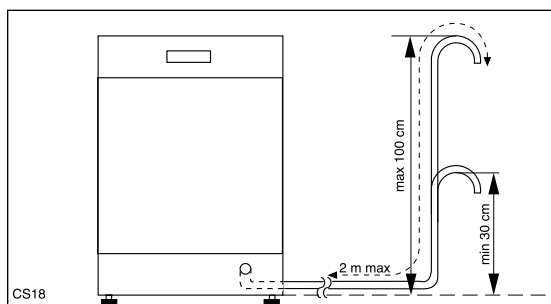
1. Al sifone dello scarico del lavello, fissandolo eventualmente con una fascetta.
2. Ad un scarico murale dotato di apposito sfiato in aria, avente un diametro interno di almeno 4 cm.

L'attacco dello scarico deve trovarsi ad un'altezza compresa tra 30 cm (minimo) e 100 cm (massimo) dal pavimento.

Il tubo di scarico può essere orientato indifferentemente verso destra o sinistra.

Evitare piegamenti o strozzature del tubo che potrebbero impedire o rallentare il deflusso dell'acqua.

Un'eventuale prolunga del tubo di scarico deve essere inferiore ai 2 metri ed avere un diametro interno non inferiore a quello del tubo in dotazione. Anche i raccordi utilizzati per il collegamento dello scarico devono avere un diametro interno non inferiore a quello del tubo di scarico.



Attenzione!

Le nostre apparecchiature sono dotate di una sicurezza che impedisce il ritorno dell'acqua sporca all'interno della lavastoviglie. Se il sifone dello scarico del vostro lavello ha incorporato una valvola di non ritorno questa può impedire il corretto scarico della lavastoviglie. Vi consigliamo pertanto di rimuoverla.

Collegamento elettrico

I dati riguardanti il collegamento elettrico sono riportati sulla targhetta matricola, posta sul lato della porta.

Prima di inserire la spina nella presa di corrente, accertarsi che:

1. La tensione di rete indicata sulla targhetta matricola corrisponda alla tensione di rete presente sul luogo di installazione.
2. Il contatore, le valvole limitatrici, la linea di alimentazione e la presa di corrente siano dimensionati per sopportare il carico massimo richiesto. Assicurarsi che la presa e la spina siano fra loro compatibili senza l'interposizione di riduzioni, prese multiple e adattatori vari. Nel caso, fare sostituire la presa dell'impianto con una di tipo adatto.

Per separare la lavastoviglie dalla rete, staccate la spina.



Attenzione!

La spina deve rimanere accessibile anche dopo l'installazione dell'apparecchio.

In caso di necessità di sostituzione del cavo di alimentazione, rivolgersi ad un Centro di Assistenza Tecnica autorizzato.

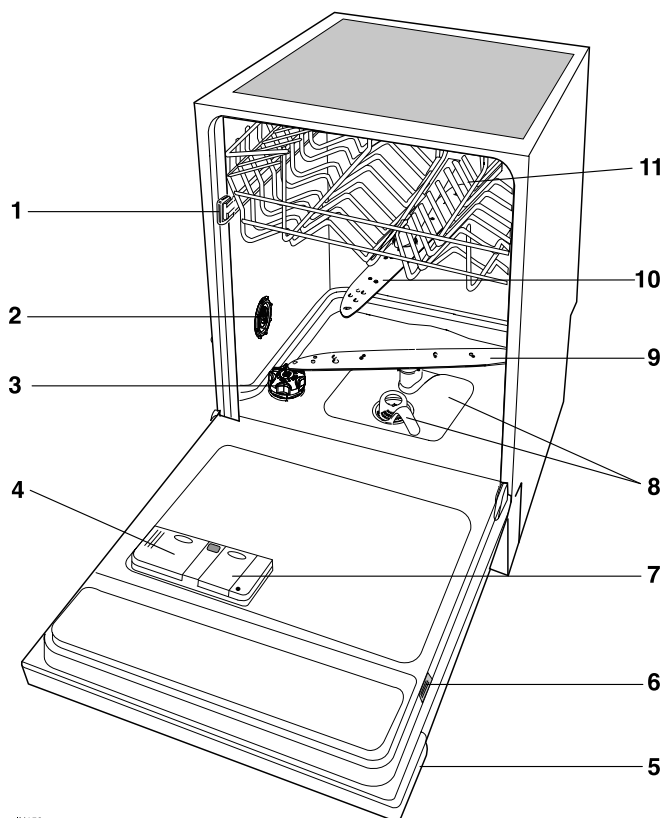
Attenzione!

Le norme antinfortunistiche prevedono che la lavastoviglie sia collegata ad una efficace presa di terra.

La casa costruttrice declina ogni responsabilità qualora questa norma antinfortunistica non venga rispettata.

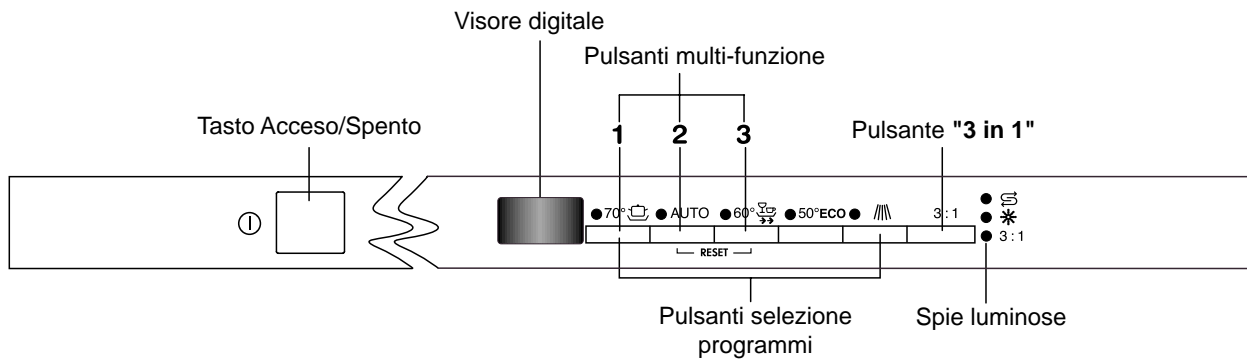
Descrizione dell'apparecchiatura

1. Fermi cesto superiore
2. Regolatore del decalcificatore d'acqua
3. Tappo del contenitore sale
4. Contenitore detersivo
5. Pannello comandi
6. Targhetta matricola
7. Contenitore brillantante
8. Filtri
9. Mulinello inferiore
10. Mulinello superiore
11. Cesto superiore



IN153

Pannello comandi



Pulsanti multi-funzione: oltre al programma di lavaggio indicato e la partenza ritardata, con la combinazione di questi pulsanti è possibile:

- impostare il decalcificatore,
- disattivare/riattivare l'erogazione di brillantante,
- disattivare/riattivare i segnali acustici,
- annullare un programma di lavaggio in corso.

Pulsanti selezione programmi: la selezione di un programma di lavaggio avviene premendo uno di questi pulsanti (vedere tabella "Programmi di lavaggio").

Nel visore digitale viene visualizzato:

- il livello sul quale è stato regolato il decalcificatore,
- l'attivazione/disattivazione dell'erogazione di brillantante,
- l'attivazione/disattivazione dei segnali acustici,
- il tempo a finire del programma di lavaggio in corso,
- codici di intervento allarme.

Spie controllo sale e brillantante: hanno il seguente significato:

	Sale: si illumina quando manca il sale rigenerante nel decalcificatore dell'acqua.
	Brillantante: si illumina quando manca il brillantante nell'apposito contenitore.
3 : 1	Si illumina quando la funzione "3 in 1" è attiva.

Pulsante "3 in 1": questa lavastoviglie è dotata della funzione **3 in 1**, che permette l'utilizzo ottimale dei detersivi combinati in pastiglie "3 in 1".

Tale funzione può essere utilizzata con tutti i programmi di lavaggio.

Con questa funzione attivata l'erogazione di sale rigenerante e brillantante dai rispettivi contenitori viene interrotta e vengono disattivate le spie controllo per sale e brillantante.

Una volta selezionata questa funzione (spia corrispondente accesa) resta attiva anche per ulteriori programmi di lavaggio, per disattivarla bisogna premere il corrispondente pulsante (spia corrispondente spenta).

Segnali acustici

Per facilitare la comunicazione di determinate operazioni che la lavastoviglie svolge sono stati introdotti dei segnali acustici.

- **fine programma,**
- **impostazione del decalcificatore,**
- **malfunzionamento della lavastoviglie**

Per disattivare i segnali acustici

(la lavastoviglie deve essere spenta)

Impostazione di fabbrica: **segnali acustici attivi.**

1. Premere il tasto Acceso/Spento. Tutte le spie luminose dei pulsanti selezione programmi si accendono (fase di impostazione). *Se si illumina solo una spia luminosa dei pulsanti selezione programmi, significa che un programma di lavaggio è stato impostato. L'impostazione del programma deve essere cancellata: premere contemporaneamente, per circa 2 secondi, i pulsanti multi-funzione 2 e 3. La spia del pulsante corrispondente al programma impostato inizia a lampeggiare. Dopo circa 2 secondi tutte le spie luminose dei pulsanti selezione programmi si illumineranno indicando così l'avvenuta cancellazione del programma impostato e che la macchina è in fase di impostazione.*
2. Premere simultaneamente i pulsanti multi-funzione **2** e **3**. Le spie corrispondenti ai pulsanti **1**, **2** e **3** iniziano a lampeggiare.
3. Premere il pulsante multi-funzione **3**, le spie dei pulsanti multi-funzione **1** e **2** si spengono mentre la spia del pulsante multi-funzione **3** continua a lampeggiare. Nel visore digitale viene visualizzata l'impostazione attuale.

0b	segnali acustici disattivati
1b	segnali acustici attivati (impostazione di fabbrica)

4. Per disattivare i segnali acustici, premere nuovamente il pulsante multi-funzione **3**, nel visore digitale viene visualizzata la nuova impostazione.
5. Per memorizzare l'operazione, spegnere la macchina agendo sul tasto Acceso/Spento oppure attendere per circa 60 secondi, dopo i quali la macchina ritorna automaticamente in fase di impostazione.

Prima di usare la lavastoviglie per la prima volta

Prima di mettere in funzione la lavastoviglie per la prima volta, eseguire le seguenti operazioni:

1. Assicurare che il collegamento idraulico ed elettrico siano stati correttamente eseguiti come indicato nelle istruzioni per l'installazione.
2. Rimuovere qualsiasi imballaggio dall'interno della macchina.
3. Regolare il decalcificatore dell'acqua.
4. Versare 1 litro di acqua nel contenitore del sale e poi riempire con sale.
5. Riempire il contenitore del brillantante.

Regolazione del decalcificatore dell'acqua

La lavastoviglie è corredata di un decalcificatore dell'acqua che, utilizzando del sale rigenerante specifico per lavastoviglie, fornisce acqua priva di calcare per il lavaggio delle stoviglie. L'acqua contiene in misura variabile, a seconda della località, sali calcarei e minerali che si depositano sulle stoviglie lasciando macchie bianche e depositi biancastri.

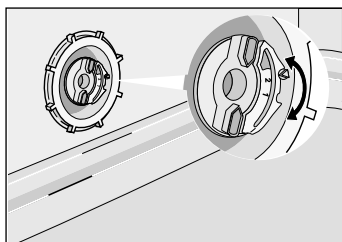
Il decalcificatore dell'acqua può trattare acqua con durezza fino a 70°dH (gradi tedeschi) tramite 10 livelli di regolazione. Richiedere il grado di durezza della vostra acqua all'Ente erogatore della vostra zona.

Il decalcificatore deve essere regolato in due modi: sia manualmente, agendo sul regolatore del decalcificatore d'acqua, sia elettronicamente, agendo sui pulsanti multi-funzione.

a) Impostazione manuale

1. Aprire la porta della lavastoviglie.
2. Rimuovere il cesto inferiore dalla macchina.
3. Posizionare il regolatore su posizione 1 o 2 (vedere tabella).
4. Riposizionare il cesto inferiore.

Il regolatore è regolato dalla fabbrica in posizione 2.



b) Impostazione elettronica

(La lavastoviglie deve essere spenta)

La lavastoviglie è impostata dalla fabbrica al livello 5.

1. Premere il tasto Acceso/Spento. Tutte le spie luminose dei pulsanti selezione programmi si accendono (fase di impostazione). Se si illumina solo una spia luminosa dei pulsanti selezione programmi, significa che un programma di lavaggio è stato impostato. L'impostazione del programma deve essere cancellata: premere contemporaneamente, per circa 2 secondi, i pulsanti multi-funzione 2 e 3. La spia del pulsante corrispondente al programma impostato inizia a lampeggiare. Dopo circa 2 secondi tutte le spie luminose dei pulsanti selezione programmi si illumineranno indicando così l'avvenuta cancellazione del programma impostato e che la macchina è in fase di impostazione.
2. Premere contemporaneamente i pulsanti multi-funzione 2 e 3, sino a le spie luminose dei pulsanti multi-funzione 1, 2 e 3 lampeggiano.

3. Premere il pulsante multi-funzione 1, le spie dei pulsanti multi-funzione 2 e 3 si spengono mentre la spia del pulsante multi-funzione 1 continua a lampeggiare, si attiva una serie di segnali acustici intermittenti e nel visore digitale viene visualizzato il livello attualmente impostato. Il livello di rigenera attualmente impostato viene indicato dal una serie di segnali acustici e dal numero che appare nel visore digitale (vedere tabella).

Esempio:

5 L visualizzato + 5 segnali acustici = livello 5.

4. Per modificare il livello, premere il pulsante multi-funzione 1. Ad ogni pressione del pulsante multi-funzione 1 viene modificato il livello di rigenera. (Per la selezione del nuovo livello, vedere tabella).

Esempi:

se il livello attuale è 5, premendo il pulsante multi-funzione 1 una volta solamente viene impostato il livello 6.

se il livello attuale è 10, premendo il pulsante multi-funzione 1 una volta solamente viene impostato il livello 1.

5. Per memorizzare l'operazione, spegnere la macchina agendo sul tasto Acceso/Spento oppure attendere per circa 60 secondi, dopo i quali la macchina ritorna automaticamente in fase di impostazione.

Durezza dell'acqua				Impostazione del decalcificatore		Livello visualizzato nel visore digitale	Numero di segnali acustici	Uso del sale
°dH (gradi tedeschi)	°TH (gradi francesi)	mmol/l (millimol per litro, unità internazionale per la durezza dell'acqua)	Campo	manualmente	elettronicamente			
51 - 70	91 - 125	9,0 - 12,5	IV	2	livello 10	10 L	10	si
43 - 50	76 - 90	7,6 - 8,9	IV	2	livello 9	9 L	9	si
37 - 42	65 - 75	6,5 - 7,5	IV	2	livello 8	8 L	8	si
29 - 36	51 - 64	5,1 - 6,4	IV	2	livello 7	7 L	7	si
23 - 28	40 - 50	4,0 - 5,0	IV	2	livello 6	6 L	6	si
19 - 22	33 - 39	3,3 - 3,9	III	2	livello 5	5 L	5	si
15 - 18	26 - 32	2,6 - 3,2	III	1	livello 4	4 L	4	si
11 - 14	19 - 25	1,9 - 2,5	II	1	livello 3	3 L	3	si
4 - 10	7 - 18	0,7 - 1,8	I/II	1	livello 2	2 L	2	si
< 4	< 7	< 0,7	I	1	livello 1	1 L	1	no

Caricamento del sale rigenerante

Attenzione! Utilizzare esclusivamente sale specifico per lavastoviglie.

Altri tipi di sale non specifici per lavastoviglie, specialmente il sale fino da cucina, possono danneggiare il decalcificatore d'acqua.

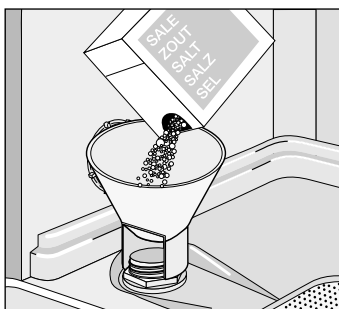
Durante il caricamento, eventuali fuoriuscite di sale potrebbero favorire la corrosione. Si deve pertanto caricare il sale rigenerante solo prima di iniziare un programma di lavaggio completo.

Caricamento sale:

1. Ruotare il tappo del contenitore del sale in senso antiorario di 90° e toglierlo.
2. Versare circa un litro di acqua nel contenitore **(questa operazione è necessaria solo la prima volta).**
3. Riempire il contenitore di sale utilizzando l'apposito imbuto in dotazione.

4. Riavvitare accuratamente il tappo accertandosi che la filettatura e la guarnizione non rechino residui di sale.

La corretta posizione di chiusura è evidenziata da un "clic" di fine corsa.



In seguito basta aggiungere periodicamente il sale nel contenitore.

Tale operazione viene segnalata dalla spia di controllo sale sul pannello comandi che si accende quando il sale è esaurito.

La spia di controllo sale sul pannello comandi può rimanere accesa da 2 a 6 ore dal ripristino del sale, o anche di più se si usano sali che richiedono più tempo a dissolversi. Il corretto funzionamento della lavastoviglie non è comunque pregiudicato.

Il contenitore di sale ha sempre dell'acqua al suo interno; è pertanto normale che questa fuoriesca durante il riempimento.

Il brillantante

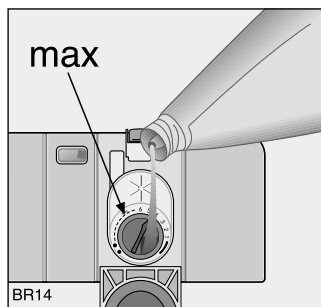
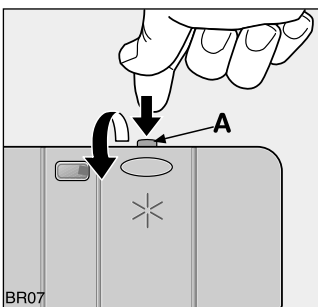
Questo prodotto è indispensabile per rendere più brillanti e asciutte le stoviglie, perché facilita l'eliminazione dell'acqua e dei residui in essa contenuti.

Viene introdotto automaticamente durante il risciacquo caldo.

Il serbatoio posto all'interno della porta può contenere circa 110 ml di brillantante, sufficienti per 16 - 40 programmi di lavaggio, in funzione della regolazione della quantità erogata.

Caricamento del brillantante

1. Aprire lo sportello del contenitore brillantante agendo sul pulsante d'aggancio (A).
2. Versare il brillantante nella bocchetta di carico, fino a quando il contenitore è pieno (il livello massimo è indicato dalla scritta "max").



Assicurarsi di richiudere bene lo sportello dopo ogni riempimento.

L'eventuale liquido fuoriuscito durante il riempimento va accuratamente rimosso con un panno assorbente, per evitare eccessiva formazione di schiuma nel lavaggio successivo.

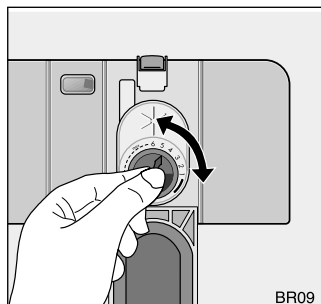
Non versare detergente liquido nel contenitore del brillantante.

Regolazione della quantità erogata

A seconda del risultato di brillantezza e di asciugatura ottenuti, regolare la quantità di liquido, agendo sul selettore a 6 posizioni posto all'interno della bocchetta di carico (posizione 1 quantità minima, posizione 6 quantità massima).

Il selettore è regolato dalla fabbrica in posizione 4.

Aumentare la quantità se sulle stoviglie lavate rimangono gocce d'acqua o macchie di calcare; diminuire invece la quantità se le stoviglie presentano striature biancastre ed appiccicose.



Aggiungere nuovamente brillantante quando la lampada spia di controllo brillantante sul pannello comandi si accende.

- Se utilizzate detersivi che integrano già la funzione del brillantante, è necessario disattivare l'erogazione di brillantante per evitare un doppio dosaggio.

Disattivazione/attivazione dell'erogazione di brillantante

(La lavastoviglie deve essere spenta)

Impostazione di fabbrica: **erogazione di brillantante attiva.**

Quando viene disattivato l'erogazione di brillantante, la spia controllo brillantante sul pannello comandi è automaticamente disattivata.

1. Premere il tasto Acceso/Spento. Tutte le spie luminose dei pulsanti selezione programmi si accendono (fase di impostazione). *Se si illumina solo una spia luminosa dei pulsanti selezione programmi, significa che un programma di lavaggio è stato impostato. L'impostazione del programma deve essere cancellata: premere contemporaneamente, per circa 2 secondi, i pulsanti multi-funzione 2 e 3. La spia del pulsante corrispondente al programma impostato inizia a lampeggiare. Dopo circa 2 secondi tutte le spie luminose dei pulsanti selezione programmi si illumineranno indicando così l'avvenuta cancellazione del programma impostato e che la macchina è in fase di impostazione.*
2. Premere contemporaneamente i pulsanti multi-funzione 2 e 3, sino a le spie luminose dei pulsanti multi-funzione 1, 2 e 3 lampeggiano.
3. Premere il pulsante multi-funzione 2, le spie dei pulsanti multi-funzione 1 e 3 si spengono mentre la spia del pulsante multi-funzione 2 continua a lampeggiare, nel visore digitale viene indicato l'impostazione attuale.

0 d	erogazione brillantante disattivata
1 d	erogazione brillantante attivata (impostazione di fabbrica)

4. Per disattivare l'erogazione di brillantante, premere il nuovamente il pulsante multi-funzione 2, nel visore digitale viene indicato la nuova impostazione.
5. Per memorizzare l'operazione, spegnere la macchina agendo sul tasto Acceso/Spento oppure attendere per circa 60 secondi, dopo i quali la macchina ritorna automaticamente in fase di impostazione.

Nell'impiego quotidiano

- Controllare se è necessario aggiungere sale e brillantante.
- Sistemare le posate e le stoviglie nella lavastoviglie.
- Aggiungere il detersivo nel contenitore apposito.
- Selezionare il programma di lavaggio idoneo alla tipologia di stoviglie e sporco.
- Avviare il programma di lavaggio.

Sistemazione delle posate e stoviglie

Non lavare in lavastoviglie spugne, strofinacci da cucina e tutti gli oggetti che possano assorbire acqua.

- Prima di sistemare le stoviglie occorre:
 - Rimuovere tutti i residui di cibo.
 - Lasciare in ammollo le pentole a cui aderiscono resti di cibo bruciati.
- Quando sistemate le stoviglie e le posate osservate quanto segue:
 - Le stoviglie e le posate non devono impedire ai mulinelli di girare liberamente.
 - I recipienti cavi come le tazze, i bicchieri, le pentole etc. devono essere sistemati con l'apertura rivolta verso il basso, affinché non si raccolga acqua nelle cavità o nei fondi bombati.
 - Le stoviglie e le posate non devono essere poste le une dentro le altre né coprirsi a vicenda.
 - Onde evitare di rompere il vetro, i bicchieri non devono toccarsi.
 - Riporre i piccoli oggetti nel cestello posate.
- **Le stoviglie in plastica e i tegami in materiale antiaderente tendono a trattenere maggiormente le gocce d'acqua: il grado di asciugatura di queste stoviglie è pertanto inferiore rispetto alle porcellane e all'acciaio.**

Per il lavaggio in lavastoviglie, le seguenti posate/stoviglie sono

non idonee

- Posate con manici in legno, osso, porcellana o madreperla.
- Parti in plastica non resistenti alle alte temperature.
- Posate antiche o vecchie con collante sensibile alle alte temperature.
- Stoviglie oppure posate con parti incollate.
- Oggetti in stagno e in rame.
- Cristallo al piombo.
- Parti in acciaio non inossidabili.
- Taglieri e vassoi in legno.
- Oggetti di artigianato.

limitatamente idonee

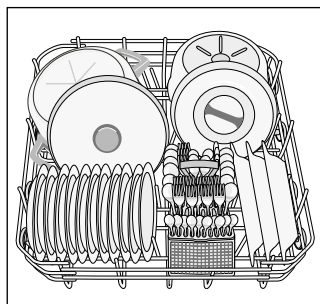
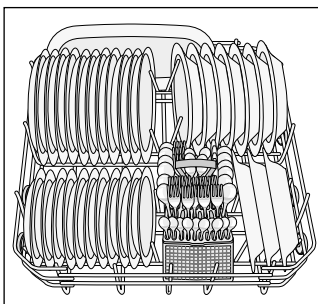
- Lavare in lavastoviglie le terraglie soltanto se il produttore ne indica espressamente l'idoneità al lavaggio in lavastoviglie.
- Dopo lavaggi ripetuti in lavastoviglie, le decorazioni non smaltate potrebbero sbiadire.
- Con il lavaggio in lavastoviglie, le parti in argento e alluminio tendono a cambiare colore. Sull'argento in particolare, i residui di cibo, ad esempio albume, tuorlo d'uovo, senape etc. causano spesso scolorazioni o macchie. Pertanto, se l'argento non viene lavato subito dopo l'uso, occorre togliere immediatamente i resti di cibo.
- Dopo lavaggi ripetuti, alcuni tipi di vetro possono divenire opachi.

Aprire la porta ed estrarre i cesti.

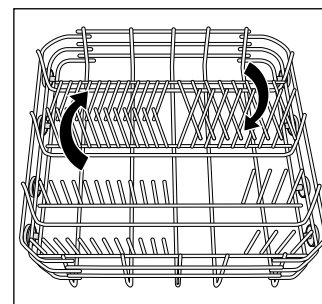
Il cesto inferiore

Il cesto inferiore è destinato a contenere pentole, coperchi, piatti, insalatiere, posate, etc. come indicato nelle figure.

Sistemare piatti e coperchi grandi alla periferia del cesto, facendo attenzione a non bloccare la rotazione dei mulinelli.



Le due file di supporti possono essere abbassate in modo molto semplice e rapido, per consentirvi di caricare più agevolmente pentole ed insalatiere.



Il cesto porta posate

Avvertimento!

Non riporre posate lunghe, specialmente coltelli affilati nel cesto porta posate in quanto rappresentano un potenziale pericolo: devono essere sistemate orizzontalmente nel cesto superiore.

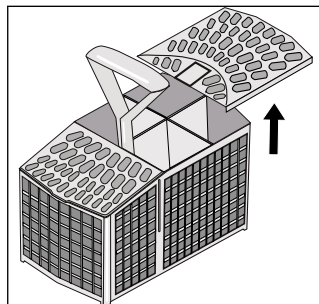
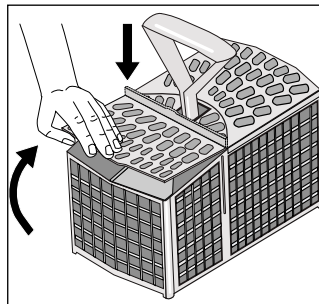
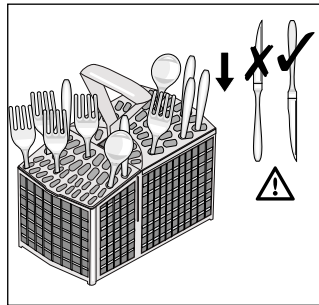
Porre attenzione nel maneggiare posate affilate e/o taglienti.

Le posate vanno sistemate nell'apposito cestino asportabile con i manici rivolti verso il basso.

Se questi ultimi sporgono dal fondo del cestino bloccando la rotazione del mulinello inferiore, capovolgere le posate.

Le posate d'argento, se mescolate con quelle in acciaio, tendono a scurire. Caricarle nel cesto porta posate separate dalle altre.

Per ottenere migliori prestazioni si consiglia di utilizzare le apposite griglie divisorie in dotazione. Se la forma e le dimensioni delle posate non consentono l'utilizzo delle griglie, è possibile aprirle facilmente o rimuoverle.



Il cesto superiore

Il cesto superiore è adatto per piatti, piattini, insalatiere, tazze, bicchieri, tegami e coperchi.

Disporre gli oggetti al di sopra e al di sotto delle griglie portatazze in modo che l'acqua possa raggiungere tutte le superfici.

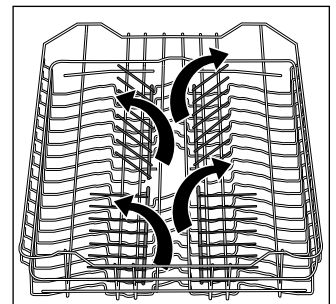
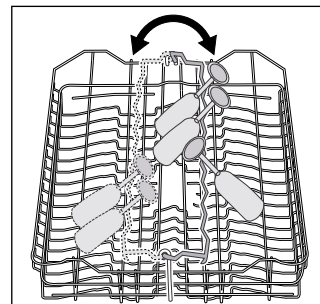
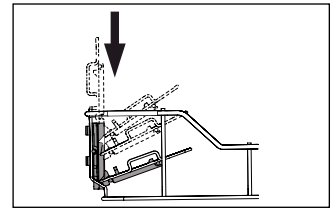
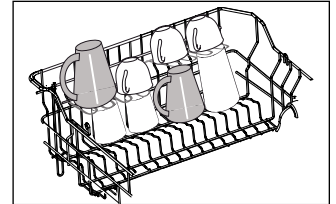
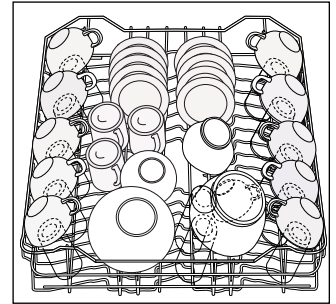
I calici a gambo lungo possono essere disposti capovolti nelle griglie portatazze.

Le griglie portatazze possono essere regolate in tre diverse posizioni per migliorare la flessibilità di carico.

Per i calici a gambo lungo (in base alle dimensioni): disporre la griglia portabicchieri verso sinistra o verso destra

Le file centrali dei supporti possono essere facilmente abbassate per migliorare la flessibilità di carico.

Gli oggetti leggeri (recipienti in plastica, ecc.) devono essere caricati nel cesto superiore e disposti in modo da non potersi muovere.



Attenzione!

Prima di chiudere la porta verificare che i mulinelli possano girare liberamente.

Regolazione in altezza del cesto superiore

Se si usano abitualmente piatti molto grandi caricarli nel cesto inferiore dopo aver spostato quello superiore nella posizione più alta.

Altezza massima delle stoviglie nel cesto inferiore	
Cesto superiore sollevato	31 cm
Cesto superiore abbassato	27 cm

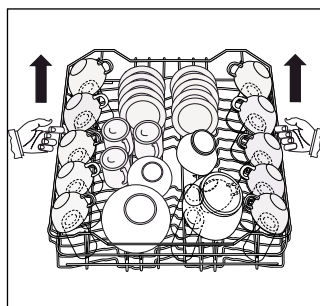
Per regolare il cesto nella posizione alta procedere come segue:

1. Estraete il cesto superiore.
2. Impugnate il cesto da entrambi i lati e tirate verso l'alto.

Importante!

Non sollevate o abbassate mai il cesto su un solo lato.

Quando il cesto superiore è in posizione sollevata, è possibile utilizzare le griglie portatazze solo nella posizione più bassa.



Per riportare il cesto in posizione bassa procedere come segue:

1. Impugnate il cesto da entrambi i lati e tirate leggermente verso l'alto.
2. Lasciate lentamente ricadere il cesto accompagnandolo.

Avvertimento!

Al termine del carico e scarico delle stoviglie chiudere sempre la porta per evitare di inciampare e farsi male.

Il detersivo

Usare esclusivamente detersivi specifici per lavastoviglie.

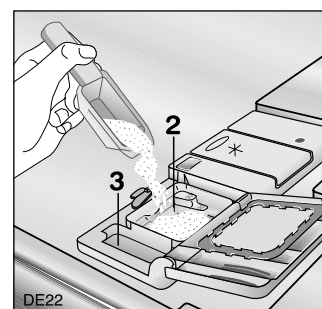
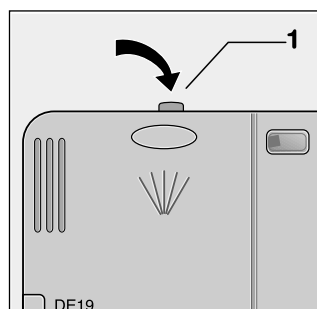
Non eccedere nell'uso di detersivo significa dare un contributo al contenimento dell'inquinamento ambientale.

Il detersivo viene aggiunto prima di avviare un programma di lavaggio (il programma "Ammollo" non necessita dell'aggiunta di detersivo).

Siete pregati di osservare le istruzioni di dosaggio e di conservazione fornite dal produttore del detersivo e riportate sulla confezione.

Aggiungere il detersivo

1. Se il coperchio è chiuso: premere in avanti la levetta di fermo (1). Il coperchio scatterà automaticamente.
2. Versare il detersivo nell'apposito contenitore (2). Per semplificare il dosaggio utilizzare le tacche di contrassegno: 20 = approssimativamente 20 g di detersivo
30 = approssimativamente 30 g di detersivo



3. Tutti i programmi con prelavaggio richiedono una piccola quantità di detersivo (5/10 g) da collocare nello scomparto (3) del contenitore.
4. Chiudere il coperchio premendolo finché non udirete lo scatto.

Vari tipi di detersivo

Consigli per l'utilizzo dei detersivi in pastiglie

I detersivi in pastiglie dei vari produttori si sciolgono a velocità diversa, pertanto durante i programmi brevi alcune pastiglie non sono in grado di dissolversi completamente e di sprigionare tutta la propria forza pulente. Se utilizzate questi prodotti, vi consigliamo di scegliere i programmi più lunghi per garantire la completa eliminazione dei residui di detersivo.

L'inserimento delle compresse direttamente in vasca o nel cestello delle posate darà luogo a risultati insoddisfacenti. Le pastiglie devono essere inserite nel contenitore del detersivo.

Detersivi concentrati

A seconda della composizione chimica, i detersivi per lavastoviglie si possono suddividere in due tipi:

- tradizionali detersivi alcalini con componenti caustici
- detersivi concentrati a bassa alcalinità con enzimi naturali.

I programmi di lavaggio con temperatura 50°C insieme ai detersivi concentrati hanno un impatto ridotto sull'ambiente e salvaguardano le stoviglie, poiché i programmi di lavaggio a 50°C sono stati appositamente studiati in funzione delle proprietà di scioglimento dello sporco da parte degli enzimi contenuti nei detersivi concentrati.

Pertanto, i programmi di lavaggio a 50°C con i detersivi concentrati consentono di ottenere gli stessi risultati dei programmi a 65°C già a 50°C.

Detersivi combinati

Se utilizzate detersivi per lavastoviglie che integrano già la funzione di brillantante, è necessario disattivare l'erogazione di brillantante per evitare un doppio dosaggio.

Detersivi combinati "3 in 1"

Indicazioni generali

Questi prodotti esercitano una funzione integrata e combinata di detersivo/brillantante e sale.

1. Prima dell'uso, verificare che la durezza dell'acqua della rete di approvvigionamento sia compatibile con l'uso di questo prodotto secondo le istruzioni fornite dal produttore del detersivo (sulla confezione del prodotto).
2. Questo prodotto deve essere usato osservando scrupolosamente le istruzioni fornite dal produttore del detersivo.
3. In caso di problemi di cattivo lavaggio con l'utilizzo del detersivo "3 in 1", rivolgersi al produttore del detersivo (il numero telefonico per l'assistenza è indicato sulla confezione del prodotto).




Indicazioni speciali

Quando si utilizza questo tipo di detersivo raccomandiamo l'impostazione della funzione 3 in 1.

Se si decide di ritornare ad utilizzare un detersivo standard, si consiglia di:

- riempire i contenitori del sale e del brillantante;
- impostare la durezza dell'acqua sul valore massimo ed eseguire da 1 a 3 normali programmi di lavaggio in assenza di carico;
- impostare nuovamente la durezza dell'acqua in base alle condizioni locali vigenti.

Programmi di lavaggio

Programmi	Tipo di sporco e tipo di stoviglie	Pulsante programma da premere	Descrizione del programma	(2) Valori di consumo	
				Consumo di energia (in kWh)	Consumo di acqua (in litri)
Intensivo 70°C	Molto sporco. Pentole e stoviglie miste	70° 	Prelavaggio freddo Lavaggio con acqua a 70°C 1 risciacquo freddo 1 risciacquo caldo Asciugatura	1,4 - 1,6	16 - 18
Auto 45°C - 70°C	Sporco normale. Stoviglie miste	AUTO	Prelavaggio freddo Lavaggio con acqua a 45°C o 70°C 1 o 2 risciacqui freddi 1 risciacquo caldo Asciugatura	1,1 - 1,5	12 - 23
Breve 60°C	Sporco leggero. Stoviglie miste	60° 	Lavaggio con acqua a 60°C 1 risciacquo caldo	0,9	9
(1) Eco 50°C	Sporco normale. Stoviglie miste	50° ECO	Prelavaggio freddo Lavaggio con acqua a 50°C 1 risciacquo freddo 1 risciacquo caldo Asciugatura	1,05	15
Ammollo	Qualsiasi. Carico parziale (da completarsi al pasto successivo).		1 risciacquo freddo (per evitare che lo sporco si secchi sulle stoviglie). Questo programma non necessita dell'aggiunta di detersivo	0,1	4

(1) Programma comparativo (vedere "Avvertenze per gli istituti di prova"). Questo programma, studiato per l'impiego di detersivi con enzimi, consente di ottenere, **con ridotti consumi di energia**, prestazioni di lavaggio e asciugatura altrimenti raggiungibili solo con programmi con temperature di lavaggio di 65°C e detersivi tradizionali. Per compensare la minor temperatura, la durata del lavaggio e dell'asciugatura è stata allungata.

(2) Questi dati valgono soltanto come valore orientativo in quanto dipendono dalla pressione e dalla temperatura dell'acqua di rete nonché dalle variazioni di tensione.
La durata di un programma di lavaggio viene visualizzata nel visore digitale al momento dell'impostazione del programma.

Programma lavaggio "Auto"

Nel programma di lavaggio "Auto" la lavastoviglie determina il grado di sporco presente sulle stoviglie mediante la misurazione della torbidità dell'acqua.

In caso di poche stoviglie e di sporco leggero le fasi di "prelavaggio", "lavaggio" e "risciacquo" durano meno e il consumo di acqua viene ridotto.

In caso di lavastoviglie piena e di sporco intenso le fasi di "prelavaggio", "lavaggio" e "risciacquo" durano più a lungo con un consumo di acqua maggiore.

Durante il programma "Auto", inoltre, a secondo del grado di sporco presente sulle stoviglie, la temperatura dell'acqua viene regolata automaticamente fra 45°C e 70°C.

Avvio di un programma di lavaggio

In questa lavastoviglie, progettata per essere completamente mimetizzata tra i mobili della cucina, i comandi sono collocati sulla parte superiore della porta. Per l'uso dei comandi è necessario tenere la porta leggermente aperta.

1. Controllare che...

Le stoviglie e le posate siano state caricate correttamente e in modo da consentire ai mulinelli di girare liberamente.

2. Aprire il rubinetto dell'acqua

3. Premere il tasto Acceso/Spento

Tutte le spie luminose dei pulsanti selezione programmi si accendono (fase di impostazione).

4. Impostazione ed inizio del programma

Premere il pulsante del programma desiderato (vedere tabella "Programmi di lavaggio").

La spia corrispondente al pulsante del programma selezionato rimane accesa mentre si spengono le altre spie dei pulsanti selezione programmi.

Nel visore digitale lampeggia l'indicazione del tempo a finire (in minuti) del programma selezionato.

L'avvio del programma avverrà solamente con la chiusura della porta, sino a quel momento è possibile modificare la scelta fatta.

Chiudere la porta della lavastoviglie, il programma impostato inizierà automaticamente.

Una volta avviato il programma di lavaggio, sul pavimento sotto la porta della lavastoviglie compare un segnale luminoso puntiforme. Questo segnale luminoso rimane acceso per tutta la durata del programma di lavaggio. Nell'installazione a colonna, se lo zoccolo si trova a filo con la porta del mobile, il segnale luminoso non è più visibile.

5. Come interrompere o annullare un programma in corso

Interrompere o annullare un programma in corso SOLAMENTE se assolutamente necessario.

Attenzione! Quando si apre la porta potrebbe uscire vapore caldo. **Aprire la porta con cautela.**

Interrompere un programma in corso

Aprire la porta della lavastoviglie, il programma in corso si ferma. Richiudere la porta, il programma riprende dal punto in cui è stato interrotto.

Annullare un programma in corso

Aprire la porta della lavastoviglie.

Premere contemporaneamente i pulsanti multi-funzione **2** e **3** per circa 2 secondi. La spia del pulsante corrispondente al programma impostato inizia a lampeggiare. Dopo circa 2 secondi tutte le spie luminose dei pulsanti selezione programmi si illuminano indicando così l'avvenuta cancellazione del programma ed il ritorno della macchina in fase di impostazione.

Se un nuovo programma di lavaggio viene impostato, controllare che ci sia detersivo nell'apposito contenitore.

6. Al termine del programma lavaggio

La lavastoviglie si arresta automaticamente ed un segnale acustico vi avvisa della fine del programma di lavaggio.

Alla fine del programma di lavaggio, il segnale luminoso sotto la porta della lavastoviglie si spegne. Aprire la porta della lavastoviglie solamente quando il segnale luminoso si spegne.

Aprire la porta, la spia del programma appena terminato è accesa.

Spegnere la lavastoviglie premendo il tasto Acceso/Spento.

Aspettare alcuni minuti prima di togliere le stoviglie: si eviterà di scottarsi e verrà migliorata l'asciugatura.

7. Rimozione delle stoviglie

Le stoviglie ancora calde sono fragili, pertanto occorrerà lasciarle raffreddare prima di estrarle dalla lavastoviglie.

Svuotare prima il cesto inferiore, poi quello superiore; si eviteranno così sgocciolamenti dal cesto superiore sulle stoviglie del cesto inferiore.

L'eventuale presenza di condensa sulle pareti interne e sulla porta della lavastoviglie è dovuta al sistema di asciugatura che trasferisce il vapore residuo dalle stoviglie alle pareti più fredde.

Attenzione!

Dopo la fine di un ciclo si consiglia di chiudere il rubinetto dell'acqua e scollegare la macchina dalla presa di corrente.

Funzione "3 in 1"

Questa funzione può essere selezionata con tutti i programmi di lavaggio.

Inserire la pastiglia nel contenitore per il detersivo.

Premere tasto Acceso/Spento.

Premere il pulsante funzione **3 in 1**, si accende la spia corrispondente. Ricordarsi che una volta attivata questa funzione, essa resta impostata anche per altri programmi a seguire, sino a quando non verrà disattivata ripremendo il corrispondente pulsante (spia spenta).

Selezionare il programma di lavaggio desiderato.

Con l'utilizzo della funzione 3 in 1 possono variare i tempi di lavaggio. Pertanto nel visore digitale l'indicazione del tempo a finire del programma impostato verrà aggiornato automaticamente.

Chiudere la porta della lavastoviglie, il programma parte automaticamente.

Dopo l'avvio del programma di lavaggio, la funzione **3 in 1** **NON** può essere modificata. Se desiderate annullare tale funzione bisogna annullare l'impostazione del programma di lavaggio (vedere "Annullare un programma in corso") e poi disattivare la funzione premendo il pulsante corrispondente. In questo caso bisogna reimpostare nuovamente un programma di lavaggio.

Manutenzione

Pulire le superfici esterne della lavastoviglie ed il pannello comandi con un panno umido e morbido usando, se necessario solo detergenti neutri.

Non usare mai prodotti o mezzi abrasivi o solventi (acetone, trielina, etc.).

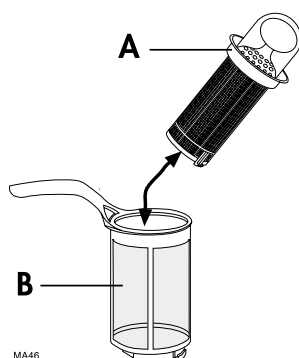
Pulire le guarnizioni perimetrali di tenuta della porta e dei contenitori detersivo e brillantante con un panno umido.

Consigliamo di eseguire, ogni tre mesi, un programma di lavaggio a 65°C senza stoviglie e con detersivo.

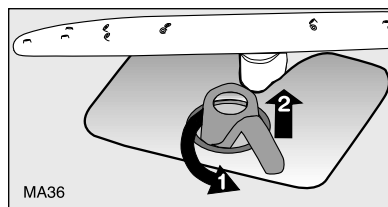
Pulizia dei filtri

Periodicamente è necessario controllare e pulirli i filtri, poiché filtri sporchi possono compromettere il buon risultato del lavaggio.

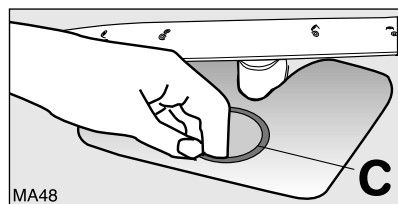
1. Aprire la porta ed estrarre il cestello inferiore.
2. Il sistema di filtraggio della lavastoviglie si compone di un filtro a maglia grossa (A), di un microfiltro (B) e di un filtro piano (C).



3. Ruotare l'impugnatura di circa 1/4 di giro in senso antiorario e sfilate.



4. Tirare il filtro a maglia grossa (A) per l'anello e sfilarlo dal microfiltro (B).
5. Lavare accuratamente tutti i filtri sotto acqua corrente.
6. Estrarre il filtro piano (C) dal fondo della vasca e lavarlo accuratamente su entrambi i lati.



7. Riposizionare il filtro piano (C) sul fondo della vasca di lavaggio.
8. Inserire il filtro a maglia grossa (A) nel microfiltro (B) e ricomporre il sistema.
9. Inserire i filtri così assemblati e bloccarli in sede ruotando l'impugnatura in senso orario sino alla battuta. Assicurarsi che il filtro piano (C) non sporga dal fondo della vasca di lavaggio.

Attenzione!

La lavastoviglie non deve essere mai usata senza filtri. Una ricollocazione non corretta dei filtri nella loro sede è causa di cattivi risultati di lavaggio.

Non smontare MAI il mulinello superiore.

In caso di ostruzione dei fori togliere lo sporco con uno stuzzicadenti.

Periodi di sosta prolungata

Dovendo lasciare la lavastoviglie inattiva per lungo tempo è consigliabile:

1. Staccare i collegamenti elettrici ed idraulici.
2. Lasciare la porta socchiusa per evitare il ristagno di cattivi odori.
3. Lasciare l'interno della lavastoviglie pulito.

Rischi del gelo

Evitare di mettere la macchina in un ambiente dove la temperatura è inferiore a 0°C. Se ciò non è possibile staccare e svuotare il tubo di carico acqua. Portare la lavastoviglie in un ambiente a temperatura superiore a 0°C prima di avviarla.

Movimentazione

Dovendo spostare la lavastoviglie (traslochi etc.) evitare possibilmente accentuate inclinazioni durante il trasporto.

Cosa fare se...

Servendovi delle istruzioni qui riportate potete risolvere da soli i piccoli problemi riscontrati con la vostra lavastoviglie. Pertanto prima di chiamare l'assistenza tecnica, consultare la lista che segue.

...vengono visualizzate condizioni di allarme

La lavastoviglie non si avvia o si blocca durante il funzionamento.

L'intervento di un allarme è segnalato da:

- una sequenza di segnali acustici intermittenti,
- lampeggia il segnale luminoso puntiforme, sul pavimento sotto la porta della lavastoviglie (non visibile con l'installazione in colonna).

Aprire la porta, nel visore digitale è visibile un codice d'allarme (come descritto nella seguente tabella).

Eseguire i seguenti controlli.

Allarme / anomalia	Possibile causa	Rimedio
nel visore digitale appare .10 La lavastoviglie non carica acqua.	Il rubinetto dell'acqua è bloccato o coperto da calcare.	Pulire il rubinetto dell'acqua.
	Il rubinetto dell'acqua è chiuso.	Aprire il rubinetto dell'acqua.
	Il filtro (ove presente) del tubo di carico è bloccato o sporco.	Pulire il filtro del tubo di carico.
	Il tubo di carico non è stato correttamente installato o è strozzato.	Controllare l'installazione del tubo di carico.
nel visore digitale appare .20 La lavastoviglie non scarica acqua.	Lo scarico del lavello è ostruito.	Liberare il condotto.
	Il tubo di scarico non è stato correttamente installato o è strozzato.	Controllare l'installazione del tubo di scarico.
nel visore digitale appare .30	Il dispositivo di sicurezza anti-allagamento si è attivato.	Chiudere il rubinetto dell'acqua e contattare il servizio di assistenza tecnica.

Una volta eseguiti questi controlli, per continuare il programma premere il pulsante del programma in corso prima dell'intervento allarme e chiudere la porta. Il programma riprende dal punto in cui si è interrotto. Se in caso contrario viene nuovamente visualizzata la condizione d'allarme chiamare il servizio di assistenza tecnica.

Per altre combinazioni di allarmi visualizzati non descritte nella tabella sopra contattare il Servizio di Assistenza Tecnica.

...insorgono problemi durante l'impiego della lavastoviglie

Anomalia	Possibile causa	Rimedio
La lavastoviglie non si avvia	La porta non è chiusa bene.	Chiudere correttamente la porta.
	La spina non è inserita nella presa di corrente.	Inserire la spina nella presa di corrente.
	Il fusibile dell'installazione domestica non funziona correttamente.	Sostituire il fusibile.
Sibilo durante il lavaggio	Questo sibilo non è motivo di preoccupazione.	Utilizzare un'altra marca di detersivo.

...il lavaggio non fornisce risultati soddisfacenti

Le stoviglie non sono pulite

- Non è stato selezionato il programma di lavaggio idoneo.
- Le stoviglie sono state sistemate in modo tale che l'acqua non poteva lambire tutte le parti. I cesti non devono mai essere sovraccarichi.
- I mulinelli non girano perché bloccati da stoviglie caricate non correttamente.
- I filtri sul fondo della vasca sono sporchi oppure non sono stati installati correttamente.
- Non è stato utilizzato detersivo oppure il dosaggio non è corretto.
- In presenza di macchie di calcare sulle stoviglie, il contenitore del sale è vuoto oppure il decalcificatore della lavastoviglie non è correttamente regolato.
- Il tubo di scarico non è installato correttamente.
- Il tappo del contenitore del sale non è chiuso bene.

Le stoviglie sono bagnate e non brillano

- Non è stato utilizzato il brillantante.
- Il dispensatore di brillantante è vuoto.

Su bicchieri e stoviglie si riscontrano striature, macchie lattiginose oppure riflessi bluastri

- Dosate una quantità inferiore di brillantante.

Su bicchieri e stoviglie si riscontrano gli aloni lasciati dalle gocce d'acqua

- Dosate una quantità maggiore di brillantante.
- Il detersivo può esserne la causa. Contattare la casa di produzione del detersivo.

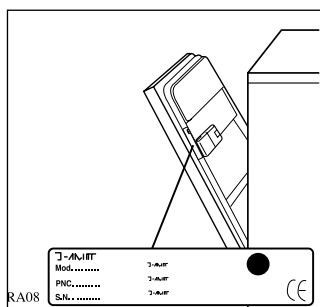
Se dopo queste verifiche la disfunzione rimane, rivolgersi al più vicino centro di Assistenza Tecnica autorizzato indicando il tipo di difetto, il modello di apparecchiatura (Mod.), il numero di prodotto (PNC) e il numero di fabbricazione (S.N.) che si trovano stampati sulla targhetta matricola, posta sul lato della porta.

Per avere questi numeri a portata di mano vi suggeriamo di ricopiarli qui sotto.

Mod. :

PNC :

S.N. :



Importante!

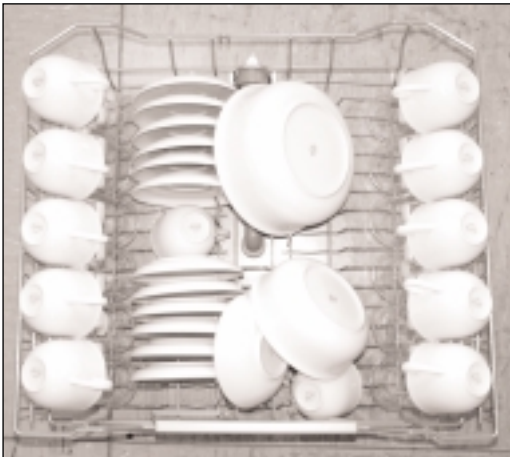
Eventuali riparazioni della lavastoviglie devono essere eseguite da personale qualificato. Riparazioni improprie possono porre l'utente in serio pericolo. Se la vostra apparecchiatura necessita qualsiasi riparazione, contattare il nostro centro di assistenza o il vostro rivenditore. Esigere sempre ricambi originali.

Avvertenze per gli istituti di prova

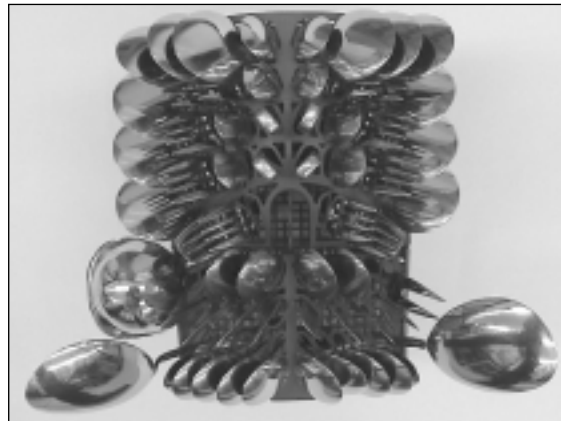
La prova in conformità con **EN 60704** deve essere eseguita con un carico standard completo ed il programma comparativo (vedere tabella "Programmi di lavaggio").

La prova in conformità con **EN 50242** deve essere eseguita con il contenitore del sale del decalcificatore ed il dispensatore del brillantante riempiti rispettivamente di sale speciale e brillantante e con il programma comparativo (vedere tabella "Programmi di lavaggio").

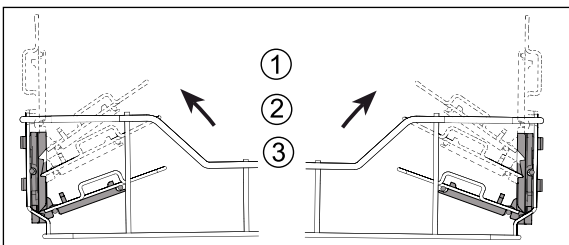
Capacità carico stoviglie:	12 coperti standard
Regolazione del brillantante:	posizione 4 (tipo III)
Dosaggio del detersivo:	5 g + 25 g (tipo B)



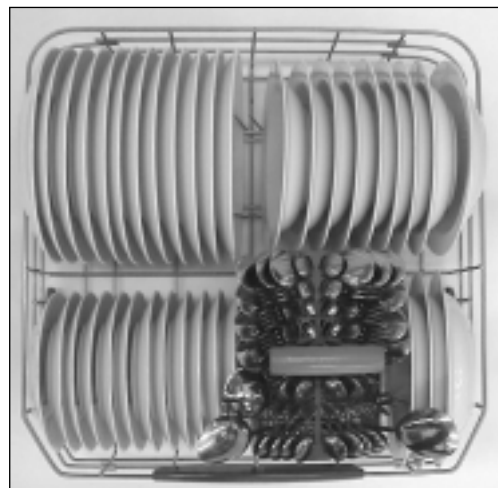
Sistemazione del cesto superiore
(togliere il supporto per bicchieri)



Sistemazione del cesto porta posate



Settori porta tazze: Posizione 2



Sistemazione del cesto inferiore