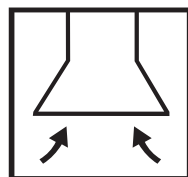


# BEDIENUNGSANWEISUNG

- en Instructions for use
- fr Notice d'utilisation
- it Istruzioni per l'uso
- nl Gebruiksaanwijzing
- sv Bruksanvisning
- es Instrucciones de uso
- pt Instruções de serviço
- el Οδηγίες χρήσης

KD.. 9700.0GE/9800.0GE  
IKD..10700.0GE/10800.0GE

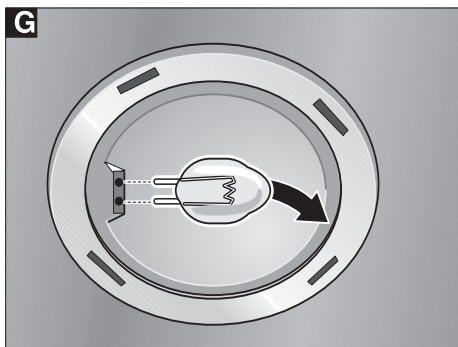
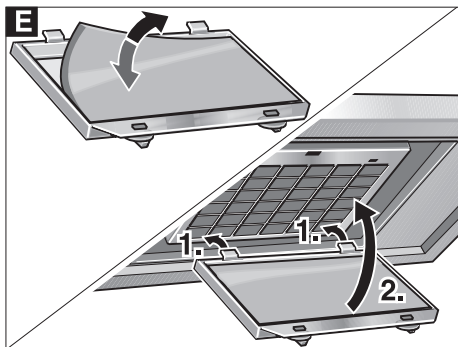
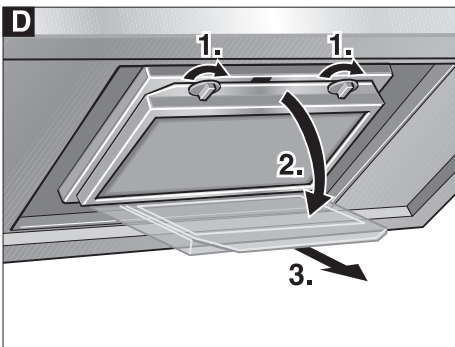
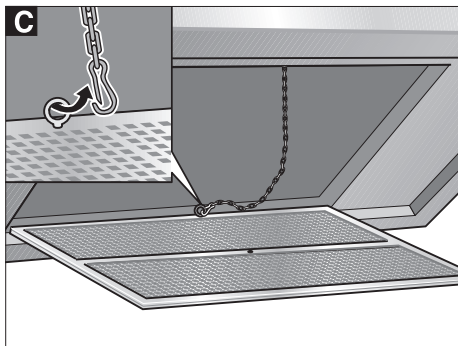
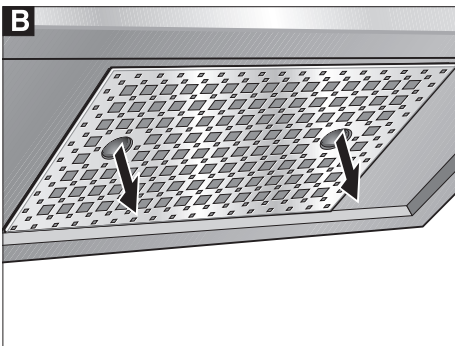
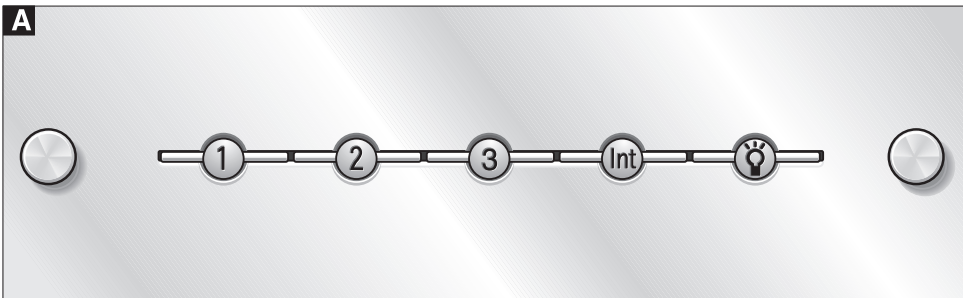
---



---

de .....	3
en .....	8
fr .....	12
it .....	16
nl .....	20
sv .....	24
es .....	28
pt .....	33
el .....	37

---



## Όροι εγγύησης

Το προϊόν αυτόν υπόκειται στους όρους εγγύησης που εκδόθηκαν από την εκάστοτε αρμόδια αντιπροσωπεία της χώρας σας.

Για λεπτομέρειες μπορείτε να απευθυνθείτε στο κατάστημα, από το οποίο αγοράσατε τη συσκευή.

Σε περίπτωση αξίωσης παροχής εγγύησης παρακαλείσθε να προσκομίσετε το παραστατικό αγοράς.

## Σημαντικές υποδείξεις

Ο απορροφητήρας αυτός αντιστοιχεί στις σχετικές διατάξεις ασφαλείας.

Η τοποθέτηση, η σύνδεση, η αρχική θέση σε λειτουργία και η επισκευή επιτρέπεται να γίνονται μόνον από κάποιον ειδικό.

Αποσύρετε τα υλικά συσκευασίας σύμφωνα με τους κανονισμούς (βλ. στις οδηγίες τοποθέτησης).

Λειτουργείτε τον απορροφητήρα μόνο με τοποθετημένους τους λαμπτήρες.

Μη λειτουργείτε τον απορροφητήρα ποτέ χωρίς τα μεταλλικά φίλτρα.

Τα υπερθεμασμένα λίπη ή λάδια μπορούν να αυταναφλεχθούν εύκολα. Ετοιμάζετε φαγητά με λίπη ή λάδια, π.χ. πατάτες τηγανητές, μόνον υπό επίβλεξη.

### **⚠ Κίνδυνος πυρκαϊάς από ανερχόμενες φλόγες!**

*Μην ετοιμάζετε φλαμπέ κάτω από τον απορροφητήρα.*

Η λειτουργία του απορροφητήρα πάνω από εστία για στερεά καύσιμα (κάρβουνο, ξύλο και παρόμοια) επιτρέπεται μόνον υπό όρους (βλ. οδηγίες τοποθέτησης).

Χρησιμοποιείτε τις εστίες αερίου πάντοτε σύμφωνα με τις οδηγίες.

### **⚠ Κίνδυνος πυρκαϊάς από έκλυση θερμότητας!**

*Οι φλόγες των εστιών αερίου πρέπει να είναι καλυμμένες πάντοτε από τα μαγειρικά σκεύη.*

Μην φορτώνετε υπερβολικά ή μόνο από τη μία πλευρά τη γυάλινη ασπίδα. Σε περίπτωση που σπάσει το γυαλί, υφίσταται κίνδυνος τραυματισμού από τα κομμάτια γυαλιού που πέφτουν!

Κρατάτε τα παιδιά πάντοτε μακριά από τον απορροφητήρα.

## Χειρισμός

Θέτετε τον απορροφητήρα περ. 3 λεπτά πριν την έναρξη του μαγειρέματος σε λειτουργία, για να απομακρύνετε τους ατμούς κουζίνας.

## Ανεμιστήρας

**Θέση του ανεμιστήρα σε λειτουργία**

- Πατάτε το πλήκτρο 1, 2 ή 3. Το αντίστοιχο πλήκτρο ανάβει πορτοκαλί (**απεικόνιση A**).

### Ρύθμιση της βαθμίδας ισχύος

Με τα πλήκτρα 1, 2 και 3 ρυθμίζεται η επιθυμητή ισχύς.

- 1 = μικρός αριθμός στροφών κινητήρα
- 2 = μεσαίος αριθμός στροφών κινητήρα
- 3 = μεγάλος αριθμός στροφών κινητήρα

Int = εντατική βαθμίδα

**Θέση του ανεμιστήρα σε λειτουργία**

- Ξαναπατάτε το ενεργό πλήκτρο (είναι αναμμένο πορτοκαλί).

### Πρόσθετη θέση της εντατικής βαθμίδας σε λειτουργία

- Πατάτε το πλήκτρο Int.

Η εντατική βαθμίδα χρειάζεται κατά κανόνα μόνον για σύντομο χρόνο. Γι' αυτό ο απορροφητήρας τίθεται αυτόματα μετά από 10 λεπτά πίσω στη βαθμίδα 3.

Όταν είναι ενεργοποιημένη η εντατική βαθμίδα, ανάβει το πλήκτρο Int πορτοκαλί.

## Φωτισμός

Ο φωτισμός μπορεί να χρησιμοποιείται ανεξάρτητα από τη λειτουργία του ανεμιστήρα.

- Για την ενεργοποίηση και απενεργοποίηση του φωτισμού πατάτε το πλήκτρο  $\Psi$ . Το πλήκτρο φωτισμού ανάβει κίτρινο.

## Μεταλλικά φίλτρα λιπών

Για την λήψη των λιπαρών συστατικών του ατμού της κουζίνας έχουν τοποθετηθεί μεταλλικά φίλτρα.

Τα μεταλλικά φίλτρα πρέπει να καθαρίζονται το αργότερο ανά δύο εβδομάδες.

### **⚠ Προσοχή!**

*Με αυξανόμενο κορεσμό με λιπαρά κατάλοιπα αυξάνεται ο κίνδυνος ανάφλεξης και μπορεί να επηρεαστεί αρνητικά η λειτουργία του απορροφητήρα.*

### **Σημαντικό:**

*Με τον έγκαιρο καθαρισμό των μεταλλικών φίλτρων προλαμβάνεται ο κίνδυνος πυρκαϊάς, ο οποίος μπορεί να προκύψει από συσσώρευση θερμότητας κατά το τηγάνισμα στη φριτέζα ή στο τηγάνι.*

## Λειτουργία ανακύκλωσης

Για τη λήψη των οσμών κατά τη λειτουργία ανακύκλωσης αέρα έχει τοποθετηθεί ένα φίλτρο ενεργού άνθρακα. Το φίλτρο ενεργού άνθρακα βρίσκεται στο περίβλημα του απορροφητήρα.

Το φίλτρο ενεργού άνθρακα πρέπει να το αλλάζετε μία φορά το χρόνο.

## Καθαρισμός και φροντίδα

- ❑ Απομονώνετε τον απορροφητήρα από το δίκτυο του ρεύματος: Τραβάτε το φως από την πρίζα ή αντίστοιχα κατεβάζετε ή ξεβιδώνετε την ασφάλεια.
- ❑ Κατά τον καθαρισμό των μεταλλικών φίλτρων λιπών καθαρίζετε τα προσιτά σημεία του περιβλήματος από λίπος που έχει επικαθήσει.
- ❑ Καθαρίζετε τον απορροφητήρα με καυτό διάλυμα απορρυπαντικού πιάτων ή με ήπιο μέσο καθαρισμού τζαμιών.
- ❑ Μην ξύνετε τους ξεραμένους ρύπους, αλλά τους μαλακώνετε με βρεγμένο πανί.
- ❑ Μη χρησιμοποιείτε μέσα που χαράζουν ούτε σφουγγάρια που προξενούν αμυχές.

**Υπόδειξη:** Μην χρησιμοποιείτε αλκόλη (οινόπνευμα) σε πλαστικές επιφάνειες, διότι θα μπορούσαν να σχηματιστούν θαμπά σημεία.

**Προσοχή!** Αερίζετε επαρκώς την κουζίνα, αποφεύγετε ανοιχτή φλόγα.

### Επιφάνειες από ανοξειδωτο χάλυβα

- ❑ Χρησιμοποιείτε ένα ήπιο απορρυπαντικό για ανοξειδωτο χάλυβα που δεν προξενεί αμυχές.
- ❑ Καθαρίζετε μόνον στην κατεύθυνση λείανσης.
- ❑ Μην καθαρίζετε τις επιφάνειες από ανοξειδωτο χάλυβα με σφουγγάρια που χαράζουν ούτε με μέσα καθαρισμού που περιέχουν άμμο, σόδα, οξέα ή χλώριο.

### Καθαρισμός τζαμιού

- ❑ Καθαρίζετε τις γυάλινες επιφάνειες με κοινό απορρυπαντικό τζαμιών του εμπορίου.

### Πλήκτρα και πλαστικά μέρη

- ❑ Καθαρίζετε τα πλήκτρα των διακοπών μόνο με ήπιο διάλυμα απορρυπαντικού πιάτων και μ' ένα μαλακό, βρεγμένο πανί.
- ❑ Μη χρησιμοποιείτε απορρυπαντικό για ανοξειδωτο χάλυβα.

## Καθαρισμός των μεταλλικών φίλτρων λιπών

Ο καθαρισμός μπορεί να γίνει στο πλυντήριο πιάτων, όπου είναι δυνατή μία ελαφριά χρωματική αλλοίωση.

**Σημαντικό:** Τα πολύ κορεσμένα μεταλλικά φίλτρα λιπών μην τα πλένετε μαζί με σκεύη.

Κατά τον καθαρισμό στο χέρι μουλιάζετε τα μεταλλικά φίλτρα λιπών σε καυτό διάλυμα απορρυπαντικού. Κατόπιν τα βουρτσίζετε, τα ξεπλένετε καλά και τα αφήνετε να στραγγίσουν.

## Αφαίρεση και τοποθέτηση των μεταλλικών φίλτρων λιπών

- ❑ Απομονώνετε τον απορροφητήρα από το ρεύμα.
- ❑ Πιάστε στις δύο λαβές-ανοίγματα και τραβήξτε το μεταλλικό φίλτρο λιπών αργά προς τα έξω **(απεικόνιση Β)**.
- ❑ Το μεταλλικό φίλτρο λιπών είναι ασφαλισμένο έναντι πτώσης σε μία αλυσίδα. Λύστε την αλυσίδα στο μεταλλικό φίλτρο λιπών **(απεικόνιση C)**.
- ❑ Καθαρίζετε το μεταλλικό φίλτρο λιπών.
- ❑ Τοποθετείτε το καθαρισμένο μεταλλικό φίλτρο λιπών.

## Αλλαγή του φίλτρου ενεργού άνθρακα

- ❑ Απομονώνετε τον απορροφητήρα από το ρεύμα.
- ❑ Βγάζετε τα μεταλλικά φίλτρα λιπών.
- ❑ Απασφαλίζετε το φίλτρο ενεργού άνθρακα και από τις δύο πλευρές ταυτόχρονα, το στρέφετε προς τα πάνω στην κατεύθυνση του βέλους και το βγάζετε έξω προσεκτικά **(απεικόνιση D)**.
- ❑ Αλλάζετε το κορεσμένο φίλτρο ενεργού άνθρακα **(απεικόνιση E)**.
- ❑ Τοποθέτηση με την αντίστροφη σειρά.

## Αλλαγή των λαμπτήρων

### ⚠ Προσοχή!

*Οι λαμπτήρες αλογόνου καίνε πολύ. Αλλάζετε τους λαμπτήρες αλογόνου μόνον, όταν έχουν κρυώσει.*

Αντικαθιστάτε τους λαμπτήρες αλογόνου μόνο με λαμπτήρες του ίδιου τύπου.

- ❑ Απομονώνετε τον απορροφητήρα από το ρεύμα.
- ❑ Σηκώνετε τον μεταλλικό διακοσμητικό δακτύλιο. Προσέξτε να μην πέσει έξω το γυαλί επικάλυψης **(απεικόνιση F)**.
- ❑ Τραβάτε τον λαμπτήρα αλογόνου από το ντουί.
- ❑ Πιάνετε τον καινούργιο λαμπτήρα αλογόνου τύπου G 4 (20 W) μ' ένα πανί και τον τοποθετείτε **(απεικόνιση G)**.
- ❑ Τοποθετείτε το γυαλί επικάλυψης και τον διακοσμητικό δακτύλιο.

## Βλάβες

Όταν δεν είναι δυνατός ο χειρισμός του απορροφητήρα:

- Απομονώνετε τον απορροφητήρα για περ. 1 λεπτό από το ρεύμα και τον ξανασυνδέετε στο δίκτυο.

Όταν ο απορροφητήρας κάνει περίεργους θορύβους:

- Ελέγχετε τον αγωγό ακάθαρτου αέρα.
- Σε περίπτωση που δεν μπορεί να αντιμετωπιστεί η βλάβη, καλέστε την υπηρεσία τεχνικής εξυπηρέτησης πελατών.

### Πινακίδα τύπου

Η πινακίδα τύπου βρίσκεται στο εσωτερικό του απορροφητήρα. Αφαιρέστε το μεταλλικό φίλτρο λιπών και το φίλτρο ενεργού άνθρακα. Σημειώστε τα ακόλουθα στοιχεία για ενδεχόμενη επικοινωνία με την υπηρεσία τεχνικής εξυπηρέτησης πελατών.

Αριθμός κατασκευής:												

Ονομασία μοντέλου:												

**Οι επισκευές** επιτρέπεται να εκτελούνται μόνον από εξειδικευμένο προσωπικό.

**Από τις μη σωστές επισκευές μπορούν να προκύψουν σοβαροί κίνδυνοι για τον χρήστη.**