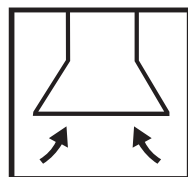


# BEDIENUNGSANWEISUNG

- en Instructions for use
- fr Notice d'utilisation
- it Istruzioni per l'uso
- nl Gebruiksaanwijzing
- sv Bruksanvisning
- es Instrucciones de uso
- pt Instruções de serviço
- el Οδηγίες χρήσης

KD.. 9700.0GE/9800.0GE  
IKD..10700.0GE/10800.0GE

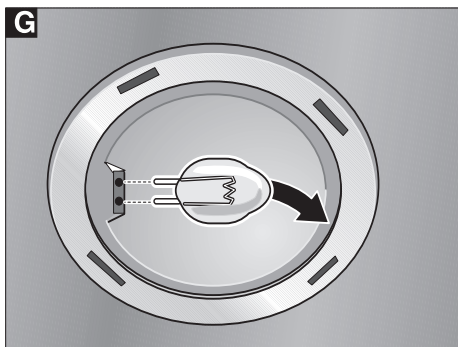
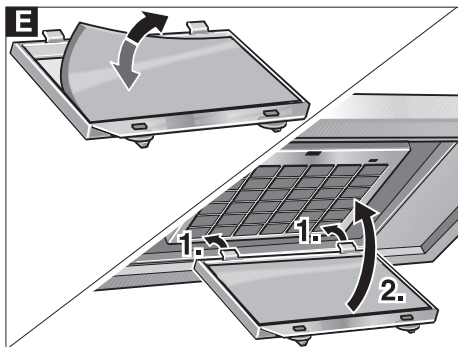
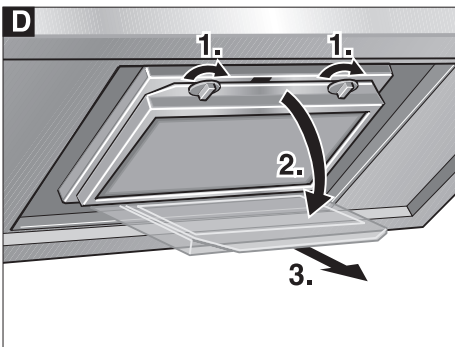
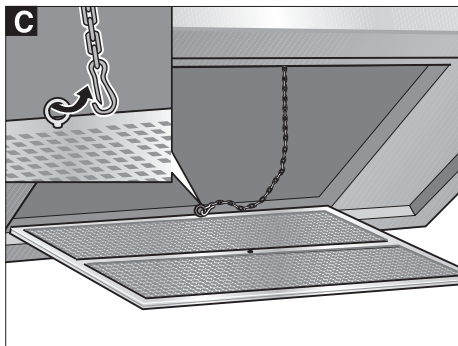
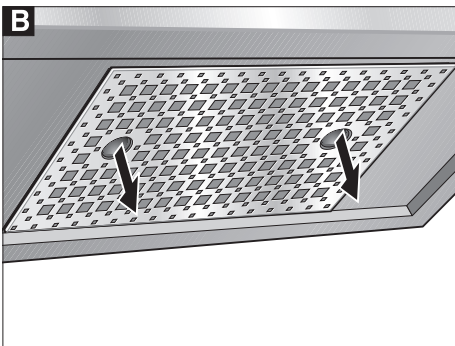
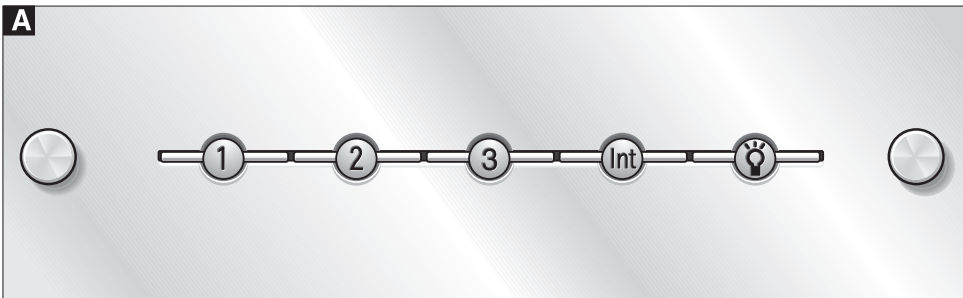
---



---

de .....	3
en .....	8
fr .....	12
it .....	16
nl .....	20
sv .....	24
es .....	28
pt .....	33
el .....	37

---



## Conditions de garantie

Les conditions de garantie applicables à cet appareil sont celles mises en vigueur par la représentation de notre firme dans le pays où l'achat a été effectué.

Sur demande et en tout temps, le revendeur auprès duquel vous avez acheté l'appareil vous en communiquera les dispositions particulières.

Pour l'application de la garantie, il est nécessaire de présenter, dans chaque cas, le document d'achat.

## Remarques importantes

Cette hotte aspirante est conforme aux dispositions de sécurité applicables.

Le montage, le branchement, la mise en service et les réparations doivent être réalisés uniquement par un technicien spécialisé.

Éliminez les matériaux d'emballage conformément à la réglementation (voir la notice de montage).

Ne faites marcher la hotte aspirante qu'ampoules montées chacune sur leur douille.

N'utilisez jamais la hotte aspirante sans ses filtres à graisse métalliques.

Les graisses ou huiles surchauffées peuvent s'enflammer facilement. Par conséquent, surveillez toujours les plats (frites par ex.) qui se préparent à l'aide de matières grasses ou d'huiles.

**⚠ Risques d'incendie car les flammes pourraient monter jusqu'à la hotte !**

*Ne flambez aucun mets sous la hotte.*

L'utilisation d'une hotte aspirante au-dessus d'un foyer à combustible solide (charbon, bois et assimilés) n'est autorisée qu'à certaines conditions (voir la notice de montage).

Utilisez toujours les foyers au gaz correctement.

**⚠ Risques d'incendie par dégagement de chaleur !**

*Les flammes produites par les foyers au gaz doivent toujours être recouvertes par les ustensiles de cuisson.*

Ne placez pas un poids trop important ou mal réparti sur le bandeau en verre. Si le verre casse, les morceaux de verre peuvent, en tombant, provoquer des risques de blessure.

Tenez par principe les enfants éloignés de la hotte aspirante.

## Utilisation

Enclenchez la hotte aspirante env. 3 minutes avant le début de la cuisson, ceci pour évacuer les buées de cuisson.

## Ventilateur

### Enclenchement du ventilateur

- Appuyez sur la touche **1, 2** ou **3**.  
La touche correspondante s'allume en orange (**fig. A**).

## Régler la vitesse du ventilateur

Les touches **1**, **2** et **3** permettent de régler le ventilateur sur la vitesse voulue.

**1** = Vitesse lente

**2** = Vitesse moyenne

**3** = Vitesse élevée

**Int** = Aspiration intensive

## Coupure du ventilateur

- Appuyez à nouveau sur la touche active (elle s'allume en orange).


## Ajouter l'aspiration intensive

- Appuyez sur la touche **Int**.

Vous n'aurez généralement besoin de l'aspiration intensive que pendant peu de temps. Pour cette raison, la hotte revient automatiquement, au bout de 10 minutes, sur la vitesse **3**. Lorsque la hotte fonctionne en aspiration intensive, la touche **Int** est allumée en orange.

## Eclairage

L'éclairage fonctionne indépendamment du ventilateur.

- Pour allumer et éteindre l'éclairage, appuyez sur la touche . La touche de l'éclairage s'allume en jaune.

## Filtres à graisse métalliques

Les filtres à graisse métalliques servent à retenir les particules grasses en suspension dans les buées de cuisson.

Vous devez les nettoyer au plus tard tous les quinze jours.

### **Attention :**

*Plus les filtres se saturent en résidus gras, plus la hotte risque de s'enflammer*

*et plus la saturation préjudicie à son bon fonctionnement.*

### **Important :**

*Le nettoyage à temps des filtres à graisse métalliques permet de prévenir le risque d'incendie que peut engendrer l'accumulation de chaleur sous la hotte pendant une friture ou une cuisson à la poêle.*

## Mode Recyclage de l'air

Le filtre au charbon actif sert à absorber les odeurs de cuisson lorsque la hotte fonctionne en mode Recyclage de l'air.

Changez le filtre à charbon actif une fois par an.

## Nettoyage et entretien

- Mettez la hotte hors tension : débranchez sa fiche mâle de la prise de courant ou dévissez le fusible / coupez le disjoncteur.**
- Lors du nettoyage des filtres à graisse métalliques, nettoyez les dépôts de graisse présents sur les pièces accessibles du boîtier.
- Nettoyez la hotte avec de l'eau très chaude additionnée de produit à vaisselle ou d'un produit lave-vitres doux.
- Ne tentez pas de gratter les salissures sèches. Essuyez-les avec un chiffon humide.
- N'utilisez pas de produit récurants ni d'éponges à dos abrasif.

**Remarque :** *n'utilisez pas d'alcool (à brûler) sur les surfaces en plastique car il pourrait y laisser des taches mates.*

**Prudence :** aérez suffisamment la cuisine. Ne manipulez aucune flamme nue.

### Surfaces en acier inoxydable

- Utilisez un produit nettoyant doux, non récurant, pour l'acier inoxydable.
- Ne nettoyez que dans le sens du polissage du métal.
- Ne nettoyez jamais les surfaces en acier inoxydable avec des éponges à dos abrasif, jamais non plus avec des produits de nettoyage contenant du sable, de la soude, de l'acide ou du chlorure.

### Nettoyage du verre

- Nettoyez les surfaces en verre avec un produit lave-vitres en vente habituelle dans le commerce.

### Touches et pièces en plastique

- Ne nettoyez les touches des commutateurs qu'avec de l'eau additionnée d'un produit à vaisselle doux et d'un chiffon doux et humide.
- N'utilisez pas de produit nettoyant pour l'acier inoxydable.

## Nettoyage des filtres à graisse métalliques

Ces filtres peuvent se laver au lave-vaisselle. Ce lavage peut les décolorer légèrement.

**Important :** si les filtres sont très saturés, ne les lavez pas avec la vaisselle.

Si vous lavez les filtres à graisse métallique à la main, mettez-les d'abord à tremper dans de l'eau très chaude additionnée de produit à vaisselle. Ensuite, brossez-les, rincez-les bien puis faites-les égoutter.

### Démontage et remontage des filtres à graisse métalliques

- Mettez la hotte hors tension.
- Saisissez le filtre à graisse en métal par les deux orifices de préhension puis extrayez-le lentement (**fig. B**).
- Chaque filtre à graisse métallique est sécurisé par une chaîne qui l'empêche de tomber. Défaites la chaîne retenant le filtre (**fig. C**).
- Nettoyez les filtres à graisse métalliques.
- Remettez les filtres en place une fois nettoyés.

## Remplacement du filtre à charbon actif

- Mettez la hotte hors tension.
- Retirez les filtres à graisse métalliques.
- Déverrouillez le filtre des deux côtés en même temps, basculez-le en position ouverte puis extrayez-le prudemment (**fig. D**).
- Remplacez le filtre à charbon actif épuisé par un filtre neuf (**fig. E**).
- Le remontage a lieu dans l'ordre chronologique inverse.

## Changement des ampoules

### ⚠ Attention!

Les ampoules halogènes deviennent très chaudes. Remplacez-les uniquement une fois refroidies.

Remplacez les ampoules halogènes uniquement par des ampoules du même type.

- Mettez la hotte hors tension.
- Faites levier pour retirer l'anneau métallique enjoliveur. Veillez à ce que le couvercle en verre ne tombe pas (**fig. F**).
- Sortez l'ampoule halogène grillée de sa douille.
- Avec un mouchoir, saisissez une ampoule halogène neuve du type G4 (20 W), puis enfichez-la (**Fig. G**).
- Remettez en place le couvercle en verre et l'anneau enjoliveur.

## Plaque signalétique

La plaque signalétique se trouve à l'intérieur de la hotte aspirante. Enlevez le filtre à graisse en métal et le filtre au charbon actif. Notez les données suivantes au cas où vous devriez contacter le service après-vente.

Numéro de fabrication :											

Désignation du modèle :											

**Les réparations** sont exclusivement réservées à des spécialistes.

**Des réparations inexpertes s'accompagnent de risques considérables pour l'utilisateur.**

## Dérangements

Si la hotte aspirante refuse de marcher :

- Mettez-la environ 1 minute hors tension. Ensuite, rebranchez sa fiche mâle dans la prise de courant.

Si la hotte émet des bruits indéfinissables :

- Vérifiez la conduite d'évacuation de l'air vicié.
- Si le dérangement s'avère impossible à supprimer, prévenez le service après-vente.