

# BEDIENUNGSANWEISUNG

- en Instructions for use
- fr Notice d'utilisation
- it Istruzioni per l'uso
- nl Gebruiksaanwijzing
- sv Bruksanvisning
- es Instrucciones de uso
- pt Instruções de serviço
- el Οδηγίες χρήσης

KD.. 9700.0GE/9800.0GE  
IKD..10700.0GE/10800.0GE

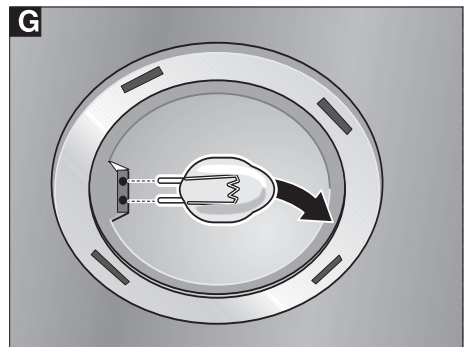
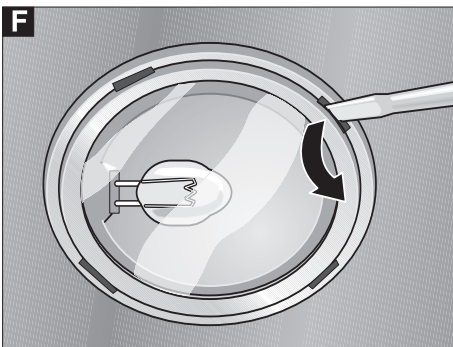
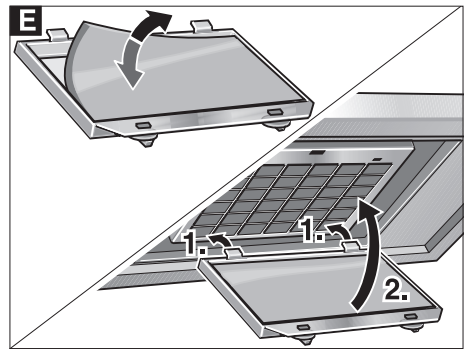
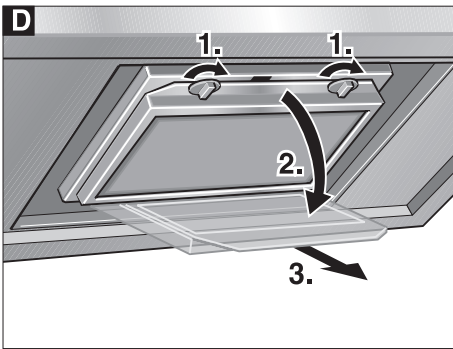
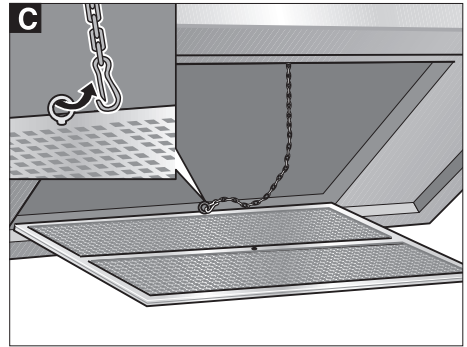
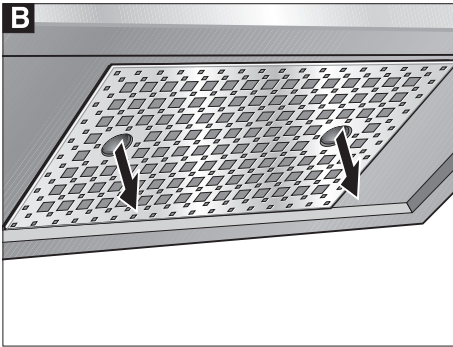
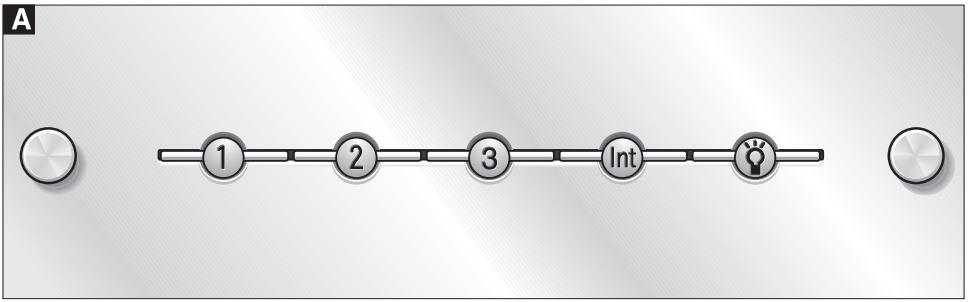
---



---

de .....	3
en .....	8
fr .....	12
it .....	16
nl .....	20
sv .....	24
es .....	28
pt .....	33
el .....	37

---



## Condizioni di garanzia

Per questo apparecchio valgono le condizioni di garanzia valide per la rappresentanza nella rispettiva nazione.

Il venditore dell'apparecchio è a vostra disposizione per ulteriori chiarimenti.

La garanzia viene riconosciuta soltanto se accompagnata dalla pezza giustificativa dell'acquisto.

## Avvertenze importanti

Questa cappa aspirante è conforme alle pertinenti norme di sicurezza.

Montaggio, collegamento, messa in funzione e riparazione devono essere eseguiti solo da un tecnico specializzato.

Smaltire in modo regolare il materiale d'imballaggio (cfr. istruzioni per il montaggio).

Usare la cappa aspirante solo con le lampadine inserite.

Non usare mai la cappa aspirante senza i filtri grassi metallici.

I grassi o l'olio surriscaldati possono facilmente incendiarsi. Cuocere alimenti con grassi o con olio, per es. patatine fritte, solo sotto sorveglianza.

**⚠ Pericolo d'incendio a causa della risalita di fiamme!**

*Non fiammeggiare sotto la cappa aspirante.*

L'uso della cappa aspirante sopra un focolare per combustibili solidi (per es. carbone, legna e simili) è autorizzato solo a determinate condizioni (vedi istruzioni per il montaggio).

Usare i fornelli a gas sempre in modo appropriato.

**⚠ Pericolo d'incendio a causa di sviluppo di calore!**

*La fiamma dei fornelli a gas deve essere sempre coperta con stoviglie di cottura.*

Non forzare eccessivamente oppure unilateralmente lo schermo di vetro. In caso di rottura del vetro, sussiste pericolo di ferite per la caduta di frammenti di vetro!

Tenere i bambini tassativamente lontano dalla cappa aspirante.

## Uso

Per eliminare i vapori di cottura, accendere la cappa aspirante ca. 3 minuti prima dell'inizio della cottura.

## Ventilatore

### Accendere il ventilatore

- Premere il pulsante **1, 2 o 3**. Il relativo pulsante si accende a luce arancione (fig. A).

### Regolare il grado di potenza

Con i pulsanti **1, 2 o 3** si regola la potenza desiderata.

**1** = bassa velocità di rotazione del motore

**2** = media velocità di rotazione del motore

**3** = alta velocità di rotazione del motore

**Int** = massima potenza

## Spegnere il ventilatore

- Premere di nuovo il pulsante attivo (acceso a luce arancione).

## Accendere la massima potenza


- Premere il pulsante **Int**.

La massima potenza serve di regola solo per breve tempo. Perciò la cappa dopo 10 minuti commuta automaticamente alla velocità **3**.

Quando la massima potenza è attivata, il pulsante **Int** è acceso a luce arancione.

## Illuminazione

L'illuminazione può essere usata indipendentemente dal funzionamento del ventilatore.

- Per accendere e spegnere l'illuminazione, premere il pulsante . Il pulsante dell'illuminazione si accende a luce gialla.

## Filtro grassi metallico

Per trattenere i componenti grassi dei vapori di cottura si utilizzano filtri metallici per grassi.

I filtri grassi metallici devono essere puliti al massimo ogni due settimane.

### **Attenzione!**

*Con la crescente saturazione con residui grassi aumenta l'infiammabilità ed il buon funzionamento della cappa aspirante può essere pregiudicato.*

### **Importante:**

*pulendo regolarmente i filtri grassi metallici si previene il pericolo d'incendio, che può verificarsi a causa di accumulo di calore durante la cottura mediante frittura o arrosto.*

## Funzionamento a ricircolo d'aria

Per assorbire gli odori nel funzionamento a ricircolo d'aria si utilizza un filtro a carbone attivo. Il filtro a carbone attivo si trova nella carcassa della cappa aspirante.

Il filtro a carbone attivo deve essere sostituito una volta all'anno.

## Pulizia e cura

- Togliere corrente elettrica alla cappa aspirante: estrarre la spina di alimentazione o disattivare il dispositivo di sicurezza.**
- Quando si puliscono i filtri grassi metallici, pulire anche dalle parti accessibili della cappa i depositi di grasso.
- Pulire la cappa aspirante con una soluzione di acqua e detersivo molto calda oppure con un pulitore per vetri.
- Non staccare lo sporco secco graffiandolo, ma ammorbidirlo prima con un panno umido.
- Non usare prodotti abrasivi o spugne dure.

**Avvertenza:** *non usare alcool (spirito) sulle superfici di plastica; potrebbero formarsi zone opache.*

**Attenzione!** *arieggiare sufficientemente la cucina, tutti i fuochi devono essere spenti.*

## Superfici di acciaio inox

- Usare un pulitore per acciaio inox delicato non abrasivo.
- Strofinare solo nel verso della levigatura.
- Non pulire le superfici di acciaio inox con spugne dure e nemmeno con pulitori contenenti sabbia, soda, acido o cloruro.

## Pulizia del vetro

- Pulire le superfici del vetro con un pulitore per vetri commerciale.

## Pulsanti e parti di plastica

- Pulire i pulsanti e gli interruttori solo con acqua con un detersivo delicato ed un panno morbido umido.
- Non usare pulitori per acciaio inox.

## Pulizia dei filtri grassi metallici

Questi filtri possono essere lavati in lavastoviglie. In tal caso è possibile una leggera alterazione di colore.

**Importante:** non lavare insieme alle stoviglie i filtri grassi metallici troppo saturi.

Per la pulizia a mano mettere a mollo i filtri grassi metallici in soluzione di acqua e detersivo bollente. Poi spazzolarli, sciacquarli bene e lasciarli sgocciolare.

## Smontaggio e montaggio dei filtri grassi metallici

- Togliere corrente elettrica alla cappa aspirante.
- Afferrare il filtro grassi metallico per le due aperture di presa ed estrarlo lentamente (**fig. B**).
- Per evitare la caduta dei filtri, ogni filtro è fissato ad una catenella. Staccare la catenella dal filtro grassi metallico (**fig. C**).
- Lavare i filtri grassi metallici.
- Rimontare i filtri grassi metallici puliti.

## Sostituzione del filtro a carbone attivo

- Togliere corrente elettrica alla cappa aspirante.
- Estrarre i filtri grassi metallici.
- Sbloccare il filtro a carbone attivo contemporaneamente su entrambi i lati, ribaltarne nel senso della freccia ed estrarlo con precauzione (**fig. D**).
- Sostituire il filtro a carbone attivo esaurito (**fig. E**).
- Montaggio nell'ordine inverso.

## Sostituzione delle lampadine

### ⚠ **Attenzione!**

*Le lampade alogene si surriscaldano. Sostituire le lampade alogene solo dopo che si sono raffreddate.*

Sostituire le lampade alogene solo con lampade dello stesso tipo.

- Togliere corrente elettrica alla cappa aspirante.
- Staccare facendo leva l'anello metallico. Fare attenzione che il vetro di copertura non cada (**fig. F**).
- Estrarre la lampadina alogena dal portalampada.
- Prendere con un panno la nuova lampada alogena tipo G 4 (20 W) ed inserirla (**fig. G**).
- Inserire il vetro di copertura e l'anello.

## Targhetta d'identificazione

La targhetta d'identificazione si trova all'interno della cappa aspirante. Rimuovere il filtro grassi metallico ed il filtro a carbone attivo. Annotate qui sotto i seguenti dati per l'eventuale consultazione del servizio assistenza clienti.

Numero di fabbricazione:

--	--	--	--	--	--	--	--	--	--	--	--	--	--	--	--	--	--	--	--

Indicazione del modello:

--	--	--	--	--	--	--	--	--	--	--	--	--	--	--	--	--	--	--	--

**Le riparazioni** devono essere eseguite solo da personale tecnico specializzato.

**Da riparazioni eseguite da persone non competenti possono derivare pericoli considerevoli all'utilizzatore.**

## Guasti

Se la cappa aspirante non funziona:

- Togliere corrente elettrica alla cappa aspirante per ca. 1 minuto. Ripristinare poi il collegamento elettrico.

Se la cappa aspirante produce rumori insoliti:

- Controllare la tubazione di scarico aria.
- Se il guasto non può essere eliminato, rivolgersi al servizio assistenza clienti.