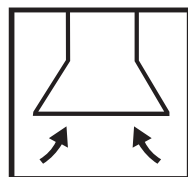


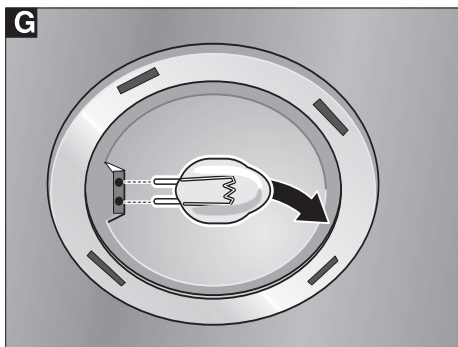
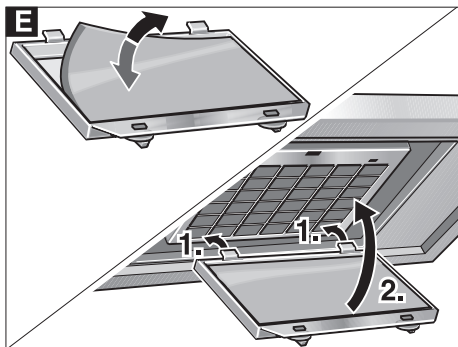
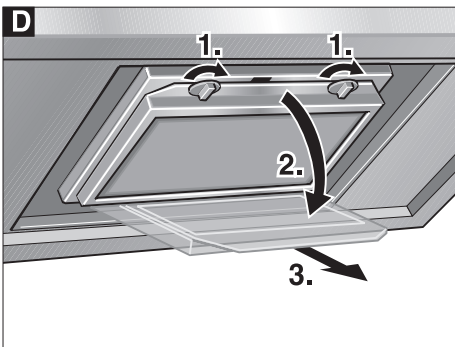
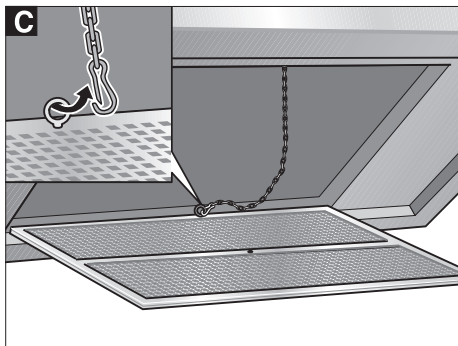
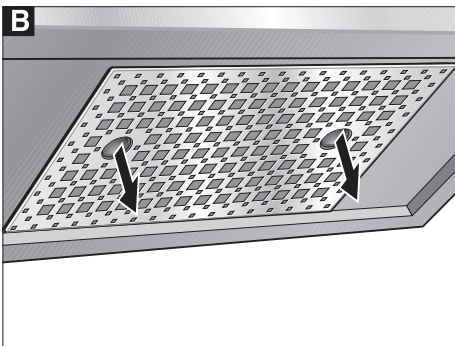
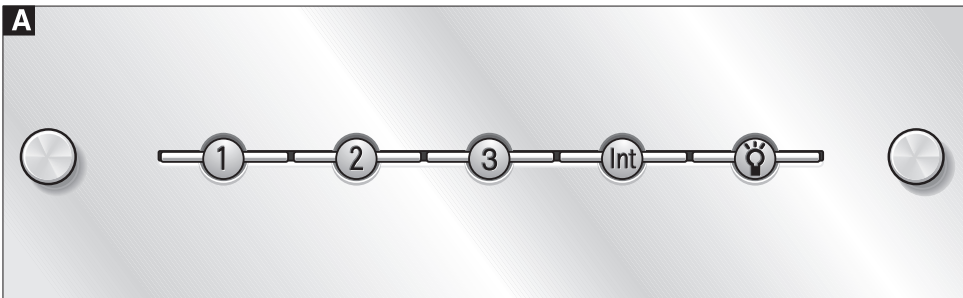
BEDIENUNGSANWEISUNG

en	Instructions for use
fr	Notice d'utilisation
it	Istruzioni per l'uso
nl	Gebruiksaanwijzing
sv	Bruksanvisning
es	Instrucciones de uso
pt	Instruções de serviço
el	Οδηγίες χρήσης

KD.. 9700.0GE/9800.0GE
IKD..10700.0GE/10800.0GE



de	3
en	8
fr	12
it	16
nl	20
sv	24
es	28
pt	33
el	37



Garantie

Voor het aangeschafte apparaat gelden de garantiebepalingen die door de vertegenwoordiging van de moederorganisatie in het land van aankoop zijn uitgegeven.

Eventuele bijzonderheden hiervoor zal de leverancier, bij wie het apparaat is gekocht, desgevraagd verschaffen.

Om aanspraak te kunnen maken op eventuele garantie is het overleggen van de rekening in ieder geval vereist.

Belangrijke aanwijzingen

Deze afzuigkap voldoet aan de geldende veiligheidsvoorschriften.

Montage, aansluiting, ingebruikneming en reparatie mogen uitsluitend worden uitgevoerd door een vakman.

Verpakkingsmateriaal volgens de voorschriften afvoeren (zie de montagehandleiding).

Afzuigkap uitsluitend met aangebrachte lampen gebruiken.

Afzuigkap nooit zonder metalen vetfilters gebruiken.

Oververhit vet en olie kan makkelijk in brand vliegen. In vet of olie bereide gerechten, bijv. patates frites, uitsluitend bereiden onder toezicht.

⚠ **Brandgevaar door opstijgende vlammen!**

Niet flamberen onder de afzuigkap.

Boven een stookvoorziening voor vaste brandstoffen (steenkool, hout e.d.) mag de afzuigkap slechts onder bepaalde voorwaarden worden gebruikt (zie de montagehandleiding).

Gasfornuizen altijd op de juiste wijze gebruiken.

⚠ **Brandgevaar door hitteontwikkeling!**

De vlammen van gasfornuizen moeten altijd zijn afgedekt met pannen.

Glazen afscherming niet overmatig of eenzijdig belasten. In geval van glasbreuk bestaat er verwondingsgevaar door vallende glasscherven!

Kinderen uit de buurt van de afzuigkap houden.

Bediening

Afzuigkap ca. 3 minuten voordat u gaat koken inschakelen, om keukenwasem te verdrijven.

Ventilator

Ventilator inschakelen

- Toets 1, 2 of 3 indrukken.
De desbetreffende toets brandt oranje (**afb. A**).

Vermogensstand instellen

Met toetsen **1**, **2** en **3** stelt u het gewenste vermogen in.

1 = laag motortoerental

2 = gemiddeld motortoerental

3 = hoog motortoerental

Int = intensieve stand

Ventilator uitschakelen

- Actieve toets (brandt oranje) nogmaals indrukken.

Intensieve stand inschakelen


- Toets **Int** indrukken.

Normaal gesproken hoeft de intensieve stand alleen kortstondig gebruikt te worden. Daarom schakelt de afzuigkap na 10 minuten automatisch om naar stand **3**.

Als de intensieve stand is geactiveerd, brandt toets **Int** oranje.

Verlichting

De verlichting kan onafhankelijk van de ventilator worden gebruikt.

- Met toets  schakelt u de verlichting in en uit.

De verlichtingstoets brandt geel.

Metalen vetfilters

Om de vette bestanddelen van de keukenwasem op te nemen, zijn metalen vetfilters aangebracht.

De metalen vetfilters moeten uiterlijk om de twee weken worden gereinigd.

Attentie!

Bij toenemende verzadiging met vethoudende resten wordt de ontvlambaarheid groter en kan de

werking van de afzuigkap nadelig worden beïnvloed.

Belangrijk:

Door tijdige reiniging van het metalen vetfilter wordt brandgevaar voorkomen, dat kan ontstaan door opstuwning van warmte bij het frituren of braden.

Gebruik met circulatielucht

Voor het opnemen van keukengeuren bij gebruik met luchtcirculatie, is een actieve-koolfilter aangebracht. Het actieve-koolfilter bevindt zich in de behuizing van de afzuigkap.

Het actieve-koolfilter moet eenmaal per jaar worden vervangen.

Reiniging en onderhoud

- Afzuigkap stroomloos maken: stekker uit het stopcontact trekken of zekering uitschakelen.**
- Bij reiniging van het metalen vetfilter de toegankelijke delen van de behuizing ontdoen van neergeslagen vetresten.
- De afzuigkap met een heet afwassopje of een zacht glasreinigingsmiddel schoonmaken.
- Opgedroogd vuil niet afkrabben, maar inweken met een vochtige doek.
- Geen schurende reinigingsmiddelen of schuursponsjes gebruiken.

N.B.: *Alcohol (spiritus) niet op kunststof oppervlakken gebruiken. Hierdoor kunnen matte plekken ontstaan.*

Voorzichtig! *De keuken voldoende ventileren, geen open vuur.*

Roestvrijstalen oppervlakken

- Een zacht, niet-schurend reinigingsmiddel voor roestvrij staal gebruiken.
- Altijd in de slijprichting reinigen.
- Roestvrijstalen oppervlakken niet reinigen met schuurponsjes of met zand-, soda-, zuur- of chloorhoudende schoonmaakmiddelen!

Glasreiniging

- Glazen oppervlakken reinigen met een gewoon glasreinigingsmiddel.

Toetsen en kunststof onderdelen

- De schakeltoetsen uitsluitend reinigen met een mild afwassopje en een zachte, vochtige doek.
- Geen reinigingsmiddel voor roestvrij staal gebruiken.

Reiniging van de metalen vetfilters

Deze kunnen in de afwasautomaat worden gereinigd. Hierbij kunnen ze licht verkleurd raken.

Belangrijk: Sterk verzadigde metalen vetfilters niet samen met vaatwerk reinigen.

Bij reiniging met de hand de metalen vetfilters inweken in een heet afwassopje. Daarna afborstelen, goed afspoelen en laten afdruipen.

Demonteren en monteren van de metalen vetfilters

- Afzuigkap stroomloos maken.
- Bij de twee handgreepopeningen vastpakken en het metalen vetfilter langzaam verwijderen (**afb. B**).

- Het metalen vetfilter is tegen vallen beveiligd door een ketting. De ketting losmaken van het metalen vetfilter (**afb. C**).
- Metalen vetfilters reinigen.
- Gereinigde metalen vetfilters weer aanbrengen.

Actieve-koolfiltervervangen

- Afzuigkap stroomloos maken.
- Metalen vetfilters verwijderen.
- Actieve-koolfilter aan beide zijden tegelijk ontgrendelen, in de pijlrichting opklappen en voorzichtig verwijderen (**afb. D**).
- Het gebruikte actieve-koolfilter vervangen (**afb. E**).
- Monteren in omgekeerde volgorde.

Lampen vervangen

⚠ **Attentie!**

Halogeenlampen worden zeer heet. Halogeenlampen uitsluitend vervangen in afgekoelde toestand.

Halogeenlampen altijd vervangen door lampen van hetzelfde type.

- Afzuigkap stroomloos maken.
- Metalen sierring optillen. Erop letten dat de glazen afscherming niet valt (**afb. F**).
- Halogeenlamp uit de fitting trekken.
- Nieuwe halogeenlamp type G4 (20 W) vastpakken met een doek en insteken (**afb. G**).
- Glazen afscherming en sierring weer aanbrengen.

Storingen

Als de bediening van de afzuigkap niet werkt:

- Afzuigkap ca. 1 minuut stroomloos maken. Daarna de stroom weer activeren.

Als de afzuigkap vreemde geluiden maakt:

- Afvoerluchtleiding controleren.
- Contact opnemen met de klantenservice als de storing niet kan worden verholpen.

Typeplaatje

Het typeplaatje bevindt zich in de afzuigkap. Het metalen vetfilter en het actievekoolfilter verwijderen. De volgende gegevens noteren voor eventueel overleg met de klantenservice.

Productnummer:											

Modelaanduiding:											

Reparaties mogen uitsluitend door vakmensen worden uitgevoerd.

Ondeskundige reparaties kunnen aanzienlijke gevaren voor de gebruiker tot gevolg hebben.