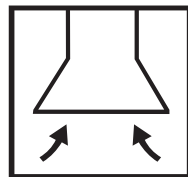


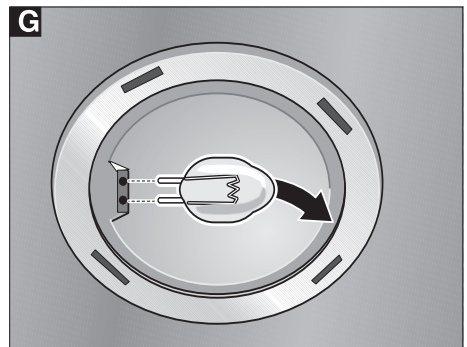
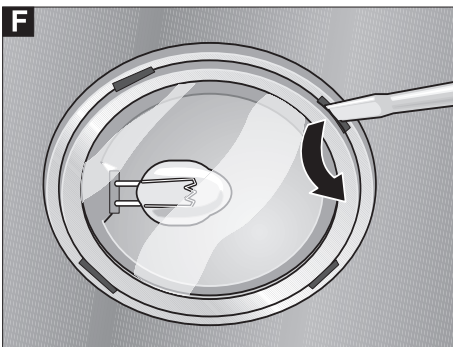
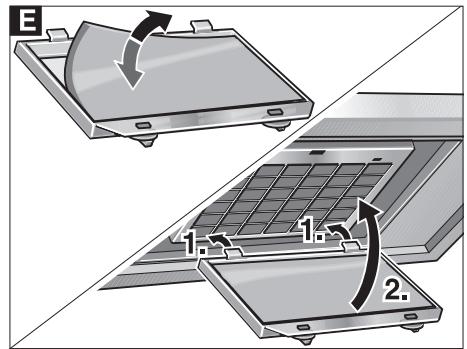
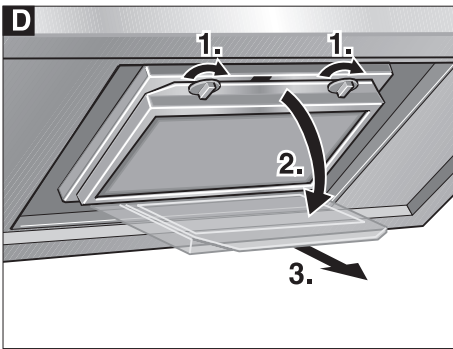
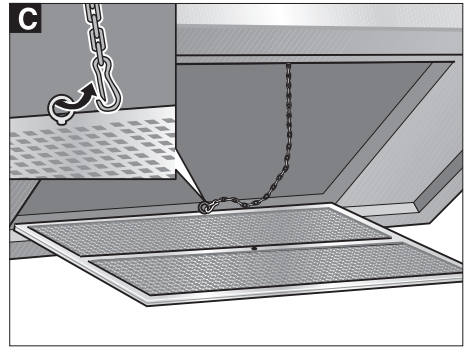
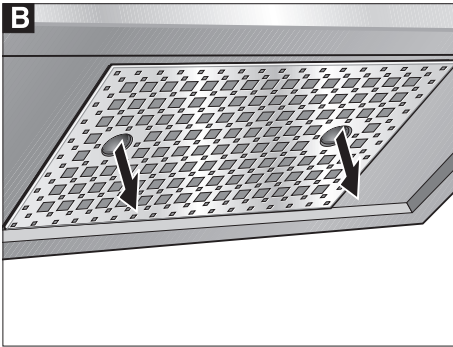
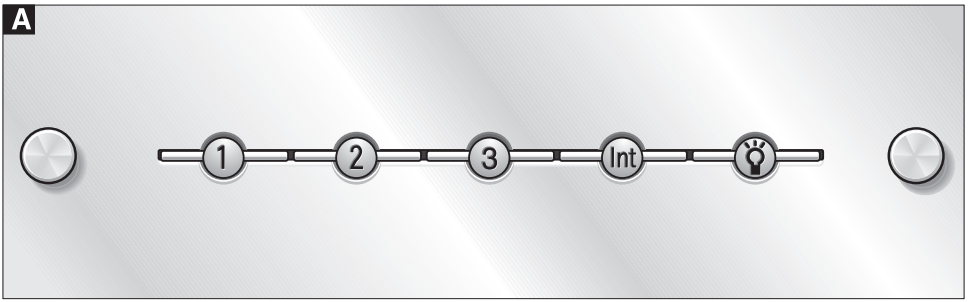
BEDIENUNGSANWEISUNG

- en Instructions for use
- fr Notice d'utilisation
- it Istruzioni per l'uso
- nl Gebruiksaanwijzing
- sv Bruksanvisning
- es Instrucciones de uso
- pt Instruções de serviço
- el Οδηγίες χρήσης

KD.. 9700.0GE/9800.0GE
IKD..10700.0GE/10800.0GE



de	3
en	8
fr	12
it	16
nl	20
sv	24
es	28
pt	33
el	37



Condições de garantia

As condições de garantia aplicáveis a este produto estão sujeitas àquelas publicadas pelo governo do país em questão.

Detalhes referentes ao mesmo podem ser obtidos do vendedor que forneceu o aparelho.

Para reclamações no período de garantia, o recibo de venda deve ser apresentado.

Indicações importantes

Este exaustor corresponde às especificações de segurança em vigor.

Montagem, ligação, colocação em funcionamento e reparação só devem ser efectuadas por um técnico credenciado.

Proceda à reciclagem do material da embalagem de acordo com as normas em vigor (Ver as Instruções de Montagem).

O exaustor só deve funcionar com as lâmpadas aplicadas.

Nunca utilizar o exaustor sem o filtro metálico para gorduras.

Gorduras ou óleos sobre-aquecidos podem facilmente inflamar. Os alimentos confeccionados com gorduras ou óleos, p. ex., batatas fritas, devem ser constantemente vigiados.

⚠ Perigo de incêndio devido à elevação das chamas!

Não flambeare alimentos por baixo do exaustor.

O funcionamento do exaustor por baixo dum aparelho de queima para combustíveis sólidos (carvão, madeira e outros) só é autorizado sob determinadas condições (Ver as Instruções de Montagem).

Utilizar os aparelhos de cozinhar a gás sempre de forma correcta.

⚠ Perigo de incêndio devido ao desenvolvimento de calor!

As chamas dos aparelhos de cozinhar a gás, devem estar sempre cobertas pelos recipientes de cozinhar.

Não carregar exageradamente, nem apenas de um dos lados, na cobertura de vidro. Se o vidro se partir, há o perigo de ferimentos, devido à queda de estilhaços!

Por princípio, manter as crianças afastadas do exaustor.

Utilização

Ligar o exaustor ca. de 3 minutos antes de iniciar a cozedura dos alimentos, para eliminar, assim, os vapores da cozinha.

Ventilador

Ligar o ventilador

- ❑ Accionar a tecla **1**, **2** ou **3**. A tecla correspondente fica iluminada com a cor laranja (**Fig. A**).

Regular a fase de potência

Com as teclas **1**, **2** e **3** é regulada a fase de potência desejada.

1 = Rotação mínima do motor

2 = Rotação média do motor

3 = Rotação elevada do motor

Int = Fase intensiva

Desligar o ventilador

- ❑ Accionar, de novo, a tecla activa (iluminada com a cor laranja).

Ligar a fase intensiva

- ❑ Accionar a tecla «**Int**».

A fase intensiva, normalmente, só é utilizada por breves períodos. Por isso, o exaustor comuta, automaticamente, para a fase **3**, passados 10 minutos de utilização.

Estando activada a fase intensiva, a tecla «**Int**» está iluminada com a cor laranja.

Iluminação

A iluminação pode ser utilizada independentemente do exaustor.

- ❑ Para ligar e desligar a iluminação, premir a tecla . A tecla de iluminação está iluminada a amarelo.

Filtros de metal para gordura

Para captação das partículas de gordura existentes nos vapores da cozinha, são utilizados filtros metálicos.

Os filtros de metal para gordura têm que ser limpos, o mais tardar, de duas em duas semanas.

⚠ Atenção!

Com o aumento da saturação com resíduos de gordura, aumenta também a inflamabilidade e o funcionamento do exaustor pode ser prejudicado por isso.

Importante:

Através da limpeza atempada do filtro de metal para gorduras, é evitado o perigo de incêndio que poderá existir, devido à concentração de calor provocada por frituras ou assados.

Funcionamento com circulação de ar

Para captação de odores na função de circulação de ar, é aplicado um filtro de carvão activo. O filtro de carvão activo localiza-se no interior da estrutura do exaustor.

O filtro de carvão activo, deve ser substituído uma vez por ano.

Limpeza e manutenção

- ❑ **Desligar o exaustor da corrente eléctrica: Retirar a ficha da tomada ou desligar o fusível.**
- ❑ Na limpeza do filtro metálico para gorduras, limpar também a gordura acumulada nas partes acessíveis do interior da estrutura do exaustor.
- ❑ Limpar o exaustor com uma solução de água quente e detergente ou com um produto suave para limpar vidros de janelas.
- ❑ Não raspar resíduos de gorduras já secos, mas sim, amolecer os mesmos com um pano húmido.
- ❑ Não utilizar produtos de limpeza abrasivos nem esponjas ásperas.

Indicação: Não aplicar álcool etílico sobre superfícies de plástico; podem formar-se manchas.

Atenção! Arejar bem a cozinha e não fazer chamas abertas.

Superfícies em aço inox

- ❑ Utilizar um produto de limpeza suave e não abrasivo próprio para inox.
- ❑ Proceder à limpeza no mesmo sentido do polimento da superfície de inox.
- ❑ As superfícies em aço inox não podem ser limpas com esponjas abrasivas nem com produtos de limpeza com teores de areia, soda, ácido ou cloro.

Limpeza de vidros

- ❑ As superfícies vidradas podem ser limpas com um produto corrente no mercado para limpeza de vidros.

Teclas e peças de plástico

- ❑ As teclas dos interruptores devem ser limpas apenas com um produto de limpeza suave e com um pano macio e húmido.
- ❑ Não utilizar qualquer produto de limpeza para inox.

Limpeza do filtro de metal para gorduras

A limpeza deste componente pode ser feita na máquina de lavar loiça. Através disso pode verificar-se uma ligeira alteração na cor do filtro.

Importante: O filtro de metal com forte saturação de gordura não deve ser lavado conjuntamente com a loiça normal.

Na limpeza manual, o filtro metálico deve ser colocado numa solução de água quente com detergente durante um certo tempo, para amolecer a gordura. Depois, esfregá-lo com uma escova e, de seguida, lavá-lo bem com água limpa.

Desmontagem e montagem do filtro metálico

- ❑ Desligar o exaustor da corrente eléctrica.
- ❑ Segurar pelas duas aberturas e retirar o filtro com cuidado (**Fig. B**).
- ❑ O filtro metálico está preso por uma corrente para evitar a sua queda. Libertar a corrente do filtro metálico (**Fig. C**).
- ❑ Limpar o filtro metálico.
- ❑ Montar o filtro metálico depois de limpo.

Substituição do filtro de carvão activo

- Desligar o exaustor da corrente eléctrica.
- Desmontar o filtro metálico.
- Destruar o filtro de carvão activo de ambos lados simultaneamente, deslocá-lo no sentido da seta e retirá-lo com cuidado. (**Fig. D**).
- Substituir o filtro de carvão utilizado (**Fig. E**).
- A montagem processa-se por ordem inversa.

Substituição das lâmpadas

⚠ **Atenção!**

As lâmpadas de halogéneo ficam muito quentes. Estas só devem ser substituídas, depois de frias.

As lâmpadas de halogéneo só devem ser substituídas por lâmpadas do mesmo tipo.

- Desligar o exaustor da corrente eléctrica.
- Deslocar o anel metálico de aperto para cima. Tomar atenção para que o vidro de cobertura não caia (**Fig. F**).
- Retirar a lâmpada de halogéneo do casquilho.
- Utilizando um pano, segurar e encaixar a nova lâmpada de halogéneo tipo G 4 (20 W) (**Fig. G**).
- Voltar a montar o vidro de cobertura e o anel de aperto.

Anomalias

Se não for possível colocar o exaustor em funcionamento:

- Desligar o exaustor da corrente eléctrica durante 1 minuto. Voltar, depois, a ligá-lo à corrente.

Se o exaustor provocar ruídos indefinidos:

- Verificar o tubo de exaustão dos vapores.
- Caso não seja possível eliminar a anomalia, contactar os Serviços Técnicos.

Chapa de características

A chapa de características encontra-se no interior do exaustor. Retirar o filtro metálico e o filtro de carbono activo. Anotar aqui os seguintes dados, para o caso de necessitar de contactar os Serviços Técnicos sobre o seu exaustor.

N.º de Fabrico:											

Designação do Modelo:											

Reparações só devem ser executadas por técnicos especializados.

As reparações incorrectamente executadas podem representar perigos consideráveis para o utilizador.