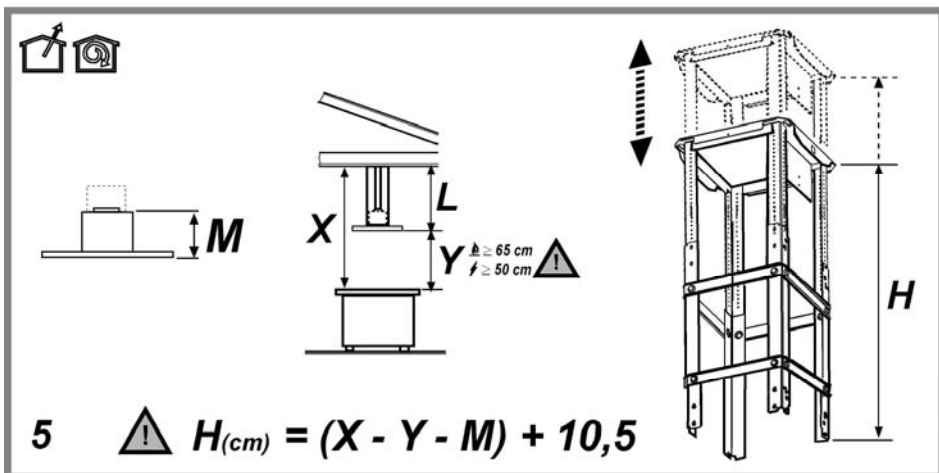
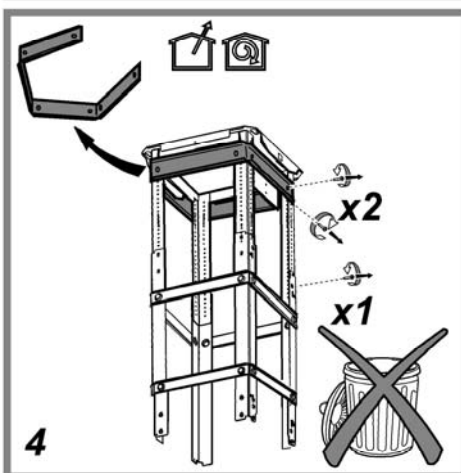
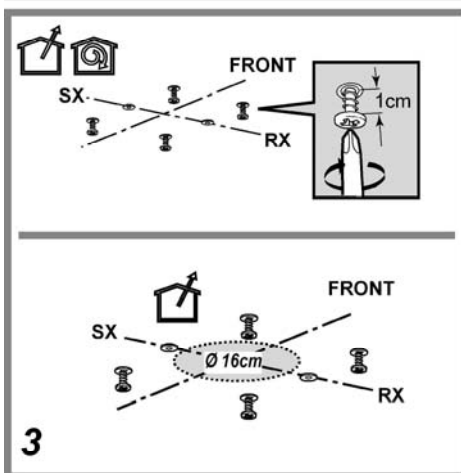
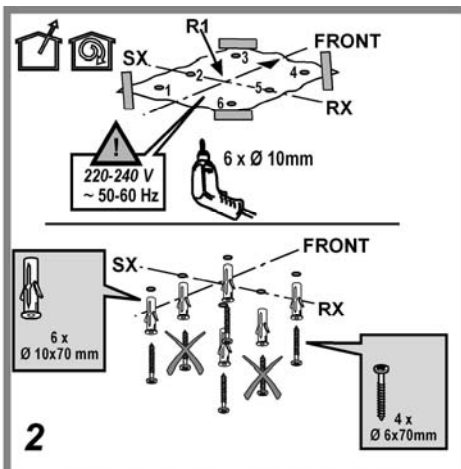
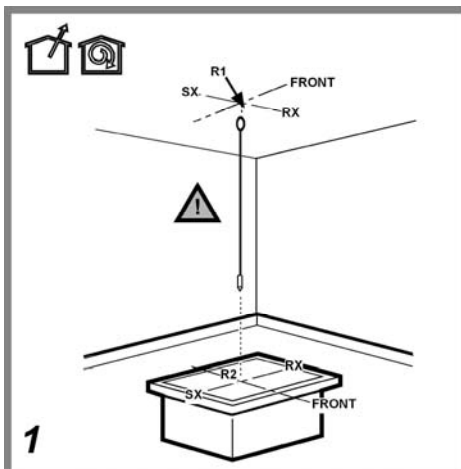
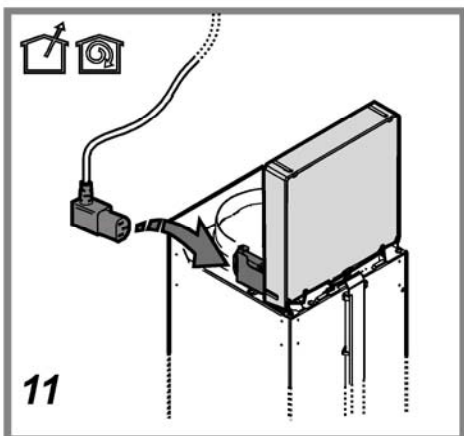
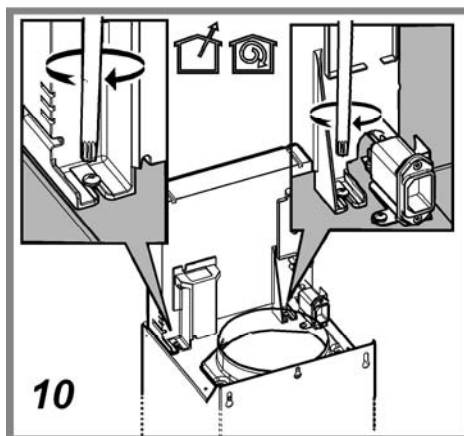
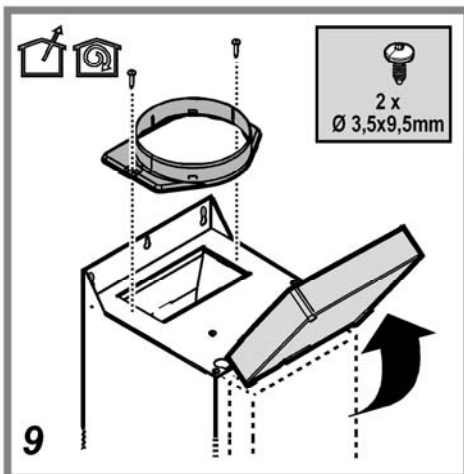
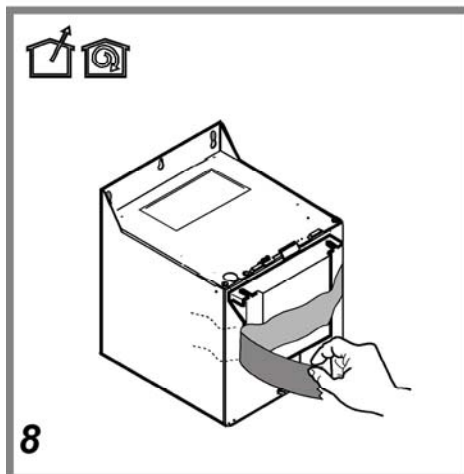
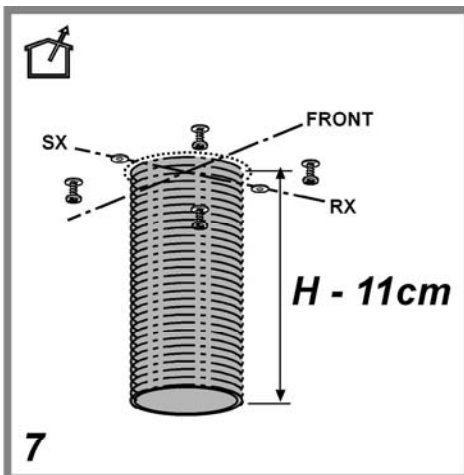
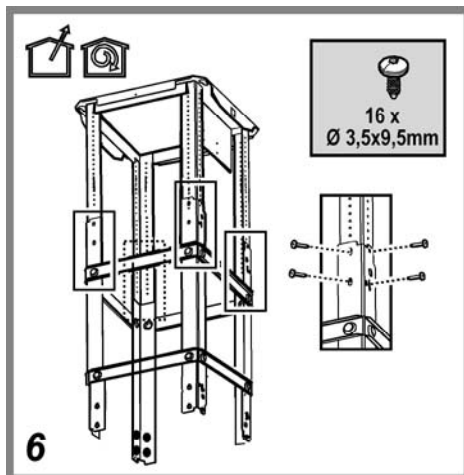


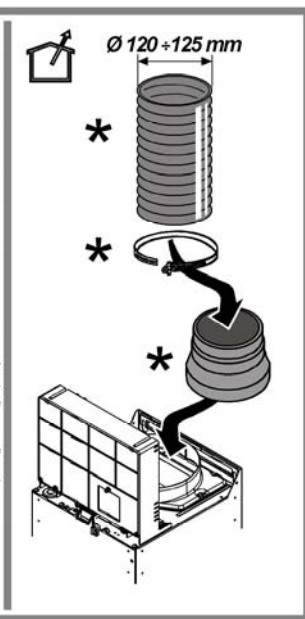
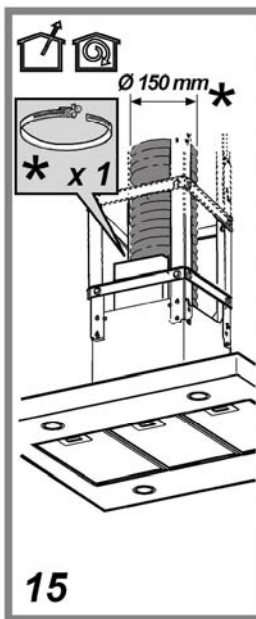
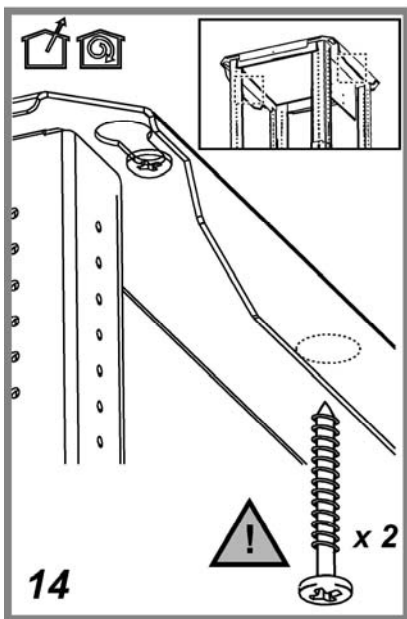
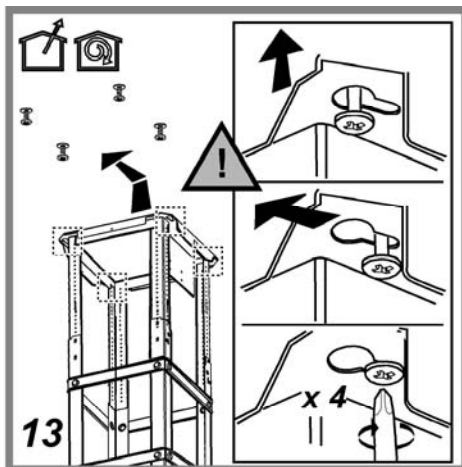
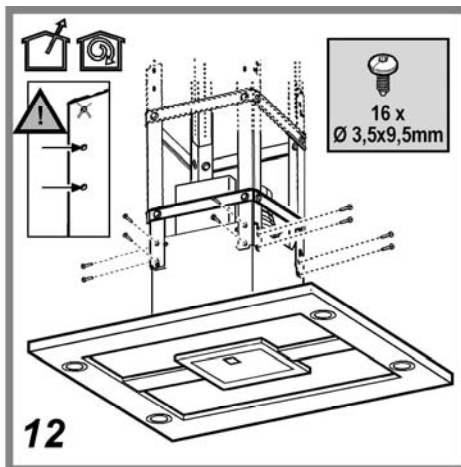
- DE Montage- und Gebrauchsanweisung**
- EN Instruction on mounting and use**
- ES Montaje y modo de empleo**
- FR Prescriptions de montage et mode d'emploi**
- NL Montagevoorschriften en gebruiksaanwijzingen**
- PT Instruções para montagem e utilização**
- IT Istruzioni di montaggio e d'uso**
- EL ΟΔΗΓΙΕΣ ΣΥΝΑΡΜΟΛΟΓΗΣΗΣ ΚΑΙ ΧΡΗΣΗΣ**
- SV Monterings- och bruksanvisningar**
- PL Instrukcja montażu i obsługi**

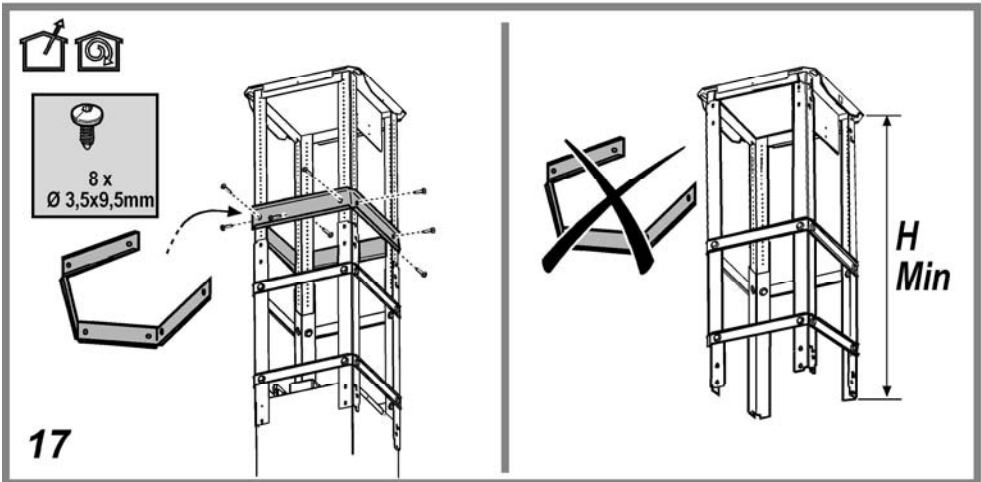
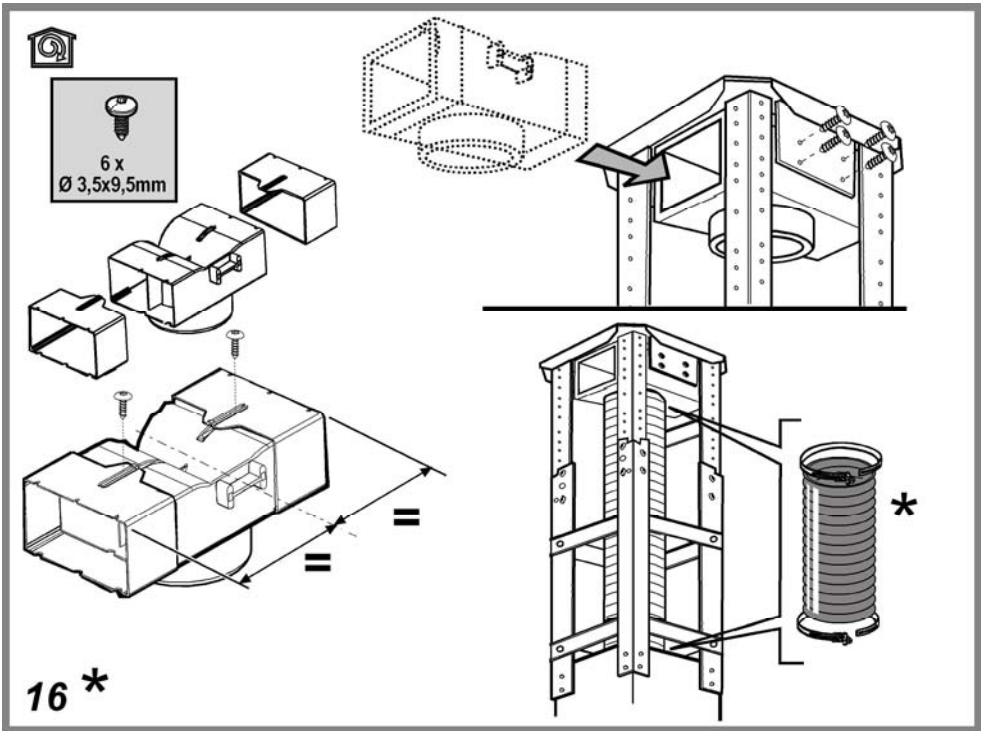
**IKD 10770.0**

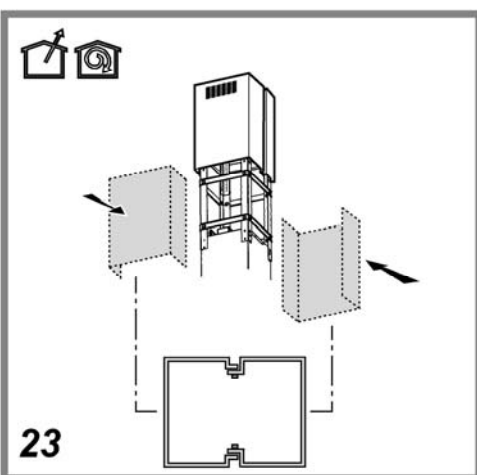
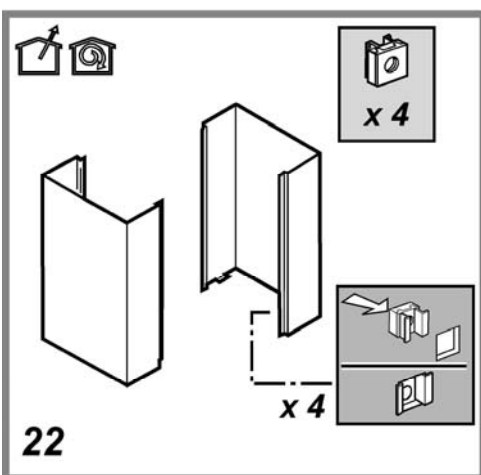
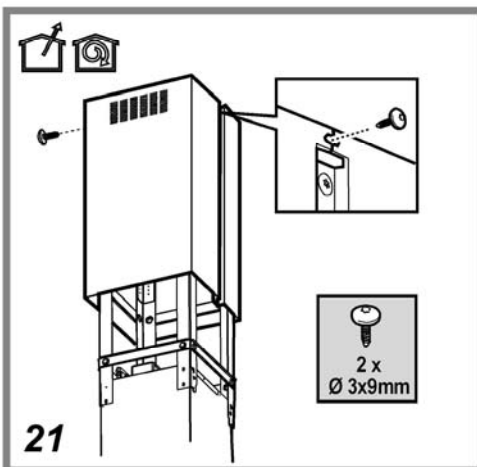
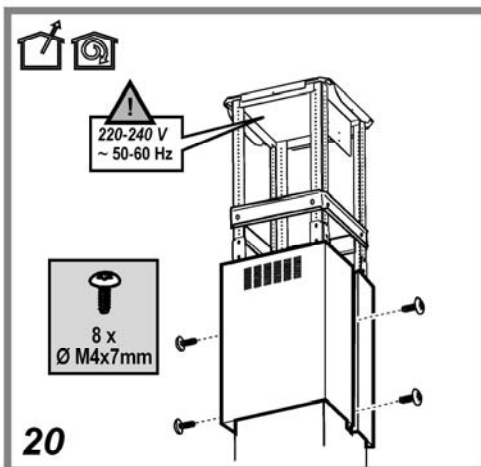
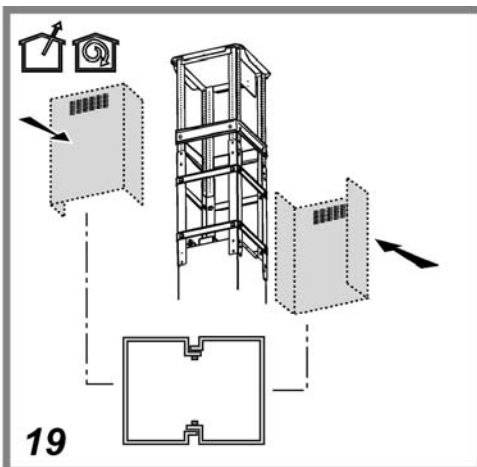
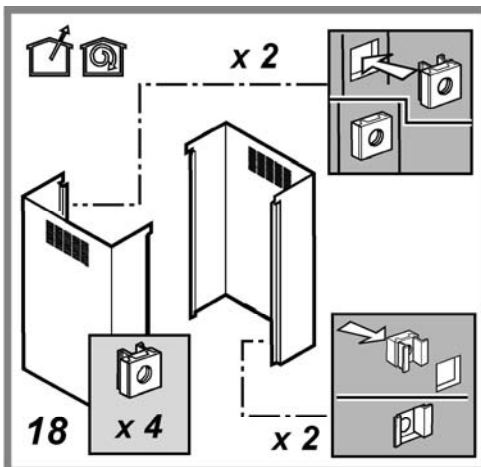
**Küppersbusch**

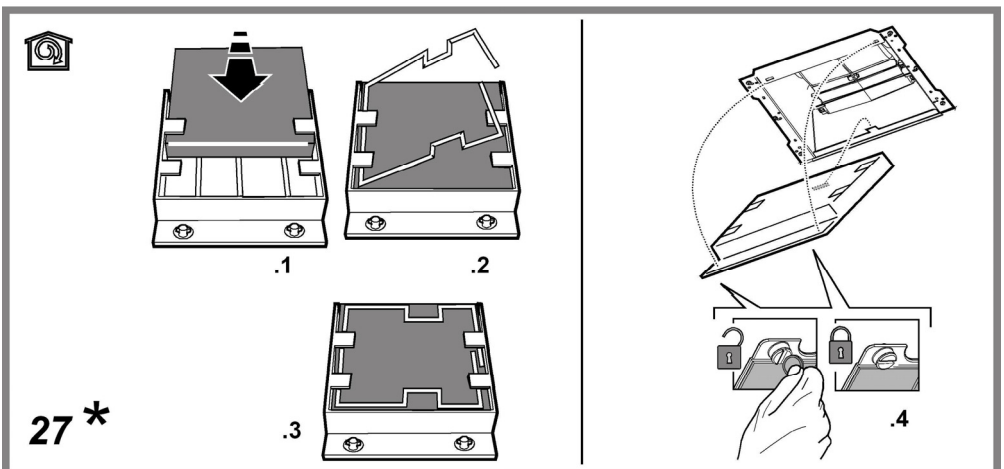
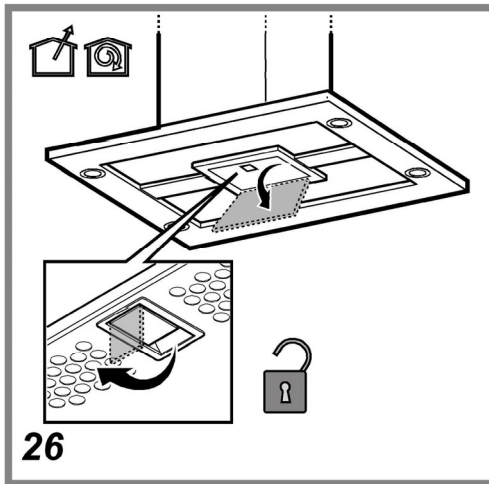
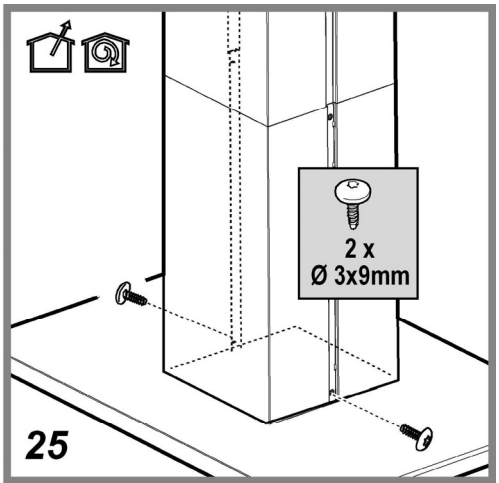
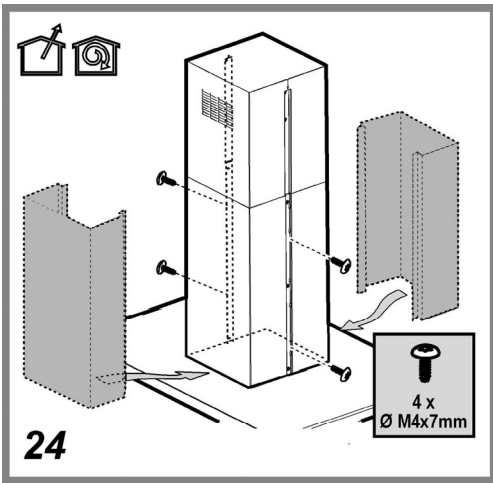


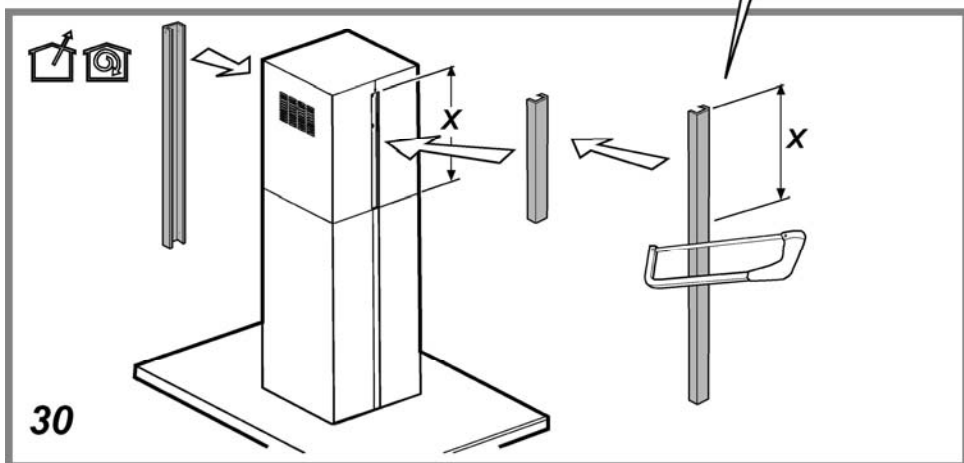
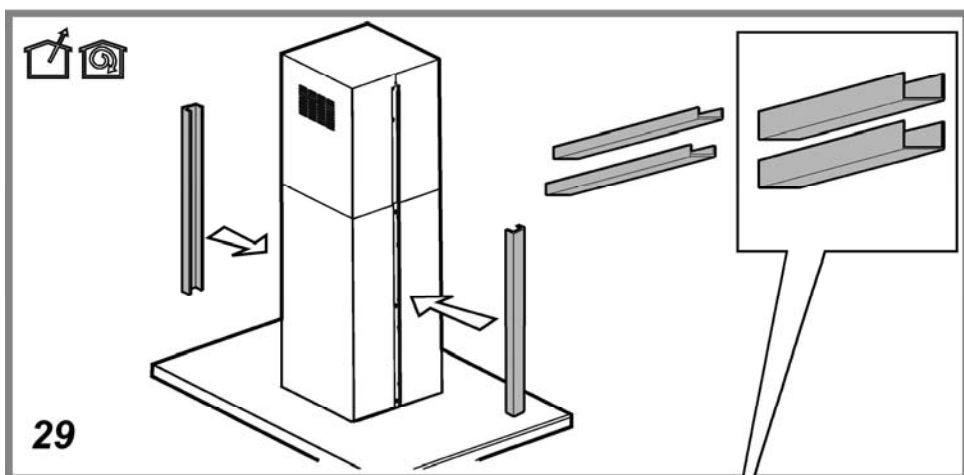
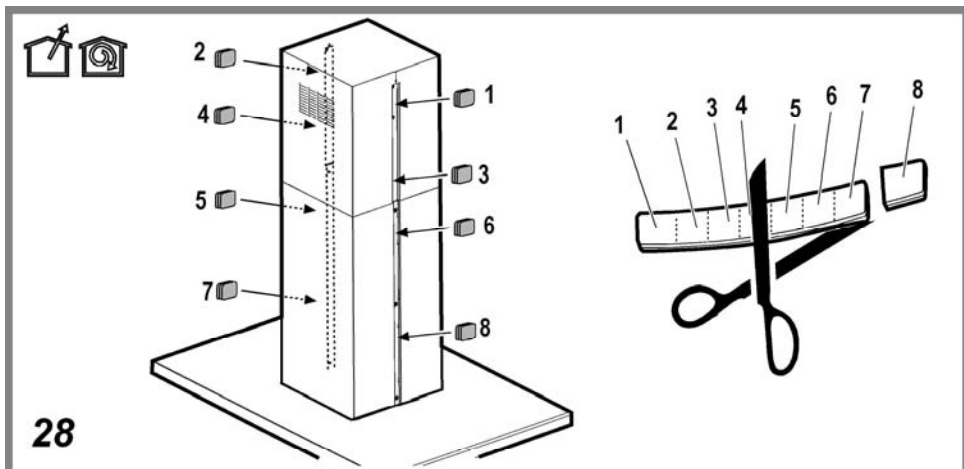




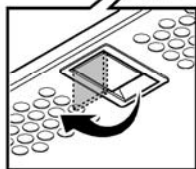
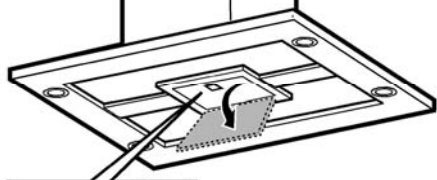












**31**

### Zich strikt aan de aanwijzingen uit deze tekst houden.

Iedere aansprakelijkheid voor eventuele schade of brand aan het apparaat veroorzaakt door het niet in acht nemen van de aanwijzingen in deze handleiding weergegeven wordt afgewezen. De wasemkap is ontworpen voor het afzuigen van rook- en kookdampen en is uitsluitend bestemd voor huishoudelijk gebruik.

### De wasemkap kan er anders uitzien dan aangegeven in de tekeningen uit dit instructieboekje, echter blijven de gebruiks-, onderhouds- en installatie aanwijzingen dezelfde.

- ! Dit boekje moet voor latere raadpleging bewaard worden. In geval van verkoop, overdracht of verplaatsing het boekje altijd bij het toestel bewaren.
- ! Lees de werkingsinstructies aandachtig door: er worden belangrijke aanwijzingen over de installatie, het gebruik en de veiligheid verstrekt.
- ! Geen elektrische of mechanische aanpassingen op het toestel of op de afvoerleidingen uitvoeren.

**Opmerking:** De details aangegeven met het teken “(\*)” zijn optionele toebehoren die alleen bij enkele modellen worden geleverd of die niet meegeleverd worden en dus aangeschaft moeten worden.



### Waarschuwing

**Attentie!** Het apparaat niet aan het stroomnet aansluiten voordat de installatie voltooid is.

Koppel, voor ieder onderhoud, eerst de wasemkap van het elektriciteitsnet af door de stekker weg te trekken of door de hoofdschakelaar van de woning uit te schakelen.

Draag bij alle installatie- en onderhoudswerkzaamheden werkhandschoenen.

Dit apparaat mag niet worden gebruikt door kinderen of door personen met beperkte sensorische of geestelijke capaciteiten of met weinig ervaring en onvoldoende kennis, tenzij dit niet geschiedt onder het toezicht of volgens de gebruiksaanwijzingen van een persoon die verantwoordelijk is voor hun veiligheid.

De kinderen moeten altijd gecontroleerd worden zodat zij niet met het apparaat spelen.

De wasemkap nooit gebruiken als het rooster niet goed gemonteerd is!

De wasemkap NOOIT als steunvlak gebruiken tenzij dit niet uitdrukkelijk is aangegeven.

Altijd voor een goede ventilatie van de ruimte zorgen als de wasemkap tegelijkertijd wordt gebruikt met andere apparaten die gas en andere brandstoffen toepassen.

De gezogen lucht mag niet afgevoerd worden in een leiding die gebruikt wordt voor de afvoer van rook van apparaten die gas of andere brandstoffen toepassen.

Het is streng verboden met open vlammen onder de wasemkap te koken.

Het gebruik van open vlammen is schadelijk voor de filters en kan brand veroorzaken, daarom moet het absoluut vermeden worden.

Het frituren moet geschieden onder voortdurend toezicht om

te voorkomen dat verhit vet in brand raakt.

De bereikbare onderdelen kunnen bijzonder warm worden als deze tegelijkertijd met kookapparaten gebruikt worden.

Wat betreft technische- en veiligheidsmaatregelen voor de rookafvoer zich strikt houden aan de regelingen voorzien door de plaatselijke bevoegde autoriteiten.

De wasemkap moet regelmatig schoongemaakt worden, zowel binnen als buiten (MINSTENS EENMAAL PER MAAND, neem in ieder geval hetgeen in deze handleiding is aangegeven in acht).

Het niet in acht nemen van de reinigingsnormen van de wasemkap en van de vervanging en reiniging van de filters kan brandgevaar veroorzaken.


Zorg altijd dat de lampjes in de kap aanwezig en goed gemonteerd zijn om het gevaar voor elektrische schokken te voorkomen.

Iedere aansprakelijkheid voor eventuele schade aan het apparaat of brand veroorzaakt door het niet in acht nemen van de aanwijzingen uit deze handleiding wordt afgewezen.

Dit apparaat is voorzien van het merkteken volgens de Europese richtlijn 2002/96/EG inzake Afdankte elektrische en elektronische apparaten (AEEA).

Door ervoor te zorgen dat dit product op de juiste manier als afval wordt verwerkt, helpt u mogelijk negatieve consequenties voor het milieu en de menselijke gezondheid te voorkomen die anders zouden kunnen worden veroorzaakt door onjuiste verwerking van dit product als afval.



Het symbool  op het product of op de bijbehorende documentatie geeft aan dat dit product niet als huishoudelijk afval mag worden behandeld. In plaats daarvan moet het worden afgegeven bij een verzameelpunt voor recycling van elektrische en elektronische apparaten. Afdanking moet worden uitgevoerd in overeenstemming met de plaatselijke milieuvoorschriften voor afvalverwerking. Voor nadere informatie over de behandeling, terugwinning en recycling van dit product wordt u verzocht contact op te nemen met het stadskantoor in uw woonplaats, uw afvalophaaldienst of de winkel waar u het product heeft aangeschaft.

## Het gebruik

De kap is vervaardigd voor gebruik in de afzuigversie met afvoer naar buiten, of de filtrerende versie, met luchtcirculatie.



### Uitvoering als afzuigend apparaat

De aangezogen rook en damp worden naar buiten geleid via een afvoerpijp die is aangesloten op de verbindingsring aan de bovenkant van de wasemkap.

**Attentie:** De afvoerpijp wordt hierbij niet geleverd en moet apart aangekocht worden.

De middellijn van de afvoerpijp moet even groot zijn als die van de verbindingsring.

De horizontale stukken van de buis moeten enigszins omhoog hellen (ongeveer 10°) om de lucht gemakkelijk naar buiten te voeren.

**Note.** Als de wasemkap reeds is voorzien van koolstoffilter dan moet u dit verwijderen.

Verbind de wasemkap aan wandafvoerpijpen en afvoeropeningen met dezelfde diameter als de luchtuitgang (verbindingsflens). Het gebruik van wandafvoerpijpen of afvoeropeningen met een kleinere diameter zal leiden tot een vermogensverlies en een sterke toename van het bedrijfsgeluid.

Iedere aansprakelijkheid hiervoor wordt afgewezen.

! De lengte van het afvoerkanaal moet zo kort mogelijk zijn.

! Gebruik zo min mogelijk bochten (maximaal toegestane hoek: 90°).

! Vermijd grote verschillen in doorsnede.

! Gebruik een buis met een zo glad mogelijke binnenkant.

! Het gebruikte materiaal moet volgens norm zijn.



### Filtrerende versie

Hiervoor is het voldoende een, bij uw leverancier verkrijgbare, koolstoffilter te gebruiken.

De afgezogen lucht wordt ontvet en gefilterd voordat zij weer teruggeblazen wordt in het vertrek via het bovenste rooster

## Het installeren

De minimum afstand tussen het kookvlak van het fornuis en het laagste deel van de afzuigkap mag niet onder de 50cm liggen, in geval van een elektrisch fornuis en 65cm, in geval van een gas- of gemengd fornuis.

Indien in de installatie-aanwijzing van het gaskooktoestel een grotere afstand wordt aangegeven moet hiermee rekening worden gehouden.



### Elektrische aansluiting

De netspanning moet corresponderen met de spanning die vermeld wordt op het etiket met eigenschappen, aan de binnenkant van de wasemkap. Als de wasemkap een stekker heeft, moet deze in een stopcontact worden gestoken dat voldoet aan de geldende voorschriften op een, ook na de

installatie, goed bereikbare plaats. Heeft de kap geen stekker (rechtstreekse verbinding met het net) of is deze, ook na de installatie, niet goed te bereiken, dan moet er een tweepolige schakelaar worden geplaatst die de volledige ont koppeling van het net garandeert in het geval van een overspanning van klasse III, in overeenstemming met de installatie normen.

**Attentie!** Alvorens de wasemkap weer aan het voedingsnet aan te sluiten controleer of deze goed functioneert, controleer altijd of de voedingskabel goed gemonteerd is.

De afzuigkap is voorzien van een speciale voedingskabel; als de kabel beschadigd is, vraag de technische dienst voor een nieuwe kabel.

## Montage

Dit type afzuigkap dient aan het plafond te worden bevestigd.

**Aangezien dit apparaat zwaar is, dient het door minstens twee of meer personen verplaatst en geïnstalleerd te worden.**

### Voor de installatie:

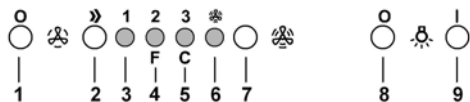
- Controleer of het aangeschafte product, qua afmetingen, geschikt is voor de gekozen installatie plaats.
- Verwijder het/de koolstoffilter/s (\*) indien meegeleverd (zie ook het betreffende hoofdstuk). Dit/deze moet/en alleen gemonteerd worden als de afzuigkap als filterend apparaat gebruikt wordt.
- Controleer of er, voor het vervoer, in de afzuigkap voorwerpen zijn geplaatst (bijvoorbeeld zakjes met schroeven (\*), garantiebewijs (\*) enz.), indien deze voorwerpen aanwezig zijn haal ze eruit en bewaar ze goed.
- Indien mogelijk, ontkoppel en verwijder de meubelen onder en rond de installatie ruimte om de achterwand / het plafond gemakkelijker te bereiken. Indien niet mogelijk alle betreffende onderdelen afdekken om deze te beschermen. Kies een vlak oppervlak plaats een afscherming en zet hierop de wasemkap en de meegeleverde onderdelen.
- Controleer tevens of er in de buurt van de installatie ruimte (op een, ook met gemonteerde kap, goed bereikbare plaats) een stopcontact aanwezig is en of er de mogelijkheid bestaat voor de verbinding aan een rookafvoer naar buiten (alleen voor het afzuigende apparaat).
- Voer alle nodige werkzaamheden op de muur uit (bijv.: een elektriciteitsstopcontact en/of een doorvoeropening voor de afvoerpijp).

De wasemkap is voorzien van bevestigingspluggen die geschikt zijn voor de meeste muren/plafonds. Er moet echter contact opgenomen worden met een gekwalificeerd technicus om u ervan te vergewissen dat de materialen geschikt zijn voor het type muur/plafond. Het muur/plafond moet stevig genoeg zijn om het gewicht van de kap te houden.

## Werking

In geval van een sterkere dampconcentratie een hogere zuigkracht gebruiken.

We raden aan de afzuigkap 5 minuten voordat men begint te koken aan te doen en deze nog voor ongeveer 15 minuten nadat men beëindigt heeft aan te laten.



1. OFF Knop motor
2. ON knop en tevens motor snelheidsknop 1 - 2 – 3 - 1-2...
3. Led snelheid 1
4. Led snelheid 2 en verzadigde vetfilter (in dit geval gaat het lampje flikkeren – zie de aanwijzingen betreffende het reinigen van de vetfilters).  
Nadat de vetfilter vervangen is, ongeveer 3 seconden op toets 1 drukken, totdat het systeem een pieptoon laat horen.  
Led 4 zal stoppen met knipperen.
5. Led snelheid 3 en verzadigde koolstoffilter (in dit geval gaat het lampje flikkeren – zie de aanwijzingen betreffende het reinigen van de koolstoffilters).  
Nadat de koolstoffilter vervangen is, ongeveer 3 seconden op toets 1 drukken, totdat het systeem een pieptoon laat horen.  
Led 5 zal stoppen met knipperen.  
Opgelet! Het controlesysteem voor het aangeven van de verzadigde koolstoffilter is uitgeschakeld.  
In het geval dat men een koolstoffilter wil installeren, het controlesysteem voor de aanwijzing van verzadigde koolstoffilter inschakelen, door tegelijkertijd, gedurende 3 seconden, de knoppen 2 en 7 ingedrukt te houden: aan het begin van deze handeling zal alleen LED 4 flikkeren, na 3 seconden zal ook LED 5 flikkeren om aan te geven dat het controlesysteem verzadigde koolstoffilter ingeschakeld is. Om dit uit te schakelen weer op de twee knoppen drukken: na 3 seconden zal LED 5 stoppen met flikkeren, de inrichting is uitgeschakeld.
6. Led aanwijzing intensieve snelheid
7. Knop voor het inschakelen van de intensieve snelheid.  
Er wordt aangeraden deze snelheid te gebruiken wanneer de rook en geur concentratie nogal sterk is (bijvoorbeeld wanneer er vis gebakken wordt of in geval van frituren).  
Nadat de intensieve snelheid is ingeschakeld zal deze 5 minuten lang blijven werken, daarna zal de kap weer in de van te voren afgestelde snelheid gaan werken (van 1 tot 3) of zal zelfs uitgaan indien van te voren geen enkele snelheid ingesteld is. Om de intensieve snelheid uit te schakelen voordat de 5 minuten voorbij zijn knop 1 of knop 2 indrukken.
8. Knop voor het afzetten van de lichten.
9. Knop voor het aanzetten van de lichten.

In geval van storingen, voordat U zich tot de assistentie service wendt, minstens 5 seconden het apparaat van de elektrische voeding doen, door de stekker uit te trekken, en daarna weer invoeren. In het geval dat de storing blijft voortbestaan, wendt U zich tot de assistentie service.

## Onderhoud

**Attentie! Koppel, voor ieder onderhoud, eerst de wasemkap van het elektriciteitsnet af door de stekker weg te trekken of door de hoofdschakelaar van de woning uit te schakelen.**

## Schoonmaak

De kap moet regelmatig schoon gemaakt worden, zowel binnen als buiten (tenminste met dezelfde regelmaat waarmee de vetfilters gereinigd worden). Gebruik voor het reinigen een doek die u vochtig maakt met een beetje neutraal vloeibaar reinigingsmiddel. Gebruik geen producten die schuurmiddelen bevatten.

## GEEN ALCOHOL GEBRUIKEN!

**Attentie:** Als u deze aanwijzingen m.b.t. reiniging van het apparaat en vervanging resp. reiniging van de filters niet opvolgt, kan dat tot brand leiden. Deze aanwijzingen beslist opvolgen!

De fabrikant is niet aansprakelijk voor schade aan de motor of schade t.g.v. brand die het gevolg zijn van ondeskundig onderhoud of niet opvolgen van de bovengenoemde veiligheidsvoorschriften.

## Vetfilter

### afb. 26-31

#### Houdt de vetdeeltjes vast.

Moet eenmaal per maand worden gereinigd (of als de aanwijzer verzadigde filters – indien aanwezig op het model in Uw bezit – deze noodzaak aangeeft) met neutrale reinigingsmiddelen, met de hand of in de vaatwasmachine op lage temperaturen en met een kort programma. Door hem in de vaatwasmachine te wassen kan het metalen vetfilter ontkleuren, maar dit is niet van invloed op de eigenschappen, die beslist niet veranderen.

Om het vetfilter te demonteren trekt u aan de veerbelaste ontgrendelingshandgreep.

## **Koolstoffilter (alleen voor filterend apparaat)**

**afb. 28**

### **Houdt de lastige kookgeuren vast.**

Het koolstoffilter kan van twee verschillende soorten zijn:

- **Wasbaar koolstoffilter.**
- **NIET wasbaar koolstoffilter.**

#### **Wasbaar koolstoffilter**

De koolstoffilter kan om de twee maanden gewassen worden in warm water en met geschikte wasmiddelen of in de vaatmachine op 65°C (in het geval van een reiniging in de vaatmachine voer een volledige wascyclus uit en zonder vaten).

Verwijder het overtollige water zonder de filter te beschadigen, daarna het matje uit de plastic structuur verwijderen en om deze goed te drogen doe het matje in de oven voor 10 minuten op 100°C. Vervang het matje om de 3 jaar en elke keer dat het doek beschadigt is.

#### **NIET wasbaar koolstoffilter**

De verzadiging van de **koolstoffilter** vindt plaats na een min of meer geprolongeerd gebruik en hangt af van het soort koken en de regelmaat waarmee de vetfilter wordt gewassen. In ieder geval moet de filter minstens om de 4 maanden vervangen worden.

Het kan NIET gewassen of opnieuw gebruikt worden

#### **Montage**

Maak het koolstoffilter eerst aan de achterzijde op het metalen lipje van de kap vast en vervolgens aan de voorzijde, met de twee knoppen.

#### **Demontage**

Verwijder het koolstoffilter door de knoppen die hem aan de kap bevestigen met 90° te draaien.

## **Vervanging lampjes**

De kap is voorzien van een verlichtingssysteem gebaseerd op de LEDDEN technologie.

De Ledden zorgen voor een optimale verlichting, voor een 10 maal langere tijdsduur ten opzichte van de traditionele lampjes en een elektriciteitsbesparing van wel 90%.

Voor de vervanging neem contact op met de technische assistentie.



**KÜPPERSBUSCH HAUSGERÄTE GmbH**

Küppersbuschstraße 16 - D-45883 Gelsenkirchen - Postfach 100132 - D-45801 Gelsenkirchen  
Telefon (0209) 401-0 - Telefax (0209) 401-303