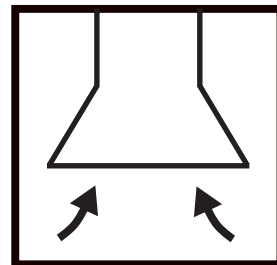


BEDIENUNGSANWEISUNG

mit Montageanweisungen

- Ⓒ Instructions for use and installation instructions
- Ⓕ Instructions d' utilisation et avis de montage
- Ⓖ Gebruiksaanwijzing en montagehandleiding
- Ⓘ Istruzioni di uso e di montaggio
- Ⓔ Instrucciones de uso y de montaje

TKD/TKDEM 988.1




Hier vindt u...


Lees eerst zorgvuldig de informatie in dit boekje door vooraleer u uw afzuigkap in gebruik neemt. Hier vindt u belangrijke richtlijnen voor uw veiligheid, het gebruik, het schoonmaken en het onderhoud, zodat u lang plezier aan uw afzuigkap beleeft.

Indien een storing optreedt, kijk dan eerst na in het hoofdstuk „Als iets niet functioneert“. Kleinere storingen kunt u vaak zelf verhelpen en u spaart op die manier onnodige servicekosten.

Bewaar de gebruiksaanwijzing zorgvuldig en geef ze ter veiligheid en informatie aan een eventuele nieuwe eigenaar door.

De volgende symbolen worden in deze gebruiksaanwijzing gebruikt:

 De gevarendriehoek waarschuwt voor risico's voor uw gezondheid of voor schade die aan het apparaat kan worden veroorzaakt.

 Hier vindt u tips en nuttige informatie.

Garantie

Voor het aangeschafte apparaat gelden de garantiebepalingen die door de vertegenwoordiging van de moederorganisatie in het land van aankoop zijn uitgegeven. Eventuele bijzonderheden hiervoor zal de leverancier, bij wie het apparaat is gekocht, desgevraagd verschaffen. Om aanspraak te kunnen maken op eventuele garantie is het overleggen van de rekening in ieder geval vereist.

Inhoud

Veiligheidsinstructies	31
voor aansluiting en werking	
voor het gebruik van de afzuigkap	
voor het werken met kook- en verwarmingsapparaten met open vlam	
Algemene opmerking	31
Overzicht van het apparaat	32
Het gebruik van de afzuigkap	32
Stroomvoorziening van het bedieningspaneel	
Voor het eerste gebruik	
De afstandsbediening (extra toebehoren)	
Verlichting inschakelen/uitschakelen	
Verluchting inschakelen	
De vermogensstand wijzigen	
De verluchting uitschakelen	
De intensief-toets	
Nalooptijd inschakelen	
Schoonmaak en onderhoud	33
Afzuigkap schoonmaken	
De metalen vetfilters schoonmaken	
De koelfilter vervangen (bij recirculatie)	
Een halogeenlamp vervangen	
De batterij van de afstandsbediening vervangen	
Als iets niet functioneert	34
Typeplaatje	
Richtlijnen voor montage	34
Inhoud van de levering	
Afmetingen voor de montage	
Geschikte muren/geschikte bevestiging aan de muur.	
Elektrische aansluiting	
Luchtafvoervarianten	
Schouwbevestiging en schouw lengte	
Montage	35
Onderdelen uitpakken	
Schakeleenheid aan de afzuigkap schroeven	
Een stalen achterwand monteren (optie)	
De boorgaten aftekenen	
Afzuigkap en schouwophanging aanbrengen	
Alleen recirculatie: circulatielucht-omleiding en luchtafvoer aanbrengen	
Alleen luchtafvoer: luchtafvoer bevestigen	
Alleen TKDEM 988.1	
Elektrische aansluiting uitvoeren	
De schouw monteren	
De filters inzetten	
Werking van de afzuigkap testen	
Luchtafvoer	38
Luchtafvoer door de muur	
Luchtafvoer door het plafond en het dak	
Luchtafvoer naar een bestaande afvoerschacht	
Niet vergeten:	

Veiligheidsinstructies



voor aansluiting en werking

- Onderhoud en reparatie mogen enkel door een erkend vakman volgens de bestaande veiligheidsvoorschriften worden uitgevoerd. Ondeskundig uitgevoerde werkzaamheden vormen een gevaar voor uw veiligheid.
- Apparaten met luchtafvoer mogen niet op een schoorsteen of een schouw voor verbrandingsgassen noch op een verluchtingsschouw voor stookruimtes worden aangesloten. Wanneer de lucht in een ongebruikte schoorsteen wordt geleid, is in elk geval de toestemming van de verantwoordelijke schoorsteenveger vereist. Bij de luchtafvoer moet met de wettelijke voorschriften rekening worden gehouden.
- De minimumafstand tussen afzuigkap en fornuis bedraagt 650 mm.
- De stekker moet ook na de montage nog bereikbaar zijn. Is dat niet het geval, moet bij het schoonmaken en het onderhoud de netzekering worden uitgeschakeld.

voor het gebruik van de afzuigkap

- De vetfilter moet regelmatig schoongemaakt worden. Wanneer het apparaat met een met vet verzadigde filter wordt gebruikt, bestaat brandgevaar!
- De afzuigkap alleen gebruiken als de vetfilter ingezet is.
- Nooit onder de afzuigkap flamberen!
- Brandende pitten van gasfornuizen en gaskooktafels moeten steeds met potten of pannen afgedekt zijn.
- Bij het gebruik van friteuses steeds in de buurt blijven. Door oververhitting in brand geraakte olie of vetstof kan de afzuigkap in brand zetten.
- De glazen plaat en het dampscherm niet overdreven of eenzijdig belasten. Niets aan de reling hangen! Bij glasbreuk bestaat gevaar van verwondingen door vallende glasscherven!

voor het werken met kook- en verwarmingsapparaten met open vlam

Voorzichtigheid is geboden bij het gelijktijdig gebruik van een afzuigkap met luchtafvoer en een brander waarvoor omgevingslucht vereist is, bijv. verwarmingsapparaten op gas, olie of steenkool, geisers en waterverwarmers. Bij het gebruik van de afzuigkap kan aan de brander lucht onttrokken worden die voor de verbranding noodzakelijk is. Vergiftigings- en ontploffingsgevaar!

Veilig werken is mogelijk wanneer bij gelijktijdig gebruik van afzuigkap en brander de onderdruk in de ruimte in kwestie de grens van 0,04mbar niet overschrijdt. Op die manier vermijdt men dat de verbrandingsgassen teruggezogen worden.

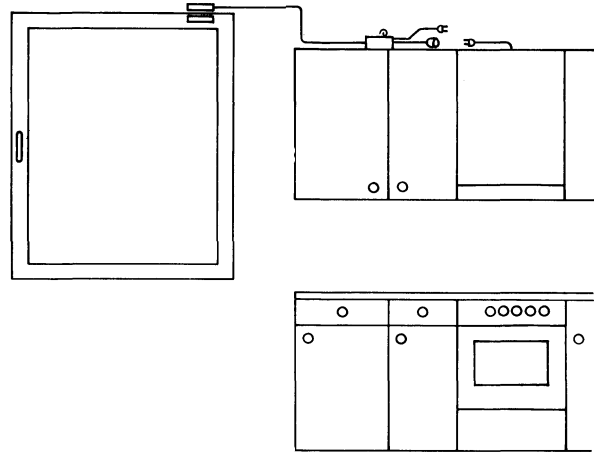
Dat is het geval wanneer door niet afsluitbare openingen in ramen en deuren, een luchttoevoer/-afvoerkast of technische maatregelen zoals wederzijdse blokkering voldoende verbrandingslucht wordt toegevoerd.

Bij de beoordeling moet steeds rekening worden gehouden met de verluchtingssituatie in de volledige woning. Zo worden bijv. deze regels niet toegepast voor het gebruik van kookapparaten (zoals kooktafels en gasfornuizen). In geval van twijfel steeds het advies van de verantwoordelijke schoorsteenveger inwinnen.

- Wanneer de afzuigkap uitsluitend op recirculatie - met koolfilter - wordt gebruikt, bestaat er geen beperking in het gebruik.

Voorbeeld hoe een afzuigkap en een toestel met brander zonder gevaar gelijktijdig kunnen worden gebruikt:

- Een vensterschakelaar verhindert het gebruik van de afzuigkap als het raam dicht is.



Algemene opmerking

U moet er rekening mee houden dat met het installeren van een afzuigkap alleen het verluchtingsprobleem in de keuken niet altijd opgelost is. Voor een optimaal rendement en een maximale ventilatie heeft de afzuigkap voldoende en juist toegevoerde lucht nodig. Een te laag rendement en lawaaioverlast zijn bijna altijd het gevolg van plannings- of bedieningsfouten.

Voorbeelden

- Te geringe toevoer van verse lucht

Gevolg: het toerental van de ventilatormotor stijgt, de verluchtingscapaciteit daalt en het lawaai neemt toe.

Oplossing: voor voldoende toevoer van verse lucht zorgen door een adequate constructie van de ruimte of door het openen van het raam als u de afzuigkap gebruikt.

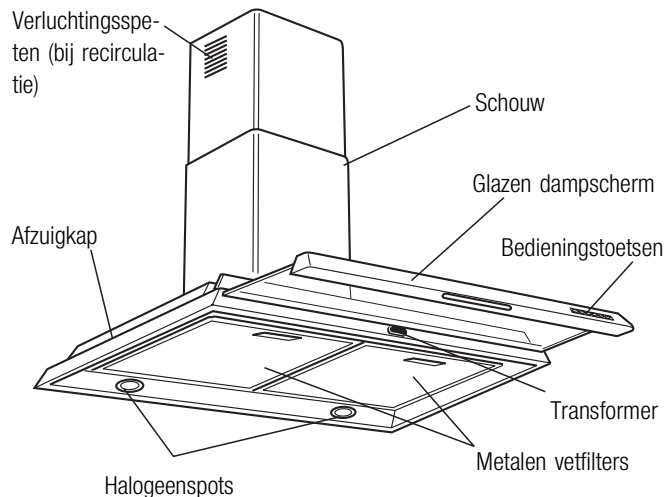
- Oververzadigde filter

Gevolg: de verluchtingscapaciteit van de afzuigkap daalt en de damp wordt onvoldoende gezuiverd.

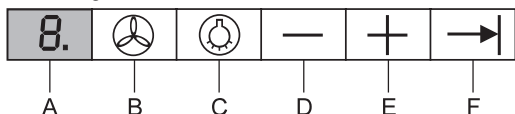
Oplossing: de filters regelmatig schoonmaken voor de verluchtingcapaciteit daalt.

		Afvoersysteem	Recirculatie
Apparaat	inschakelen	als u begint te koken	als u begint te koken
	uitschakelen	ca. 5 min. na het koken	ca. 15 min. na het koken
Stand van	de deur	open	dicht
	het raam	dicht	open
Aan de lucht wordt onttrokken:	vochtigheid	X	--
	warmte	X	--
	vet	X	X
	geuren	X	X

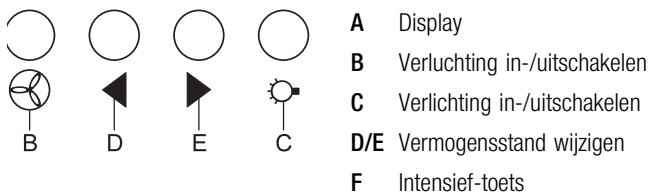
Overzicht van het apparaat



Bedieningstoetsen



Afstandsbediening



Het gebruik van de afzuigkap

⚠ Gelieve de veiligheidsinstructies op pag. 31 na te leven!

Stroomvoorziening van het bedieningspaneel

⚠ Schuif het uittrekbaar damp scherm in als de afzuigkap niet in werking is. Het bedieningspaneel op het uittrekbaar damp scherm is niet direct met de regeleenheid van de afzuigkap verbonden. De voor het contact met de regeleenheid nodige stroom komt uit een accu, die wordt opgeladen zolang het uittrekbaar damp scherm gesloten is (door het contact met de transformer in de afzuigkap zelf).

Als de afzuigkap met uitgetrokken damp scherm niet reageert als u op de toetsen drukt, is de accu leeg. Schuif het scherm in zodat de accu wordt geladen. Intussen kunt u de afzuigkap met ingeschoven damp scherm blijven gebruiken. Na ca. 8 uur (zonder gebruikstijd) is de accu weer volledig geladen en de afzuigkap kan weer met uitgetrokken damp scherm worden gebruikt.

Voor het eerste gebruik

Voor het eerste gebruik de afzuigkap schoonmaken zoals in het hoofdstuk „Schoonmaak en onderhoud” op pag. 33 beschreven is.

⚠ Laat het uittrekbaar scherm na de montage gedurende tenminste 8 uur ingeschoven zodat de accu van het bedieningspaneel kan opladen. Als de afzuigkap niet functioneert als het scherm is uitgetrokken, gebruik dan de afzuigkap met ingeschoven scherm (zie „Stroomvoorziening van het bedieningspaneel” boven).

De afstandsbediening (extra toebehoren)

Met de afstandsbediening kunt u de verlichting in- en uitschakelen en de vermogensstand wijzigen. Alle andere functies van de afzuigkap moet u direct op het bedieningspaneel ingeven.

Verlichting inschakelen/uitschakelen

- Op de toets drukken om de halogeenspots in te schakelen.
- Opnieuw op de toets drukken om ze weer uit te schakelen.

Verluchting inschakelen

- Op de toets drukken. De verluchting wordt ingeschakeld op de stand die bij het uitschakelen actief was.

De vermogensstand wijzigen

U beschikt over vier ventilatiestanden (stand 1 tot stand 4).

- De vermogensstand verhogen door op de toets + (of) te drukken.
- Op een lagere stand schakelen door op de toets - of te drukken.

De verluchting uitschakelen

- Terwijl de ventilator draait op de toets drukken.

De intensief-toets

☞ De intensief-toets kan niet met de afstandsbediening worden geactiveerd. Verhoog met de afstandsbediening trapsgewijs het vermogen tot vermogensstand “4”.

Als op de intensief-toets wordt gedrukt, verhoogt de afzuigkap het vermogen tot op de hoogste stand (stand 4).

- Druk op de toets . In het display verschijnt het cijfer “4”.

Nalooptijd inschakelen

☞ Als u klaar bent met koken en de verluchting met naloop nog 10 minuten wilt laten lopen, schuift u best het uittrekbaar paneel weer in. Zo kan de accu van het bedieningspaneel onmiddellijk weer opladen.

De naloop kan op elke vermogensstand worden geactiveerd. Na 10 minuten wordt de afzuigkap volledig uitgeschakeld (ventilatie en verlichting).

- Druk op de toets tot in het display naast het cijfer een klein puntje knippert.

Schoonmaak en onderhoud

⚠ Opgelet! Bij onderhoudswerken of het schoonmaken van de binnenkant van de afzuigkap de zekering uitschakelen.

⚠ Opgelet! Geen schuurmiddelen of bijtende schoonmaakmiddelen gebruiken.

Afzuigkap schoonmaken

Bedieningspaneel

- Veeg het bedieningspaneel af en toe voorzichtig met een zachte, pluisvrije doek af.
Er mag geen water in de spleten tussen de bedieningstoetsen dringen.

Glazen onderdelen

- Maak het damp scherm met een vochtige doek en een scheutje afwasmiddel of met een normale glasreiniger schoon.

Roestvrijstalen onderdelen

- Roestvrijstalen oppervlakken met een vochtige doek en wat afwasmiddel schoonmaken. Vervolgens droogwrijven. Af en toe met een normaal onderhoudsproduct voor roestvrij staal behandelen.
- De binnenkant van de afzuigkap kan indien nodig met een vochtige doek en wat afwasmiddel schoongemaakt worden.

Afstandsbediening

⚠ De afstandsbediening mag niet in water worden gedompeld. Maak deze alleen met een licht vochtige doek en - indien nodig - wat afwasmiddel schoon.

De metalen vetfilters schoonmaken

Belangrijk! Als u de afzuigkap met recirculatie gebruikt, moet u bovendien ongeveer om de 120 werkingsuren de beide koolfilters vervangen. Voor de vervanging van de koolfilters branden geen controlelampjes. Originele filters vindt u in de vakhandel of direct bij KÜPPERSBUSCH.

Filterverzadigingsweergave

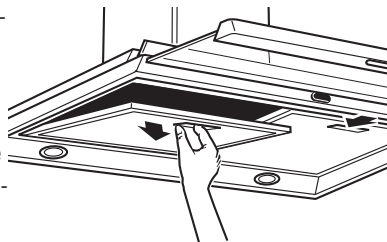
⚠ Met vet volgezogen vetfilters reduceren het vermogen van de afzuigkap en kunnen door open vlammen of grote hitte in brand geraken.

Beide filterinzetten moeten gelijktijdig worden schoongemaakt als een "F" in het display verschijnt (na 30 werkingsuren).

- De filterverzadigingsweergave schakelt u uit door met uitgeschakelde ventilatie zolang op de toets → te drukken tot de "0" weer uit het display verdwijnt.

Vetfilters schoonmaken

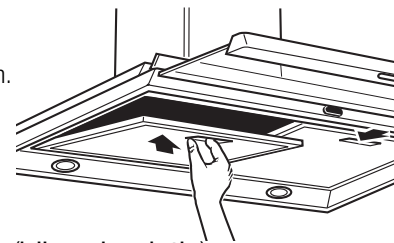
- De metalen filters aan het handvat lichtjes naar achteren drukken en naar beneden uit de houder nemen.



- De vetfilters in de afwasmachine of met de hand met een licht reinigingsmiddel schoonmaken. Voor het inbouwen goed uitspoelen en laten drogen.

- **Bij het werken op recirculatie:** indien nodig de de absorptiekoolfiltermat vervangen.

- De filters weer aanbrengen: Daartoe de filters achter in de gleuf en dan naar boven drukken. De filter klikt vast.



De koolfilter vervangen (bij recirculatie)

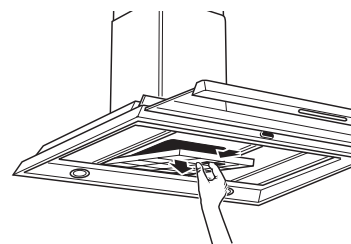
De absorptiekoolfilter is alleen nodig bij recirculatie. Bij het werken met luchtafvoer mag hij niet worden ingezet.

Filterverzadigingsweergave

Na ca. 120 werkingsuren verschijnt een knipperende "F" in het display van het bedieningspaneel. De absorptiekoolfilter is uitgeput en kan niet geregeneerd of gereinigd worden. Hij moet worden vervangen.

De koolfilters vervangen

- Neem de metalen vetfilters af (Zie „De metalen vetfilters schoonmaken”) en maak deze schoon.
- Druk de absorptiekoolfilter naar achter en neem hem naar onder uit.
- Steek de nieuwe absorptiekoolfilter met de beide metalen lipjes naar achter in de uitsparingen.
- Steek de absorptiekoolfilter vooraan in de houder. Hij moet stevig vastzitten.
- Schakel de filterverzadigingsweergave uit door met uitgeschakelde ventilatie de toets → zolang in te drukken tot de "0" uit het display weer verdwijnt.



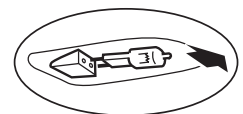
Een halogeenlamp vervangen

⚠ Opgelet! De halogeenlampen worden bij langdurig gebruik zeer heet. De lampen daarom alleen vervangen als ze afgekoeld zijn.

⚠ Vervang de halogeenlampen alleen door lampen van het zelfde type.

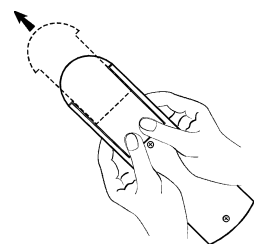
☞ Raak de halogeenlampen niet met blote handen aan. Vingerafdrukken branden zich in het lampglas vast en verminderen de lichtintensiteit en de levensduur van de lampen.

- Draai de afdekking van de lamp in tegenwijzerzin uit de houder.
- De halogeenlamp uit de fitting trekken.
- Een nieuwe lamp (20 Watt) **met behulp van een doekje voorzichtig** in de fitting drukken.
- Afdekking weer opdraaien.



De batterij van de afstandsbediening vervangen

- Als de afzuigkap niet meer op de toetsen van de afstandsbediening reageert, moet u waarschijnlijk de batterij van de afstandsbediening vervangen.
- Het deksel van de afstandsbediening afnemen.
- De aansluitingen van de batterij losmaken.
- De batterij uitnemen, een nieuwe inleggen (9V E-blok) en aansluiten.
- Het deksel weer sluiten.



Als iets niet functioneert

⚠ Gevaar! Herstellingen enkel door een erkend vakman!

⚠ Gevaar! Bij herstellingen moet het apparaat stroomloos gemaakt worden door de stekker uit te trekken of de zekering uit te schakelen.

Steeds eerst controleren of u geen bedieningsfout hebt gemaakt. Een aantal problemen kunt u zelf oplossen. Reparaties tijdens de garantiетijd zijn niet kosteloos als het probleem aan een bedieningsfout te wijten is of als één van de volgende instructies niet werd nageleefd.

Storing	Oorzaak	Oplossing
Afzuigkap uitschakelen is niet mogelijk.	Elektronisch onderdeel defect.	Stekker uittrekken of zekering uitschakelen.
	Crash van de interne microcontroller	Na ca. 2 min. weer instekken of inschakelen. Indien geen verandering optreedt, de klantenservice contacteren. ⚠ Stekker uittrekken of zekering uitschakelen.
Halogeenverlichting werkt niet.	Lamp defect.	Lamp vervangen.
Afzuigkap functioneert niet met uitgetrokken damp scherm.	Accu van het bedieningspaneel leeg.	Zie „Stroomvoorziening van het bedieningspaneel” op pag. 32.
Vermogen van de afzuigkap vermindert.	Filters sterk vervuild.	Filters schoonmaken.
In het display verschijnt een “F”.	Geen defect.	Zie „De metalen vetfilters schoonmaken” op pag. 33.
In het display verschijnt een “F”.	Geen defect.	Zie „De koelfilter vervangen (bij recirculatie)” op pag. 33.
Afstandsbediening (extra toebehoren) functioneert niet.	Batterij leeg of niet ingezet.	Zet een nieuwe batterij in. Zie pag. 33.

Typeplaatje

Het typeplaatje wordt zichtbaar na het verwijderen van de vet- of koelfilter. Gelieve voor of terwijl u de afzuigkap installeert de volgende gegevens van het typeplaatje te noteren voor eventuele vragen aan onze service-afdeling:

Fabricagenummer:

Typennummer:

Richtlijnen voor montage

⚠ Gevaar! De afzuigkap mag alleen door erkend gequalificeerd personeel gemonteerd en op het net aangesloten worden. Gelieve rekening te houden met de veiligheidsinstructies op pagina 31!

⚠ Gevaar! Bij alle montage- en onderhoudswerken moet de afzuigkap van het elektriciteitsnet genomen worden. Aangezien de netstekker na de montage niet meer bereikbaar is, moet u de desbetreffende zekering in de zekeringenkast uitschakelen.

Inhoud van de levering

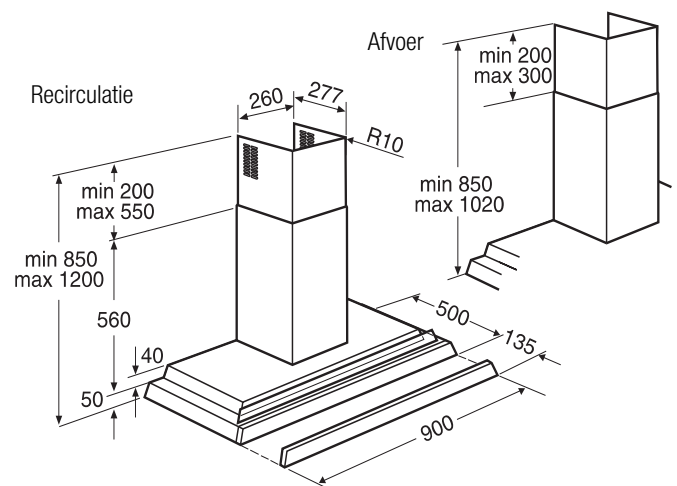
TKD 988.1:

Afzuigkap met uittrekbaar glazen damp scherm, motorkast en schakeleenheid Schouw, circulatielucht-omleiding, reductiestuk (150-125 mm)
Bevestigingsmateriaal en boormal, bedienings- en montagehandleiding

TKDEM 988.1:

Afzuigkap met uittrekbaar glazen damp scherm, motorkast (zonder motor en ventilator) en schakeleenheid, schouw.
Bevestigingsmateriaal en boormal, bedienings- en montagehandleiding

Afmetingen voor de montage



Geschikte muren/geschikte bevestiging aan de muur.

⚠ Principeel is de monteur voor de keuze van het juiste bevestigingsmateriaal verantwoordelijk. De bevestiging moet aan het eigen gewicht van de afzuigkap aangepast zijn.

Gelieve rekening te houden met de „Luchtafvoer” op pag 38.

De afzuigkap kan direct aan de muur of aan een stalen achterwand bevestigd worden.

- De bijgeleverde pluggen en schroeven zijn geschikt voor muren van holle baksteen of betonstenen met 20 mm wanddikte.
- Voor muren van massief beton moet u speciale betonpluggen uit de speciaalzaak gebruiken.
- Voor muren van massief hout moet u houtschroeven met gepaste dikte en lengte gebruiken.

Elektrische aansluiting

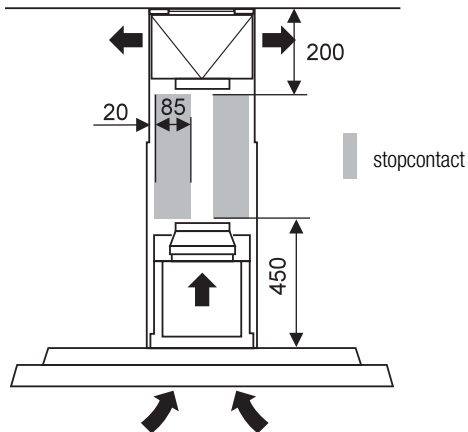
De afzuigkap is voorzien van een normale netstekker. Daarom moet in het verloop van de schouw een stopcontact (230 V wisselstroom) voorhanden zijn. De bijhorende maatschets vindt u onder „Luchtafvoervarianten” in de volgende alinea.

Luchtafvoervarianten

– Bepaal met behulp van de passende maatschets de plaats van het stopcontact en - indien nodig - de plaats van de luchtafvoeropening.

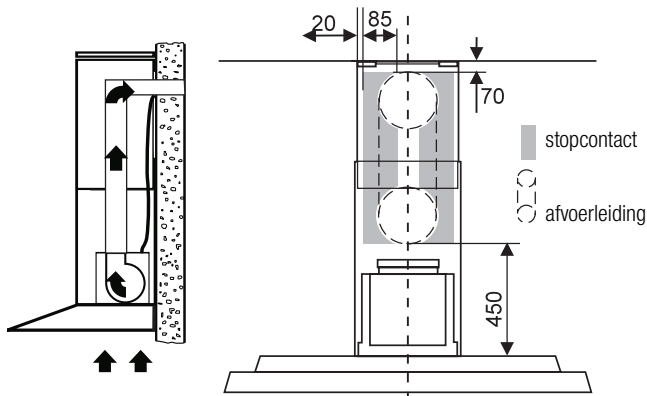
Recirculatie

De plaats van opstelling moet aan geen bijkomende speciale voorwaarden voldoen, daar geen luchtafvoer door de muur of het plafond plaats vindt. Het stopcontact kan zich binnen het ingetekende vlak bevinden.



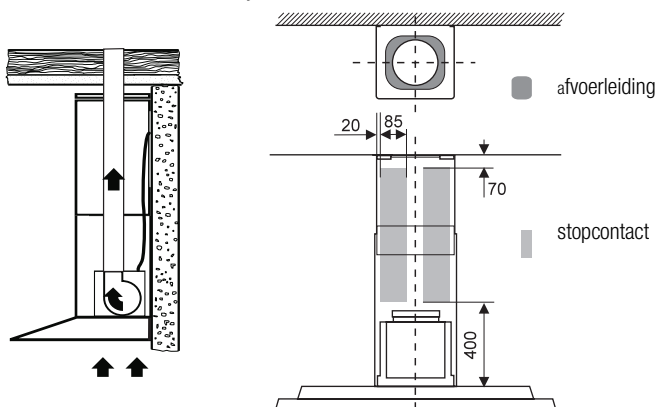
Luchtafvoer naar achter

Binnen het vlak van de schouw moet een afvoerleiding met een diameter van 150 mm door de muur voorhanden zijn.



Luchtafvoer naar boven

Boven de montageplaats van de afzuigkap moet zoals in de tekening aangegeven in het plafond van de kamer een luchtafvoerleiding met een diameter van 150 mm voorhanden zijn.



Luchtafvoer met externe motor TKDEM 988.1

Behalve de luchtafvoerleiding moet ook de stuurleiding voor de externe motor door de luchtafvoeropening worden geleid. Daar de stroomvoorziening van de externe motor via de afzuigkap gebeurt, moet ook hier een stopcontact voor de afzuigkap voorhanden zijn.

Schouwbevestiging en schouwlengte

De schouwophanging loopt gelijk met de bovenkant van de schouw en kan aan het plafond of aan de muur worden bevestigd. In het ideale geval gaat de schouw tot aan het plafond.

De maximale schouwlengte bedraagt 1200 mm (recirculatie) en 1020 mm (Luchtafvoer), de minimale 850 mm. (Zie „Afmetingen voor de montage” op pag. 34.)

De onderkant van de afzuigkap moet zich minstens 650 mm boven het kookvlak bevinden om te vermijden dat het vet in de vetfilter in brand geraakt.

Bereken de vereiste schouwlengte a.d.h. van de maatschets en controleer of die lengte mogelijk is.

Montage

☞ In de montagebeschrijving wordt ervan uitgegaan dat de luchtafvoeropening zich reeds in de muur/het plafond bevindt.

⚠ Gelieve de „Richtlijnen voor montage” op pag. 34 na te leven!

Onderdelen uitpakken

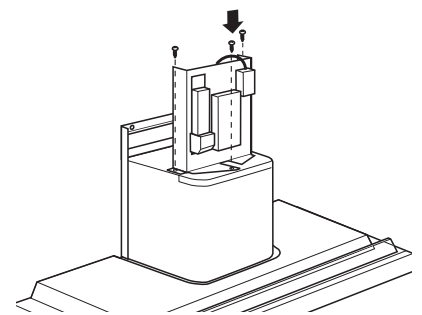
Pak de onderdelen uit en controleer of ze volledig zijn.

- Indien u transportschade of andere beschadigingen aan de onderdelen vaststelt, wendt u zich dan onmiddellijk aan de leverancier.
- Ontdoe u van de verpakking op een milieubewuste manier!

Schakeleenheid aan de afzuigkap schroeven

De schakeleenheid is voor het transport niet aan de afzuigkap vastgeschroefd.

- Bevestig de schakeleenheid met één van de bijgeleverde 3 kleine plaatschroeven aan de afzuigkap.



Een stalen achterwand monteren (optie)

- De onderste rand van de achterwand achter het aanrechtblad of de inbouwkeukerplaat steken. De achterwand moet op het aanrechtblad rusten.
- Bij een telescopische achterwand de gewenste lengte instellen. Denk eraan dat de afzuigkap minstens 650 mm boven de kookplaat moet worden gemonteerd.
- De boorgaten aftekenen.
- Gaten boren en pluggen insteken.
- De stroomkabel en ev. de stuurleiding van de externe motor door de opening in de achterwand steken en de achterwand vastschroeven.

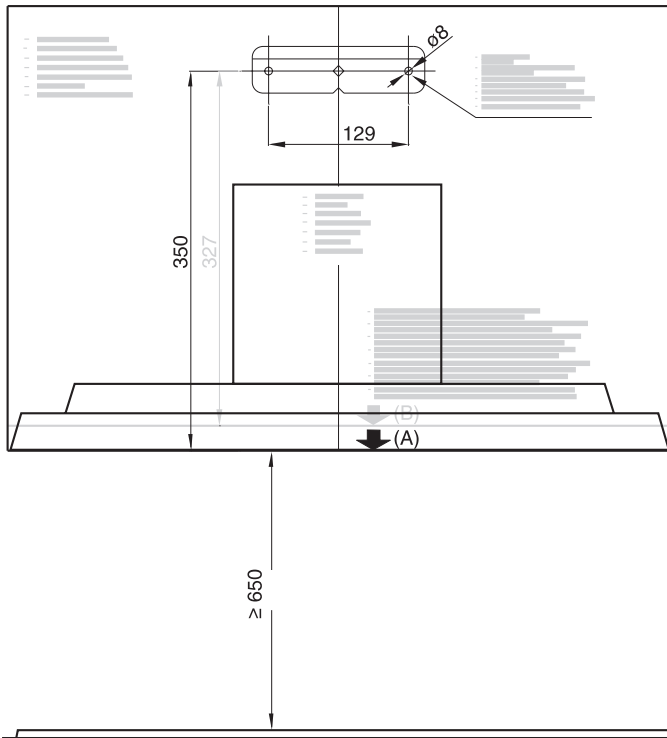
De afzuigkap wordt nu net zo bevestigd als aan een muur.

De boorgaten aftekenen

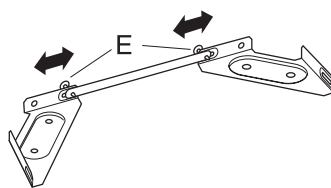
De afzuigkap zelf wordt aan een muurhaak opgehangen en bovendien met vier borgschroeven bevestigd.

⚠ Opgelet! De muurbevestiging moet met een waterpas uitgelijnd worden. De correcte uitlijning van de afzuigkap is alleen mogelijk als deze stap in de montage exact wordt uitgevoerd.

- Teken m.b.v. een schietlood het midden boven het kookvlak in het later niet meer zichtbaar gedeelte van de muur.
- Lijn de boormal met een waterpas in het midden boven het kookveld uit. De onderste lijn van de boormal komt overeen met de onderkant van de afzuigkap. Denk eraan dat de afzuigkap minstens 650 mm boven de kookplaat moet worden gemonteerd.

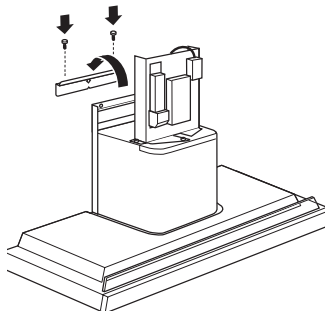


- Markeer de boorgaten voor de muurhaak.
- De schouwophanging met de schroeven (E) op een breedte van 260 mm instellen.
- Markeer de boorgaten voor de schouwophanging in het midden boven de boorgaten van de muurhaak. De schouwophanging moet daarvoor op de voorziene plaats worden gehouden.

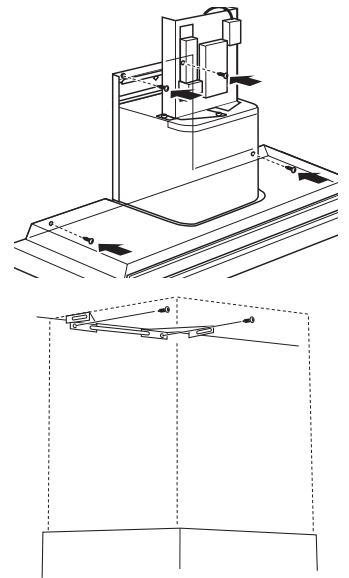


Afzuigkap en schouwophanging aanbrenge

- Gaten voor de muurhouder met Ø 8 boren en pluggen inzetten.
- Muurhouder met de muurschroeven bevestigen. De ingekerfde driehoek in de houder moet op de gemarkeerde middellijn zitten.
- Afzuigkap inhangen. De ingekerfde driehoek in de ophanging moet precies op de middellijn worden geplaatst.
- Met de stelschroeven de afzuigkap precies horizontaal uitlijnen.



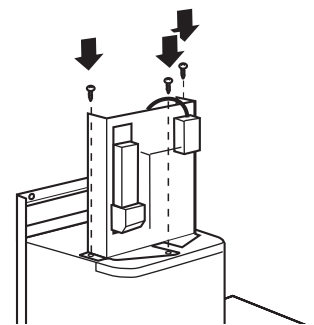
- Vier boorgaten voor de borgschroeven markeren.
- Afzuigkap weer afnemen.
- Boorgaten voor de borgschroeven met Ø 8 boren en pluggen inzetten.
- Gaten voor de schouwophanging boren.



- De schouwophanging met de afdekking naar boven met muurschroeven en pluggen bevestigen. De haken direct onder het plafond moteren zodat de schouwschouw tot tegen het plafond komt.

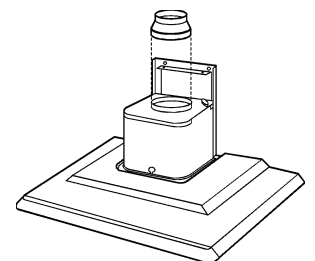
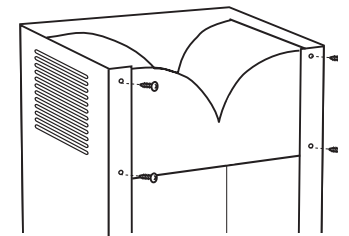
Alternatief: aan de haakafdekkingen aan het plafond vastschroeven.

- Afzuigkap weer inhangen en in het midden uitlijnen.
- Borgschroeven vastdraaien. Eventueel moet u voor deze stap de schakeleenheid losschroeven om de borgschroeven te kunnen vastdraaien.
- De beide andere schroeven van de schakeleenheid vastdraaien.



Alleen recirculatie: circulatielucht-omleiding en luchtafvoer aanbrenge

- De circulatielucht-omleiding met schroeven aan het bovenstuk van de schoorsteen vastschroeven, zodat de openingen van de circulatielucht-omleiding ter hoogte van de ventilatiespleten zitten. De open kant van de circulatielucht-omleiding moet aan de schoorsteen liggen.
- Het meegeleverde reductiestuk op de motoropening steken.



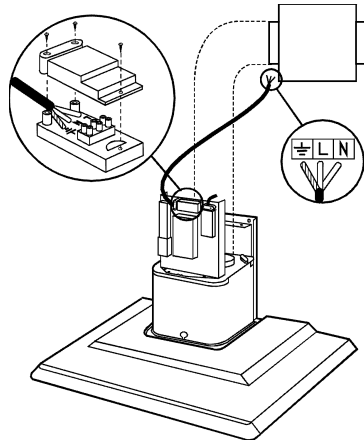
- Reductiestuk en circulatielucht-omleiding met een luchtafvoerleiding (Ø 125 mm) verbinden.

Alleen luchtafvoer: luchtafvoer bevestigen

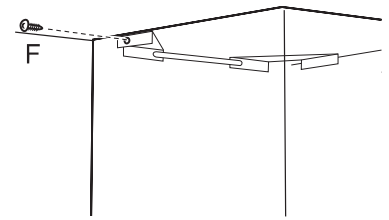
- Luchtafvoerleiding (Ø 150 mm) aan de ventilatoropening bevestigen.
- Luchtafvoerleiding met de afvoeropening in de muur of het plafond verbinden.

Alleen TKDEM 988.1

- De stuurleiding van de externe motor door de luchtafvoeropening leiden.
- De afdekking van het schakel- en sturelement afnemen.
- De stuurleiding van de externe motor aansluiten.
- Het schakel- en sturelement weer sluiten.
- Het andere uiteinde van de stuurleiding met de externe motor verbinden indien niet voorgeassembleerd.



- Het bovenste gedeelte van de schouw naar boven uitschuiven en met de schroeven (F) aan de schouwophanging vastschroeven.



De filters inzetten

- Vooraleer u de filters weer op hun plaats steekt niet vergeten eerst het fabricagenummer en het modelnummer op het typeplaatje af te lezen en op pagina 34 te noteren.

Alleen afzuigkappen met recirculatie:

Koolfilters inzetten. Zie „De koolfilter vervangen (bij recirculatie)” op pag. 33.

Alle afzuigkappen:

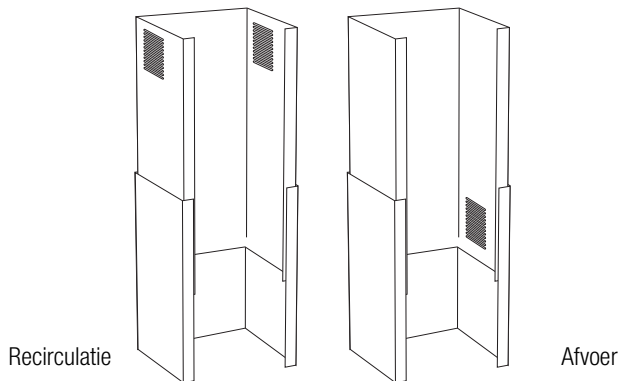
- De filterroosters weer inzetten.

Elektrische aansluiting uitvoeren

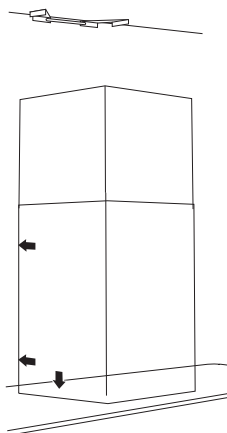
- ⚠ De zekering in de zekeringenkast moet nog altijd uitgeschakeld zijn!
- De stekker in het stopcontact steken.

De schouw monteren

In de recirculatieversie worden de verluchtingsspeten in het bovenste gedeelte van de schouw naar boven, in de luchtafvoer versie naar onder gedraaid.



- De delen van de schouw in elkaar schuiven.
- De schouw met de onderste rand op de afzuigkap in de gleuf tussen de behuizing en de glazen plaat zetten.

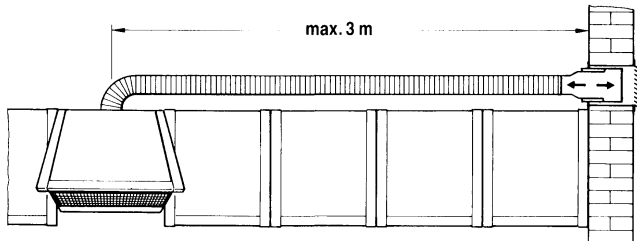


Luchtafvoer

De afzuigkap kan met een vaste of een flexibele buis aan de luchtafvoerleiding worden aangesloten. Gebruik een ronde buis met 150 mm doorsnede of een rechthoekig luchtafvoerkanaal met een doorsnede van 90 x 220 mm.

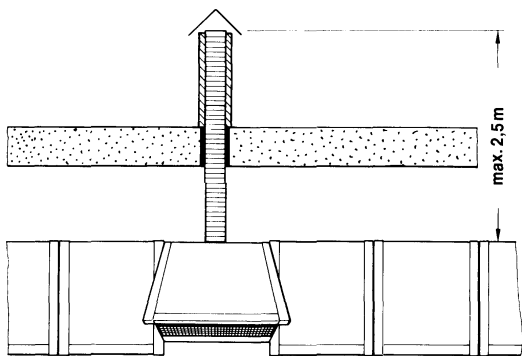
Bij het aanbrengen van de luchtafvoer kunt u zich aan de volgende schetsen oriënteren:

Luchtafvoer door de muur



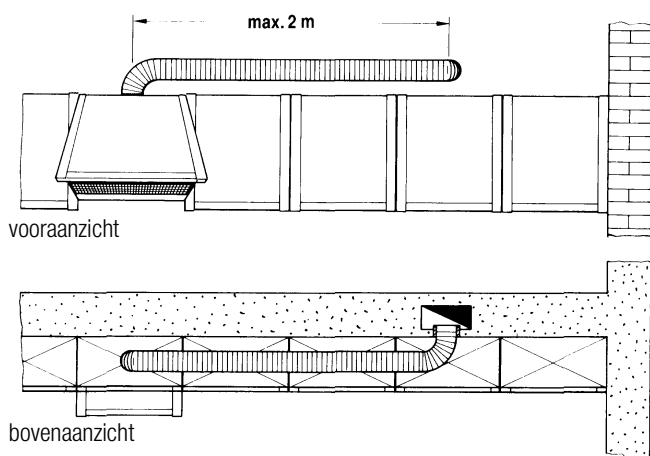
Hiervoor wordt in de muur een telescopische muurkast ingebouwd, die aan verschillende muurdikten kan worden aangepast. De afvoerbuis moet lichtjes naar buiten afhellen, zodat het condenswater kan aflopen.

Luchtafvoer door het plafond en het dak



Deze constructie is enkel aan te bevelen wanneer de afvoerbuis niet hoger dan 2,5 m is. Bovendien moet de buis thermisch geïsoleerd zijn of moet een wateropvang geïnstalleerd worden.

Luchtafvoer naar een bestaande afvoerschacht



De afgezogen lucht mag enkel naar een bestaande afvoerschacht geleid worden wanneer deze van een vochtisolatie is voorzien en niet voor verwarmingsdoeleinden wordt gebruikt. Laat het gebruik van de schacht vooraf door de schoorsteenveger goedkeuren.

Niet vergeten:

- Wanneer de afvoerleiding door koude ruimtes loopt kan condensatievocht ontstaan.
- Wanneer de afvoerleiding verschillende hoeken, een grote lengte of een kleinere diameter heeft, kan het afzuigvermogen sterk gereduceerd worden. Bovendien is in dat geval een ongelijkmatige en luidruchtige werking van de motor niet uit te sluiten.
- Belangrijk is de juiste overgang van de afvoerleiding naar de schouw:

