

Gebrauchs- und Montageanleitung

Instructions for installation and use

Instructions de montage et d'emploi

Gebruiks- en montageaanwijzing

Istruzioni per l'installazione e l'uso

Istrucciones para el montaje y el uso

Wichtig: Unbedingt lesen und aufbewahren!

Important: Read these instructions carefully and then store them in a safe place

Important: Lire attentivement et ranger soigneusement ce mode d'emploi

Belangrijk: Beslist lezen en bewaren

Importante: È necessario leggere attentamente queste istruzioni e conservarle con cura

Importante: Leerlas imprescindiblemente y guardarlas

Flächenbündige Unterbaukühlgeräte

Flushline built-under refrigerator

Réfrigérateur à sous-encastrer

Onderbouwkoelkast

Frigorifero sottotavolo

Frigorífico empotrable

Modell: UKE 177-7



p.: 11 - 19



20 - 29



30 - 39



40 - 49



50 - 59

Küppersbusch

ALLERFEINSTE KÜCHENTECHNIK



Met de waarschuwingsdriehoek en/of door signaalwoorden wordt de aandacht gevestigd op aanwijzingen die belangrijk zijn voor uw veiligheid of voor het juist functioneren van het apparaat.



Na dit symbool wordt uitleg gegeven over de bediening en het praktisch gebruik van het apparaat.



Tips en aanwijzingen voor een economisch en milieuvriendelijk gebruik van het apparaat.



Veiligheid

Het is uiterst belangrijk dat de bij het apparaat behorende gebruiksaanwijzing bewaard blijft. Zou het apparaat door u aan iemand anders gegeven of verkocht worden, of zou het apparaat in het huis van waaruit u verhuist achterblijven, dan dient de nieuwe gebruik(st)er over de gebruiksaanwijzing en de daarin opgenomen waarschuwingen te kunnen beschikken.

Indien dit apparaat in de plaats van een oud model met haak- of veersluiting opgesteld wordt, dan is het raadzaam de sluiting van het oude apparaat, dat terzijde gezet wordt, onbruikbaar te maken.

Deze waarschuwingen zijn bedoeld voor uw en andermans veiligheid. U wordt geacht ze gelezen te hebben, alvorens u het apparaat installeert en/of in gebruik neemt.

Algemene veiligheid

- Dit apparaat is bedoeld en gemaakt voor het gebruik door volwassenen. Het is gevaarlijk om kinderen het apparaat te laten bedienen of als speelgoed te laten gebruiken.
- Het is gevaarlijk om, in welke vorm dan ook, dit apparaat of de eigenschappen daarvan te veranderen.
- Neem vóór u aan ontdooien, schoonmaakwerkzaamheden of het verwisselen van het, eventueel aanwezige, verlichtingslampje begint altijd de stekker uit het stopcontact.
- Dit apparaat is zwaar. Delen van randen aan achter- en onderkant kunnen scherp zijn. Wees voorzichtig bij het tillen.
- Plaats NOOIT explosieve stoffen in het apparaat, zoals gasvullingen, benzine, ether, aceton enzovoorts.
- Het direct vanuit een vriesvak, vriesgedeelte of vriezer consumeren van ijslollies en dergelijke, kan verbranding van de mondheid tot gevolg hebben; wacht even.

AFDANKEN. Verwijder de deur(en) of het deksel en knip het aansluitsnoer af, zodat, in afwachting van wegbrengen of weghalen, spelende kinderen er zich niet in op kunnen sluiten of aan een elektrische schok bloot kunnen staan.

- Plaats nooit elektrische apparaten (bijv. ijsmachines) in de kast.

Onderhoud / Reparatie

- Een eventueel noodzakelijke wijziging aan de elektrische huisinstallatie of het aansluitsnoer, ten behoeve van de installatie van dit apparaat, mag uitsluitend door een daartoe bevoegd persoon uitgevoerd worden. Het betreffende stopcontact dient, ook na eventuele onder- of inbouw, gemakkelijk bereikbaar te zijn. Werkzaamheden die door personen zonder de noodzakelijke kennis uitgevoerd worden, kunnen schade of letsel tot gevolg hebben.
- Laat inspectie- en/of herstelwerkzaamheden uitvoeren door een erkend servicecentrum en laat geen andere dan originele onderdelen plaatsen.
- Dit apparaat bevat koolwaterstoffen in de koudekringloop; het onderhoud en het bijvullen dient daarom uitsluitend door door het bedrijf aangewezen deskundig personeel uitgevoerd te worden.
- Tracht, in geval van storing of een defect, dit apparaat niet zelf te repareren. Reparaties welke door niet-deskundige personen uitgevoerd worden, kunnen tot schade of letsel leiden. Raadpleeg het plaatselijke servicecentrum en vraag altijd om originele reserveonderdelen.

Gebruik

- Huishoudelijke koel- en/of vriesapparaten zijn uitsluitend bedoeld voor het bewaren en/of invriezen van eet- of drinkbare producten.
- Volg de raadgevingen van de fabrikant op met betrekking tot waar en hoe u spijzen en dranken bewaart of invriest. Ontdooide diepvriesproducten

mogen, om gezondheidsredenen, niet wederom ingevroren worden.

- De vriezende binnenwanden of -vlakken in het apparaat bevatten koelmiddel. Plaats geen scherpe voorwerpen tegen zo'n wand of vlak en schraap evenmin met metalen voorwerpen rijp of ijs af. Lekkage kan het gevolg zijn, hetgeen een onherstelbare schade aan het apparaat en bederf van de levensmiddelen veroorzaakt.
- Geen voorwerpen of methodes gebruiken om het ontdooiproces te versnellen die niet door de fabrikant zijn aangegeven.
- Nooit metalen voorwerpen gebruiken om het apparaat schoon te maken; dit zou het apparaat kunnen beschadigen.
- Plaats geen koolzuurhoudende of mousserende dranken in het vriesvak, het vriesgedeelte of de vriezer; de blikjes of flesjes kunnen door bevriezing van de inhoud exploderen.

Installatie

- Overtuig u er van dat het apparaat niet op het aansluitsnoer staat.
- Plaats het apparaat met z'n achterkant zo dicht mogelijk bij een muur. Hiermee voorkomt u verbrandingsletsels door aanraking van hete tot zeer hete delen.



Milieubescherming

- **Belangrijk:** Dit apparaat bevat, zowel in het koelcircuit als in de isolatie, geen ozononvriendelijke stoffen. Het apparaat mag niet samen met huisvuil of gesloopte apparaten weggegooid worden. Afgedankte koel- en vriesapparaten moeten volgens de plaatselijke regelingen op deskundige wijze verwerkt worden. Informeer bij uw gemeente naar de mogelijkheden in uw woonplaats. Voorkom dat het koelcircuit wordt beschadigd, vooral aan de achterkant in de buurt van de warmtewisselaar.



Weggoaien

Informatie over de verpakking van het apparaat

- De materialen in dit apparaat die voorzien zijn van het symbool ♻ zijn geschikt voor recycling.
 - >PE<=polyethyleen
 - >PS<=schuimpolystyrol
 - >PP<=polypropyleen

Alle gebruikte materialen zijn niet schadelijk voor het milieu!

Weggoaien van oude apparaten

Informatie over afhaaltijden of inzamelplaatsen zijn te verkrijgen bij de plaatselijke reinigingsdienst of het gemeentehuis.

Inhoud

Veiligheid	30
Weggoaien	31
Gebruik Voor ingebruikname / Koelruimte - Ingebruikname / Instellen van de temperatuur / Interieur	32
Tips / Vriesruimte - Instellen van de temperatuur / Interieur / Tips	33
Onderhoud Ontdooien / Schoonmaken	34
Vervangen van de lamp	35
Storingen / Klantenservice	35
Technische gegevens	36
Wijzigen van de draairichting	36
Wijzigen van de draairichting van het vriesvakdeurtje	37
Installatie Plaats van opstelling	37
Decorpaneel / Elektrische aansluiting	38
Plaatsing van het apparaat onder werkblad	36

Gebruik

Voor ingebruikname

i Wacht, na het plaatsen van het apparaat, ten minste twee uren alvorens de stekker in het stopcontact te steken. Daarmee geeft u de olie de gelegenheid in de compressor terug te vloeien.

- Voor u de kast in gebruik neemt, dient u de binnenkant met lauw water en een neutraal schoonmaakmiddel te reinigen om de typische geur van een nieuw apparaat weg te nemen. Droog vervolgens de wanden goed af.

! **Gebruik geen schurende schoonmaakmiddelen, waarmee u de afwerkingen van het apparaat zou kunnen beschadigen.**

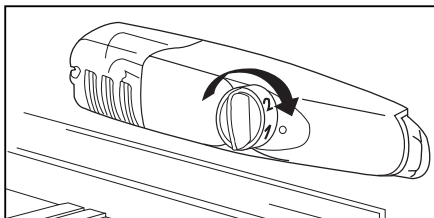
Het apparaat en onderdelen van het interieur zijn voor het transport beschermd.

Plakband links en rechts aan de buitenkant van de deur verwijderen. Alle plakband en bekledingsdelen uit het interieur verwijderen.

Koelruimte

Ingebruikname

- Steek de stekker in het stopcontact. Open de deur en draai de thermostaatknop, rechtsonder uit de stand «O» (STOP-stand).



- De temperatuurregelaar bevindt zich in de koelruimte rechts boven.
- De koelkast is nu in werking. De werking van de kast kan geheel gestopt worden door de knop in de stand «O» te draaien.

Instellen van de temperatuur

- Bij het instellen van de juiste stand dient u er rekening mee te houden dat de temperatuur in het apparaat afhankelijk is van:
 - de kamertemperatuur;
 - de frequentie waarmee de deuren geopend worden;
 - de hoeveelheid levensmiddelen in de kast;
 - de plaats van het apparaat.

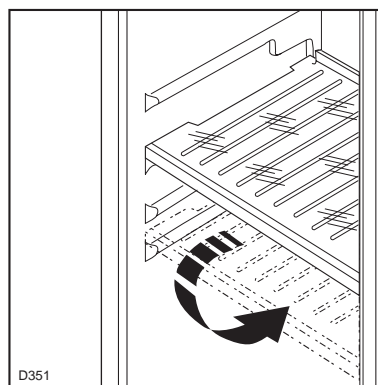
- De temperatuur wordt automatisch geregeld.
 - **Stand „1“** = warmste binnentemperatuur
 - **Stand „6“** = koudste binnentemperatuur
 - **Stand „0“** = koeling uit

Wij adviseren u de knop aanvankelijk op de middenstand te draaien.

Interieur

Legvlakken

- De legvlakken zijn in hoogte verstelbaar.
- Daartoe het legvlak zover naar voren trekken tot het naar boven of onderen bewogen kan worden en eruit gehaald kan worden.

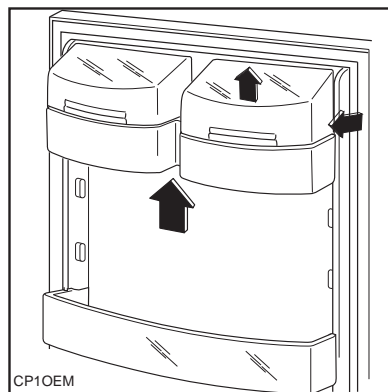


- Om de legvlakken op een andere hoogte te zetten in omgekeerde volgorde te werk gaan.

i Het legvlak boven de groentelade en het flessenrek moeten altijd op hun plek blijven om een goede luchtcirculatie te waarborgen.

Deurvakken

- De ruimte tussen de centraal deurvakken kan naar behoefte aangepast worden.
- Trek het vak geleidelijk naar de door de pijlen aangegeven richting totdat het loskomt.
- Verplaats daarna het vak naar de gewenste hoogte.



Voor een goede schoonmaakbeurt kan het bovenste deurvakje verwijderd worden door het te schuiven, waarna het weer op zijn plaats gezet wordt.

Tips



Energie besparen

- Het apparaat niet in de buurt van kachels, verwarmingselementen of andere warmtebronnen plaatsen. Bij een hoge omgevingstemperatuur werkt de compressor vaker en langer. Zie hoofdstuk "Plaats van opstelling".
- Deur slechts zo lang open laten als nodig is.
- Het kan voorkomen dat, indien de thermostaatknop in de koudste stand gedraaid is, bijvoorbeeld ten gevolge van zeer warme omgevingstemperatuur of het snel willen koelen van grote hoeveelheden dranken, de compressor continu loopt, waardoor automatische ontdooiing van de koelverdampers niet plaatsvindt en zich daarop ijs afzet. Draai, in dat geval, de thermostaatknop naar een wat minder koude stand, zodat automatische ontdooiing kan plaatsvinden; hierdoor spaart u tevens energie.
- Geen warme spijzen in het apparaat zetten. Warme spijzen eerst laten afkoelen.
- De temperatuur niet lager dan nodig instellen.
- Diepvriesartikelen voor het ontdooien in de koelruimte leggen. De koude in de diepvriesartikelen wordt zo voor koeling van de koelruimte gebruikt.

Koelen

- Plaats geen warme of dampende spijzen of dranken in de koelruimte.
- Dek vooral sterk geurend voedsel af of verpak het.
- Plaats de levensmiddelen zo, dat de lucht vrij eromheen kan circuleren.

Enkele praktische tips:

- **Vlees** (alle soorten): wordt in plastic zakjes op de glazen plaat boven de groentelade geplaatst. **Bewaar vlees niet langer dan één of twee dagen.**
- **Gekookt voedsel, koude schotels enz.:** kunnen, goed afgedekt, op elk legvlak geplaatst worden.
- **Fruit en groente:** worden schoongemaakt in de groentelade(n) gelegd.
- **Boter en kaas:** worden, om blootstelling aan de lucht te voorkomen, in speciale koeldozen bewaard of in plastic- of aluminiumfolie verpakt.
- **Flessen melk:** worden, goed gesloten, in het flessenrek geplaatst.

Bewaar niet-luchtdicht verpakte bananen, aardappelen, uien of knoflook niet in de koelkast.

Vriesruimte

Instellen van de temperatuur

- Voor het invriezen kunt u de thermostaatknop op de gebruikelijke stand laten staan.
- Wilt u sneller invriezen, dan dient u de thermostaatknop op de koudste stand te draaien. In deze stand kan de temperatuur in het koelvak echter beneden 0°C dalen. In dat geval dient u de knop op een minder koude stand te draaien.
- Indien u de koelkast voor het eerst in gebruik neemt of weer gebruikt na een periode van stilstand, dient u de thermostaatknop op de koudste stand te draaien. Plaats vervolgens de diepvriesproducten na twee uur in de kast en draai de thermostaat terug naar de gebruikelijke stand.

Interieur

Ijslaatjes

Bij het apparaat worden 1 of meerdere ijslaatjes voor het maken van ijsblokjes geleverd. Vul ze met drinkwater en plaats ze in het vriesvak.



Gebruik geen metalen voorwerpen om de laatjes los te wrikken.




Tips

Invriezen en bewaren

- Verdeel de levensmiddelen in handzame porties. Deze vriezen sneller in en bij later gebruik hoeft u slechts de benodigde hoeveelheid te ontdooien.
- Verpak de levensmiddelen in aluminium- of kunststoffolie. Sluit de pakjes goed en luchtdicht af.
- Zorg ervoor dat in te vriezen pakjes niet in aanraking komen met reeds ingevroren producten; de temperatuur van deze laatste zou daardoor kunnen stijgen.
- Vermijd rechtstreekse consumptie van ijslollies uit het vriesvak; u zou uw mondheid kunnen verbranden.
- Schrijf de invriesdatum op de pakjes zodat u de houdbaarheidsduur kunt controleren.
- Breng de diepvriesproducten na aankoop zo snel mogelijk over naar het vriesvak; open de deur altijd zo weinig en zo kort mogelijk.
- **Plaats geen koolzuurhoudende of mousserende dranken in het vriesvak; de blikjes of flessen zouden kunnen ontploffen.**
- Onthoud dat reeds ontdooide levensmiddelen niet wederom ingevroren mogen worden.

Onderhoud

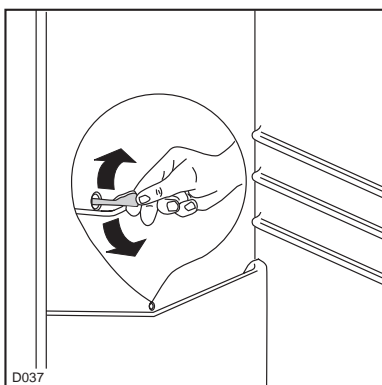
 **Neem voor iedere handeling altijd eerst de stekker uit het stopcontact.**

 **Belangrijk**
Dit apparaat bevat koolwaterstoffen in het koelcircuit; onderhoud en bijvulling dient daarom uitsluitend door door de fabrikant bevoegd personeel uitgevoerd te worden.

Ontdooien

Koelruimte

- Het ontdooien van de koelkast heeft automatisch plaats elke keer dat de compressor stopt. Het dooiwater wordt via een afvoerkanaaltje opgevangen in een bakje dat zich aan de achterkant van het apparaat boven de compressor bevindt. Hier verdampt het water.

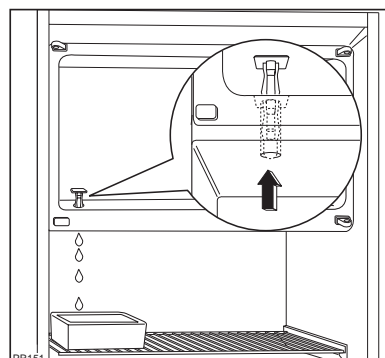


- Wij raden u aan het gaatje in het afvoerkanaal regelmatig schoon te maken, om te voorkomen dat het dooiwater de levensmiddelen nat maakt. Gebruik voor het doorprikken het staafje dat zich in het gaatje bevindt.

Vriesruimte

- In het vriesvak dient u de rijp te verwijderen, wanneer deze een laag van circa 5 mm vormt. Gebruik hiervoor de meegeleverde plastic spatel.
- Ga als volgt te werk:
- Omwikkel de levensmiddelen met meerdere kranten en bewaar ze op een koele plaats.
 - Draai de thermostaatknop op «O» of trek de stekker uit het stopcontact.

- Laat de deur openstaan en plaats een bakje direct onder het afvoergaatje, haal de dop van de afvoer (zie afbeelding);



- Droog na het ontdooien het vriesvak zorgvuldig en sluit het gaatje weer af met de dop.
- Draai de thermostaatknop in de gewenste stand of steek de stekker weer in het stopcontact.

 **Gebruik voor het verwijderen van de rijp nooit metalen voorwerpen; u zou uw koelkast kunnen beschadigen.**

Geen voorwerpen of methodes gebruiken om het ontdooiproces te versnellen die niet door de fabrikant zijn aangegeven.

Schoonmaken

 **Geen schurende schoonmaakmiddelen gebruiken.**

Nooit metalen voorwerpen gebruiken om het apparaat schoon te maken; dit zou het apparaat kunnen beschadigen.

Naar behoefte kunt u de buitenkant van de kast lappen met lauwwarm water en een neutraal huishoudschoonmaakmiddel, daarna afnemen met schoon water.

Het verdient aanbeveling de buitenkant af en toe in de witte (auto-) was te zetten.

Opdat de koelkast zo goed mogelijk werkt, één keer per jaar het rooster van het voetstuk verwijderen en de ventilatiekanalen schoonmaken met een borstel of stofzuiger met borstel.

Stof belemmert de warmte-afgifte en verhoogt zodoende het energieverbruik.

Tijdelijk buiten gebruik stellen

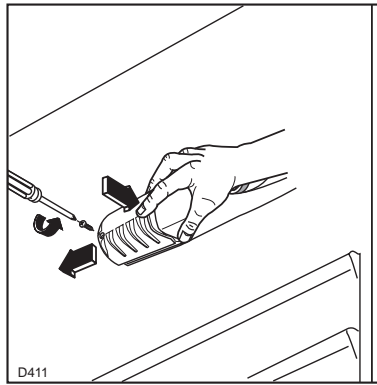
- Trek de stekker uit het stopcontact, verwijder dan alle resterende levensmiddelen en maak de binnenkant goed schoon (zie "Voor ingebruikname").
- Laat de deur op een kier staan.

Vervangen van de lamp

Voor het vervangen van de lamp het apparaat uitzetten en de stekker uit het stopcontact trekken.

Het lampje van de koelkast is op de volgende wijze bereikbaar:

1. Schroef het afschermkapje los.
2. Verwijder het losse deel door er lichte druk op uit te oefenen (zie afbeelding).
3. Vervang het lampje dan door een lampje met hetzelfde vermogen. Het vermogen is op het afschermkapje aangegeven.



Storingen

Indien de koelkast niet functioneert, controleer dan onderstaande punten, voordat u contact opneemt met onze service-afdeling:

Storing	Oplossing
Temperatuur in het apparaat is te hoog	Temperatuur is niet juist ingesteld. Zie hoofdstuk "Instellen van de temperatuur". Plaats de levensmiddelen zo, dat de lucht vrij eromheen kan circuleren. Omgevingstemperatuur te hoog. Zie hoofdstuk "Plaats van opstelling".
Apparaat koelt te sterk.	Temperatuur is te laag ingesteld. Temperatuurregelaar tijdelijk op een hogere stand zetten.
Het koelaggregaat werkt continu	Draai de thermostaatknop naar een lager cijfer. Omgevingstemperatuur te hoog. In de laatste 24 uur zijn grotere hoeveelheden warme levensmiddelen opgeslagen. Deur slechts zo lang open laten als nodig is.
Water op de bodem van de koelruimte of op de legvlakken.	Dooiwatervvoer is verstopt. Gebruik voor het doorprikken het staafje dat zich in het gaatje bevindt.
Geluiden	Geluiden zijn karakteristiek voor koelapparaten. Wanneer het koelmiddel door smalle leidingen stroomt, hoort u een gebubbel of gegorgel. Zodra de compressor functioneert, hoort u gezoem. Elke keer als de compressor in- of uitgeschakeld wordt, hoort u een klik.

Klantenservice

Kunt u de storing niet zelf lokaliseren en verhelpen, raadpleeg dan onze service-afdeling.

Vermeld de volgende gegevens van het apparaat:

- Modelnaam
- Productnummer (PNC)
- Productienummer (S-No.)

Deze gegevens vindt u op het garantiebewijs of op het typeplaatje dat zich linksonder aan de binnenzijde van het apparaat bevindt.

Aanbevolen wordt deze gegevens hier in te vullen om ze snel bij de hand te hebben.

Technische gegevens

Maten	
Hoogte	820 mm
Breedte	593 mm
Diepte	570 mm

Het typeplaatje met de technische gegevens vindt u aan de linker binnenzijde van het apparaat.

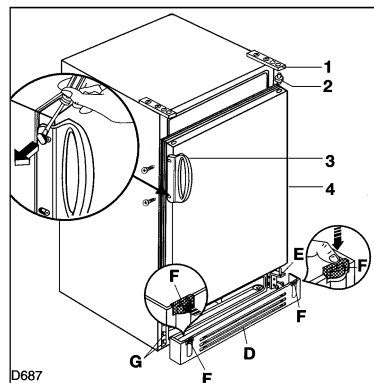


Belangrijk

Open de vriesvakdeur niet tijdens stroomuitval. Wij adviseren u om na een stroomuitval de diepvriesproducten in korte tijd te consumeren (een temperatuurstijging verkort de houdbaarheidsduur van de producten). De normale houdbaarheid wordt niet aangetast indien de stroomuitval kort was (minder dan 12 uur) en het vriesvak vol is.

Wijzigen van de deurdraairichting

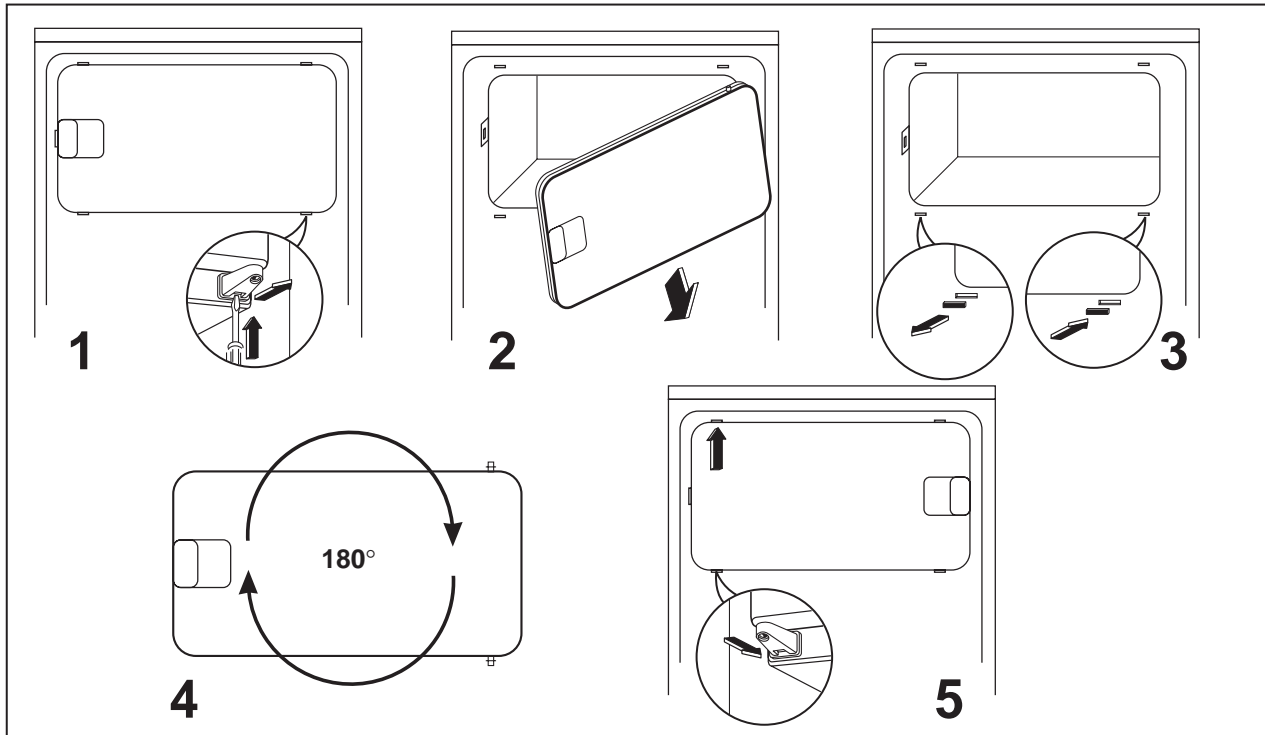
1. Verwijder het ventilatierooster (D) dat vastgeklikt zit. Verwijder het onderscharnier (E) door de twee schroefjes los te draaien.
2. Verwijder de dopjes (G) en bevestig ze aan de andere kant.
3. Verwijder de deur (4).
4. Schroef de pin (2) los en aan de andere kant weer vast.
5. Herplaats de deur.
6. Herplaats het onderscharnier aan de andere kant. Maak daarbij gebruik van de eerder losgedraaide schroeven.
7. Schuif de kap (F) van het ventilatierooster (D) en plaats hem aan de andere kant.
8. Klem het ventilatierooster weer op zijn plaats.
9. Verzet de handgreep. Verwijder eerst de beschermdopjes die op de schroeven zitten geklemd. Niet gebruikte gaatjes zijn afgedekt met plastic dopjes die verwijderd dienen te worden en vervolgens op de vrijgekomen gaatjes gemonteerd dienen te worden.




Attentie!

Bij een lage omgevingstemperatuur (bijv. in de winter) kan het voorkomen dat de deurafdichting niet perfect aan de kast hecht. De afdichting wordt na een bepaalde tijd vanzelf in vorm getrokken. Als u dit proces wilt bespoedigen, is het voldoende om de afdichting m.b.v. een haardroger te verwarmen.

Wijzigen van de draairichting van het vriesvakdeurtje



Installatie

 Bij het transport en het opstellen van het apparaat erop letten dat geen onderdelen van het koelvloeistofcircuit beschadigd worden.

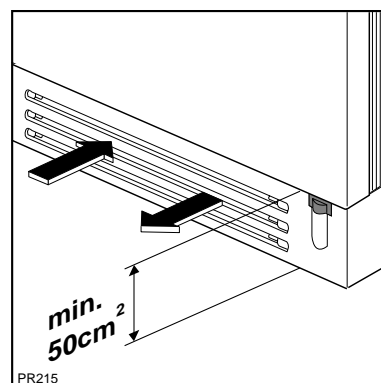
- Tijdens normaal gebruik worden de condensor en de compressor die zich op de achterkant van het apparaat bevinden, warm. Om veiligheidsredenen moet de ventilatie zodanig zijn als aangegeven in de speciale afbeelding. Zie hoofdstuk "Plaats van opstelling".
- **Belangrijk:** Het aansluitsnoer mag alleen door vakmensen vervangen worden; wend u in geval van reparaties tot onze service-afdeling.

Plaats van opstelling

- Controleer het koelapparaat op transportschade.
- Plaats het apparaat uit de buurt van warmtebronnen: centrale verwarming, kachels, felle zonnestralen enz.
- **Plaats het apparaat niet in de nabijheid van een centrale verwarming of een gasfornuis.**
- Om veiligheidsredenen moet de ventilatie zodanig zijn als aangegeven in Fig.
- **Attentie: zorg ervoor dat de ventilatie openingen tijdens gebruik niet worden afgedekt.**
- Teneinde oneffenheden in de vloer op te heffen is de kast voorzien van één of meer verstelbare voetjes.

De klimaatklasse staat op het typeplaatje dat zich links aan de binnenkant van het apparaat bevindt. De volgende tabel geeft aan welke omgevingstemperatuur bij welke klimaatklasse behoort:

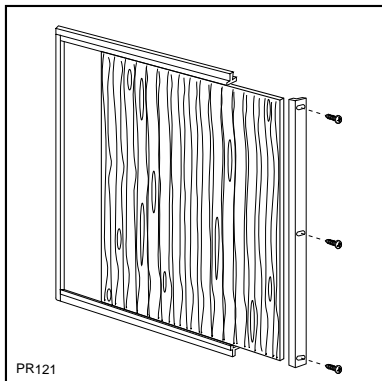
Klimaatklasse	voor een omgevingstemperatuur van
SN	+10 tot +32°C
N	+16 tot +32°C
ST	+18 tot +38°C
T	+18 tot +43°C



Attentie: u dient niet alleen rekening te houden met de omgevingstemperatuur voor dit type product maar tevens met de volgende aanwijzingen: wanneer de omgevingstemperatuur onder de aangeduide minimum waarde daalt, wordt de conserveringstemperatuur in het vriesvak niet meer gegarandeerd; u kunt de bewaarde levensmiddelen dan het beste zo snel mogelijk nuttigen.

Decorpaneel

1. Verwijder één zijkant van de decorlijst.



2. Draai de overige schroeven van de decorlijst iets los.
3. Schuif het paneel in de lijst, breng het verwijderde lijstdeel weer aan en schroef de lijst rondom vast.

Afmetingen van de decorpaneel

Breedte	586 mm
Hoogte	710 mm
Max. dikte	4 mm

Elektrische aansluiting

Overtuig u ervan dat de netspanning en de netfrequentie, die op het typeplaatje in de kast staan aangegeven, overeenkomen met de netspanning en de netfrequentie in uw woning.

Een afwijking op de netspanning tot plus of minus 6% is toegestaan.

Bij aansluiting op een andere spanning dient u een geschikte transformator te gebruiken.



De stekker mag alleen geplaatst worden in een geaard stopcontact.

De kast is daarom voorzien van een speciaal drieadrig snoer, geschikt voor een geaard stopcontact. Mocht het stopcontact in uw woning niet geaard zijn, dan dient een erkend installateur het apparaat volgens de geldende normen te aarden.

Wij wijzen u er op dat schade of letsel, veroorzaakt door het niet voldoen aan dit veiligheidsvoorschrift, niet onder de verantwoordelijkheid van de fabrikant valt.

Dit apparaat voldoet aan de volgende EU-richtlijnen:



- 73/23 EG-richtlijn van 19/02/73 (Laagspanning) en opeenvolgende wijzigingen;

- 87/308 EG-richtlijn van 2.6.87 met betrekking tot de radio-ontstoring;

- 89/336 EG-richtlijn van 03/05/89 (Elektromagnetische compatibiliteit) en opeenvolgende wijzigingen.



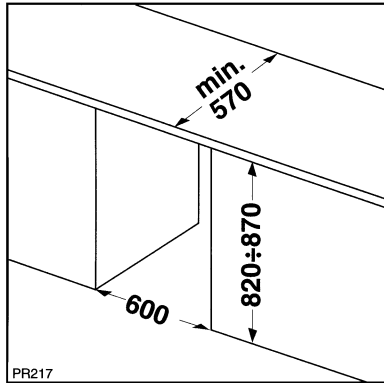
Attentie

Het apparaat moet van de stroomvoorziening afgesloten kunnen worden; de stekker moet dus ook na de installatie bereikbaar blijven.

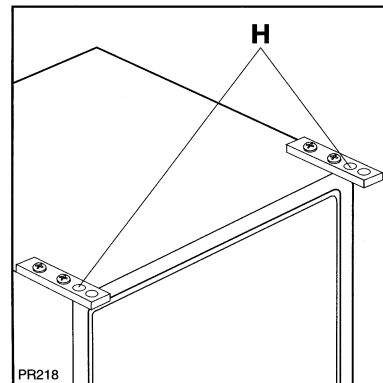
Plaatsing van het apparaat onder werkblad

Nismaten

De bestemde ruimte voor het plaatsen van het apparaat dient de afmetingen te hebben die zijn aangegeven op de afbeelding.



- De openingen (H) in de bovenscharnieren zijn bedoeld om het apparaat aan het werkblad te bevestigen.



Meegeleverde montage-onderdelen

- Mocht de ruimte 870 mm hoog zijn, gebruik dan de bijgeleverde kit.
- De kit bevat de volgende onderdelen:
 - 1 ventilatierooster
 - 2 regelbare voetjes
 - 2 voetjes
 - 1 set schroeven
 - 1 gebruiksaanwijzing

KÜPPERSBUSCH HAUSGERÄTE AG
Postfach 10 01 32, D-45801 Gelsenkirchen, Küppersbuschstr. 16, D-45883 Gelsenkirchen
Telefon: (02 09) 4 01-0, Telefax: (02 09) 4 01-3 03
www.kueppersbusch.de

Küppersbusch Ges. m. b. H.
Eitnergasse 13, 1231 Wien, Telefon: 01 / 8 66 80-0, Telefax: 01 / 8 66 80 72
www.kueppersbusch.at · e-Mail: verkauf@kueppersbusch.at

Küppersbusch
ALLERFEINSTE KÜCHENTECHNIK

923 710 680