

Gebrauchs- und Montageanleitung

Instructions for installation and use

Instructions de montage et d'emploi

Gebruiks- en montageaanwijzing

Istruzioni per l'installazione e l'uso

Istrucciones para el montaje y el uso

Wichtig: Unbedingt lesen und aufbewahren!

Important: Read these instructions carefully and then store them in a safe place

Important: Lire attentivement et ranger soigneusement ce mode d'emploi

Belangrijk: Beslist lezen en bewaren

Importante: È necessario leggere attentamente queste istruzioni e conservarle con cura

Importante: Leerlas imprescindiblemente y guardarlas

Flächenbündige Unterbaukühlgeräte

Flushline built-under refrigerator

Réfrigérateur à sous-encastrer

Onderbouwkoelkast

Frigorifero sottotavolo

Frigorífico empotrable

Modell: UKE 187-6



p.: 12 - 19



20 - 27



28 - 35



36 - 43



44 - 52

Küppersbusch Vertriebsgesellschaft mbH

Postfach 10 01 32

45801 Gelsenkirchen

Hausanschrift:

Küppersbuschstr. 16

45883 Gelsenkirchen

Telefon: (02 09) 4 01 -0

Teletex: 20 931 810

Telefax: (02 09) 4 01 -3 03

Küppersbusch

ALLERFEINSTE KÜCHENTECHNIK

INDICE

Advertencias y consejos importantes	44	Si algo no funciona	49
Descripción del aparato	46	A la atención del instalador	
Uso	46	Características técnicas	49
Limpieza de las partes internas	46	Instalación	49
Puesta en marcha	46	Colocación	49
Regulación de la temperatura	46	Conexión eléctrica	50
Refrigeración de los alimentos	47	Reversibilidad de la puerta	50
Estantes móviles	47	Panellabilidad de la puerta	51
Ubicación repisas de la contrapuerta	47	Instalación del aparato debajo de un plano	51
Consejos	47		
Consejos para refrigeración	47		
Manutención	48		
Desescarche	48		
Limpieza periódica	48		
Temporadas largas de inactividad	48		
Lámpara de iluminación	48		



ADVERTENCIAS Y CONSEJOS IMPORTANTES

Es muy importante conservar este libro de instrucciones junto al aparato por si fuera necesario consultarlo. Si el aparato se vendiese o transfiriese a otra persona, acuérdesese de entregarlo junto con él para que el nuevo propietario conozca el funcionamiento de la máquina y sus advertencias. Estas advertencias han sido redactadas para su seguridad y para la seguridad de los demás. Le rogamos, por lo tanto, leerlas atentamente antes de instalar y utilizar el aparato.

Seguridad

- Este aparato ha sido proyectado para ser usado por adultos. Por lo tanto, tener cuidado que los niños no se acerquen para jugar con él.
- Es peligroso modificar o intentar modificar las características de este aparato.
- Este aparato contiene hidrocarburos en el circuito refrigerante; por lo tanto el mantenimiento y la recarga deben ser efectuados exclusivamente por personal autorizado de la empresa.
- Quitar siempre el enchufe de la toma de corriente antes de efectuar cualquier operación de limpieza o de mantenimiento (como la sustitución de la bombilla en aquellos aparatos que la tienen).
- No consumir nunca los cubitos de hielo recién sacados del congelador ya que podrían provocar quemaduras.
- Estos aparatos son pesados. Tener cuidado en los desplazamientos.
- Prestar la máxima atención durante las operaciones de desplazamiento para no dañar las partes del circuito refrigerante a fin de evitar las posibles salidas de líquido.
- Evitar la exposición prolongada del aparato a los rayos solares.
- La parte posterior del aparato debe recibir una circulación de aire suficiente y se debe evitar cualquier daño al circuito refrigerante.

Asistencia

- Cualquier modificación que eventualmente fuese necesaria a la instalación eléctrica doméstica para poder instalar el aparato tiene que ser realizada sólo por personal competente.
- Para eventuales intervenciones dirigirse a un Centro de Asistencia Técnica autorizado y exigir las piezas de repuesto originales.
- En caso de necesitar reparaciones no intentar hacerlas personalmente. Las reparaciones efectuadas por persona no competentes pueden provocar daños. Ponerse en contacto con el Centro de Asistencia más cercano y emplear sólo repuestos originales.

Uso

- Los frigoríficos y/o congeladores domésticos están destinados sólo a la conservación y/o congelación de alimentos.
- Los productos que hayan sido descongelados no se tienen que volver a congelar.
- Seguir atentamente las indicaciones del fabricante para la conservación y/o congelación de los alimentos.
- En todos los aparatos de refrigeración y congelación existen superficies que se cubren con escarcha. Según el modelo, la escarcha puede ser eliminada automáticamente (desescarche automático) o manualmente. No intentar nunca quitar la escarcha con un objeto puntiagudo ya que se podría dañar irremediablemente el evaporador. Utilizar para ello sólo el rascador de plástico que se suministra con el aparato. Por el mismo motivo no despegar nunca las cubetas del hielo con un cuchillo o cualquier otro objeto puntiagudo.
- Los productos congelados colocados encima del aparato frigorífico pueden ocasionar que se forme agua de condensación por el frío en el espacio vacío de la placa. Ese espacio vacío contiene componentes electrónicos. Si el agua de condensación moja esos componentes puede ocurrir un cortocircuito que dañe el aparato frigorífico. Por ese motivo no hay que colocar productos congelados encima del aparato frigorífico.
- No colocar en el compartimiento de la baja temperatura (congelador o conservador) bebidas gaseosas que podrían explotar.
- Nunca utilizar objetos metálicos para limpiar el aparato; se podría dañar.

Instalación


- Una vez instalado el aparato verificar que no esté apoyado sobre el cable de alimentación.
Importante: en caso de que el cable de alimentación se dañe, deberá ser sustituido con

un cable especial. Ambos cables pueden ser solicitados al fabricante o al Servicio de asistencia.

- El aparato se calienta considerablemente en la proximidad del condensador y del compresor, por lo tanto hay que verificar que el aire pueda circular libremente alrededor del mismo. Una ventilación insuficiente puede causar un mal funcionamiento y daños al aparato. Seguir cuidadosamente las instrucciones que se dan para la instalación.
Atención: mantener las aperturas para la ventilación libres de cualquier obstáculo.
- Si el aparato es transportado en forma horizontal es posible que el aceite contenido en el compresor pose al circuito refrigerante. Esperar por lo menos dos horas antes de poner en marche el aparato para dar tiempo a que el aceite regrese al compresor.
- **El aparato no debe ser colocado cerca de termosifones o cocinas a gas.**
- Solamente para los congeladores (excluidos los empotrados): su mejor ubicación es el sótano.

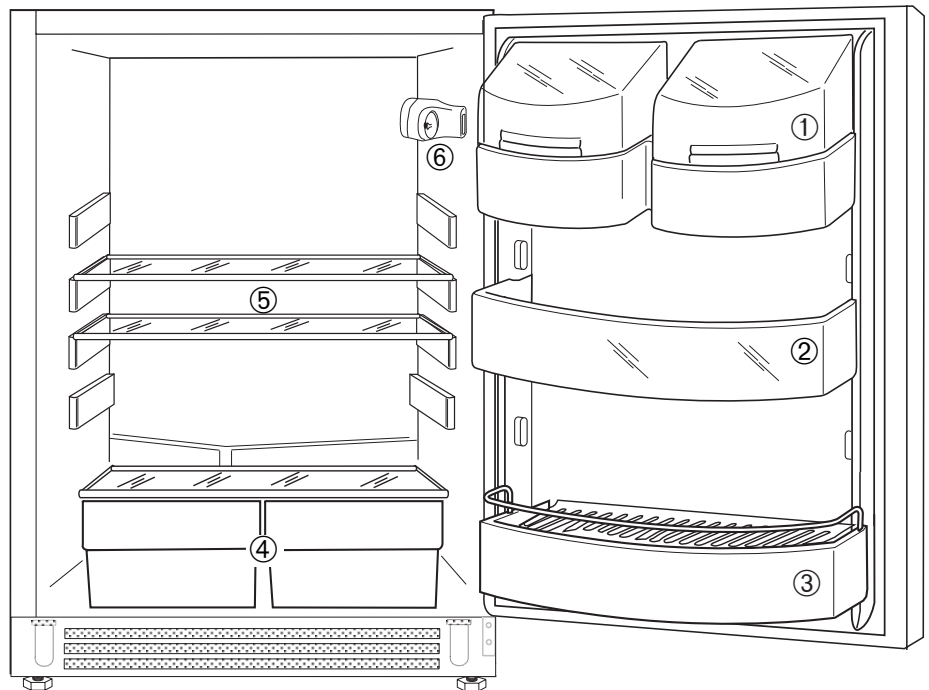


Protección del ambiente

- **Este aparato no contiene en el circuito refrigerante y en el aislamiento, gases refrigerantes nocivos para el ozono. El aparato no debe ser eliminado junto con los desechos urbanos y chatarras. Se debe evitar el daño del circuito refrigerante, sobre todo en la parte posterior cerca del intercambiador. Las informaciones sobre los centros de recepción las suministran las autoridades municipales.**
- **Los materiales usados en este aparato marcados con el símbolo  son reciclables.**

i DESCRIPCIÓN DEL APARATO

- ① Mensula mantequilla
- ② Mensula
- ③ Mensula botellas
- ④ Cajones verdura
- ⑤ Estantes
- ⑥ Termóstato



i USO

Limpieza de las partes internas

Antes del empleo limpiar todas las partes internas con agua tibia y jabón neutro, a fin de eliminar el característico olor de nuevo y secarlas luego cuidadosamente.

! No emplear detergentes o polvos abrasivos que podrían dañar las superficies.

Puesta en marcha

Introducir el enchufe en la toma de corriente. Abrir la puerta del frigorífico y girar el mando del termostato, situado en la parte superior derecha del compartimento, en sentido horario hasta una posición distinta de la posición «O» (parada). Hecho éstos, el aparato se pone en marche.

Regulación de la temperatura

La regulación de la temperatura se consigue girando el mando del termostato hasta la posición deseada.

La posición intermedia es generalmente la más indicada.

La temperatura se regula automáticamente y puede ser aumentada (menos frío) girando el mando hacia

los números más bajos o bien se puede disminuir (más frío) girándolo hacia los números más altos. De todas maneras la posición correcta se identifica teniendo en cuenta que la temperatura interna depende de estos factores:

- la temperatura ambiente;
- la frecuencia de apertura de las puertas;
- la cantidad de alimentos conservados;
- la colocación del aparato.



Importante

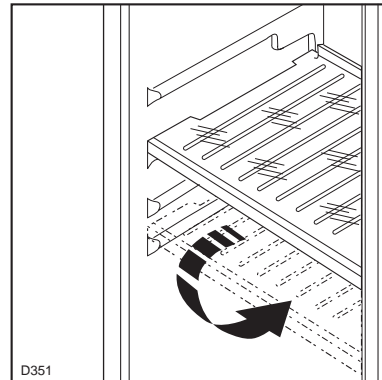
Cuando el termostato está regulado en la posición de máximo frío, con temperatura ambiente elevada y una gran cantidad de alimentos, el compresor funciona continuamente. De esta manera se forma hielo sobre el evaporador. Para evitar este inconveniente, girar el mando del termostato en una posición de menos frío.

Refrigeración de los alimentos

Para obtener las mejores prestaciones del compartimento frigorífico es necesario:
no introducir en la cuba alimentos calientes o líquidos en evaporación, cubrir o envolver los alimentos (sobre todo si son aromáticos).

Estantes móviles

Las paredes internas del frigorífico tienen guías para colocar los estantes a distintas alturas.

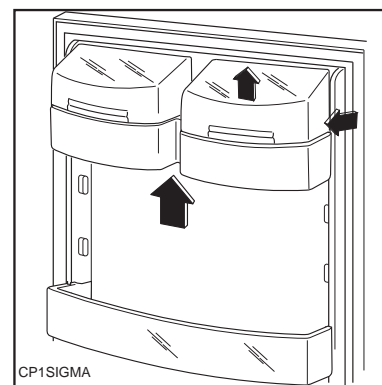


Ubicación repisas de la contrapuerta

Se puede cambiar la posición de las repisas de la contrapuerta.

La operación se efectúa de la siguiente manera:
Empujar gradualmente la repisa en el sentido indicado por las flechas hasta llegar a desengancharla, luego volverla a montar en la posición deseada.

Para una limpieza más esmerada se puede quitar las repisas superior y inferior actuando en el sentido indicado por las flechas volviéndolas a colocar en su posición.



i CONSEJOS

Consejos para refrigeración

Para un correcto uso aconsejamos:

Alimentos cocinados , platos fríos, etc.: tienen que conservarse bien cubiertos y se pueden colocar en cualquier bandeja del frigorífico.

Fruta y verdura: una vez lavada, ha de colocarse en el cajón (cajones) inferior.


Mantequilla y queso: deben colocarse en los recipientes adecuados o envueltos en hojas de aluminio o polietileno, a fin de evitar el contacto con el aire;

Leche en botella: se coloca bien tapada en la contrapuerta;

Carne cruda (bovina, porcina y aves): debe ser envuelta en bolsitas de plástico y colocada en el espacio situado sobre los cajones verdura.
En esta posición la carne puede ser conservada un máximo de 1 a 2 días.

MANUTENCION

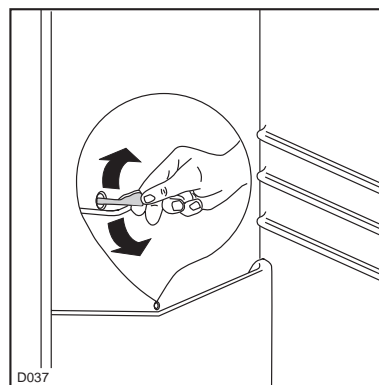
 **Desenchufar el aparato antes de efectuar cualquier operación.**

 **Atención**
Este aparato contiene hidrocarburos en el circuito refrigerante; por lo tanto el mantenimiento y la recarga deben ser efectuados exclusivamente por personal autorizado por la empresa.

Desescarche

En el evaporador del compartimento refrigerante la escarcha se elimina automáticamente cada vez que se para el motocompresor. El agua de desescarche, mediante un canal adecuado, se recoge en un recipiente situado en la parte posterior, arriba del motocompresor del aparato, desde donde evapora.

Se recomienda limpiar periódicamente el agujero de desagüe del agua de desescarche, situado en la parte central del canal en el compartimento refrigerante, utilizando el “limpiador” adecuado que se encuentra en el agujero, para evitar que el agua de desescarche caiga sobre los alimentos.



Limpieza periódica

No utilizar nunca objetos metálicos para limpiar el aparato porque podría ser dañado. Lavar el interior con agua tibia y bicarbonato sódico. Enjuagar y secar cuidadosamente.

Para garantizar un funcionamiento seguro del frigorífico, una vez al año desmontar la rejilla del zócalo, y con una aspiradora limpiar los canales para el pasaje del aire.

Temporadas largas de inactividad

Durante los periodos en los cuáles el aparato no esté funcionando observar las siguientes precauciones: desenchufarlo;

sacar todos los alimentos;

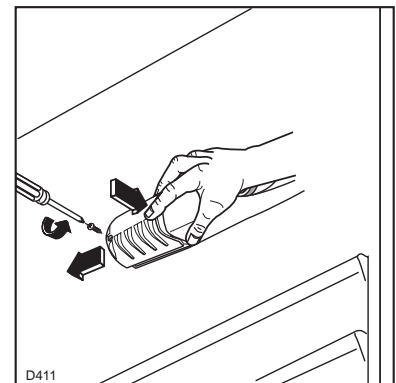
limpiar cuidadosamente el interior.

Dejar las puertas entornadas para facilitar la circulación del aire, a fin de evitar la formación de olores desagradables.

Lámpara de iluminación

Se puede acceder a la lámpara de iluminación del compartimento refrigerante efectuando las siguientes operaciones:

1. desatornillar el tornillo de fijación del cubrelámpara



2. desenganchar la parte móvil ejercitando una presión sobre la misma como se indica en la figura.

Si con la puerta abierta la lámpara no se enciende, controlar que esté correctamente enroscada; si el defecto perdura sustituirla con una de igual potencia.

La potencia máxima se indica en el difusor.

i SI ALGO NO FUNCIONA



Si el aparato presentase anomalías será oportuno controlar:

Que esté bien enchufado y que el interruptor de la instalación eléctrica esté conectado.

Que no haya un corte de energía eléctrica.

Que el mando del termostato se encuentre en su posición correcta.

Si el compresor funciona sin interrupción, verificar que el termostato no se encuentre en una posición demasiado elevada.

Además si el aparato hace demasiado ruido verificar que los costados no estén en contacto con muebles que pueden causar ruidos o vibraciones y que la unidad refrigerante no vibre.

Si se ven restos de agua en el fondo del refrigerador comprobar que el orificio de desagüe de la escarcha derretida no esté obturado (ver capítulo Desescarche).

Después de hacer las verificaciones anteriores, si la anomalía persiste, llame al Centro de Asistencia Técnica más cercano.

Para una asistencia inmediata es importante, al acto de la llamada, dar la sigla del modelo y el número de matrícula del propio aparato, tomándolos del certificado de garantía o de la etiqueta de la matrícula misma colocada en el interior del compartimento refrigerante, abajo a la izquierda.

i CARACTERISTICAS TECNICAS

Los datos técnicos se indican en la placa de serie situada en el lado izquierdo dentro del aparato.

Altura	mm	820
Anchura	mm	600
Profundidad	mm	570

i INSTALACIÓN

magnético, se sustituya por un cierre automático, aconsejamos inutilizar la cerradura de este último, antes de deshacerse de él. Así se evitará que los niños, jugando, puedan quedarse encerrados dentro, con grave peligro para sus vidas.

Colocación

Situar el aparato lejos de fuentes de calor, como: radiadores, estufas, exposición directa a los rayos del sol, etc.

Las mejores prestaciones se obtienen con temperaturas del ambiente entre los +18°C y los +43°C (Clase T); +18°C y los +38°C (Clase ST); +16°C y los +32°C (Clase N); +10°C y los +32°C (Clase SN).

La clase del aparato es indicada en la Tarjeta Matrícula.

Por motivos de seguridad la ventilación debe corresponder a lo indicado en la Fig.:

Atención: mantener las aperturas para la ventilación libres de cualquier obstrucción.

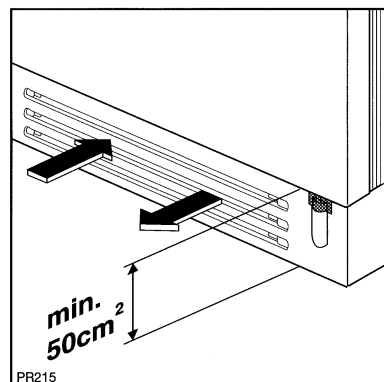
Una o más patas regulables situadas en la base del mueble, permiten una precisa nivelación.

Para el empotramiento y la reversibilidad de la puerta, ver el parágrafo relativo.



Importante

Se debe poder desenchufar el aparato; por lo tanto una vez efectuada la instalación es necesario que el enchufe no quede escondido.



Conexión eléctrica

Antes de enchufar el aparato, asegurarse de que la tensión y la frecuencia indicadas en la tarjeta matrícula, correspondan a las de la instalación doméstica.

Se admite una oscilación de 6% sobre la tensión nominal. Para el funcionamiento a tensiones distintas, habrá que utilizar un autotransformador de potencia adecuada.

Asegurarse de que la toma de corriente y el enchufe sean compatibles entre sí sin tener que interponer reducciones ladrones o adaptadores varios. Si fuera necesario, cambiar la toma de la instalación de la casa.



Importante

Es indispensable conectar el aparato a una toma de tierra eficaz.

El enchufe del cable de alimentación está dotado de un adecuado contacto.

Si la toma de corriente de la instalación doméstica no estuviera conectada a tierra, conectar el aparato a una instalación de tierra, conforme a las leyes en vigor, consultar con un técnico especializado.

El fabricante declina toda responsabilidad en el caso que esta norma no sea respetada.

Este aparato es conforme a las correspondientes Normas UNE y a la Norma Comunitaria CEE N. 87/308 del 2/6/87 relativa a la supresión de interferencias radio.



Este aparato es conforme a las siguientes Directivas Comunitarias:

- **73/23 CEE** 19/02/73 (Baja tensión) y modificaciones sucesivas;
- **89/336 CEE** 03/05/89 (Compatibilidad electromagnética) y modificaciones sucesivas.

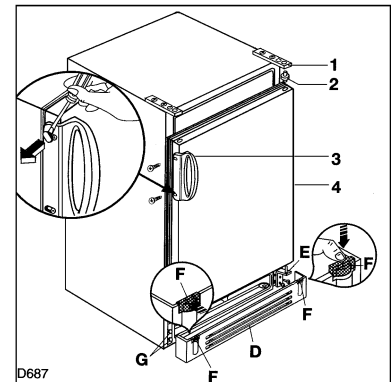
Reversibilidad de la puerta (si es necesario)



Advertencia!

El aparato no debe estar conectado a la red eléctrica cuando se efectúe el cambio del tope de la puerta. Primeramente hay que desenchufarlo.

1. Extraer la rejilla de ventilación (D) colocada a presión. Desmontar la bisagra inferior (E) desatornillando los dos tornillos que la fijan.



2. Quitar los tapones (G) y montarlos en los lados opuestos.
3. Quitar la puerta (4).
4. Desatornillar el perno (2) y atornillarlo en la parte opuesta.
5. Volver a montar la puerta.
6. Volver a montar la bisagra inferior en el lado opuesto utilizando los dos tornillos quitados en precedencia.
7. Extraer el cubreagujero (F) de la rejilla de ventilación (D) colocándolo en el lado opuesto.
8. Volver a montar la rejilla de ventilación introduciéndola a presión.
9. Invertir la manija quitando primero los cubretornillos aplicados a presión. Los agujeros no usados se cubren con tapones de plástico que se quitan y vuelven a colocar en los agujeros que han quedado libres.



Atención

Completada la operación de reversibilidad de la puerta, controlar que la junta magnética esté adherida al mueble. Si la temperatura ambiente es fría (por ejemplo en invierno), puede suceder que la junta no adhiera perfectamente al mueble.

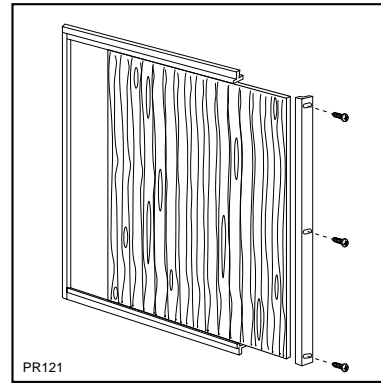
En este caso esperar que la misma recupere su forma natural o bien acelerar dicho proceso calentando la parte interesada con un normal secador de cabellos.

Panelabilidad de la puerta

1. Desmontar el lado del marco de la puerta sin manilla;
2. desatornillar parcialmente todos los tornillos que fijan el marco;
3. poner el panel decorativo par el lado sin marco, luego fijar a la puerta el marco juntamente con el lado quitado anteriormente.

Nota

El panel decorativo debe tener las dimensiones inferiores de 1-2 mm respecto a las de la puerta y un espesor máximo de 4 mm.

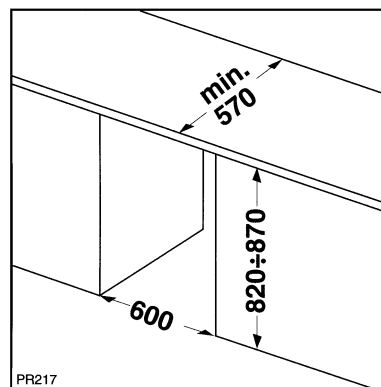


Instalación del aparato debajo de un plano

Las dimensiones del espacio para la colocación del aparato deben ser aquellas indicadas en las Fig. Si el espacio tiene una altura de 870 mm se debe usar el relativo kit.

El kit incluye las siguientes piezas:

- 1 rejilla de ventilación
- 2 patitas no regulables
- 1 serie di tornillos
- 1 libro instrucciones de uso



Nota:

Los agujeros (H) en las bisagras superiores sirven para fijar el aparato al plano de trabajo.

