

Gebrauchs- und Montageanleitung

Instructions for installation and use

Instructions de montage et d'emploi

Gebruiks- en montageaanwijzing

Istruzioni per l'installazione e l'uso

Istrucciones para el montaje y el uso

Wichtig: Unbedingt lesen und aufbewahren!

Important: Read these instructions carefully and then store them in a safe place

Important: Lire attentivement et ranger soigneusement ce mode d'emploi

Belangrijk: Beslist lezen en bewaren

Importante: È necessario leggere attentamente queste istruzioni e conservarle con cura

Importante: Leerlas imprescindiblemente y guardarlas

Flächenbündige Unterbaukühlgeräte

Flushline built-under refrigerator

Réfrigérateur à sous-encastrer

Onderbouwkoelkast

Frigorifero sottotavolo

Frigorífico empotrable

Modell: UKE 187-6



p.: 12 - 19



20 - 27



28 - 35



36 - 43



44 - 52

Küppersbusch Vertriebsgesellschaft mbH

Postfach 10 01 32

45801 Gelsenkirchen

Hausanschrift:

Küppersbuschstr. 16

45883 Gelsenkirchen

Telefon: (02 09) 4 01 -0

Teletex: 20 931 810

Telefax: (02 09) 4 01 -3 03

Küppersbusch

ALLERFEINSTE KÜCHENTECHNIK

SOMMAIRE

Avertissements et conseils importants	20
--	-----------

A l'attention de l'utilisateur

Description de l'appareil	22
----------------------------------	-----------

Utilisation	22
--------------------	-----------

Nettoyage intérieur	22
---------------------	----

Mise en service	22
-----------------	----

Réglage de la température	22
---------------------------	----

Réfrigération	23
---------------	----

Tablettes amovibles	23
---------------------	----

Positionnement des balconnets et de la contre-porte	23
---	----

Conseils	23
-----------------	-----------

Conseils pour la réfrigération	23
--------------------------------	----

Entretien	24
------------------	-----------

Dégivrage	24
-----------	----

Nettoyage périodique	24
----------------------	----

Arrêt prolongé	24
----------------	----

Changement de l'ampoule	24
-------------------------	----

Service après-vente et pièces de rechange	25
--	-----------

A l'attention de l'installateur

Caractéristiques Techniques	25
------------------------------------	-----------

Installation	25
---------------------	-----------

Emplacement	25
-------------	----

Branchement électrique	26
------------------------	----

Réversibilité de la porte	26
---------------------------	----

Habillage de la porte	27
-----------------------	----

Encastrement de l'appareil sous le plan de travail de votre cuisine	27
---	----



AVERTISSEMENTS ET CONSEILS IMPORTANTS

Il est très important que cette notice d'utilisation soit gardée avec l'appareil pour toute future consultation. Si cet appareil devait être vendu ou transféré à une autre personne, assurez-vous que la notice d'utilisation suive l'appareil, de façon à ce que le nouvel utilisateur puisse être informé du fonctionnement de celui-ci et des avertissements relatifs. Ces avertissements sont donnés pour votre sûreté et pour celle d'autrui. Nous vous prions donc de bien vouloir les lire attentivement avant d'installer et d'utiliser l'appareil.

Sécurité

- Cet appareil a été conçu pour être utilisé par des adultes. Veillez donc à ce que les enfants n'y touchent pas ou qu'ils ne l'utilisent pas comme un jouet.
- Débranchez toujours la prise de courant avant de procéder au nettoyage intérieur et extérieur de l'appareil et au remplacement de la lampe d'éclairage (pour les appareils qui en sont équipés).
- Ne consommez pas certains produits tels que les bâtonnets glacés dès leur sortie de l'appareil; la température très basse à laquelle ils se trouvent peut provoquer des brûlures.
- Cet appareil est lourd. Faites attention lors du déplacement.
- **Faites très attention lorsque vous déplacez l'appareil afin de ne pas endommager des parties du circuit réfrigérant et ainsi d'éviter le risque de fuites de liquide.**
- **L'appareil ne doit pas être situé à proximité de radiateurs ou cuisinières à gaz.**
- **Évitez une exposition prolongée de l'appareil aux rayons solaires.**

- Il doit y avoir une circulation d'air suffisante à la partie arrière de l'appareil et il faut éviter tout endommagement du circuit réfrigérant.
- Seulement pour congélateurs (sauf modèles encastrés): un emplacement optimal est la cave.
- Ne pas mettre d'instruments électriques à l'intérieur de l'appareil (sorbetière, par exemple).

Service/Réparation

- Une éventuelle modification à l'installation électrique de votre maison qui devrait être nécessaire pour l'installation de l'appareil ne devra être effectuée que par du personnel qualifié.
- Il est dangereux de modifier ou d'essayer de modifier les caractéristiques de cet appareil.
- Cet appareil contient des hydrocarbures dans son circuit réfrigérant; l'entretien et la recharge ne doivent donc être effectués que par du personnel autorisé.
- Les réparations effectuées par du personnel non qualifié peuvent provoquer des dommages. Contactez le Service Après-Vente le plus proche et n'exigez que des pièces détachées originales.

Utilisation


- Les réfrigérateurs et/ou congélateurs ménagers sont destinés uniquement à la conservation et/ou congélation des aliments et des boissons.
- Un produit décongelé ne doit jamais être recongelé.
- Suivez les indications du fabricant pour la conservation et/ou congélation des aliments.
- Dans tous les appareils de réfrigération et congélation il y a des surfaces qui se couvrent de givre. Suivant le modèle, ce givre peut être éliminé automatiquement (dégivrage automatique) ou bien manuellement. N'essayez jamais d'enlever le givre avec un objet métallique, vous risqueriez d'endommager irréparablement l'évaporateur.
- N'employez pour cela que la spatule en plastique livrée avec l'appareil. De même, ne décollez jamais les bacs à glace avec un couteau ou tout autre objet tranchant.
- N'utilisez jamais de dispositifs mécaniques ou autres moyens artificiels pour accélérer le dégivrage, à part ceux préconisés.
- Ne placez ni bouteilles ni boîtes de boissons gazeuses dans le congélateur/compartiment à basse température, elles pourraient exploser.
- N'utilisez jamais des objets métalliques pour nettoyer l'appareil; vous risquez de l'endommager.
- En cas de panne, n'essayez pas de réparer l'appareil vous-même.

Installation

- Assurez-vous, après avoir installé l'appareil, que celui-ci ne repose pas sur le câble d'alimentation. **Important:** en cas de dommage au câble d'alimentation, il faudra le remplacer avec un câble spécial ou un ensemble disponibles chez le fabricant ou le service technique après-vente.
- Pendant le fonctionnement normal, le condenseur et le compresseur à l'arrière de l'appareil s'échauffent sensiblement. Pour des raisons de sécurité, la ventilation doit être prévue comme indiqué dans le paragraphe correspondant. **Attention: veillez à ne pas obstruer les ouvertures de ventilation.**
- A cause du système de transport, l'huile contenue dans le compresseur pourrait s'écouler dans le circuit réfrigérant. Attendez 2 heures au moins avant de brancher l'appareil pour permettre à l'huile de refluer dans le compresseur.

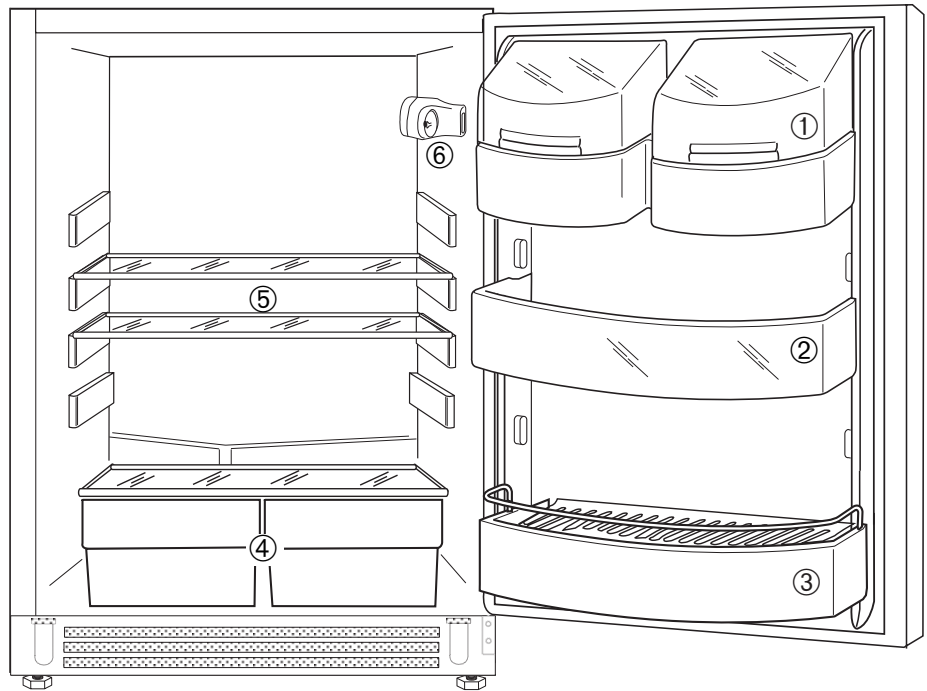


Protection de l'environnement

- Cet appareil ne contient pas, dans son circuit réfrigérant et ses matières isolantes, de gaz réfrigérant nocifs à la couche d'ozone. **L'appareil ne doit pas être mis au rebut avec les ordures urbaines et la ferraille. Il faut éviter d'endommager le circuit réfrigérant, surtout à l'arrière de l'appareil, près de l'échangeur thermique. Vous pouvez vous renseigner sur les centres de ramassage auprès de votre bureau municipal.**
- Les matériaux utilisés dans cet appareil identifiés par le symbole  sont recyclables.

i DESCRIPTION DE L'APPAREIL

- ① Balconnet beurre
- ② Balconnet
- ③ Portebouteilles
- ④ Bacs à légumes
- ⑤ Clayettes
- ⑥ Thermostat



i UTILISATION

Nettoyage intérieur

L'appareil étant convenablement installé, nous vous conseillons de le nettoyer soigneusement avec de l'eau tiède savonneuse, pour enlever l'odeur caractéristique de «neuf».

⚠ N'utilisez pas de produits abrasifs, de poudre à récurer ni d'éponge métallique, qui risquent d'endommager les finitions.

Mise en service

Branchez la prise de courant et ouvrez la porte. Tournez le bouton du thermostat dans le sens des aiguilles d'une montre au-delà de la position «O» (arrêt). L'appareil est ainsi en état de fonctionnement.

Réglage de la température

La température est réglée automatiquement et peut être augmentée (moins froid) en tournant le bouton vers les numéros les plus bas ou bien diminuée (plus froid) en le tournant vers les numéros les plus élevés. En tout cas, l'exacte position doit être repérée en

considérant que la température interne dépend des facteurs suivants:

- température ambiante;
- fréquence d'ouverture des portes;
- quantité d'aliments conservés;
- emplacement de l'appareil.

Une position moyenne est la plus indiquée.

Pour arrêter le fonctionnement, placez l'indicateur du bouton en correspondance du symbole «O».



Attention

Si le thermostat est réglé sur la position de froid maximum, lorsque la température ambiante est élevée et que l'appareil est plein, il est possible que le compresseur fonctionne en régime continu.

Dans ce cas, il y a un risque de formation excessive de givre sur la paroi postérieure à l'intérieur de l'appareil.

Pour éviter cet inconvénient, placez le thermostat sur une position moins élevée, de façon à permettre un dégivrage automatique et, par conséquent, des économies de courant.

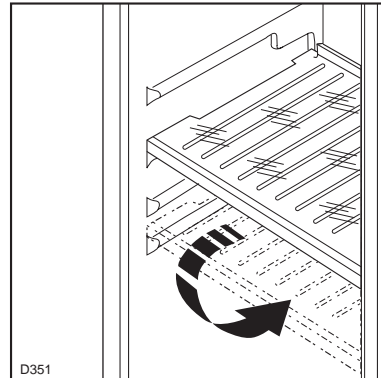
Réfrigération

Pour obtenir le meilleur rendement du compartiment réfrigérateur:

- n'introduisez pas d'aliments encore chauds ou de liquides en évaporation dans la cuve;
- couvrez les aliments, surtout s'ils sont aromatiques;
- placez les denrées de façon à ce que l'air puisse circuler tout autour.

Tablettes amovibles

Les glissières se trouvant sur les parois de la cuve permettent de positionner les tablettes à différentes hauteurs, selon vos besoins.



D351

Positionnement des balconnets de la contre-porte

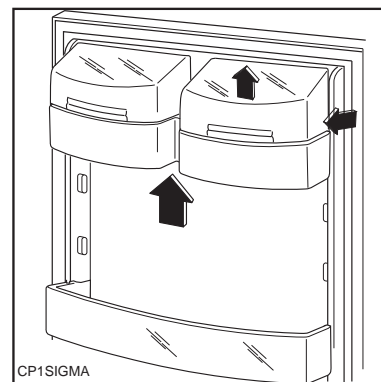
Il est possible de changer de place le balconnet central.

A cet effet procédez comme suit:

1. dégagez le balconnet en agissant dans le sens indiqué par les flèches.

2. Remontez le balconnet à la hauteur désirée.

Pour faciliter le nettoyage les balconnets supérieurs et inférieurs peuvent être aisément enlevés en agissant dans le sens indiqué par les flèches.



CP1SIGMA

i CONSEILS

Conseils pour la réfrigération

Où placer les denrées?

Viande (de toutes sortes): enveloppez-la dans des sachets en plastique et placez-la sur la tablette en verre au-dessus du bac à légumes.

La période de conservation est de 1 à 2 jours au maximum.

Aliments cuits, plats froids, etc.: placez-les, bien couverts, sur une clayette.

Fruits et légumes: bac(s) à légumes (une fois nettoyés).

Beurre et fromage: enveloppez-les soigneusement dans des feuilles d'aluminium ou de polyéthylène et mettez-les dans les casiers appropriés.

Lait en bouteille: à placer dans l'un des balconnets de la contreporte.

Bananes, pommes de terre, oignon et ail ne doivent pas être placés dans le réfrigérateur, s'ils ne sont pas conditionnés.

ENTRETIEN



Débranchez l'appareil avant toute opération.



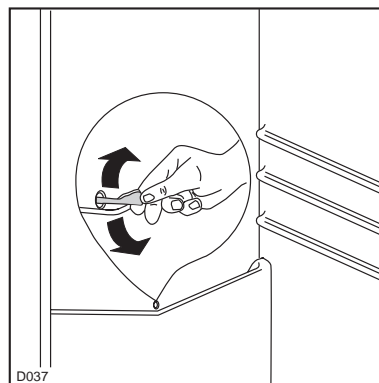
Attention

Cet appareil contient des hydrocarbures dans son circuit réfrigérant; l'entretien et la recharge ne doivent donc être effectués que par du personnel autorisé.

Dégivrage

Le dégivrage s'effectue automatiquement, à chaque arrêt du compresseur. L'eau de dégivrage est évacuée dans un bac situé à l'arrière de l'appareil où elle s'évapore sans intervention.

Nous recommandons de nettoyer périodiquement l'orifice d'écoulement de l'eau de dégivrage se trouvant dans la partie centrale de la gouttière du compartiment réfrigérateur afin d'éviter que l'eau, en débordant, ne coule sur les denrées stockées dans la cuve. Utilisez à cet effet le bâtonnet se trouvant dans l'orifice.



Nettoyage

Pour faciliter le nettoyage les balconnets peuvent être aisément enlevés.

N'utilisez jamais d'objets métalliques pour nettoyer l'appareil; vous risquez de l'endommager. Nettoyez périodiquement l'intérieur de votre appareil avec de l'eau tiède et du bicarbonate de soude. Rincez et séchez soigneusement.

De temps en temps démontez la grille d'aération située à la base de l'appareil et dépoussiérez les conduites pour le passage de l'air à l'aide d'un aspirateur ou d'une brosse. Une accumulation de poussière risquerait de diminuer le rendement de l'appareil.

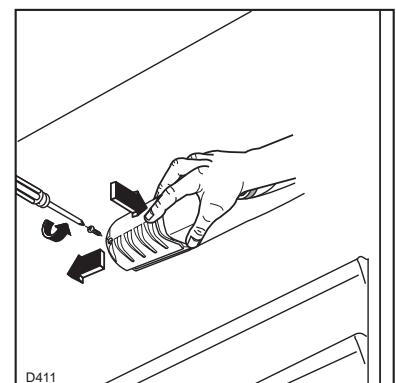
Arrêt prolongé

Lorsque l'appareil doit rester à l'arrêt pendant un certain temps, prenez les précautions suivantes: débranchez la prise de courant; videz l'appareil; dégivrez-le et nettoyez-le à fond; laissez les portes entrouvertes pour faire circuler de l'air, de façon à éviter les mauvaises odeurs.

Changement de l'ampoule

L'ampoule d'éclairage dans le compartiment réfrigérateur est accessible en effectuant les opérations ci-dessous:

1. dévissez la vis de fixation du plafonnier;
2. décrochez la partie mobile en exerçant une pression sur celle-ci comme indiqué dans la figure.



Lorsque la porte est ouverte, si l'ampoule ne s'allume pas, il faut contrôler qu'elle soit bien vissée; si cela n'élimine pas le problème, mettre une autre ampoule qui ait la même puissance.

La puissance est indiquée sur le diffuseur.

i SERVICE APRES-VENTE ET PIECES DE RECHANGE

F

Si l'appareil marche mal, il faut contrôler:

si la fiche est bien branchée à la prise de courant et si l'interrupteur est éteint;

s'il n'y a pas de panne de courant;

si les commandes sont bien dans la bonne position;

s'il y a des traces d'eau au fond du compartiment et si l'orifice d'écoulement de l'eau de dégivrage est bouché (voir chapitre "Dégivrage").

Une fois que tous ces contrôles ont été effectués, si l'anomalie de fonctionnement continue, adressez-vous au Service Après-Vente le plus proche.

Pour que l'intervention soit plus rapide, au moment de l'appel, il vaut mieux indiquer le code du modèle et le numéro d'immatriculation, qui se trouvent sur le certificat de garantie ou sur la plaque d'immatriculation placée à l'intérieur de l'appareil, à gauche et en bas.

i CARACTÉRISTIQUE TECHNIQUES

Les données techniques figurent sur la plaquette d'identification située sur le côté gauche à l'intérieur de l'appareil.

Hauteur	mm 820
Largeur	mm 600
Profondeur	mm 570

i INSTALLATION

Si cet appareil, muni de fermeture magnétique, doit être employé pour remplacer un autre avec fermeture à ressort, nous vous conseillons de rendre celle-ci inutilisable avant de mettre de côté l'ancien appareil.

Cela dans le but d'éviter que des enfants puissent s'y renfermer et se mettre ainsi en danger de mort.

Emplacement

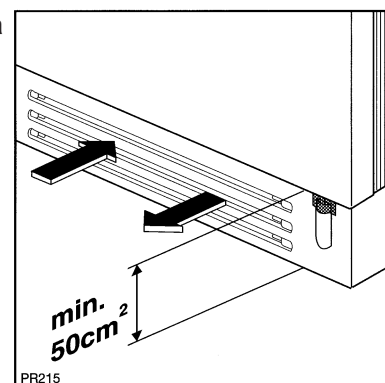
Placez de préférence votre appareil loin d'une source de chaleur (chauffage, cuisson ou rayons solaires trop intenses).

Pour le bon fonctionnement de votre appareil, la température ambiante du local doit être comprise entre +18°C et +43°C (classe T); +18°C et +38°C (classe ST); +16°C et +32°C (classe N); +10°C et +32°C (classe SN). **La classe d'appartenance est indiquée sur la plaque signalétique.**

Pour l'encastrement et l'éventuel changement du sens d'ouverture de la porte rappelez-vous aux instructions relatives ci-jointes.

Pour des raisons de sécurité, la ventilation doit être prévue comme indiqué dans la figure.

Attention: veillez à ne pas obstruer les ouvertures de ventilation.



Mettez l'appareil d'aplomb en agissant sur les pieds réglables.



Important

L'appareil doit pouvoir être débranché du secteur; il est donc nécessaire que la fiche reste accessible une fois que l'installation est terminée.

Branchement électrique

Contrôlez, avant de brancher l'appareil, si le voltage et la fréquence indiqués sur la plaque signalétique correspondent à ceux de votre réseau. Tolérance admise: $\pm 6\%$.

Pour l'adaptation de l'appareil à des voltages différents, l'adjonction d'un autotransformateur d'une puissance adéquate est indispensable.



Important

Il faut absolument brancher l'appareil à une prise de terre qui marche.

C'est pour cela que la prise du câble d'alimentation est munie d'un contact prévu exprès. Si la prise de courant de réseau domestique n'est pas branchée à la terre, branchez l'appareil à une prise de terre à part, conformément aux normes en vigueur, en vous adressant à un technicien spécialisé.

Le fabricant décline toute responsabilité pour tout incident ou accident provoqué par une mise à la terre inexistante ou défectueuse.

Cet appareil est conforme à la directive C.E.E. N. 87/308 du 2.6.87 concernant la suppression des interférences radio-électriques.



Cet appareil est conforme aux Directives Communautaires suivantes:

- **73/23 CEE** 19/02/73 (Basse Tension) et modifications successives;
- **89/336 CEE** 03/05/89 (Compatibilité Electro-magnétique) et modifications successives.

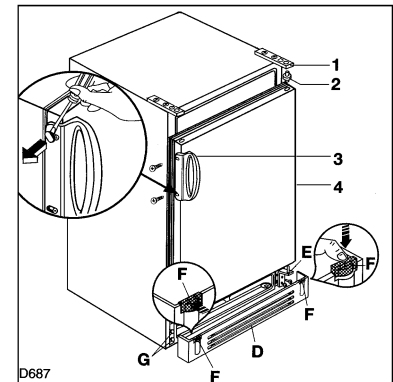
Réversibilité de la porte (si nécessaire)



Attention!

Pendant le déplacement de la butée de porte, l'appareil ne doit pas être branché sur le secteur. Débrancher préalablement la fiche secteur.

1. Sortez la grille d'aération (D) sur laquelle il suffit de tirer. Démontez la charnière du bas (E) en dévissant les deux vis de fixation.



2. Retirez les caches (G) et remettez-les de l'autre côté.
3. Enlevez la porte (4).
4. Dévissez le pivot (2) et vissez-le de l'autre côté.
5. Remontez la porte.
6. Remontez la charnière du bas de l'autre côté, en utilisant les deux vis qui ont été enlevées auparavant.
7. Faites sortir le cache-trou (F) de la grille d'aération (D), pour le faire entrer de l'autre côté.
8. Remontez la grille d'aération, en l'enclenchant.
9. Invertissez la poignée, en commençant par retirer les couvre-vis sur lesquels il suffit de faire pression. Les trous non utilisés sont recouverts de caches en matière plastique qu'il faut déplacer sur les trous qui restent libres.



Attention

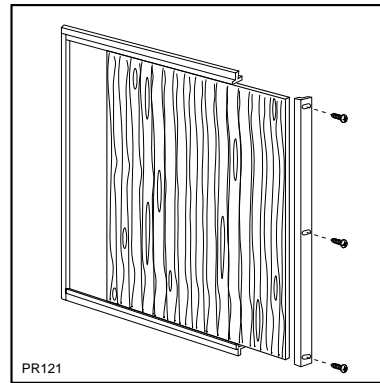
La réversibilité de la porte une fois effectuée, contrôlez ensuite que le joint magnétique adhère à la carrosserie. Si la température à l'intérieur de la pièce est trop basse (en hiver, p.ex.), il se peut que le joint n'adhère pas parfaitement. Dans ce cas, si on ne veut pas attendre que le joint reprenne ses dimensions naturelles après un certain temps, on pourra accélérer ce processus en chauffant la partie intéressée à l'aide d'un sèche-cheveux.

Habillage de la porte

1. Enlever un des côtés amovibles du cadre;
2. desserrer les autres vis de fixation;
3. glisser le panneau et le pousser à fond. Fixer à nouveau le cadre à la porte, y compris le côté enlevé précédemment.

Dimensions du panneau décor

Largeur 586 mm
Hauteur 710 mm
Épaisseur max. 4 mm



Encastrement de l'appareil sous le plan de travail de votre cuisine

Les dimensions de la niche prévue pour l'encastrement de l'appareil doivent être celles qui sont indiquées sur la figure.

Si la niche a 870 mm de hauteur, il faut se servir de l'outillage prévu à cet effet.

Cet outillage comprend les pièces suivantes:

- 1 grille d'aération;
- 2 petits pieds réglables;
- 2 petits pieds non réglables;
- 1 mode d'emploi.

Note:

Les trous (H) des charnières du haut servent à fixer l'appareil au plan de travail (Fig.).

