

# Gebrauchs- und Montageanleitung

Instructions for installation and use

Instructions de montage et d'emploi

Gebruiks- en montageaanwijzing

Istruzioni per l'installazione e l'uso

Istrucciones para el montaje y el uso

Wichtig: Unbedingt lesen und aufbewahren!

Important: Read these instructions carefully and then store them in a safe place

Important: Lire attentivement et ranger soigneusement ce mode d'emploi

Belangrijk: Beslist lezen en bewaren

Importante: È necessario leggere attentamente queste istruzioni e conservarle con cura

Importante: Leerlas imprescindiblemente y guardarlas

## Flächenbündige Unterbaukühlgeräte

Flushline built-under refrigerator

Réfrigérateur à sous-encastrer

Onderbouwkoelkast

Frigorifero sottotavolo

Frigorífico empotrable

### Modell: UKE 187-6



p.: 12 - 19



20 - 27



28 - 35



36 - 43



44 - 52

Küppersbusch Vertriebsgesellschaft mbH

Postfach 10 01 32

45801 Gelsenkirchen

Hausanschrift:

Küppersbuschstr. 16

45883 Gelsenkirchen

Telefon: (02 09) 4 01 -0

Teletex: 20 931 810

Telefax: (02 09) 4 01 -3 03

**Küppersbusch**

ALLERFEINSTE KÜCHENTECHNIK

# INDICE

<b>Avvertenze e consigli importanti</b>	<b>36</b>	<b>Assistenza tecnica e ricambi</b>	<b>41</b>
<b>Per l'utente</b>		<b>Per l'installatore</b>	
<b>Descrizione apparecchiatura</b>	<b>38</b>	<b>Caratteristiche Tecniche</b>	<b>41</b>
<b>Uso</b>	<b>38</b>	<b>Installazione</b>	<b>41</b>
Pulizia delle parti interne	38	Posizionamento	41
Funzionamento	38	Collegamento elettrico	42
Regolazione della temperatura	38	Reversibilità della porta	42
Refrigerazione dei cibi e delle bevande	39	Pannellabilità della porta	43
Ripiani mobili	39	Sottotavolabilità dell'apparecchiatura	43
Posizionamento delle mensole della controporta	39		
<b>Consigli</b>	<b>39</b>		
Consigli per la refrigerazione	39		
<b>Manutenzione</b>	<b>40</b>		
Sbrinamento	40		
Pulizia periodica	40		
Periodi di inattività	40		
Lampada di illuminazione	40		



## AVVERTENZE E CONSIGLI IMPORTANTI

**È molto importante che questo libretto istruzioni sia conservato assieme all'apparecchiatura per qualsiasi futura consultazione. Se l'apparecchiatura dovesse essere venduta o trasferita ad un'altra persona, assicurarsi che il libretto venga fornito assieme, in modo che il nuovo utente possa essere messo al corrente del funzionamento della macchina e delle avvertenze relative.**

**Queste avvertenze sono state redatte per la Vostra sicurezza e per quella degli altri. Vi preghiamo, dunque, di volerle leggere attentamente prima d'installare e di utilizzare l'apparecchiatura.**

### Sicurezza generale

- Qualora questa apparecchiatura, munita di chiusura magnetica, venisse usata in sostituzione di una con chiusura a scatto, consigliamo di rendere quest'ultima inservibile, prima di mettere da parte la vecchia apparecchiatura. Cio' eviterà che i bambini, giocando, vi rimangano intrappolati, con grave pericolo per la loro vita.
- Togliere la spina dalla presa di corrente prima di procedere a qualsiasi operazione di pulizia e manutenzione (come nel caso di sostituzione della lampadina, sulle apparecchiature che ne sono provviste).
- Quest'apparecchiatura è stata progettata per essere utilizzata da persone adulte. Fare attenzione, quindi, che i bambini non si avvicinino con l'intento di giocarvi.
- È pericoloso modificare o tentare di modificare le caratteristiche di quest' apparecchiatura.
- Questa apparecchiatura contiene idrocarburi nel circuito refrigerante; pertanto la manutenzione e la ricarica deve essere effettuata esclusivamente da personale autorizzato dall'azienda.
- **Prestare la massima cura nella movimentazione per non danneggiare parti del circuito refrigerante onde evitare possibili fuoriuscite di fluido.**
- **L'apparecchiatura non deve essere collocata nelle vicinanze di termosifoni o cucine a gas.**



- Evitate ogni esposizione prolungata dell'apparecchiatura ai raggi solari.
- La parte posteriore dell'apparecchiatura deve ricevere una sufficiente circolazione d'aria e deve essere evitato qualsiasi danno al circuito refrigerante.
- Solo per i congelatori (esclusi incassati): una collocazione ottimale è la cantina.
- Non introdurre apparecchi elettrici all'interno dell'apparecchiatura (ad es. gelatiera).

## Assistenza / Riparazioni

- Ogni eventuale modifica che si rendesse necessaria all'impianto elettrico domestico, per poter installare l'apparecchiatura, dovrà essere eseguita solo da personale abilitato.
- Mai riparare l'apparecchiatura da soli. Le riparazioni effettuate da persone non competenti possono provocare dei danni. Contattare il Centro di Assistenza più vicino ed esigere solo ricambi originali.

## Uso

- I frigoriferi e/o congelatori domestici sono destinati unicamente alla conservazione e/o congelazione degli alimenti.
- In tutte le apparecchiature di refrigerazione e congelazione ci sono delle superfici che si coprono di brina. A seconda del modello, tale brina può essere eliminata automaticamente (sbrinamento automatico) oppure manualmente. Non tentare mai di togliere la brina con un oggetto appuntito, si rischierebbe di danneggiare irrimediabilmente l'evaporatore. Utilizzare a tale scopo l'apposita paletta fornita con l'apparecchiatura.
- Non mettere mai nello scompartimento a bassa temperatura (congelatore o conservatore) bibite gassate: possono esplodere.
- Non introdurre mai liquidi o alimenti caldi e non riempire fino all'orlo i recipienti muniti di coperchio.
- Non usare alcun dispositivo meccanico o altro mezzo artificiale per accelerare il processo di sbrinamento tranne quelli qui raccomandati.
- Non usare mai oggetti metallici per pulire l'apparecchiatura; essa potrebbe venir danneggiata.


## Installazione

- Assicurarsi, dopo aver installato l'apparecchiatura, che essa non appoggi sul cavo di alimentazione. **Importante:** se il cavo di alimentazione si danneggiasse, dovrà essere sostituito da uno speciale cavo o assieme disponibili presso il costruttore o il servizio di assistenza tecnica.

- Durante il normale funzionamento il condensatore ed il compressore, che sono posti sul retro dell'apparecchiatura, si riscaldano sensibilmente. Assicurarsi quindi che l'installazione venga eseguita come da istruzioni riportate sul libretto. Un'aerazione insufficiente comporterà sicuramente un cattivo funzionamento e dei danni all'apparecchiatura.
- Se l'apparecchiatura viene trasportata in posizione orizzontale è possibile che l'olio contenuto nel compressore defluisca nel circuito refrigerante. Lasciare l'apparecchiatura in posizione verticale almeno 2 ore prima di metterla in funzione per dar modo all'olio di refluire nel compressore.

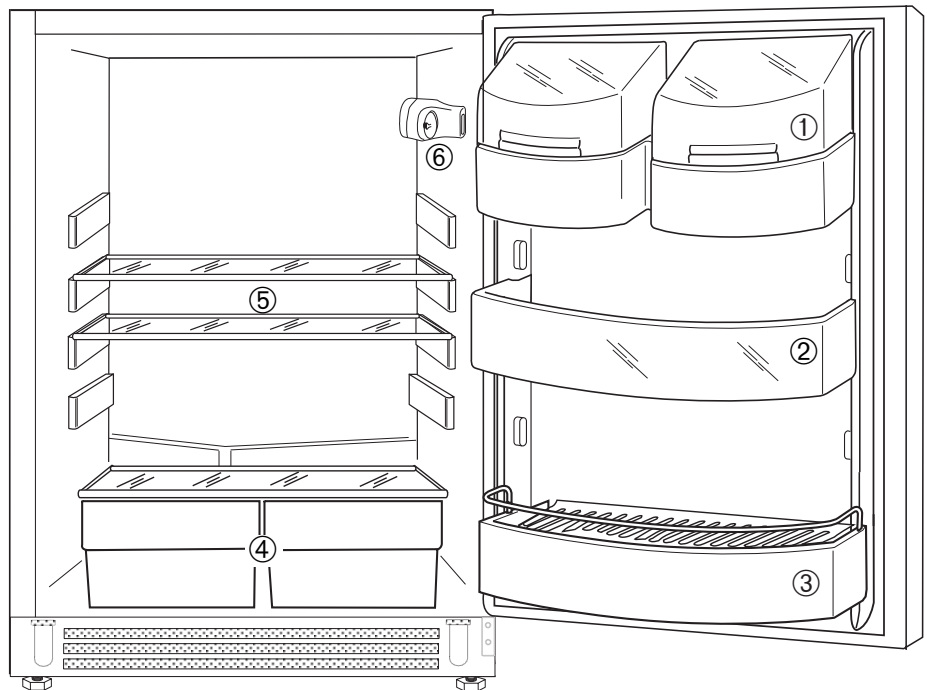


## Protezione dell'ambiente

- Questa apparecchiatura non contiene, nel circuito refrigerante e nell'isolamento, gas refrigeranti nocivi per l'ozono. L'apparecchiatura non deve essere smaltita con rifiuti urbani e rottami. Deve essere evitato il danneggiamento del circuito refrigerante, soprattutto nella parte posteriore vicino allo scambiatore. Informazioni sui centri di raccolta vengono forniti dall'autorità comunale.
- I materiali usati in questa apparecchiatura contrassegnati dal simbolo  sono riciclabili.

## **i** LA VOSTRA APPARECCHIATURA

- ① Mensola burro
- ② Mensola
- ③ Mensola bottiglie
- ④ Cassetti verdura
- ⑤ Ripiani vivande
- ⑥ Termostato



## **i** USO

### Pulizia delle parti interne

Prima dell'uso e del collegamento elettrico pulire tutte le parti interne con acqua tiepida e sapone neutro allo scopo di togliere il caratteristico odore di nuovo, indi asciugare accuratamente.

**! Non usare detersivi ne polveri abrasive che sono dannose alle finiture.**

### Funzionamento

Inserire la spina nella presa di corrente. Aprire la porta del frigorifero e ruotare in senso orario la manopola del termostato oltre la posizione «O» (arresto). L'apparecchiatura è in funzione.

### Regolazione della temperatura

La temperatura è regolata automaticamente e può essere aumentata (meno freddo) ruotando la manopola del termostato verso i numeri più bassi oppure diminuita (più freddo) ruotandola verso i numeri più alti.

La posizione corretta, comunque, va individuata tenendo conto che la temperatura interna dipende da questi fattori:

- temperatura ambiente;
- frequenza di apertura delle porte;
- quantità di alimenti conservati;
- collocazione dell'apparecchio.

**La posizione intermedia è la più indicata.**



**Sulle posizioni di massimo freddo, con temperatura ambiente elevata ed una notevole quantità di alimenti, il funzionamento può essere continuo con formazione di brina o ghiaccio sulle superfici di raffreddamento.**

**In tal caso è necessario posizionare la manopola sui numeri più bassi, in modo da consentire lo sbrinamento automatico e, di conseguenza, un minor consumo di energia elettrica.**

## Refrigerazione dei cibi e delle bevande



Per utilizzare nel modo migliore lo scomparto refrigerante è necessario:

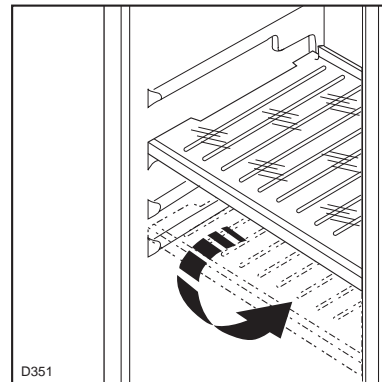
non introdurre nella cella vivande calde o liquidi in evaporazione;

coprire o avvolgere gli alimenti (specie se contengono aromi);

disporre gli alimenti in modo che l'aria possa circolare liberamente attorno ad essi.

### Ripiani mobili

Sulle pareti della cella sono ricavate delle guide che consentono uno spostamento delle griglie o dei ripiani in posizioni diverse.



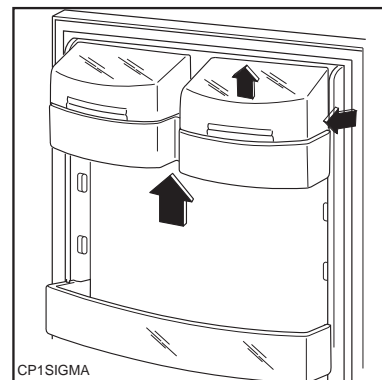
### Posizionamento delle mensole della controporta

Le mensole della controporta possono essere cambiate di posizione.

L'operazione si effettua in questo modo:

forzare gradualmente la mensola nel senso indicato dalle frecce fino ad ottenere lo sganciamento, indi rimontarla nella posizione desiderata.

Per una pulizia più accurata la mensola superiore e la mensola inferiore possono essere tolte agendo nel senso indicato dalle frecce e quindi ricollocate nella loro posizione.



## CONSIGLI

### Consigli per la refrigerazione

Alcuni consigli pratici:

**Carne** (di tutti i tipi): va avvolta in sacchetti di plastica e posta sul vetro sopra il cassetto verdura.

**In questa posizione si potrà conservare per uno o due giorni al massimo.**

**Cibi cotti piatti freddi ecc.** devono essere ben coperti e possono essere disposti su qualsiasi griglia.


**Frutta e verdura:** saranno messe, previa pulitura, nel/nei cassetto/i previsto/i a tale scopo.


**Burro e formaggio:** devono essere conservati negli appositi contenitori o avvolti in fogli di plastica o alluminio per evitare il contatto con l'aria.

**Latte in bottiglia:** ben chiuse poste nel portabottiglie.

**Banane, patate, cipolla ed aglio, se non sono confezionati non vanno messi in frigorifero.**

# MANUTENZIONE

 **Staccare la spina dalla presa di corrente prima di eseguire qualsiasi operazione.**

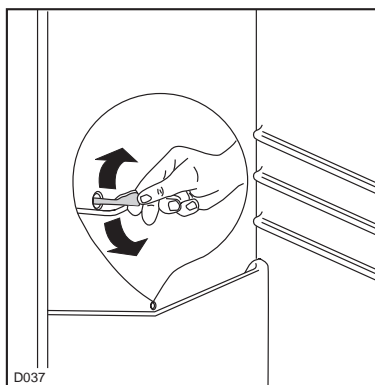
 **Attenzione**  
**Questa apparecchiatura contiene idrocarburi nel circuito refrigerante; pertanto la manutenzione e la ricarica devono essere effettuate esclusivamente da personale autorizzato dall'azienda.**

## Sbrinamento

Sull'evaporatore dello scomparto refrigerante la brina viene eliminata automaticamente ad ogni arresto del motore compressore.

L'acqua di sbrinamento, tramite un apposito convogliatore, viene raccolta in una bacinella posta nella parte posteriore sopra il motore compressore dell'apparecchiatura, da dove evapora.

**Si raccomanda di pulire periodicamente il foro di scarico dell'acqua di sbrinamento, posto nella parte centrale dell'apposito convogliatore nello scomparto refrigerante, utilizzando l'apposito «pulitore» che si trova nel foro, per evitare che l'acqua di sbrinamento cada sui cibi.**



## Pulizia periodica

Pulire l'interno con acqua tiepida e bicarbonato di sodio.

Risciacquare e asciugare accuratamente.

Una volta all'anno smontare la griglia alla base dell'apparecchio e pulire i canali per il passaggio dell'aria con un'aspirapolvere. Questa operazione migliorerà il funzionamento con conseguente risparmio di energia.

## Periodi di inattività

Durante i periodi in cui l'apparecchiatura non è in funzione osservare le seguenti precauzioni:

staccare la spina dalla presa di corrente;

togliere tutti gli alimenti;

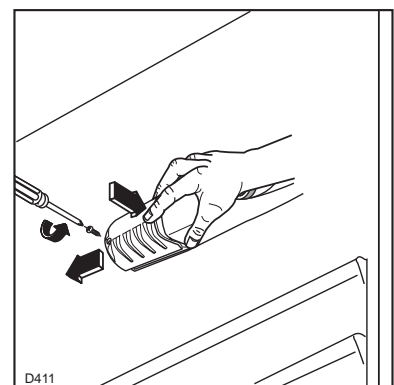
sbrinare e pulire l'interno e tutti gli accessori;

lasciare le porte socchiuse per evitare la formazione di odori sgradevoli.

## Lampada di illuminazione

La lampada di illuminazione dello scomparto refrigerante è accessibile tramite le seguenti operazioni:

1. svitare la vite di fissaggio della plafoniera;



2. sganciare la parte mobile esercitando una pressione su di essa come indicato in figura.

Qualora, a porta aperta, la lampada non si accendesse, controllare che sia avvitata bene; se il difetto rimane sostituire la lampada con una di pari potenza.

La potenza massima è riportata sul diffusore.

## **i** ASSISTENZA TECNICA E RICAMBI



Qualora l'apparecchiatura presentasse qualche disfunzione, è bene controllare:

che la spina sia ben inserita nella presa di corrente e l'interruttore dell'impianto elettrico sia chiuso;

che non manchi l'energia elettrica; che i comandi si trovino sulla posizione corretta;

che, se vi sono tracce di acqua sul fondo dello scomparto, il foro di deflusso dell'acqua di sbrinamento non sia ostruito (vedi capitolo "Sbrinamento").

Dopo le verifiche di cui sopra, se la disfunzione dovesse permanere, è bene chiamare il Centro di Assistenza Tecnica più vicino.

**Per un sollecito intervento è importante, all'atto della chiamata, fornire la sigla del modello ed il numero di matricola, rilevati dal certificato di garanzia o dalla targhetta matricola posta all'interno dell'apparecchiatura, lato sinistro in basso.**

## **i** CARATTERISTICHE TECNICHE

I dati tecnici sono riportati sulla targhetta matricola posizionata sul lato sinistro interno dell'apparecchiatura.

Altezza	820 mm
Larghezza	600 mm
Profondità	570 mm

## **i** INSTALLAZIONE

**Qualora questa apparecchiatura, munita di chiusura magnetica, venga usata in sostituzione di una con chiusura a scatto, consigliamo di rendere quest'ultima inservibile, prima di mettere da parte il vecchio apparecchio. Ciò eviterà che i bambini, giocando, vi rimangano intrappolati, con grave pericolo per la loro vita.**

Uno o più piedini regolabili, posti alla base del mobile, consentono un accurato livellamento.

Per l'incasso nei mobili componibili è necessario attenersi alle istruzioni specifiche relative alla incassabilità.

### Posizionamento

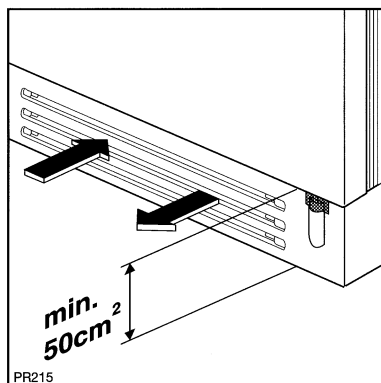
Collocare l'apparecchiatura lontana da fonti di calore, quali: termosifoni, stufe da riscaldamento, esposizione diretta ai raggi solari ecc.

Le migliori prestazioni si hanno con temperature dell'ambiente comprese tra +18°C e +43°C (classe T); +18°C e +38°C (classe ST); +16°C e +32°C (classe N); +10°C e +32°C (classe SN).

**La classe di appartenenza è riportata sulla targhetta matricola.**

Per motivi di sicurezza la ventilazione deve essere come indicato in Fig;

**Attenzione: mantenere le aperture per la ventilazione libere da ogni ostruzione.**



## Collegamento elettrico

Assicurarsi prima di inserire la spina nella presa di corrente, che la tensione e la frequenza riportate sulla targhetta matricola corrispondano a quelle dell'impianto domestico.

È ammessa una oscillazione di  $\pm 6\%$  sulla tensione nominale.

Per il funzionamento a tensioni diverse si dovrà utilizzare un autotrasformatore di potenza adeguata.



### Importante

**È indispensabile che l'apparecchiatura sia collegata ad una efficiente presa di terra.**

A tale scopo la spina del cavo di alimentazione è dotata dell'apposito contatto.

Qualora la presa di corrente dell'impianto domestico non sia collegata a terra, allacciare l'apparecchiatura ad un impianto di terra a parte, conformemente alle norme in vigore, consultando in proposito un tecnico specializzato.

**La Casa Costruttrice declina ogni responsabilità qualora questa norma antinfortunistica non fosse rispettata.**



### Importante

L'apparecchio deve poter essere scollegato dalla rete; è quindi necessario che la spina rimanga accessibile ad installazione avvenuta.

**Questa apparecchiatura è conforme al D.M. 13/4/89 e alla Direttiva Comunitaria CEE n. 87/308 del 2/6/87 relativa alla soppressione dei disturbi radio.**



Questa apparecchiatura è conforme alle seguenti Direttive Comunitarie:

- **73/23/CEE** del 19/02/73 (Bassa Tensione) e successive modificazioni;
- **89/336/ CEE** del 03/05/89 (Compatibilità Elettromagnetica) e successive modificazioni.

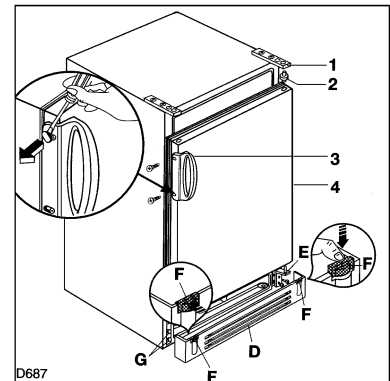
## Reversibilità della porta (se necessario)



### Attenzione!

Durante la reversibilità, l'apparecchio non deve essere collegato alla rete elettrica. Estrarre la spina dalla rete.

1. Estrarre la griglia di aerazione (D) inserita a scatto. Smontare la cerniera inferiore (E) svitando le due viti che la fissano.



2. Togliere i tappi (G) e montarli sugli opposti lati.
3. Togliere la porta (4).
4. Svitare il perno (2) e avvitare sulla parte opposta.
5. Rimontare la porta.
6. Rimontare la cerniera inferiore sul lato opposto utilizzando le due viti tolte precedentemente.
7. Sfilare il copriforo (F) dalla griglia di aerazione (D) inserendolo sul lato opposto.
8. Rimontare la griglia d'aerazione inserendola a scatto.
9. Invertire la maniglia togliendo prima i copriviti, applicati a scatto. I fori non utilizzati sono mascherati da tappi in plastica che vanno tolti e rimontati sui fori che rimangono liberi.



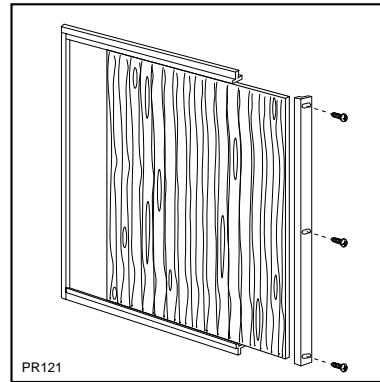


## Pannellabilità della porta

1. Smontare il lato della cornice della porta privo di maniglia;
2. svitare parzialmente tutte le rimanenti viti di fissaggio della cornice;
3. infilare il pannello decorativo dal lato privo di cornice, indi rifissare alla porta la cornice compreso il lato tolto in precedenza.

### Nota

Il pannello decorativo deve avere le dimensioni inferiori di 1-2 mm a quelle della porta e uno spessore massimo di 4 mm.

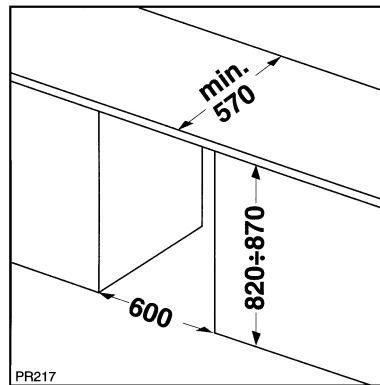


## Sottotavolabilità dell'apparecchiatura

Le dimensioni del vano per l'inserimento dell'apparecchiatura devono essere quelle indicate in figura. Nel caso il vano abbia un'altezza di 870 mm. deve essere utilizzato il relativo kit.

Il kit comprende i seguenti pezzi:

- 1 griglia d'aerazione
- 2 piedini regolabili
- 2 piedini fissi
- 1 insieme di viti
- 1 istruzione d'uso



### Nota

I fori (H) nelle cerniere superiori servono per il fissaggio dell'apparecchiatura al piano di lavoro.

