

# Gebrauchs- und Montageanleitung

Instructions for installation and use

Instructions de montage et d'emploi

Gebruiks- en montageaanwijzing

Istruzioni per l'installazione e l'uso

Istrucciones para el montaje y el uso

**Wichtig: Unbedingt lesen und aufbewahren!**

Important: Read these instructions carefully and then store them in a safe place

Important: Lire attentivement et ranger soigneusement ce mode d'emploi

Belangrijk: Beslist lezen en bewaren

Importante: È necessario leggere attentamente queste istruzioni e conservarle con cura

Importante: Leerlas imprescindiblemente y guardarlas

## Flächenbündige Unterbaukühlgeräte

Flushline built-under refrigerator

Réfrigérateur à sous-encastrer

Onderbouwkoelkast

Frigorifero sottotavolo

Frigorífico empotrable

### Modell: UKE 187-6



p.: 12 - 19



20 - 27



28 - 35



36 - 43



44 - 52

Küppersbusch Vertriebsgesellschaft mbH

Postfach 10 01 32

45801 Gelsenkirchen

Hausanschrift:

Küppersbuschstr. 16

45883 Gelsenkirchen

Telefon: (02 09) 4 01 -0

Teletex: 20 931 810

Telefax: (02 09) 4 01 -3 03

**Küppersbusch**

ALLERFEINSTE KÜCHENTECHNIK

# INHOUD

<b>Waarschuwingen en belangrijke adviezen</b>	<b>28</b>	<b>Storingen</b>	<b>33</b>
<b>Beschrijving van het apparaat</b>	<b>30</b>	<b>Technische gegevens</b>	<b>33</b>
<b>Gebruik</b>	<b>30</b>	<b>Installatie</b>	<b>33</b>
Reiniging van de binnenkant	30	Plaats van opstelling	33
Ingebruikname	30	Elektrische aansluiting	34
Temperatuurinstelling	30	Wijzigen van de deurdraairichting	34
Koelen van levensmiddelen	31	Decorpaneel	35
De indeling van de koeler	31	Plaatsing van de kast onder werkblad	35
Verplaatsen van deurvakken	31		
<b>Tips</b>	<b>31</b>		
Tips het koelen	31		
<b>Onderhoud</b>	<b>32</b>		
Ontdooien	32		
Periodieke reiniging	32		
Geprolongeerde stilstand	32		
Vervangen van de lamp	32		



## WAARSCHUWINGEN EN BELANGRIJKE ADVIEZEN

Het is uiterst belangrijk dat de bij het apparaat behorende gebruiksaanwijzing bewaard blijft. Zou het apparaat door u aan iemand anders gegeven of verkocht worden, of zou het apparaat in het huis van waaruit u verhuist achterblijven, dan dient de nieuwe gebruik(st)er over de gebruiksaanwijzing en de daarin opgenomen waarschuwingen te kunnen beschikken.

Indien dit apparaat in de plaats van een oud model met haak- of veersluiting opgesteld wordt, dan is het raadzaam de sluiting van het oude apparaat, dat terzijde gezet wordt, onbruikbaar te maken. Hiermee wordt voorkomen dat spelende kinderen zich erin opsluiten, hetgeen levensgevaarlijk is. Deze waarschuwingen zijn bedoeld voor uw en andermans veiligheid. U wordt geacht ze gelezen te hebben, alvorens u het apparaat installeert en/of in gebruik neemt.

### Algemene veiligheid

- Dit apparaat is bedoeld en gemaakt voor het gebruik door volwassenen. Het is gevaarlijk om kinderen het apparaat te laten bedienen of als speelgoed te laten gebruiken.
  - Het is gevaarlijk om, in welke vorm dan ook, dit apparaat of de eigenschappen daarvan te veranderen.
  - Neem vóór u aan ontdooien, schoonmaakwerkzaamheden of het verwisselen van het, eventueel aanwezige, verlichtingslampje begint altijd de stekker uit het stopcontact.
  - Dit apparaat is zwaar. Delen van randen aan achter- en onderkant kunnen scherp zijn. Wees voorzichtig bij het tillen.
  - Plaats NOOIT explosieve stoffen in het apparaat, zoals gasvullingen, benzine, ether, aceton enzovoorts.
  - Het direct vanuit een vriesvak, vriesgedeelte of vriezer consumeren van ijslollies en dergelijke, kan verbranding van de mond huid tot gevolg hebben; wacht even.
- AFDANKEN.** Verwijder de deur(en) of het deksel en

knip het aansluitsnoer af, zodat, in afwachting van wegbrengen of weghalen, spelende kinderen er zich niet in op kunnen sluiten of aan een elektrische schok bloot kunnen staan.

- **Heel goed oppassen, tijdens het verplaatsen, dat de delen van het koelcircuit niet zodanig worden beschadigd, dat de koelvloeistof naar buiten zou kunnen lekken.**
- **Plaats het apparaat niet in de nabijheid van een centrale verwarming of een gasfornuis.**
- **Laat het apparaat niet langdurig in direct zonlicht staan.**
- **Zorg dat er voldoende lucht aan de achterkant van het apparaat kan circuleren. Vermijd schade aan de koelkringloop.**
- **Alléén voor diepvrieskasten (uitgezonderd ingebouwde): het apparaat kan zeer goed in de kelder geplaatst worden.**
- **Plaats elektrische apparaten (bijv. ijsmachines) nooit in de kast.**

## Onderhoud / Reparatie

- Een eventueel noodzakelijke wijziging aan de elektrische huisinstallatie of het aansluitsnoer, ten behoeve van de installatie van dit apparaat, mag uitsluitend door een daartoe bevoegd persoon uitgevoerd worden. Het betreffende stopcontact dient, ook na eventuele onder- of inbouw, gemakkelijk bereikbaar te zijn. Werkzaamheden welke door personen zonder de noodzakelijke kennis uitgevoerd worden, kunnen schade of letsel tot gevolg hebben.
- Laat inspectie- en/of herstelwerkzaamheden uitvoeren door ELECTROLUX SERVICE en laat geen andere dan originele onderdelen plaatsen.
- Dit apparaat bevat koolwaterstoffen in de koudekringloop; het onderhoud en het bijvullen dient daarom uitsluitend door door het bedrijf aangewezen deskundig personeel uitgevoerd te worden.
- Tracht, in geval van storing of een defect, dit apparaat niet zelf te repareren. Reparaties welke door niet-deskundige personen uitgevoerd worden, kunnen tot schade of letsel leiden. Raadpleeg ELECTROLUX SERVICE.

## Gebruik

- Huishoudelijke koel- en/of vriesapparaten zijn uitsluitend bedoeld voor het bewaren en/of invriezen van eet- of drinkbare producten.
- Volg de raadgevingen van de fabrikant op met betrekking tot waar en hoe u spijzen en dranken bewaart of invriest. Ontdooid diepvriesproducten mogen, om gezondheidsredenen, niet wederom ingevroren worden.
- De vriezende binnenwanden of -vlakken in het apparaat bevatten koelmiddel. Plaats geen scherpe voorwerpen tegen zo'n wand of vlak en schraap evenmin met metalen voorwerpen rijp of ijs af. Lekkage kan het gevolg zijn, hetgeen een

onherstelbare schade aan het apparaat en bederf van de levensmiddelen veroorzaakt.



- Geen voorwerpen of methodes gebruiken om het ontdooiproces te versnellen die niet door de fabrikant zijn aangegeven.
- Nooit metalen voorwerpen gebruiken om het apparaat schoon te maken; dit zou het apparaat kunnen beschadigen.
- Plaats geen koolzuurhoudende of mousserende dranken in het vriesvak, het vriesgedeelte of de vriezer; de blikjes of flesjes kunnen door bevriezing van de inhoud exploderen.

## Installatie

- Overtuig u er van dat het apparaat niet op het aansluitsnoer staat.  
**Belangrijk:** Het aansluitsnoer mag alleen door gekwalificeerd personeel vervangen worden. Wend u in geval van reparaties tot onze service-afdeling.
- Tijdens normaal gebruik worden de condensor en de compressor die zich op de achterkant van het apparaat bevinden, warm. Om veiligheidsredenen moet de ventilatie zodanig zijn als aangegeven in de speciale afbeelding.  
**Attentie: zorg ervoor dat de ventilatieopeningen tijdens gebruik niet worden afgedekt.**
- Plaats het apparaat met z'n achterkant zo dicht mogelijk bij een muur. Hiermee voorkomt u verbrandingsletsel door aanraking van hete tot zeer hete delen.
- Afhankelijk van de wijze van transport kan olie vanuit de compressor in het koelcircuit gevloeid zijn. Wacht, na het plaatsen van het apparaat, ten minste een half uur alvorens de stekker in het stopcontact te steken. Na achteroverliggend vervoer ten minste een halve dag. Daarmee geeft u de olie de gelegenheid in de compressor terug te vloeien. Apparaten welke van een absorptie-unit voorzien zijn kunnen direct in bedrijf genomen worden. Controleer circa 24 uur na het in bedrijf stellen of het apparaat naar behoren werkt.

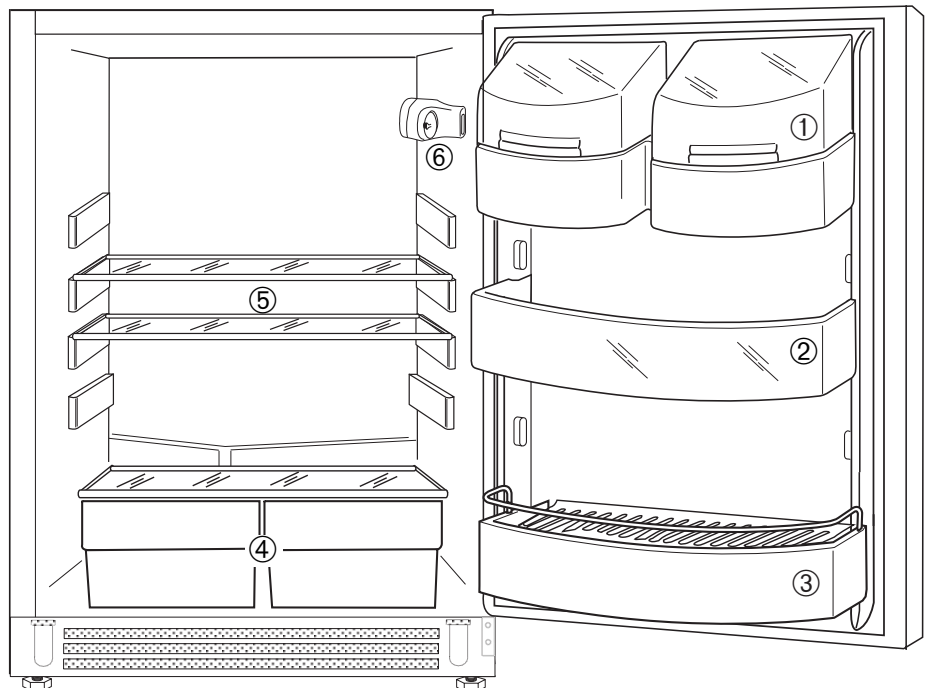


## Milieubescherming

- **Belangrijk: Dit apparaat bevat, zowel in het koelcircuit als in de isolatie, geen ozononvriendelijke stoffen. Het apparaat moet niet weggegooid worden samen met het huisvuil of met gesloopte apparaten. Vermijden dat het koelcircuit wordt beschadigd, vooral aan de achterkant in de zone van de warmtewisselaar. Inlichtingen over ophaaldiensten kunnen worden verschaft door de gemeentelijke autoriteiten.**
- **De materialen in dit apparaat die voorzien zijn van het symbool ♻ zijn geschikt voor recycling.**

## **i** BESCHRIJVING VAN HET APPARAAT

- ① Botervak
- ② Deurvak
- ③ Flessenrek
- ④ Groentenladen
- ⑤ Levensmiddelen rekken
- ⑥ Thermostaat



## **i** GEBRUIK

### Reiniging van de binnenkant

Voor u de kast in gebruik neemt, dient u de binnenkant met lauw water en een neutraal schoonmaakmiddel te reinigen om de typische geur van een nieuw apparaat weg te nemen. Droog vervolgens de wanden goed af.

**!** **Gebruik geen schurende schoonmaakmiddelen, waarmee u de afwerkingen van het apparaat zou kunnen beschadigen.**

### Ingebruikname

Steek de steker in de wandkontaktdoos.  
Open de deur en draai de thermostaatknop, rechtsom uit de stand «O» (STOP-stand).  
De koelkast is nu in werking.

### Temperatuurinstelling

De temperatuur wordt automatisch geregeld en kan verhoogd worden (minder koud) door de knop naar een lager cijfer te draaien of verlaagd worden (kouder) door de knop naar een hoger cijfer te draaien.

Bij het instellen van de juiste stand dient u er

rekening mee te houden dat de temperatuur in het apparaat afhankelijk is van:

- de kamertemperatuur;
- de frequentie waarmee de deuren geopend worden;
- de hoeveelheid levensmiddelen in de kast;
- de plaats van het apparaat.

**Wij adviseren u de knop aanvankelijk op de middenstand te draaien.**

De werking van de kast kan geheel gestopt worden door de knop in de stand «O» te draaien.



#### Attentie

**Het kan voorkomen dat, indien de thermostaatknop in de koudste stand gedraaid is, bijvoorbeeld ten gevolge van zeer warme omgevingstemperatuur of het snel willen koelen van grote hoeveelheden dranken, de compressor continu loopt, waardoor automatische ontdooiing van de koelverdampers niet plaatsvindt en zich daarop ijs afzet. Draai, in dat geval, de thermostaatknop naar een wat minder koude stand, zodat automatische ontdooiing kan plaatsvinden; hierdoor spaart u tevens energie.**

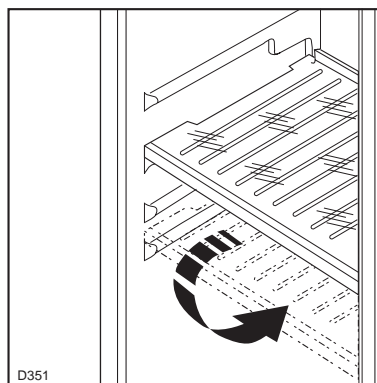
## Koelen van levensmiddelen

Voor een optimaal gebruik van de koelruimte adviseren wij u de volgende eenvoudige regels in acht te nemen:

- plaats geen warme of dampende spijzen of dranken in de koelruimte;
- dek vooral sterk geurend voedsel af of verpak het;
- plaats de levensmiddelen zo, dat de lucht vrij eromheen kan cirkuleren.

## De indeling van de koeler

De rekken zijn naar verschillende hoogten verplaatsbaar. Trek ze daartoe een stukje naar voren en kantel ze omlaag.



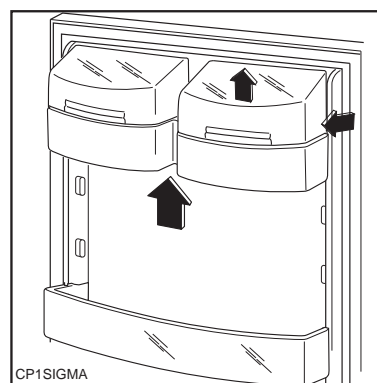
## Verplaatsen van deurvakken

De ruimte tussen de deurvakken kan naar behoefte aangepast worden.

Ga daartoe als volgt te werk:

1. trek het vak geleidelijk naar de door de pijlen aangegeven richting totdat het loskomt.
2. Verplaats daarna het vak naar de gewenste hoogte.

Voor een goede schoonmaakbeurt kan het bovenste deurvakje verwijderd worden door het in de richting van de pijl (zie afbeelding) te schuiven, waarna het weer op zijn plaats gezet wordt.



## TIPS

### Tips het koelen

Enkele praktische tips:

**Vlees** (alle soorten): wordt in plastic zakjes op de glazen plaat boven de groentelade geplaatst.

**Bewaar vlees niet langer dan één of twee dagen.**

**Gekookt voedsel, koude schotels enz.:** kunnen, goed afgedekt, op elk rooster geplaatst worden.

**Fruit en groente:** worden schoongemaakt in de groentelade(n) gelegd.


**Boter en kaas:** worden, om blootstelling aan de lucht te voorkomen, in speciale koeldozen bewaard of in plastic- of aluminiumfolie verpakt.

**Flessen melk:** worden, goed gesloten, in het flessenrek geplaatst.

**Bewaar niet-luchtdicht verpakte bananen, aardappelen, uien of knoflook niet in de koelkast.**

# ONDERHOUD

 **Neem vóór het schoonmaken altijd eerst de stekker uit het stopcontact.**

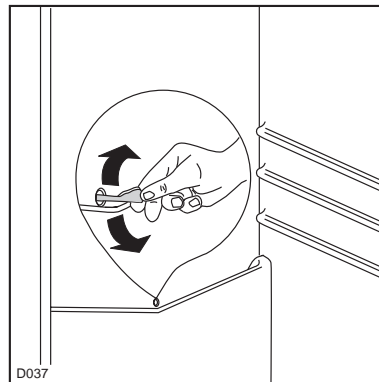
 **Belangrijk**  
**Dit apparaat bevat koolwaterstoffen in het koelcircuit; onderhoud en bijvulling dient daarom uitsluitend door door de fabrikant bevoegd personeel uitgevoerd te worden.**

## Ontdooien

Het ontdooien van de koelkast heeft automatisch plaats elke keer dat de compressor stopt. Het dooiwater wordt via een afvoerkanaaltje opgevangen in een bakje dat zich aan de achterkant van het apparaat boven de compressor bevindt. Hier verdampt het water.

**Wij raden u aan het gaatje in het afvoerkanaal regelmatig schoon te maken, teneinde te voorkomen dat het dooiwater de levensmiddelen nat maakt.**

**Gebruik voor het doorprikken het staafje dat zich in het gaatje bevindt.**



## Schoonmaken

Nooit metalen voorwerpen gebruiken om het apparaat schoon te maken; dit zou het apparaat kunnen beschadigen.

Naar behoefte kunt u de buitenkant van de kast lappen met lauwwarm water en een neutraal huishoudschoonmaakmiddel, daarna afnemen met schoon water.

Het verdient aanbeveling de buitenkant af en toe in de witte (auto-) was te zetten.

Opdat de koelkast zo goed mogelijk werkt, één keer per jaar het rooster van het voetstuk verwijderen en de ventilatiekanalen schoonmaken met een borstel of stofzuiger met borstel.

Stof belemmert de warmte-afgifte en verhoogt zodoende het energieverbruik.

## Geprolongeerde stilstand

Wij adviseren u vóór de periode dat de koelkast niet gebruikt wordt de volgende handelingen uit te voeren:

neem de stekker uit het stopcontact;  
verwijder alle spijzen en dranken uit de kast;

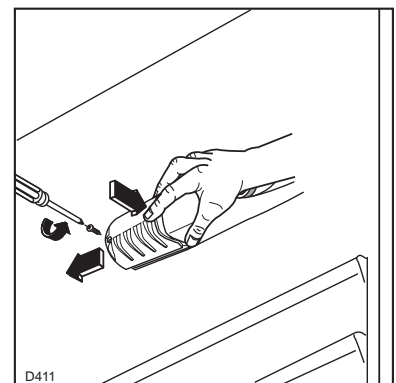
laat de kast geheel ontdooien en maak de binnenwanden, rekken, korven en dergelijke goed schoon;

laat de deur open staan, teneinde het ontstaan van onaangename geur te voorkomen.

## Vervangen van de lamp

Het lampje van de koelkast is op de volgende wijze bereikbaar:

1. Schroef het afschermkapje los;
2. verwijder het losse deel door er lichte druk op uit te oefenen (zie afbeelding).



Indien met open deur het lampje niet brandt, kijk dan eerst of het soms los in de fitting zit. Als het lampje dan nog niet brandt, vervang het dan door een lampje met hetzelfde vermogen.

Het vermogen is op het afschermkapje aangegeven.



# **i** SERVICEDIENST EN ONDERDELEN

NL

Indien het apparaat niet goed funktioneert, controleer dan:

of de stekker goed in het zit;  
of de elektriciteit soms uitgevallen is;  
of de thermostaatknop op de juiste stand staat;  
en indien er water op de bodem van de koeler ligt, of het afvoerkanaaltje soms verstopt is (zie hoofdstuk "Ontdooien").

Kunt u de storing niet zelf lokaliseren en verhelpen, raadpleeg dan de dichtsbijzijnde servicedienst.

**Geef daarbij altijd het model en het typenummer van de kast op. Deze gegevens vindt u op het garantiebewijs of op het typeplaatje dat zich linksonder aan de binnenzijde van het apparaat bevindt.**

# **i** TECHNISCHE GEGEVENS

Het typeplaatje met de technische gegevens vindt u aan de linker binnenzijde van het apparaat.

Hoogte 820 mm  
Breedte 600 mm  
Diepte 570 mm

# **i** INSTALLATIE

**Indien dit apparaat in de plaats van een oud model met haak- of veersluiting opgesteld wordt, dan is het raadzaam de sluiting van het oude apparaat, onbruikbaar te maken.**

**Hiermee wordt voorkomen dat spelende kinderen zich erin opsluiten, hetgeen levensgevaarlijk is.**



### Attentie

Het apparaat moet van het elektriciteitsnet afgehaald kunnen worden; de stekker moet dus ook na de installatie bereikbaar blijven.

## Plaats van opstelling

Plaats het apparaat uit de buurt van warmtebronnen: centrale verwarming, kachels, felle zonnestralen enz. De beste resultaten worden bereikt met een ruimtetemperatuur tussen +18°C en +43°C (T-Klasse); +18°C en +38°C (ST-Klasse); +16°C en +32°C (N-Klasse); +10°C en +32°C (SN-Klasse).

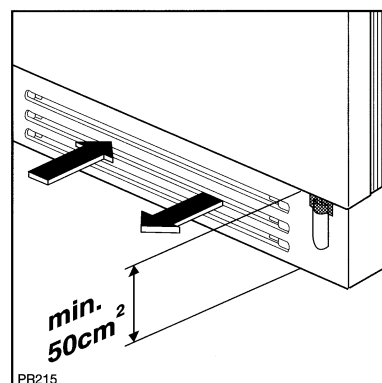
**De klasse staat op het typeplaatje vermeld.**

Om veiligheidsredenen moet de ventilatie zodanig zijn als aangegeven in Fig.

**Attentie: zorg ervoor dat de ventilatie openingen tijdens gebruik niet worden afgedekt.**

Teneinde oneffenheden in de vloer op te heffen is de kast voorzien van één of meer verstelbare voetjes.

Zie voor deurdraairichtung en inbouw de betreffende aanwijzingen.



## Elektrische aansluiting

Overtuig u ervan dat de netspanning en de netfrequentie, welke op het typeplaatje in de kast staan aangegeven, overeenkomen met de netspanning en de netfrequentie in uw woning. Een afwijking op de netspanning tot plus of minus 6% is toegestaan.

Bij aansluiting op een andere spanning dient u een geschikte transformator te gebruiken.



### Belangrijk

**De stekker mag alleen geplaatst worden in een geaard stopcontact.**

De kast is daarom voorzien van een speciaal drieadrig snoer, geschikt voor een geaard stopcontact.

Mocht het stopcontact in uw woning niet geaard zijn, dan dient een erkend installateur het apparaat volgens de geldende normen te aarden.

**Wij wijzen u er op dat schade of letsel, veroorzaakt door het niet voldoen aan dit veiligheidsvoorschrift, niet onder de verantwoordelijkheid van de fabrikant valt.**

**Dit apparaat voldoet aan de EG-richtlijn 87/308 van 2.6.87 met betrekking tot de radio-ontstoring.**



Dit apparaat voldoet aan de volgende EU-richtlijnen:

- **73/23 EG**-richtlijn van 19/02/73 (Laagspanning) en opeenvolgende wijzingen;
- **89/336EG**-richtlijn van 3/05/89 (Elektromagnetische compatibiliteit) en opeenvolgende wijzingen.

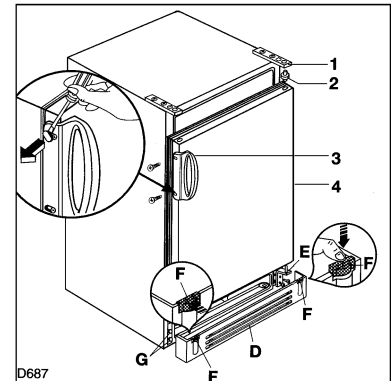
## Wijzigen van de deurdraairichting (indieg nodig)



### Waarschuwing!

Bij het wisselen van de deurschnarnieren mag het apparaat niet op het lichtnet aangesloten zijn. Van te voren de stekker uit het stopcontact halen.

1. Verwijder het ventilatierooster (D) dat vastgeklit zit. Verwijder het onderscharnier (E) door de twee schroefjes los te draaien.



2. Verwijder de dopjes (G) en bevestig ze aan de andere kant.
3. Verwijder de deur (4).
4. Schroef de pin (2) los en aan de andere kant weer vast.
5. Herplaats de deur.
6. Herplaats het onderscharnier aan de andere kant. Maak daarbij gebruik van de eerder losgedraaide schroeven.
7. Schuif de kap (F) van het ventilatierooster (D) en plaats hem aan de andere kant.
8. Klem het ventilatierooster weer op zijn plaats.
9. Verzet de handgreep. Verwijder eerst de beschermdopjes die op de schroeven zitten geklemd. Niet gebruikte gaatjes zijn afgedekt met plastic dopjes die verwijderd dienen te worden en vervolgens op de vrijgekomen gaatjes gemonteerd dienen te worden.



### Attentie!

Bij een lage omgevingstemperatuur (bijv. in de winter) kan het voorkomen dat de deurafdichting niet perfect aan de kast hecht. De afdichting wordt na een bepaalde tijd vanzelf in vorm getrokken. Als u dit proces wilt bespoedigen, is het voldoende om de afdichting m.b.v. een haardroger te verwarmen.

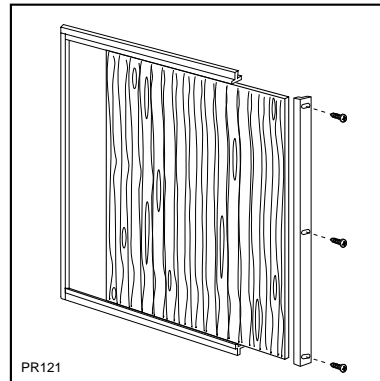


## Decorpaneel

1. Verwijder één zijkant van de decorlijst;
2. draai de overige schroeven van de decorlijst iets los;
3. schuif het paneel in de lijst, breng het verwijderde lijstdeel weer aan en schroef de lijst rondom vast.

### Afmetingen van het decorpaneel

De afmetingen van het decorpaneel moeten 1-2 mm kleiner zijn dan die van de deur; de dikte van het decorpaneel mag 4 mm niet overschrijden.



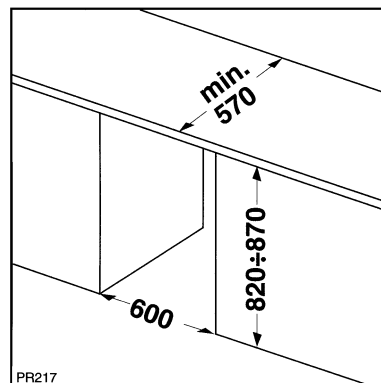
## Plaatsing van de kast onder werkblad

De bestemde ruimte voor het plaatsen van het apparaat dient de afmetingen te hebben die zijn aangegeven op de afbeelding.

Mocht de ruimte 870 mm hoog zijn, gebruik dan de bijgeleverde kit.

De kit bevat de volgende onderdelen:

- 1 ventilatierooster;
- 2 regelbare voetjes;
- 2 voetjes;
- 1 set schroeven;
- 1 gebruiksaanwijzing.



### Noot:

De openingen (H) in de bovenscharnieren zijn bedoeld om het apparaat aan het werkblad te bevestigen.

