

Gebrauchs- und Montageanleitung

Instructions for installation and use

Instructions de montage et d'emploi

Gebruiks- en montageaanwijzing

Istruzioni per l'installazione e l'uso

Istrucciones para el montaje y el uso

Wichtig: Unbedingt lesen und aufbewahren!

Important: Read these instructions carefully and then store them in a safe place

Important: Lire attentivement et ranger soigneusement ce mode d'emploi

Belangrijk: Beslist lezen en bewaren

Importante: È necessario leggere attentamente queste istruzioni e conservarle con cura

Importante: Leerlas imprescindiblemente y guardarlas

Flächenbündige Unterbaukühlgeräte

Flushline built-under refrigerator

Réfrigérateur à sous-encastrer

Onderbouwkoelkast

Frigorifero sottotavolo

Frigorífico empotrable

Modell: UKE 187-7



p.: 10 - 17



18 - 25



26 - 33



34 - 41



42 - 49

Küppersbusch

ALLERFEINSTE KÜCHENTECHNIK



Indicaciones importantes para su seguridad personal y para la capacidad funcional del aparato frigorífico.



Informaciones adicionales para el manejo y la aplicación práctica del aparato frigorífico.



Informaciones para la aplicación rentable y ecológica del aparato frigorífico.



Seguridad

Es muy importante conservar este libro de instrucciones junto al aparato por si fuera necesario consultarlo.

Si el aparato se vendiese o transfiriese a otra persona, acuérdesese de entregarlo junto con él para que el nuevo propietario conozca el funcionamiento de la máquina y sus advertencias.

Estas advertencias han sido redactadas para su seguridad y para la seguridad de los demás. Le rogamos, por lo tanto, leerlas atentamente antes de instalar y utilizar el aparato.

En funcionamiento cotidiano

- Los frigoríficos y/o congeladores domésticos están destinados sólo a la conservación y/o congelación de alimentos.
- Revisar el aparato por si ocurrieron daños al transportarlo. Avisar al concesionario en caso de daños.
- Cualquier modificación que eventualmente fuese necesaria a la instalación eléctrica doméstica para poder instalar el aparato tiene que ser realizada sólo por personal competente.
- Estos aparatos son pesados. Tener cuidado en los desplazamientos.
- Asegúrese que el cable de corriente no está atrapado, aplastado o dañado por la parte trasera del aparato. Puede producirse un calentamiento del cable y causar fuego.
- No ponga artículos pesados o el aparato mismo sobre el cable de alimentación. Hay un riesgo de cortocircuito y fuego.
- No cambie o quite el cable de corriente tirando de él, particularmente cuando mueva su aparato de su sitio. El cable dañado puede causar un cortocircuito, fuego y/o un shock eléctrico.
- No emplear aparatos eléctricos (p. ej., máquinas eléctricas de hacer helado, batidoras, etc.) en el aparato.
- No colocar en el compartimiento de la baja temperatura (congelador o conservador) bebidas gaseosas que podrían explotar.

- Helados y cubitos de hielo sacados de la cámara congeladora no deben llevarse a la boca inmediatamente. El helado puede adherirse en los labios o en la lengua y ocasionar lesiones.
- No tocar productos congelados con las manos mojadas. La piel de las manos podría lesionarse por congelamiento.
- En caso de necesitar reparaciones no intentar hacerlas personalmente. Las reparaciones efectuadas por persona no competentes pueden provocar daños. Ponerse en contacto con el Centro de Asistencia más cercano y emplear sólo repuestos originales.

Seguridad infantil

- Los materiales de embalaje (p. ej., láminas, icopor) son peligrosos para los niños. ¡Peligro de asfixia!
- Antes de eliminar el aparato frigorífico antiguo es preciso inutilizarlo. Desenchufar, cortar el cable de la red, retirar o destruir eventualmente las cerraduras de resorte o los cierres de cerrojo corredizo. Estas medidas preventivas impiden, p. ej., que niños jugando al escondite puedan quedar atrapados dentro del aparato frigorífico (¡peligro de asfixia!) o arriesgar su vida por motivos similares.



Protección del ambiente

- **Este aparato no contiene en el circuito refrigerante y en el aislamiento, gases refrigerantes nocivos para el ozono. El aparato no debe ser eliminado junto con los desechos urbanos y chatarras. Se debe evitar el daño del circuito refrigerante, sobre todo en la parte posterior cerca del intercambiador. Las informaciones sobre los centros de recepción las suministran las autoridades municipales.**

Índice

Seguridad42
Eliminación43
Uso Antes de la puesta en servicio / Puesta en marcha43
Regulación de la temperatura / Equipamiento interior / Consejos44
Manutención Desescarche / Limpieza45
Lámpara de iluminación46
Si algo no funciona / Asistencia Técnica46
Características Técnicas47
Reversibilidad de la puerta47
Instalación Colocación / Panelabilidad de la puerta48
Conexión eléctrica49
Instalación del aparato debajo de un plano49



Eliminación

Materiales de embalaje

- Los materiales usados en este aparato marcados con el símbolo  son reciclables.

>PE<=Polietileno

>PS<=poliestireno espumado

>PP<=Polipropileno

Los materiales de embalaje son reciclables.

Eliminación y reciclaje de aparatos antiguos

Las informaciones sobre los centros de recepción son suministradas por las autoridades municipales.

Uso

Antes de la puesta en servicio



Esperar por lo menos dos horas antes de poner en marcha el aparato para dar tiempo a que el aceite regrese al compresor.

- Antes del empleo limpiar todas las partes internas con agua tibia y jabón neutro, a fin de eliminar el característico olor de nuevo y secarlas luego cuidadosamente.

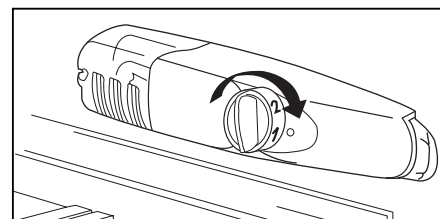


No emplear detergentes o polvos abrasivos que podrían dañar las superficies.

Retirar todas las cintas adhesivas y piezas acolchadas del interior del aparato y de transporte.

Puesta en marcha

- Introducir el enchufe en la toma de corriente. Abrir la puerta del frigorífico y girar el mando del termostato, situado en la parte superior derecha del compartimento, en sentido horario hasta una posición distinta de la posición «O» (parada).



- El aparato se pone en marcha. El funcionamiento del aparato se interrumpe al girar el mando en la posición «O» (parada).

Regulación de la temperatura

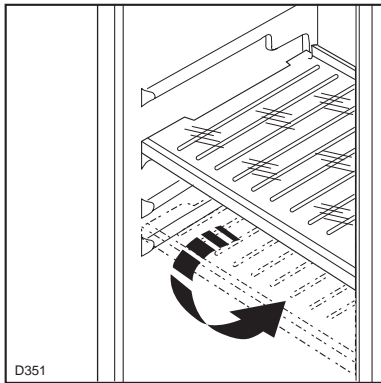
- La regulación de la temperatura se consigue girando el mando del termostato hasta la posición deseada.
- La colocación del mando se determina teniendo en cuenta que la temperatura interna depende:
 - de la temperatura ambiente
 - de la frecuencia de apertura de la puerta
 - de la cantidad de alimentos conservados,
 - de la colocación del aparato.
- La temperatura se regula automáticamente.
 - **Posición „1“** = menos frío
 - **Posición „6“** = más frío
 - **Posición „0“** = parada

La posición intermedia es generalmente la más indicada.

Equipamiento interior

Estantes móviles

- Las paredes internas del frigorífico tienen guías para colocar los estantes a distintas alturas.
- Para ajustarlas hay que tirar hacia adelante del panel inclinándolo hacia arriba o hacia abajo hasta que se pueda sacar.

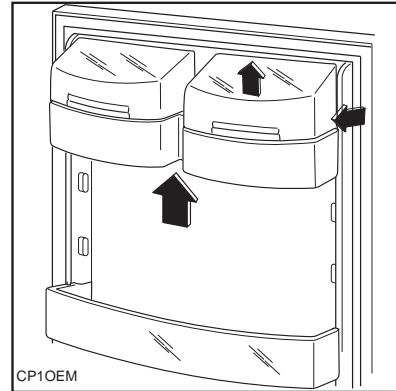


- El procedimiento de colocación del panel en una altura diferente se efectúa a la inversa.

i Es imprescindible colocar un panel en las ranuras del fondo que se hallan encima de las cubetas para frutas y verduras. Este panel siempre ha de permanecer en dicho lugar para prolongar la conservación de las frutas y las verduras.

Repisas de la contrapuerta

- Se puede cambiar la posición de la(s) repisa(s) centrale(s) de la contrapuerta.
- Empujar gradualmente la repisa en el sentido indicado por las flechas hasta llegar a desengancharla, luego volverla a montar en la posición deseada.



- Para una limpieza más esmerada se pueden quitar fácilmente las repisas superior y inferior volviéndolas a colocar en su posición.

i Consejos



Ahorro de energía

- El aparato frigorífico no debe colocarse cerca de cocinas, radiadores u otras fuentes térmicas. Cuando hay una temperatura ambiental muy elevada, el compresor funciona con más frecuencia y durante más tiempo. Consultar el capítulo "Colocación".
- Cuando el termostato está regulado en la posición de máximo frío, con temperatura ambiente elevada y una gran cantidad de alimentos, el funcionamiento puede ser continuo, con consiguiente formación de escarcha en la parte posterior del compartimiento; en tal caso es necesario girar el mando a una posición de menor frío, a fin de consentir la eliminación automática de la escarcha y, como consecuencia, obtener un consumo menor de energía eléctrica.
- Dejar la puerta abierta solamente el tiempo requerido.
- No colocar platos calientes en el aparato frigorífico. Antes hay que dejarlos enfriar.
- No ajustar la temperatura a un grado más frío que lo necesario.

Refrigeración de los alimentos

- No introducir en la cuba alimentos calientes o líquidos en evaporación,
- cubrir o envolver los alimentos (sobre todo si son aromáticos);
- no poner en las rejillas papeles o plásticos, que impidan el paso del aire entra las mismas.

Para un correcto uso aconsejamos:

- **Alimentos cocinados , platos fríos, etc.:** tienen que conservarse bien cubiertos y se pueden colocar en cualquier bandeja del frigorífico.
- **Fruta y verdura:** una vez lavada, ha de colocarse en el cajón (cajones) inferior.

- **Carne cruda (bovina, porcina y aves):** debe ser envuelta en bolsitas de plástico y colocada en el espacio situado sobre los cajones verdura.
En esta posición la carne puede ser conservada un máximo de 1 a 2 días.

- **Mantequilla y queso:** deben colocarse en los recipientes adecuados o envueltos en hojas de aluminio o polietileno, a fin de evitar el contacto con el aire.

- **Leche en botella:** se coloca bien tapada en la contrapuerta.

Plátanos, patatas, cebolla y ajos, si no son empacquetados, no deben conservarse en frigorífico.

Manutención



Desenchufar el aparato antes de efectuar cualquier operación.

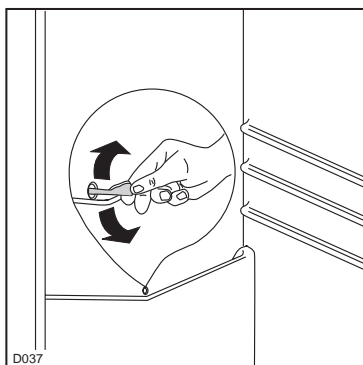


Atención

Este aparato contiene hidrocarburos en el circuito refrigerante; por lo tanto el mantenimiento y la recarga deben ser efectuados exclusivamente por personal autorizado por la empresa.

Desescarche

- En el evaporador del compartimento refrigerante la escarcha se elimina automáticamente cada vez que se para el motocompresor. El agua de desescarche, mediante un canal adecuado, se recoge en un recipiente situado en la parte posterior, arriba del motocompresor del aparato, desde donde evapora.



- Limpiar periódicamente el agujero de desagüe del agua de desescarche, situado en la parte central del canal en el compartimento refrigerante, utilizando el "limpiador" adecuado que se encuentra en el agujero, para evitar que el agua de desescarche caiga sobre los alimentos.

Limpieza



No emplear detergentes abrasivos.

No utilizar nunca objetos metálicos para limpiar el aparato porque podría ser dañado.

Limpiar el interior con agua templada y bicarbonato y las partes exteriores esmaltadas. Enjuagar y secar cuidadosamente.

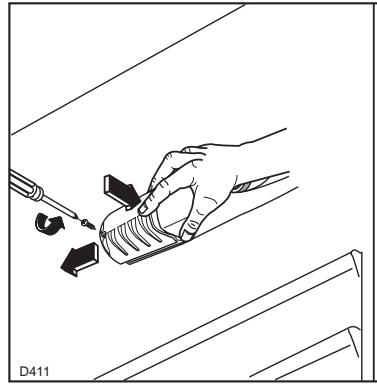
Para garantizar un funcionamiento seguro del frigorífico, una vez al año desmontar la rejilla del zócalo, y con una aspiradora limpiar los canales para el pasaje del aire.

Periodos de inactividad

- Desenchufar el aparato y sacar todos los alimentos.
- Eliminar la escarcha y lavar el interior y todos los accesorios.
- Dejar la puerta entreabierta para facilitar la circulación del aire en el interior a fin de evitar la formación de olores desagradables.

Lámpara de iluminación

- Hay que desconectar el aparato y desenchufarlo antes de efectuar el cambio de bombilla.
 1. Desatornillar el tornillo de fijación del cubre-lámpara.
 2. Desenganchar la parte móvil ejercitando una presión sobre la misma como se indica en la figura.
 3. Sustituya la bombilla quemada con una de igual potencia.



Si algo no funciona

Si el aparato presentase anomalías será oportuno controlar:

Avería	Remedio
La temperatura del refrigerador no es suficiente.	<p>Seleccionar temperatura más fría.</p> <p>No poner en las rejillas papeles o plásticos, que impidan el paso del aire entra los alimentos.</p> <p>Compruebe que la puerta esté cerrada bien.</p> <p>La temperatura ambiental es más caliente. Consultar el capítulo "Colocación".</p>
El aparato enfría demasiado	Girar el regulador a temperatura más caliente.
El compresor funciona continuamente	<p>Girar el regulador a temperatura más fría.</p> <p>La temperatura ambiental es más caliente.</p> <p>Compruebe que la ventilación del aire no esté obstruida.</p> <p>En las últimas 24 horas se han introducido grandes cantidades de alimentos calientes.</p> <p>Dejar la puerta abierta solamente por el tiempo requerido.</p>
Restos de agua en el fondo del refrigerador	Comprobar que el orificio de desagüe de la escarcha derretida no esté obturado (ver capítulo Desescarche).
Ruidos	<p>A veces son típicos del aparato frigorífico cuando está en servicio</p> <p>Cuando penetre agente refrigerante en los tubos delgados, se escuchará un ruido similar al burbujeo o chapoteo.</p> <p>Siempre que el compresor se conecte o desconecte, se escuchará un chasquido.</p> <p>Tan pronto funcione el compresor se escuchará su zumbido.</p>

Asistencia Técnica

Después de hacer las verificaciones anteriores, si la anomalía persiste, llame al Centro de Asistencia Técnica más cercano.

Para una asistencia inmediata es importante, que al efectuar la llamada, dar los siguientes datos del aparato frigorífico:

- Denominación del modelo
- Número de artículo (PNC)
- Número de fabricación (S-No.)

tomándolos del certificado de garantía o de la etiqueta de la matrícula colocada en el interior del compartimiento refrigerante, abajo a la izquierda.

Es recomendable tenerlos a mano rápidamente.

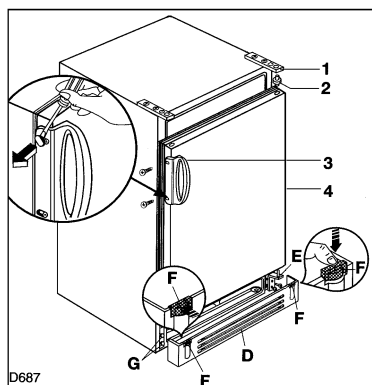
Características técnicas

Dimensiones	
Altura	820 mm
Anchura	593 mm
Profundidad	570 mm

Los datos técnicos se indican en la placa de serie situada en el lado izquierdo dentro del aparato.

Reversibilidad de la puerta

1. Extraer la rejilla de ventilación (D) colocada a presión. Desmontar la bisagra inferior (E) desatornillando los dos tornillos que la fijan.
2. Quitar los tapones (G) y montarlos en los lados opuestos.
3. Quitar la puerta (4).
4. Desatornillar el perno (2) y atornillarlo en la parte opuesta.
5. Volver a montar la puerta.
6. Volver a montar la bisagra inferior en el lado opuesto utilizando los dos tornillos quitados en precedenza.
7. Extraer el cubreagujero (F) de la rejilla de ventilación (D) colocándolo en el lado opuesto.
8. Volver a montar la rejilla de ventilación introduciéndola a presión.
9. Invertir la manija quitando primero los cubretornillos aplicados a presión. Los agujeros no usados se cubren con tapones de plástico que se quitan y vuelven a colocar en los agujeros que han quedado libres.



Atención

Completada la operación de reversibilidad de la puerta, controlar que la junta magnética esté adherida al mueble. Si la temperatura ambiente es fría (por ejemplo en invierno), puede suceder que la junta no adhiera perfectamente al mueble. En este caso esperar que la misma recupere su forma natural o bien acelerar dicho proceso calentando la parte interesada con un normal secador de cabellos.

Instalación

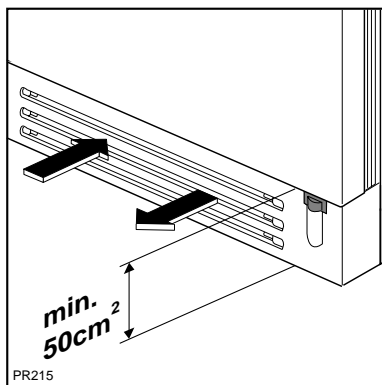


Prestar la máxima atención durante las operaciones de desplazamiento para no dañar las partes del circuito refrigerante a fin de evitar las posibles salidas de líquido.

- El aparato se calienta considerablemente en la proximidad del condensador y del compresor, por lo tanto hay que verificar que el aire pueda circular libremente alrededor del mismo. Una ventilación insuficiente puede causar un mal funcionamiento y daños al aparato. Seguir cuidadosamente las instrucciones que se dan para la instalación.
- **Importante:** en caso de que el cable de alimentación se dañe, deberá ser sustituido con un cable especial. El cable de conexión a red sólo deberá sustituirlo un electricista experimentado. Ambos cables pueden ser solicitados al fabricante o al Servicio de asistencia.

Colocación

- Revisar el refrigerador por si ocurrieron daños al transportarlo.
- Situar el aparato lejos de fuentes de calor, como: radiadores, estufas, exposición directa a los rayos del sol, etc.
- **El aparato no debe ser colocado cerca de termo o cocinas a gas.**
- Por motivos de seguridad la ventilación debe ser como se indica en la Fig.



Atención: mantener las aperturas para la ventilación libres de cualquier obstáculo.

- Una o más patas regulables situadas en la base del mueble, permiten una precisa nivelación.

La clase climática está indicada en la placa del lado izquierdo del interior del aparato frigorífico.

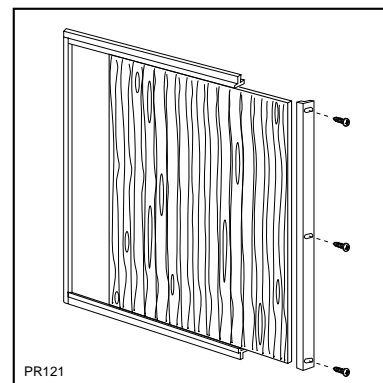
Las temperaturas ambientales asignadas a las clases climáticas están determinadas en la tabla siguiente:

Clase climática	para temperatura ambiental de
SN	+10 hasta +32°C
N	+16 hasta +32°C
ST	+18 hasta +38°C
T	+18 hasta +43°C

Las mejores prestaciones se obtienen con temperaturas del ambiente entre los anteriores.

Panelabilidad de la puerta

1. Desmontar el lado del marco de la puerta sin manilla;



2. desatornillar parcialmente todos los tornillos que fijan el marco;
3. poner el panel decorativo por el lado sin marco, luego fijar a la puerta el marco juntamente con el lado quitado anteriormente.

Dimensiones del panel decorativo

Anchura 586 mm
Altura 710 mm
Espesor máximo 4 mm

Conexión eléctrica

Antes de enchufar el aparato, asegurarse de que la tensión y la frecuencia indicadas en la tarjeta matrícula, correspondan a las de la instalación doméstica.

Se admite una oscilación de 6% sobre la tensión nominal. Para el funcionamiento a tensiones distintas, habrá que utilizar un autotransformador de potencia adecuada.

Asegurarse de que la toma de corriente y el enchufe sean compatibles entre sí sin tener que interponer reducciones ladrones o adaptadores varios. Si fuera necesario, cambiar la toma de la instalación de la casa.



Importante

Es indispensable conectar el aparato a una toma de tierra eficaz.

El enchufe del cable de alimentación está dotado de un adecuado contacto.

Si la toma de corriente de la instalación doméstica no estuviera conectada a tierra, conectar el aparato a una instalación de tierra, conforme a las leyes en vigor, consultar con un técnico especializado.

El fabricante declina toda responsabilidad en el caso que esta norma no sea respetada.

Este aparato es conforme a las siguientes Directivas Comunitarias:



- 73/23 CEE 19/02/73 (Baja tensión) y modificaciones sucesivas;
- 87/308 CEE 2/6/87 relativa a la supresión de interferencias radio y modificaciones sucesivas;
- 89/336 CEE 03/05/89 (Compatibilidad electro-magnética) y modificaciones sucesivas.



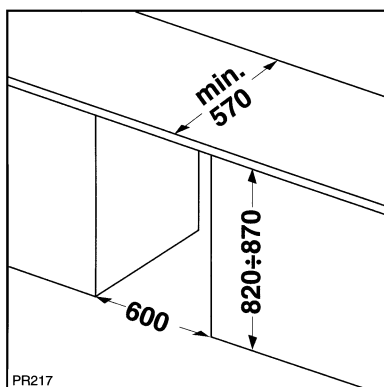
Importante

Se debe poder desenchufar el aparato; por lo tanto una vez efectuada la instalación es necesario que el enchufe no quede escondido.

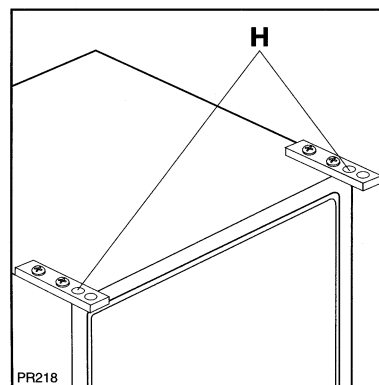
Instalación del aparato debajo de un plano

Dimensiones del hueco de instalación

Las dimensiones del espacio para la colocación del aparato deben ser aquellas indicadas en las Fig.



- Los agujeros (H) en las bisagras superiores sirven para fijar el aparato al plano de trabajo.



Piezas de montaje

- Si el espacio tiene una altura de 870 mm se debe usar el relativo kit.
- El kit incluye las siguientes piezas:
 - 1 rejilla de ventilación
 - 2 patitas no regulables
 - 1 serie de tornillos
 - 1 libro instrucciones de uso

KÜPPERSBUSCH HAUSGERÄTE AG
Postfach 10 01 32, D-45801 Gelsenkirchen, Küppersbuschstr. 16, D-45883 Gelsenkirchen
Telefon: (02 09) 4 01-0, Telefax: (02 09) 4 01-3 03
www.kueppersbusch.de

Küppersbusch Ges. m. b. H.
Eitnergasse 13, 1231 Wien, Telefon: 01 / 8 66 80-0, Telefax: 01 / 8 66 80 72
www.kueppersbusch.at · e-Mail: verkauf@kueppersbusch.at

Küppersbusch
ALLERFEINSTE KÜCHENTECHNIK