

Gebrauchs- und Montageanleitung

Instructions for installation and use

Instructions de montage et d'emploi

Gebruiks- en montageaanwijzing

Istruzioni per l'installazione e l'uso

Istrucciones para el montaje y el uso

Wichtig: Unbedingt lesen und aufbewahren!

Important: Read these instructions carefully and then store them in a safe place

Important: Lire attentivement et ranger soigneusement ce mode d'emploi

Belangrijk: Beslist lezen en bewaren

Importante: È necessario leggere attentamente queste istruzioni e conservarle con cura

Importante: Leerlas imprescindiblemente y guardarlas

Flächenbündige Unterbaukühlgeräte

Flushline built-under refrigerator

Réfrigérateur à sous-encastrer

Onderbouwkoelkast

Frigorifero sottotavolo

Frigorífico empotrable

Modell: UKE 187-7



p.: 10 - 17



18 - 25



26 - 33



34 - 41



42 - 49

Küppersbusch

ALLERFEINSTE KÜCHENTECHNIK

Les symboles ci-dessous vous guideront au long de la lecture de votre notice:



Instructions liées à la sécurité lors de l'utilisation de l'appareil.



Conseils pour une utilisation correcte de l'appareil afin d'obtenir les meilleures performances.



Informations liées à la protection de l'environnement.



Avertissements importants

Ce sont des avertissements de sécurité. Nous vous prions donc de les lire attentivement avant d'installer et d'utiliser votre appareil.

Nous recommandons de conserver cette notice afin de pouvoir la consulter au besoin et de la remettre, le cas échéant, au nouveau propriétaire de l'appareil.

Usage domestique

- Les réfrigérateurs/congélateurs domestiques sont destinés uniquement à la conservation et/ou à la congélation des aliments.
- Contrôler, avant d'installer l'appareil, s'il n'est pas endommagé. Dans le cas contraire, s'adresser au revendeur.
- Cet appareil est lourd. Faites attention lors de son déplacement.
- Une éventuelle modification à l'installation électrique de votre maison qui devrait être nécessaire pour l'installation de l'appareil ne devra être effectuée que par du personnel qualifié.
- Assurez-vous que la prise n'est pas écrasée ou endommagée par l'arrière de l'appareil. Une prise de courant endommagée peut s'échauffer et causer un incendie.
- Ne placez pas d'objets lourds ou l'appareil sur le câble d'alimentation (risque de court circuit et incendie).
- Ne débranchez pas l'appareil en tirant sur le câble, particulièrement lorsque l'appareil est tiré de son emplacement. Si le câble d'alimentation est endommagé ou écrasé peut causer un court circuit, un incendie et/ou une électrocution.
- Ne pas mettre d'instruments électriques à l'intérieur de l'appareil (sorbetière, par exemple).
- Ne placez ni bouteilles ni boîtes de boissons gazeuses dans le congélateur/compartiment à basse température, elles pourraient éclater.

- Ne touchez pas les aliments surgelés avec des mains humides. Les mains pourraient y rester collées.
- Ne décollez jamais les bacs à glace avec un couteau ou tout autre objet tranchant.
- Ne jamais essayer de réparer l'appareil vous-même. Les réparations effectuées par des incompetents peuvent endommager l'appareil. S'adresser au centre de service après-vente le plus proche et n'exiger que des pièces de rechange d'origine.

Sécurité enfants

- Les éléments de l'emballage (par ex. sacs, pellicules, polystyrène) peuvent être dangereux pour les enfants. Ils peuvent s'étouffer!
- En cas d'élimination de l'appareil, couper le câble d'alimentation et neutraliser le dispositif de fermeture de la porte de manière à ce que les enfants ne puissent pas rester enfermés à l'intérieur de l'appareil.



Protection de l'environnement

Le circuit réfrigérant et l'isolation de cet appareil ne contiennent pas de gaz réfrigérant nocif pour l'ozone. L'appareil ne doit être ni jeté avec les ordures ménagères ni mis à la casse. Il faudra éviter d'endommager le circuit réfrigérant, notamment à l'arrière, à proximité du condensateur grillagé. S'adresser aux services de la commune pour avoir les renseignements nécessaires sur les déchetteries.


Sommaire

Avertissements importants18
Elimination19
Utilisation Avant la mise en service / Mise en service19
Réglage de la température / Equipement intérieur / Conseils20
Entretien Dégivrage / Nettoyage21
Changement de l'ampoule22
Si quelque chose ne va pas ... / Service après-vente et pièces de rechange22
Caractéristiques Techniques23
Réversibilité de la porte23
Installation Emplacement / Habillage de la porte24
Branchement électrique25
Encastrement25



Elimination

Matériaux de l'emballage

- Les matériaux marqués du symbole  sont recyclables.
 - >PE<=polyéthylène
 - >PS<=polystyrène
 - >PP<=polypropylène


Tous les matériaux de l'emballage sont recyclables.

Mise au rebut des anciens appareils

S'adresser aux services de la commune pour avoir les renseignements nécessaires sur les déchetteries.

Utilisation

Avant la mise en service

-  A cause du système de transport, l'huile contenue dans le compresseur pourrait s'écouler dans le circuit réfrigérant. Attendez 2 heures au moins avant de brancher l'appareil pour permettre à l'huile de refluer dans le compresseur.
- L'appareil étant convenablement installé, nous vous conseillons de le nettoyer soigneusement avec de l'eau tiède savonneuse, pour enlever l'odeur caractéristique de «neuf».

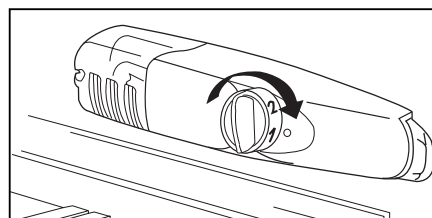
 **N'utilisez pas de produits abrasifs, poudre à récurer, éponge métallique.**

L'appareil et certaines parties de l'équipement intérieur sont protégés pour le transport.

Enlevez les bandes autocollantes à gauche et à droite à l'extérieur de la porte et toutes les bandes autocollantes et rembourrages à l'intérieur de l'appareil (sauf la plaque signalétique).

Mise en service

- Branchez la prise de courant et ouvrez la porte. Tournez le bouton du thermostat dans le sens des aiguilles d'une montre au-delà de la position «O» (arrêt).



- Le bouton rotatif pour la sélection de la température se trouve dans le compartiment réfrigérateur, à droite.
- L'appareil est ainsi en état de fonctionnement. Pour arrêter le fonctionnement, placez l'indicateur du bouton en correspondance du symbole «O».

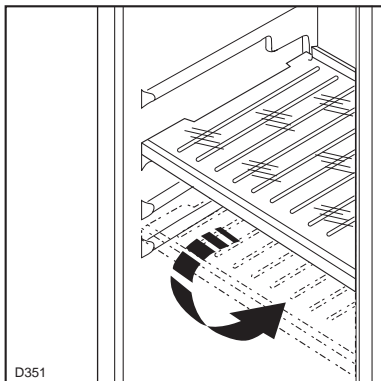
Réglage de la température

- L'exacte position du thermostat doit être repérée en considérant que la température interne dépend des facteurs suivants:
 - température ambiante;
 - fréquence d'ouverture des portes;
 - quantité d'aliments conservés;
 - emplacement de l'appareil.
 - La température est réglée automatiquement.
 - **Position „1“** = température la plus élevée
 - **Position „6“** = température la plus basse
 - **Position „0“** = arrêt
- Une position moyenne est la plus indiquée.**

Équipement intérieur

Tablettes amovibles

- Les glissières se trouvant sur les parois de la cuve permettent de positionner les tablettes à différentes hauteurs, selon vos besoins.
- Tirer la surface de rangement vers l'avant jusqu'à ce qu'on puisse la faire basculer vers le haut ou vers le bas et l'extraire.

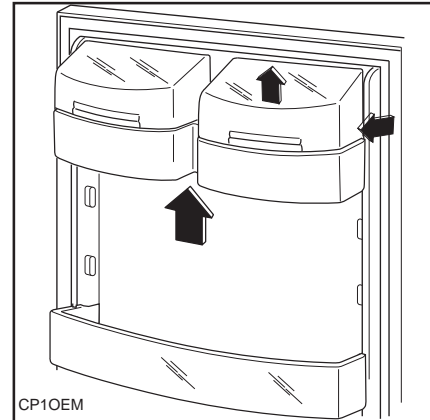


- Pour le placement à une autre hauteur, procéder dans l'ordre inverse.

i Pour permettre une bonne circulation de l'air n'enlevez pas la clayette inférieure en verre au-dessus du/des bac/s à légumes et le balconnet porte-bouteille.

Balconnets de porte

- Il est possible de changer de place le balconnet central.
- Dégagez le balconnet en agissant dans le sens indiqué par les flèches.
- Remontez le balconnet à la hauteur désirée.



Pour un nettoyage plus soigné, les balconnets supérieur et inférieur peuvent être aisément retirés et replacés dans la même position.

i Conseils

Économie d'énergie

- N'installez pas l'appareil à proximité de cuisinières, radiateurs ou autres sources de chaleur. Si la température ambiante est élevée, le compresseur fonctionne plus fréquemment et plus longtemps (voir chapitre "Installation").
- N'ouvrez pas la porte plus longtemps que nécessaire.
- Si le thermostat est réglé sur la position de froid maximum, lorsque la température ambiante est élevée et que l'appareil est plein, il est possible que le compresseur fonctionne en régime continu. Dans ce cas, il y a un risque de formation excessive de givre sur la paroi postérieure à l'intérieur de l'appareil. Pour éviter cet inconvénient, placez le thermostat sur une position moins élevée, de façon à permettre un dégivrage automatique et, par conséquent, des économies de courant.
- Ne placez pas d'aliments chauds dans l'appareil. Attendez que les aliments refroidissent.
- Ne réglez pas la température plus bas que nécessaire.

Réfrigération

- N'introduisez pas d'aliments encore chauds ou de liquides en évaporation dans la cuve.
- Couvrez les aliments, surtout s'ils sont aromatiques.
- Placez les denrées de façon à ce que l'air puisse circuler tout autour.

Où placer les denrées?

- **Viandes** (de toutes sortes): enveloppez-la dans des sachets en plastique et placez-la sur la tablette en verre au-dessus du bac à légumes.

La période de conservation est de 1 à 2 jours au maximum.

- **Aliments cuits, plats froids, etc.:** placez-les, bien couverts, sur une clayette.
- **Fruits et légumes:** bac(s) à légumes (une fois nettoyés).
- **Beurre et fromage:** enveloppez-les soigneusement dans des feuilles d'aluminium ou de polyéthylène et mettez-les dans les casiers appropriés.
- **Lait en bouteille:** à placer dans l'un des balconnets de la contreporte.

Bananes, pommes de terre, oignons et ail ne se conservent pas au réfrigérateur. Les fromages fermentés ne seront mis au réfrigérateur que si l'on désire arrêter leur maturation. Ils devront alors être soigneusement enveloppés.

Entretien



Débranchez l'appareil avant toute opération.

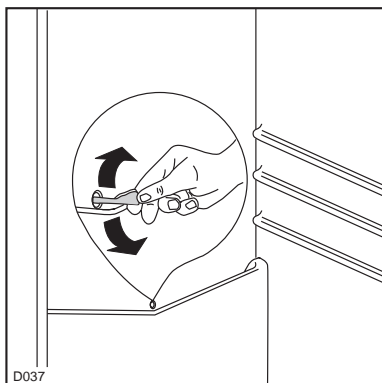


Attention

Cet appareil contient des hydrocarbures dans son circuit réfrigérant; l'entretien et la recharge ne doivent donc être effectués que par du personnel qualifié.

Dégivrage

- Le dégivrage s'effectue automatiquement, à chaque arrêt du compresseur. L'eau de dégivrage est évacuée dans un bac situé à l'arrière de l'appareil où elle s'évapore sans intervention.



- **Nous recommandons de nettoyer périodiquement l'orifice d'écoulement de l'eau de dégivrage se trouvant dans la partie centrale de la gouttière du compartiment réfrigérateur afin d'éviter que l'eau, en débordant, ne coule sur les denrées stockées dans la cuve. Utilisez à cet effet le bâtonnet se trouvant dans l'orifice.**

Nettoyage



N'utilisez jamais de produits abrasifs ou caustiques ni d'éponges avec grattoir pour procéder au nettoyage de votre appareil.

N'utilisez jamais d'objets métalliques pour nettoyer l'appareil; vous risquez de l'endommager.

Pour faciliter le nettoyage les balconnets peuvent être aisément enlevés.

Nettoyez périodiquement l'intérieur de votre appareil avec de l'eau tiède et du bicarbonate de soude. Rincez et séchez soigneusement.

De temps en temps démontez la grille d'aération située à la base de l'appareil et dépoussiérez les conduites pour le passage de l'air à l'aide d'un aspirateur ou d'une brosse. Une accumulation de poussière risquerait de diminuer le rendement de l'appareil.

Arrêt prolongé

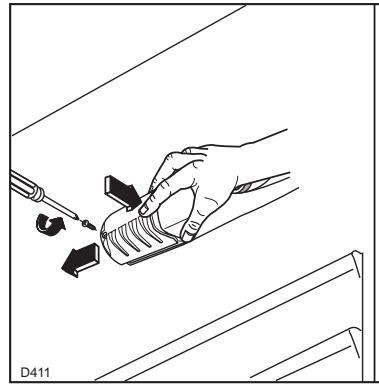
- Débranchez la prise de courant. videz l'appareil, dégivrez-le et nettoyez-le à fond.
- Laissez les portes entrouvertes pour faire circuler de l'air, de façon à éviter les mauvaises odeurs.

Changement de l'ampoule

- Avant de remplacer l'ampoule, mettez à l'arrêt l'appareil et débranchez-le.

L'ampoule d'éclairage dans le compartiment réfrigérateur est accessible en effectuant les opérations ci-dessous:

1. Dévissez la vis de fixation du plafonnier.
2. Décrochez la partie mobile en exerçant une pression sur celle-ci comme indiqué dans la figure.
3. Mettez une autre ampoule qui ait la même puissance.



Si quelque chose ne va pas ...

Si l'appareil marche mal, il faut contrôler:

Dérangement	Remède
La température à l'intérieur de l'appareil est trop chaude.	La température est mal réglée. Veuillez consulter la partie "Réglage de la température". Placez les denrées de façon à ce que l'air puisse circuler tout autour. Vérifiez que la porte soit bien fermée. La température ambiante du local est trop élevée.
L'appareil refroidit trop.	La température est réglée trop bas. Mettre temporairement le régulateur de température sur une température plus élevée.
Le compresseur fonctionne sans interruption	Tourner le bouton du thermostat en choisissant une température plus basse. La température ambiante du local est trop chaude. Vérifier si l'aération de l'appareil est suffisante et si aucun obstacle n'empêche son acheminement. De trop grandes quantités d'aliments ont été entreposées au cours des dernières 24 heures. N'ouvrez pas la porte plus longtemps que nécessaire.
Il y a de l'eau au fond du compartiment réfrigérateur ou sur les clayettes.	Le trou d'écoulement de l'eau de dégivrage est bouché. Nettoyez l'orifice d'écoulement avec le bâtonnet se trouvant dans l'orifice.
Bruits	Les bruits sont typiques des appareils frigorifiques. Il n'est pas anormal d'entendre le bruit de circulation du fluide frigorigène selon son état liquide, gazeux ou vaporeux. Dès que le compresseur se met en marche, vous l'entendrez bourdonner ou claquer. Certaines sources de bruit sont dus à la mise en place de la structure du meuble.

Service après-vente et pièces de rechange

Une fois que tous ces contrôles ont été effectués, si l'anomalie de fonctionnement persiste, adressez-vous au Service Après-Vente le plus proche.

Pour que l'intervention soit plus rapide, au moment de l'appel, il vaut mieux indiquer:

- le modèle
- le numéro de produit (PNC)
- le numéro de série (S-No)

Ces indications figurent sur le certificat de garantie ou sur la plaque signalétique située à l'intérieur de l'appareil, à gauche et en bas.

Nous vous conseillons de noter ces indications ici afin de les avoir rapidement à portée de la main.

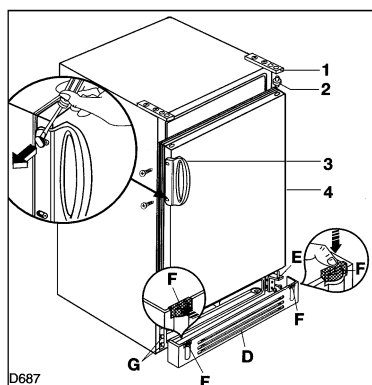
Caractéristiques Techniques

Dimensions	
Hauteur	820 mm
Largeur	593 mm
Profondeur	570 mm

Les données techniques figurent sur la plaque signalétique située sur le côté gauche à l'intérieur de l'appareil.

Réversibilité de la porte


1. Sortez la grille d'aération (D) sur laquelle il suffit de tirer. Démontez la charnière du bas (E) en dévissant les deux vis de fixation.
2. Retirez les caches (G) et remettez-les de l'autre côté.
3. Enlevez la porte (4).
4. Dévissez le pivot (2) et vissez-le de l'autre côté.
5. Remontez la porte.
6. Remontez la charnière du bas de l'autre côté, en utilisant les deux vis qui ont été enlevées auparavant.
7. Faites sortir le cache-trou (F) de la grille d'aération (D), pour le faire entrer de l'autre côté.
8. Remontez la grille d'aération, en l'enclenchant.
9. Invertissez la poignée, en commençant par retirer les couvre-vis sur lesquels il suffit de faire pression. Les trous non utilisés sont recouverts de caches en matière plastique qu'il faut déplacer sur les trous qui restent libres.



Attention!

La réversibilité de la porte une fois effectuée, contrôlez ensuite que le joint magnétique adhère à la carrosserie. Si la température à l'intérieur de la pièce est trop basse (en hiver, p.ex.), il se peut que le joint n'adhère pas parfaitement. Dans ce cas, si on ne veut pas attendre que le joint reprenne ses dimensions naturelles après un certain temps, on pourra accélérer ce processus en chauffant la partie intéressée à l'aide d'un sèche-cheveux.

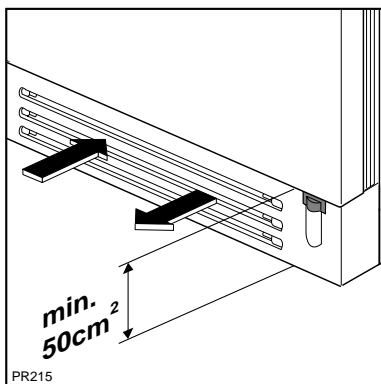
Installation

 Lors du transport et de l'installation de l'appareil, veiller à n'endommager aucune partie du circuit frigorifique.

- Pendant le fonctionnement normal, le condenseur et le compresseur à l'arrière de l'appareil s'échauffent sensiblement. Pour des raisons de sécurité, la ventilation doit être prévue comme indiqué dans le paragraphe correspondante. Veuillez consulter la partie "Emplacement".
- **Important:** en cas de dommage du câble d'alimentation, il ne doit être remplacé que par un professionnel qualifié.

Emplacement

- A la réception de l'appareil, déballez-le ou faites-le déballer immédiatement. Vérifiez son aspect général.
- **L'appareil ne doit pas être situé à proximité de radiateurs ou cuisinières à gaz.**
- Placez de préférence votre appareil loin d'une source de chaleur (chauffage, cuisson ou rayons solaires trop intenses).
- Pour des raisons de sécurité, la ventilation doit être prévue comme indiqué dans la figure.



- **Attention: veillez à ne pas obstruer les ouvertures de ventilation.**
- Mettez l'appareil d'aplomb en agissant sur les pieds réglables.

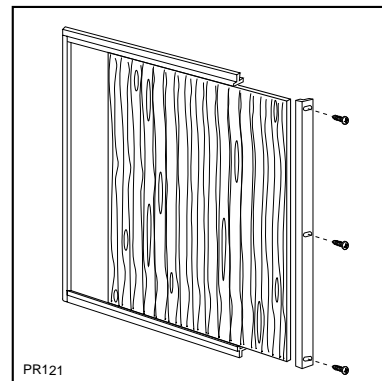
Pour le bon fonctionnement de votre appareil, la température ambiante du local doit être comprise entre la classe climatique (indiquée sur la plaque signalétique) pour lequel il est prévu. Au delà de ces températures, ses performances peuvent s'en trouver diminuées.

Le tableau ci-dessous vous permet de repérer les différentes classes climatiques existantes et les températures ambiantes correspondantes:

Classe climatique	pour une température ambiante de
SN	+10 à +32°C
N	+16 à +32°C
ST	+18 à +38°C
T	+18 à +43°C

Habillage de la porte

1. Enlever un des côtés amovibles du cadre;



2. desserrer les autres vis de fixation;
3. glisser le panneau et le pousser à fond. Fixer à nouveau le cadre à la porte, y compris le côté enlevé précédemment.

Dimensions du panneau décor

Largeur 586 mm
Hauteur 710 mm
Max. épaisseur 4 mm

Branchement électrique

Contrôlez, avant de brancher l'appareil, si le voltage et la fréquence indiqués sur la plaque signalétique correspondent à ceux de votre réseau. Tolérance admise: 6% en plus ou en moins. Pour l'adaptation de l'appareil à des voltages différents, l'adjonction d'un autotransformateur d'une puissance adéquate est indispensable.



Important

Vérifiez si la prise de courant murale est en bon état et apte à recevoir la fiche du cordon d'alimentation du congélateur. Cette dernière est conforme aux normes en vigueur et comporte un logement pour mise à la terre. Cette fiche peut être branchée sur n'importe quel socle de prise de courant standard, qui toutefois doit être muni d'une broche raccordée à la terre.

Notre responsabilité ne saurait être engagée pour tout incident ou accident provoqué par une mise à la terre inexistante ou défectueuse.

Cet appareil est conforme aux Directives Communautaires suivantes:



- 73/23 CEE 19/02/73 (Basse Tension) et modifications successives;
- 87/308 du 2.6.87 concernant la suppression des interférences radio-électriques.
- 89/336 CEE 03/05/89 (Compatibilité Electromagnétique) et modifications successives.



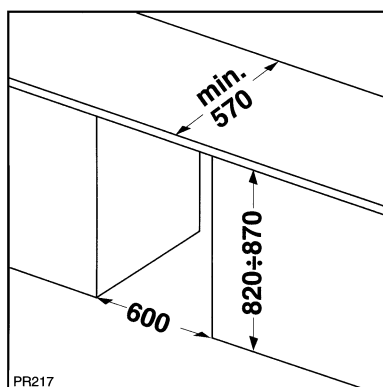
Important

L'appareil doit pouvoir être débranché du secteur; il est donc nécessaire que la fiche reste accessible une fois que l'installation est terminée.

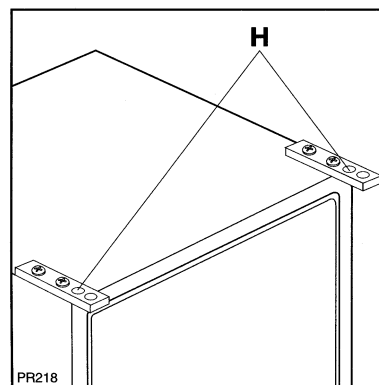
Encastrement de l'appareil sous le plan de travail

Dimensions de la niche

Les dimensions de la niche prévue pour l'encastrement de l'appareil doivent être celles qui sont indiquées sur la figure.



- Les trous (H) des charnières du haut servent à fixer l'appareil au plan de travail (Fig.).



Pièces de montage fournies avec l'appareil

- Si la niche a 870 mm de hauteur, il faut se servir de l'outillage prévu à cet effet.
- Cet outillage comprend les pièces suivantes:
 - 1 grille d'aération
 - 2 petits pieds réglables
 - 2 petits pieds non réglables
 - 1 mode d'emploi

KÜPPERSBUSCH HAUSGERÄTE AG
Postfach 10 01 32, D-45801 Gelsenkirchen, Küppersbuschstr. 16, D-45883 Gelsenkirchen
Telefon: (02 09) 4 01-0, Telefax: (02 09) 4 01-3 03
www.kueppersbusch.de

Küppersbusch Ges. m. b. H.
Eitnergasse 13, 1231 Wien, Telefon: 01 / 8 66 80-0, Telefax: 01 / 8 66 80 72
www.kueppersbusch.at · e-Mail: verkauf@kueppersbusch.at

Küppersbusch
ALLERFEINSTE KÜCHENTECHNIK