

Gebrauchs- und Montageanleitung

Instructions for installation and use

Instructions de montage et d'emploi

Gebruiks- en montageaanwijzing

Istruzioni per l'installazione e l'uso

Istrucciones para el montaje y el uso

Wichtig: Unbedingt lesen und aufbewahren!

Important: Read these instructions carefully and then store them in a safe place

Important: Lire attentivement et ranger soigneusement ce mode d'emploi

Belangrijk: Beslist lezen en bewaren

Importante: È necessario leggere attentamente queste istruzioni e conservarle con cura

Importante: Leerlas imprescindiblemente y guardarlas

Flächenbündige Unterbaukühlgeräte

Flushline built-under refrigerator

Réfrigérateur à sous-encastrer

Onderbouwkoelkast

Frigorifero sottotavolo

Frigorífico empotrable

Modell: UKE 187-7



p.: 10 - 17



18 - 25



26 - 33



34 - 41



42 - 49

Küppersbusch

ALLERFEINSTE KÜCHENTECHNIK

I seguenti simboli guideranno nella lettura del libretto:



Informazioni legate alla sicurezza nell'uso dell'apparecchiatura



Consigli per l'uso corretto dell'apparecchiatura e per ottenerne le migliori prestazioni



Informazioni legate alla protezione dell'ambiente



Sicurezza

Vi preghiamo di leggere attentamente queste istruzioni prima d'installare e utilizzare l'apparecchiatura.

Queste avvertenze sono state redatte per la Vostra sicurezza e per quella degli altri. È molto importante che questo libretto istruzioni sia conservato assieme all'apparecchiatura per qualsiasi futura consultazione.

Uso domestico

- I frigoriferi e/o congelatori domestici sono destinati unicamente alla conservazione e/o congelazione degli alimenti.
- Controllare prima dell'installazione che l'apparecchiatura non sia danneggiata. In caso di danno chiamare il rivenditore.
- L'apparecchiatura è pesante e alcune parti del mobile potrebbero essere taglienti. Prestare la massima attenzione nel maneggiare l'apparecchiatura e comunque utilizzare sempre dei guanti di protezione.
- Ogni eventuale modifica che si rendesse necessaria all'impianto elettrico domestico, per poter installare l'apparecchiatura, dovrà essere eseguita solo da personale abilitato.
- Assicurarsi che la spina non venga schiacciata o danneggiata dal fianco posteriore del frigorifero/congelatore. Una spina danneggiata potrebbe surriscaldarsi e causare un incendio.
- Non collocare oggetti pesanti o il frigorifero/congelatore stesso sopra il cavo di alimentazione. Esiste il rischio di corto circuito e incendio.
- Non rimuovere il cavo di alimentazione premendo sulla sua sommità, specialmente quando il frigorifero/congelatore è stato tolto dalla sua sede. Un danno al cavo elettrico potrebbe causare un corto circuito, un incendio e/o uno shock elettrico.
- Non introdurre apparecchi elettrici all'interno dell'apparecchiatura.

- Non mettere mai nello scomparto congelatore bibite gassate: possono esplodere.
- Non mettere in bocca i cubetti di ghiaccio appena estratti dallo scomparto conservatore. Il ghiaccio può causare gravi lesioni.
- È pericoloso modificare o tentare di modificare le caratteristiche di quest' apparecchiatura.
- Mai riparare l'apparecchiatura da soli. Le riparazioni effettuate da persone non competenti possono provocare dei danni. Contattare il Centro di Assistenza più vicino ed esigere solo ricambi originali.

Sicurezza bambini

- Quest'apparecchiatura è stata progettata per essere utilizzata da persone adulte. Pericolo di soffocamento! Tenere il materiale di imballaggio lontano dalla portata dei bambini!
- Prima di rottamare vecchi frigoriferi non più in uso, si raccomanda di renderli inservibili togliendone la spina e il cavo di alimentazione ed eventualmente rimuovendone o distruggendone la serratura a scatto o i lucchetti. In tal modo si eviterà che i bambini possano restare imprigionati all'interno dell'apparecchio.



Protezione dell'ambiente


- Questa apparecchiatura non contiene, nel circuito refrigerante e nell'isolamento, gas refrigeranti nocivi per l'ozono. L'apparecchiatura non deve essere smaltita con rifiuti urbani e rottami. Deve essere evitato il danneggiamento del circuito refrigerante, soprattutto nella parte posteriore vicino al condensatore grigliato. Informazioni sui centri di raccolta vengono forniti dall'autorità comunale.

Indice

Sicurezza	34
Smaltimento	35
Uso Prima della messa in funzione / Messa in funzione	35
Regolazione della temperatura / Equipaggiamento interno / Consigli	36
Manutenzione Sbrinamento / Pulizia	37
Sostituzione della lampadina	38
Se qualcosa non funziona / Assistenza tecnica e ricambi	38
Caratteristiche tecniche	39
Reversibilità della porta	39
Installazione Posizionamento / Pannellabilità della porta	40
Collegamento elettrico	41
Sottotavolabilità dell'apparecchiatura	41

Smaltimento

Informazione sull'imballaggio dell'apparecchio

- I materiali usati in questa apparecchiatura contrassegnati dal simbolo  sono riciclabili.

>PE<=polietilene

>PS<=polistirolo schiumoso

>PP<=polipropilene

Tutti i materiali di produzione impiegati sono tollerabili per l'ambiente!

Smaltimento di apparecchi vecchi

Le informazioni concernenti i termini del ritiro oppure dei luoghi di raccolta sono da apprendere presso l'amministrazione comunale locale.

Uso

Prima della messa in funzione



Lasciare l'apparecchiatura in posizione verticale almeno 2 ore prima di metterla in funzione per dar modo all'olio di refluire nel compressore.

- Prima dell'uso e del collegamento elettrico pulire tutte le parti interne con acqua tiepida e sapone neutro allo scopo di togliere il caratteristico odore di nuovo, indi asciugare accuratamente.

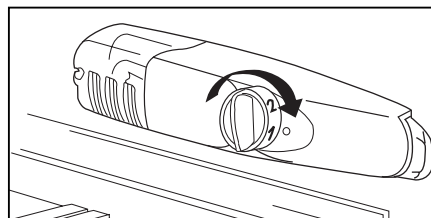


Non usare detersivi nè polveri abrasive che sono dannose alle finiture.

- Togliere nastri adesivi e distanziatori utilizzati per il trasporto.

Messa in funzione

- Inserire la spina nella presa di corrente e ruotare in senso orario la manopola del termostato oltre la posizione di arresto «O».



- La manopola del termostato si trova in alto a destra nello scomparto frigorifero e regola la temperatura dell'apparecchiatura.
- Selezionare la posizione del termostato in funzione del freddo desiderato.

Regolazione della temperatura

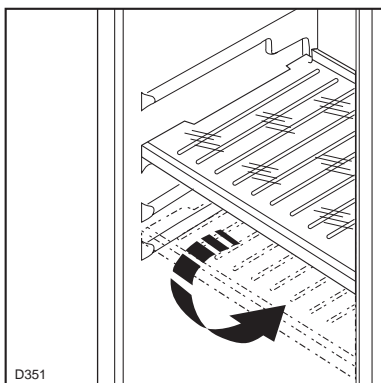
- La posizione corretta, comunque, va individuata tenendo conto che la temperatura interna dipende da questi fattori:
 - la temperatura ambiente
 - la frequenza di apertura della porta
 - la quantità di alimenti conservati
 - la collocazione dell'apparecchio.
- La temperatura è regolata automaticamente e può essere aumentata oppure diminuita.
 - **Posizione „1“** = temperatura interna più calda
 - **Posizione „6“** = temperatura interna più fredda
 - **Posizione „0“** = raffreddamento disinserito

La posizione intermedia è la più indicata.

Equipaggiamento interno

Ripiani vivande/Mensole

- Per una accurata pulizia i ripiani e le mensole possono essere tolti.
- Sulle pareti della cella sono ricavate delle guide che consentono uno spostamento delle griglie o dei ripiani in posizioni diverse.

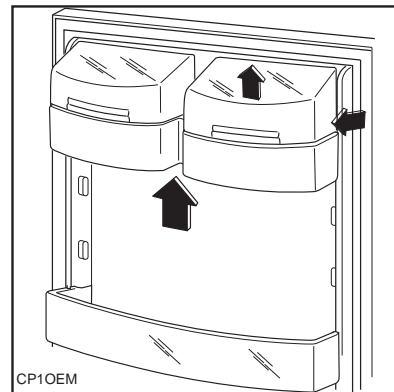


- L'inserimento in un'altra altezza avviene nel senso inverso.
- Tirare a questo proposito il ripiano in avanti finché questo non si lascia oscillare verso l'alto oppure il basso per poterlo estrarre.

i Per permettere una corretta circolazione dell'aria, non si deve togliere il ripiano vetro sopra il/i cassetto/i verdura e la mensola inferiore della porta.

- La/e mensola/e centrale/i della controporta può /possono essere cambiata/e di posizione.

- forzare gradualmente la mensola nel senso indicato dalle frecce fino ad ottenere lo sganciamento, indi rimontarla nella posizione desiderata.



- Per una pulizia più accurata la mensola superiore e la mensola inferiore possono essere tolte agendo nel senso indicato dalle frecce e quindi ricollocate nella loro posizione.

i Consigli

Risparmio di energia

- Non installare l'apparecchio in prossimità di cucine, termosifoni o altre fonti di calore. Se la temperatura ambiente è elevata, il compressore si inserisce più spesso e più a lungo. Vedi capitolo "Installazione".
- Tenere aperta la porta soltanto per il tempo strettamente necessario.
- Non introdurre mai vivande ancora calde nell'apparecchio, bensì lasciare che prima si raffreddino.
- Sulle posizioni di massimo freddo, con temperatura ambiente elevata, ed una notevole quantità di alimenti, il funzionamento può essere continuo, con formazione di brina o ghiaccio sulla parete posteriore della cella. In tal caso è necessario ruotare la manopola su una posizione di minor freddo, in modo da consentire lo sbrinamento automatico e, di conseguenza, un minor consumo di energia elettrica.
- Non regolare la temperatura su valori più freddi del necessario.

Consigli per la refrigerazione

- Non introdurre nella cella vivande calde o liquidi in evaporazione;
- coprire o avvolgere gli alimenti, specie se contengono aromi;
- disporre gli alimenti in modo che l'aria possa circolare liberamente attorno ad essi.

Alcuni consigli pratici:

- **Carne** (di tutti i tipi): va avvolta in sacchetti di plastica e posta sul vetro sopra il cassetto verdura. **In questa posizione si potrà conservare per uno o due giorni al massimo.**

- **Cibi cotti piatti freddi ecc.** devono essere ben coperti e possono essere disposti su qualsiasi ripiano.
- **Frutta e verdura:** saranno messe, previa pulitura, nel/nei cassetto/i previsto/i a tale scopo.
- **Burro e formaggio:** devono essere conservati negli appositi contenitori o avvolti in fogli di plastica o alluminio per evitare il contatto con l'aria.
- **Latte in bottiglia:** ben chiuse poste nel portabottiglie.
Banane, patate, cipolla ed aglio, se non sono confezionati non vanno messi in frigorifero.

Manutenzione



Staccare la spina dalla presa di corrente prima di eseguire qualsiasi operazione.

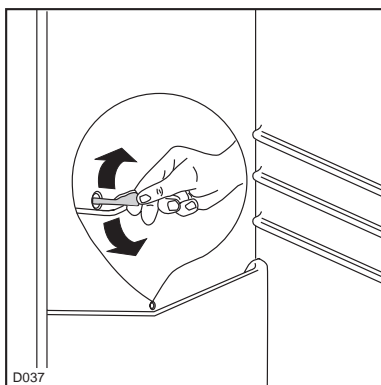


Attenzione

Questa apparecchiatura contiene idrocarburi nel circuito refrigerante; pertanto la manutenzione e la ricarica devono essere effettuate esclusivamente da personale autorizzato dall'azienda.

Sbrinamento

- Sull'evaporatore dello scomparto refrigerante la brina viene eliminata automaticamente. L'acqua di sbrinamento, tramite un apposito convogliatore, viene raccolta in una bacinella posta nella parte posteriore sopra il motore compressore dell'apparecchiatura, da dove evapora.



- **Si raccomanda di pulire periodicamente il foro di scarico dell'acqua di sbrinamento, posto nella parte centrale dell'apposito convogliatore nello scomparto refrigerante, utilizzando l'apposito «pulitore» che si trova nel foro, per evitare che l'acqua di sbrinamento cada sui cibi.**

Pulizia



Si raccomanda di non impiegare utensili metallici per pulire onde evitare gravi danni all'apparecchio.

Non impiegare mai delle sostanze detergenti graffianti. Non utilizzare prodotti spray per lo sbrinamento, poiché possono nuocere alla salute e/o contenere sostanze dannose per i materiali plastici.

Pulire l'interno con acqua tiepida e bicarbonato di soda. Risciacquare e asciugare accuratamente.

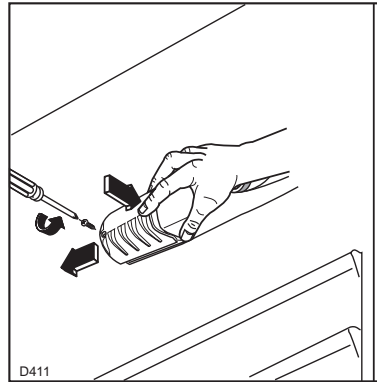
Una volta all'anno smontare la griglia alla base dell'apparecchio e pulire i canali per il passaggio dell'aria con un'aspirapolvere. Questa operazione migliorerà il funzionamento con conseguente risparmio di energia.

Quando l'apparecchiatura non è in funzione

Staccare la spina dalla presa di corrente. Togliere tutti gli alimenti e pulire l'apparecchiatura lasciando la porta socchiusa per evitare la formazione di odori sgradevoli.

Sostituzione della lampadina

- Prima di sostituire la lampadina è necessario disinserire l'apparecchio ed estrarre la spina dalla presa di rete, quindi procedere come segue:
 1. svitare la vite di fissaggio della plafoniera
 2. sganciare la parte mobile esercitando una pressione su di essa come indicato in figura.
 3. sostituire la lampada con una di pari potenza.



Se qualcosa non funziona

Qualora l'apparecchiatura presentasse qualche disfunzione, è bene controllare:

DISTURBO	RIMEDIO
Le derrate sono troppo calde.	Temperatura non correttamente regolata; consultare il paragrafo "Regolazione della temperatura". L'apparecchiatura è installata accanto ad una fonte di calore; consultare il paragrafo "Installazione". La porta è rimasta aperta a lungo; tenere aperta la porta soltanto per il tempo strettamente necessario. Nell'arco delle ultime 24 ore sono state introdotte grandi quantità di vivande calde; regolare temporaneamente il termostato su una posizione più fredda.
L'apparecchiatura raffredda eccessivamente.	Regolare il termostato su una posizione più calda.
Il compressore lavora continuamente.	Regolare il termostato su un numero più basso. Controllare che ci sia un'adeguata aereazione e che le aperture per la ventilazione siano libere da ogni ostruzione. La causa potrebbe essere l'introduzione di grandi quantità di vivande e/o frequenti aperture/chiusure della porta.
Acqua dentro e/o fuori del frigorifero.	A volte ciò è normale.
Acqua sul fondo dello scomparto frigorifero o sui piani d'appoggio.	Il foro di scarico dell'acqua di sbrinamento è ostruito; vedi il paragrafo "Sbrinamento"
Rumori di servizio	A volte ciò è normale. Ogni volta che il compressore si inserisce e disinserisce, si sentono degli scatti. Quando la sostanza refrigerante fluisce negli stretti tubi, si possono dei rumori di gorgogliamento. Anche dopo il disinserimento del compressore è udibile per breve tempo questo rumore. Non appena il compressore incomincia a lavorare, si sente il relativo ronzio.

Assistenza tecnica e ricambi

Dopo le verifiche di cui sopra, se la disfunzione dovesse permanere, è bene consultare la Vostra cartolina di garanzia e chiamare il Centro di Assistenza Tecnica più vicino.

Per un sollecito intervento è importante, all'atto della chiamata, indicare il tipo di difetto e provvedere sempre le seguenti informazioni relative all'apparecchiatura:

- **Modello**

- **Prod. No. (PNC)**

- **Ser. No. (S-No.)**

Queste indicazioni sono riportate sulla targa matricola situata nell'interno dell'apparecchio. Allo scopo di aver rapidamente a portata di mano tutti i dati, si consiglia di annotarli qui.

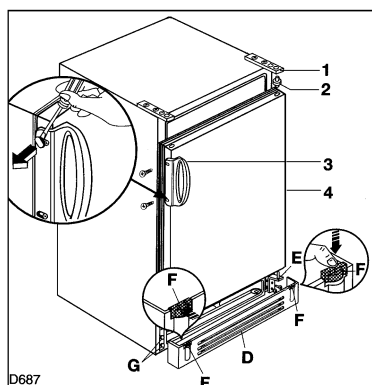
Caratteristiche tecniche

Dimensioni	
Altezza	820 mm
Larghezza	593 mm
Profondità	570 mm

I dati tecnici sono riportati sulla targhetta matricola posizionata sul lato sinistro interno dell'apparacchiatura.

Reversibilità della porta

1. Estrarre la griglia di aerazione (D) inserita a scatto. Smontare la cerniera inferiore (E) svitando le due viti che la fissano.
2. Togliere i tappi (G) e montarli sugli opposti lati.
3. Togliere la porta (4).
4. Svitare il perno (2) e avvitare sulla parte opposta.
5. Rimontare la porta.
6. Rimontare la cerniera inferiore sul lato opposto utilizzando le due viti tolte precedentemente.
7. Sfilare il copriforo (F) dalla griglia di aerazione (D) inserendolo sul lato opposto.
8. Rimontare la griglia d'aerazione inserendola a scatto.
9. Invertire la maniglia togliendo prima i copriviti, applicati a scatto. I fori non utilizzati sono mascherati da tappi in plastica che vanno tolti e rimontati sui fori che rimangono liberi.



Ultimata la reversibilità della porta, controllare che la guarnizione magnetica sia aderente al mobile. Se la temperatura ambiente è fredda (ad es. in inverno), può succedere che la guarnizione non aderisca perfettamente al mobile. In tal caso attendere il naturale rinvenimento della guarnizione stessa oppure accelerare tale processo riscaldando la parte interessata con un normale asciugacapelli.

Installazione

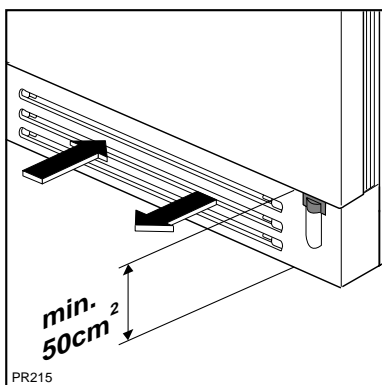


Osservare durante il trasporto e l'installazione dell'apparecchio che non venga danneggiato alcun elemento della circolazione della sostanza refrigerante.

- Durante il normale funzionamento il condensatore ed il compressore, che sono posti sul retro dell'apparecchiatura, si riscaldano sensibilmente. Assicurarsi quindi che l'installazione venga eseguita come da istruzioni riportate sul libretto. Un'aerazione insufficiente comporterà sicuramente un cattivo funzionamento e dei danni all'apparecchiatura.
- **Importante:** se il cavo di alimentazione si danneggiasse, dovrà essere sostituito esclusivamente da un elettricista specializzato. Nel caso di eventuali riparazioni, rivolgetevi al Vostro rivenditore di fiducia oppure al nostro servizio di assistenza.

Posizionamento

- Sballare l'apparecchiatura e controllare che sia in buone condizioni e priva di danni provocati dal trasporto.
- **L'apparecchiatura non deve essere collocata nelle vicinanze di termosifoni o cucine a gas.**
- Collocare l'apparecchiatura lontana da fonti di calore, quali: termosifoni, stufe da riscaldamento, esposizione diretta ai raggi solari ecc.
- **Mantenere una adeguata ventilazione e le aperture per la ventilazione libere da ogni ostruzione.**
- Per motivi di sicurezza la ventilazione deve essere come indicato in Fig.



- Uno o più piedini regolabili, posti alla base del mobile, consentono un accurato livellamento.

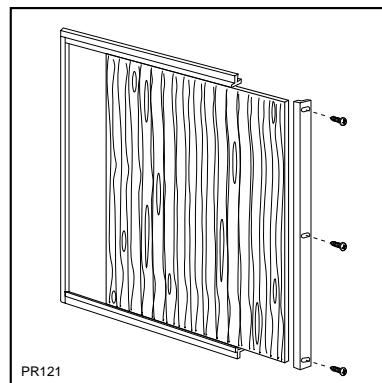
La classificazione climatica è riportata sulla targa matricola situata a sinistra nell'interno della cella dell'apparecchio.

La tabella successiva mostra quali temperature ambientali sono state assegnate alla classificazione climatica:

Classificazione climatica	per temperature ambientali di
SN	da +10 fino a +32°C
N	da +16 fino a +32°C
ST	da +18 fino a +38°C
T	da +18 fino a +43°C

Pannellabilità della porta

1. Smontare il lato della cornice della porta privo di maniglia;



2. svitare parzialmente tutte le rimanenti viti di fissaggio della cornice;
3. infilare il pannello decorativo dal lato privo di cornice, indi rifissare alla porta la cornice compreso il lato tolto in precedenza.

Dimensioni del pannello decorativo

Larghezza	586 mm
Altezza	710 mm
Max spessore	4 mm

Collegamento elettrico

Assicurarsi prima di inserire la spina nella presa di corrente, che la tensione e la frequenza riportate sulla targhetta matricola corrispondano a quelle dell'impianto domestico

È ammessa una oscillazione di $\pm 6\%$ sulla tensione nominale.

Per il funzionamento a tensioni diverse si dovrà utilizzare un autotrasformatore di potenza adeguata.



Importante

È indispensabile che l'apparecchiatura sia collegata ad una efficiente presa di terra.

A tale scopo la spina del cavo di alimentazione è dotata dell'apposito contatto.

Qualora la presa di corrente dell'impianto domestico non sia collegata a terra, allacciare l'apparecchiatura ad un impianto di terra a parte, conformemente alle norme in vigore, consultando in proposito un tecnico specializzato.

La Casa Costruttrice declina ogni responsabilità qualora questa norma antinfortunistica non fosse rispettata.

Questa apparecchiatura è conforme alle seguenti Direttive Comunitarie:



- **73/23/CEE** del 19/02/73 (Bassa Tensione) e successive modificazioni;
- **87/308/CEE** del 2/6/87 (Soppressione dei disturbi radio).
- **89/336/ CEE** del 03/05/89 (Compatibilità Elettromagnetica) e successive modificazioni.



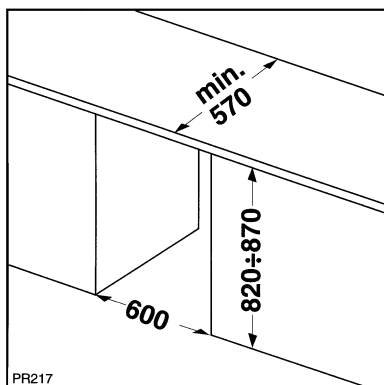
Importante

L'apparecchio deve poter essere scollegato dalla rete; è quindi necessario che la spina rimanga accessibile ad installazione avvenuta.

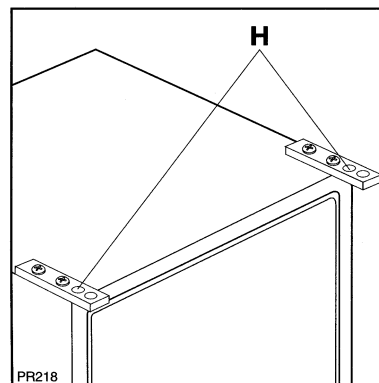
Sottotavolabilità dell'apparecchiatura

Dimensioni del vano

Le dimensioni del vano per l'inserimento dell'apparecchiatura devono essere quelle indicate in figura.



- I fori (H) nelle cerniere superiori servono per il fissaggio dell'apparecchiatura al piano di lavoro.



Accessori per il montaggio

- Nel caso il vano abbia un'altezza di 870 mm. deve essere utilizzato il relativo kit.
- Il kit comprende i seguenti pezzi:
 - 1 griglia d'aerazione
 - 2 piedini regolabili
 - 2 piedini fissi
 - 1 insieme di viti
 - 1 istruzione d'uso

KÜPPERSBUSCH HAUSGERÄTE AG
Postfach 10 01 32, D-45801 Gelsenkirchen, Küppersbuschstr. 16, D-45883 Gelsenkirchen
Telefon: (02 09) 4 01-0, Telefax: (02 09) 4 01-3 03
www.kueppersbusch.de

Küppersbusch Ges. m. b. H.
Eitnergasse 13, 1231 Wien, Telefon: 01 / 8 66 80-0, Telefax: 01 / 8 66 80 72
www.kueppersbusch.at · e-Mail: verkauf@kueppersbusch.at

Küppersbusch
ALLERFEINSTE KÜCHENTECHNIK